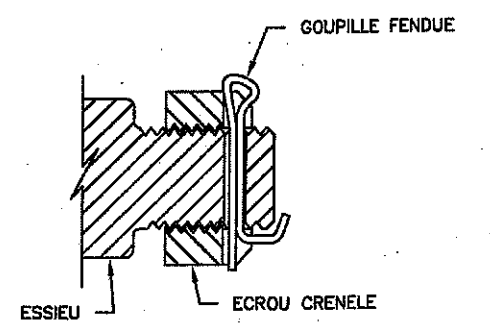


INSTALLATION TYPIQUE DES GOUPILLES SUR LES ESSEUX.



- LES ROUES DOIVENT ETRE TORQUEES DE 150 A 180 LBS/PI
 -POUR LES BOULONS DES FOURCHES ARRIERES LA TETE DOIT ETRE PLACEE A L'INTERIEUR

Revision	Date	Description
▲		

LES MACHINERIES PRONOVOST INC

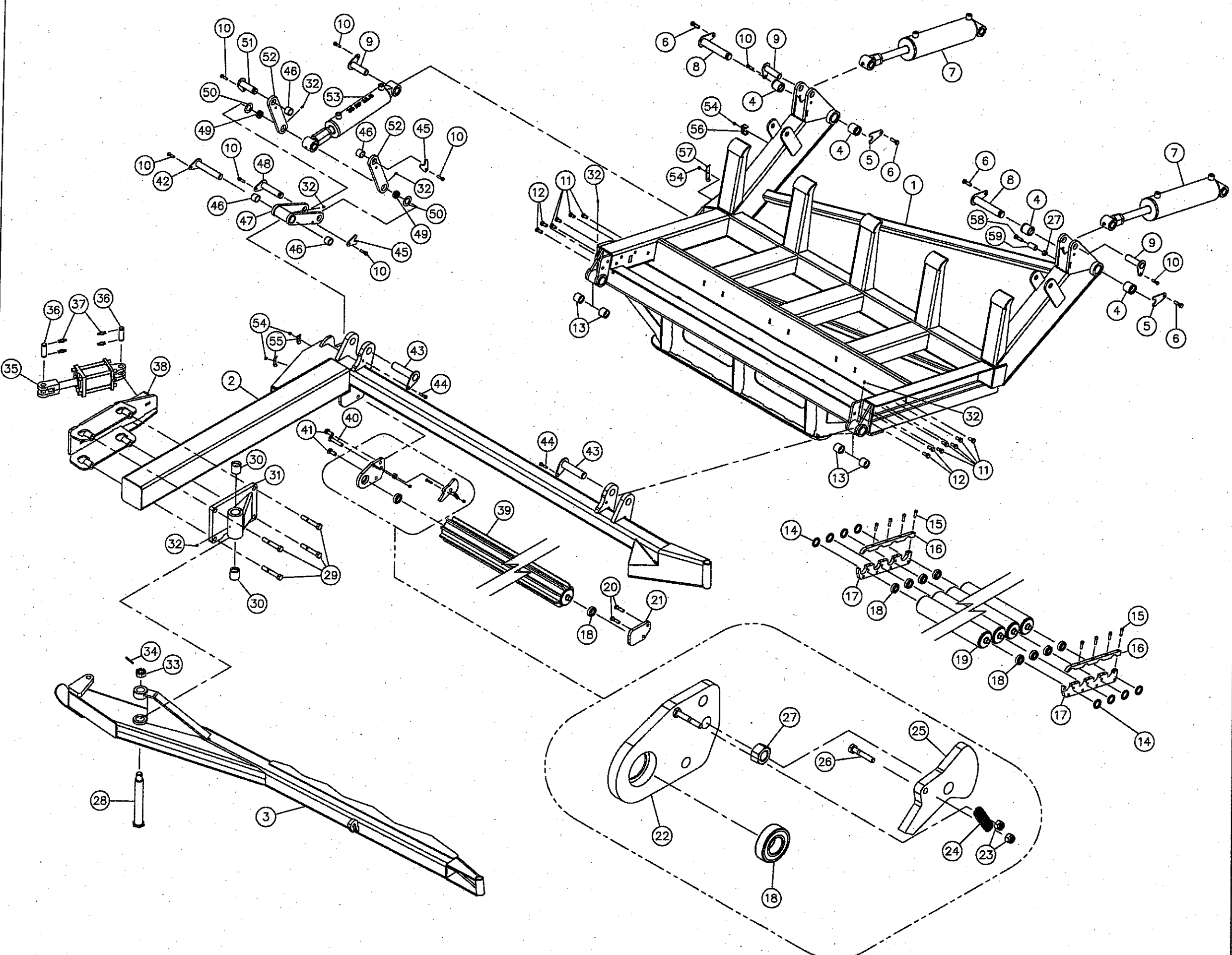
Notes :
 QTE REQUIS P-7400: _____
 **POUR CONSULTER LA LISTE DES PIECES VOIR PLAN NO. : 170-06342

Tolerances non specifiées
 -Trous ± 1/32"
 -Angles ± 1°
 -Fractions ± 1/16"
 -Decimales ± .005"

Modele P-7400
 P-7400M

Partie de l'ensemble ISO-D'ATELIER

Dessine par F. ALLAIRE	Echelle N/A	No. de commande
Date 02/05/12	Qte. par ensemble 1	Qte. à produire VOIR NOTES
Verifie par	No. D'Assemblage	No. de dessin 170-06341



Revision	Date	Description
▲		

LES MACHINERIES PRONOVOST INC

Notes :
 QTE REQUIS P-7400: _____
 **POUR CONSULTER LA LISTE DES PIECES
 VOIR PLAN NO. : 170-06402

Tolerances non specifiées	Modele P-7400
-Trous ± 1/32"	
-Angles ± 1°	
-Fractions ± 1/16"	
-Decimales ± .005"	

Partie de l'ensemble ISO-D'ATELIER		
Dessine par F. ALLAIRE	Echelle N/A	No. de commande
Date 01/05/12	Qte. par ensemble 1	Qte. @ produire VOIR NOTES
Verifie par	No. D'Assemblage	No. de dessin 170-06401

