

LES MACHINERIES

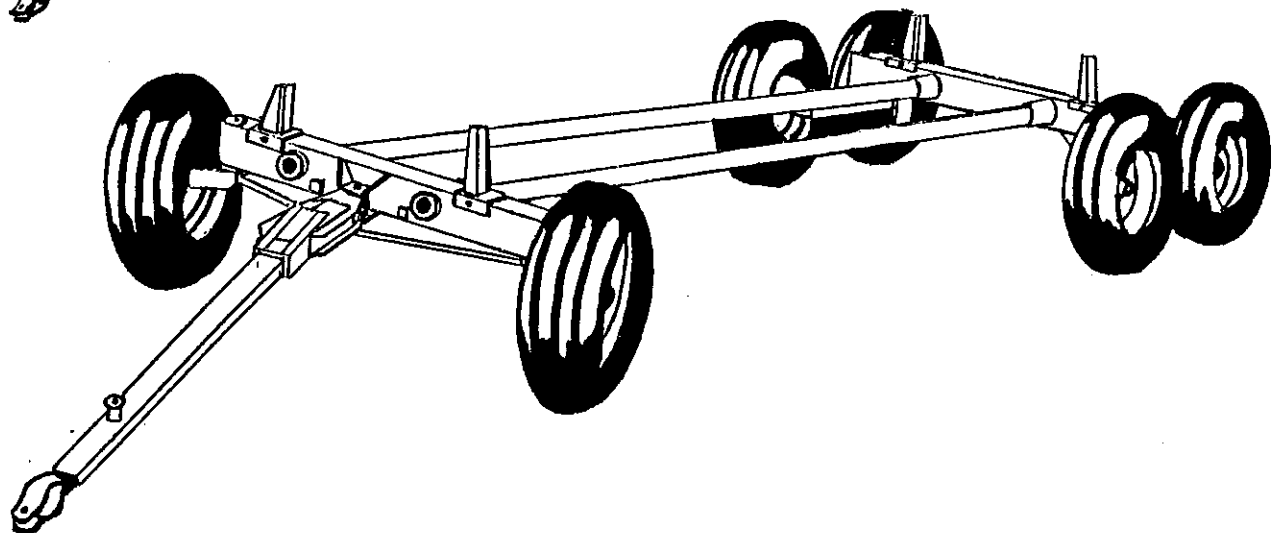
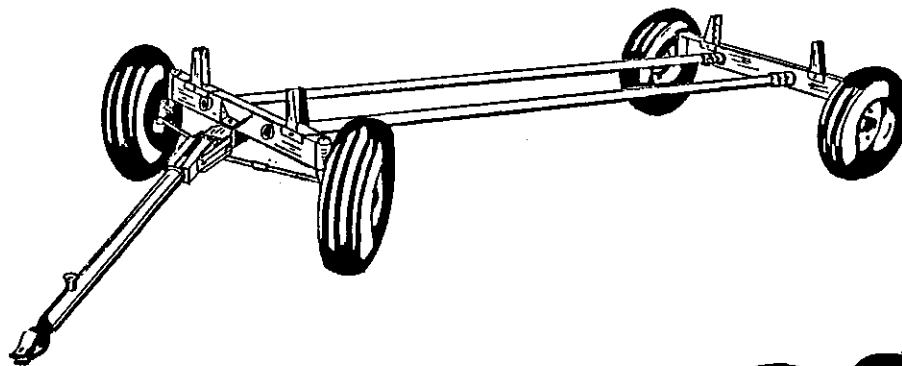
PRONOVOST

Wagons

Liste de pièces

Wagons

Parts list



Modèles - Models

MP1000

MP1200

P10D415

P12D615

AVANT D'UTILISER LE WAGON

- 1- Lubrifier les graisseurs
- 2- Ajuster la pression dans les pneus, selon les spécifications du fabricant.
- 3- Ajuster les épées et la longueur du wagon selon vos besoins.
- 4- Noter que l'alignement des roues avant est fermé de 3/8" pour un rendement maximum.

ENTRETIEN DU WAGON

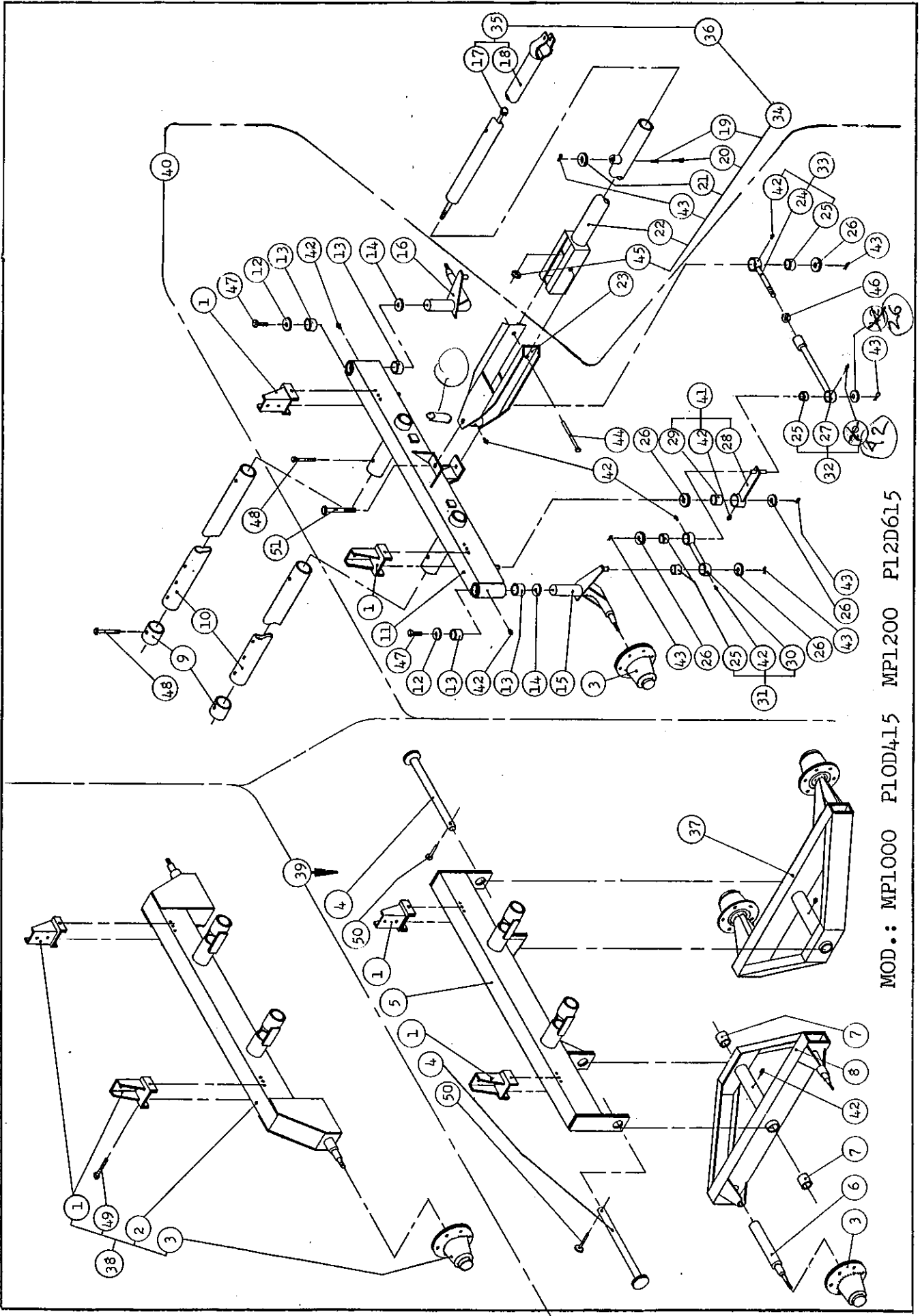
- 1- La vitesse maximum recommandée sur la route est de 25 MPH ou 40 Km/h.
- 2- Lubrifier les graisseurs à toutes les 20 heures d'utilisation.
- 3- Nettoyer et graisser les roulements à rouleaux des moyeux une fois par année.
- 4- Vérifier périodiquement la tension sur les boulons de roues.
- 5- Si les pneus ont tendance à user prématurément, vérifier l'alignement.

BEFORE USING WAGON

- 1- Lubricate grease fitting
- 2- Adjust the tire pressure according of manufacturer specifications.
- 3- Adjust wagon's stakes and length according to your needs.
- 4- Note that front wheels alignment is close 3/8" for maximum efficiency.

WAGON MAINTENANCE

- 1- The maximum speed recommended on road is 25 MPH or 40 Km/h.
- 2- Lubricate grease fitting at every 20 hours of operation.
- 3- Wheels bearing should be cleaned and lubricated once a year.
- 4- Check all hubs screws periodically to make sure they are tight.
- 5- If the tires seems to threadbare prematurely, check alignment.



MOD.: MPL000 PLOD415 MPL200 P12D615

WAGONS MODELES

MP1000 P10D415 MP1200 P12D615

WAGONS MODELS

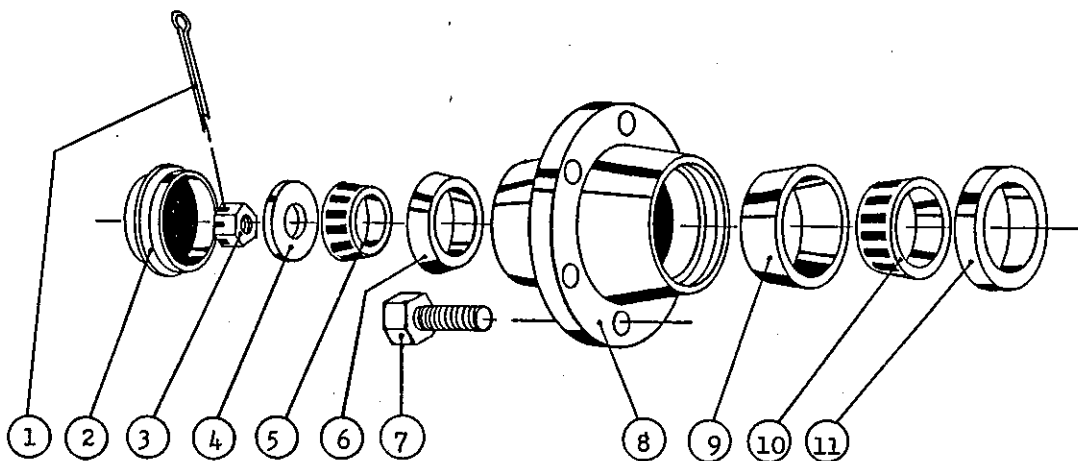
Ref.	NO. PIECE PART NO.	FRANCAIS	ENGLISH	QTE / QTY	
				MP1000 P10D415	MP1200 P12D615
1	10112	Epée ajustable	Adjustable stake	4	4
2	10135	Train arrière	Rear carriage	1	-
3	10107	Moyeu # 5000	Hub # 5000	4	4
4	10136	Axe de chape du tandem	Tandem pin	-	2
5	10134	Train arrière	Rear carriage	1	-
6	10103	Essieu arrière seul	Rear spindle only	2	4
7	10137	Coussinet de laiton 2" DE x 11 G mur x 2 1/2"	Brass bushing 2" OD x 11 G wall x 2 1/2"	-	4
8	10171	Chassis du tandem	Tandem frame	-	2
9	10140	Bague de perche 3" DE x 2 1/2"	Tubular ring 3 1/2" OD x 2 1/2"	2	2
10	10139	Perche tubulaire 3" DE x 15' 6"	Tubular reach 3" OD x 15' 6"	2	2
11	10141	Train avant	Front carriage	1	1
12	10115	Rondelle capuchon	Washer cover	2	2
13	10116	Coussinet de laiton 2 1/4" DE x 11 G mur x 1 1/2"	Brass bushing 2 1/4" OD x 11 G wall x 1 1/2"	4	4
14	10117	Rondelle de friction	Trust washer	2	2
15	10131	Essieu avant droit	Right front spindle	1	1
16	10118	Essieu avant gauche	Left front spindle	1	1
17	10120	Boulon de sécurité 3/4" NF	Safety rod 3/4" NF	1	1
18	10119	Pôle télescopique intérieure	Inner telescopic pole	1	1
19	10124	Ressort	Spring	1	1
20	10125	Barrure	Hitch pin	1	1
21	10123	Rondelle pour barrure	Handle washer	1	1
22	10122	Pôle télescopique extérieure	Outer telescopic pole	1	1
23	10121	Pivot de pôle	Pole hitch	1	1
24	10126	Barre de conduite courte	Short tie rod	2	2
25	10127	Coussinet de laiton 1 1/4" DE x 11 G mur x 1"	Brass bushing 1 1/4" OD x 11 G wall x 1"	8	8
26	10128	Rondelle d'appui	Flat washer	12	12
27	10133	Barre de conduite longue	Long tie rod	2	2
28	10130	Barre de transfert	Transfer rod	2	2
29	10129	Coussinet de laiton 1 1/4" DE x 11 G mur x 1 1/2"	Brass bushing 1 1/4" OD x 11 G wall x 1 1/2"	2	2
30	10132	Barre de conduite	Tie rod	2	2
31	10162	Barre de conduite assemblée	Tie rod assembly	2	2
32	10168	Barre de conduite longue assemblée	Long tie rod assembly	2	2
33	10156	Barre de conduite courte assemblée	Short tie rod assembly	2	2
34	10158	Pôle télescopique extérieure assemblée	Outer telescopic pole assembly	1	1
35	10159	Pôle télescopique intérieure assemblée	Inner telescopic pole assembly	1	1
36	10160	Pôle télescopique assemblée	Telescopic pole assembly	1	1
37	10163	Tandem assemblé	Tandem assembly	-	2
38	10164	Train arrière assemblé	Rear carriage assembly	1	-
39	10165	Train arrière assemblé	Rear carriage assembly	-	1
40	10166	Train avant assemblé	Front carriage assembly	1	1
41	10167	Barre de transfert assemblée	Transfer rod assembly	2	2
42	Std.	Graisseur 1/4" NF droit	Grease fitting 1/4" NF right	13	15
43	Std.	Goupille fendue 1/4" dia. x 1 1/2"	Cutter pin 1/4" dia. x 1 1/2"	11	11
44	Std.	Boulon 3/4" NF x 8" lg + écrou à blocage de nylon	Bolt 3/4" NF x 8" lg + nylon locknut	1	1
45	Std.	Écrou à blocage de nylon 3/4" NF	Nylon locknut 3/4" NF	1	1
46	Std.	Écrou 1"	Nut 1"	2	2
47	Std.	Boulon 3/8" NC x 1" lg + rondelle de blocage	Bolt 3/8" NC x 1" lg + lockwasher	2	2
48	Std.	Boulon 5/8" NC x 4 1/2" lg + écrou & rondelle de blocage	Bolt 5/8" NC x 4 1/2" lg + nut & lockwasher	4	4
49	Std.	Boulon 1/2" NC x 5" lg + écrou & rondelle de blocage	Bolt 1/2" NC x 5" lg + nut & lockwasher	4	4

WAGONS MODELES

MP1000 P10D415 MP1200 P12D615

WAGONS MODELS

Ref.	NO: PIECE PART NO.	FRANCAIS	ENGLISH	QTE / QTY	
				MP1000 P10D415	MP1200 P12D615
50	Std.	Boulon 1/2" NC x 3" lg + écrou & ron- delle de blocage	Bolt 1/2" NC x 3" lg + nut & lockwas- her	-	2
51	Std.	Boulon 1" NF x 7" lg + écrou & rondelle de blocage	Bolt 1" NF x 7" lg + nut & lockwasher	1	1



MOYEU # ~~5000~~ 51441
 HUB # ~~5000~~

Ref.	NO. PIECE PART NO.	FRANCAIS	ENGLISH	Qty
1	Std.	Goupille 5/32"	Cutter pin 5/32"	1
2	51417	Capuchon Ø 2.750	Cap	1
3	Std.	Ecrou crénelé 7/8" NF	Slotted nut 7/8" NF	1
4	Std.	Rondelle plate 7/8" dia.	Flat washer 7/8" dia.	1
5	51416	Roulement à roulement Timken: couronne # 4T-LM 48548	Roller bearing Timken: cone # 4T-LM 48548	1
6	51415	Roulement à roulement Timken: cuvette # 4T-LM 48510.	Roller bearing Timken: cup # 4T-LM 48510	1
7	51418	Vis de jante 9/16"	Rim screw 9/16"	6
8	51414	Moyeu # 5000	Hub # 5000	1
9	51413	Roulement à roulement Timken: cuvette # 4T-LM 603011	Roller bearing Timken: cup # 4T-LM 603011	1
10	51412	Roulement à roulement Timken: couronne # 4T-LM 603049	Roller bearing Timken: cone # 4T-LM 603049	1
11	51411	Bague d'étanchéité # 20044 CR 20148	Oil seal # 20044	1