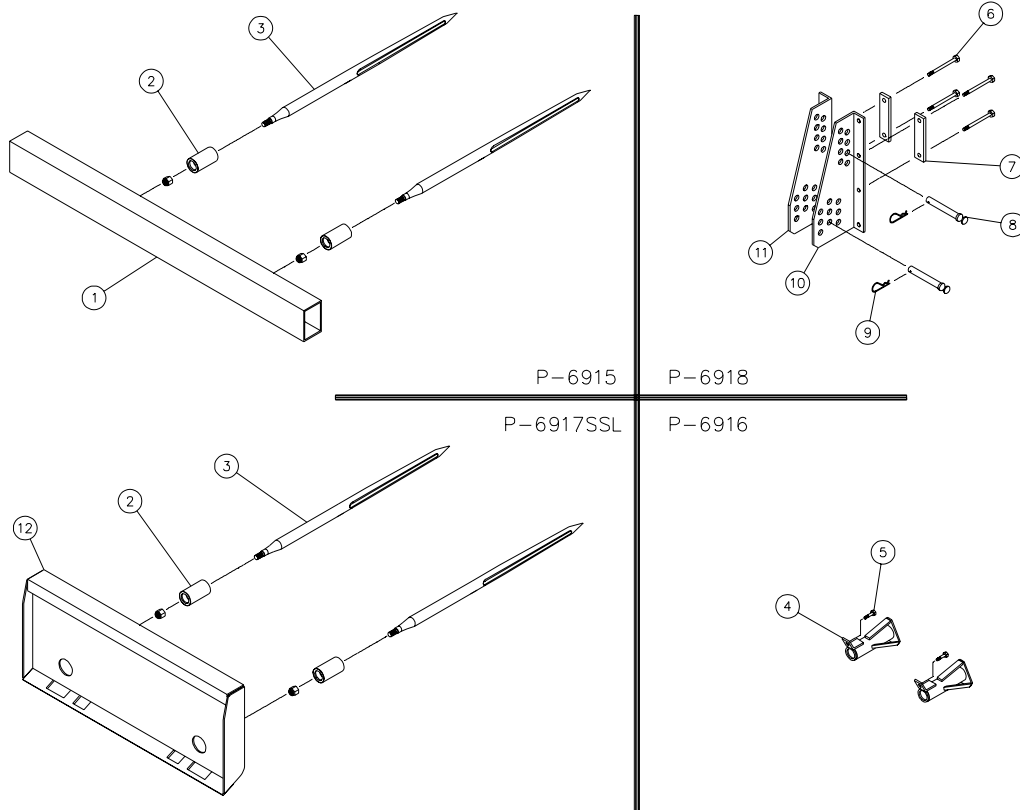


PICS À BALLE

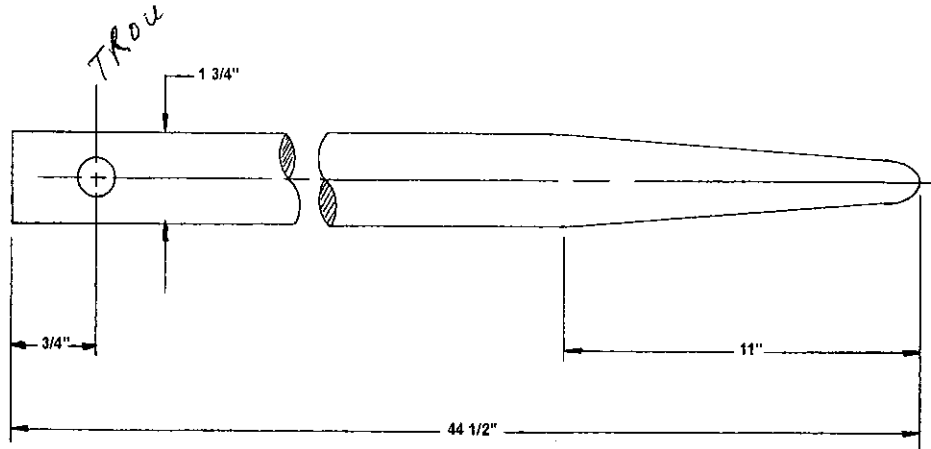


RÉF.	# PIÈCE	DESCRIPTION	P-6915	P-6918	P-6916	P-6917SSL
1	110-16601	Chassis pour pic double	1	-	-	-
2	160-07711	Bague 2 1/2" d.e. x x 1 1/4" d.i. x 4 1/2" lg (soudée)	2	-	-	2
3	PT-1561	Pic 1 5/8" d.e. x 43" lg + écrou M28 x 1,5	2	-	-	2
4	110-16611	Butée d'arrêt pour balle carrée	-	-	2	-
5	Std.	Boulon 1/2" NC x 1" lg + rondelle de blocage	-	-	2	-
6	Std.	Boulon 5/8" NC x 6" lg + écrou à blocage de nylon	-	8	-	-
7	31001	Plaque de retenue	-	4	-	-
8	31004	Goupille 1" dia. x 8 1/2" lg	-	4	-	-
9	Std.	Goupille en épingle à cheveux 5/32"	-	4	-	-
10	130-18161	Plaque d'attachement droite	-	2	-	-
11	130-18162	Plaque d'attachement gauche	-	2	-	-
12	120-03661	Attache rapide pour «skid steer loader»	-	-	-	1

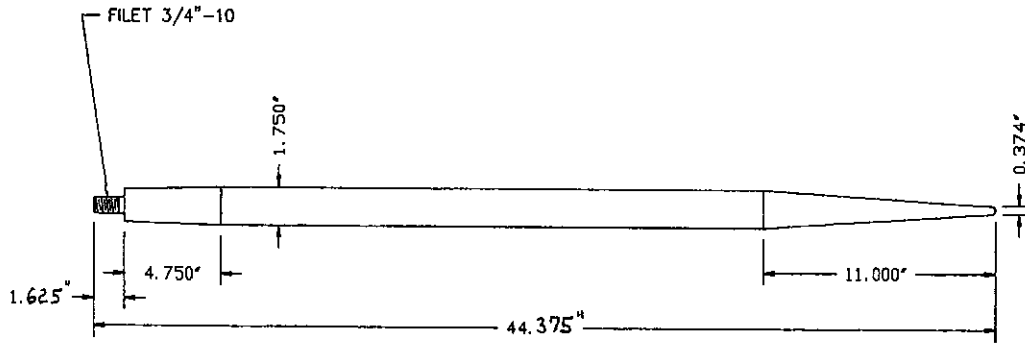


PICS À BALLE

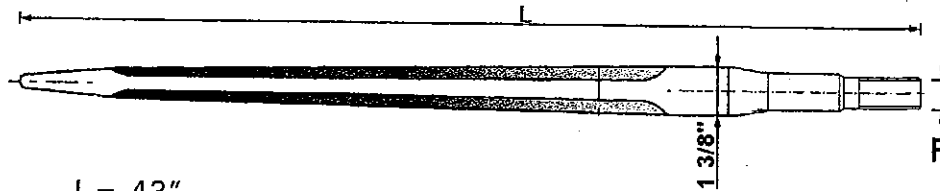
No.: 31000
 Douille non
 disponible



No.: 150-00791
 Douille:
 160-02141

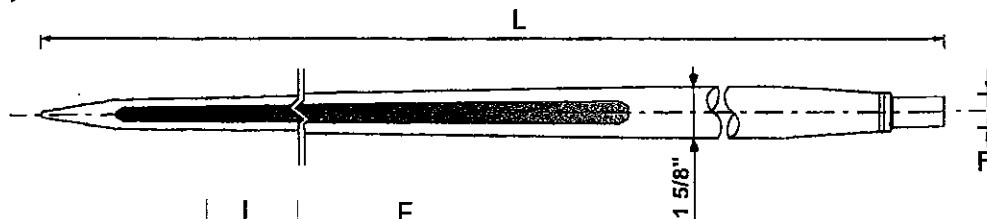


No.: PT1454E
 Douille:
 150-01472



L = 43"
 F = 22 mm x 1.5

No.: PT1555
 et PT1561
 Douille:
 160-07711



	L	F
PT1555	32"	28 mm x 1.5
PT1561	43"	28 mm x 1.5