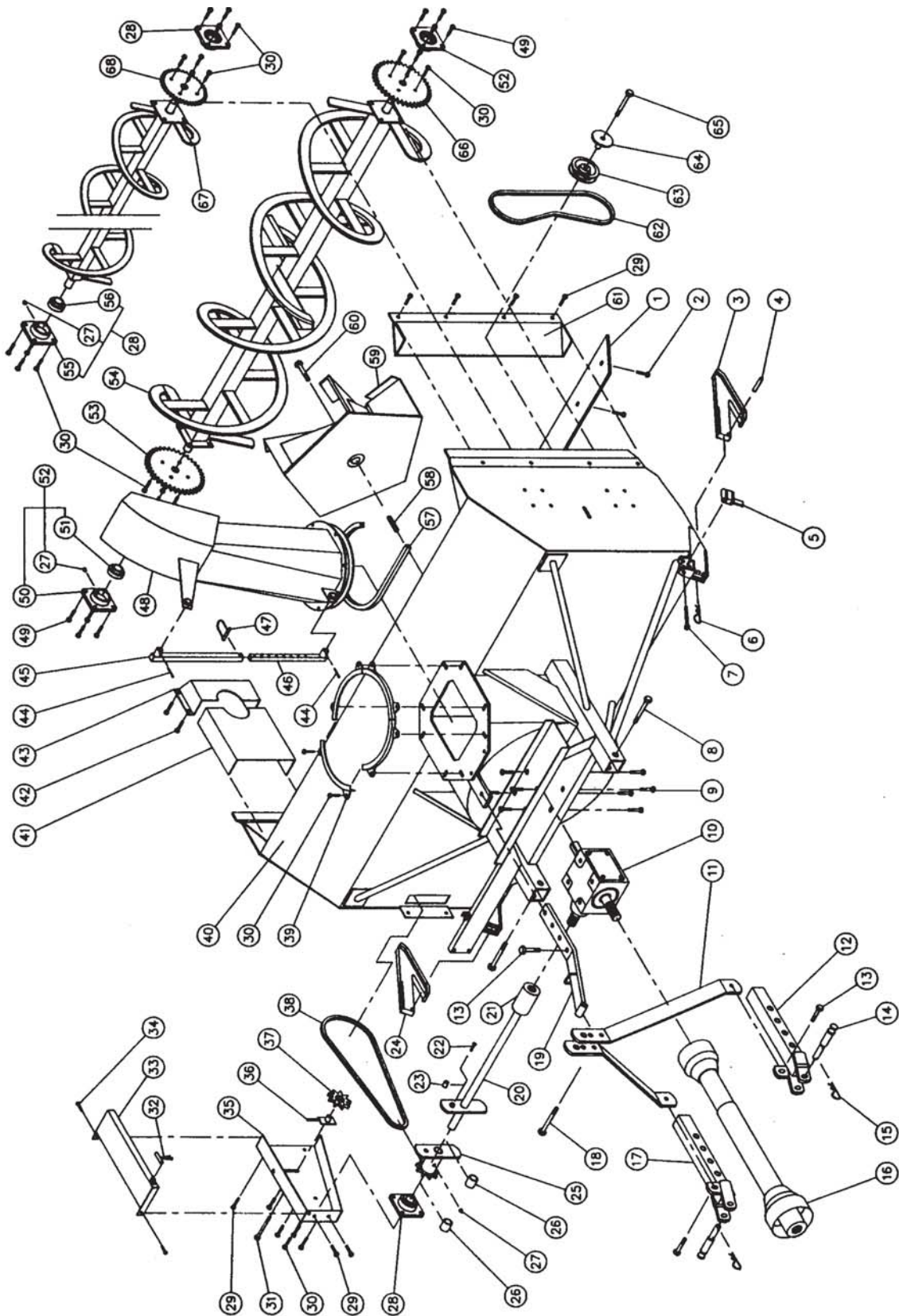




**Souffleuses à neige**

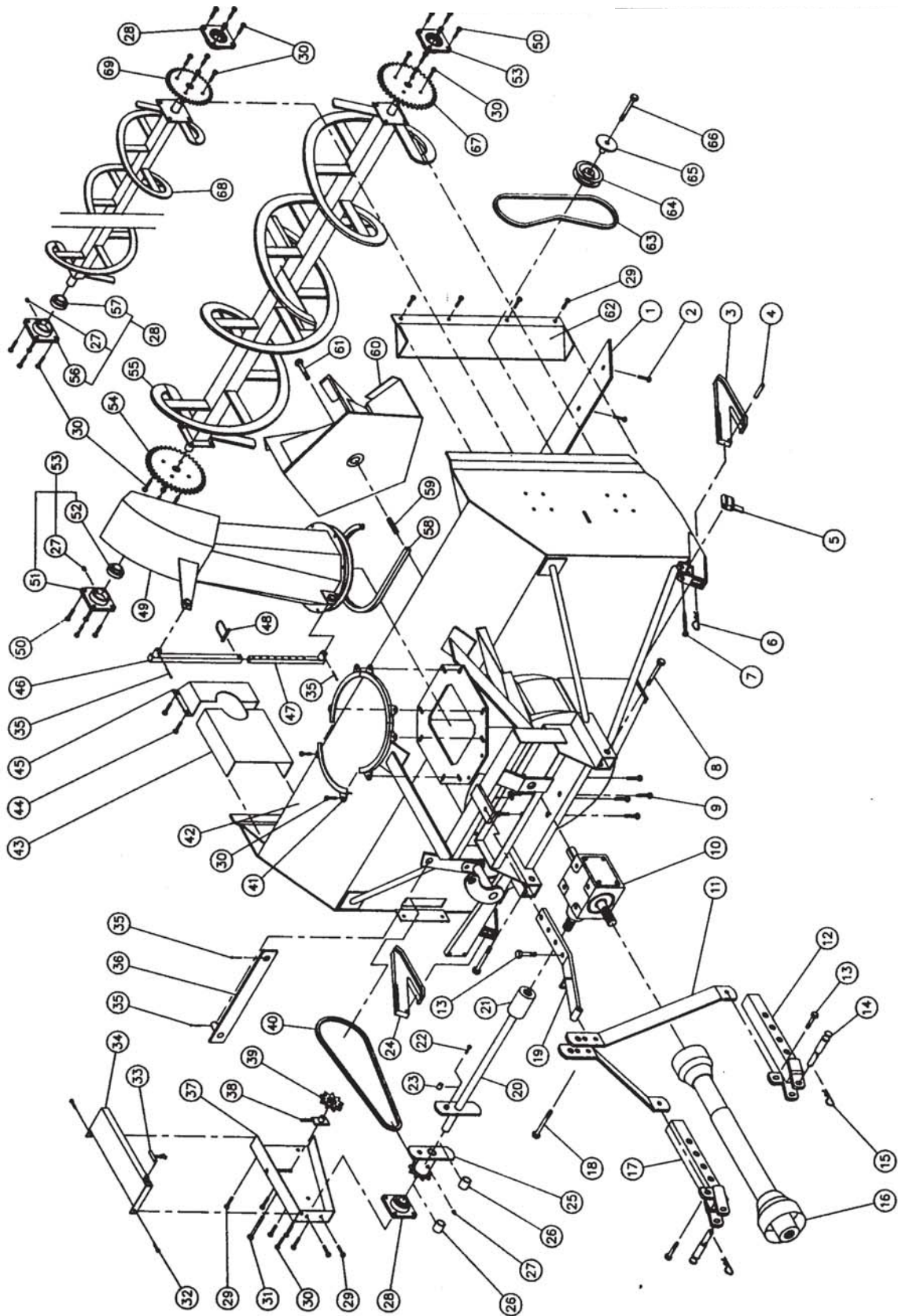
**Manuel**

**de pièces**



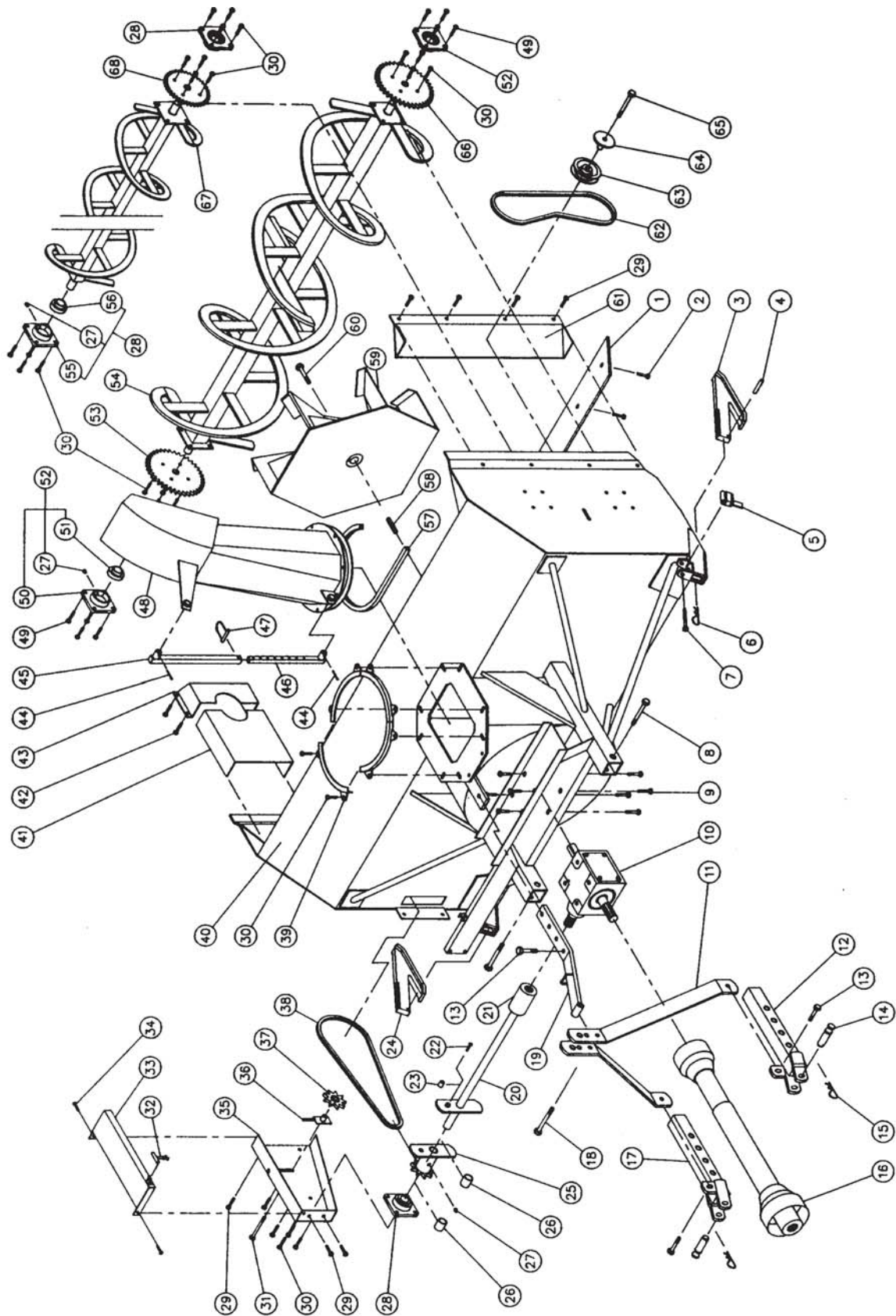
Réf.	Numéro Pièce	Description	Quantité P-992
1	9400	Couteau 4" x 86"	1
2	125- 0717	Boulon à charrue 7/16" NC x 1 3/4" lg + écrou & rondelle de blocage	9
3	9363-D	Patin droit	1
4	Std.	Goupille à rouleau 1/4" x 1 1/2"	2
5	8162	Barrure du patin	2
6	Std.	Goupille à ressort 5/32" lg	2
7	Std.	Boulon 1/2" NC x 4 1/2" lg + écrou à blocage de nylon	2
8	Std.	Boulon 3/4" NC x 5 1/2" lg + écrou & rondelle de blocage	2
9	Std.	Boulon 5/8" NC x 1" lg + rondelle & rondelle de blocage	8
10	9307	Boîte d'engrenage T279	1
11	9373	Barre de côté du 3-points	2
12	9364	Attache inférieure droite	1
13	Std.	Boulon 3/4" NC x 2" lg + écrou & rondelle de blocage	3
14	9269	Goupille cat. no 2	2
15	Std.	Goupille à ressort 5/32" lg.	2
16	9225-E	Arbre de la prise de force "E6"	1
17	9365	Attache inférieure gauche	1
18	Std.	Boulon 3/4" NC x 5 1/2" lg + écrou & rondelle de blocage	1
19	9308	Attache supérieure	1
20	9305	Arbre de commande	1
21	6467	Raccord 1 3/4" - 21 cannelures	1
22	Std.	Boulon 5/16" NC X 2" lg + écrou & rondelle de blocage	1
23	9407	Douille trempé 5/16"	1
24	9363-G	Patin gauche	1
25	9294	Pignon & plaque de cisaillement no.80	1
26	8009	Coussinet de laiton	2
27	Std.	Graisser 1/4" - 28	5
28	8011	Palier à bride de fonte 1 1/4"	3
29	Std.	Boulon 7/16" NC X 1" lg. + écrou & rondelle de blocage	4
30	Std.	Boulon 7/16" NC X 1 1/2" lg. + écrou & rondelle de blocage	32
31	Std.	Boulon 3/4" NC X 4" lg. + écrou & rondelle & rondelle de blocage	1
32	8125	Attache du protecteur	1
33	9325	Protecteur de la plaque de cisaille	1
34	Std.	Boulon 1/4" NC X 3/4" lg. + écrou à blocage de nylon	2
35	8924	Garde-chaîne	1

Réf.	Numéro Pièce	Description	Quantité P-992
36	9290	Tendeur de chaîne	1
37	9287	Pignon du tendeur de chaîne	1
38	9314	Chaîne d'entraînement no. 80 - 76"	1
39	9358	Fer angle de chute	4
40	----	Caisse	1
41	8925-S	Garde-chaîne (partie soudée)	1
42	Std.	Boulon 3/8" NC X 1" lg. + écrou & rondelle de blocage	4
43	8925	Garde-chaîne (partie boulonnée)	1
44	Std.	Goupille fendue 3/16" X 2" lg	2
45	8146	Tube d'ajustement carré	1
46	8145	Tige d'ajustement	1
47	Std.	Barrure à ressort 1/4"	1
48	9399	Chute ajustable	1
49	Std.	Boulon 1/2" NC X 1 1/2" lg + écrou & rondelle & rondelle de blocage	8
50	9410	Cage de fonte F208	2
51	9409	Roulement UC208-24	2
52	9277	Palier à bride de fonte 1 1/2"	2
53	9281	Roue à dents no. 80	1
54	9318	Spirale	1
55	8166	Cage de fonte F207	3
56	8165	Roulement UC207-20	3
57	9359	Bande de teflon	1
58	9285	Clavette 1/2"	1
59	930	Fanne 5 palettes - diam. 28"	1
60	Std.	Boulon 5/8" NC X 1 1/2" lg + rondelle de blocage	1
61	8135	Garde-chaîne pour vis supérieure	1
62	ASA60	Chaîne d'entraînement no. 60-67"	1
63	8122	Poulie du tendeur	1
64	9317	Tendeur de chaîne	1
65	Std.	Boulon 1/2" NC X 4" lg. + écrou & rondelle de blocage	1
66	9326	Roue à dents no. 60A38 X 1 1/2"	1
67	9335	Vis supérieure	1
68	8144	Roue à dents no. 60A30 X 1 1/4"	1



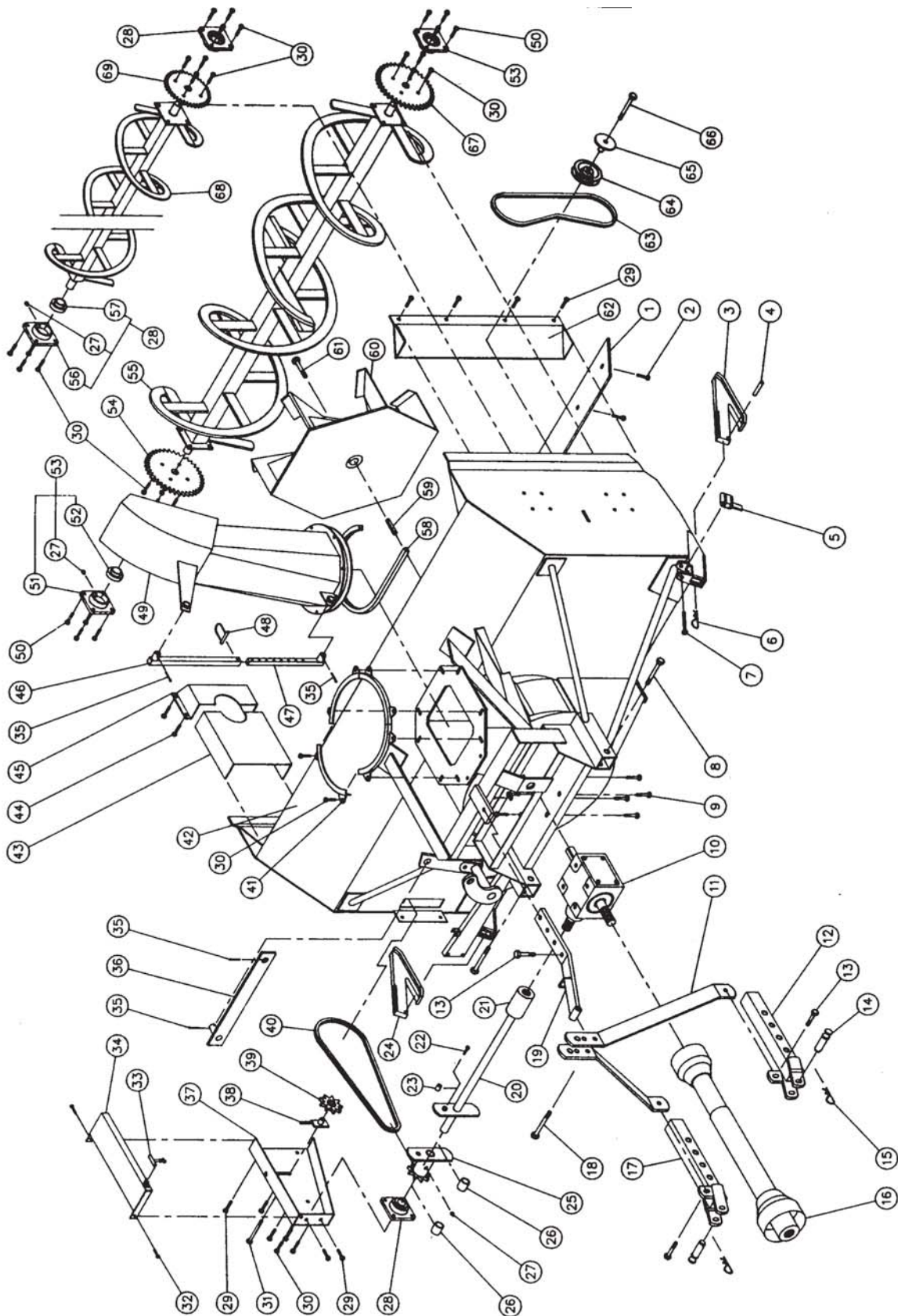
Réf.	Numéro Pièce	Description	Quantité P-992TRC
1	9400	Couteau 4" x 86"	1
2	125-0717	Boulon à charrue 7/16" NC x 1 3/4" lg + écrou & rondelle de blocage	9
3	9363-D	Patin droit	1
4	Std.	Goupille à rouleau 1/4" x 1 1/2"	2
5	8162	Barrure du patin	2
6	Std.	Goupille à ressort 5/32" lg	2
7	Std.	Boulon 1/2" NC x 4 1/2" lg + écrou à blocage de nylon	2
8	Std.	Boulon 3/4" NC x 5 1/2" lg + écrou & rondelle de blocage	2
9	Std.	Boulon 5/8" NC x 1" lg + rondelle & rondelle de blocage	8
10	9307	Boîte d'engrenage T279	1
11	9372	Barre de côté du 3-points	2
12	9364	Attache inférieure droite	1
13	Std.	Boulon 3/4" NC x 2" lg + écrou & rondelle de blocage	3
14	9269	Goupille cat. no 2	2
15	Std.	Goupille à ressort 5/32" lg.	2
16	9225-E	Arbre de la prise de force "EG"	1
17	9365	Attache inférieure gauche	1
18	Std.	Boulon 3/4" NC x 5 1/2" lg + écrou & rondelle de blocage	1
19	9309	Attache supérieure	1
20	9305	Arbre de commande	1
21	6467	Raccord 1 3/4" - 21 cannelures	1
22	Std.	Boulon 5/16" NC X 2" lg + écrou & rondelle de blocage	1
23	9407	Douille trempé 5/16"	1
24	9363-G	Patin gauche	1
25	9294	Pignon & plaque de cisaillement no.80	1
26	8009	Coussinet de laiton	2
27	Std.	Graisseur 1/4" - 28	5
28	8011	Palier à bride de fonte 1 1/4"	3
29	Std.	Boulon 7/16" NC X 1" lg. + écrou & rondelle de blocage	4
30	Std.	Boulon 7/16" NC X 1 1/2" lg. + écrou & rondelle de blocage	32
31	Std.	Boulon 3/4" NC X 4" lg. + écrou & rondelle & rondelle de blocage	1
32	Std.	Boulon 1/4" NC X 3/4" lg. + écrou à blocage de nylon	2
33	8125	Attache du protecteur	1
34	9325	Protecteur de la plaque de cisail.	1
35	Std.	Goupille fendue 3/16" X 2" lg	4
36	9324	Tige de commandement du tambour	1
37	8924	Garde-chaîne	1

Réf.	Numéro Pièce	Description	Quantité P-992TRC
38	9290	Tendeur de chaîne	1
39	9287	Pignon du tendeur de chaîne	1
40	9314	Chaîne d'entraînement no. 80 - 76"	1
41	9358	Fer angle de chute	4
42	----	Caisse	1
43	8925-S	Garde-chaîne (partie soudée)	1
44	Std.	Boulon 3/8" NC X 1" lg. + écrou & rondelle de blocage	4
45	8925	Garde-chaîne (partie boulonnée)	1
46	8146	Tube d'ajustement carré	1
47	8145	Tige d'ajustement	1
48	Std.	Barrure à ressort 1/4"	1
49	9399	Chute ajustable	1
50	Std.	Boulon 1/2" NC X 1 1/2" lg + écrou & rondelle & rondelle de blocage	8
51	9410	Cage de fonte F208	2
52	9409	Roulement UC208-24	2
53	9277	Palier à bride de fonte 1 1/2"	2
54	9281	Roue à dents no. 80	1
55	9318	Spirale	1
56	8166	Cage de fonte F207	3
57	8165	Roulement UC207-20	3
58	9359	Bande de teflon	1
59	9285	Clavette 1/2"	1
60	93	Fanne 5 palettes - diam. 28"	1
61	Std.	Boulon 5/8" NC X 1 1/2" lg + rondelle de blocage	1
62	8135	Garde-chaîne pour vis supérieure	1
63	ASA60	Chaîne d'entraînement no. 60-64"	1
64	8122	Poulie du tendeur	1
65	9317	Tendeur de chaîne	1
66	Std.	Boulon 1/2" NC X 4" lg. + écrou & rondelle de blocage	1
67	9326	Roue à dents no. 60A38 X 1 1/2"	1
68	9335	Vis supérieure	1
69	8144	Roue à dents no. 60A30 X 1 1/4"	1
-----			
N-I	9323	Tambour rotatif	1
N-I	9376	Teflon pour tambour	1
-----			
N-I = Non-Illustré			



Réf.	Numéro Pièce	Description	Quantité P-980
1	9401	Couteau 4" x 92"	1
2	125-0717	Boulon à charrue 7/16" NC x 1 3/4" lg + écrou & rondelle de blocage	10
3	9363-D	Patin droit	1
4	Std.	Goupille à rouleau 1/4" x 1 1/2"	2
5	8162	Barrure du patin	2
6	Std.	Goupille à ressort 5/32" lg	2
7	Std.	Boulon 1/2" NC x 4 1/2" lg + écrou à blocage de nylon	2
8	Std.	Boulon 3/4" NC x 5 1/2" lg + écrou & rondelle de blocage	1
9	Std.	Boulon 5/8" NC x 1" lg + rondelle & rondelle de blocage	2
10	9307	Boîte d'engrenage T279	1
11	9374	Barre de côté du 3-points	2
12	9370	Attache inférieure droite	1
13	Std.	Boulon 3/4" NC x 2" lg + écrou & rondelle de blocage	3
14	9269	Goupille cat. no 2	2
15	Std.	Goupille à ressort 5/32" lg.	2
16	9225-E	Arbre de la prise de force "EG"	1
17	9371	Attache inférieure gauche	1
18	Std.	Boulon 3/4" NC x 5 1/2" lg + écrou & rondelle de blocage	1
19	9367	Attache supérieure	1
20	9306	Arbre de commande	1
21	6467	Raccord 1 3/4" - 21 cannelures	1
22	Std.	Boulon 5/16" NC X 2" lg + écrou & rondelle de blocage	1
23	9407	Douille trempé 5/16"	1
24	9363-G	Patin gauche	1
25	9294	Pignon & plaque de cisaillement no.80	1
26	8009	Coussinet de laiton	2
27	Std.	Graisser 1/4" - 28	5
28	8011	Palier à bride de fonte 1 1/4"	3
29	Std.	Boulon 7/16" NC X 1" lg. + écrou & rondelle de blocage	4
30	Std.	Boulon 7/16" NC X 1 1/2" lg. + écrou & rondelle de blocage	32
31	Std.	Boulon 3/4" NC X 4" lg. + écrou & rondelle & rondelle de blocage	1
32	8125	Attache du protecteur	1
33	9366	Protecteur de la plaque de cisaille	1
34	Std.	Boulon 1/4" NC X 3/4" lg. + écrou à blocage de nylon	2
35	9293	Garde-chaîne	1

Réf.	Numéro Pièce	Description	Quantité P-980
36	9290	Tendeur de chaîne	1
37	9287	Pignon du tendeur de chaîne	1
38	9327	Chaîne d'entraînement no. 80 - 81 1/2"	1
39	9358	Fer angle de chute	4
40	----	Caisse	1
41	8925-S	Garde-chaîne (partie soudée)	1
42	Std.	Boulon 3/8" NC X 1" lg. + écrou & rondelle de blocage	4
43	8925	Garde-chaîne (partie boulonnée)	1
44	Std.	Goupille fendue 3/16" X 2" lg	2
45	8146	Tube d'ajustement carré	1
46	8145	Tige d'ajustement	1
47	Std.	Barrure à ressort 1/4"	1
48	9399	Chute ajustable	1
49	Std.	Boulon 1/2" NC X 1 1/2" lg + écrou & rondelle & rondelle de blocage	8
50	9410	Cage de fonte F208	2
51	9409	Roulement UC208-24	2
52	9277	Palier à bride de fonte 1 1/2"	2
53	9281	Roue à dents no. 80	1
54	9315	Spirale	1
55	8166	Cage de fonte F207	3
56	8165	Roulement UC207-20	3
57	9359	Bande de teflon	1
58	9285	Clavette 1/2"	1
59	9302	Fanne 6 palettes	1
60	Std.	Boulon 5/8" NC X 1 1/2" lg + rondelle de blocage	1
61	8135	Garde-chaîne pour vis supérieure	1
62	9355	Chaîne d'entraînement no. 60-67"	1
63	8122	Poulie du tendeur	1
64	9317	Tendeur de chaîne	1
65	Std.	Boulon 1/2" NC X 4" lg. + écrou & rondelle de blocage	1
66	9326	Roue à dents no. 60A38 X 1 1/2"	1
67	9330	Vis supérieure	1
68	8144	Roue à dents no. 60A30 X 1 1/4"	1

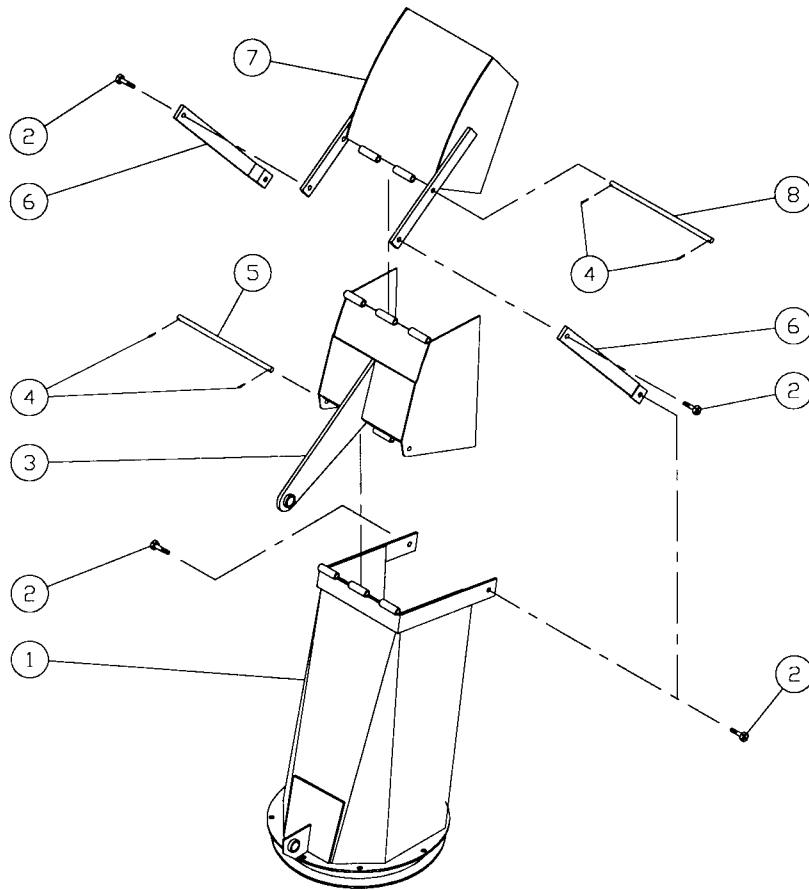




Réf.	Pièce	Numéro	Description	Quantité	
				98"	104"
1	9401		Couteau 4" x 92"	1	-
1	9402		Couteau 4" x 98"	-	1
2	125-0717		Boulon à charrue 7/16" NC x 1 3/4" lg + écrou & rondelle de blocage	10	10
3	9363-D		Patin droit	1	1
4	Std.		Goupille à rouleau 1/4" x 1 1/2"	2	2
5	8162		Barrure du patin	2	2
6	Std.		Goupille à ressort 5/32" lg	2	2
7	Std.		Boulon 1/2" NC x 4 1/2" lg + écrou à blocage de nylon	2	2
8	Std.		Boulon 3/4" NC x 5 1/2" lg + écrou & rondelle de blocage	2	2
9	Std.		Boulon 5/8" NC x 1" lg + rondelle & rondelle de blocage	8	8
10	9307		Boîte d'engrenage T279	1	1
11	9375		Barre de côté du 3-points	2	2
12	9370		Attache inférieure droite	1	1
13	Std.		Boulon 3/4" NC x 2" lg + écrou & rondelle de blocage	3	3
14	9269		Goupille cat. no 2	2	2
15	Std.		Goupille à ressort 5/32" lg.	2	2
16	9225-E		Arbre de la prise de force "EG"	1	1
17	9371		Attache inférieure gauche	1	1
18	Std.		Boulon 3/4" NC x 5 1/2" lg + écrou & rondelle de blocage	1	1
19	9310		Attache supérieure	1	1
20	9306		Arbre de commande	1	-
20	9354		Arbre de commande	-	1
21	6467		Raccord 1 3/4" - 21 cannelures	1	1
22	Std.		Boulon 5/16" NC X 2" lg + écrou & rondelle de blocage	1	1
23	9407		Douille trempé 5/16"	1	1
24	9363-G		Patin gauche	1	1
25	9294		Pignon & plaque de cisaillement no.80	1	1
26	8009		Coussinet de laiton	2	2
27	Std.		Graisneur 1/4" - 28	5	5
28	8011		Palier à bride de fonte 1 1/4"	3	3
29	Std.		Boulon 7/16" NC X 1" lg. + écrou & rondelle de blocage	4	4
30	Std.		Boulon 7/16" NC X 1 1/2" lg. + écrou & rondelle de blocage	32	32
31	Std.		Boulon 3/4" NC X 4" lg. + écrou & rondelle & rondelle de blocage	1	1
32	Std.		Boulon 1/4" NC X 3/4" lg. + écrou à blocage de nylon	2	2
33	8125		Attache du protecteur	1	1
34	9366		Protecteur de la plaque de cisail.	1	1
35	Std.		Goupille fendue 3/16" X 2" lg	4	4
36	9342		Tige de commandement du tambour	1	1
37	9293		Garde-chaîne	1	1

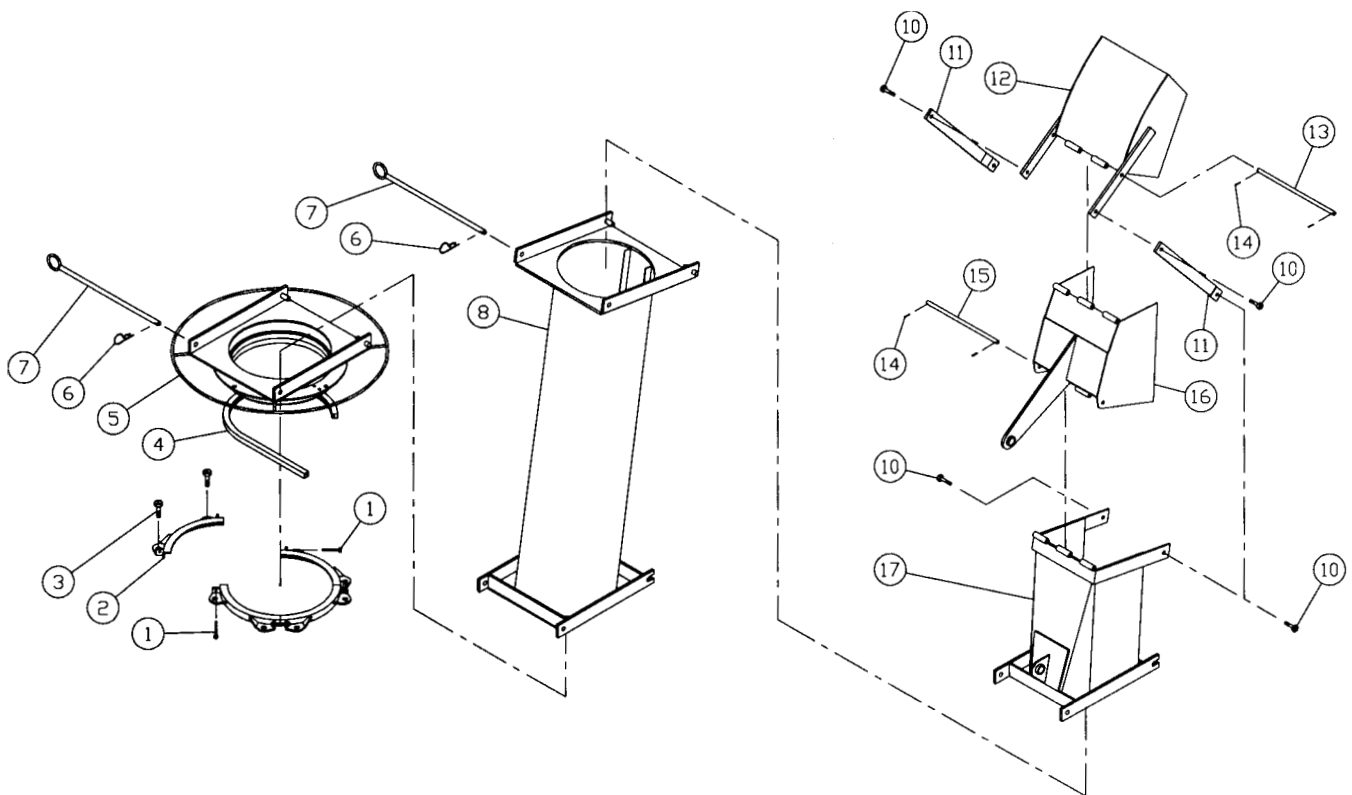
Réf.	Pièce	Numéro	Description	Quantité	
				98"	104"
38	9290		Tendeur de chaîne	1	1
39	9287		Pignon du tendeur de chaîne	1	1
40	9327		Chaîne d'entraînement no. 80 - 81 1/2"	1	1
41	9358		Fer angle de chute	4	4
42	----		Caisse	1	-
42	----		Caisse	-	1
43	8925-S		Garde-chaîne (partie soudée)	1	1
44	Std		Boulon 3/8" NC X 1" lg. + écrou & rondelle de blocage	4	4
45	8925		Garde-chaîne (partie boulonnée)	1	1
46	8146		Tube d'ajustement carré	1	1
47	8145		Tige d'ajustement	1	1
48	Std.		Barrure à ressort 1/4"	1	1
49	9399		Chute ajustable	1	1
50	Std.		Boulon 1/2" NC X 1 1/2" lg + écrou & rondelle & rondelle de blocage	8	8
51	9410		Cage de fonte F208	2	2
52	9409		Roulement UC208-24	2	2
53	9277		Palier à bride de fonte 1 1/2"	2	2
54	9281		Roue à dents no. 80	1	1
55	9315		Spirale	1	-
55	9254		Spirale	-	1
56	8166		Cage de fonte F207	3	3
57	8165		Roulement UC207-20	3	3
58	9359		Bande de teflon	1	1
59	9285		Clavette 1/2"	1	1
60	9302		Fanne 6 palettes	1	1
61	Std.		Boulon 5/8" NC X 1 1/2" lg + rondelle de blocage	1	1
62	8135		Garde-chaîne pour vis supérieure	1	1
63	9355		Chaîne d'entraînement no. 60-67"	1	1
64	8122		Poulie du tendeur	1	1
65	9317		Tendeur de chaîne	1	1
66	Std.		Boulon 1/2" NC X 4" lg. + écrou & rondelle de blocage	1	1
67	9326		Roue à dents no. 60A38 X 1 1/2"	1	1
68	9330		Vis supérieure	1	-
68	9331		Vis supérieure	-	1
69	8144		Roue à dents no. 60A30 X 1 1/4"	1	1
-----					
N-I	9319-T		Tambour rotatif	1	1
N-I	9362		Teflon pour tambour	1	1
-----					
N-I = Non-Illustré					

# PSI-92104



RÉF.	# DE PIÈCE	DESCRIPTION	QTE
1	9448	Base de la chute .....	1
2	Std.	Boulon ½" NC x 1 ½ lg + écrou à blocage de nylon .....	4
3	9419	Capuchon inférieur .....	1
4	Std.	Goupille fendue 1/8" x 1" lg .....	4
5	9418	Axe du capuchon inférieur .....	1
6	9415	Barre de transfert .....	2
7	9416	Capuchon supérieur .....	1
8	9417	Axe du capuchon supérieur .....	1

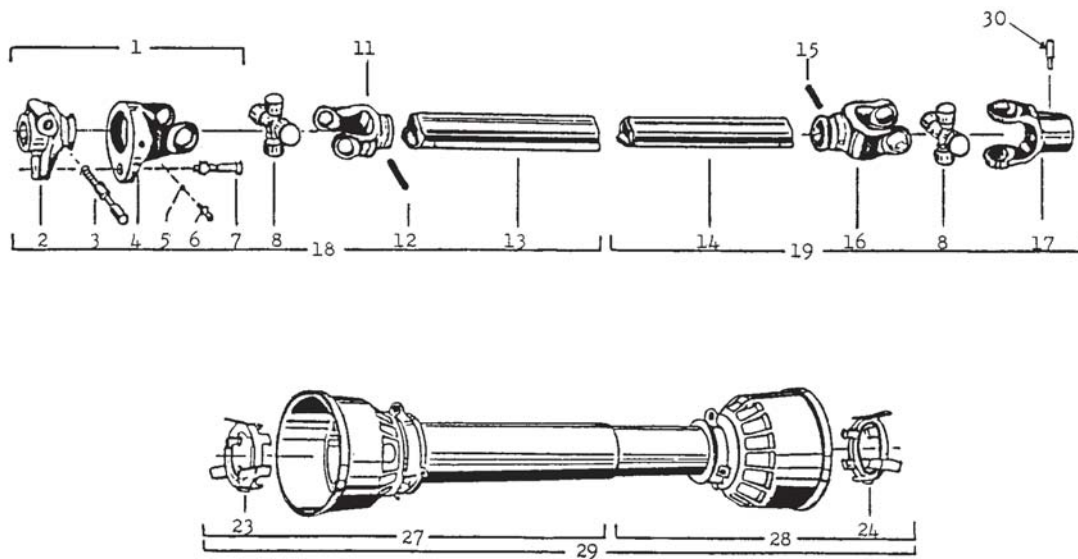
# PC-92104



RÉF.	# DE PIÈCE	DESCRIPTION	QTE
1	Std.	Boulon 5/16" NC x 2" lg + écrou à blocage de nylon .....	4
2	9358-l	Angle robuste pour 92104(TRC) .....	4
3	Std.	Boulon 5/8" NF x 1 1/2" lg + écrou & rondelle de blocage & rondelle .....	8
4	9359	Profilé de UHMW ± 16 1/2" d.i. ....	1
5	9421	Adapteur de chute à attache rapide .....	1
6	Std.	Agrafe pour goupille d'attelage 5/32" .....	2
7	9414	Goupille (pour adaptateur et pour rallonge) .....	2
8	PR-92104	Rallonge 48" .....	opt.
10	Std.	Boulon 1/2" NC x 1 1/2" lg + écrou à blocage de nylon .....	4
11	9415	Barre de transfert .....	2
12	9416	Capuchon supérieur .....	1
13	9417	Axe du capuchon supérieur .....	1
14	Std.	Goupille fendue 1/8" x 1" lg .....	4
15	9418	Axe du capuchon inférieur .....	1
16	9419	Capuchon inférieur .....	1
17	9420	Base de la chute .....	1
NI*	9422	Chute assemblée pour attache rapide (comprend # 10, 11, 12, 13, 14, 15, 16, & 17) ...	1

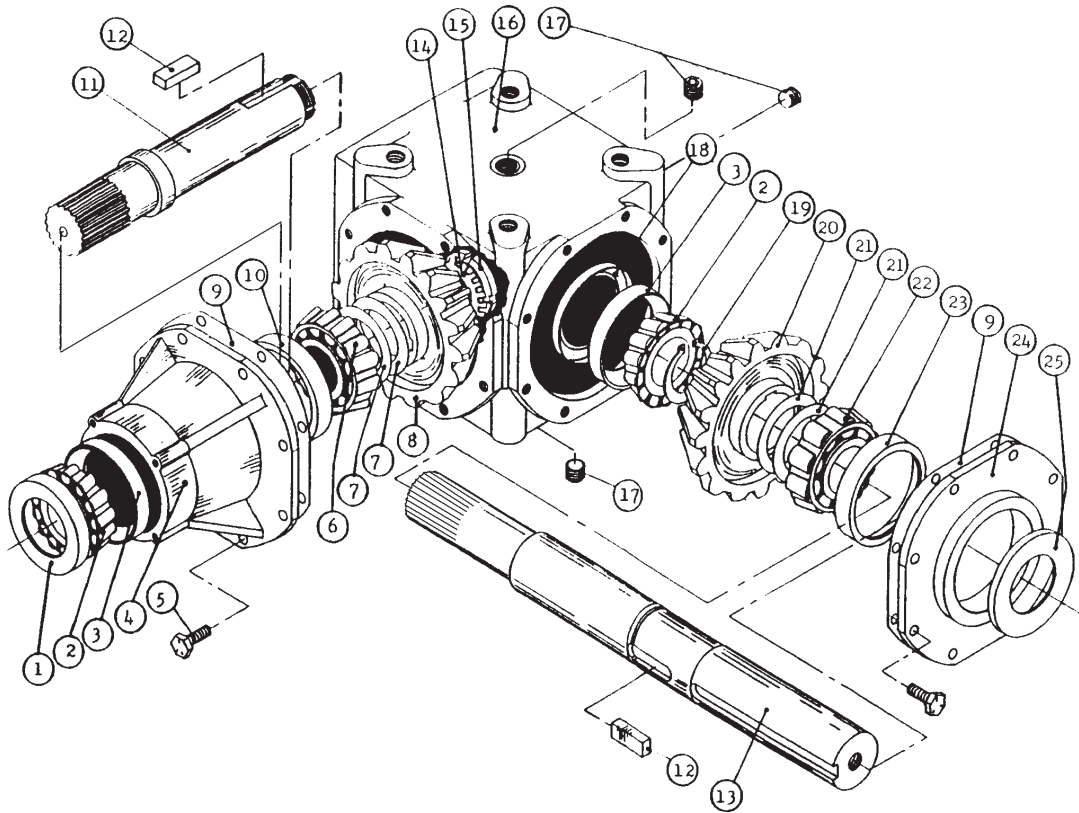
\*NI = NON ILLUSTRÉ

# #9225



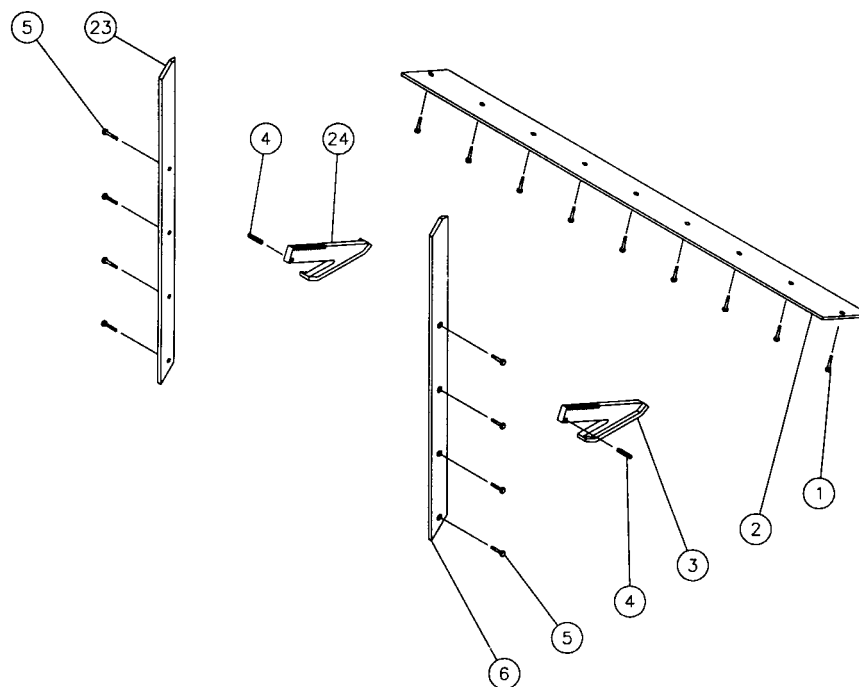
<u>Réf.</u>	<u>Numéro Pièces</u>	<u>Description</u>	<u>Qté.</u>
1	9201	Fourche à désengagement rapide assemblée	1
2	9202	Adapteur	1
3	8068	Barrure à fourche	2
4	9204	Fourche et plaque de cisaillement	1
5	9205	Bille	24
6	8071	Graisseur	1
7	9207	Boulon de cisaillement M12 x 65 mm	1
8	9208	Joint universel	2
11	9209	Fourche pour tube extérieur	1
12	9210	Barrure pour tube extérieur	1
13	9211	Tube extérieur	1
14	9212	Tube intérieur	1
15	9213	Barrure pour tube intérieur	1
16	9214	Fourche pour tube intérieur	1
17	9224	Fourche avec trou 1 3/4" - 20	1
18	9216	Section d'arbre de commande, côté tracteur, sans protecteur	1
19	9379	Section d'arbre de commande, côté souffleur, sans protecteur	1
23	9218	Nylon de retenue	1
24	9219	Nylon de retenue	1
27	9220	Protecteur externe	1
28	9221	Protecteur interne	1
29	9222	Protecteur complet	1
30	9344	Barrure à fourche	2

# 9307 (T279)



RÉF.	# DE PIÈCE	DESCRIPTION	QTE
1	6314	Bague d'étanchéité 52 x 85 x 10 .....	1
2	6315	Roulement 30209: couronne .....	2
3	6317	Roulement 30209: cuvette .....	2
4	6318	Manchon .....	1
5	6319	Boulon M10 x 22 .....	16
6	6320	Roulement 32209: couronne .....	1
7	6321	Cale d'épaisseur .....	2
8	6322	Engrenage Z21 .....	1
9	6323	Garniture .....	2
10	6324	Roulement 32209: cuvette .....	1
11	6325	Arbre de côté Z20 (1 3/4" - 20 cannelures) .....	1
12	6326	Clé B14 x 9 x 40 .....	2
13	9345	Arbre du rotor (2" & 1 3/4" - 20 cannelures) .....	1
14	6328	Rondelle frein .....	1
15	6329	Ecrou à encoche M40 x 1.5 H9 .....	1
16	6330	Carter .....	1
17	6331	Bouchon 3/8" gas .....	3
18	6332	Protège poussière 45 x 72 x 8 .....	1
19	6333	Anneau d'arrêt 50 UNI7435 .....	1
20	6334	Engrenage Z21 .....	1
21	6335	Cale d'épaisseur .....	2
22	6336	Roulement 30210: couronne .....	1
23	6337	Roulement 30210: cuvette .....	1
24	6338	Couvercle .....	1
25	6339	Bague d'étanchéité 50 x 72 x 8 .....	1
2 + 3	6411	Roulement à rouleaux no. 30209 complet .....	2
6 + 10	6410	Roulement à rouleaux no. 32209 complet .....	1
22 + 23	6412	Roulement à rouleaux no. 30210 complet .....	1

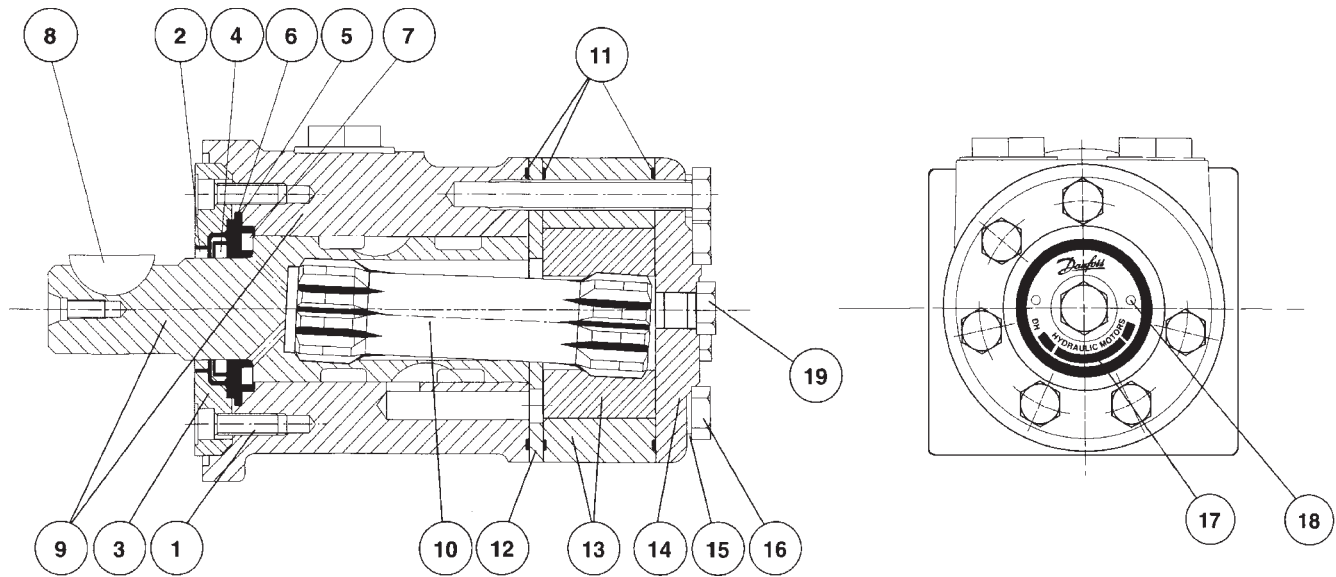
## 92104



RÉF.	# DE PIÈCE	DESCRIPTION	P-992	P-992 TRC	P-980	P-980 TRC	P-1040 TRC
1	125-0717	Boulon à charrue 7/16" NC x 1 3/4" lg + écrou & rondelle de blocage	7	7	8	8	9
2	9381	Couteau en acier au carbone non réversible 4 1/2" x 86"	1	1	-	-	-
2	9382	Couteau en acier au carbone non réversible 4 1/2" x 92"	-	-	1	1	-
2	9383	Couteau en acier au carbone non réversible 4 1/2" x 98"	-	-	-	-	1
3	9384-D	Patin droit en acier au carbone	1	1	1	1	1
4	Std.	Goupille à ressort 1/4" x 1 1/2" lg	2	2	2	2	2
5	125-0715	Boulon à charrue 7/16" NC x 1 1/2" lg + écrou & rondelle de blocage	8	8	8	8	8
6	8214-D	Couteau latéral droit	1	1	-	-	-
6	9397-D	Couteau latéral droit	-	-	1	1	1
23	8214-G	Couteau latéral gauche	1	1	-	-	-
23	9397-G	Couteau latéral gauche	-	-	1	1	1
24	9384-G	Patin gauche en acier au carbone	1	1	1	1	1
NI*	9425	Vis sans fin pleine 23" ø pour P-992 (TRC)	1	1	-	-	-
NI*	9426	Vis sans fin pleine 26" ø pour P-980 (TRC)	-	-	1	1	-
NI*	9427	Vis sans fin pleine 26" ø pour P-1040TRC	-	-	-	-	1

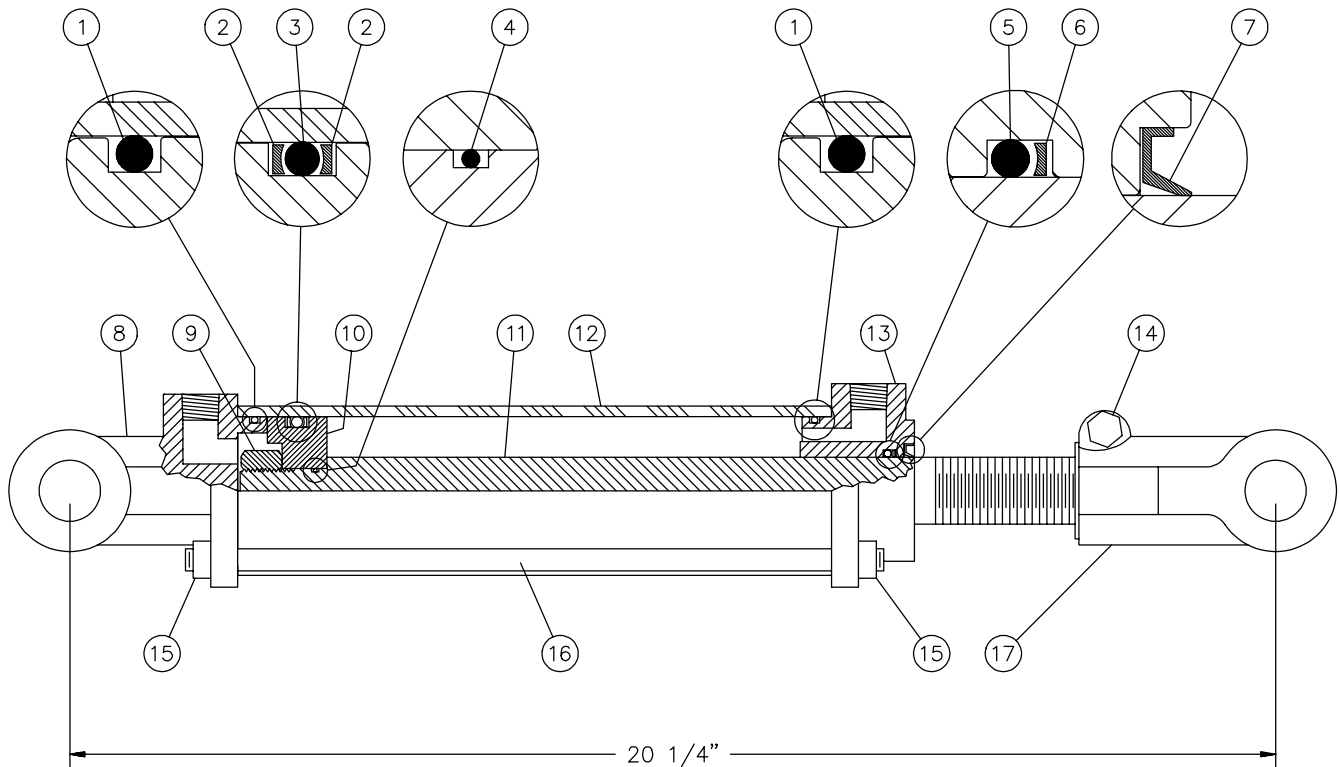
\*NI = NON ILLUSTRÉ

# DH-100 DH-125 DH-250 DH-315



RÉF.	# DE CODE	DESCRIPTION	QTE			
			DH 100	DH 125	DH 250	DH 315
1	681X1961	Vis M5 x 16mm .....	6	6	6	6
2	151-1313	Racleur .....	1	1	1	1
3	151-1827	Plaque de retenue .....	1	1	1	1
4	633B3385	Anneau étanche de l'arbre .....	1	1	1	1
5	633B1333	Joint étanche .....	1	1	1	1
6	151-1608	Roulement .....	1	1	1	1
7	151-1458	Roulement .....	1	1	1	1
8	682L9054	Clavette "woodruff" .....	1	1	1	1
9	-----	Corps et arbre du moteur .....	non vendu			
10	151-2645	Arbre crénelé .....	1	-	-	-
10	151-2646	Arbre crénelé .....	-	1	-	-
10	151-2649	Arbre crénelé .....	-	-	1	-
10	151-2650	Arbre crénelé .....	-	-	-	1
11	633B1173	Joint étanche .....	3	3	3	3
12	151-1713	Plaque de distribution .....	1	1	1	1
13	151-1128	Ensemble de roues à dents .....	1	-	-	-
13	151-1112	Ensemble de roues à dents .....	-	1	-	-
13	151-1193	Ensemble de roues à dents .....	-	-	1	-
13	151-1186	Ensemble de roues à dents .....	-	-	-	1
14	151-2641	Couvercle .....	1	1	1	1
15	684X2481	Rondelle .....	6	6	6	6
16	681X0180	Vis M8 x 1.25mm Din 931 x 40mm lg .....	6	-	-	-
16	681X0181	Vis M8 x 1.25mm Din 931 x 45mm lg .....	-	6	-	-
16	681X0184	Vis M8 x 1.25mm Din 931 x 60mm lg .....	-	-	6	-
16	681X0186	Vis M8 x 1.25mm Din 931 x 70mm lg .....	-	-	-	6
17	151A0415	Plaque d'identification .....	1	1	1	1
18	681Z1011	Vis .....	2	2	2	2
19	631X2013	Bouchon 7/16"-20 UNF .....	1	1	1	1
NI*	151-1273	Ensemble de joints étanches .....	1	1	1	1

\*NI = NON ILLUSTRÉ



RÉF.	# DE PIÈCE	DESCRIPTION	QTE
1	Voir RK25TR	Joint étanche 1/8" x 2 1/4" x 2 1/2" .....	2
2	Voir RK25TR	Rondelle d'épaulement 2 1/2" d.e. x 3/16 ø .....	2
3	Voir RK25TR	Joint étanche 3/16" x 2 1/8" x 2 1/2" .....	1
4	Voir RK25TR	Joint étanche 1/16" x 5/8" x 3/4" .....	1
5	Voir RK25TR	Joint étanche 1/8" x 1 1/8" x 1 3/8" .....	1
6	Voir RK25TR	Rondelle d'épaulement 1 3/8" d.e. x 1/8" ø .....	1
7	Voir RK25TR	Racleur 1 1/8" d.i. x 1 5/8" d.e. ....	1
8	492401	Fourche pour tube 2 1/2" .....	1
9	338-46000	Écrou 3/4" NF .....	1
10	4924-31	Piston 2 1/2" ø .....	1
11	492028	Tige du piston 1 1/8" .....	1
12	491668	Tube 2 1/2" ø .....	1
13	492421	Tête pour tube 2 1/2" .....	1
14	300-36355	Boulon 3/8" NC x 2 1/4" + écrou .....	1
15	336-36000	Écrou 3/8" NC .....	8
16	Std.	Tige filletée 3/8" NC .....	4
17	458599	Fourche pour tige 1 1/8" .....	1
NI*	8183	Axe de chape 1" ø + goupille .....	2
NI*	RK25TR	Ensemble de joints pour cylindre 2 1/2" (comprend # 1, 2, 3, 4, 5, 6, & 7) .....	1

\*NI = NON ILLUSTRÉ