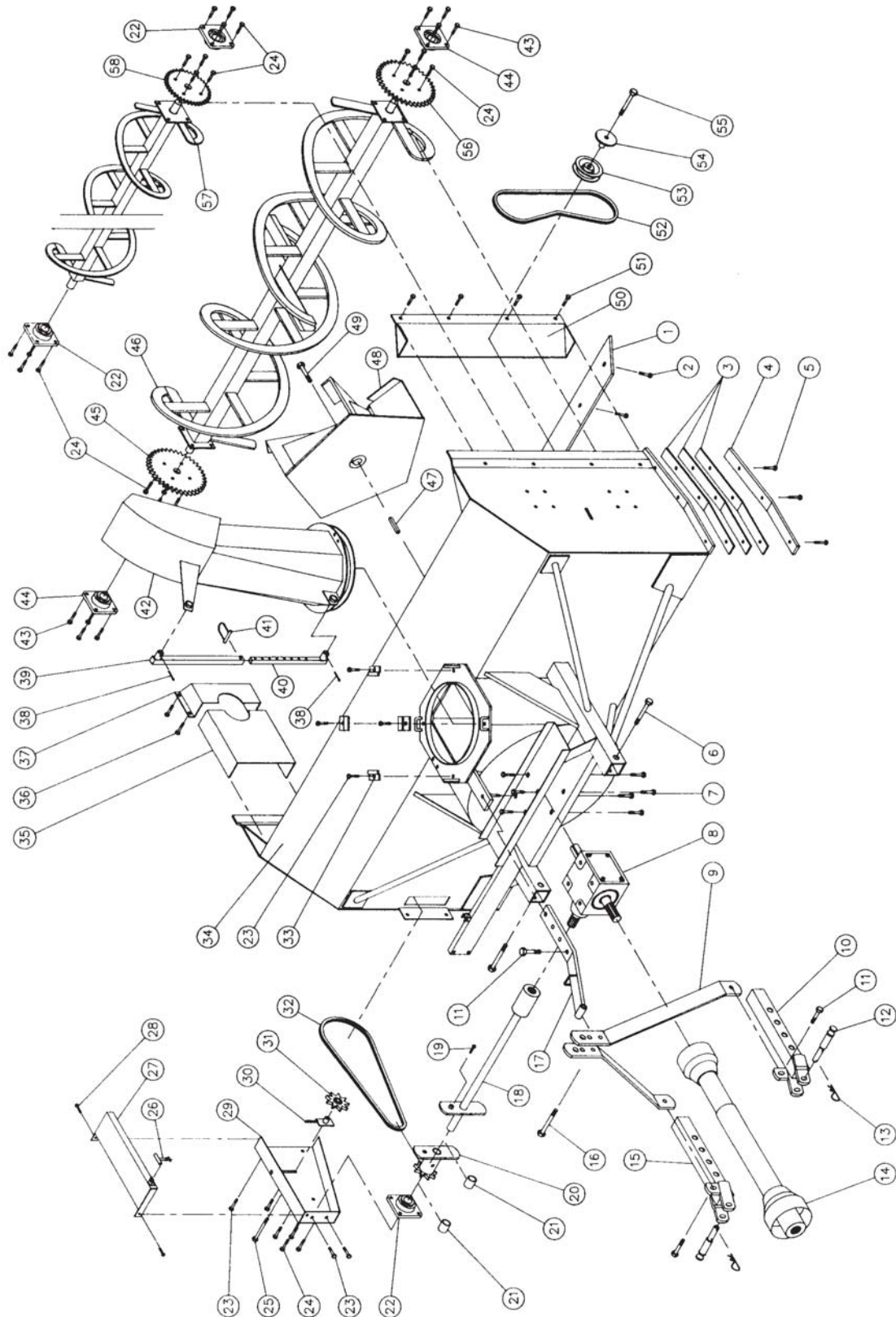




Souffleuses à neige

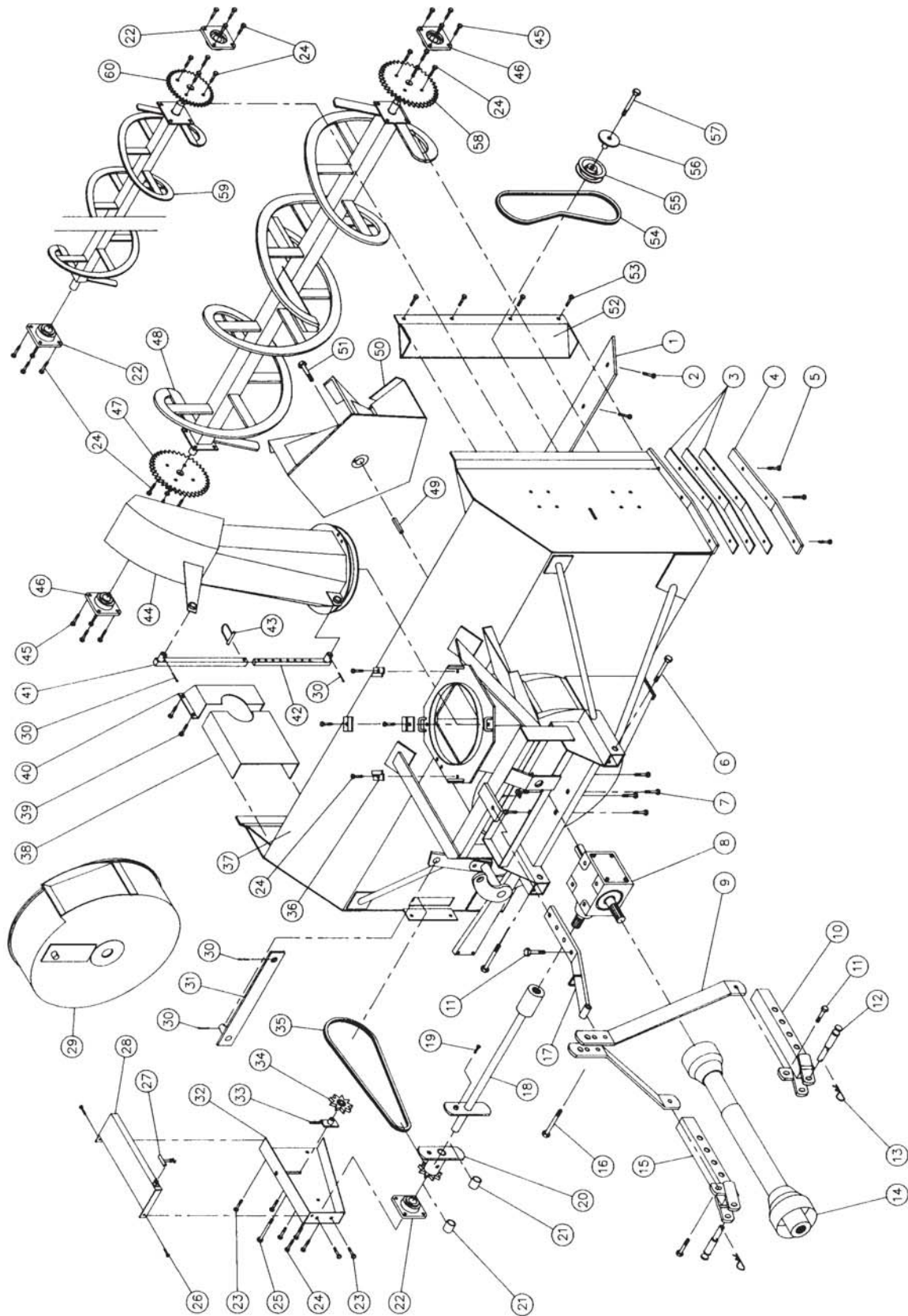
Manuel

de pièces



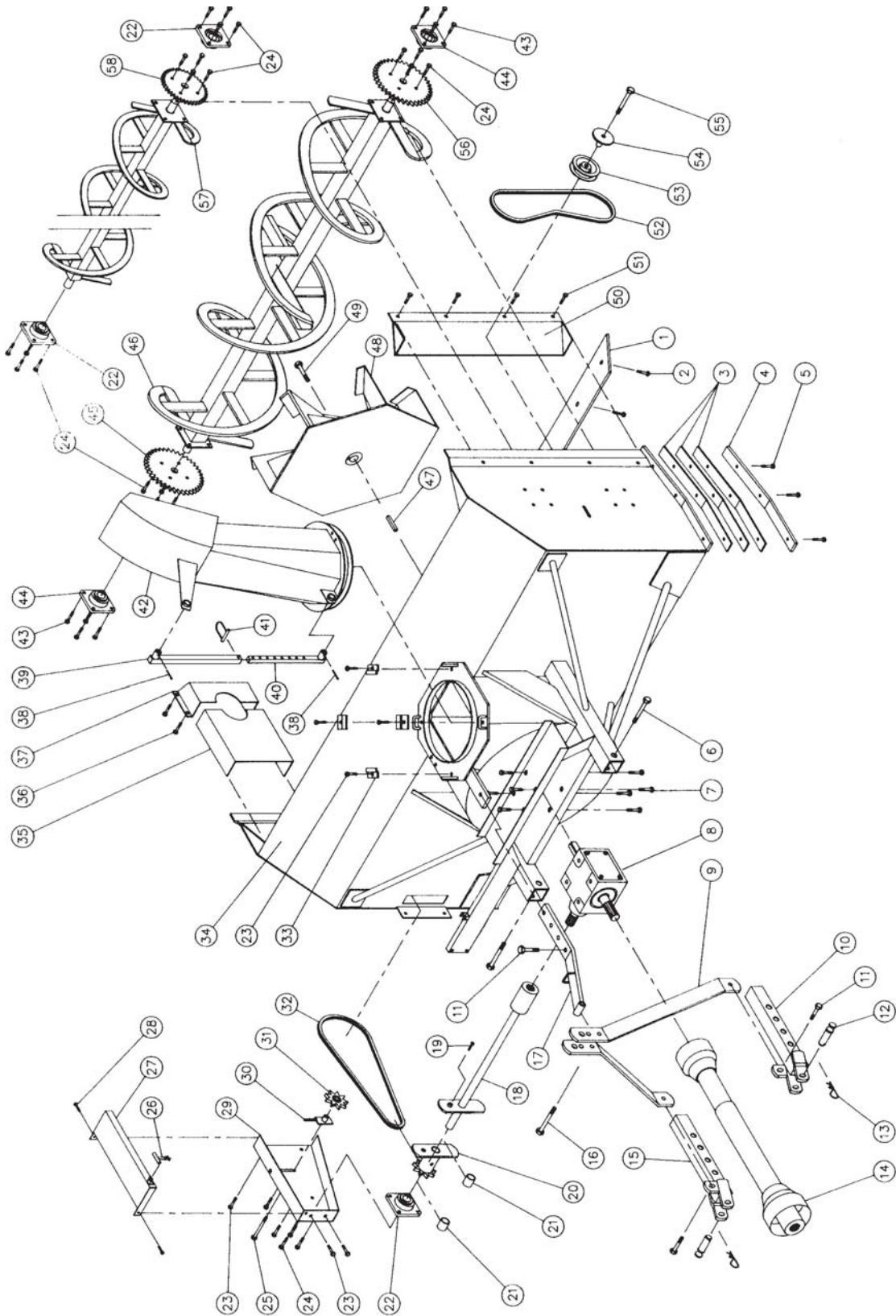
RÉF.	# DE PIÈCE	DESCRIPTION	QTE
1	9339	Couteau	1
2	319-38325	Boulon à charrue 7/16" x 1 1/4" + écrou et rondelle de blocage	9
3	9341	Espaceurs (kit)	9
4	9338	Patin 3/8" x 2" x 24 3/4"	2
5	319-38340	Boulon à charrue 7/16" NC x 2" lg + écrou et rondelle de blocage	6
6	Std.	Boulon 5/8" NC x 1 1/2" lg + écrou et rondelle de blocage	2
7	Std.	Boulon 5/8" NC x 1" lg + rondelle de blocage	8
8	9307	Boite d'engrenage T279, 1 3/14" - 20"	1
9	9311	Barre de côté du 3-points	2
10	9313	Attache inférieure droite	1
11	Std.	Boulon 3/4" NC x 2" lg + écrou et rondelle de blocage	3
12	8004	Goupille cat. no. 1 & 2	2
13	Std.	Goupille à ressort 5/32"	5
14	9225	Arbre de la prise de force A8, 1 3/4" x 20"	1
15	9312	Attache inférieure gauche	1
16	Std.	Boulon 3/4" NC x 5" lg + écrou et rondelle de blocage	1
17	9308	Attache supérieure	1
18	9305	Arbre de commande	1
19	Std.	Boulon de cisaillement 5/16" NC x 2" + écrou et rondelle de blocage	1
20	9294	Pignon et plaque de cisaillement	1
21	8009	Coussinet de laiton	2
22	8011	Palier à bride de fonte 1 1/4"	3
23	Std.	Boulon 7/16" NC x 1" lg + écrou et rondelle de blocage	5
24	Std.	Boulon 7/16" NC x 1 1/2" lg + écrou et rondelle de blocage	12
25	Std.	Boulon 3/4" NC x 4" lg + écrou et rondelle de blocage	1
26	8125	Attache du protecteur	1
27	9325	Protecteur	1
28	Std.	Boulon 1/4" NC x 3/4" lg + écrou à blocage de nylon	2
29	8924	Garde-chaîne	1
30	9290	Tendeur de chaîne	1
31	9287	Pignon du tendeur de chaîne	1
32	9343	Chaîne d'entraînement no.80 x 78"	1
33	8035	Plaque de retenue	4
34	...	Chassis P-992	1
35	8925-S	Garde-chaîne (partie soudée)	1
36	Std.	Boulon 3/8" x 1" lg + rondelle de blocage	4
37	8925	Garde-chaîne	1
38	Std.	Goupille fendue 3/16" x 2"	2
39	8020	Tube d'ajustement	1
40	8019	Tige d'ajustement	1
41	Std.	Goupille à ressort 1/4"	1
42	9278	Chute ajustable	1
43	9315	Arbre de commande assemblé	1
43	Std.	Boulon 1/2" x 1 1/2" + écrou et rondelle de blocage	12
44	9277	Palier à bride de fonte 1 1/2"	2
45	9281	Roue à dents no.80	1

RÉF.	# DE PIÈCE	DESCRIPTION	QTE
46	9318	Vis sans fin assemblée	1
47	9285	Clavette 1/2"	1
48	9301	Fanne 5 palettes	1
49	Std.	Boulon 5/8" x 1 1/2" + rondelle de blocage	1
50	8135	Garde chaîne pour vis supérieure	1
51	Std.	Boulon 7/16" x 1" + écrou + rondelle de blocage	4
52	9336	Chaîne d'entraînement no.60 - 64"	1
53	8122	Poulie du tendeur	1
54	8136	Tendeur de chaîne pour vis supérieure	1
55	Std.	Boulon 1/2" x 1" + écrou + rondelle plate et rondelle de blocage	1
56	9326	Roue à dent no.60A38 x 1 1/2"	1
57	9335	Vis supérieure	1
58	8144	Roue à dents no.60A30 x 1 1/4"	1



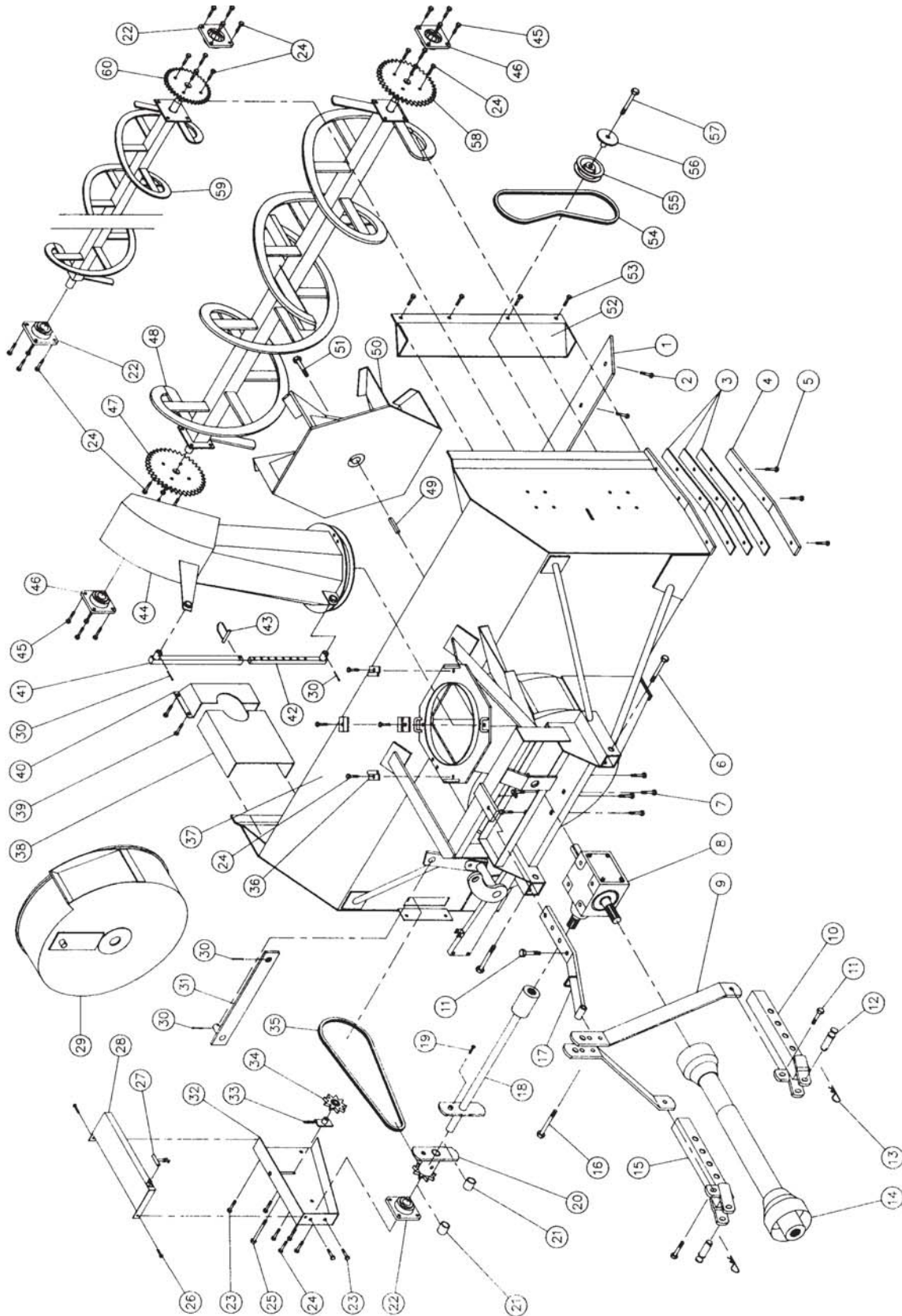
RÉF.	# DE PIÈCE	DESCRIPTION	QTE
1	9339	Couteau	1
2	319-38325	Boulon à charrue 7/16" x 1 3/4" + écrou et rondelle de blocage	9
3	9341	Espaceurs (kit)	2
4	9338	Patin 3/8" x 2" x 24 3/4"	2
5	319-38340	Boulon à charrue 7/16" NC x 2" lg + écrou et rondelle de blocage	6
6	Std.	Boulon 5/8" NC x 4 1/2" lg + écrou et rondelle de blocage	2
7	Std.	Boulon 5/8" NC x 1" lg + rondelle de blocage	8
8	9307	Boite d'engrenage T279, 1 3/4" - 20	1
9	9329	Barre de côté du 3-points	2
10	9313	Attache inférieure droite	1
11	Std.	Boulon 3/4" NC x 2" lg + écrou et rondelle de blocage	3
12	9269	Goupille cat. no. 2	2
13	Std.	Goupille à ressort 5/32"	5
14	9225	Arbre de la prise de force	1
15	9312	Attache inférieure gauche	1
16	Std.	Boulon 3/4" NC x 5" lg + écrou et rondelle de blocage	1
17	9309	Attache supérieure	1
18	9305	Arbre de commande	1
19	Std.	Boulon de cisaillement 5/16" NC x 2" + écrou et rondelle de blocage	1
20	9294	Pignon et plaque de cisaillement no. 80	1
21	8009	Coussinet de laiton	2
22	8011	Palier à bride de fonte 1 1/4"	3
23	Std.	Boulon 7/16" NC x 2" lg + écrou et rondelle de blocage	4
24	Std.	Boulon 7/16" NC x 1 1/2" lg + écrou et rondelle de blocage	12
25	Std.	Boulon 3/4" NC x 4" lg + écrou, rondelle de blocage et rondelle plate	1
26	Std.	Boulon 1/4" NC x 3/4" lg + écrou à blocage de nylon	2
27	8125	Attache du protecteur	1
28	9334	Protecteur	1
29	9332	Tambour rotatif	1
30	Std.	Goupille fendue 3/16"	4
31	9324	Tige de commandement du tambour	1
32	8924	Garde-chaîne	1
33	9290	Tendeur de chaîne	1
34	9287	Pignon du tendeur de chaîne no. 80	1
35	9343	Chaîne d'entraînement no.80 x 78"	1
36	8035	Plaque de retenue	4
37	- - -	Chassis P-992TRC	1
38	8925-S	Garde-chaîne (partie soudée)	1
39	Std.	Boulon 3/8" x 1" lg + rondelle de blocage	4
40	8925	Garde-chaîne	1
41	8020	Tube d'ajustement	1
42	8019	Tige d'ajustement	1
43	Std.	Goupille à ressort 1/4"	1
44	9278	Chute ajustable	1
45	Std.	Boulon 7/16" NC x 1 1/2" lg + écrou & rondelle de blocage	12
46	9277	Palier à bride de fonte 1 1/2"	2

RÉF.	# DE PIÈCE	DESCRIPTION	QTE
47	9281	Roue à dents no.80	1
48	9318	Vis sans fin assemblée	1
49	9285	Clavette 1/2"	1
50	9301	Fanne 5 palettes	1
51	Std.	Boulon 5/8" x 1 1/2" + rondelle de blocage	1
52	8135	Garde chaîne pour vis supérieure	1
53	Std.	Boulon 7/16" x 1" + écrou + rondelle de blocage	4
54	9336	Chaîne d'entraînement no.60 - 64"	1
55	8122	Poulie du tendeur	1
56	8136	Tendeur de chaîne pour vis supérieure	1
57	Std.	Boulon 1/2" x 4" + écrou + rondelle plate et rondelle de blocage	1
58	9326	Roue à dent no.60A38 x 1 1/2"	1
59	9335	Vis supérieure	1
60	8144	Roue à dents no.60A30 x 1 1/4"	1



RÉF.	# DE PIÈCE	DESCRIPTION	QTE
1	9351	Couteau 4" x 95"	1
2	319-38325	Boulon à charrue 7/16" x 1 3/4" + écrou et rondelle de blocage	10
3	9347	Espaceurs (kit)	2
4	9346	Patin 2" x 26 1/4"	2
5	319-38340	Boulon à charrue 7/16" NC x 2" lg + écrou et rondelle de blocage	2
6	Std.	Boulon 5/8" NC x 4 1/2" lg + écrou et rondelle de blocage	2
7	Std.	Boulon 5/8" NC x 1" lg + rondelle de blocage	8
8	9307	Boite d'engrenage T279, 1 3/4" - 20	1
9	9374	Barre de côté du 3-points	2
10	9370	Attache inférieure droite	1
11	Std.	Boulon 3/4" NC x 2" lg + écrou et rondelle de blocage	3
12	9269	Goupille cat. no. 2	2
13	Std.	Goupille à ressort 5/32"	5
14	9225	Arbre de la prise de force	1
15	9371	Attache inférieure gauche	1
16	Std.	Boulon 3/4" NC x 5" lg + écrou et rondelle de blocage	1
17	9367	Attache supérieure	1
18	9306	Arbre de commande	1
19	Std.	Boulon de cisaillement 5/16" NC x 2" + écrou et rondelle de blocage	1
20	9294	Pignon et plaque de cisaillement	1
21	8009	Coussinet de laiton	2
22	8011	Palier à bride de fonte 1 1/4"	3
23	Std.	Boulon 7/16" NC x 1" lg + écrou et rondelle de blocage	4
24	Std.	Boulon 7/16" NC x 1 1/2" lg + écrou et rondelle de blocage	28
25	Std.	Boulon 3/4" NC x 4" lg + écrou et rondelle de blocage	1
26	8125	Attache du protecteur	1
27	9366	Protecteur	1
28	Std.	Boulon 1/4" NC x 3/4" lg + écrou à blocage de nylon	2
29	9293	Garde-chaîne	1
30	9290	Tendeur de chaîne no. 80	1
31	9287	Pignon du tendeur de chaîne no. 80	1
32	9327	Chaîne d'entraînement no.80 x 81 1/2"	1
33	8035	Plaque de retenue	4
34	...	Chassis P-980	1
35	8925-S	Garde-chaîne (partie soudée)	1
36	Std.	Boulon 3/8" x 1" lg + rondelle de blocage	4
37	8925	Garde-chaîne intérieur	1
38	Std.	Goupille fendue 3/16" x 2"	2
39	8146	Tube d'ajustement	1
40	8145	Tige d'ajustement	1
41	Std.	Goupille à ressort 1/4"	1
42	9278	Chute ajustable	1
43	Std.	Boulon 1/2" x 1 1/2" + écrou et rondelle de blocage	12
44	9277	Palier à bride de fonte 1 1/2"	2
45	9281	Roue à dents no.80A30 1 1/2"	1
46	9315	Vis sans fin assemblée	1

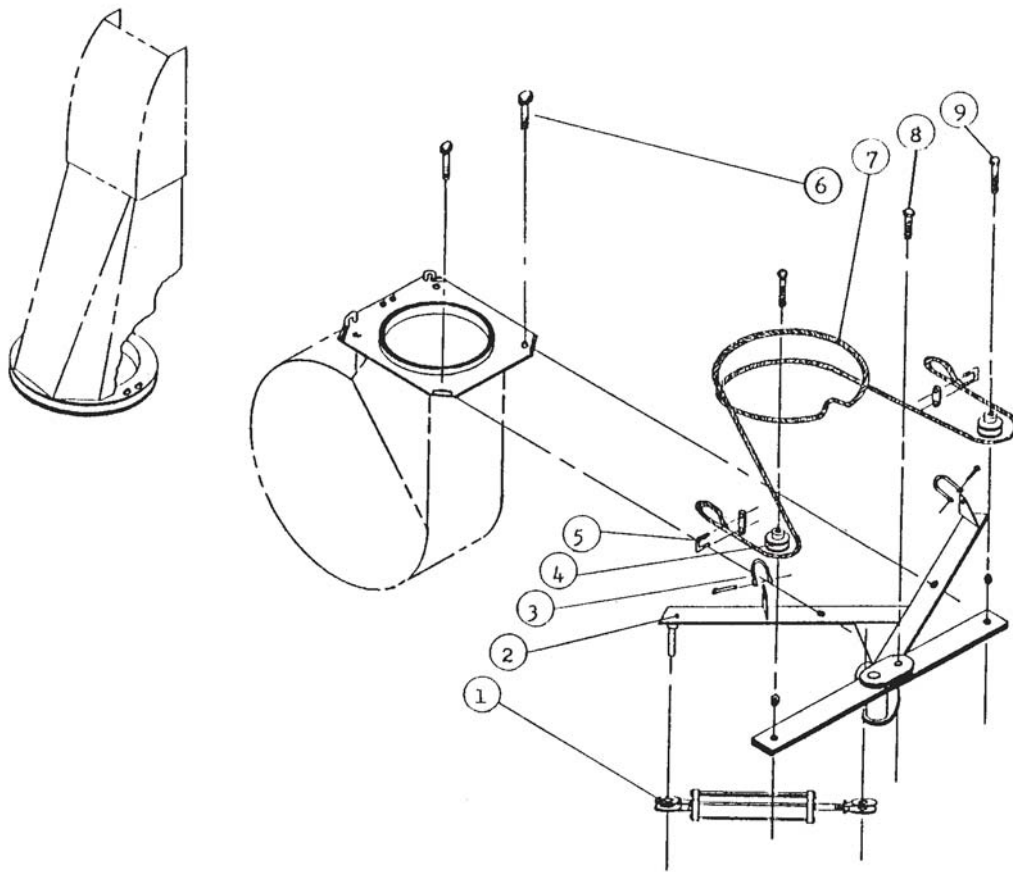
RÉF.	# DE PIÈCE	DESCRIPTION	QTE
47	9285	Clavette 1/2"	1
48	9302	Fanne 6 palettes	1
49	Std.	Boulon 5/8" x 1 1/2" + rondelle de blocage	1
50	8135	Garde chaîne pour vis supérieure	1
51	Std.	Boulon 7/16" x 1" + écrou + rondelle de blocage	4
52	9355	Chaîne d'entraînement no.60 - 67"	1
53	8122	Poulie du tendeur	1
54	9317	Tendeur de chaîne pour vis supérieure	1
55	Std.	Boulon 1/2" x 4" + écrou + rondelle plate et rondelle de blocage	1
56	9326	Roue à dents no.60A38 x 1 1/2"	1
57	9330	Vis supérieure	1
58	8144	Roue à dents no.60A30 x 1 1/4"	1



RÉF.	# DE PIÈCE	DESCRIPTION	QTE	
			P-980	P-1040
1	9351	Couteau	1	-
1	9352	Couteau	-	1
2	319-38325	Boulon à charrue 7/16" x 1 3/4" + écrou et rondelle de blocage	10	10
3	9347	Espaceurs (kit)	2	2
4	9346	Patin	2	2
5	319-38340	Boulon à charrue 7/16" NC x 2" lg + écrou et rondelle de blocage	6	6
6	Std.	Boulon 5/8" NC x 4 1/2" lg + écrou et rondelle de blocage	2	2
7	Std.	Boulon 5/8" NC x 1" lg + rondelle de blocage	8	8
8	9307	Boîte d'engrenage T279, 1 3/4" - 20	1	1
9	9375	Barre de côté du 3-points	2	2
10	9370	Attache inférieure droite	1	1
11	Std.	Boulon 3/4" NC x 2" lg + écrou et rondelle de blocage	3	3
12	9269	Goupille cat. no. 2	2	2
13	Std.	Goupille à ressort 5/32"	2	2
14	9225	Arbre de la prise de force	1	1
15	9371	Attache inférieure gauche	1	1
16	Std.	Boulon 3/4" NC x 5" lg + écrou et rondelle de blocage	1	1
17	9310	Attache supérieure	1	1
18	9306	Arbre de commande	1	-
18	9354	Arbre de commande	-	1
19	Std.	Boulon de cisaillement 5/16" NC x 2" + écrou et rondelle de blocage	1	1
20	9294	Pignon et plaque de cisaillement no. 80	1	1
21	8009	Coussinet de laiton	2	2
22	8011	Palier à bride de fonte 1 1/4"	3	3
23	Std.	Boulon 7/16" NC x 1" lg + écrou et rondelle de blocage	4	4
24	Std.	Boulon 7/16" NC x 1 1/2" lg + écrou et rondelle de blocage	28	28
25	Std.	Boulon 3/4" NC x 4" lg + écrou et rondelle de blocage	1	1
26	Std.	Boulon 1/4" NC x 3/4" lg + écrou à blocage de nylon	2	2
27	8125	Attache du protecteur	1	1
28	9366	Protecteur de la plaque de cisaillement	1	1
29	9319	Tambour rotatif	1	1
30	Std.	Goupille fendue 3/16"	4	4
31	9342	Tige de commandement du tambour	1	1
32	9293	Garde-chaîne	1	1
33	9290	Tendeur de chaîne	1	1
34	9287	Pignon du tendeur de chaîne no. 80	1	1
35	9327	Chaîne d'entraînement no.80 x 81 1/2"	1	1
36	8035	Plaque de retenue	4	4
37	---	Chassis P-980TRC	1	-
37	---	Chassis P-1040TRC	-	1
38	8925-S	Garde-chaîne (partie soudée)	1	1
39	Std.	Boulon 3/8" x 1" lg + rondelle de blocage	4	1
40	8925	Garde-chaîne intérieur	1	1
41	8146	Tube d'ajustement	1	1

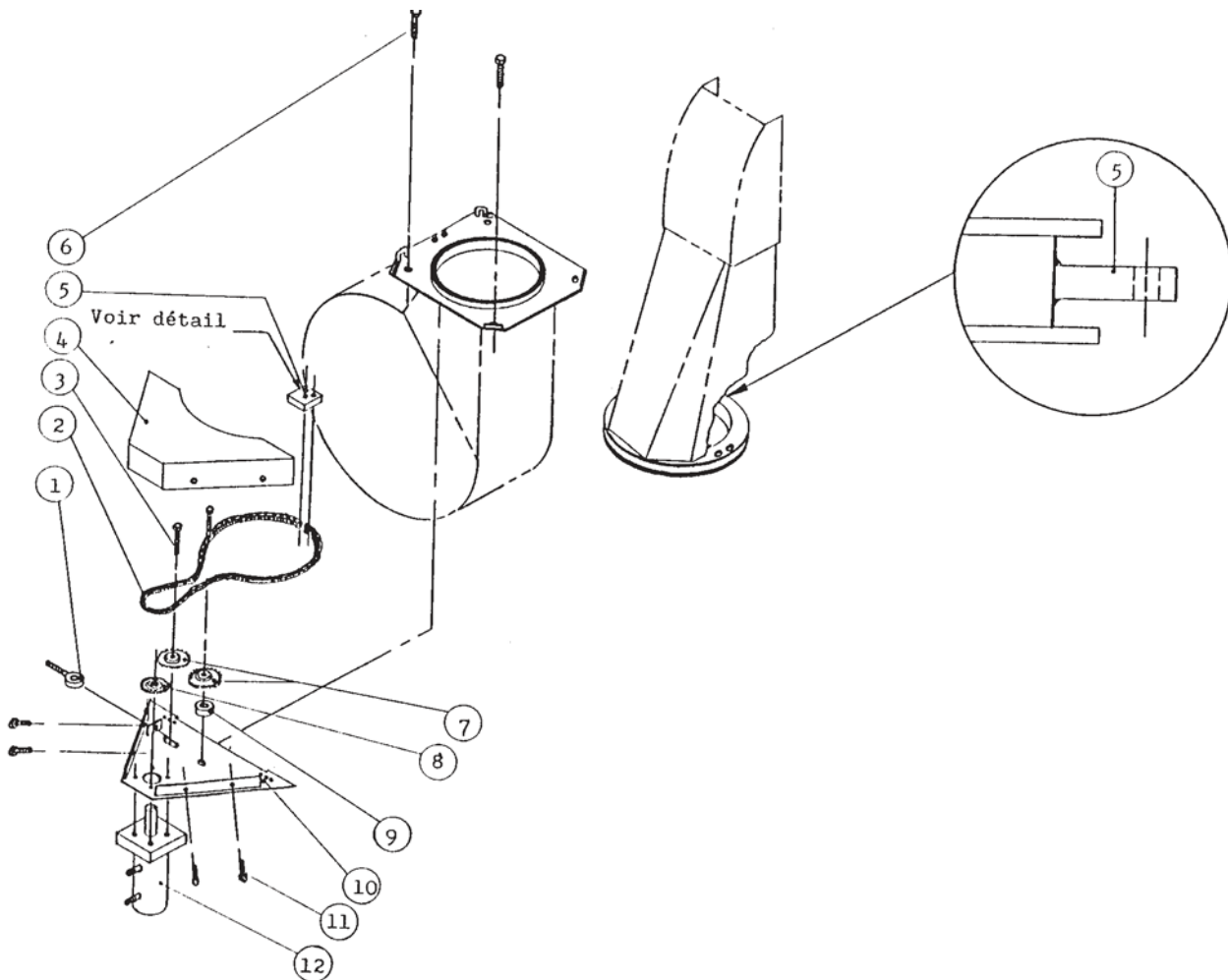
RÉF.	# DE PIÈCE	DESCRIPTION	QTE	
			P-980	P-1040
42	8145	Tige d'ajustement	1	1
43	Std.	Goupille à ressort 1/4"	1	1
44	9278	Chute ajustable	1	1
45	Std.	Boulon 1/2" NC x 1 1/2" lg + écrou & rondelle de blocage	12	12
46	9277	Palier à bride de fonte 1 1/2"	2	2
47	9281	Roue à dents no.80A30-1 1/2"	1	1
48	9315	Vis sans fin assemblée	1	-
48	9254	Vis sans fin assemblée	-	1
49	9285	Clavette 1/2"	1	1
50	9302	Fanne 6 palettes	1	1
51	Std.	Boulon 5/8" x 1 1/2" + rondelle de blocage	1	1
52	8135	Garde chaîne pour vis supérieure	1	1
53	Std.	Boulon 7/16" x 1" + écrou + rondelle de blocage	4	4
54	9355	Chaîne d'entraînement no.60 - 67"	1	1
55	8122	Poulie du tendeur	1	1
56	9317	Tendeur de chaîne pour vis supérieure	1	1
57	Std.	Boulon 1/2" x 4" + écrou + rondelle plate et rondelle de blocage	1	1
58	9326	Roue à dents no.60A38 x 1 1/2"	1	1
59	9330	Vis supérieure	1	-
59	9331	Vis supérieure	-	1
60	8144	Roue à dents no.60A30 x 1 1/4"	1	1

H-9298-A



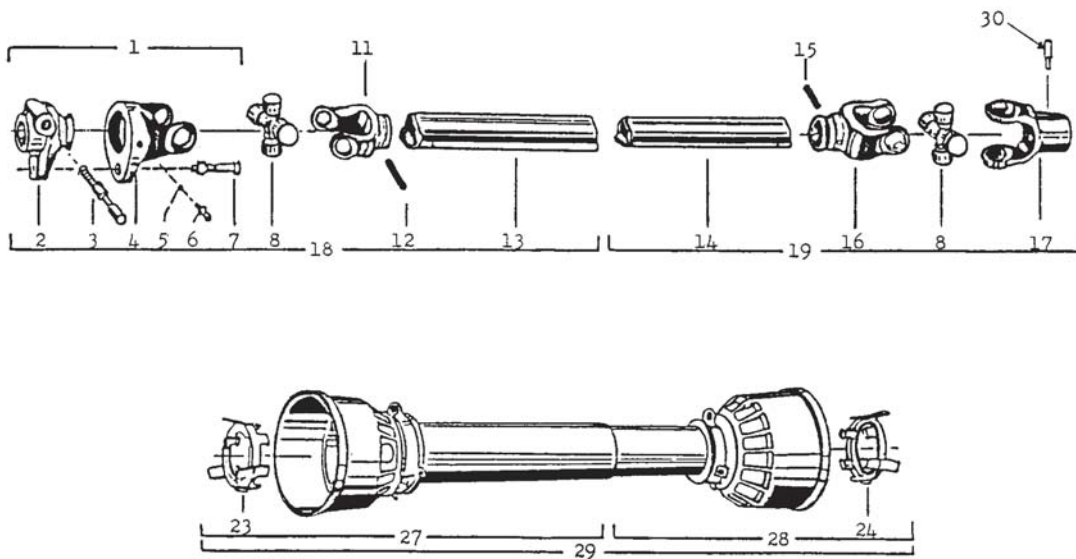
<u>Réf.</u>	<u>Numéro Pièces</u>	<u>Description</u>	<u>Qté.</u>
1	25TR08	Cylindre	Opt.
2	9321	Chassis	1
3	8097	Attache	2
4	8098	Poulie	2
5	8099	Attache de cable 1/4"	3
6	Std.	Boulon 7/16" NC x 2" lg + écrou & rondelle de blocage	2
7	9322	Cable 1/4" x 162"	1
8	Std.	Boulon 3/8" NC x 2" lg + écrou & rondelle de blocage	1
9	Std.	Boulon 5/8" NC 3" lg + 2 écrous	2

MH-9298-P



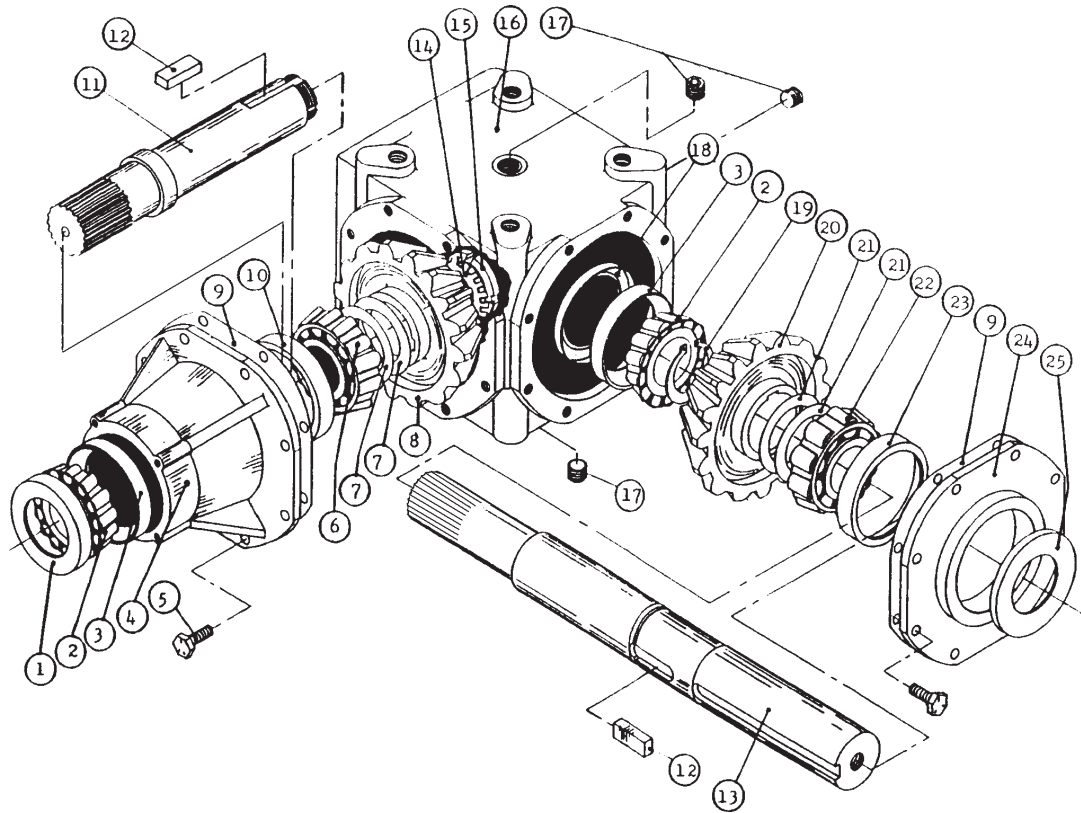
<u>Réf.</u>	<u>Numéro Pièces</u>	<u>Description</u>	<u>Qté.</u>
1	8101	Tendeur	1
2	8120	Chaîne no. 60" x 63"	1
3	Std.	Boulon 1/2" NC x 3" lg + écrou et rondelle de blocage	2
4	8121	Garde-chaîne	1
5	8104	Plaque à souder sur chute ajustable	1
6	Std.	Boulon 7/16" NC x 2" + écrou et rondelle de blocage	2
7	8122	Poulie du tendeur de chaîne	2
8	8117	Roue à dents no. 60	1
9	8123	Espaceur	1
10	8119	Chassis	1
11	Std.	Boulon 3/8" NC x 1" lg + rondelle de blocage	4
12	MG18-1313	Moteur " orbite "	Opt.

#9225

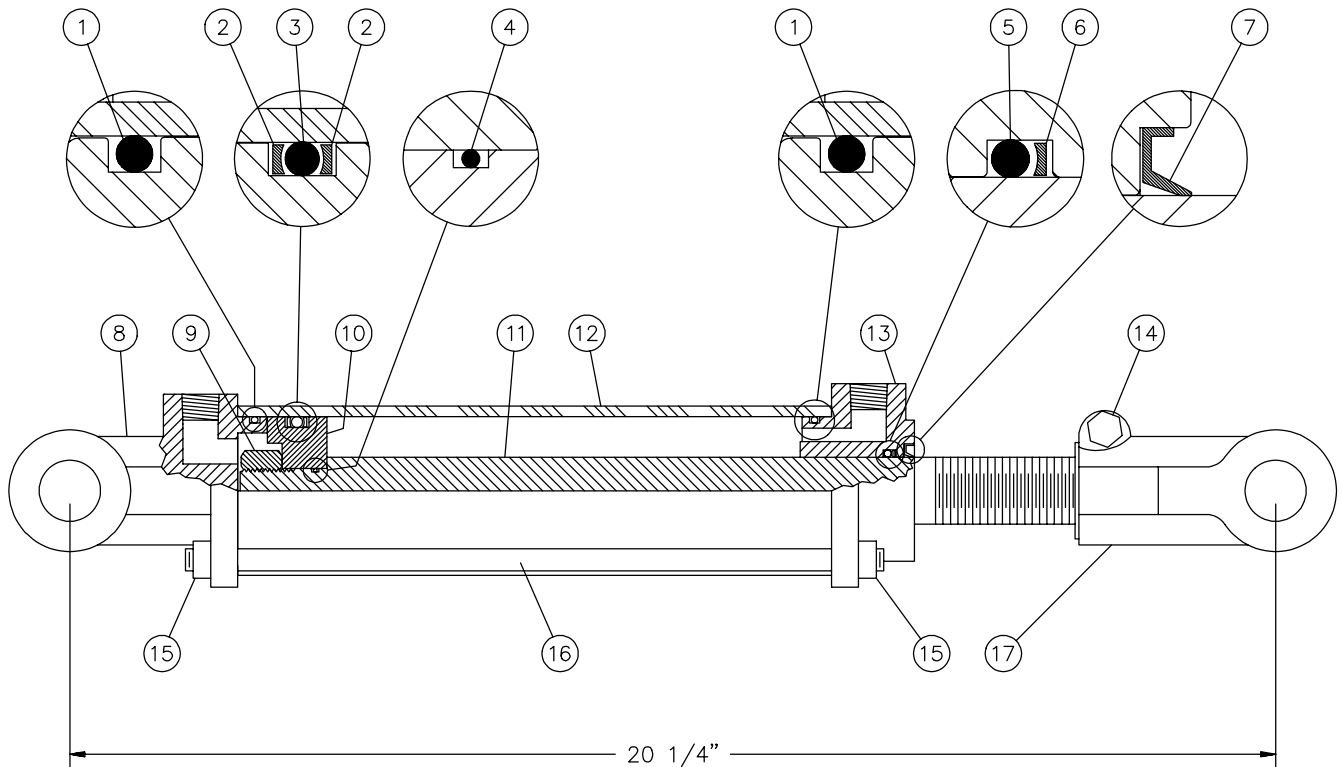


Réf.	Numéro Pièces	Description	Qté.
1	9201	Fourche à désengagement rapide assemblée	1
2	9202	Adapteur	1
3	8068	Barrure à fourche	2
4	9204	Fourche et plaque de cisaillement	1
5	9205	Bille	24
6	8071	Graisseur	1
7	9207	Boulon de cisaillement M12 x 65 mm	1
8	9208	Joint universel	2
11	9209	Fourche pour tube extérieur	1
12	9210	Barrure pour tube extérieur	1
13	9211	Tube extérieur	1
14	9212	Tube intérieur	1
15	9213	Barrure pour tube intérieur	1
16	9214	Fourche pour tube intérieur	1
17	9224	Fourche avec trou 1 3/4" - 20	1
18	9216	Section d'arbre de commande, côté tracteur, sans protecteur	1
19	9379	Section d'arbre de commande, côté souffleur, sans protecteur	1
23	9218	Nylon de retenue	1
24	9219	Nylon de retenue	1
27	9220	Protecteur externe	1
28	9221	Protecteur interne	1
29	9222	Protecteur complet	1
30	9344	Barrure à fourche	2

9307 (T279)



RÉF.	# DE PIÈCE	DESCRIPTION	QTE
1	6314	Bague d'étanchéité 52 x 85 x 10	1
2	6315	Roulement 30209: couronne	2
3	6317	Roulement 30209: cuvette	2
4	6318	Manchon	1
5	6319	Boulon M10 x 22	16
6	6320	Roulement 32209: couronne	1
7	6321	Cale d'épaisseur	2
8	6322	Engrenage Z21	1
9	6323	Garniture	2
10	6324	Roulement 32209: cuvette	1
11	6325	Arbre de côté Z20 (1 3/4" - 20 cannelures)	1
12	6326	Clé B14 x 9 x 40	2
13	9345	Arbre du rotor (2" & 1 3/4" - 20 cannelures)	1
14	6328	Rondelle frein	1
15	6329	Ecrou à encoche M40 x 1.5 H9	1
16	6330	Carter	1
17	6331	Bouchon 3/8" gas	3
18	6332	Protège poussière 45 x 72 x 8	1
19	6333	Anneau d'arrêt 50 UNI7435	1
20	6334	Engrenage Z21	1
21	6335	Cale d'épaisseur	2
22	6336	Roulement 30210: couronne	1
23	6337	Roulement 30210: cuvette	1
24	6338	Couvercle	1
25	6339	Bague d'étanchéité 50 x 72 x 8	1
2 + 3	6411	Roulement à rouleaux no. 30209 complet	2
6 + 10	6410	Roulement à rouleaux no. 32209 complet	1
22 + 23	6412	Roulement à rouleaux no. 30210 complet	1



RÉF.	# DE PIÈCE	DESCRIPTION	QTE
1	Voir RK25TR	Joint étanche 1/8" x 2 1/4" x 2 1/2"	2
2	Voir RK25TR	Rondelle d'épaulement 2 1/2" d.e. x 3/16 ø	2
3	Voir RK25TR	Joint étanche 3/16" x 2 1/8" x 2 1/2"	1
4	Voir RK25TR	Joint étanche 1/16" x 5/8" x 3/4"	1
5	Voir RK25TR	Joint étanche 1/8" x 1 1/8" x 1 3/8"	1
6	Voir RK25TR	Rondelle d'épaulement 1 3/8" d.e. x 1/8" ø	1
7	Voir RK25TR	Racleur 1 1/8" d.i. x 1 5/8" d.e.	1
8	492401	Fourche pour tube 2 1/2"	1
9	338-46000	Écrou 3/4" NF	1
10	4924-31	Piston 2 1/2" ø	1
11	492028	Tige du piston 1 1/8"	1
12	491668	Tube 2 1/2" ø	1
13	492421	Tête pour tube 2 1/2"	1
14	300-36355	Boulon 3/8" NC x 2 1/4" + écrou	1
15	336-36000	Écrou 3/8" NC	8
16	Std.	Tige filletée 3/8" NC	4
17	458599	Fourche pour tige 1 1/8"	1
NI*	8183	Axe de chape 1" ø + goupille	2
NI*	RK25TR	Ensemble de joints pour cylindre 2 1/2" (comprend # 1, 2, 3, 4, 5, 6, & 7)	1

*NI = NON ILLUSTRÉ