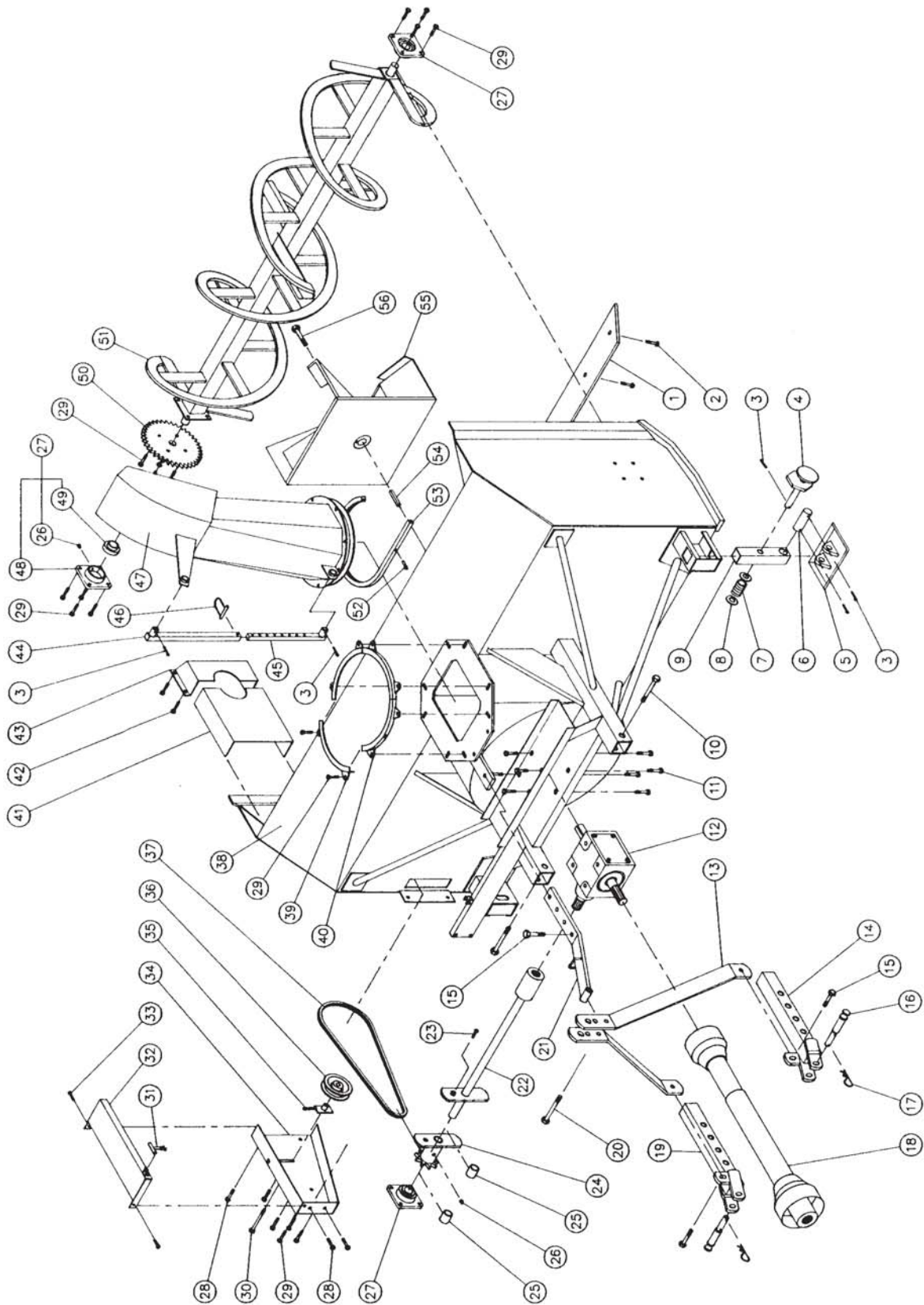




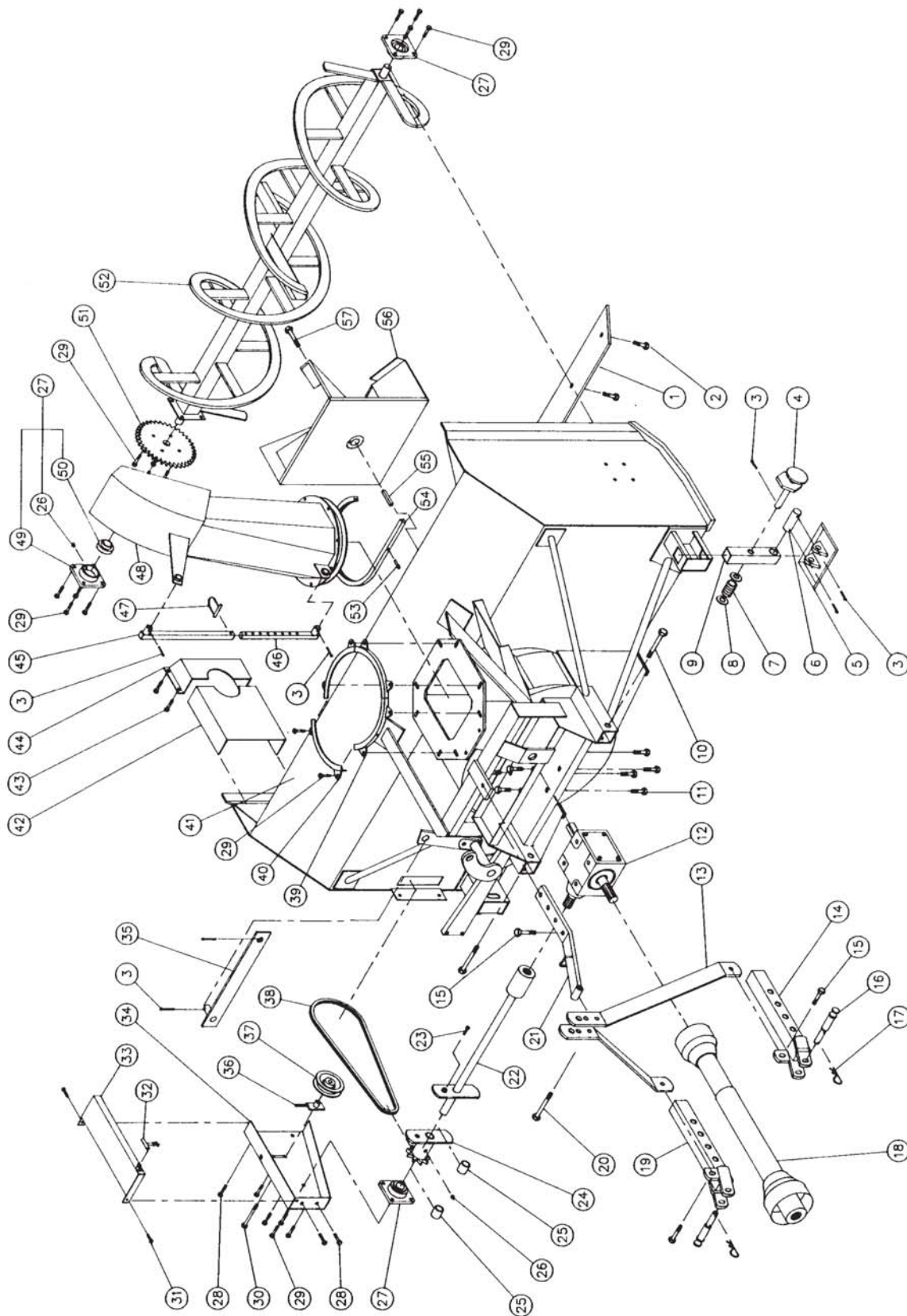
Souffleuses à neige

**Manuel
de pièces**



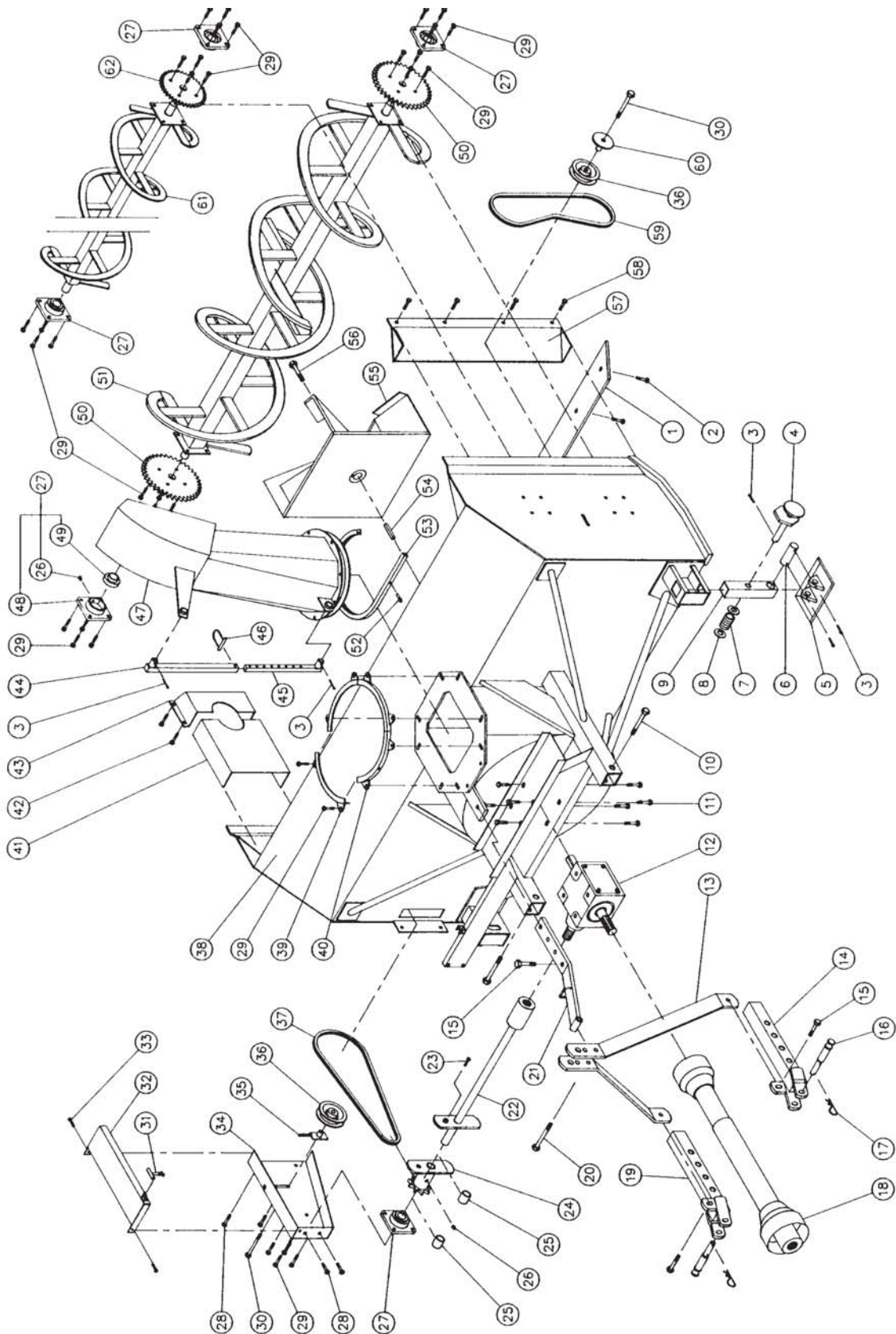
Réf.	Pièce	Numéro Description	Quantité		
			74"	80"	86"
1	8129	Couteau réversible	1	-	-
1	8130	Couteau réversible	-	1	-
1	8131	Couteau réversible	-	-	1
2	125-	Boulon à charrue 7/16" x 1 1/4"	7	8	9
	0712	+ écrou & rondelle de blocage			
3	Std.	Goupille fendue 3/16" x 1 1/2"	8	8	8
4	8150	Poignée d'ajustement du patin	2	2	2
5	8151	Patin 8" x 10 1/2"	2	2	2
6	8152	Axe de chape du patin	2	2	2
7	8153	Ressort du patin	2	2	2
8	Std.	Rondelle plate 1" x 1 3/4" DE	4	4	4
9	8154	Tube du patin	2	2	2
10	Std.	Boulon 5/8" NC x 4" lg + écrou & rondelle de blocage	2	2	2
11	Std.	Boulon 1/2" NC x 1" lg + rondelle de blocage	8	8	8
12	8115	Boîte d'engrenage T27D "COMER"	1	1	1
13	8005	Barre de côté du 3-points	2	2	2
14	8936	Attache inférieure droite	1	1	1
15	Std.	Boulon 5/8" NC x 2" lg + écrou & rondelle & rondelle de blocage	3	3	3
16	8004	Goupille cat. no. 1 & 2	2	2	2
17	Std.	Goupille à ressort 5/32"	2	2	2
18	8114	Arbre de la prise de force	1	1	1
19	8935	Attache inférieure gauche	1	1	1
20	Std.	Boulon 5/8" NC x 4 1/2" lg + écrou & rondelle de blocage	1	1	1
21	8016	Attache supérieure	1	1	1
22	8006	Arbre de commande	1	-	-
22	8007	Arbre de commande	-	1	-
22	8008	Arbre de commande	-	-	1
23	Std.	Boulon 1/4" NC x 2" lg + écrou & rondelle de blocage	1	1	1
24	8010	Pignon avec plaque de cisail.	1	1	1
25	8009	Coussinet de laiton	2	2	2
26	Std.	Graisseur 1/4" - 28	3	3	3
27	8011	Palier à bride de fonte 1 1/4"	3	3	3
28	Std.	Boulon 7/16" NC x 1" lg + écrou & rondelle de blocage	4	4	4
29	Std.	Boulon 7/16" NC x 1 1/2" + écrou & rondelle de blocage	24	24	24
30	Std.	Boulon 5/8" NC x 3 1/2" lg + écrou & rondelle & rond. de blocage	1	1	1
31	8125	Attache du protecteur	1	1	1
32	8124	Protecteur du pignon	1	1	1
33	Std.	Boulon 1/4" NC x 3/4" lg + écrou à blocage de nylon	2	2	2
34	8127	Garde-chaîne	1	1	1
35	8128	Tendeur de chaîne	1	1	1
36	8122	Poulie du tendeur	1	1	1

Réf.	Pièce	Numéro Description	Quantité		
			74"	80"	86"
37	8015	Chaîne no. 60 - 75"	1	1	1
38	----	Chassis	1	-	-
38	----	Chassis	-	1	-
38	----	Chassis	-	-	1
39	8147	Per angle de chute	3	3	3
40	8147-T	Per angle de chute avec trou	1	1	1
41	8017	Garde-chaîne (partie soudée)	1	1	1
42	Std.	Boulon 3/8" NC x 1" lg + écrou & rondelle de blocage	4	4	4
43	8018	Garde-chaîne (partie boulonnée)	1	1	1
44	8146	Tube d'ajustement carré	1	1	1
45	8145	Tige d'ajustement carré	1	1	1
46	Std.	Barrure à ressort 1/4"	1	1	1
47	8155	Chute ajustable	1	1	1
48	8166	Cage de fonte P207	3	3	3
49	8165	Roulement UC207-20	3	3	3
50	8021	Roue à dents no. 60A38 x 1 1/4"	1	1	1
51	8023	Vis sans fin	1	-	-
51	8024	Vis sans fin	-	1	-
51	8025	Vis sans fin	-	-	1
52	8148	Graisseur 1/8" N.P.T. long	1	1	1
53	8149	Bande de teflon pour chute	1	1	1
54	8030	Clavette 3/8" x 4"	1	1	1
55	8026	Fanne 4 palettes	1	1	1
56	Std.	Boulon 5/8" NC x 1 1/2" lg + rondelle de blocage	1	1	1



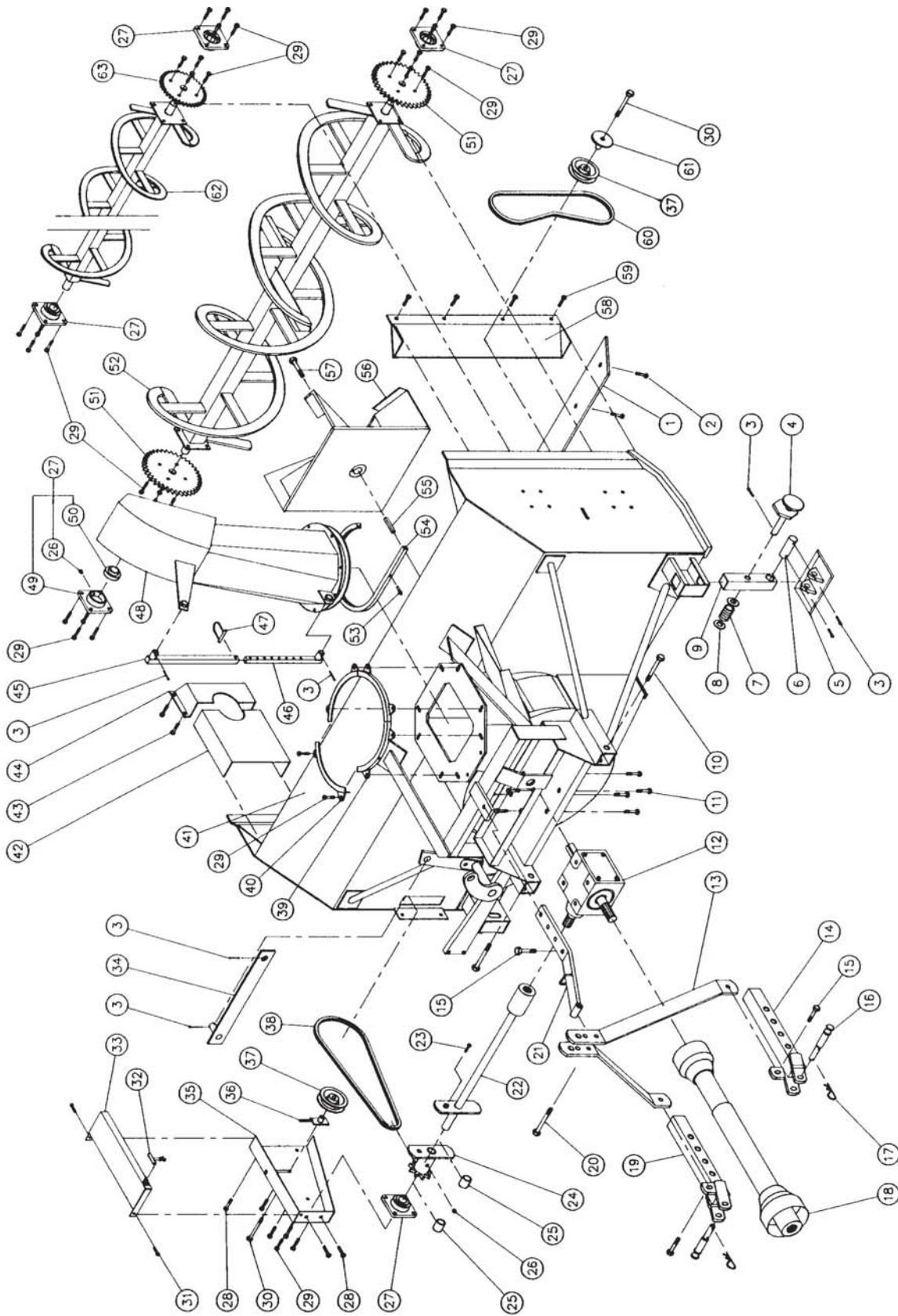
Réf.	Pièce	Numéro	Description	Quantité	
				80"	86"
1	8130		Couteau réversible	1	-
1	8131		Couteau réversible	-	1
2	125-0712		Boulon à charrue 7/16" x 1 1/4" + écrou & rondelle de blocage	8	9
3	Std.		Goupille fendue 3/16" x 1 1/2"	10	10
4	8150		Poignée d'ajustement du patin	2	2
5	8151		Patin 8" x 10 1/2"	2	2
6	8152		Axe de chape du patin	2	2
7	8153		Ressort du patin	2	2
8	Std.		Rondelle plate 1" x 1 3/4"	4	4
9	8154		Tube du patin	2	2
10	Std.		Boulon 5/8" NC x 4" lg + écrou & rondelle de blocage	2	2
11	Std.		Boulon 1/2" NC x 1" lg + rondelle de blocage	8	8
12	8115		Boîte d'engrenage T27D "COMER"	1	1
13	8036		Barre de côté du 3-points	2	2
14	8936		Attache inférieure droite	1	1
15	Std.		Boulon 5/8" NC x 2" lg + écrou & rondelle & rondelle de blocage	3	3
16	8004		Goupille cat. no. 1 & 2	2	2
17	Std.		Goupille à ressort 5/32"	2	2
18	8114		Arbre de la prise de force	1	1
19	8935		Attache inférieure gauche	1	1
20	Std.		Boulon 5/8" NC x 4 1/2" lg + écrou & rondelle de blocage	1	1
21	8042		Attache supérieure	1	1
22	8007		Arbre de commande	1	-
22	8008		Arbre de commande	-	1
23	Std.		Boulon 1/4" NC x 2" lg + écrou & rondelle de blocage	1	1
24	8010		Pignon avec plaque de cisail.	1	1
25	8009		Coussinet de laiton	2	2
26	Std.		Graisser 1/4" - 28	3	3
27	8011		Palier à bride de fonte 1 1/4"	3	3
28	Std.		Boulon 7/16" NC x 1" lg + écrou & rondelle de blocage	4	4
29	Std.		Boulon 7/16" NC x 1 1/2" + écrou & rondelle de blocage	24	24
30	Std.		Boulon 5/8" NC x 3 1/2" lg + écrou & rondelle & rond. de blocage	1	1
31	Std.		Boulon 1/4" NC x 3/4" lg + écrou à blocage de nylon	2	2
32	8125		Attache du protecteur	1	1
33	8126		Protecteur du pignon	1	1
34	8127		Garde-chaîne	1	1
35	8037		Tige de commandement du tambour	1	1
36	8128		Tendeur de chaîne	1	1
37	8122		Poulie du tendeur	1	1
38	8039		Chaîne d'entraînement no 60 - 75" long + 1 demie-maille	1	1

Réf.	Pièce	Numéro	Description	Quantité	
				80"	86"
39	8147-T		Fer angle de chute avec trou	1	1
40	8147		Fer angle de chute	3	3
41	----		Chassis	1	-
41	----		Chassis	-	1
42	8017		Garde-chaîne (partie soudée)	1	1
43	Std.		Boulon 3/8" NC x 1" lg + écrou & rondelle de blocage	4	4
44	8018		Garde-chaîne (partie boulonnée)	1	1
45	8146		Tube d'ajustement carré	1	1
46	8145		Tige d'ajustement carré	1	1
47	Std.		Barrure à ressort 1/4"	1	1
48	8155		Chute ajustable	1	1
49	8166		Cage de fonte F207	3	3
50	8165		Roulement UC207-20	3	3
51	8021		Roue à dents no. 60A38 x 1 1/4"	1	1
52	8024		Vis sans fin	1	-
52	8025		Vis sans fin	-	1
53	8148		Graisser 1/8" N.P.T. long	1	1
54	8149		Bande de teflon	1	1
55	8030		Clavette 3/8" x 4"	1	1
56	8026		Fanne 4 palettes	1	1
57	Std.		Boulon 5/8" NC x 1 1/2" lg + rondelle de blocage	1	1



Numéro	Qté.		
Réf. Pièce	Description	P-862	
1	8131	Couteau réversible	1
2	125-0712	Boulon à charrue 7/16" x 1 1/4" + écrou & rondelle de blocage	9
3	Std.	Goupille fendue 3/16" x 1 1/2"	8
4	8150	Poignée d'ajustement du patin	2
5	8151	Patin 8" x 10 1/2"	2
6	8152	Are de chape du patin	2
7	8153	Ressort du patin	2
8	Std.	Rondelle plate 1" x 1 3/4" DE	4
9	8154	Tube du patin	2
10	Std.	Boulon 5/8" NC x 4" lg + écrou & rondelle de blocage	2
11	Std.	Boulon 1/2" NC x 1" lg + rondelle de blocage	8
12	8115	Boîte d'engrenage T27D "COMER"	1
13	8005	Barre de côté du 3-points	2
14	8936	Attache inférieure droite	1
15	Std.	Boulon 5/8" NC x 2" lg + écrou & rondelle de blocage	3
16	8004	Goupille cat. 1 & 2	2
17	Std.	Goupille à ressort 5/32"	2
18	8114	Arbre de la prise de force	1
19	8935	Attache inférieure gauche	1
20	Std.	Boulon 5/8" NC x 4 1/2" lg + écrou & rondelle de blocage	1
21	8016	Attache supérieure	1
22	8008	Arbre de commande	1
23	Std.	Boulon 1/4" NC x 2" lg + écrou & rondelle de blocage	1
24	8010	Pignon avec plaque de cisaillement	1
25	8009	Coussinet de laiton	2
26	Std.	Graisseur 1/4" - 28	6
27	8011	Palier à bride de fonte 1 1/4"	5
28	Std.	Boulon 7/16" NC x 1" lg + écrou & rondelle de blocage	4
29	Std.	Boulon 7/16" NC x 1 1/2" lg + écrou et rondelle de blocage	40
30	Std.	Boulon 5/8" NC x 3 1/2" lg + écrou & rondelle & rondelle de blocage	2
31	8125	Attache du protecteur	1
32	8124	Protecteur du pignon	1
33	Std.	Boulon 1/4" NC x 3/4" lg + écrou à blocage de nylon	2
34	8127	Garde-chaîne	1
35	8128	Tendeur de chaîne	1
36	8122	Poulie du tendeur	2
37	8015	Chaîne no. 60 - 75 "	1
38	----	Chassis	3
39	8147	Fer angle de chute	3
40	8147-T	Fer angle de chute avec trou	1

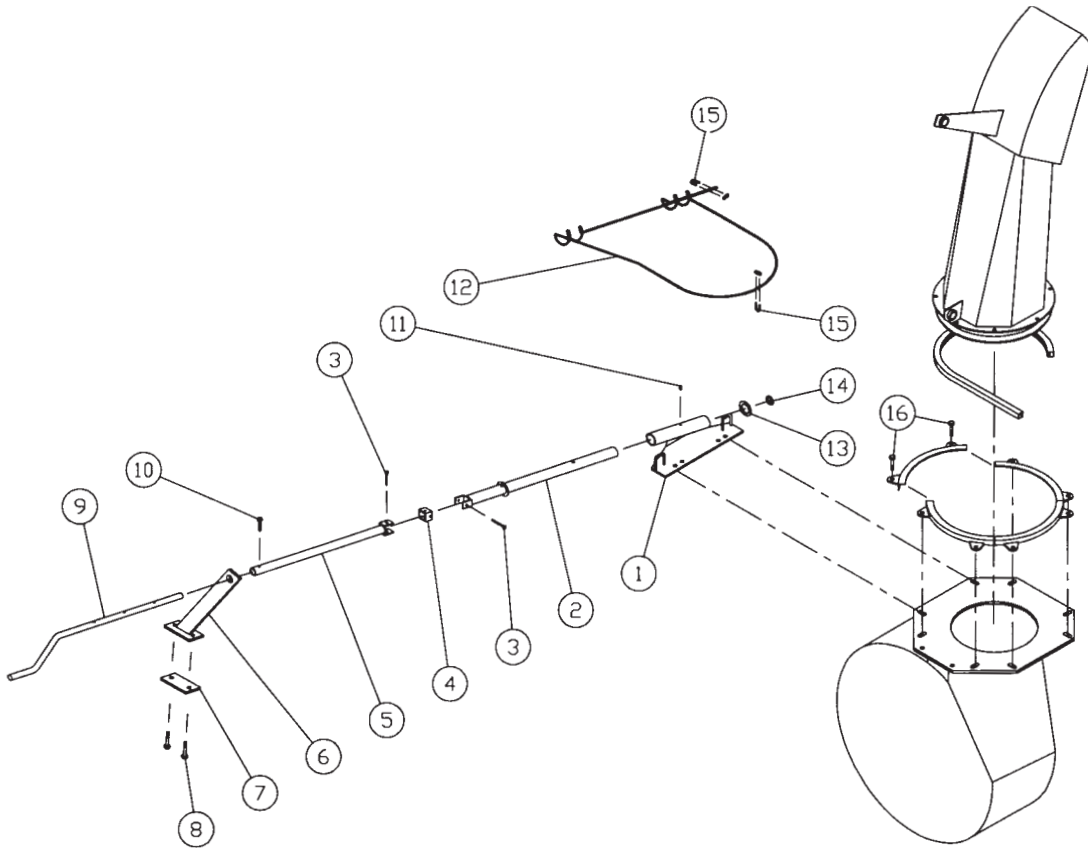
Numéro	Qté.		
Réf. Pièce	Description	P-862	
41	8017	Garde-chaîne (partie soudée)	1
42	Std.	Boulon 3/8" NC x 1" lg + écrou & rondelle de blocage	4
43	8018	Garde-chaîne (partie boulonnée)	1
44	8146	Tube d'ajustement carré	1
45	8145	Tige d'ajustement carrée	1
46	Std.	Barrure à ressort 1/4"	1
47	8155	Chute ajustable	1
48	8166	Cage de fonte F207	5
49	8165	Roulement UC207-20	5
50	8021	Roue à dents no. 60A38 x 1 1/4"	2
51	8039	Vis sans fin	1
52	8148	Graisseur 1/8" NPT long	1
53	8149	Bande de teflon pour chute	1
54	8030	Clavette 3/8" x 4"	1
55	8026	Fanne 4 palettes	1
56	Std.	Boulon 5/8" NC x 1 1/2" lg + rondelle de blocage	1
57	8135	Garde-chaîne pour vis supérieure	1
58	Std.	Boulon 7/16" NC x 1 1/4" + écrou & rondelle de blocage	4
59	8141	Chaîne d'entraînement no. 60 - 65"	1
60	8136	Tendeur de chaîne pour vis supérieure	1
61	8134	Vis supérieure	1
62	8144	Roue à dents no. 60A30 x 1 1/4"	1



Réf.	Numéro Pièce	Description	Qté. P-862TRC
1	8131	Couteau réversible	1
2	125- 0712	Boulon à charrue 7/16" x 1 1/4" + écrou & rondelle de blocage	9
3	Std.	Goupille fendue 3/16" x 1 1/2"	8
4	8150	Poignée d'ajustement du patin	2
5	8151	Patin 8" x 10 1/2"	2
6	8152	Axe de chape du patin	2
7	8153	Ressort du patin	2
8	Std.	Rondelle plate 1" x 1 3/4" DE	4
9	8154	Tube du patin	2
10	Std.	Boulon 5/8" NC x 4" lg + écrou & rondelle de blocage	2
11	Std.	Boulon 1/2" NC x 1" lg + rondelle de blocage	8
12	8115	Boîte d'engrenage T27D "COMER"	1
13	8036	Barre de côté du 3-points	2
14	8936	Attache inférieure droite	1
15	Std.	Boulon 5/8" NC x 2" lg + écrou & rondelle de blocage	3
16	8004	Goupille cat. 1 & 2	2
17	Std.	Goupille à ressort 5/32"	2
18	8114	Arbre de la prise de force	1
19	8935	Attache inférieure gauche	1
20	Std.	Boulon 5/8" NC x 4 1/2" lg + écrou et rondelle de blocage	1
21	8042	Attache supérieure	1
22	8008	Arbre de commande	1
23	Std.	Boulon 1/4" NC x 2" lg + écrou & rondelle de blocage	1
24	8010	Pignon avec plaque de cisaillement	1
25	8009	Coussinet de laiton	2
26	Std.	Graisseur 1/4" - 28	6
27	8011	Palier à bride de fonte 1 1/4"	5
28	Std.	Boulon 7/16" NC x 1" lg + écrou & rondelle de blocage	4
29	Std.	Boulon 7/16" NC x 1 1/2" lg + écrou et rondelle de blocage	40
30	Std.	Boulon 5/8" NC x 3 1/2" lg + écrou & rondelle & rondelle de blocage	2
31	Std.	Boulon 1/4" NC x 3/4" lg + écrou à blocage de nylon	2
32	8125	Attache du protecteur	1
33	8126	Protecteur du pignon	1
34	8037	Tige de commandement du tambour	1
35	8127	Garde-chaîne	1
36	8128	Tendeur de chaîne	1
37	8122	Poulie du tendeur de chaîne	2
38	8039	Chaîne d'entraînement no. 60 - 75"	1
39	8147-T	Fer angle de chute avec trou	1
40	8147	Fer angle de chute	3

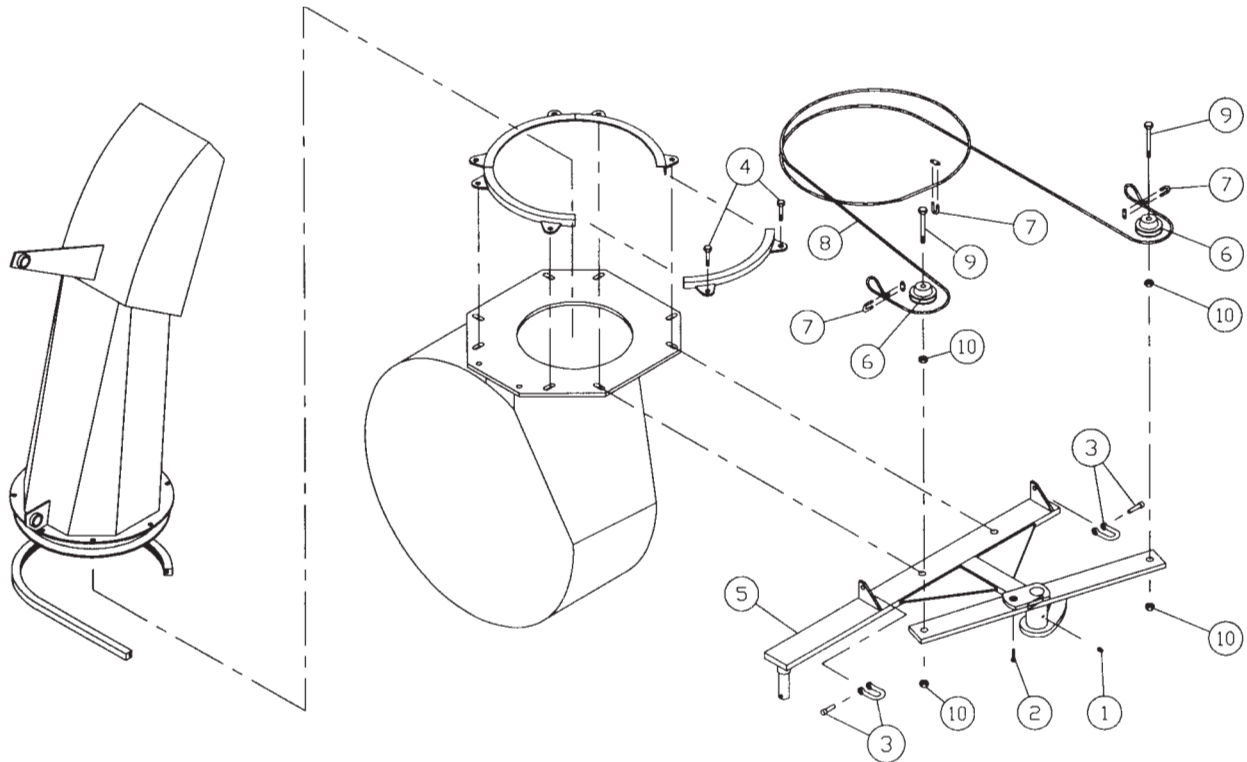
Réf.	Numéro Pièce	Description	Qté. P-862TRC
41	----	Chassis	1
42	8017	Garde-chaîne (partie soudée)	1
43	Std.	Boulon 3/8" NC x 1" lg + écrou & rondelle de blocage	4
44	8018	Garde-chaîne (partie boulonnée)	1
45	8146	Tube d'ajustement carré	1
46	8145	Tige d'ajustement carré	1
47	Std.	Barrure à ressort 1/4"	1
48	8155	Chute ajustable	1
49	8166	Cage de fonte F207	5
50	8165	Roulement UC207-20	5
51	8021	Roue à dents no. 60A38 x 1 1/4"	2
52	8139	Vis sans fin	1
53	8148	Graisseur 1/8" NPT long	1
54	8149	Bande de teflon pour chute	1
55	8030	Clavette 3/8" x 4"	1
56	8026	Fanne 4 palettes	1
57	Std.	Boulon 5/8" NC x 1 1/2" lg + rondelle de blocage	1
58	8135	Garde-chaîne pour vis supérieure	1
59	Std.	Boulon 7/16" NC x 1 1/4" + écrou & rondelle de blocage	4
60	8141	Chaîne d'entraînement no. 60-65"	1
61	8136	Tendeur de chaîne pour vis supérieure	1
62	8134	Vis supérieure	1
63	8144	Roue à dents no. 60A30 x 1 1/4"	1

KIT DE CHUTE MANUEL M-7486



RÉF.	# DE PIÈCE	DESCRIPTION	QTE
1	8203	Plaque de support	1
2	8090	Tube inférieur	1
3	Std.	Boulon 1/4" NC x 2" lg + écrou à blocage de nylon	2
4	8089	Joint	1
5	8204	Tube supérieur	1
6	8095	Support	1
7	8094	Plaque du support	1
8	Std.	Boulon 7/16" NC x 2" lg + écrou & rondelle de blocage	2
9	8205	Manivelle	1
10	Std.	Boulon 1/4" NC x 1 1/2" lg + écrou à blocage de nylon	1
11	Std.	Graisseur 1/4"-28 droit	1
12	8092	Câble d'acier 1/8" x 108" lg	1
13	8206	Rondelle plate 1 3/8" d.i.	1
14	Std.	Rondelle plate 1/2" d.i.	1
15	6303	Attache câble 1/8"	2
16	Std.	Boulon 5/8" NF x 2" lg + écrou & rondelle de blocage & rondelle plate	2

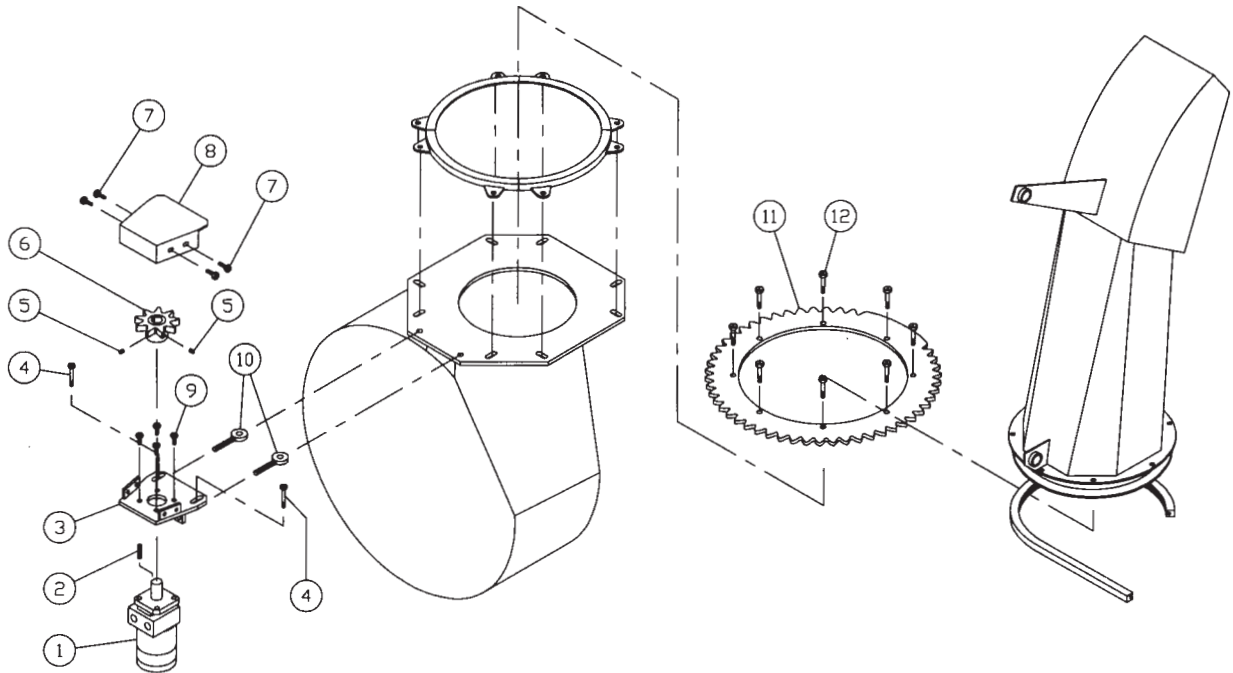
KIT DE CHUTE HYDRAULIQUE *Cylindre H-7486*



RÉF.	# DE PIÈCE	DESCRIPTION	QTE
1	Std.	Graisseur 1/4"-28 droit	1
2	Std.	Boulon de cisaillement 3/8" NC x 2" lg + écrou & rondelle de blocage	1
3	8097	Attache 5/16"	2
4	Std.	Boulon 5/8" NF x 2½" lg + écrou & rondelle de blocage	2
5	8207	Chassis	1
6	8098	Poulie 3"	2
7	8099	Attache câble 1/4"	3
8	8100	Câble d'acier 1/4" x 152"	1
9	Std.	Boulon 5/8" NC x 3" lg	2
10	Std.	Écrou 5/8" NC	4
NI*	25TR08	Cylindre	1

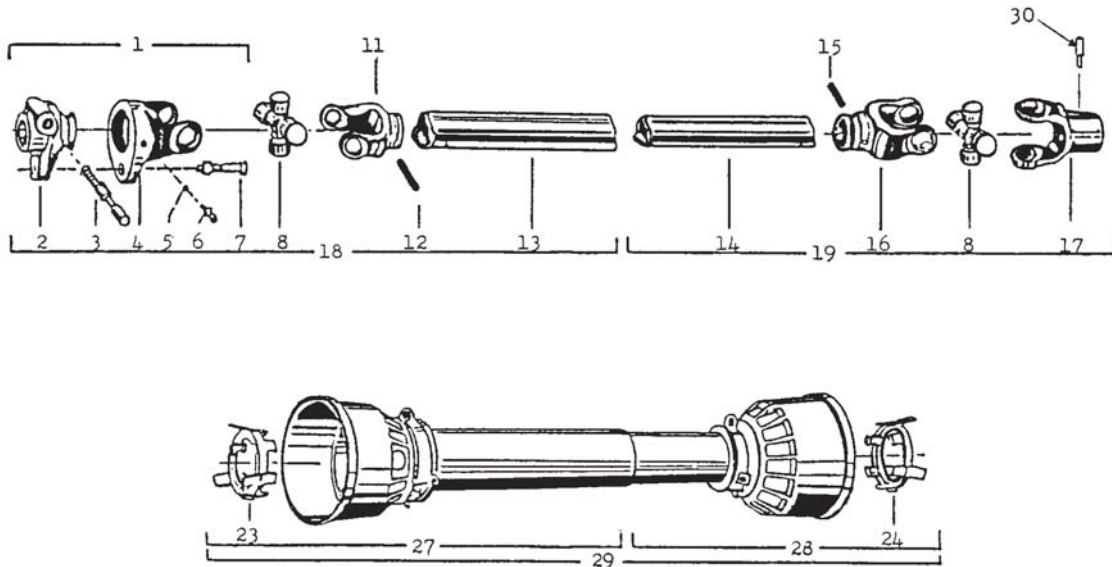
*NI = NON ILLUSTRÉ

KIT DE CHUTE HYDRAULIQUE *Moteur SP-7486*

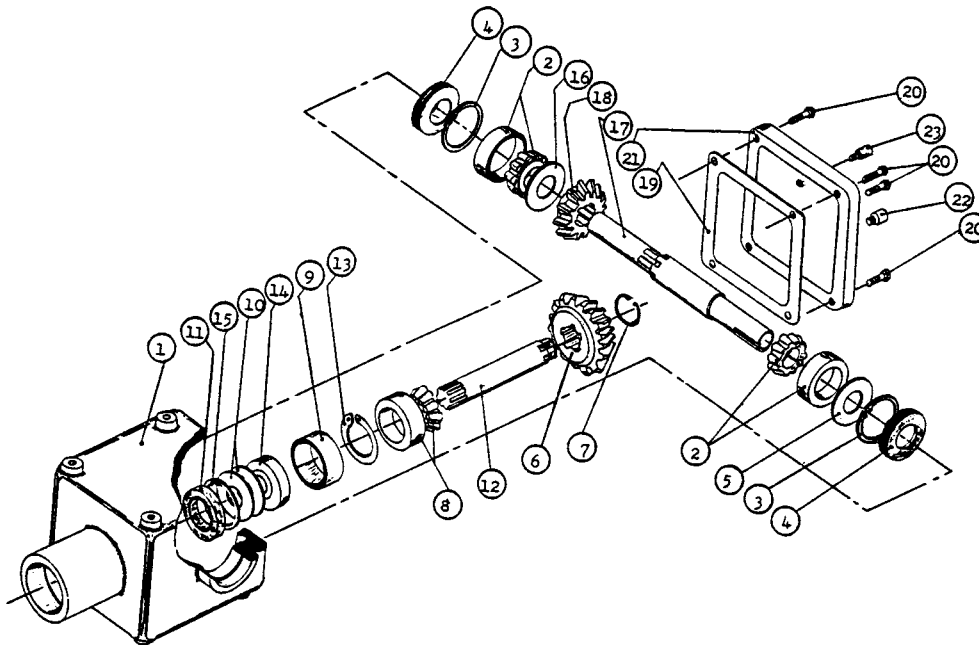


RÉF.	# DE PIÈCE	DESCRIPTION	QTE
1	---	Moteur à l'huile (DH250 ou DH315)	1
2	---	Clé (selon le modèle du moteur)	1
3	8160	Plaque de support du moteur	1
4	Std.	Boulon 7/16" NC x 2" lg + écrou + rondelle de blocage & rondelle plate	2
5	Std.	Vis de serrage à 6 pans creux 3/8" NC x 3/8" lg	2
6	8159	Roue d'engrenage à 9 dents	1
7	Std.	Boulon 3/8" NC x 3/4" lg + rondelle de blocage	4
8	8158	Garde	1
9	Std.	Boulon 3/8" NC x 1" lg + rondelle de blocage	4
10	8161	Tendeur	2
11	8157	Roue d'engrenage à 47 dents	1
12	Std.	Boulon 7/16" NC x 1 1/4" lg + écrou & rondelle de blocage	8

8114

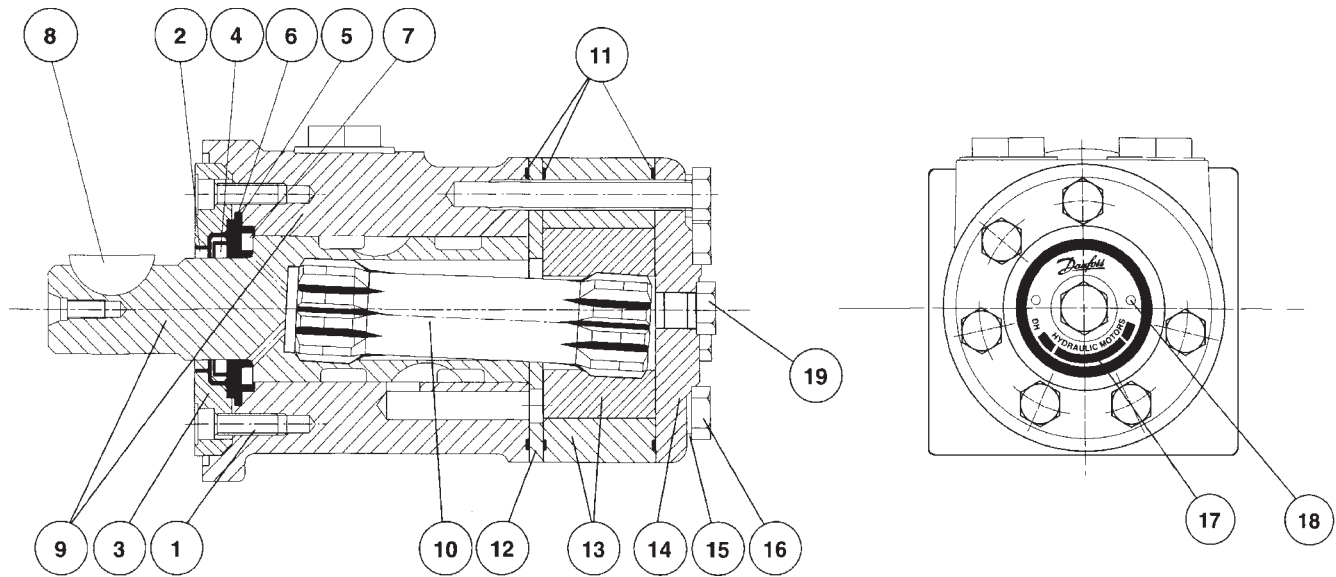


<u>Réf.</u>	<u>Numéro Pièces</u>	<u>Description</u>	<u>Qté.</u>
1	8066	Fourche à désengagement rapide assemblée	1
2	8067	Adapteur	1
3	8068	Barrure à fourche	1
4	8069	Fourche et plaque de cisaillement	1
5	8070	Bille	23
6	8071	Graisser	1
7	8072	Boulon de cisaillement M10 x 50mm	1
8	8073	Joint universel	2
11	8074	Fourche pour tube extérieur	1
12	8075	Barrure pour tube extérieur	1
13	8076	Tube extérieur	1
14	8077	Tube intérieur	1
15	8078	Barrure pour tube intérieur	1
16	8079	Fourche pour tube intérieur	1
17	8113	Fourche avec trou 1 3/8" - 6	1
18	8081	Section d'arbre de commande, côté tracteur, sans protecteur	1
19	8002	Section d'arbre de commande, côté souffleur, sans protecteur	1
23	8083	Nylon de retenue	1
24	8084	Nylon de retenue	1
27	8085	Protecteur externe	1
28	8086	Protecteur interne	1
29	8087	Protecteur complet	1
30	8143	Barrure à fourche	1



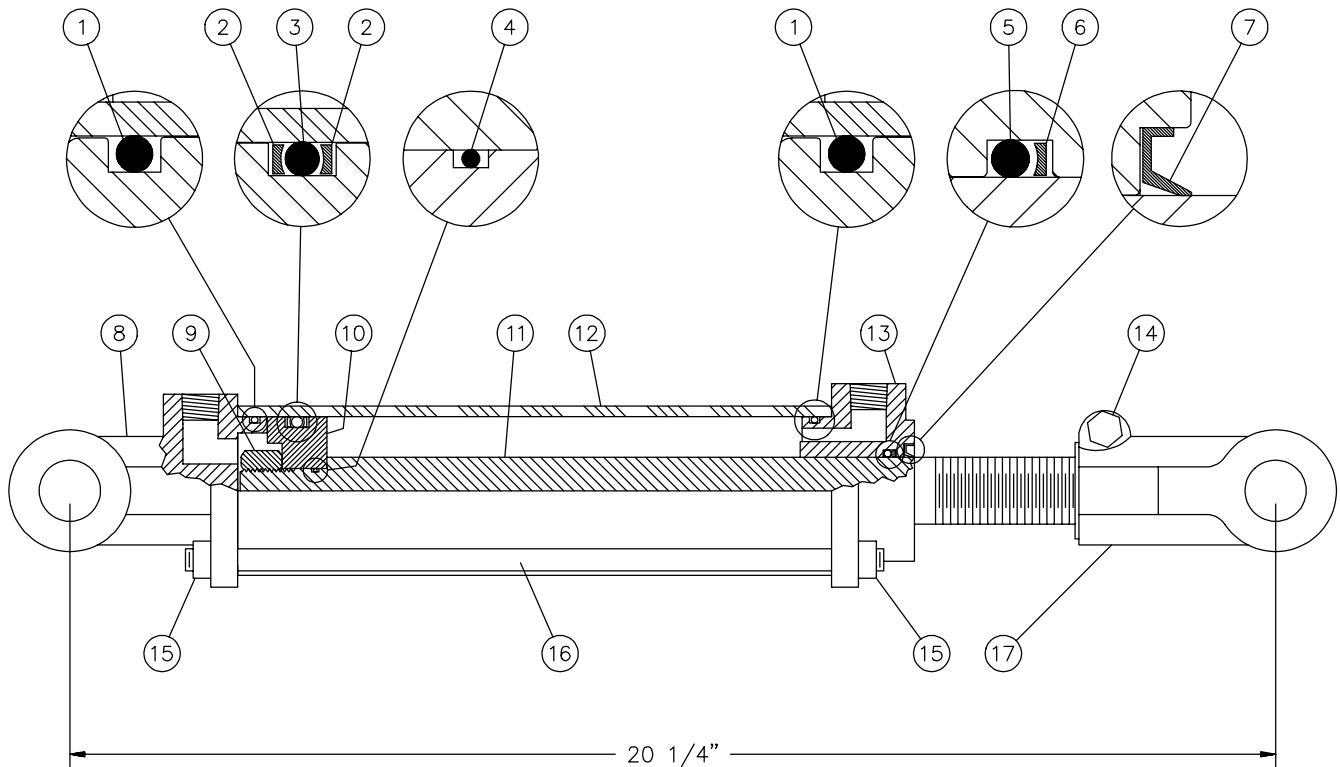
<u>Réf.</u>	<u>Numéro Pièces</u>	<u>Description</u>	<u>Qté.</u>
1	8043	Carter	1
2	8044	Roulement à roulement no. 30208	2
3	8045	Anneau d'arrêt intérieur 80 mm	2
4	8046	Bague d'étanchéité 40 x 80 x 12 mm	2
5	8047	Rondelle d'ajustement	1
6	8048	Engrenage Z18	1
7	8049	Anneau d'arrêt extérieur 40 mm	1
8	8050	Roulement à rouleaux no. 30207	1
9	8051	Espaceur	1
10	8052	Rondelle d'ajustement	2
11	8053	Bague d'étanchéité 35 x 72 x 12 mm	1
12	8054	Arbre d'entrée	1
13	8055	Anneau d'arrêt extérieur 35 mm	1
14	8056	Roulement à rouleaux no. 6207	1
15	8057	Anneau d'arrêt intérieur 72 mm	1
16	8058	Rondelle d'ajustement	1
17	8116	Arbre de sortie 1 3/8" - 6	1
18	8060	Engrenage Z18	1
19	8061	Garniture	1
20	8062	Boulon hexagonal M10 x 14	4
21	8063	Couvercle	1
22	8064	Bouchon	1
23	8065	Bouchon avec évent	1

DH-100 DH-125 DH-250 DH-315



RÉF.	# DE CODE	DESCRIPTION	QTE			
			DH 100	DH 125	DH 250	DH 315
1	681X1961	Vis M5 x 16mm	6	6	6	6
2	151-1313	Racler	1	1	1	1
3	151-1827	Plaque de retenue	1	1	1	1
4	633B3385	Anneau étanche de l'arbre	1	1	1	1
5	633B1333	Joint étanche	1	1	1	1
6	151-1608	Roulement	1	1	1	1
7	151-1458	Roulement	1	1	1	1
8	682L9054	Clavette "woodruff"	1	1	1	1
9	-----	Corps et arbre du moteur	non vendu			
10	151-2645	Arbre crénelé	1	-	-	-
10	151-2646	Arbre crénelé	-	1	-	-
10	151-2649	Arbre crénelé	-	-	1	-
10	151-2650	Arbre crénelé	-	-	-	1
11	633B1173	Joint étanche	3	3	3	3
12	151-1713	Plaque de distribution	1	1	1	1
13	151-1128	Ensemble de roues à dents	1	-	-	-
13	151-1112	Ensemble de roues à dents	-	1	-	-
13	151-1193	Ensemble de roues à dents	-	-	1	-
13	151-1186	Ensemble de roues à dents	-	-	-	1
14	151-2641	Couvercle	1	1	1	1
15	684X2481	Rondelle	6	6	6	6
16	681X0180	Vis M8 x 1.25mm Din 931 x 40mm lg	6	-	-	-
16	681X0181	Vis M8 x 1.25mm Din 931 x 45mm lg	-	6	-	-
16	681X0184	Vis M8 x 1.25mm Din 931 x 60mm lg	-	-	6	-
16	681X0186	Vis M8 x 1.25mm Din 931 x 70mm lg	-	-	-	6
17	151A0415	Plaque d'identification	1	1	1	1
18	681Z1011	Vis	2	2	2	2
19	631X2013	Bouchon 7/16"-20 UNF	1	1	1	1
NI*	151-1273	Ensemble de joints étanches	1	1	1	1

*NI = NON ILLUSTRÉ



RÉF.	# DE PIÈCE	DESCRIPTION	QTE
1	Voir RK25TR	Joint étanche 1/8" x 2 1/4" x 2 1/2"	2
2	Voir RK25TR	Rondelle d'épaulement 2 1/2" d.e. x 3/16 ø	2
3	Voir RK25TR	Joint étanche 3/16" x 2 1/8" x 2 1/2"	1
4	Voir RK25TR	Joint étanche 1/16" x 5/8" x 3/4"	1
5	Voir RK25TR	Joint étanche 1/8" x 1 1/8" x 1 3/8"	1
6	Voir RK25TR	Rondelle d'épaulement 1 3/8" d.e. x 1/8" ø	1
7	Voir RK25TR	Racleur 1 1/8" d.i. x 1 5/8" d.e.	1
8	492401	Fourche pour tube 2 1/2"	1
9	338-46000	Écrou 3/4" NF	1
10	4924-31	Piston 2 1/2" ø	1
11	492028	Tige du piston 1 1/8"	1
12	491668	Tube 2 1/2" ø	1
13	492421	Tête pour tube 2 1/2"	1
14	300-36355	Boulon 3/8" NC x 2 1/4" + écrou	1
15	336-36000	Écrou 3/8" NC	8
16	Std.	Tige filletée 3/8" NC	4
17	458599	Fourche pour tige 1 1/8"	1
NI*	8183	Axe de chape 1" ø + goupille	2
NI*	RK25TR	Ensemble de joints pour cylindre 2 1/2" (comprend # 1, 2, 3, 4, 5, 6, & 7)	1

*NI = NON ILLUSTRÉ