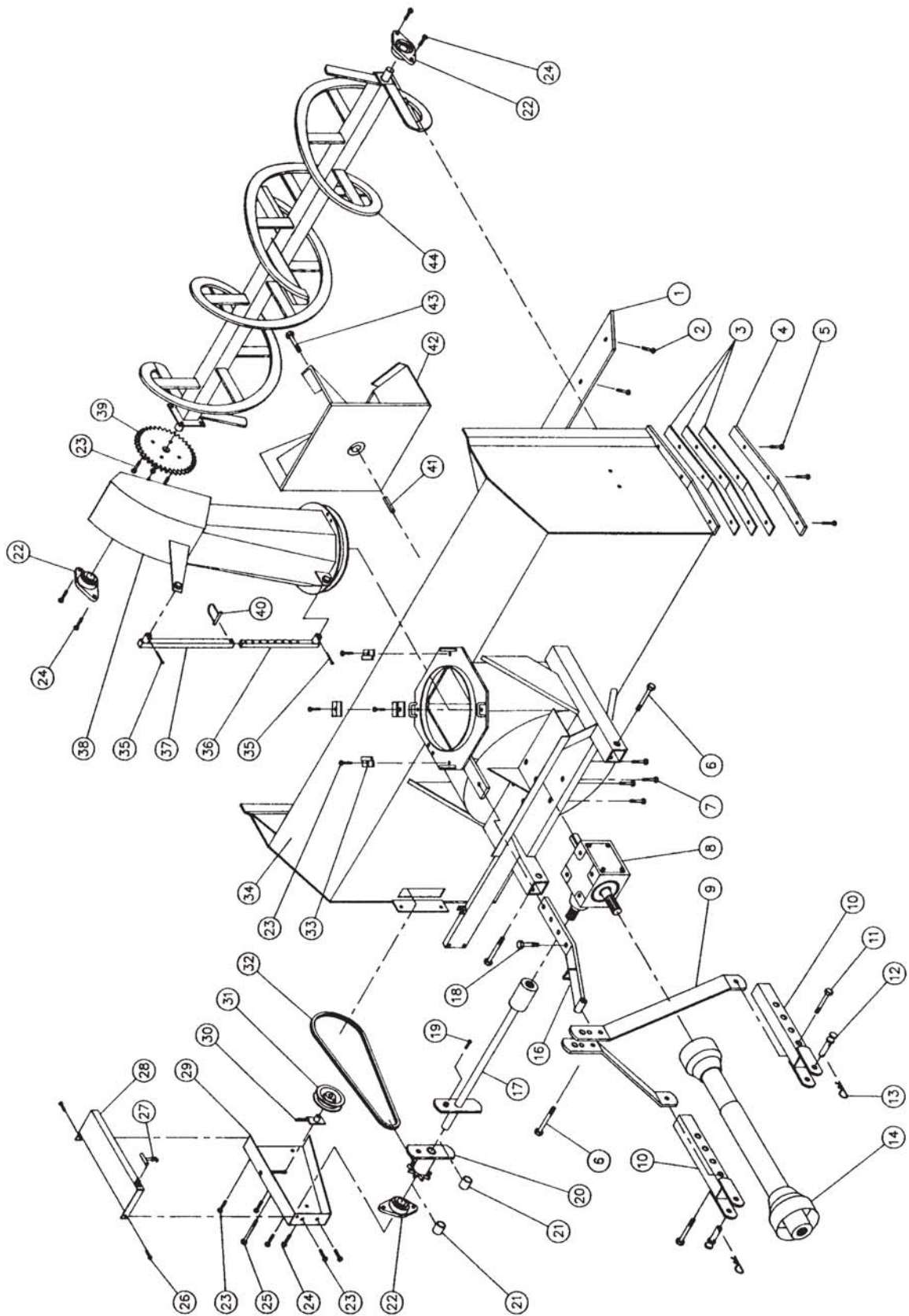


SOUFFLEUSE

A

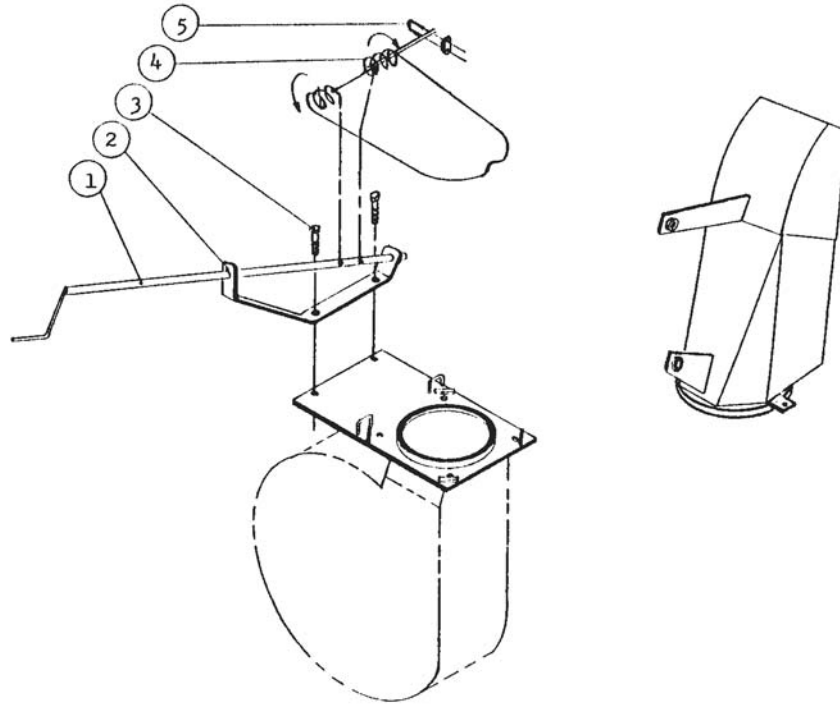
NEIGE



Réf.	Pièce	Numéro Description	Quantité			
			48"	54"	62"	68"
1	6458	Couteau	1	-	-	-
1	6459	Couteau	-	1	-	-
1	6460	Couteau	-	-	1	-
1	6461	Couteau	-	-	-	1
2	125-	Boulon à charrue 7/16" NC x	5	6	6	7
	0712	1 1/4" lg + écrou & rondelle de blocage				
3	6445	Espaceurs pour patin (kit)	2	2	2	2
4	6444	Patin	2	2	2	2
5	125-	Boulon à charrue 7/16" NC x	6	6	6	6
	0720	2" lg + écrou & rondelle de blocage				
6	Std.	Boulon 1/2" NC x 3 1/2" lg +	3	3	3	3
		écrou & rondelle de blocage				
7	Std.	Boulon 3/8" NC x 5 1/2" lg +	4	4	4	-
		écrou, 2 rondelles & rondelle de blocage				
7	Std.	Boulon 1/2" NC x 1" lg +	-	-	-	8
		rondelle de blocage				
8	6451	Boîte d'engrenage	1	1	1	-
8	8115	Boîte d'engrenage	-	-	-	1
9	6250	Barre de côté du 3-points	2	2	2	-
9	6251	Barre de côté du 3-points	-	-	-	2
10	6252	Attache inférieure	2	2	2	2
11	Std.	Boulon 1/2" NC x 3" lg +	2	2	2	2
		écrou & rondelle de blocage				
12	6253	Goupille cat. no 1	2	2	2	2
13	Std.	Goupille à ressort 5/32"	2	2	2	2
14	6408	Arbre de la prise de force	1	1	1	-
14	6248	Arbre de la prise de force	-	-	-	1
16	6290	Attache supérieure	1	1	1	-
16	6291	Attache supérieure	-	-	-	1
17	6440	Arbre de commande	1	-	-	-
17	6441	Arbre de commande	-	1	-	-
17	6442	Arbre de commande	-	-	1	-
17	6443	Arbre de commande	-	-	-	1
18	Std.	Boulon 1/2" NC x 1 1/2" lg +	1	1	1	1
		écrou & rondelle de blocage				
19	Std.	Boulon 1/4" NC x 2" lg +	1	1	1	1
		écrou & rondelle de blocage				
20	6287	Pignon avec plaque de cisail	1	1	1	-
20	6260	Pignon avec plaque de cisail	-	-	-	1
21	8009	Coussinet de laiton	2	2	2	2
22	6261	Palier à bride de fonte 1"	3	3	3	3
23	Std.	Boulon 3/8" x 1 1/4" lg +	12	12	12	12
		écrou & rondelle de blocage				
24	Std.	Boulon 1/2" NC x 1 1/4" lg +	6	6	6	6
		écrou & rondelle de blocage				
25	Std.	Boulon 1/2" NC x 3 1/2" lg +	1	1	1	1
		écrou & rondelle de blocage				
26	Std.	Boulon 1/4" NC x 3/4" lg +	2	2	2	2
		écrou à blocage de nylon				

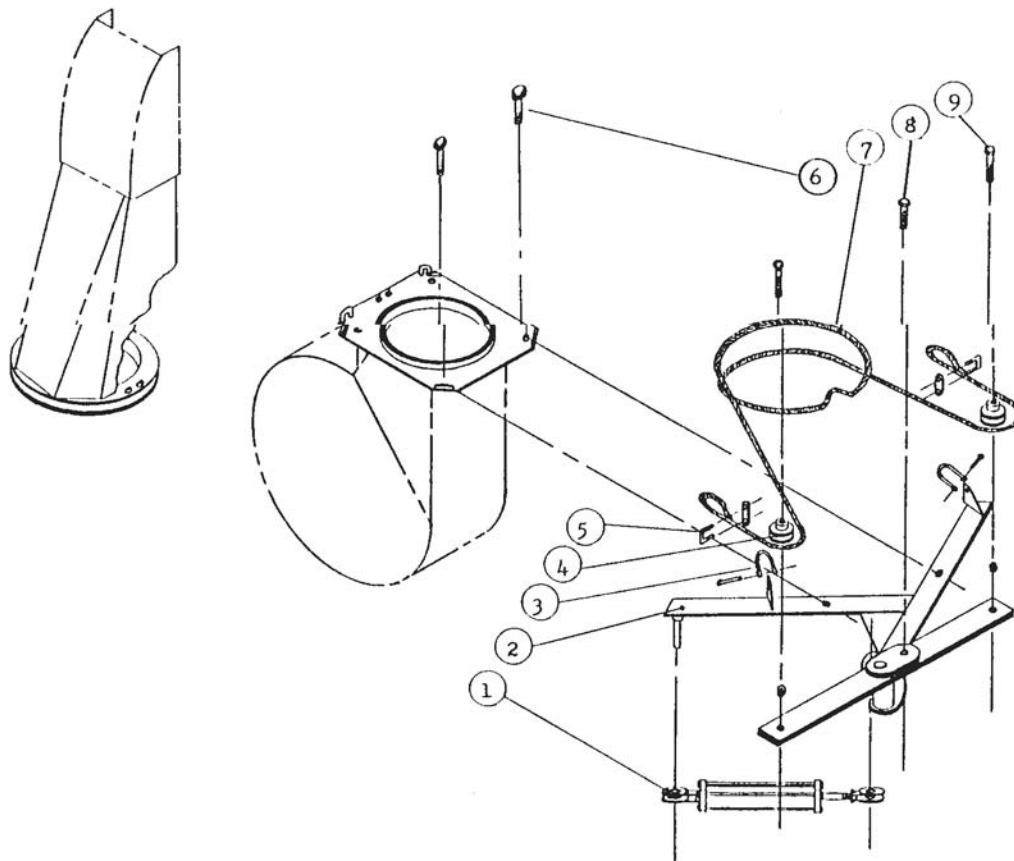
Réf.	Pièce	Numéro Description	Quantité			
			48"	54"	62"	68"
27	8125	Attache du protecteur	1	1	1	1
28	6292	Protecteur du pignon	1	1	1	-
28	6298	Protecteur du pignon	-	-	-	1
29	6355	Garde-chaîne	1	1	1	-
29	6357	Garde-chaîne	-	-	-	1
30	6347	Tendeur de chaîne	1	1	1	-
30	6358	Tendeur de chaîne	-	-	-	1
31	8122	Poulie du tendeur	1	1	1	1
32	6268	Chaîne d'ent. no. 50 - 52 1/2	1	1	1	-
32	6269	Chaîne d'ent. no. 60	-	-	-	1
33	6270	Plaque de retenue	4	4	4	4
35	Std.	Goupille fendue 3/16" x 2" lg	2	2	2	2
36	6438	Tige d'ajustement carré	1	1	1	1
37	6439	Tube d'ajustement carré	1	1	1	1
38	6275	Chute ajustable	1	1	1	1
39	6288	Roue à dents no. 50A36	1	1	1	-
39	6276	Roue à dents no. 60A38	-	-	-	1
40	Std.	Barrure à ressort 1/4"	1	1	1	1
41	6272	Clavette 1/4" x 1 3/4"	1	1	1	-
41	8030	Clavette 3/8" x 3 1/2"	-	-	-	1
42	6308	Fanne 4 palettes	1	1	1	-
42	6309	Fanne 4 palettes	-	-	-	1
43	Std.	Boulon 3/8" NC x 1" lg	1	1	1	-
		& rondelle de blocage				
43	Std.	Boulon 5/8" NC x 1 1/2" lg &	-	-	-	1
		rondelle de blocage				
44	6280	Vis sans fin	1	-	-	-
44	6281	Vis sans fin	-	1	-	-
44	6282	Vis sans fin	-	-	1	-
44	6453	Vis sans fin	-	-	-	1

M-4864-A



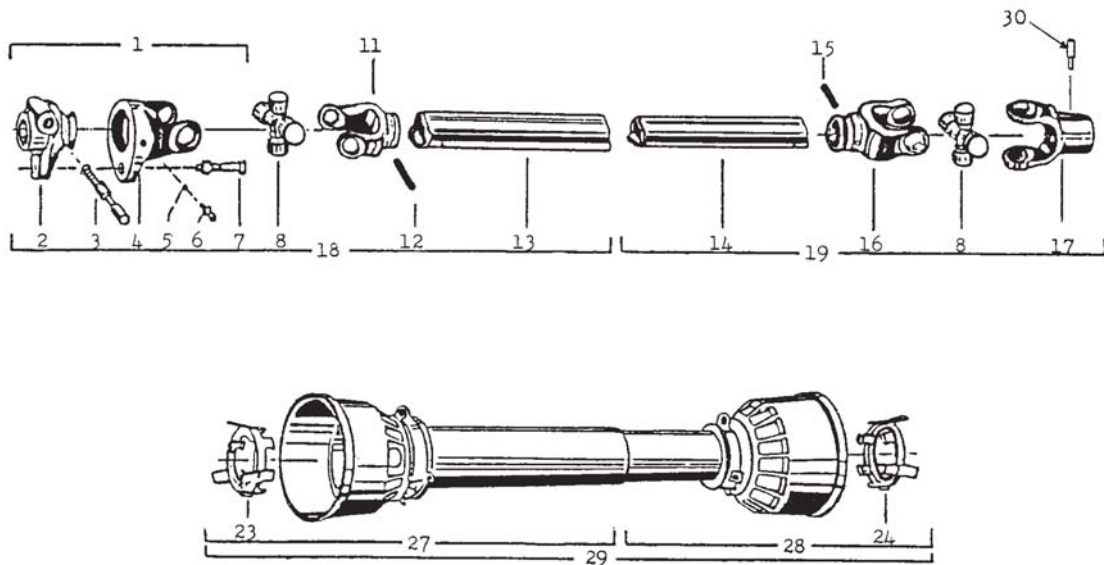
<u>Réf.</u>	<u>Numéro Pièces</u>	<u>Description</u>	<u>Qté.</u>
1	6300	Manivelle	1
2	6301	Support du système de rotation	1
3	Std.	Boulon 3/8" x 1 1/2" lg + écrou et rondelle de blocage	2
4	6302	Cable 1/8" x 84"	1
5	6303	Attache de cable 1/8"	1

H-4864-A



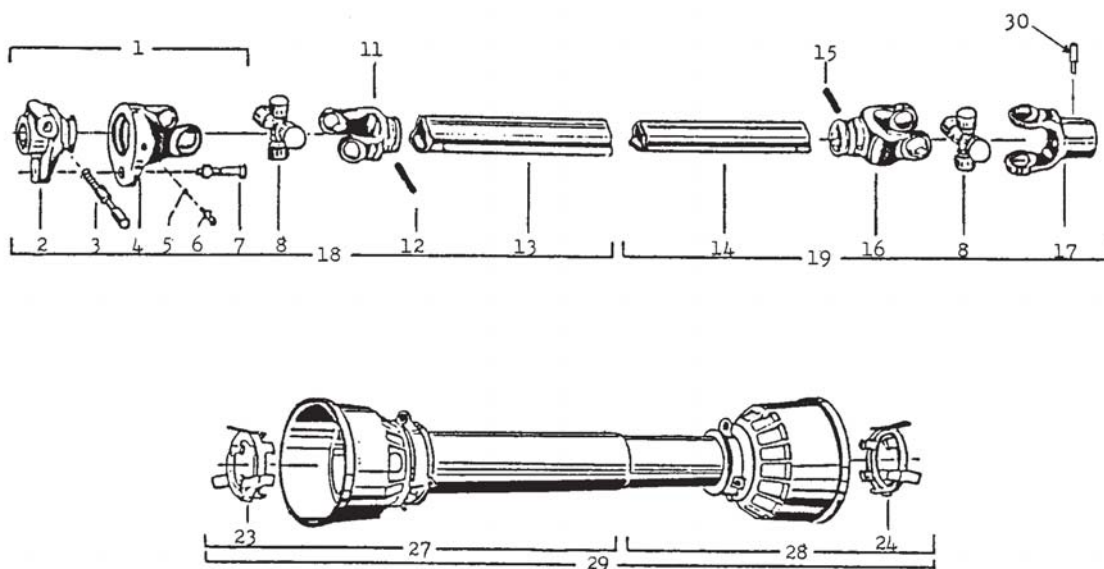
<u>Réf.</u>	<u>Numéro Pièces</u>	<u>Description</u>	<u>Qté.</u>
1	25TR04	Cylindre	Opt.
2	6304	Chassis	1
3	6305	Attache	2
4	8098	Poulie	2
5	6303	Attache de cable 1/8"	3
6	Std.	Boulon 3/8" NC x 2" lg + écrou et rondelle de blocage	2
7	6307	Cable 1/8" x 112"	1
8	Std.	Boulon 1/4" NC x 2" lg + écrou et rondelle de blocage	1
9	Std.	Boulon 5/8" NC 3" lg + 2 écrous et rondelle de blocage	2

6248 (T40)

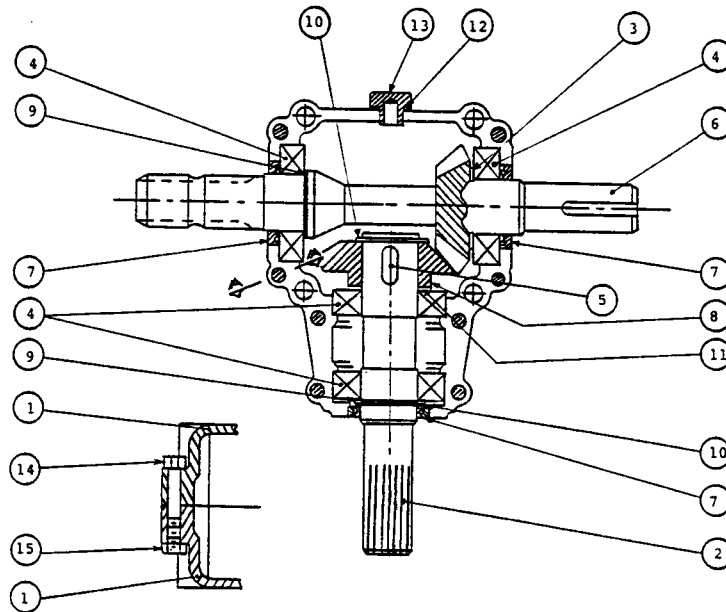


<u>Réf.</u>	<u>Numéro Pièces</u>	<u>Description</u>	<u>Qté.</u>
1	6232	Fourche à désengagement rapide assemblée	1
2	6233	Adapteur	1
3	8068	Barrure à fourche	1
4	6235	Fourche et plaque de cisaillement	1
5	8070	Bille	23
6	8071	Graisseur	1
7	6238	Boulon de cisaillement M8 x 50 mm	1
8	6239	Joint universel	2
11	6340	Fourche pour tube extérieur	1
12	6341	Barrure pour tube extérieur	1
13	6342	Tube extérieur	1
14	6343	Tube intérieur	1
15	6344	Barrure pour tube intérieur	1
16	6353	Fourche pour tube intérieur	1
17	6354	Fourche avec trou 1 3/8" - 6 cannel.	1
18	6345	Section d'arbre de commande, côté tracteur, sans protecteur	1
19	6476	Section d'arbre de commande, côté souffleur, sans protecteur	1
23	6348	Nylon de retenue	1
24	6349	Nylon de retenue	1
27	6350	Protecteur externe	1
28	6351	Protecteur interne	1
29	6352	Protecteur complet	1
30	8143	Barrure à fourche	2

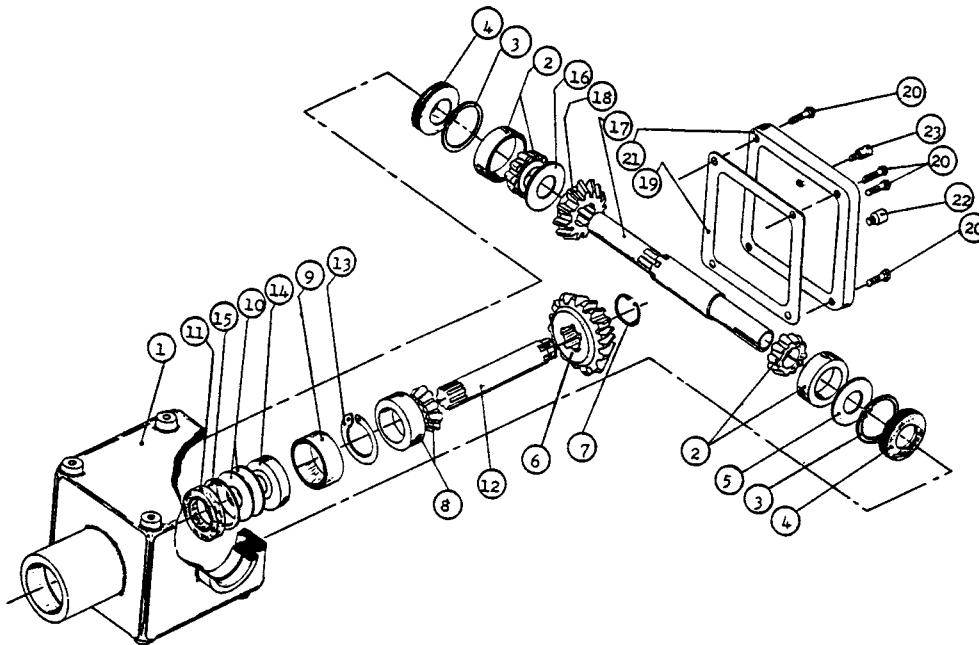
6408 (T20)



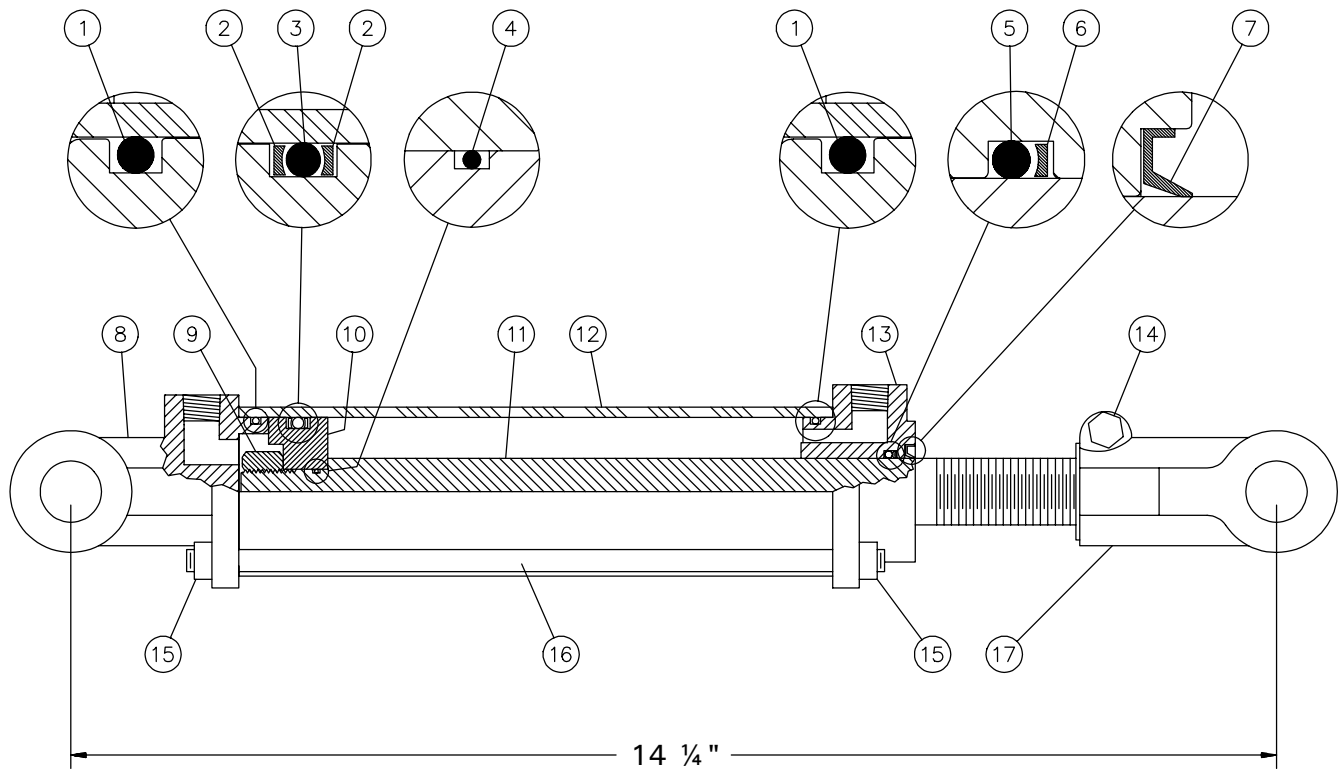
<u>Réf.</u>	<u>Numéro Pièces</u>	<u>Description</u>	<u>Qté.</u>
1	6201	Fourche à désengagement rapide assemblé	1
2	6202	Adapteur	1
3	8068	Barrure à fourche	1
4	6204	Fourche et plaque de cisaillement	1
5	6205	Bille	24
6	6206	Graisseur	1
7	6207	Boulon de cisaillement M6 x 40 mm	1
8	6208	Joint universel	2
11	6430	Fourche pour tube extérieur	1
12	6344	Barrure pour tube extérieur	1
13	6431	Tube extérieur	1
14	6432	Tube intérieur	1
15	6433	Barrure pour tube intérieur	1
16	6434	Fourche pour tube intérieur	1
17	6409	Fourche avec trou 1 3/8" - 6 cannel.	1
18	6435	Section d'arbre de commande, côté tracteur, sans protecteur	1
19	6436	Section d'arbre de commande, côté souffleur, sans protecteur	1
23	6218	Nylon de retenue	1
24	6219	Nylon de retenue	1
27	6220	Protecteur externe	1
28	6221	Protecteur interne	1
29	6222	Protecteur complet	1
30	8143	Barrure à fourche côté souffleur	1



<u>Réf.</u>	<u>Numéro Pièces</u>	<u>Description</u>	<u>Qté.</u>
1	6414	Carter	2
2	6429	Arbre de côté 1 1/4" - 19	1
3	6416	Espaceur 35,3 x 48	1
4	8056	Roulement à rouleaux no. 6207	4
5	6418	Clavette 10 x 8 x 30	1
6	6419	Arbre d'entrée	1
7	6420	Bague d'étanchéité 35 x 52 x 7	3
8	6421	Engrainage Z19	1
9	6422	Espaceur 35.3 x 0.5	2
10	6423	Anneau d'arrêt 35 UN17435	2
11	6424	Espaceur 35.3 x 0.6	1
12	6425	Joint étanche	1
13	6426	Bouchon	1
14	6427	Boulon M8 x 55	8
15	6428	Ecrou hexagonal M8	8



<u>Réf.</u>	<u>Numéro Pièces</u>	<u>Description</u>	<u>Qté.</u>
1	8043	Carter	1
2	8044	Roulement à rouleau no. 30208	2
3	8045	Anneau d'arrêt intérieur 80 mm	2
4	8046	Bague d'étanchéité 40 x 80 x 12 mm	2
5	8047	Rondelle d'ajustement	1
6	8048	Engrenage Z18	1
7	8049	Anneau d'arrêt extérieur 40 mm	1
8	8050	Roulement à rouleaux no. 30207	1
9	8051	Espaceur	1
10	8052	Rondelle d'ajustement	2
11	8053	Bague d'étanchéité 35 x 72 x 12 mm	1
12	8054	Arbre d'entrée	1
13	8055	Anneau d'arrêt extérieur 35 mm	1
14	8056	Roulement à rouleaux no. 6207	1
15	8057	Anneau d'arrêt intérieur 72 mm	1
16	8058	Rondelle d'ajustement	1
17	8116	Arbre de sortie 1 3/8" - 6	1
18	8060	Engrenage Z18	1
19	8061	Garniture	1
20	8062	Boulon hexagonal M10 x 14	4
21	8063	Couvercle	1
22	8064	Bouchon	1
23	8065	Bouchon avec évent	1



RÉF.	# DE PIÈCE	DESCRIPTION	QTE
1	Voir RK25TR	Joint étanche 1/8" x 2 1/4" x 2 1/2"	2
2	Voir RK25TR	Rondelle d'épaulement 2 1/2" d.e. x 3/16 ø	2
3	Voir RK25TR	Joint étanche 3/16" x 2 1/8" x 2 1/2"	1
4	Voir RK25TR	Joint étanche 1/16" x 5/8" x 3/4"	1
5	Voir RK25TR	Joint étanche 1/8" x 1 1/8" x 1 3/8"	1
6	Voir RK25TR	Rondelle d'épaulement 1 3/8" d.e. x 1/8" ø	1
7	Voir RK25TR	Racleur 1 1/8" d.i. x 1 5/8" d.e.	1
8	492401	Fourche pour tube 2 1/2"	1
9	338-46000	Écrou 3/4" NF	1
10	4924-31	Piston 2 1/2" ø	1
11	491980-04	Tige du piston 1 1/8"	1
12	491668-04	Tube 2 1/2" ø	1
13	492421	Tête pour tube 2 1/2"	1
14	300-36355	Boulon 3/8" NC x 2 1/4" + écrou	1
15	336-36000	Écrou 3/8" NC	8
16	Std.	Tige filletée 3/8" NC x 8" lg	4
17	458599	Fourche pour tige 1 1/8"	1
NI*	8183	Axe de chape 1" ø + goupille	2
NI*	RK25TR	Ensemble de joints pour cylindre 2 1/2" (comprend # 1, 2, 3, 4, 5, 6, & 7)	1

*NI = NON ILLUSTRÉ