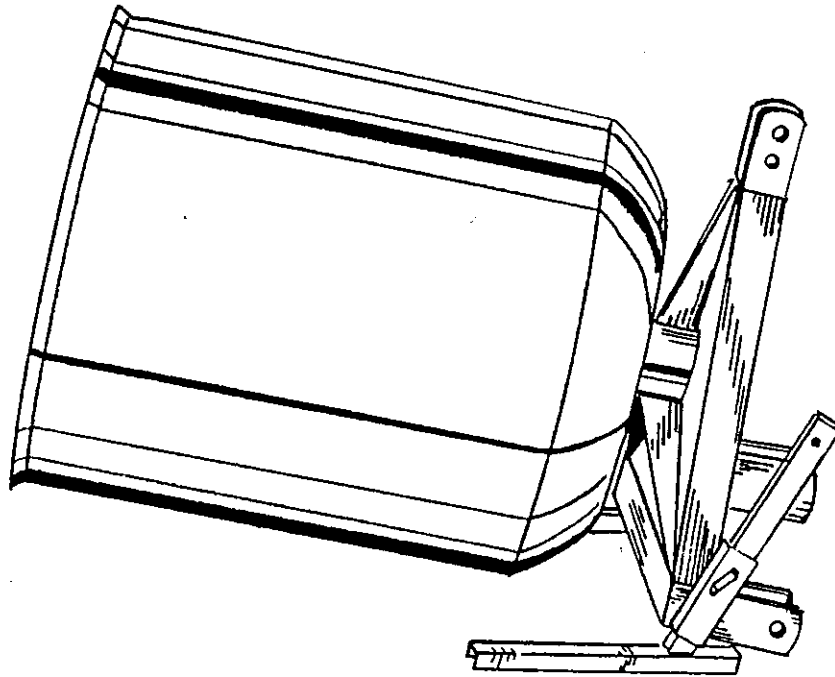


PRONOVOST

LISTE DE PIECES



**MELANGEUR
A
CIMENT
P-110**

MISE EN MARCHE DU MELANGEUR

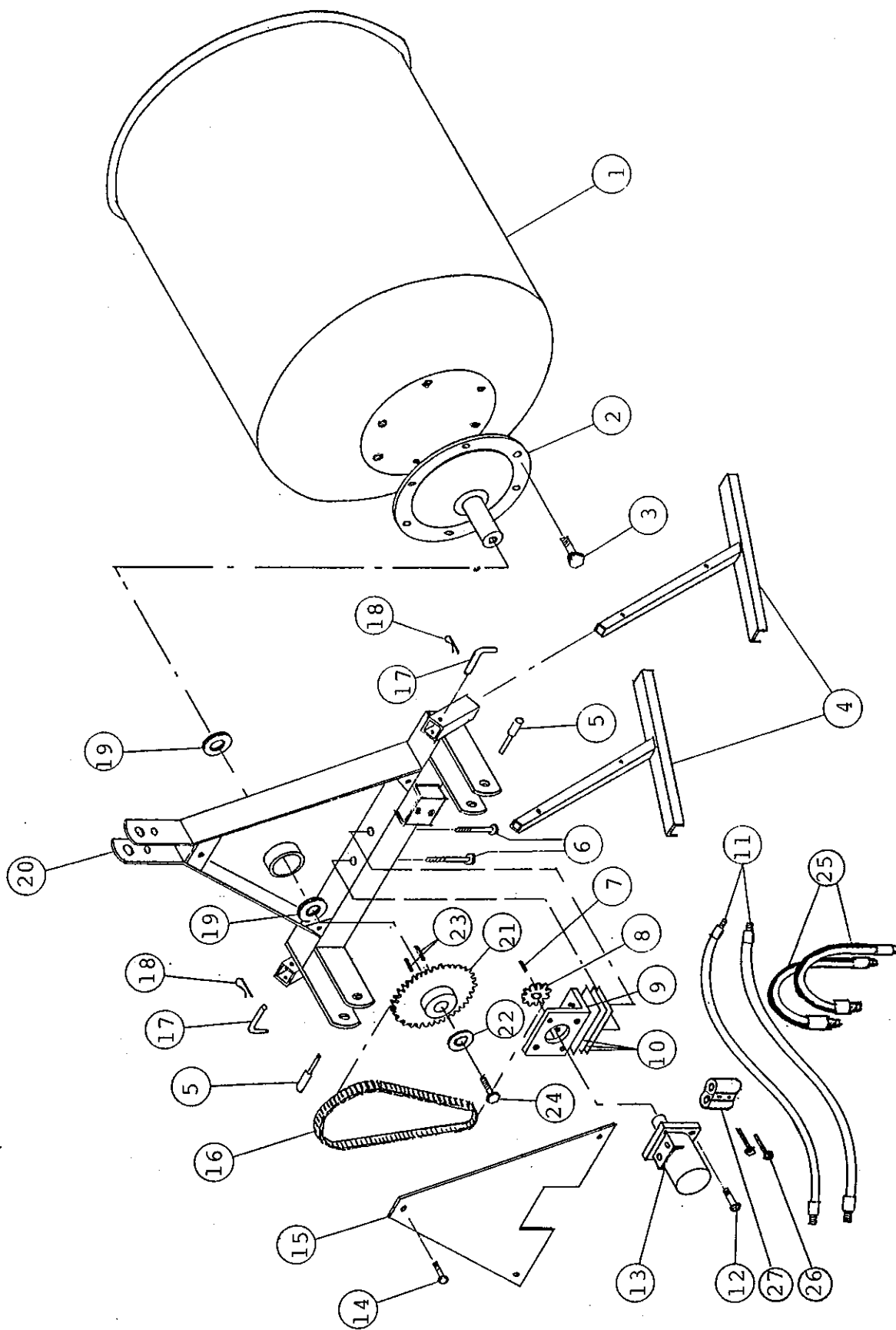
- Lubrifier la chaîne avant la première utilisation.
- Connecter les boyaux sur une sortie d'huile à double action.
- L'ajustement de la chaîne se fait en ajoutant ou en enlevant des plaques d'ajustement sous le moteur hydraulique.
- Notez que votre mélangeur est conçue pour mélanger de 1 à 1 1/2 sac de ciment.
- Il est recommandé d'arrêter la rotation du tambour lors du remplissage du mélangeur avec les sacs de ciment afin d'éviter tout risque de blessure.
- Pour vider le mélangeur, il suffit d'inverser le sens de rotation du tambour.

ENTRETIEN DU MELANGEUR

- Huiler la chaîne et vérifier la tension à tous les vingts (20) heures d'opération.
- Vérifier les fixations du moteur hydrauliques à tous les vingts (20) heures d'opération.
- Laver à fond le mélangeur à la fin de chaque période d'opération.

GARANTIE

- PRONOVOST garantit à l'acheteur initial que le produit est exempt de vices de matériaux et de fabrication, pour une période d'une année à partir de la date d'achat. Nous remplacerons ou réparerons toutes pièces défectueuses sans frais si elles nous sont retournées à notre usine de Saint-Tite, au Québec. Les frais de transport sont à la charge du client. Cette garantie n'est pas transférable. La présente garantie ne s'applique pas si le produit a été modifié, si le bris est causé par un accident, par une opération non conforme aux instructions, par de la négligence, par un abus ou si l'entretien n'a pas été effectué tel que spécifié. Notre obligation de garantie se limite au remplacement ou à la réparation de la pièce défectueuse. PRONOVOST n'assume aucune responsabilité en ce qui a trait aux dommages directs ou indirects de toutes sortes.



MOD.: P-110

MÉLANGEUR

A
CIMENT

MODELE: P-110

de 1168
SERIES:
à 1681

Réf.	Numéro Pièces	Description	Qté. P-110
1	1050	Cuve	1
2	1051	Support de la cuve	1
3	Std.	Boulon 5/8" NC x 1 1/2" lg + écrou et rondelle de blocage	6
4	1052	Patte ajustable	2
5	8004	Goupille cat. no. 1 & 2	2
6	Std.	Boulon 1/2" NC x 5" lg + écrou et rondelle de blocage	2
7	1054	Clavette 1/4"	1
8	8106	Roue à dents no. 50 - 13 dents	1
9	1056	Support du moteur	1
10	1057	Plaque d'ajustement	3
11	1058	Boyaux 1/2" RI x 60" lg	2
12	Std.	Boulon 3/8" NC x 1" lg + écrou et rondelle de blocage	4
13	MG14-1313	Moteur hydraulique	1
14	Std.	Boulon 3/8" NC x 1" lg + rondelle de blocage	3
15	1060	Garde-chaîne	1
16	1061	Chaîne no. 50 - 30" lg	1

Réf.	Numéro Pièces	Description	Qté. P-110
17	1062	Goupille 1/2"	2
18	Std.	Goupille à ressort 5/32"	2
19	1063	Coussinet à billes no. 6209 IRS	2
20	1064	Chassis	1
21	1065	Roue à dents no. 50 - 36 dents	1
22	1066	Rondelle d'appui	1
23	1067	Clavette 3/8"	2
24	Std.	Boulon 1/2" NC x 1 1/2" lg + rondelle de blocage	1
25	1068	Boyaux 1/2" RI x 18" lg	opt.
26	Std.	Boulon 5/16" x 2 1/2" NC + écrou et rondelle de blocage	opt.
27	DXV50	Valve d'amortissement	opt.

MELANGEUR

A
CIMENT

MODELE: P-110

de 1682
SERIES:
et plus

Réf.	Numéro Pièces	Description	Qté. P-110
1	1050	Cuve	1
2	1069	Support de la cuve	1
3	Std.	Boulon 5/8" NC x 1 1/2" lg + écrou à blocage de nylon & rondelle	6
4	1052	Patte ajustable	2
5	8004	Goupille cat. no. 1 & 2	2
6	Std.	Boulon 1/2" NC x 5" lg + écrou à blocage de nylon	2
7	1054	Clavette 1/4"	1
8	8106	Roue à dents no. 50 - 13 dents	1
9	1056	Support du moteur	1
10	1057	Plaque d'ajustement	3
11	1073	Boyaux 3/8" RI x 60" lg	2
12	Std.	Boulon 3/8" NC x 1" lg + écrou à blocage de nylon	4
13	MG14-1313	Moteur hydraulique	1
14	Std.	Boulon 3/8" NC x 1" lg + rondelle de blocage	3
15	1060	Garde-chaîne	1
16	1061	Chaîne no. 50 - 30" lg	1

Réf.	Numéro Pièces	Description	Qté. P-110
17	1062	Goupille 1/2"	2
18	Std.	Goupille à ressort 5/32"	2
19	1070	Coussinet à billes no. 6011-2RS	2
20	1071	Chassis	1
21	1065	Roue à dents no. 50 - 36 dents	1
22	1066	Rondelle d'appui	1
23	1067	Clavette 3/8"	2
24	Std.	Boulon 1/2" NC x 1 1/2" lg + rondelle de blocage	1
25	1072	Boyaux 3/8" RI x 20" lg	2
26	Std.	Boulon 5/16" x 2 1/2" NC + écrou à blocage de nylon	2
27	DXV50	Valve d'amortissement	1