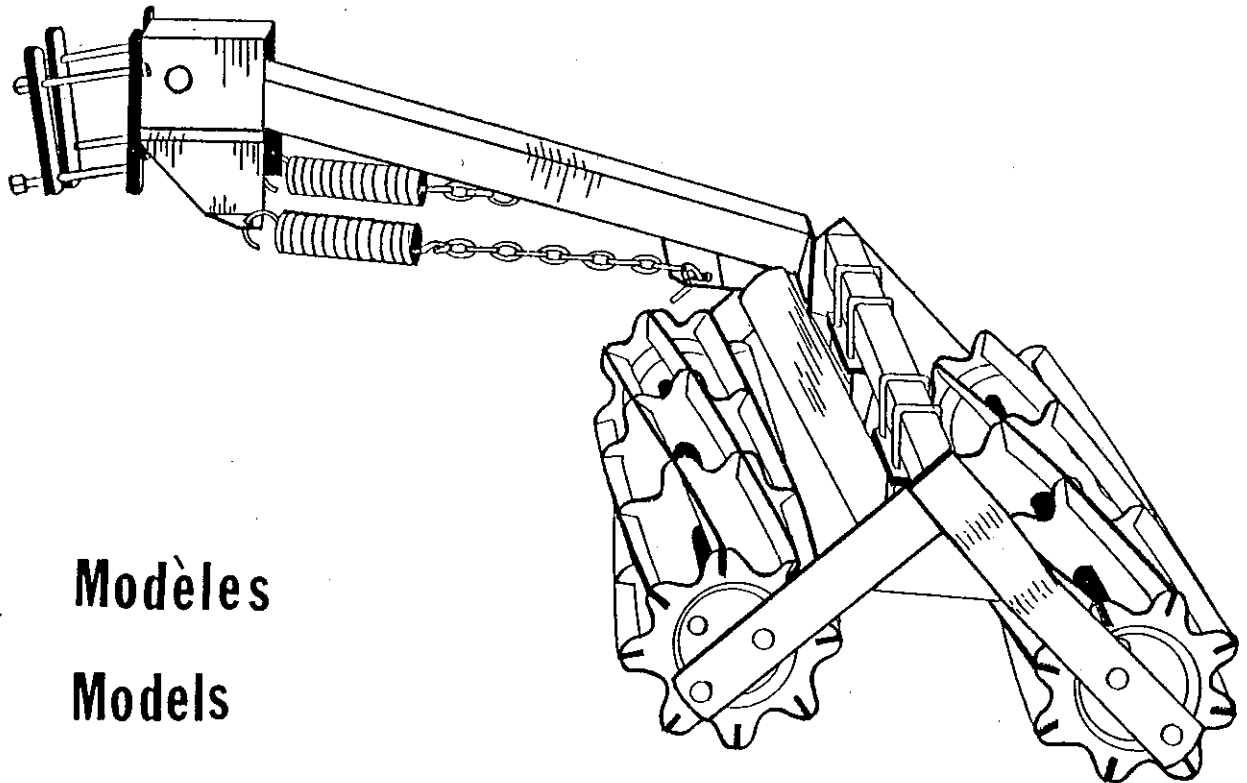


# LES MACHINERIES

# PRONOVOST

Herses rotatives  
Liste de pièces

Rolling harrows  
Parts list



Modèles

Models

HR-120

HR-140

HR-160

HR-220

HR-240

HR-260

HR-272

#### INSTALLATION DE LA HERSE ROTATIVE

- 1- La herse rotative avec attachement universel s'adapte sur un chassis tubulaire: 3" x 3", 3" x 4" et 4" x 6".
- 2- Des sections de différentes largeurs peuvent être utilisées pour permettre de s'adapter aux équipements de toutes dimensions.
- 3- Si la prise sur le chassis tubulaire est haute, il pourra alors être nécessaire d'enlever la plaque d'ajustement pour permettre aux rouleaux de descendre plus bas.
- 4- Ajuster la pression au sol à l'aide des chaînes.

#### ENTRETIEN DE LA HERSE ROTATIVE

- 1- Lubrifier le graisseur du pivot avant à toutes les dix (10) heures d'utilisation.
- 2- Lubrifier les graisseurs des rouleaux à toutes les dix (10) heures d'utilisation.
- 3- Vérifier périodiquement la tension des collets excentriques sur les roulements à billes.

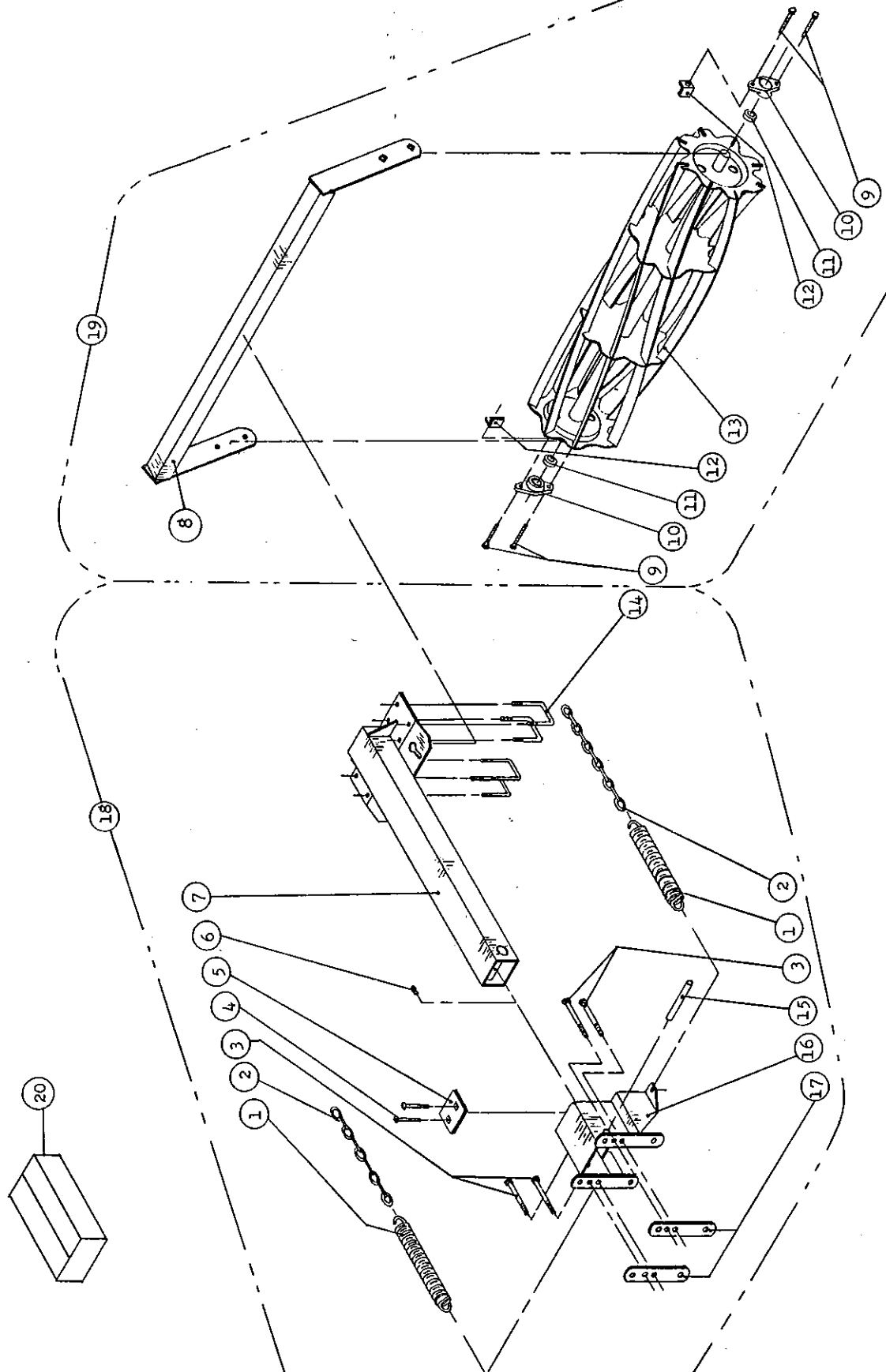
#### INSTALLATION OF ROLLING HARROW

- 1- The rolling harrow with universal attachment adapt to frame size: 3" x 3", 3" x 4" and 4" x 6".
- 2- Several size of rolling harrow can be adapt on any size of equipment.
- 3- If the hitch on the frame attachment is to high, it must be necessary to remove the adjusting plate.
- 4- Adjust the pressure to the soil with chain.

#### MAINTENANCE OF ROLLING HARROW

- 1- Lubricate grease fitting of front pivot at every ten (10) hours of operation.
- 2- Lubricate grease fittings of rollers at every ten (10) hours of operation.
- 3- Check periodically tension of eccentric collars on ball-bearings.

MOD.: HR-120 HR-140 HR-160



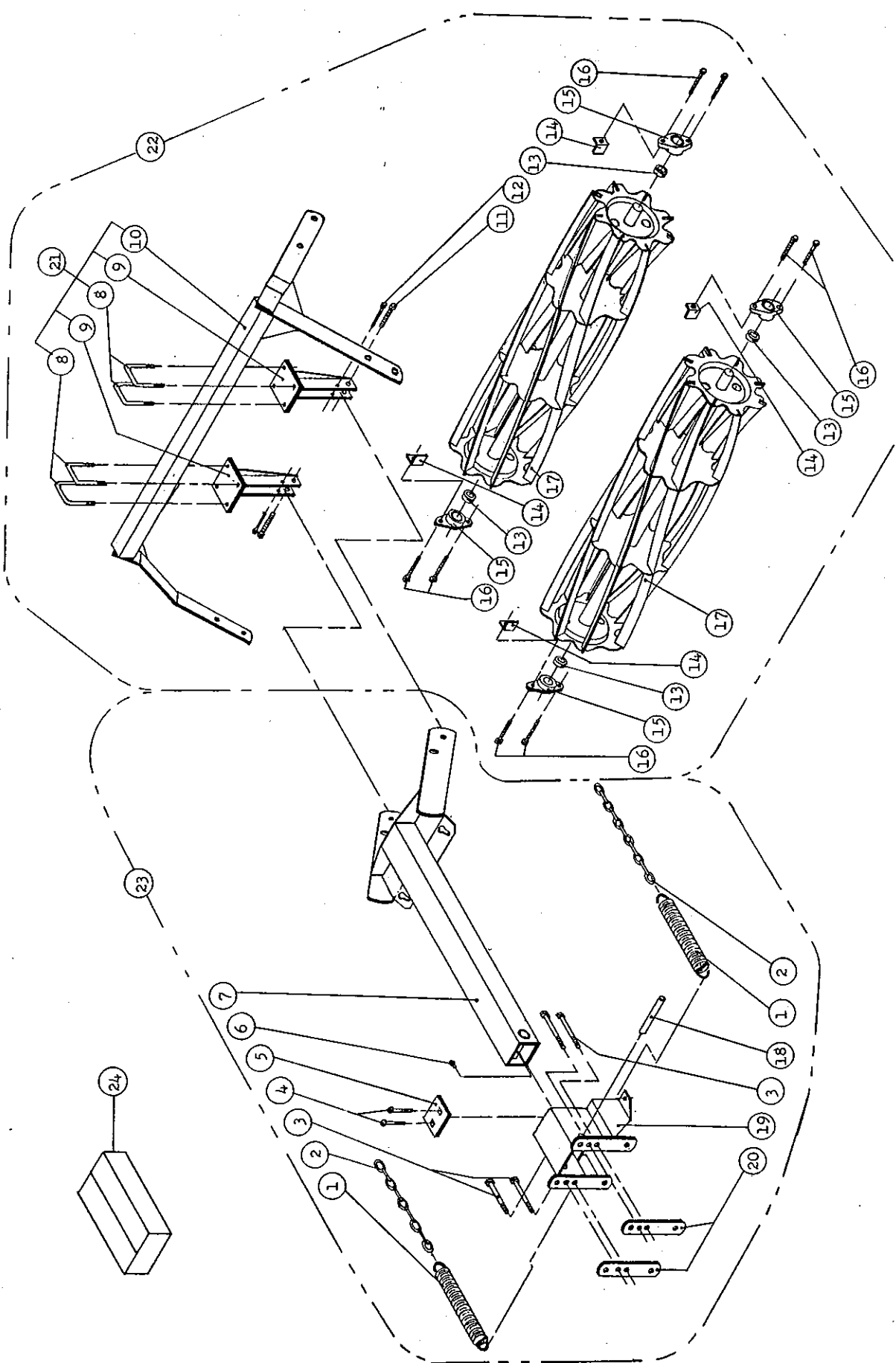
## HERSES ROTATIVES MODELES

HR-120 HR-140 HR-160

## ROLLING HARROWS MODELS

Ref.	NO. PIECE PART NO.	FRANCAIS	ENGLISH	QTE / QTY		
				HR-120	HR-140	HR-160
1	1201	Ressort	Spring	2	2	4
2	1202	Chaîne 1/4" x 14 1/2" lg	Chain 1/4" x 14 1/2" lg	2	2	4
3	Std.	Boulon 5/8" NC x 6" lg + écrou à blocage de nylon	Bolt 5/8" NC x 6" lg + nylon lock-nut	4	4	4
4	Std.	Boulon de carrosserie 7/16" NC x 1 1/2" lg + écrou & rondelle de blocage	Carriage bolt 7/16" NC x 1 1/2" lg + nut & lockwasher	2	2	2
5	1203	Plaque d'ajustement	Adjusting plate	1	1	-
5	1248	Plaque d'ajustement	Adjusting plate	-	-	1
6	Std.	Graisser 1/4" NF	Grease fitting 1/4" NF	1	1	1
7	1204	Fixation arrière	Rear fixation	1	1	-
7	1205	Fixation arrière	Rear fixation	-	-	1
8	1206	Chassis simple 18 5/8"	Single frame 18 5/8"	1	-	-
8	1207	Chassis simple 38 5/8"	Single frame 38 5/8"	-	1	-
8	1208	Chassis simple 58 5/8"	Single frame 58 5/8"	-	-	1
9	Std.	Boulon à charrue 7/16" NC x 1 3/4" lg + écrou & rondelle de blocage	Plow bolt 7/16" NC x 1 3/4" lg + nut & lockwasher	4	4	4
10	1209	Palier à bride de fonte 15/16" + collet excentrique	Flange bearing 15/16" + eccentric lock collar	2	2	2
11	1210	Collet excentrique	Eccentric lock collar	2	2	2
12	1211	Cornière 1" x 1"	Angle 1" x 1"	2	2	2
13	1212	Rouleau 17 1/4"	Roller 17 1/4"	1	-	-
13	1213	Rouleau 37 1/4"	Roller 37 1/4"	-	1	-
13	1214	Rouleau 57 1/4"	Roller 57 1/4"	-	-	1
14	1247	Boulon en U 5/8" NF x 2" intérieur x 3 1/2" lg + écrou et rondelle de blocage	U bolt 5/8" NF x 2" inside x 3 1/2" lg + nut & lockwasher	4	4	4
15	1215	Axe pour souder	Welding axle	1	1	-
15	1216	Axe pour souder	Welding axle	-	-	1
16	1217	Fixation avant	Front fixation	1	1	-
16	1218	Fixation avant	Front fixation	-	-	1
17	1219	Plaque de retenue	Retaining plate	2	2	2
18	1220	Fixation avant assemblée avec fixation arrière	Front fixation assembly with rear fixation	1	1	-
18	1221	Fixation avant assemblée avec fixation arrière	Front fixation assembly with rear fixation	-	-	1
19	1222	Chassis simple 18 5/8" avec rouleau	Single frame 18 5/8" with roller	1	-	-
19	1223	Chassis simple 38 5/8" avec rouleau	Single frame 38 5/8" with roller	-	1	-
19	1224	Chassis simple 58 5/8" avec rouleau	Single frame 58 5/8" with roller	-	-	1
20	1225	Boîte de quincaillerie	Hardware box	1	1	-
20	1226	Boîte de quincaillerie	Hardware box	-	-	1

MOD.; HR-220 HR-240 HR-260 HR-272



## HERSES ROTATIVES MODELES

HR-220 HR-240 HR-260 HR-272

## ROLLING HARROWS MODELS

Ref.	NO. PIECE PART NO.	FRANCAIS	ENGLISH	QTE / QTY			
				HR-220	HR-240	HR-260	HR-272
1	1201	Ressort	Spring	2	2	4	4
2	1202	Chaîne 1/4" x 14 1/2" lg	Chain 1/4" x 14 1/2" lg	2	2	4	4
3	Std.	Boulon 5/8" NC x 6" lg + écrou à blocage de nylon	Bolt 5/8" NC x 6" lg + nylon locknut	4	4	4	4
4	Std.	Boulon de carrosserie 7/16" NC x 1 1/2" lg + écrou & rondelle de blocage	Carriage bolt 7/16" NC x 1 1/2" lg + nut & lockwasher	2	2	2	2
5	1203	Plaque d'ajustement	Adjusting plate	1	1	-	-
5	1248	Plaque d'ajustement	Adjusting plate	-	-	1	1
6	Std.	Graisseur 1/4" NF	Grease fitting 1/4" NF	1	1	1	1
7	1227	Fixation arrière	Rear fixation	1	1	-	-
7	1228	Fixation arrière	Rear fixation	-	-	1	1
8	1247	Boulon en U 5/8" NF x 2" intérieur x 3 1/2" lg + écrou & rondelle de blocage	U bolt 5/8" NF x 2" inside x 3 1/2" lg + nut & lockwasher	-	4	4	4
9	1229	Attachement ajustable	Adjustable hitch	-	2	2	2
10	1230	Chassis double 20"	Double frame 20"	1	-	-	-
10	1231	Chassis double 40"	Double frame 40"	-	1	-	-
10	1232	Chassis double 60"	Double frame 60"	-	-	1	-
10	1233	Chassis double 72"	Double frame 72"	-	-	-	1
11	Std.	Boulon 5/8" NC x 2 1/2" lg + écrou à blocage de nylon	Bolt 5/8" NC x 2 1/2" lg + nylon locknut	2	2	2	2
12	Std.	Boulon 3/8" NC x 2 1/2" lg + écrou à blocage de nylon	Bolt 3/8" NC x 2 1/2" lg + nylon locknut	2	2	2	2
13	1210	Collet excentrique	Eccentric lock collar	4	4	4	4
14	1211	Cornière 1" x 1"	Angle 1" x 1"	4	4	4	4
15	1209	Palier à bride de fonte 15/16" + collet excentrique	Flange bearing 15/16" + eccentric lock collar	4	4	4	4
16	Std.	Boulon à charrue 7/16" NC x 1 3/4" lg + écrou & rondelle de blocage	Plow bolt 7/16" NC x 1 3/4" lg + nut & lockwasher	8	8	8	8
17	1212	Rouleau 17 1/4"	Roller 17 1/4"	2	-	-	-
17	1213	Rouleau 37 1/4"	Roller 37 1/4"	-	2	-	-
17	1214	Rouleau 57 1/4"	Roller 57 1/4"	-	-	2	-
17	1234	Rouleau 69 1/4"	Roller 69 1/4"	-	-	-	2
18	1215	Axe pour souder	Welding axle	1	1	-	-
18	1216	Axe pour souder	Welding axle	-	-	1	1
19	1217	Fixation avant	Front fixation	1	1	-	-
19	1218	Fixation avant	Front fixation	-	-	1	1
20	1219	Plaque de retenue	Retaining plate	2	2	2	2
21	1235	Chassis double assemblé 40" sans rouleaux	Double frame assembly 40" without rollers	-	1	-	-
21	1236	Chassis double assemblé 60" sans rouleaux	Double frame assembly 60" without rollers	-	-	1	-
21	1237	Chassis double assemblé 72" sans rouleaux	Double frame assembly 72" without rollers	-	-	-	1
22	1238	Chassis double 20" avec rouleaux	Double frame 20" with rollers	1	-	-	-
22	1239	Chassis double assemblé 40" avec rouleaux	Double frame assembly 40" with rollers	-	1	-	-
22	1240	Chassis double assemblé 60" avec rouleaux	Double frame assembly 60" with rollers	-	-	1	-
22	1241	Chassis double assemblé 72" avec rouleaux	Double frame assembly 72" with rollers	-	-	-	1
23	1242	Fixation avant assemblée avec fixation arrière	Front fixation assembly with rear fixation	1	1	-	-
23	1243	Fixation avant assemblée avec fixation arrière	Front fixation assembly with rear fixation	-	-	1	1
24	1244	Boîte de quincaillerie	Hardware box	1	1	-	-
24	1245	Boîte de quincaillerie	Hardware box	-	-	1	1