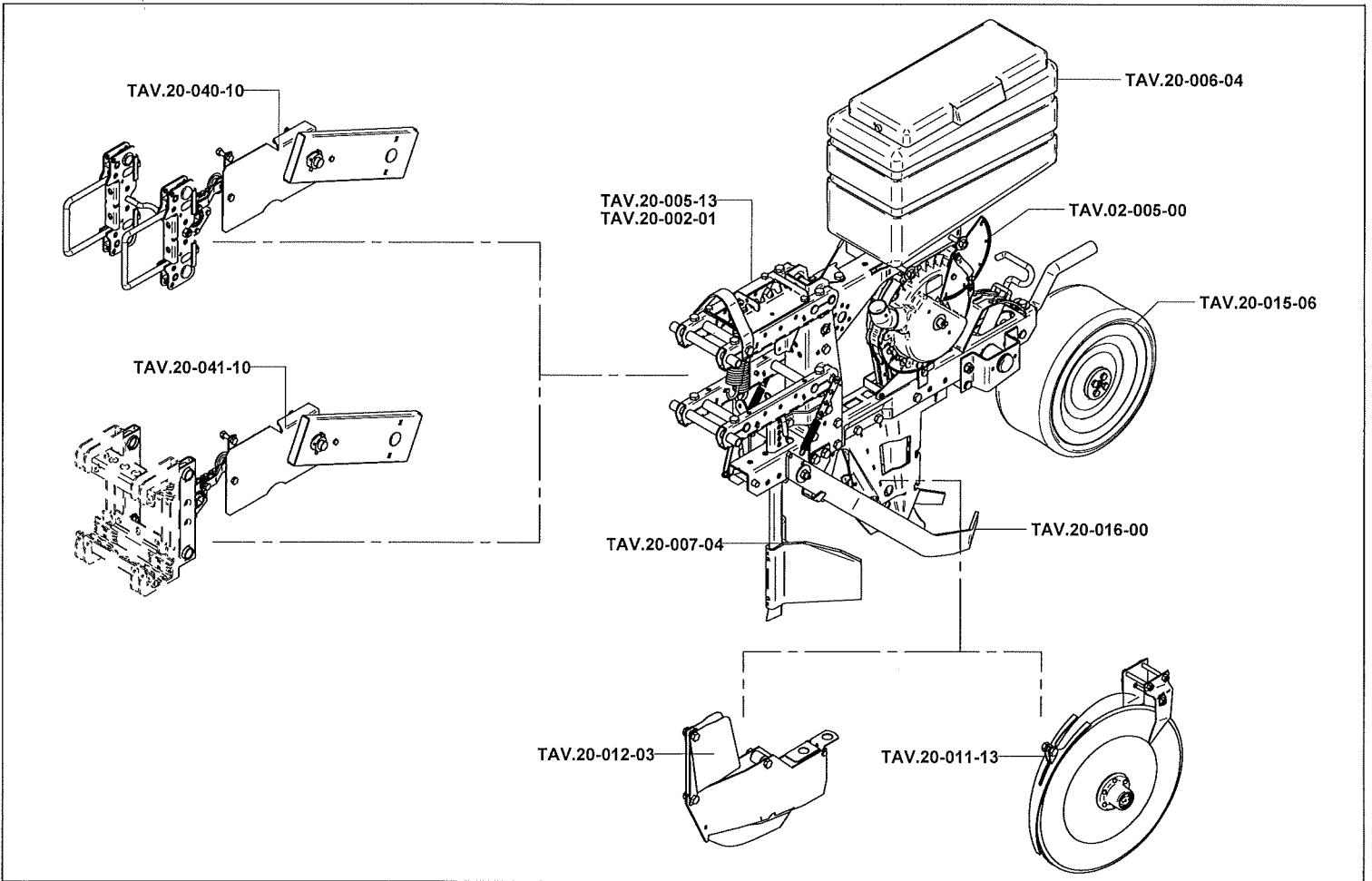


TAV.20-000-01 Elemento MS 4000
TAV.20-000-01

MaterMacc
an ARBOS Company



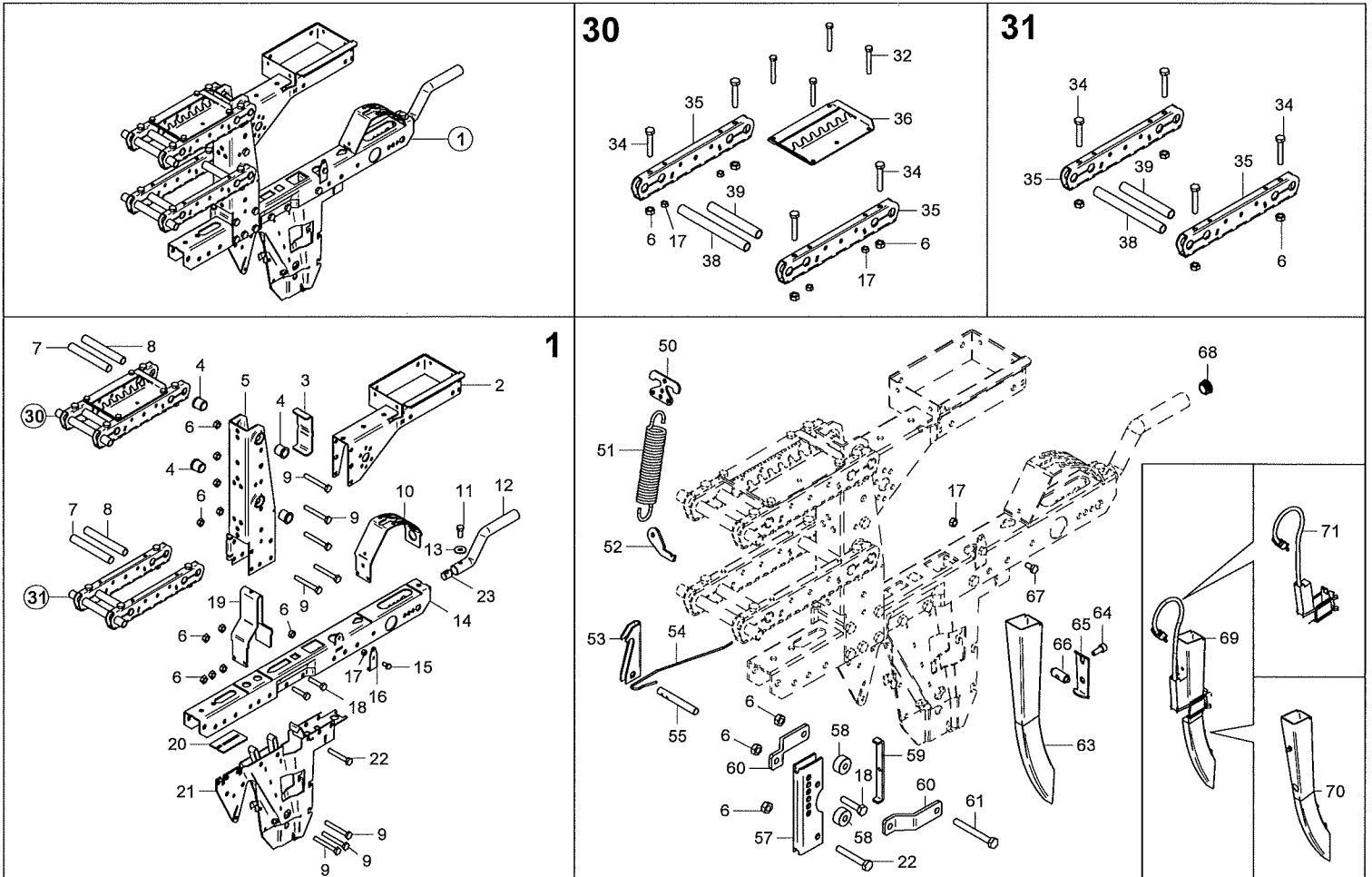
TAV.20-000-01 Elemento MS 4000
TAV.20-000-01

MaterMacc
an ARBOS Company

Pos.	Codice	ITA	ENG
------	--------	-----	-----

TAV.20-005-13 Telaio elemento di semina 4000 - 8000
 TAV.20-005-13 Seeding unit frame 4000-8000

MaterMacc
 an ARBOS Company



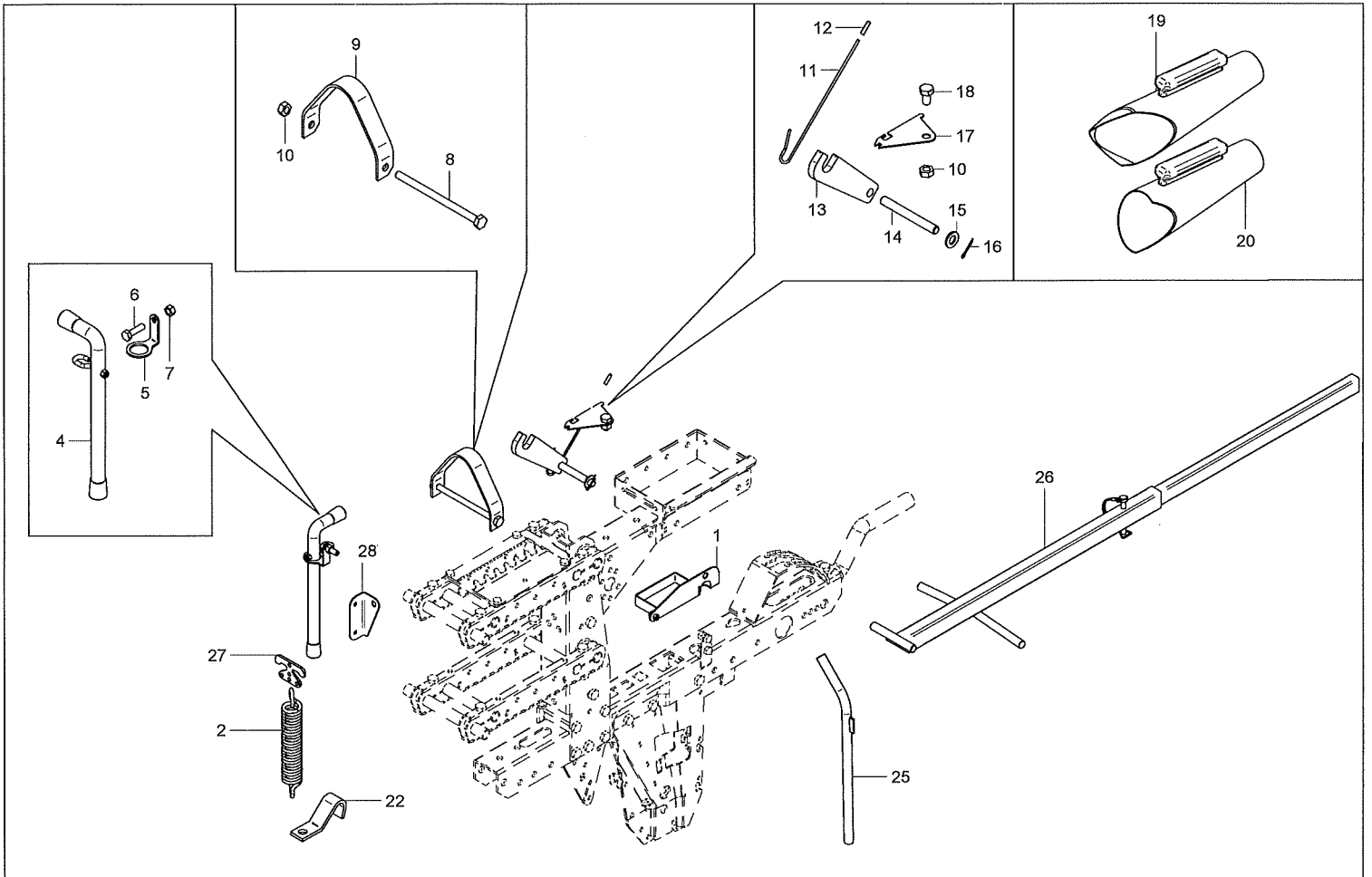
TAV.20-005-13 Telaio elemento di semina 4000 - 8000
TAV.20-005-13 Seeding unit frame 4000-8000

MaterMacc
an ARBOS Company

Pos.	Codice	ITA	ENG
1	20202451	PREM TELAIO SEMINATORE D.A.390 PER VERNICIATURA	
2	30592090	ASS. SUPPORTO SERBATOIO SEMI	SUPPORT ASSEMBLY
3	40292140	DISTANZIALE SUPP.SERBATOIO SEM	SPACER
4	40202231	BOCCOLA SINTERIZZ. FE PARALL. DE 26,5 DI20,4 L27 TESTA D30	BUSHING
5	40292004	CORPO VERT. ELEMENTO SEM.	VERTICAL PLANTING UNIT FRAME
6	52212500	DADO M10 ZN 5588	HEX NUT M10 ZN 5588
7	40382020	TRAFILATO PER PARALLELOGRAMMA D.20 L.142	SHAFT
8	40382021	BOCCOLA DIS DE20,0 DI15 L.142	BUSHING
9	52114516	VITE TE 10X80 ZN 5737	HEX CAP SCREW 10X80 5737 GV
10	40292027	INDICE REG.PROFONDITA' SEMIN.	INDICATOR OF ADJUSTMENT
11	52113505	VITE TE 10X25 ZN 5739	HEX HEAD BOLT 10x 25 UNI 5739
12	40292068	MANIGLIA SOLLEVAMENTO SEMINATORE	HANDEL
13	52325030	RONDELLA GREMBIULINA D10x30 ZN 6593	FLAT WASHER D10x30 UNI 6593
14	40292003	CORPO ORIZZ. ELEMENTO SEM.	HORIZONTAL PLANTING UNIT FRAME
15	52113403	VITE TE 8X16 ZN 5739	HEX HEAD BOLT 8x 16 UNI 5739
16	40292057	STAFFA LOCALIZZATRICE DISTRIBUTORE SEMI-XEF	
17	52212400	DADO M8 ZN 5588	HEX NUT M8 DIN 934 GV
18	52113509	VITE TE 10X45 ZN 5739	HEX HEAD BOLT 10x 45 UNI 5739
19	40392003	RINFORZO CORPO VERTICALE	REINFORCEMENT
20	40292219	RINFORZO ANTERIORE SUPPORTO ELEMENTO INTERRAMENTO	HORIZONTAL FRAME SPACER
21	30292780	ASS. ATTACCO ELEMENTI DI INTERRAM. PER TUBO MICRO ANTER.	
22	52114514	VITE TE 10X70 ZN 5737	HEX CAP SCREW 10X70 5737 GV
23	40282069	SPINA TONDO D20,0 L.22 1XM10	SPINE
30	20202411	MONT. BRACCIO PARALLELOGRAMMA SUP. CON LOCALIZZ. MOLLA	
31	20202412	MONT. BRACCIO PARALLELOGRAMMA INF. CON AGGANCIO MOLLA	
32	52114412	VITE TE 8X60 ZN 5737	HEX HEAD BOLT 8x 60 UNI 5737
34	52114512	VITE TE 10X60 ZN 5737	HEX HEAD BOLT 10x 60 UNI 5737
35	30292670	ASS. BRACCIO PARALLELOGRAMMA L.340	
36	40292675	PIASTRA ATTACCO MOLLE CARICO/SCARICO PARALLELOGRAMMA	PLATE
38	40382035	BOCCOLA DIS DE20,0 DI 15 L.193	BUSHING
39	40382019	BOCCOLA DIS DE20,0 DI15 L.142	BUSHING
50	40282677	GANCIO MOLLA DOPPIA	HOOK
51	55102005	MOLLA TRAZ F5,00 DE35 L192,5 OCCHI TED. TRAT. DACROMET 320A	SPRING F5 DE35 L192,5 ZNG
52	40282676	PIASTRINA SUPPORTO MOLLA PARALLELO	PLATE
53	40382060	GANCIO SOLLEVAMENTO ELEMENTO	PLANTING UNIT LOCK UP HOOK
54	55132010	MOLLA SPEC DISINNESTO AGGANCIO ELEMENTO INOX EX 40302022	LOCK UP HOOK SPRING
55	40382061	SPINA TONDO D12,0 L. 90 2 FORI D 3,5	SPINE
57	40282013	ATTACCO SPARTIZOLLE SEMIN.	CLOD REMOVER MOUNT
58	40282085	BOCCOLA CIL DE30 DI10,0 L.15	BUSHING
59	40282108	DIST.INTERNO ATT. SPARTIZOLLE	SPACER
60	40282090	PIATTO TIRANTE ATT.SPARTIZOLLE	PLANE
61	52114518	VITE TE 10X90 ZN 5737	HEX CAP SCREW 10x90 EN ISO 4014
63	30202046	TUBO CADUTA SEME SENZA SENSORE	TUBE
64	52124404	VITE TCEI 8X20 ZN 5931	SCREWTCEI 8X20 ZN 5931
65	40202422	LAMA FERMO TUBO DISCESA SEMI	SUPPORT
66	40282421	PERNO SUPPORTO TUBO DISCESA SEMI	PIN
67	52113403	VITE TE 8X16 ZN 5739	HEX HEAD BOLT 8x 16 UNI 5739
68	55301613	TAPPO A LAMELLE PER TUBO D. 27 COD. KAP 520 SFL 25 X 1-2,5	PLUG FOR PIPE D. 27 COD. KAP 520 SFL 25 X 1-2,5
69	30202043	ASS.TUBO CADUTA SEME CON FOTOCPELLULA	SEED DISTRIBUTION TUBE WITH PHOTOCELL
70	30202044	TUBO CADUTA SEME PREDISPOSTO FOTOCCELL. E LAM. INTERNA MS	
71	55301504	FOTOCPELLULA PER TUBO CADUTA SEME MS	

TAV.20-002-01 Dotazioni Elemento
TAV.20-002-01 Element equipment

MaterMacc
an ARBOS Company



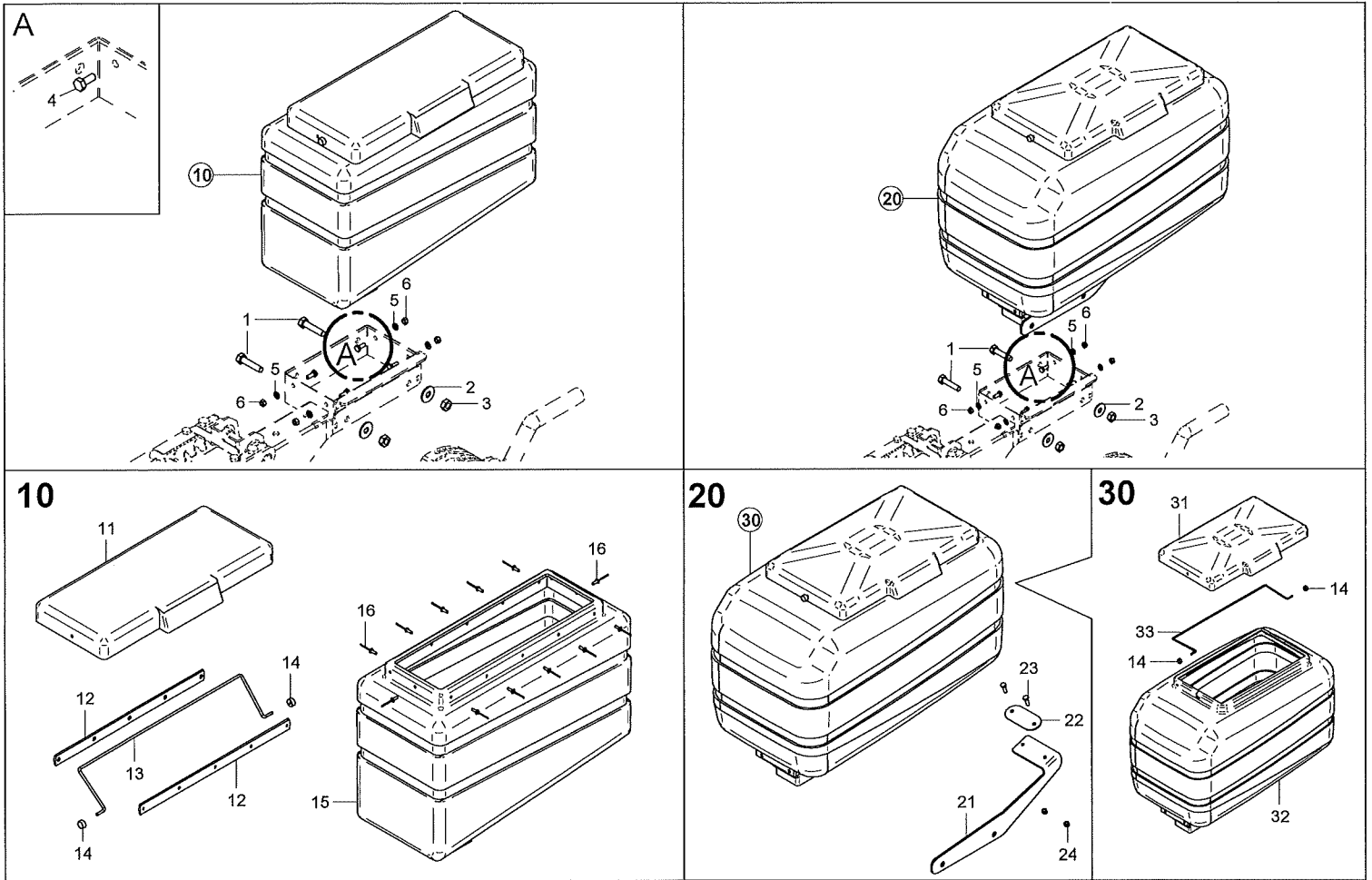
TAV.20-002-01 Dotazioni Elemento
TAV.20-002-01 Element equipment

MaterMacc
an ARBOS Company

Pos.	Codice	ITA	ENG
1	09020097	KIT PROTEZIONE ARIA DISTRIBUTORE MAGICSEM	DISTRIBUTOR AIR PROTECTION
2	55102006	MOLLA TRAZ F6,00 DE35 L.192,5 OCCHI TED. TRATT DACROMET 320A	SPRING F6 DE35 L.200 ZNG
4	20502095	MONT. MANIGLIA REGOLAZIONE PARALLELOGRAMMA	PARALLELOGRAM CONTROL HANDLE FITTING
5	40592097	SUPPORTO MANIGLIA REGOLAZIONE MOLLA PARALLELOGRAMMA	PARALLELOGRAM SPRING ADJUSTMENT HANDLE SUPPORT
6	52113406	VITE TE 8X30 ZN 5739	HEX CAP SCREW 8X30 UNI 5739 GV
7	52212400	DADO M8 ZN 5588	HEX NUT M8 DIN 934 GV
8	52114532	VITE TE 10X160 ZN 5737	HEX HEAD BOLT 10X160 ZN 5737
9	40291068	AGGANCI PER TRASPORTO	HOOKUP
10	52212500	DADO M10 ZN 5588	HEX NUT M10 ZN 5588
11	55132012	"MOLLA SPEC DISINNESTO AGGANCI ELEMENTO ""MSO""	""MSO"" LOCK UP SPRING"
12	55301650	CAPPUCCIO IN VINILE GIALLO PER FILO Ø3 L.19	#ND
13	40282020	GANCIO BLOCCO PARALLELOGRAMMA ELEMENTO	HOOK
14	40582006	PERNO DIAM12 L.105 3 FORI DIAM. 3.5	PIN
15	52326000	RONDELLA PIANA D12 ZN 6592	WASHER D12 UNI 6592
16	52432320	COPIGLIA D3x20 ZN UNI 1336	SPLIT PIN D3 x20
17	40582007	"LAMIERA FERMO MOLLA GANCIO SOSTEGNO ELEMENTO ""MSO""	PLATE
18	52113504	VITE TE 10X20 ZN 5739	HEX HEAD BOLT 10x 20 UNI 5739
19	54202055	IMBUTO SCARICO SEMI	SEED FUNNEL
20	40202290	IMBUTO SCARICO SEMI STYLING	
22	40282157	AGGANCI MOLLA APPESANTIMENTO ELEMENTO CAMBIO CENTRALE	"BRACKET FOR PRESSURE SPRING
25	30295163	ASS. TUBO MICRO ANTERIORE INFRADISCO	
26	20208000	MONT. LEVA SOLLEVAMENTO ELEMENTO MS	ASSEMBLY AND LIFTING LEVER PLANTING UNIT
27	40282677	GANCIO MOLLA DOPPIA	HOOK
28	40981065	SUPP. MICROINTERRUTTORE PARRALELOGRAMMA	SUPPORT

TAV.20-006-04 Serbatoio seme 35 - 70 dmc
TAV.20-006-04 Seed tank 35 - 70 dmc

MaterMacc
an ARBOS Company



TAV.20-006-04 Serbatoio seme 35 - 70 dmc

TAV.20-006-04 Seed tank 35 - 70 dmc

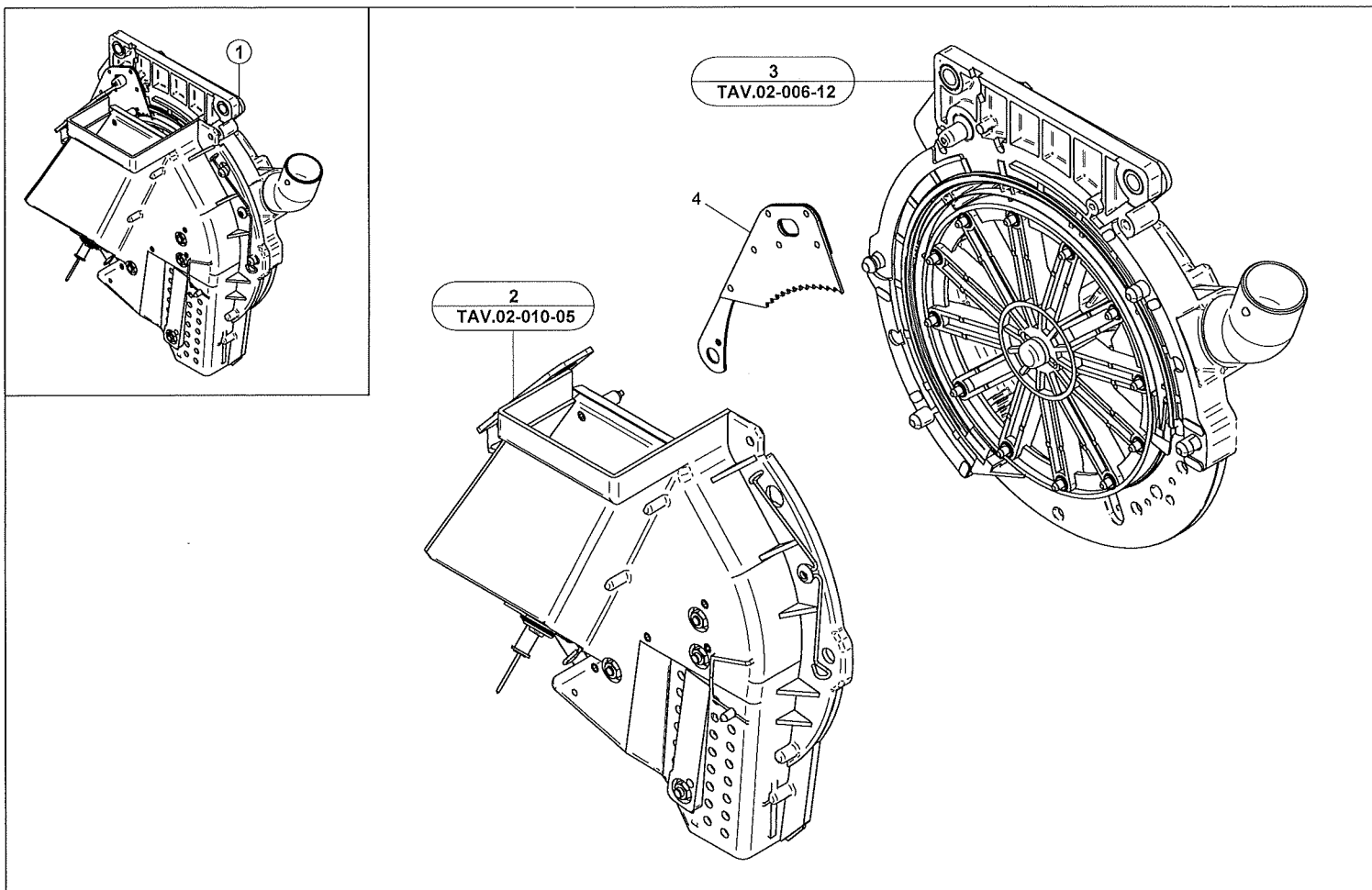
MaterMacc
an ARBOS Company

Pos.	Codice	ITA	ENG
1	52112509	VITE TE 10X45 GREZZO 5737	HEX HEAD BOLT 10x 45 UNI 5737
2	52325030	RONDELLA GREMBIULINA D10x30 ZN 6593	FLAT WASHER D10x30 UNI 6593
3	52212500	DADO M10 ZN 5588	HEX NUT M10 ZN 5588
4	52113303	VITE TE 6X16 ZN 5739	HEX HEAD BOLT 6x 16 UNI 5739
5	52323000	RONDELLA PIANA D 6 ZN 6592	WASHER D6 UNI 6592
6	52252300	DADO AUTOB. M 6 ZN DIN 980	LOCK NUT M 6 ZN DIN 980
10	20202017	SERBATOIO E COPERCHIO SEMI 35dmc COMPLETO	COMPLETE SEED HOPPER WITH LID
11	54202016	COPERCHIO SERB. SEMI 35 dmc	COVER
12	40282095	LAMA RINF. SERB. SEMI 20X370X4	SUPPORT
13	55132025	MOLLA SPEC CERNIERA COPERCHIO SERBATOIO SEMI INOX	HINGE
14	20202016	MONT. FISSATORE PER PERNO D4 COMPLETO	FULL D4 PIN FIXTURE FITTING
15	40202007	SERBATOIO SEMI 35 dmc	SEED HOPPER 35 dmc
16	52511411	RIVETTO A STRAPPO AL D 3,9x11 (EX 3,8x11)	POP RIVET AL D 3,9x11 (EX 3,8x11)
20	20202022	SERBATOIO E COPERCHIO SEMI 70 dmc COMPLETO DI RIQUADRO	SEED HOPPER CAPACITY 70 LITERS
21	40592092	SUPPORTO SERBATOIO MS DA 70 DMC	SUPPORT
22	40282181	SCONTRIO RINF. LAMA SERB. 70DMC	PLATE
23	52113304	VITE TE 6X20 ZN 5739	HEX CAP SCREW 6X20 5739 GV
24	52252300	DADO AUTOB. M 6 ZN DIN 980	LOCK NUT M 6 ZN DIN 980
30	20202014	SERBATOIO E COPERCHIO SEMI 70dmc	#ND
31	54202018	COPERCHIO SERB. SEMI 70 dmc	COVER
32	40202019	SERBATOIO SEMI 70 dmc	SEED HOPPER 70 dmc
33	55132024	MOLLA SPEC CERNIERA COPERCHIO SERBATOIO SEMI 70 DMC	#ND

TAV.02-005-01 Distributore seme Magicsem

TAV.02-005-01 VACUUM METERING UNIT

MaterMacc
an ARBOS Company



TAV.02-005-01 Distributore seme Magicsem
TAV.02-005-01 VACUUM METERING UNIT

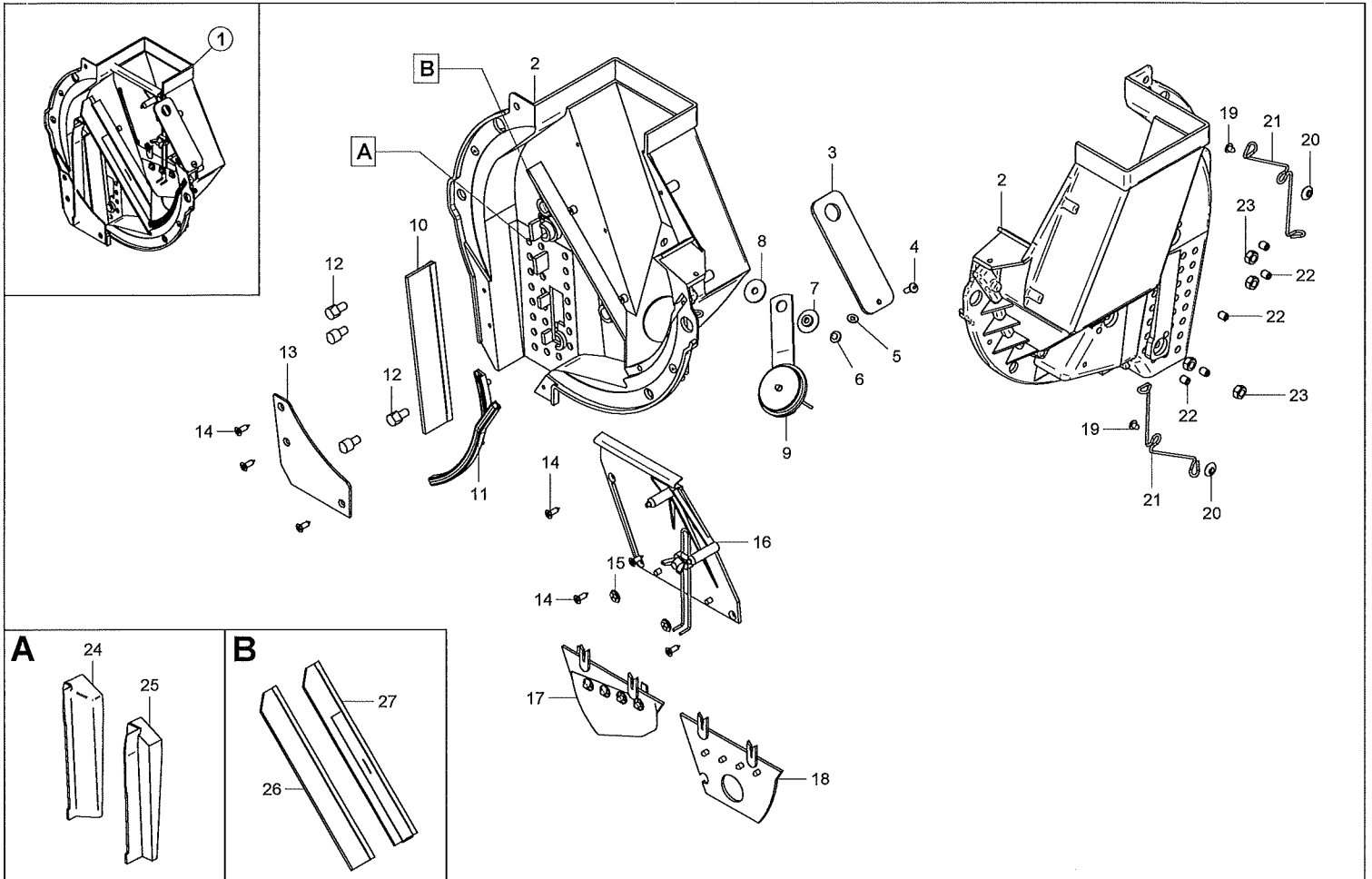
MaterMacc
an ARBOS Company

Pos.	Codice	ITA	ENG
1	20202064	DISTRIBUTORE PNEUM. MAGICSEM IXEF STYLING	*COMPL.MAGICSEM PNEUMATIC SEED COMPLETE METERING UNIT COVER SELECTOR
2	20202057	COPERCHIO DISTRIBUTORE SEMI COMPLETO PARATIA MODULARE	
3	20202066	DISTRIB. PNEUM MAGICSEM MONTATO SENZA COPERCHIO STYLING	
4	30202072	SELETTORE MAGICSEM 13 DENTI SP.1,5	

TAV.02-010-05 Coperchio corpo distribuzione seme

TAV.02-010-05 Seed distributor body cover

MaterMacc
an ARBOS Company



TAV.02-010-05 Coperchio corpo distribuzione seme
TAV.02-010-05 Seed distributor body cover

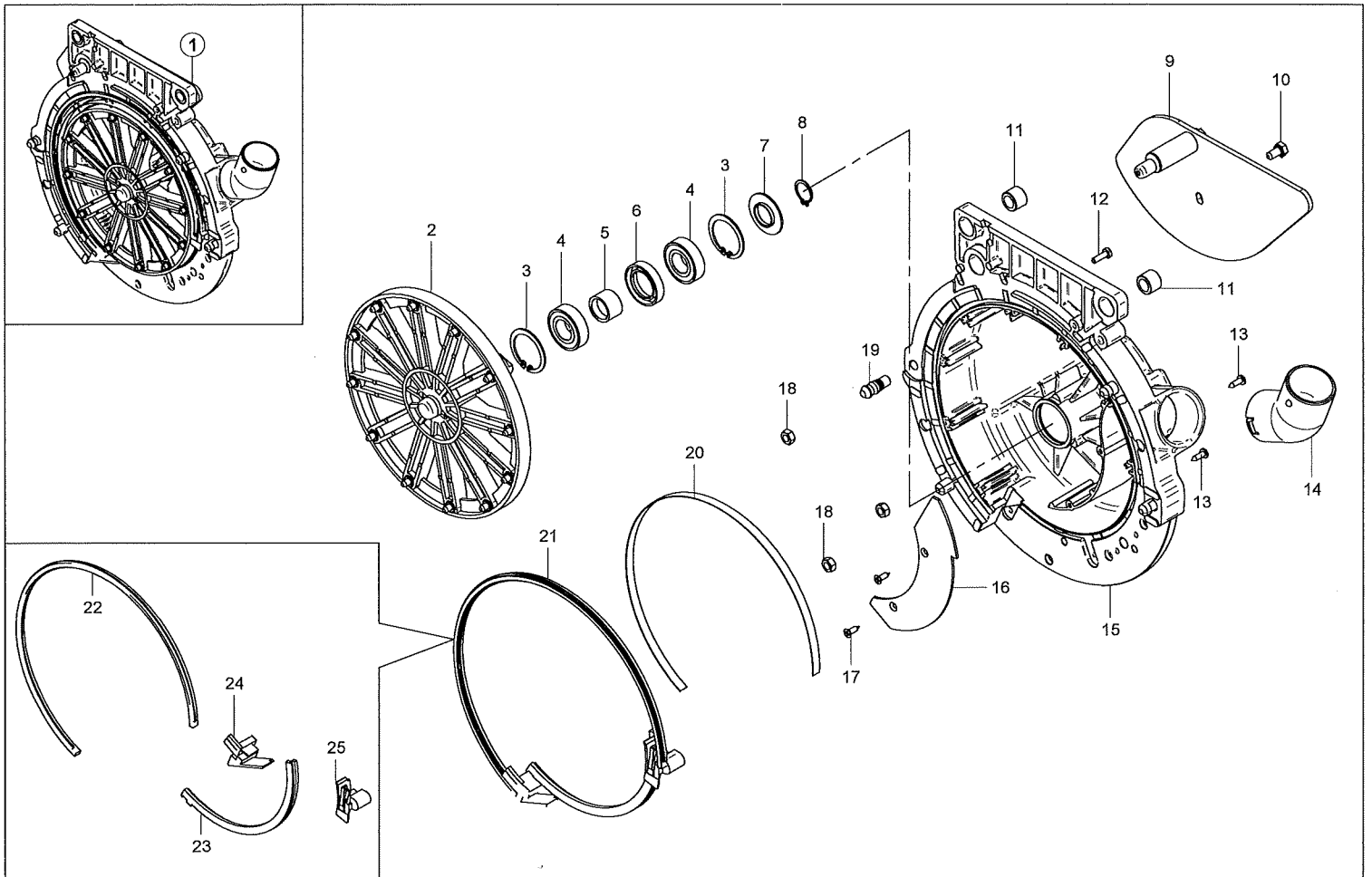
MaterMacc
an ARBOS Company

Pos.	Codice	ITA	ENG
1	20202057	COPERCHIO DISTRIBUTORE SEMI COMPLETO PARATIA MODULARE	COMPLETE METERING UNIT COVER
2	54202029	COPERCHIO DISTRIBUTORE SEMI	METERING UNIT COVER
3	40202115	SPORTELLLO ISPEZIONE DISCO DISTRIBUTORE	INSPECTION PLASTIC WINDOW
4	52511411	RIVETTO A STRAPPO AL D 3,9x11 (EX 3,8x11)	POP RIVET AL D 3,9x11 (EX 3,8x11)
5	52321000	RONDELLA PIANA D 4 ZN 6592	WASHER D4 UNI 6592
6	52511511	RIVETTO A STRAPPO AL D 4,8x11	POP RIVET AL D4,8x11
7	40202042	BOCCOLA SCL DE20,0 DI 5,0 L 4 SCL 2,5 D 9,5	BUSHING
8	52322020	RONDELLA GREMBIULINA D 5x20 ZN 6593	FLAT WASHER D 5x20 UNI 6593
9	30202031	ASS. TAPPO SCARICO COPERCHIO DIST. SEMI STYLING	EMPTYING CAP ASSEMBLY
10	40202121	SPAZZOLA DIST. SEMI L.150 BASE INOX NYLON 6.6 COD. STUS-7	BRUSH L.150
11	20202030	KIT N. 2 GUARNIZIONI COPERCHIO DISTRIBUTORE SEMI	METERING UNIT LID GASKETS N.2
12	40282120	VITE TCEI 6X10 CONICA	SCREW TCEI 6X10 CONICA
13	54202035	PROTEZIONE INF COPERCHIO DISTR	METERING UNIT COVER PROTECTION
14	52132244	VITE AF TSP+3,9X13 ZN 6955	SELF TAPPING SCREW 3,9x13 6955
15	52460045	FISSATORE PER PERNO D4 SENZA CAPPuccio INOX PIANE	"STAINLESS STEEL D.4 CLIP NUT
16	20202009	PREM PARETE DIVISORE COPERCHIO CORPO DISTRIB CON PISTONCINO	MOUNT FOR CHOKE IN SIDE COVER
17	20202019	PREM PROLUNGA DIVISORE COPERCHIO DISTRIB E PARATIA TROPPO PIENO	OVERFULL BULKHEAD AND DISTRIBUTER COVER DIVIDER EXTENSION
18	54202026	PROLUNGA DIVISORE COLZA COP. DISTRIBUTORE	LOWER RAPE CHOKE
19	52511409	RIVETTO A STRAPPO AL D3,8x 9	POP RIVET AL D3,8x 9
20	40202099	PERNO MOLLA AGGANCI COPERCHIO DISTRIBUTORE SEMI	PIN
21	55134005	MOLLA SPEC AGGANCI COPERCHIO DISTRIBUTORE SEMI INOX	COVER LOCK SPRING
22	52141508	VITE STEI E.C. 6X8 ZN 5929	SCREW 6X8 ZN 5929
23	52212300	DADO M6 ZN 5588	NUT M6 ZN 5588
24	54202042	ESPULSORE SEMI DISTRIBUTORE	SEED EJECTOR
25	54202043	ESPULSORE SEMI GROSSI DISTRIBUTORE MS	SEED EJECTOR
26	40202119	SPAZZOLA DIST. SEMI L.205 BASE INOX NYLON 6.6 COD. STUS-7	BRUSH L.190
27	30202205	SPAZZOLA DISTRIB. SEMI L.205 PER SEMI PICCOLI	"METERING UNIT BRUSH L.190 FOR

TAV.02-006-12 Corpo di distribuzione seme MagicSem

TAV.02-006-12 Seed distributor

MaterMacc
an ARBOS Company



TAV.02-006-12 Corpo di distribuzione seme MagicSem
TAV.02-006-12 Seed distributor

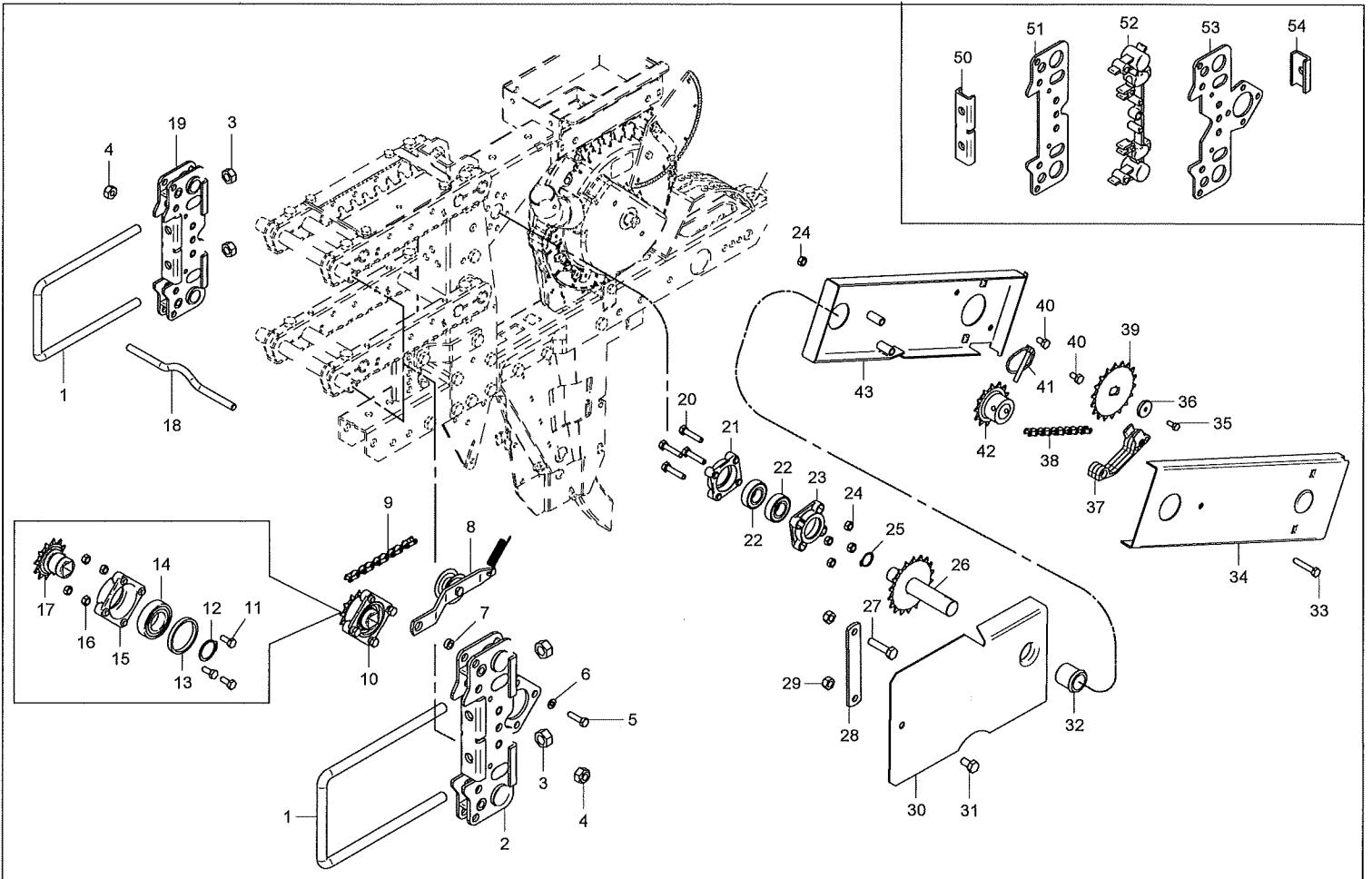
MaterMacc
an ARBOS Company

Pos.	Codice	ITA	ENG
1	20202066	DISTRIB. PNEUM MAGICSEM MONTATO SENZA COPERCHIO STYLING	DISTRIBUTION BODY H25.5 DISC CARRIER FLAT SHAFT
2	20202063	PREM. ALBERO PIATTO PORTADISCO H25,5 CORPO DISTRIBUZIONE	SNAP RING I 35
3	52421035	SEEGER I 35 UNI 7437	BALL BEARING 6003 2RS 17x35x10 SKF
4	51160030	CUSCINETTO 6003 2RS 17x35x10 SKF	BUSHING
5	54202027	BOCCOLA CIL DE22 DI17,25 L14,1	OIL SHELTER 22X35X7
6	56290009	PARAOLIO AT 22x35x7	DISTANCE WASHER \varnothing e34.7 \varnothing 17,0 L.4,0 FOR DISTRIBUTOR
7	40202089	RONDELLA DISTANZIALE \varnothing e34,7 \varnothing 17,0 L.4,0 PER DISTRIBUTORE	SNAP RING E 17
8	52411017	SEEGER E 17 UNI 7435	HEX HEAD BOLT 6X12 UNI 5739
9	20202055	PREM. INDICE REGOLAZIONE GIALLO SELETTORE CORPO IXEF	BUSHING
10	52113302	VITE TE 6X12 ZN 5739	CAP SCREW M 4x 14 DIN 7985
11	40282254	BOCCOLA CIL DE16,0 DI10,5 L.12	SELF TAPPING SCREW 3.9x13 6954
12	52151236	VITE TCB+ M 4X14 ZN 7985	BEND D.40x45° MAGICSEM DISTRIBUTOR
13	52131244	VITE AF TCB+3,9X13 ZN 6954	METERING UNIT BODY
14	54202047	CURVA D.40x45° DISTRIBUTORE MAGICSEM	METERING UNIT HOUSING CHOKE
15	54202028	CORPO DIST. ALTO IXEF NERO	SELF TAPPING SCREW 3.9x13 6955
16	54202039	DEVIATORE ARIA DISTRIB. SEMI COLORE GIALLO	NUT M6 ZN 5588
17	52132244	VITE AF TSP+3,9X13 ZN 6955	SPINE
18	52212300	DADO M6 ZN 5588	AIR BAND
19	40202097	SPINA FERMO MOLLA COPERCHIO DISTR SEMI L26,5	METERING UNIT BODY GASKETS N.4
20	40202270	NASTRO RIPARTITORE ARIA SENZA FORI CORPO IXEF	SEED PLATE GASKET
21	20202032	KIT N. 4 GUARNIZIONI CORPO DISTRIBUTORE SEMI	SEED DISC GASKET
22	54202005	GUARN.DISCO DISTRIBUTORE ALTO	GASKET
23	54202034	GUARN. PORTA DISCO DISTR. PLAS	SEED DISTRIBUTOR DRAIN HEAD GASKET FITTING
24	54202004	GUARN.TESTA CARICO DISTR.SEMI	
25	20202031	MONT. GUARNIZIONE TESTA SCARICO DISTRIBUTORE SEMI	

TAV.20-040-10 Trasmissione centralizzata elemento di semina (telaio fisso)

TAV.20-040-10 Sowing element centralised transmission (fixed frame)

MaterMacc
an ARBOS Company



TAV.20-040-10 Trasmissione centralizzata elemento di semina (telaio fisso)
TAV.20-040-10 Sowing element centralised transmission (fixed frame)

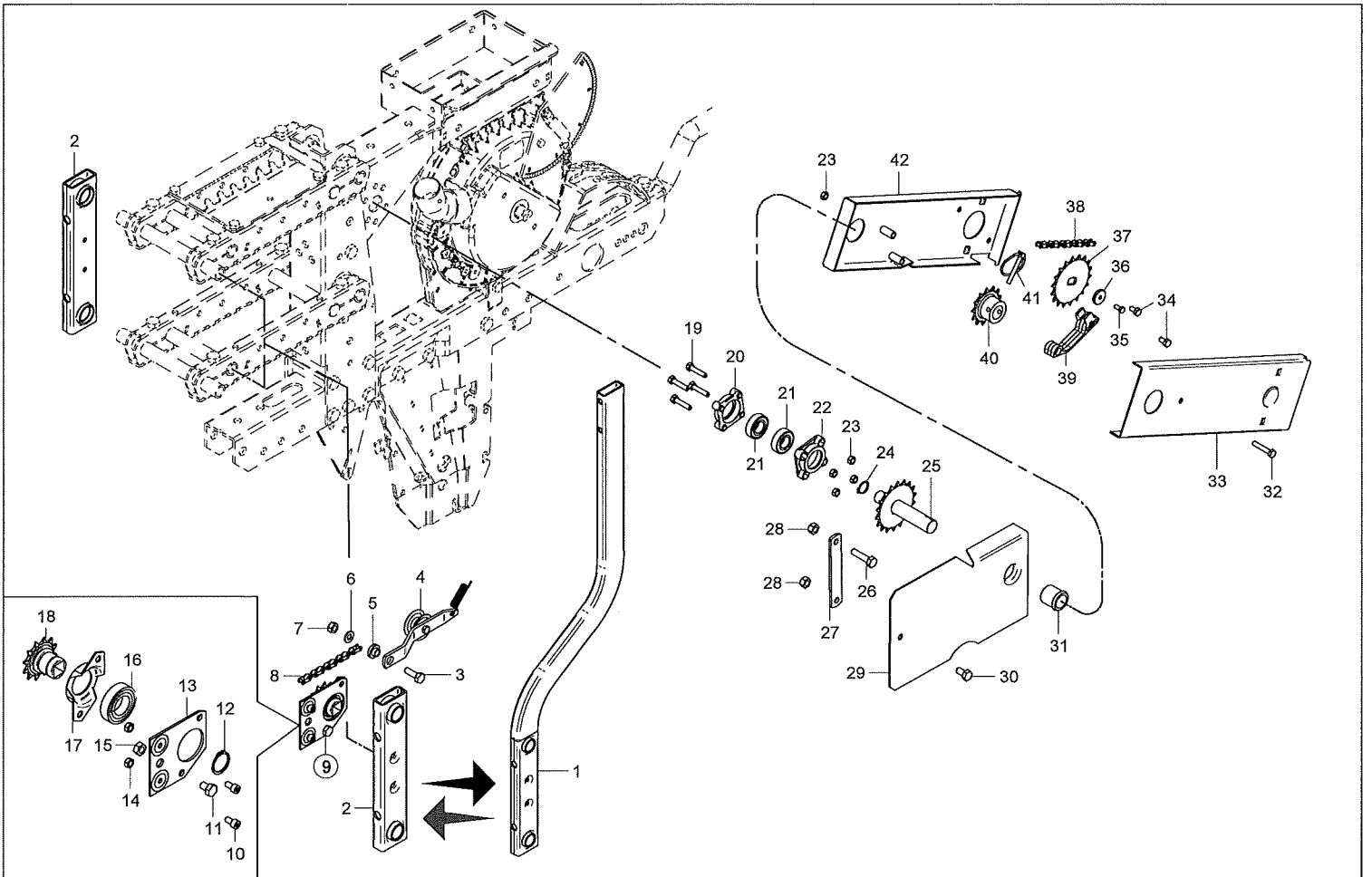
MaterMacc
an ARBOS Company

Pos.	Codice	ITA	ENG
1	52182670	CAVALLOTTO M12X30Q121 L205	U-BOLT M12X30Q121 L205
2	20202661	MONT. ATTACCO SX PARALLELOGRAMMA ELEMENTO TELAIO 120	#N/D
3	52212600	DADO M12 ZN 5588	NUT M12 ZN 5588
4	52252500	DADO AUTOB. M10 ZN DIN 990	LOCK NUT M10 ZN DIN 990
5	52113305	VITE TE 6X25 ZN 5739	HEX HEAD BOLT 6x 25 UNI 5739
6	52323000	RONDELLA PIANA D 6 ZN 6592	WASHER D6 UNI 6592
7	40282458	BOCCOLA CIL. DE12 DI6 L5	BUSHING
8	20202048	MONT. TENDICATENA TUBO PARALL. TRASMISSIONE CENTRALIZZATA H19	H19 CENTRALISED TRANSMISSION PARALLEL PIPE CHAIN TENSIONER FITTING
9	41100142	ANELLO CAT RULLI 1/2x1/8 RIBATTUTO 66 PASSI L 838	CHAIN LOOP 1/2x1/8 66 LINKS
10	20202697	MONT. ASSE TRAINO CAMBIO CENTRALE ELEMENTO (TELAIO FISSO)	UNIT CENTRAL GEARBOX TOWING AXLE FITTING (FIXED FRAME)
11	52113303	VITE TE 6X16 ZN 5739	HEX HEAD BOLT 6x 16 UNI 5739
12	52411025	SEEGER E 25 UNI 7435	SNAP RING E 25
13	54203053	BOCCOLA DISTANZIALE DE46,9 DI41,0 L.5,0	BUSHING
14	51160054	CUSCINETTO 6005 2RS 25x47x12	BALL BEARING 6005 2RS 25x47x12
15	54203052	SUPPORTO CUSCINETTO Ø47x17	BEARING HOUSING
16	52212300	DADO M6 ZN 5588	NUT M6 ZN 5588
17	30503132	"ASS. CORONA Z12 1/2x1/8" MOZZO PLASTICA D.25 QUADRO INT.16,6"	SPROCKET Z12
18	40282665	TIRANTE M10 L.220 ATTACCO PARALLELOGRAMMA	CONNENCTING
19	20202660	MONT. ATTACCO PARALLELOGRAMMA ELEMENTO TELAIO 120	#N/D
20	52113306	VITE TE 6X30 ZN 5739	HEX HEAD BOLT 6X 30 UNI 5739
21	54203051	SUPPORTO CUSCINETTO Ø35x10 FORO CIECO	BEARING HOUSING
22	51160034	CUSCINETTO 6003 2RS 17x35x10	BALL BEARING 6003 2RS 17x35x10
23	54203050	SUPPORTO CUSCINETTO Ø35x10 FORO Ø28	BEARING HOUSING
24	52212300	DADO M6 ZN 5588	NUT M6 ZN 5588
25	52411017	SEEGER E 17 UNI 7435	SNAP RING E 17
26	30283220	ASS ALBERO RINVIO TRASMISSIONE ELEMENTO CAMBIO CENTRALE	DRIVE SPROCKET
27	52113407	VITE TE 8X35 ZN 5739	HEX CAP SCREW 8X35 GV EN ISO 4014
28	40283232	ATTACCO PROTEZIONE PARALLELO ELEMENTO PER CAMBIO CENTRALE	"PLANTING UNIT CHAIN PROTECT.
29	52252400	DADO AUTOB. M 8 ZN DIN 980	LOCK NUT M 8 DIN 980
30	40293231	PROTEZIONE PARALLELO ELEMENTO PER CAMBIO CENTRALE	PARALLELOGRAM PROTECTION
31	52113403	VITE TE 8X16 ZN 5739	HEX HEAD BOLT 8x 16 UNI 5739
32	54302001	BOCCOLA AUTOLUBR DE27 DI20 L28 CON TESTA	AUTOLUBRIFIC. BUSHING 27x20x27
33	52113307	VITE TE 6X35 ZN 5739	HEX HEAD BOLT 6X35 UNI 5739
34	40293230	CARTER ESTERNO ELEMENTO PER CAMBIO CENTRALE	"EXTERNAL CHAIN CASE FOR TC
35	52113202	VITE TE 5X12 ZN 5739	HEX HEAD BOLT 5X12 UNI 5739
36	40282178	RONDELLA A SCALINO BLOCCAGGIO CORONE SU ASSE D22 FORO D5	WASHER FOR SPROCKETS
37	20203037	MONT. TENDICATENA 3 SETTORI CATENA 1/2x1/8	CHAIN TENSIONER FITTING 3 CHAIN SECTORS 1/2x1/8
38	41100130	ANELLO CAT RULLI 1/2x1/8 RIBATTUTO 56 PASSI L 711	CHAIN LOOP 1/2x1/8 56 LINKS
39	41080118	CORONA 1/2 x 1/8 Z18 ASOLA L17	SPROCKET 1/2x1/8 Z18 HOLE L17
40	52113302	VITE TE 6X12 ZN 5739	HEX HEAD BOLT 6X12 UNI 5739
41	52440010	SPINA A SCATTO D 5 ZN	SPINE
42	30503142	"ASS. CORONA Z13 1/2x1/8" MOZZO PLASTICA D. INT 20,2 L.32"	SPROCKET Z13
43	30293119	ASS. CARTER INT. TRASMISSIONE L.255 ELEMENTO CAMBIO CENTRALE	"INTERNAL CHAIN CASE L.255
50	40282663	SCONTRO L.120 ATT. TELAIO PARALLELOGRAMMA	PLATE
51	40292660	PIASTRA ATT. TELAIO PARALLELOGR. TELAIO 120	PLATE
52	54302010	DISTANZIALE DOPPIA BOCCOLA PARALLELOGRAMMA	#N/D
53	40292661	PIASTRA PER TRASMISSIONE ATT. TELAIO PARALLELOGR. TELAIO 120	PLATE
54	40282662	SCONTRO L.57 ATT. TELAIO PARALLELOGRAMMA	PLATE

TAV.20-041-10 Trasmissione centralizzata elemento di semina (Easy-Set)

TAV.20-041-10 Sowing element centralised transmission (easy-set)

MaterMacc
an ARBOS Company



TAV.20-041-10 Trasmissione centralizzata elemento di semina (Easy-Set)
TAV.20-041-10 Sowing element centralised transmission (easy-set)

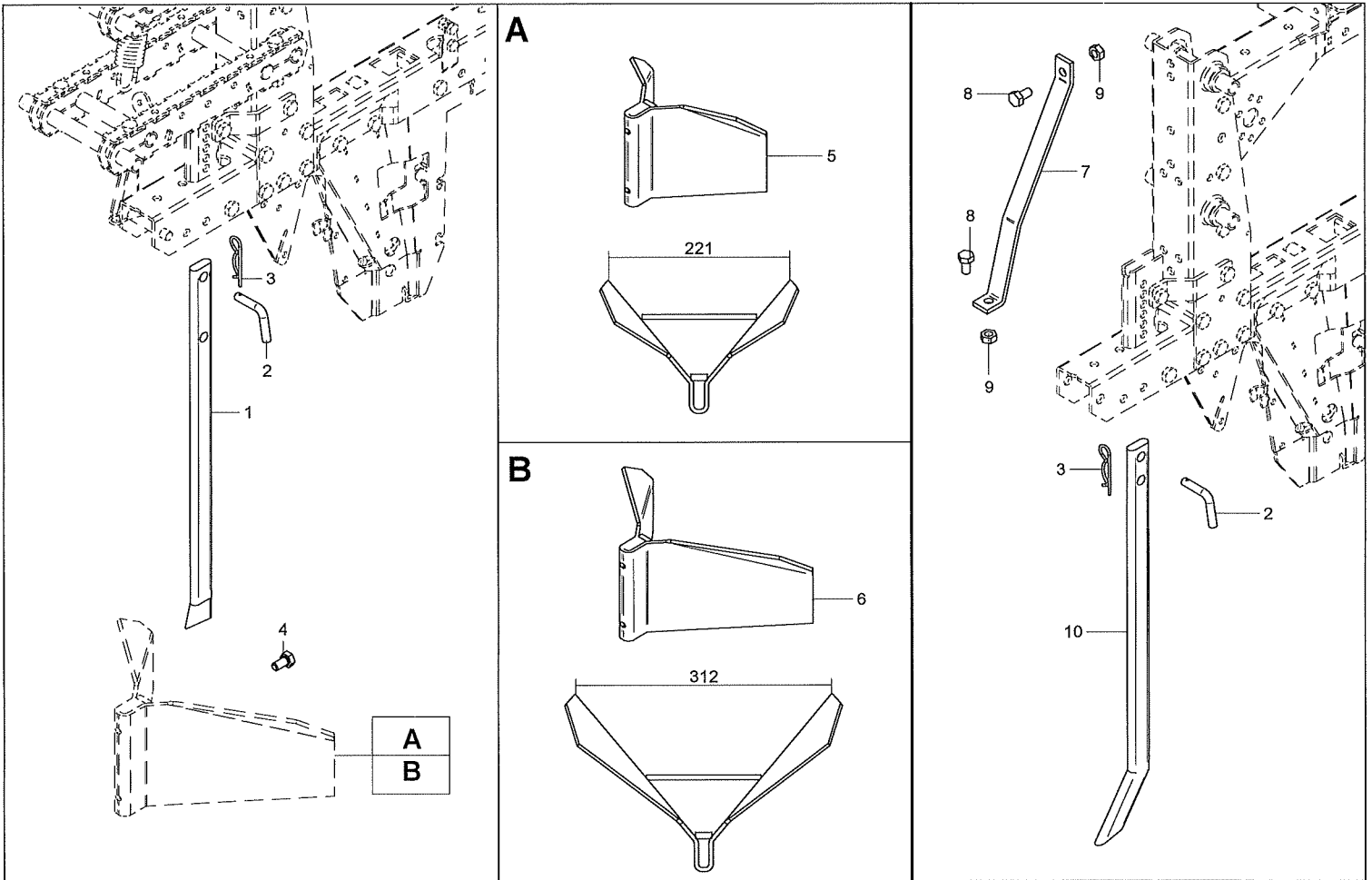
MaterMacc
an ARBOS Company

Pos.	Codice	ITA	ENG
1	20202037	MONT BOCCOLE SU TUBO SUPPORTO MICRO SENZA FORI	INSECTICIDE MOUNT WITH BUSHING
2	20202038	MONT BOCCOLE SU TUBO ATTACCO ELEMENTO	INSECTICIDE MOUNT WITH BUSHING
3	52113405	VITE TE 8X25 ZN 5739	HEX CAP SCREW 8X25 GV EN ISO 4017
4	20202046	MONT. TENDICATENA TUBO PARALL. TRASMISSIONE CENTRALIZZATA H19	H19 CENTRALISED TRANSMISSION PARALLEL PIPE CHAIN TENSIONER FITTING
5	40292467	BOCCOLA SCL DE20,0 D18,0 L 9,0 SCL5,0 D12,0	
6	52324000	RONDELLA PIANA D 8 ZN 6592	FLAT WASHER D 8 GV UNI EN ISO 7089
7	52212400	DADO M8 ZN 5588	HEX NUT M8 DIN 934 GV
8	41100142	ANELLO CAT RULLI 1/2x1/8 RIBATTUTO 66 PASSI L 838	CHAIN LOOP 1/2x1/8 66 LINKS
9	20202696	MONT. ASSE TRAINO CAMBIO CENTRALE ELEMENTO (TELAIO E-SET)	
10	52124302	VITE TCEI 6X12 ZN 5931	SCREWTCEI 6X12 ZN 5931
11	52113402	VITE TE 8X12 ZN 5739	HEX HEAD BOLT 8x12 UNI 5739
12	52411025	SEEGER E 25 UNI 7435	SNAP RING E 25
13	40283249	SUPPORTO ASSE TRAINO CAMBIO CENTRALE ELEMENTO	BACKING PLATE MOUNT
14	52212300	DADO M6 ZN 5588	NUT M6 ZN 5588
15	52212400	DADO M8 ZN 5588	HEX NUT M8 DIN 934 GV
16	51160054	CUSCINETTO 6005 2RS 25x47x12	BALL BEARING 6005 2RS 25x47x12
17	40283206	SUPPORTO CUSCINETTO 6005 D147 IN LAMIERA	BEARING HOUSING 6005
18	30503132	"ASS. CORONA Z12 1/2x1/8" MOZZO PLASTICA D.25 QUADRO INT.16,6"	SPROCKET Z12
19	52113306	VITE TE 6X30 ZN 5739	HEX HEAD BOLT 6X 30 UNI 5739
20	54203051	SUPPORTO CUSCINETTO Ø35x10 FORO CIECO	BEARING HOUSING
21	51160034	CUSCINETTO 6003 2RS 17x35x10	BALL BEARING 6003 2RS 17x35x10
22	54203050	SUPPORTO CUSCINETTO Ø35x10 FORO Ø28	BEARING HOUSING
23	52212300	DADO M6 ZN 5588	NUT M6 ZN 5588
24	52411017	SEEGER E 17 UNI 7435	SNAP RING E 17
25	30283220	ASS ALBERO RINVIO TRASMISSIONE ELEMENTO CAMBIO CENTRALE	DRIVE SPROCKET
26	52113407	VITE TE 8X35 ZN 5739	HEX CAP SCREW 8X35 GV EN ISO 4014
27	40283232	ATTACCO PROTEZIONE PARALLELO ELEMENTO PER CAMBIO CENTRALE	"PLAINING UNIT CHAIN PROTECT.
28	52252400	DADO AUTOB. M 8 ZN DIN 980	LOCK NUT M 8 DIN 980
29	40293231	PROTEZIONE PARALLELO ELEMENTO PER CAMBIO CENTRALE	PARALLELOGRAM PROTECTION
30	52113403	VITE TE 8X16 ZN 5739	HEX HEAD BOLT 8x 16 UNI 5739
31	54302001	BOCCOLA AUTOLUBR DE27 D120 L28 CON TESTA	AUTOLUBRIFIC. BUSHING 27x20x27
32	52113307	VITE TE 6X35 ZN 5739	HEX HEAD BOLT 6X35 UNI 5739
33	40293230	CARTER ESTERNO ELEMENTO PER CAMBIO CENTRALE	"EXTERNAL CHAIN CASE FOR TC
34	52113302	VITE TE 6X12 ZN 5739	HEX HEAD BOLT 6X12 UNI 5739
35	52113202	VITE TE 5X12 ZN 5739	HEX HEAD BOLT 5X12 UNI 5739
36	40282178	RONDELLA A SCALINO BLOCCAGGIO CORONE SU ASSE D22 FORO D5	WASHER FOR SPROCKETS
37	41080118	CORONA 1/2 x 1/8 Z18 ASOLA L17	SPROCKET 1/2x1/8 Z18 HOLE L17
38	41100130	ANELLO CAT RULLI 1/2x1/8 RIBATTUTO 56 PASSI L 711	CHAIN LOOP 1/2x1/8 56 LINKS
39	20203037	MONT. TENDICATENA 3 SETTORI CATENA 1/2x1/8	CHAIN TENSIONER FITTING 3 CHAIN SECTORS 1/2x1/8
40	30503142	"ASS. CORONA Z13 1/2x1/8" MOZZO PLASTICA D. INT 20,2 L.32"	SPROCKET Z13
41	52440010	SPINA A SCATTO D 5 ZN	SPINE
42	30293119	ASS. CARTER INT. TRASMISSIONE L.255 ELEMENTO CAMBIO CENTRALE	"INTERNAL CHAIN CASE L.255

TAV.20-007-04 Spartzolle - Ripuntatore

TAV.20-007-04 Clod breaker – subsoil cultivator

MaterMacc
an ARBOS Company



TAV.20-007-04 Spartizolle - Ripuntatore
TAV.20-007-04 Clod breaker – subsoil cultivator

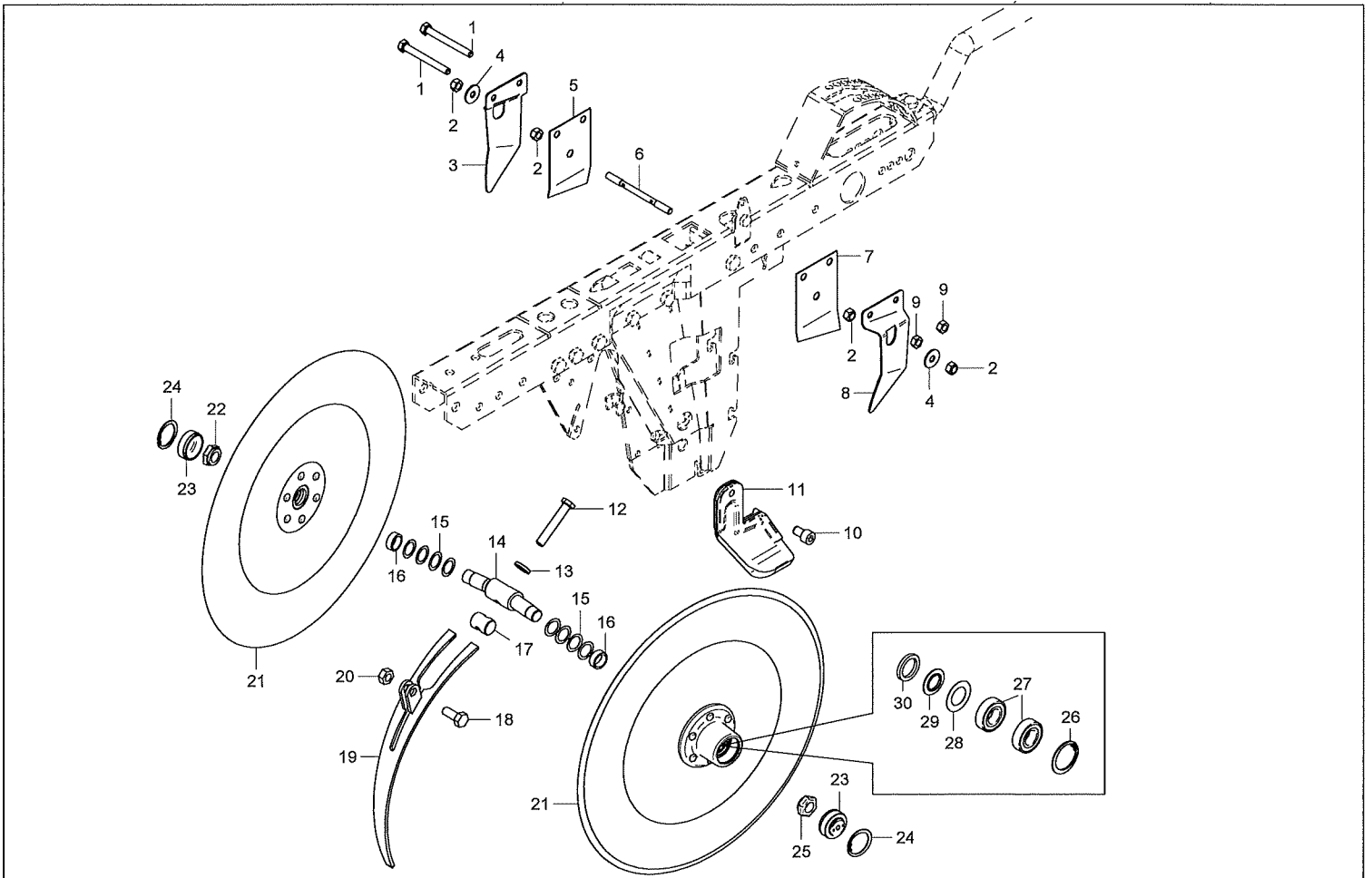
MaterMacc
an ARBOS Company

Pos.	Codice	ITA	ENG
1	40292192	LAMA PORTA SPARTIZOLLE	SUPPORT
2	40282126	SPINA CHIAVISTELLO D10,0 SV 66	SPINE
3	52440003	SPINA R D 3 ZN	SPINE
4	52113504	VITE TE 10X20 ZN 5739	HEX HEAD BOLT 10x 20 UNI 5739
5	30292048	ASS. SPARTIZOLLE ELEM. SEM. CHIUSURA 25	CLOD REMOVER MS4000
6	30292006	ASS. SPARTIZOLLE ELEM. SEM. CHIUSURA 35	CLOD REMOVER MS 8000
7	40292280	TIRANTE PER SODO ELEMENTO SEM	HEAVY DUTY STRAP
8	52113504	VITE TE 10X20 ZN 5739	HEX HEAD BOLT 10x 20 UNI 5739
9	52212500	DADO M10 ZN 5588	HEX NUT M10 ZN 5588
10	40292191	RIPUNTATORE SEMINATRICE	RIPPER

TAV.20-011-13 Interramento seme a dischi

TAV.20-011-13 Seed penetration with disc plowshares

MaterMacc
an ARBOS Company



TAV.20-011-13 Interramento seme a dischi
TAV.20-011-13 Seed penetration with disc plowshares

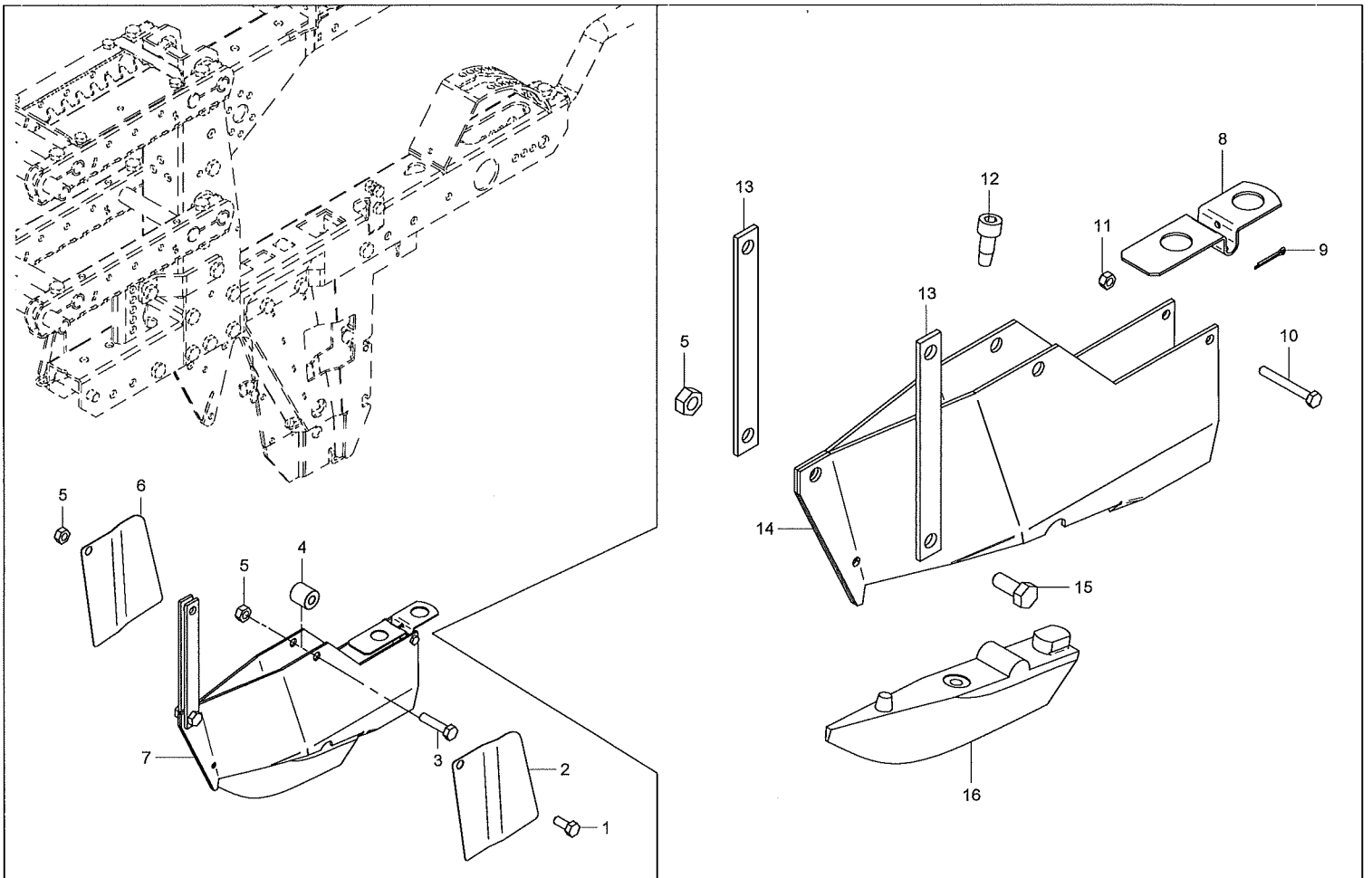
MaterMacc
an ARBOS Company

Pos.	Codice	ITA	ENG
1	52114415	VITE TE 8X75 ZN 5737	HEX HEAD BOLT 8x 75 UNI 5737
2	52252805	DADO AUTOB. M 8 ZN DIN 985	LOCK NUT M 8 ZN DIN 985
3	40292437	RASCHIATERRA ESTERNO DX DISCHI APRIS. 390	EXTERNAL DISC SCRAPER D.390 RH
4	40202434	RONDELLA REGOLAZIONE PRESSIONE RASCHIATERRA ELEMENTO MS	MS UNIT SCRAPER PRESSURE REGULATOR WASHER
5	40282430	RASCHIATERRA INTERNO DX DISCHI APRIS. 390	SCAPER
6	40282446	BARRA FILETTATA M8 L109 ATTACO RASCHIATERRA D.A.390	SCRAPER FITTINGS
7	40282431	RASCHIATERRA INTERNO SX DISCHI APRIS. 390	SCAPER
8	40292438	RASCHIATERRA ESTERNO SX DISCHI APRIS. 390	EXTERNAL DISC SCRAPER D.390 LH
9	52212400	DADO M8 ZN 5588	HEX NUT M8 DIN 934 GV
10	52121503	VITE TCEI 10X16 GREZZO 5931	SCREWTCEI 10X16 GREZZO 5931
11	40292775	FALCIONE INFRADISCO FISSAGGIO SEZIONE RETTANGOLARE	RECTANGULAR SECTION FIXING INTRA-DISC COULTER
12	40282494	VITE TE PARZ. FIL. M10x60 CH15	BOLT
13	40282493	BOCCOLA CIL. DE21,0 DI 10 L.4	BUSHING
14	40202491	ALBERO PER DISCHI APRISOLCO DI DIAMETRO 390 mm PER M10	SHAFT
15	40202139	RONDELLA RASAM. 24.0x17.25x0,5	"STAINLESS STEEL FLAT WASHER
16	40282203	BOCCOLA CIL. DE22 DI17 L.8	BUSHING
17	40282492	SPINA TONDO D20,0 L.26 1XM10	SPINE
18	52113505	VITE TE 10X25 ZN 5739	HEX HEAD BOLT 10x 25 UNI 5739
19	30292408	ASS. PROTEZIONE DISCHI APRISOLCO D.390	DISC SHIELD D.390
20	52212500	DADO M10 ZN 5588	HEX NUT M10 ZN 5588
21	30202403	ASS. MOZZO-DISCO APRISOLCO SEMI NATRICE D.390	DISC D.390 WITH HUB
22	40202240	DADO M16 DX SCALINO D.22 H.3	NUT M16 DX
23	54202065	TAPPO DE35 H16,5 MOZZO DISCHI	CAP
24	52421035	SEEGER I 35 UNI 7437	SNAP RING I 35
25	40202241	DADO M16 SX SCALINO D.22 H.3	NUT M16
26	52421035	SEEGER I 35 UNI 7437	SNAP RING I 35
27	51160030	CUSCINETTO 6003 2RS 17x35x10 SKF	BALL BEARING 6003 2RS 17x35x10 SKF
28	40204039	RONDELLA RASAM. 34.9x21x0,5	"STAINLESS STEEL FLAT WASHER
29	40202451	BOCCOLA SCL. DE29,5 DI17 L.2,35 SCL 1 D20,0	BUSHING
30	40202449	ANELLO FELTRO DE.30 DI.22 SP.4	RING

TAV.20-012-03 Interramento seme a falciatore

TAV.20-012-03 Seed penetration with anchor

MaterMacc
an ARBOS Company



TAV.20-012-03 Interramento seme a falcione
TAV.20-012-03 Seed penetration with anchor

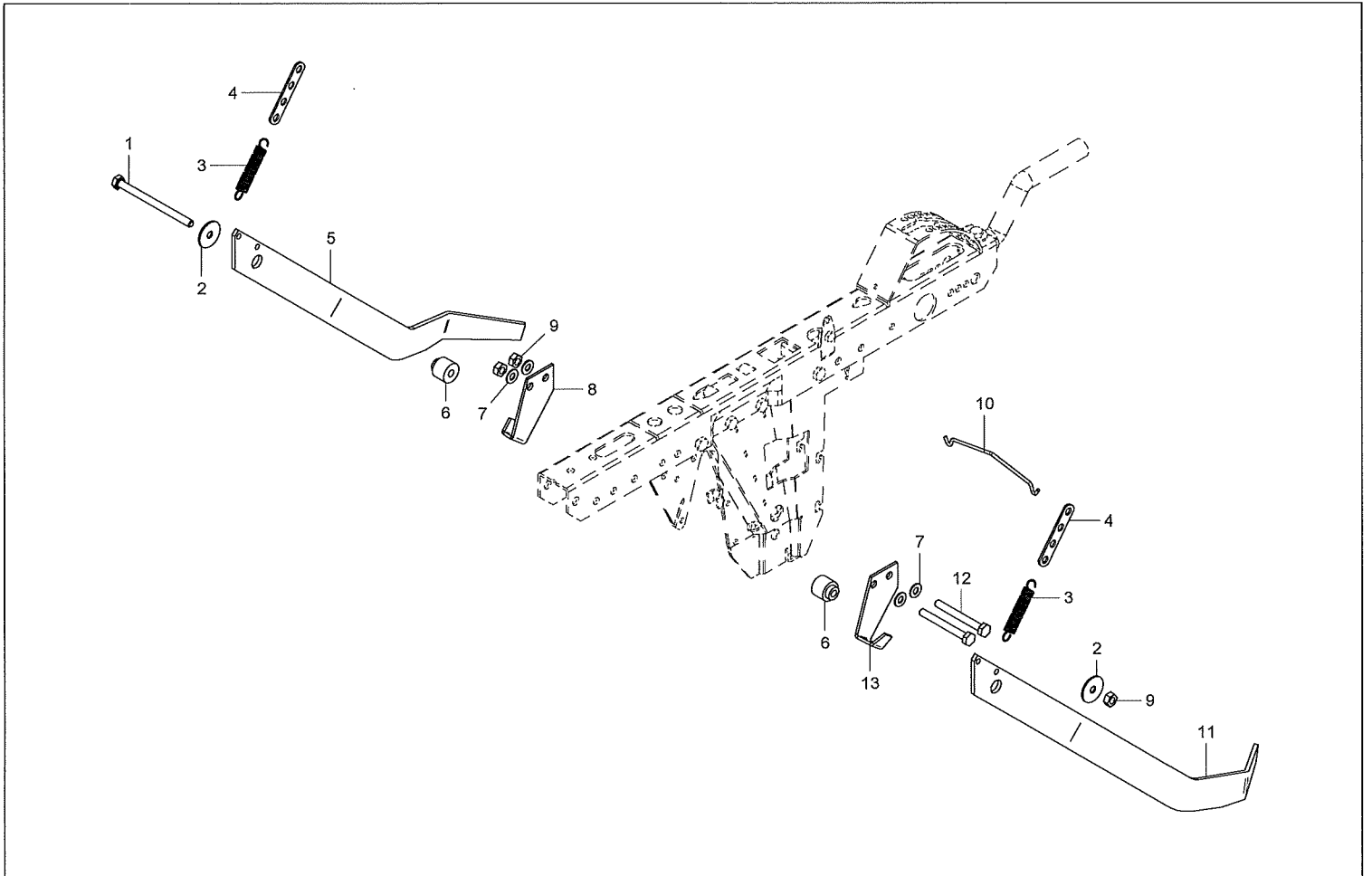
MaterMacc
an ARBOS Company

Pos.	Codice	ITA	ENG
1	52113505	VITE TE 10X25 ZN 5739	HEX HEAD BOLT 10x 25 UNI 5739
2	40292252	LAMIERA SX FALCIONE ELEM. 4000	HEX HEAD BOLT 10x 45 UNI 5737
3	52112509	VITE TE 10X45 GREZZO 5737	BUSHING
4	40282234	BOCCOLA CIL. DE25,0 DI10,5 L.26	HEX NUT M10 ZN 5588
5	52212500	DADO M10 ZN 5588	#N/D
6	40292250	LAMIERA DX FALCIONE ELEM. 4000	MAIZE SHOE OPENER ASSEMBLY
7	20202080	PREM FALCIONE MAIS	GUIDE
8	40285165	GUIDA TUBO INFERIORE MICRO EL. 4000	SPLIT PIN D3 x20
9	52433320	COPIGLIA D3x20 ZN UNI 1336	HEX HEAD BOLT 6x 50 UNI 5737
10	52114310	VITE TE 6X50 ZN 5737	LOCK NUT M 6 ZN DIN 980
11	52252300	DADO AUTOB. M 6 ZN DIN 980	SCREW TCEI 10X25 ZN 5931
12	52124505	VITE TCEI 10X25 ZN 5931	SHOE OPENER SHANK
13	40282236	TIRANTE ANTERIORE FALCIONE 98	SHOE OPENER MOUNT ASSEMBLY
14	30292052	ASS ELEMENTI FALCIONE 1998	HEX HEAD BOLT 10x 25 UNI 5739
15	52113505	VITE TE 10X25 ZN 5739	SHOE OPENER BLADE
16	40292055	PUNTA FALCIONE MAIS	

TAV.20-016-00 Copriseme elemento MS 4000

TAV.20-016-00

MaterMacc
an ARBOS Company



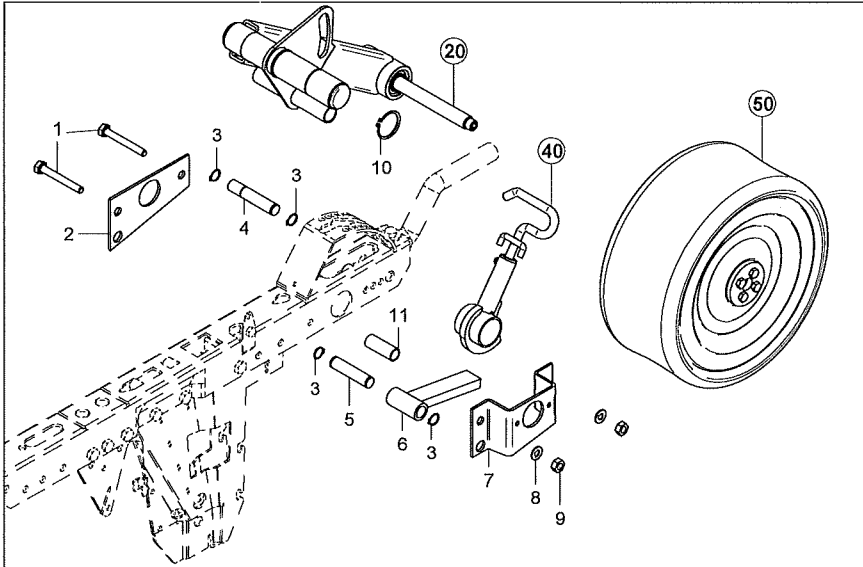
TAV.20-016-00 Copriseme elemento MS 4000
TAV.20-016-00

MaterMacc
an ARBOS Company

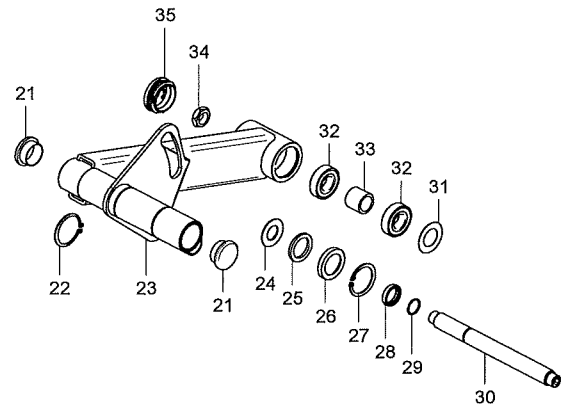
Pos.	Codice	ITA	ENG
1	52114528	VITE TE 10X140 ZN 5737	HEX HEAD BOLT 10x140 UNI 5737
2	52325040	RONDELLA GREMBIULUNA D10X40 ZN 6593	FLAT WASHER D10x40 UNI 6593
3	55102011	MOLLA TRAZ F2,00 DE14 L 90 INOX OCCHI INGLESII EX 55202003	SPRING F2.0 DE14 L 90
4	40282072	REGOLATORE TENSIONE MOLLA COPR ISEME	SPRING TENSIONER
5	40292059	COPRISEME DX SEMINATRICE 4000	SEED COVERER
6	40282083	BOCCOLA SCL DE30,0 DI10,5 L29 SCL 7 D20	BUSHING
7	52325000	RONDELLA PIANA D10 ZN 6592	WASHER D10 UNI 6592
8	40282029	FERMO SX COPRISEME ELEM 4000	LEFT SEED COVERER STOP
9	52212500	DADO M10 ZN 5588	HEX NUT M10 ZN 5588
10	55132020	MOLLA SPEC AGGANCIO COPRISEME ELEM 4000 ZN	SEED COVER HOOKING SPRING
11	40292060	COPRISEME SX SEMINATRICE 4000	SEED COVERER
12	52114518	VITE TE 10X90 ZN 5737	HEX CAP SCREW 10x90 EN ISO 4014
13	40282028	FERMO DX COPRISEME ELEM 4000	RIGHT SEED COVERER STOP

TAV.20-015-06 Ruota regolazione profondità MS 4000
 TAV.20-015-06 Seed depth adjusting wheels MS 4000

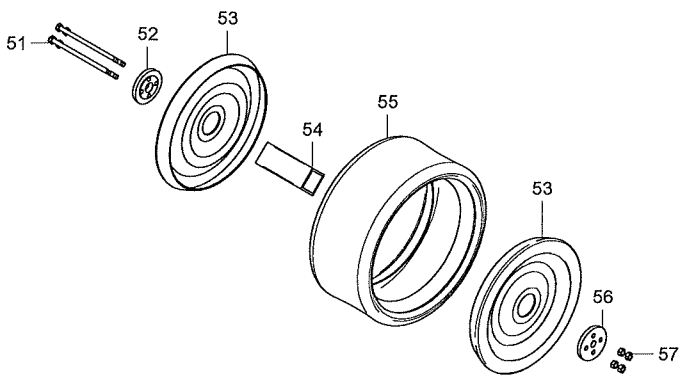
MaterMacc
 an ARBOS Company



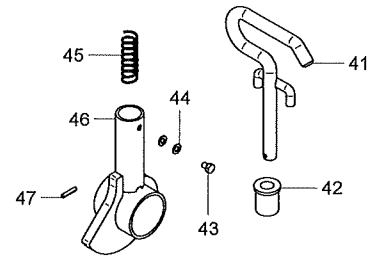
20



50



40



TAV.20-015-06 Ruota regolazione profondità MS 4000
TAV.20-015-06 Seed depth adjusting wheels MS 4000

MaterMacc
an ARBOS Company

Pos.	Codice	ITA	ENG
1	52114516	VITE TE 10X80 ZN 5737	HEX CAP SCREW 10X80 5737 GV
2	40292088	RINFORZO SUPPORTO RUOTA CORPO ELEM 4000	REINFORCEMENT
3	52411017	SEEGER E 17 UNI 7435	SNAP RING E 17
4	40282325	PERNO LIMITAZIONE MOVIMENTO SUPPORTO RUOTA FARM-FLEX	PIN
5	40282195	SPINA ANELLO EL. D17,0 L. 75 INTERASSE 69	SPINE
6	30292026	LAMA APPOGGIO LEVA ECCENTRICA REGOL. ELEM 4000	SUPPORT
7	40292021	PIASTRA ATTACCO CAMBIO SINGOLO ELEM 4000	PLATE
8	52325000	RONDELLA PIANA D10 ZN 6592	WASHER D10 UNI 6592
9	52212500	DADO M10 ZN 5588	HEX NUT M10 ZN 5588
10	52411042	SEEGER E 42 UNI 7435	SNAP RING E 42
11	40282128	BOCCOLA DIS DE20,0 DI16,0 L.51	BUSHING
20	20202310	MONT. SUPPORTO RUOTA FARMFLEX L=165 SEM.4000	SUPPORTO WHEEL ASSEMBLY
21	55301619	TAPPO A LAMELLE PER TUBO D. 38 VS. CODICE 320 GL 38	PLASTIC CAP D.38
22	52411042	SEEGER E 42 UNI 7435	SNAP RING E 42
23	30292301	ASS SUPPORTO RUOTA L=165 REGOLAZIONE PROFOND. ELEM 4000	ASSEMBLY WHEEL SUPPORT
24	40282313	BOCCOLA SCL DE.37,5 DI.20 L.2,35 SCL1 D.23,9	BUSHING
25	40202314	ANELLO FELTRO DE.38 DI.28 SP.4	RING
26	40282315	BOCCOLA DISTANZIALE PARAPOLVERE	BUSHING
27	52421042	SEEGER I 42 UNI 7437	SNAP RING I 42 UNI 7437
28	40282316	BOCCOLA DE.28 DI.20 L.6,5	BUSHING
29	52417020	SEEGER E RW20 IN FILO DIN 7993	SNAP RING E RW20 IN FILO DIN 7993
30	40282311	PERNO Ø20 L.220 M16 Sx PER RUOTA REGOLAZ. PROF. ELEM. 4000	PIN
31	40202312	RONDELLA RASAMENTO Ø41,9x24,2x0,5	STAINLESS STEEL WASHER Ø41,9x24,2x0,5
32	51160040	CUSCINETTO 6004 2RS 20x42x12 SKF	BALL BEARING 6004 2RS 20x42x12 SKF
33	40282247	BOCCOLA CIL DE28 DI20,25 L23,5	BUSHING
34	52222802	DADO M16 SX ZN 5589 BASSO	NUT M16
35	55301622	TAPPO A LAMELLE PER TUBO D. 45 VS. CODICE 320 GL 45	#ND
40	20202078	MONT ECCENTRICO 4000 REGOLAZIONE PROFONDITA'	COMPLETE DEPTH ADJUSTMENT HANDEL FOR MAGICSEM 4000
41	30282014	ASS MANIGLIA REG PROFONDITA' SEME	SEED DEPTH HANDLE
42	40282112	BOCCOLA SCL DE25,0 DI12,5 L.28 SCL25,0 D21,5	BUSHING
43	52113200	VITE TE 5X8 ZN 5739	HEX HEAD BOLT 5x 8 UNI 5739
44	52322000	RONDELLA PIANA D 5 ZN 6592	WASHER D5 UNI 6592
45	55112001	MOLLA COMP F1,50 DE16 L.52 ZN 8 SPIRE	SPRING F1,50 DE16 L. 52
46	30292025	LEVA ECCENTRICA REGOLAZIONE PROFONDITA' ELEM 4000	DEPTH ADJUSTMENT DEVICE MS4000
47	52441208	SPINA ELASTICA D 3,5x18 6873	SPRING PIN 3,5x18 UNI 6873
50	20202023	RUOTA COMPRESSIONE 370X165 FARMFLEX COMPLETA	COMPLETE FLEX WHEEL 370x165
51	52114430	VITE TE 8X150 ZN 5737	HEX HEAD BOLT 8x150 UNI 5737
52	40283088	FLANGIA RUOTA 370X165 D70 FORO CENTRALE D20	FLANGE
53	40292129	CERCHIO PER GOMMA FLEX 370x165	FARM-FLEX RIM
54	40283087	DISTANZIALE TUBO 45X45X4 RUOTA ELEM 4000	SPACER
55	55421507	PNEUMATICO FLEX RUOTA 370X165	FLEX TIRE 370x165
56	40282326	FLANGIA RUOTA 370X165 Ø70 CON M16 Sx	FLANGE
57	52212400	DADO M8 ZN 5588	HEX NUT M8 DIN 934 GV