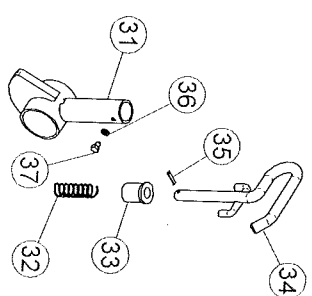
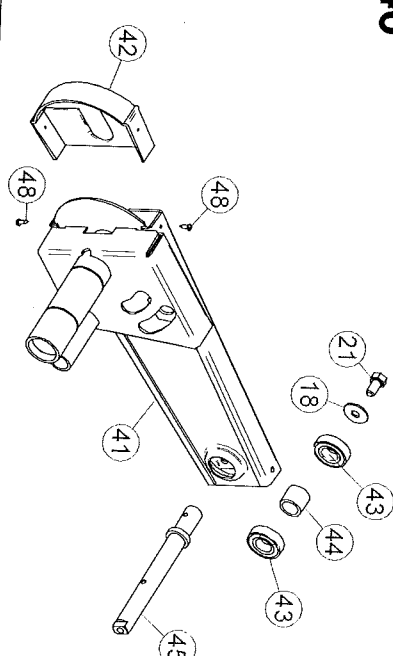


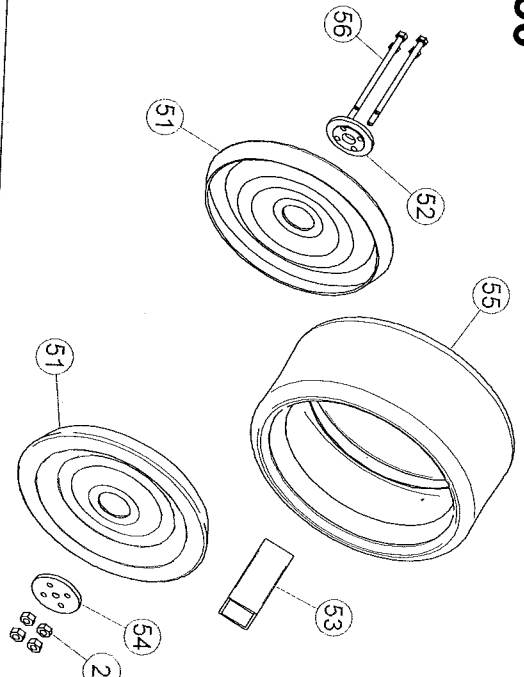
30



40



50



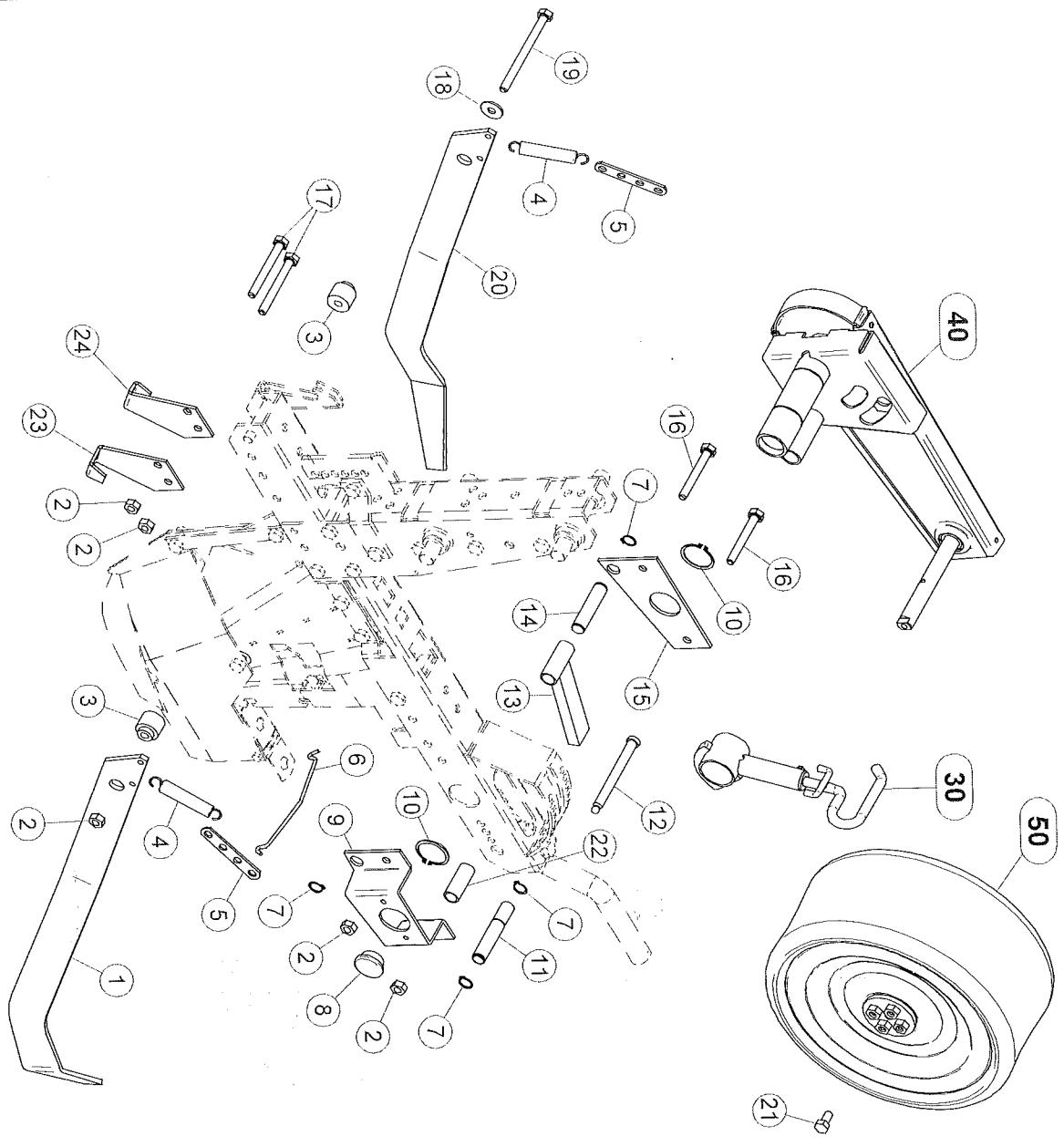
Data: 2002
Serie

Descrizione: **Ruota regolazione profondità 4000**

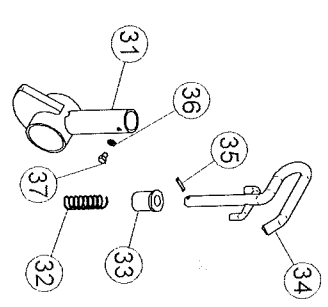
MaterMacc

TAV 20-15-2

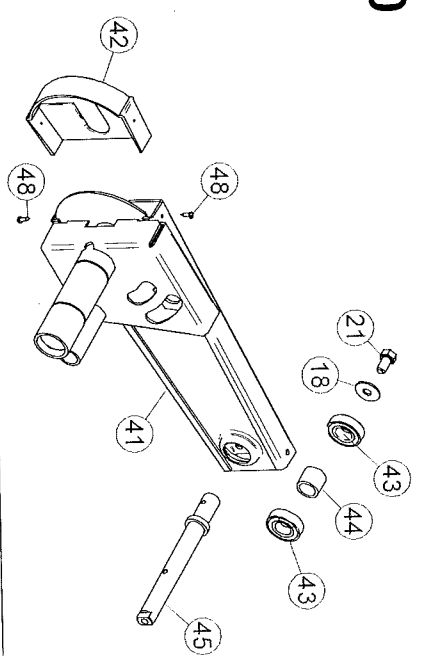
Codice	Descrizione	Prezzo	Nr	Codice	Descrizione	Prezzo
40292059	COPRISEME DX SEMINATRICE		40	20202072	MONT. RUOTA SUPPORTO RUOTA 4000 SENZA TRASMISSIONE	
52212500	DADO M 10 ZNG 5588		41	30292001	SUPPORTO RUOTA SEMINATRICE 110	
40282083	BOCCOLA SCA DE30 DI10 L.29 SC 6,7 D 20		42	40202009	CARTER ABS CHIUSURA SUPPORTO RUOTA SEM. 4000	
55102011	MOLLA TRAZ. F. 2,00 DE14 L.90 ZNG OCCHI INGLES		43	51160044	CUSCINETTO 6004 2RS 20x40x12	
40282072	PIATTO REG. PRESS. COPRISEME SEM. 4000		44	40282247	BOCCOLA DE 27 DI 20,25 H 23,5	
55132020	MOLLA SPEC. AGGANCIO COPRISEME ELEM. 4000		45	30283004	ASS. PERNO TRASM. RUOTA FARM FLEX	
52411017	SEEGER E 17 UNI 7435		48	52131244	VITE AF TCB+ 3,9x13 ZNB 6954	
55301619	TAPPO PLASTICA PER TUBO D.38 COD. 320 GL 38		50	20202023	RUOTA COMPRESSIONE 370x165 FARMIFLEX COMPLETA	
40292021	PIASTRA ATTACCO CAMBIO SEMINATRICE 4000		51	40292129	CERCHIO PER GOMMA FLEX 370x165	
52411042	SEEGER E 42 UNI 7435		52	40283088	FLANGIA RUOTA 370x165 Ø70 ASOLA	
40282131	TUBO GUIDA SPINA ELIMINA FILE SEM 4000		53	40283087	DISTANZIALE TUBO 45x4 RUOTA 4000	
30282020	ASS. SPINA ELIMINA FILE SEM 4000		54	40283089	FLANGIA RUOTA 370x165 Ø70 ASOLA	
30292026	LAMA APPOGGIO LEVA REG. REG. PROF. 4000		55	55421507	PNEUMATICO FLEX RUOTA 4000	
40282195	PERNO LAMA APP. REG. ELEM. 4000		56	52114428	VITE TE 8x140 ZNG 5737	
40292088	RINFORZO CORPO SUPPORTO RUOTA					
52114516	VITE TE 10 x 80					
52114518	VITE TE 10 X 90 ZNG 5737					
40283066	ROSETTA DI10 X30 ZNG 6593					
52114526	VITE TE M 10 X 130 ZNG 5737					
40292060	COPRISEME SX SEMINATRICE					
52113504	VITE TE 10x20 ZNG 5739					
40287059	BOCCOLA CIL DE20 DI10,5 L50					
40282028	FERMO DX COPRISEME SEM 4000					
40282029	FERMO SX COPRISEME SEM 4000					
20202078	MONT. ECCENTRICO 4000 REFOLAZIONE PROF.					
30292025	LEVA REGOLAZIONE PROFONDITA SEM. 4000					
55112001	MOLLA COMP. F. 1,5 DE16 L.52 8 SPIRE					
40282112	BOCCOLA SCL DE.25 DI 12,5 L.28					
30282014	MANIGLIA LEVA PROFONDITA SEME					
52441208	SPINA ELASTICA 3,5 x 18 ZNB					
52322000	ROSETTA D.5 ZNG 6592					
52113200	VITE TE M5 X 8 ZNG 5739					



30



40



50

