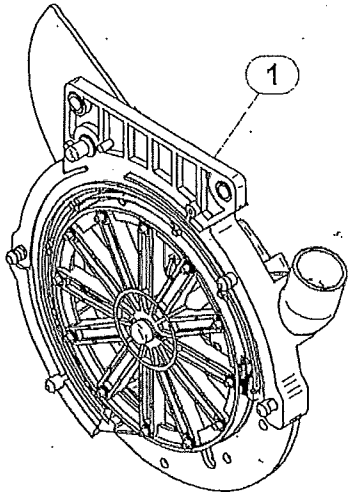
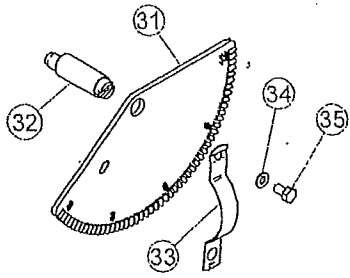


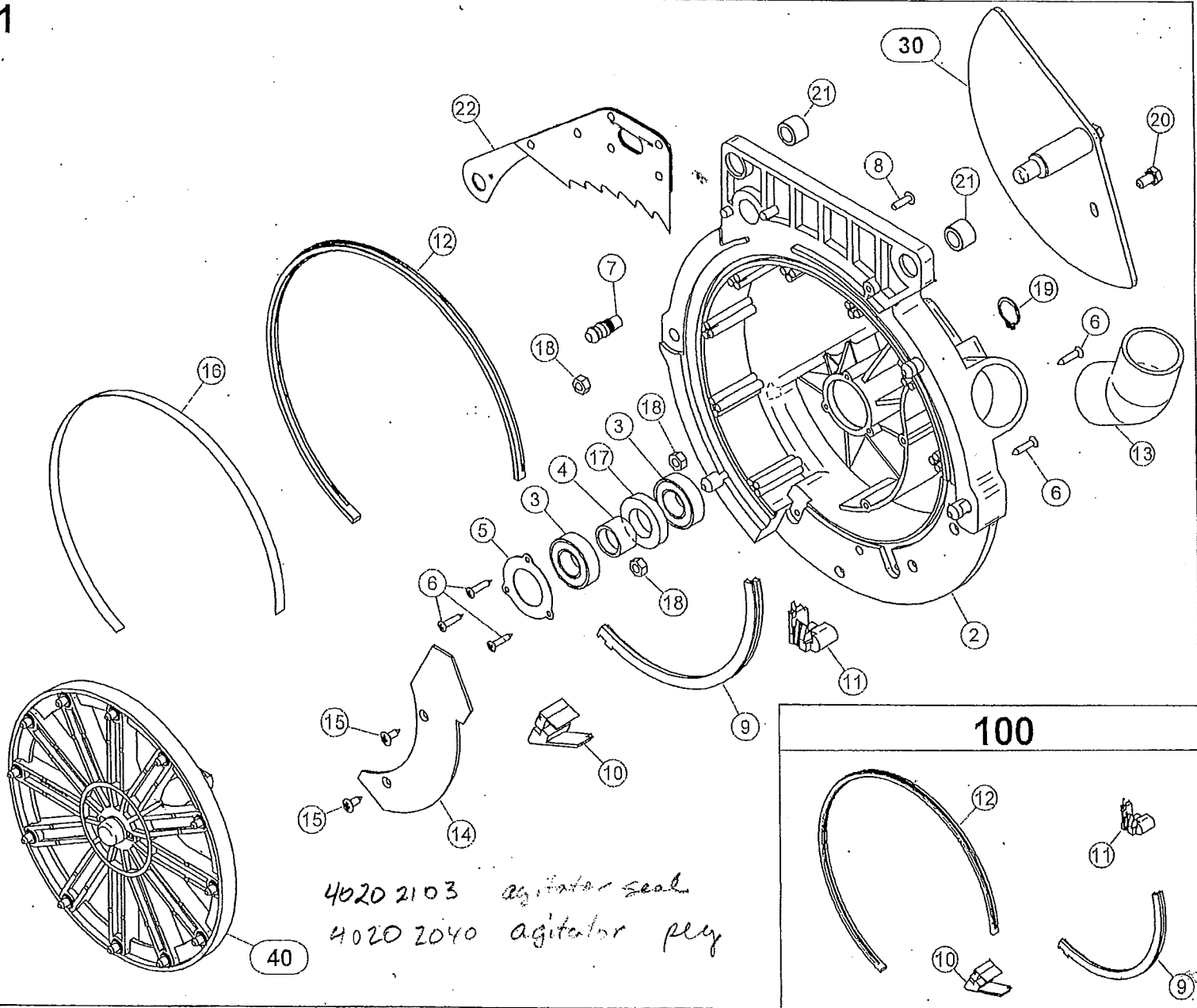
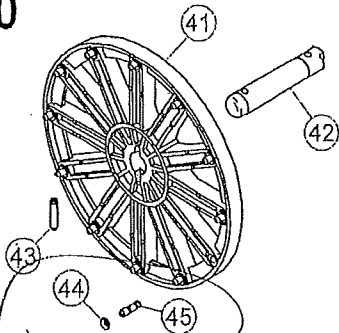
1



30



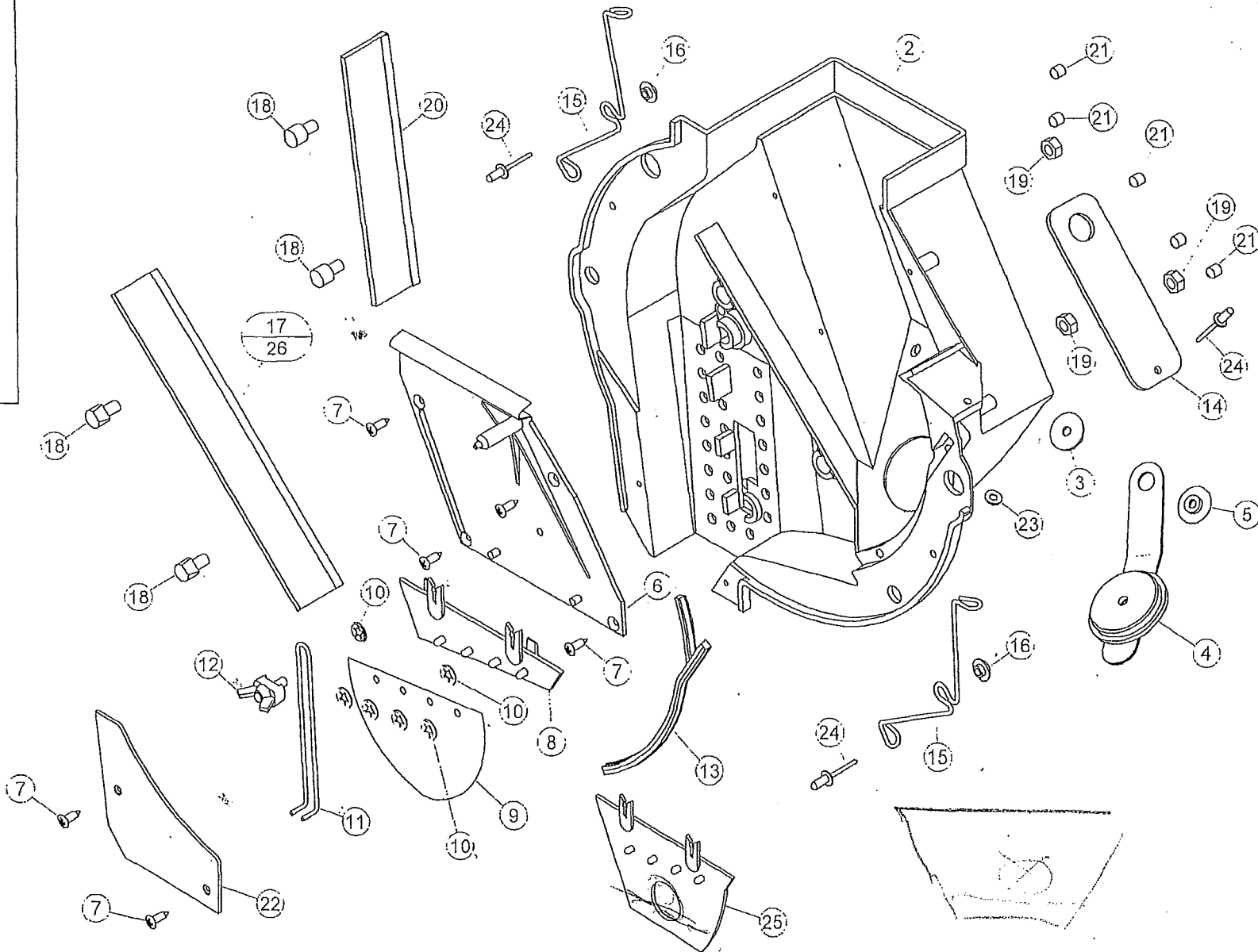
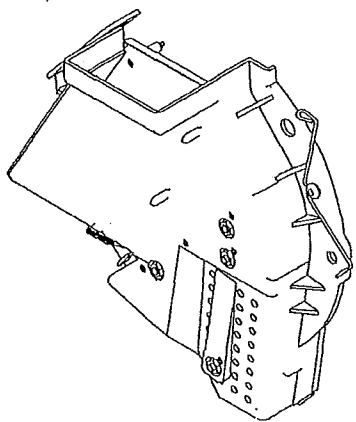
40



4020 2103 agitator seal
4020 2040 agitator ply

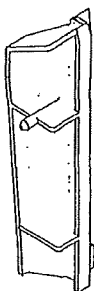
**MaterMacc****TAV.02-06-5**Descrizione: **Corpo di distribuzione seme IXEF**Data: 2004
Serie

Nr	Codice	Descrizione	Prezzo	Nr	Codice	Descrizione	Prezzo
1	20202065	DISTRIB. PNEUM MAGICSEMIXEF MONTATO SENZA COPERCHIO		40	20202008	PREM ALBERO-PIATTO PORTADISCOCORPO DISTRIBUZIONE	
2	54202028	CORPO DIST. ALTO IXEF NERO		41	54202030	PORTA DISCO DIST. SEMI IXEF	
3	51160034	CUSCINETTO 6003 2RS 17x35x10		42	40202080	PERNO PORTA DISCO DISTRIB SEMI	
4	54202027	BOCCOLA CIL DE22 DI17,25 L14,5COLORE GIALLO		43	40202079	SPINA PERNO PORTA DISCO DISTRIBUTORE	
5	40202044	FERMO CUSCINETTO ALBERO DIST.		44	40202103	GUARNIZ AGITATORE DE10 DI5 h2	
6	52131244	VITE AF TCB+ 3,9x13 ZNB 6954		45	40202040	AGITATORE SEMI MAGICSEM	
7	40202097	SPINA FERMO MOLLA COPERCHIO DISTR SEMI L26,5		100	20202032	KIT N. 4 GUARNIZIONI CORPO DISTRIBUTORE SEMI	
8	52151236	VITE TCB+ M 4x 14 ZNB 7985					
9	54202034	GUARN. PORTA DISCO DISTR. PLAS					
10	54202004	GUARN. TESTA CARICO DISTR. SEMI					
11	54202003	GUARN. TESTA SCARICO DISTR. SEMI					
12	54202005	GUARN. DISCO DISTRIBUTORE ALTO					
13	56152001	RACCORDO D.40x45?COD. WAVIN 921234					
14	54202039	DEVIATORE ARIA DISTRIB. SEMICOLORE GIALLO					
15	52132244	VITE AF TSP+ 3,9x13 ZNB 6955					
16	40202270	NASTRO RIPARTITORE ARIA SENZA FORI CORPO IXEF					
17	56290008	PARAOLIO 20x35x7 AP DOPPIO LABBRO CON PARAPOLVERE					
18	52212300	DADO M 6 ZNG 5588					
19	52411017	SEEGER E 17 UNI 7435					
20	52113302	VITE TE 6x 12 ZNG 5739					
21	40282254	BOCCOLA CIL DE16,0 DI10,5 L.12					
22	30202070	SELETTORE MAGICSEM STANDARDPER PISTONCINO					
30	20202041	PREM INDICE REGOLAZIONE GIALLOSELETTORE CORPO IXEF					
31	54202040	SCALA REGOLAZIONE SELETTORECOLORE GIALLO					
32	40202161	PERNO ECCENTRICO SELETTORE D17					
33	40202109	INDICE REGOLAZIONE SELETTORE					
34	52323000	RONDELLA PIANA D 6 ZNG 6592					
35	52113302	VITE TE 6x 12 ZNG 5739					



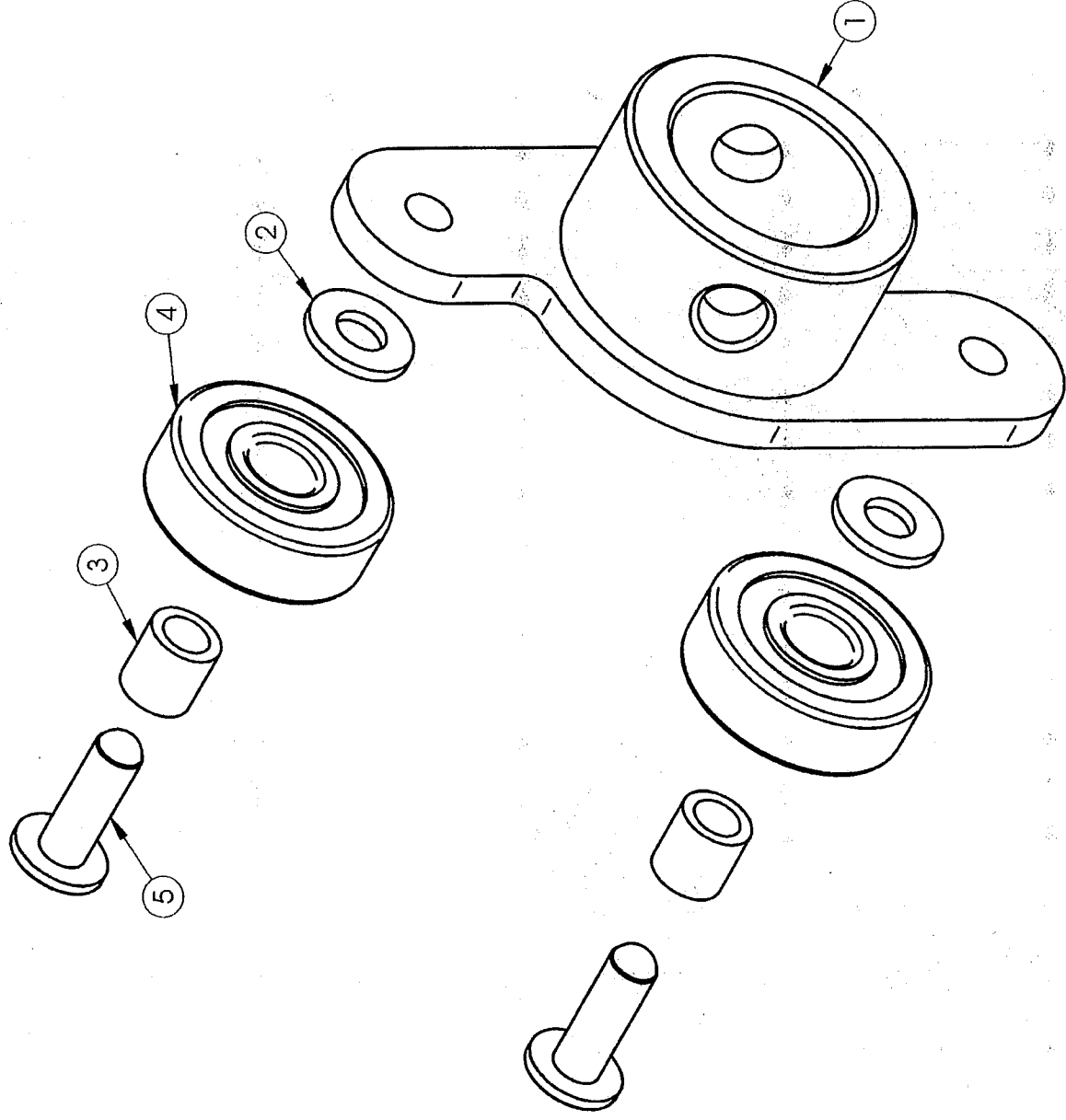
OPTIONAL

30



**MaterMacc****TAV.02-10-3**Descrizione **Coperchio corpo di distribuzione seme**Data: 2002
Serie

Nr	Codice	Descrizione	Prezzo	Nr	Codice	Descrizione	Prezzo
1	20202013	COPERCHIO DISTRIBUTORE SEMI COMPLETO					
2	54202029	COPERCHIO DISTRIBUTORE SEMI					
3	52322020	RONDELLA GREMBIULINA D.5x20 ZNG 6593					
4	30202030	ASS. TAPPO SCARICO COPERCHIO DIST. SEMI					
5	40202042	BOCCOLA SCL DE 20 DI 5 L.4 SCL 2,5 D 9,5					
6	20202009	PREM PARETÉ DIVISORE COP. CORPO DISTRIB CON PIST.					
7	52132244	VITE AF TSP+ 3,9x13 ZNB 6955					
8	54202025	PROLUNGA DIV. COP. DISTR.					
9	40202116	PARATIA FLESSIBILE TROPPO PIENO DISTRIB. SEMI					
10	52460045	FISSATORE PER PERNO D4 SENZA CAPPuccio					
11	55134010	MOLLA SPEC REGOLAZIONE DISCESA SEMI COP.					
12	30203001	VITE AD ALETTE FERMO CORONE ASOLA 17					
13	20202030	KIT N°2 GUARNIZIONE COPERCHIO DISTRIBUTORE SEM.					
14	40202115	PORTELLA D'ISPEZIONE DISTRIB. SEMI					
15	55134005	MOLLA SPEC. AGGANCIOP. COP. DISTRIB.					
16	40202099	PERNO MOLLA AGG. COP.					
17	40202119	SPAZZOLA DISTRIB. SEMI					
18	40282120	VITE TCEI 6 x 10 CONICA					
19	52212300	DADO M6					
20	40202121	SPAZZOLA DISTRIBUTORE SEMI L.150					
21	52141508	VITE STEI E.C. 6x8 ZNB 5929					
22	54202035	PROTEZIONE INF. COPERCHIO DISTR. SEMI					
23	52321000	RONDELLA PIANA γ 4 ZNG					
24	52511409	RIVETTO A STRAPPO AL. 3,8 x 9					
25	54202026	PROLUNGA DIV. COLZA COP. DISTR.					
26	30202205	SPAZZOLINO L.190 PER SEMI PICCOLI (OPTIONAL)					
30	54202042	ESPULSORE SEMI DISTRIBUTORE					



Numero oggetto	Numero documento	Titolo	Quantità
1	30282920	ASS. INNESTO TRASMISSIONE PER CUSCINETTI TRASFORMAZIONE JDN	1
2	52321000	RONDELLA PIANA Ø 4 ZNG	2
3	40202924	BOCCOLA DIST. DE6 DI4 L.6	2
4	51106264	CUSCINETTO 626 2RS 6x19x6	2
5	52511411	RIVETTO A STRAPPO AL D. 3,8x11	2

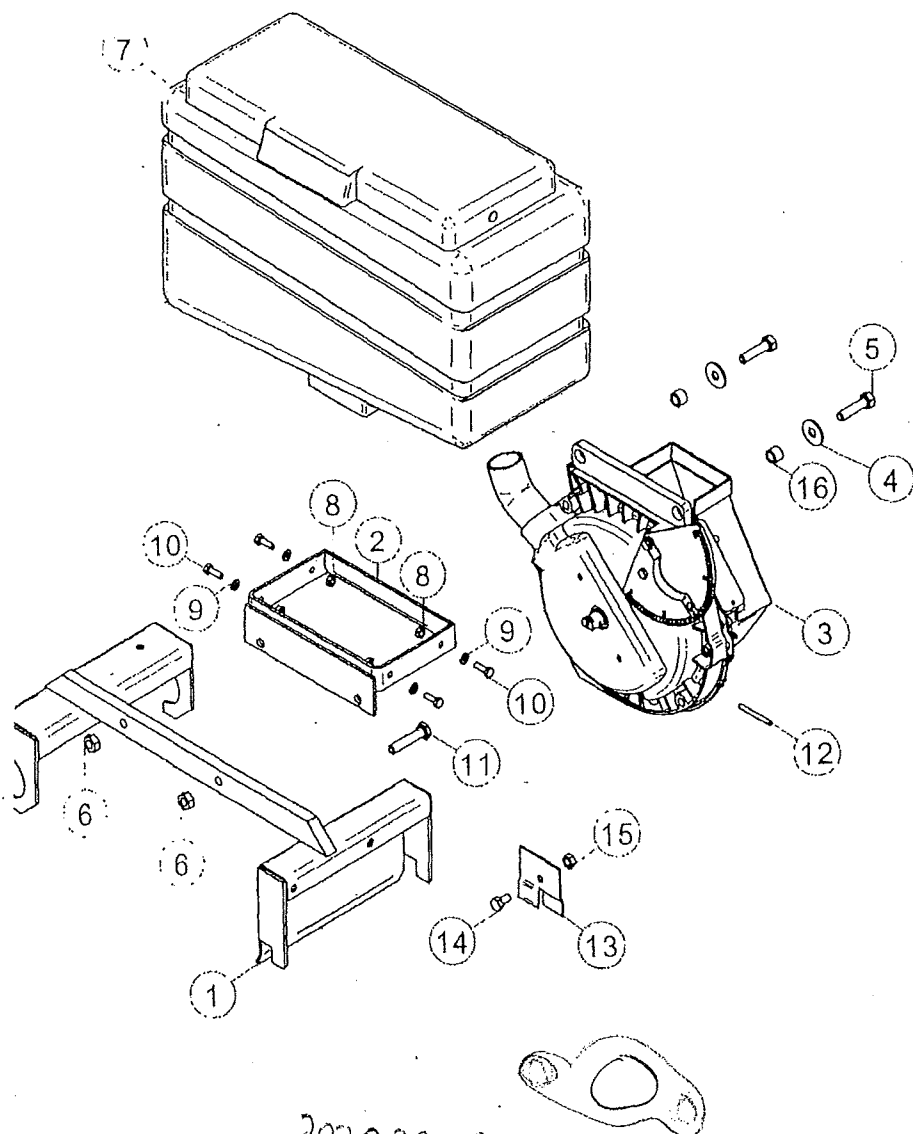
Pos.	Modifiche	Firma	Data	NOTE
A				Disegnato M.T. Mat.
B				Revisione Dim.
C				Scala 2:1 Tratt.
D				
E				

Descrizione: MONT. INNESTO TRASMISSIONE PER CUSCINETTI TRASFORM. JDO

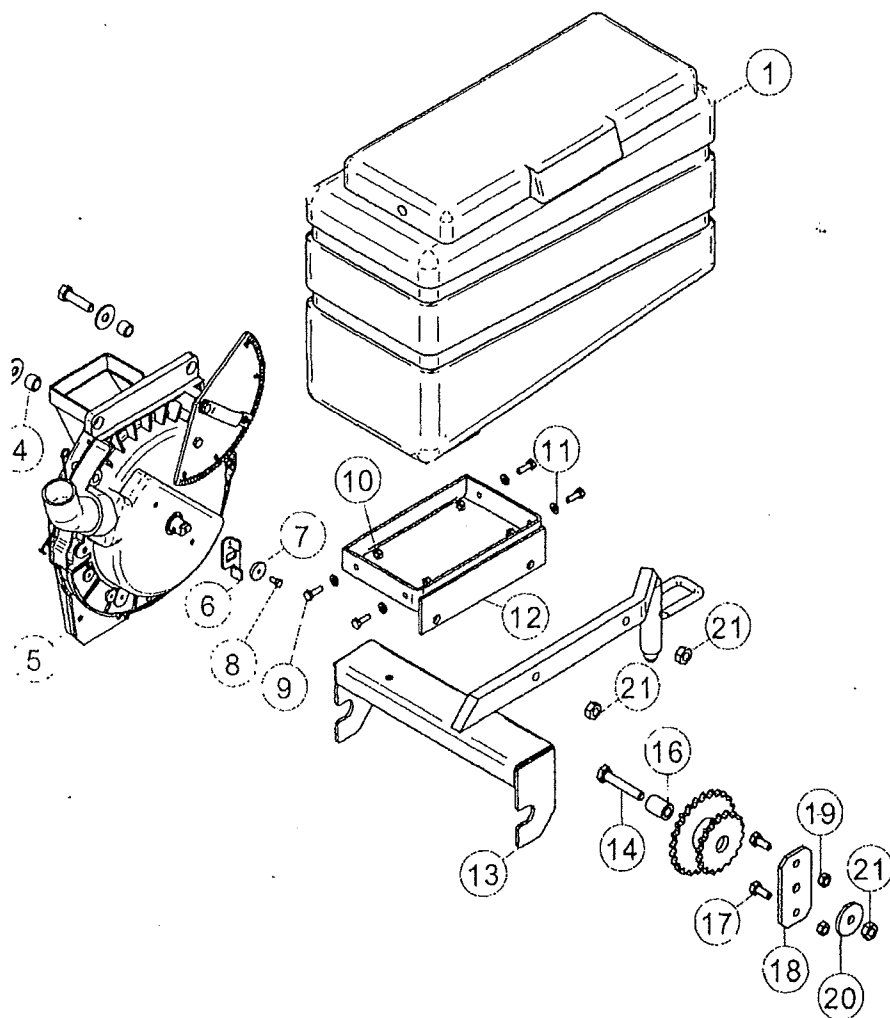
Data	18/11/04	Codice	20202921
------	----------	--------	-----------------

Z.I. Ponte Rosso
S. Vito al Taglieto
(Pordenone)
ITALIA

MaterMacc



Numero oggetto	Numero documento	Titolo	Quantità
1	30292901	ASS. ATTACCO DISTRIBUTORE SU ELEMENTO J.D.N.	1
2	30292016	RIQUADRO PORTA SERBATOIO	1
3	20202060	DISTRIBUTORE PNEUM. MAGICSEM IXEF	1
4	52325030	ROSETTA D10 x30 ZNG 6593	2
5	52113508	VITE TE 10x40 ZNG 5739	2
6	52212500	DADO M 10 ZNG 5588	2
7	20202017	MONT. SERBATOIO E COPERCHIO 35 dmc COMPL.	1
8	52212300	DADO M6	4
9	52323000	RONDELLA PIANA D6 ZNG 6592	4
10	52113304	VITE TE 6x20 ZNG 5739	4
11	40282909	VITE TE 10 x 45 TESTA ABBASSATA (h 4.5)	1
12	52442419	SPINA ELASTICA D 5 x 50 ZNB 6873	1
13	40282907	LAMA LOCALIZZATRICE DISTRIBUT. ATTACCO J.D.N.	1
14	52113403	VITE 8 x 16	1
15	52212400	DADO M8	1
16	40282254	BOCCOLA CIL. DE16 DI10.5 H12	2



Numero oggetto	Numero documento	Titolo	Quantità
1	20202017	MONT. SERBATOIO E COPERCHIO 35 dmc COMPL.	1
2	52113508	VITE TE 10x40 ZNG 5739	2
3	52325030	ROSETTA D10 x30 ZNG 6593	2
4	40282254	BOCCOLA CIL. DE16 DI10.5 H12	2
5	20202060	DISTRIBUTORE PNEUM. MAGICSEM IXEF	1
6	40282921	INNESTO TRASMISSIONE KIT J.D.O.	1
7	40282178	RONDELLA BLOCCAGGIO CORONA D.5	1
8	52113202	VITE TE 5x12 ZNG 5739	1
9	52113304	VITE TE 6x20 ZNG 5739	4
10	52212300	DADO M6	4
11	52323000	RONDELLA PIANA D6 ZNG 6592	4
12	30292016	RIQUADRO PORTA SERBATOIO	1
13	30292911	ASS. ATTACCO DISTRIBUTORE SU ELEMENTO J.D.O.	1
14	52114512	VITE TE 10x60 ZNG 5737	1
16	40282918	BOCCOLA DE20 DI10.5 L.27	1
17	52113404	VITE TE 8x20 ZNG 5739	2
18	40282920	PIASTRINA INGRANAGGIO TRASM. ATTACCO J.D.O.	1
19	52212400	DADO M8	2
20	40282919	RONDELLA DE 40 DI 10.25 L.4.5	1
21	52212500	DADO M 10 ZNG 5588	3