

# MS 4200

Serie - Series - Sèrie- Serie - Serie

**40.00**

Cod.58712210



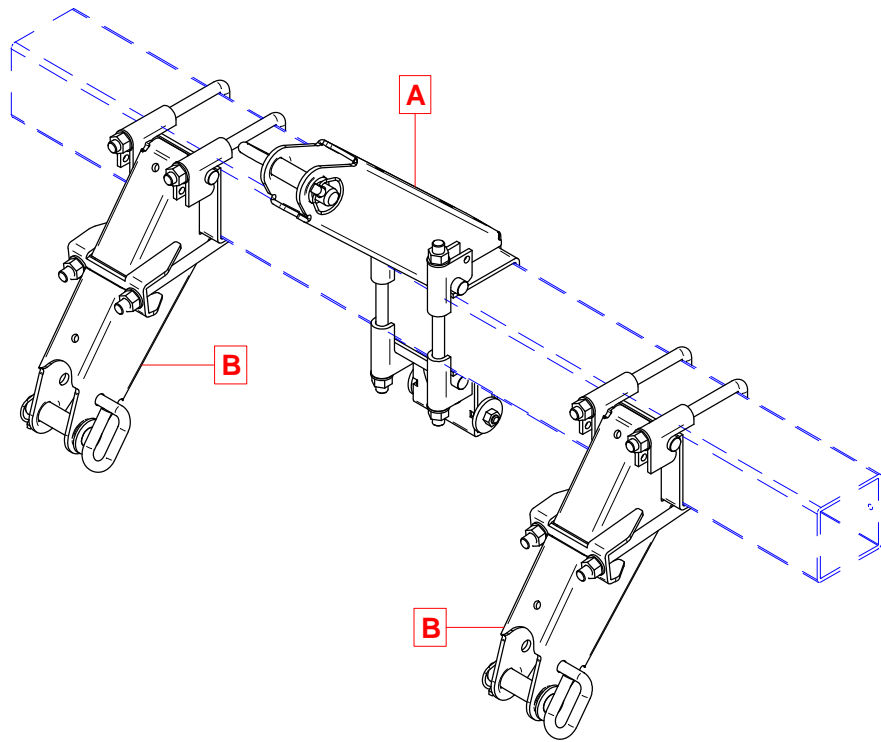
**CATALOGO RICAMBI  
SPARE PARTS CATALOG  
CATALOGUE PIÈCES DE RECHANG  
ERSATZTEIL KATALOG  
CATALOGO DE REPUESTOS  
КАТАЛОГ ЗАПЧАСТЕЙ**



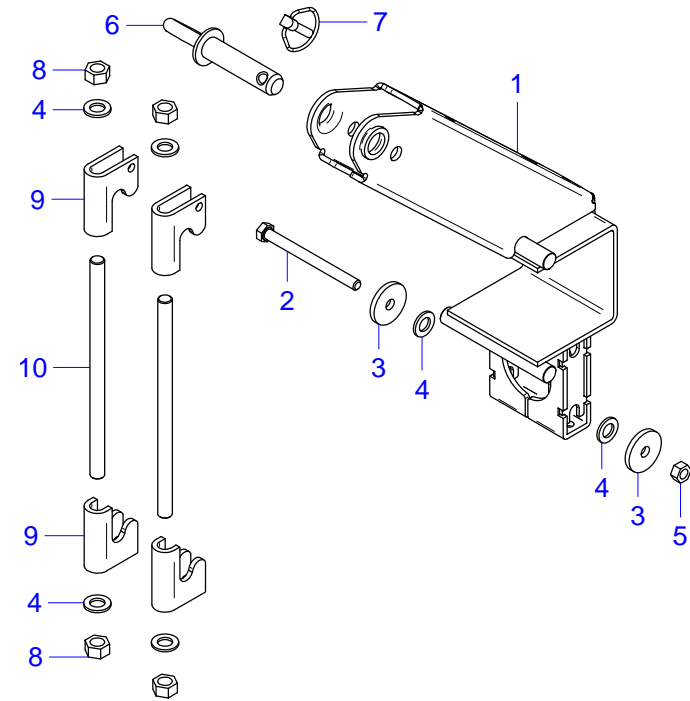




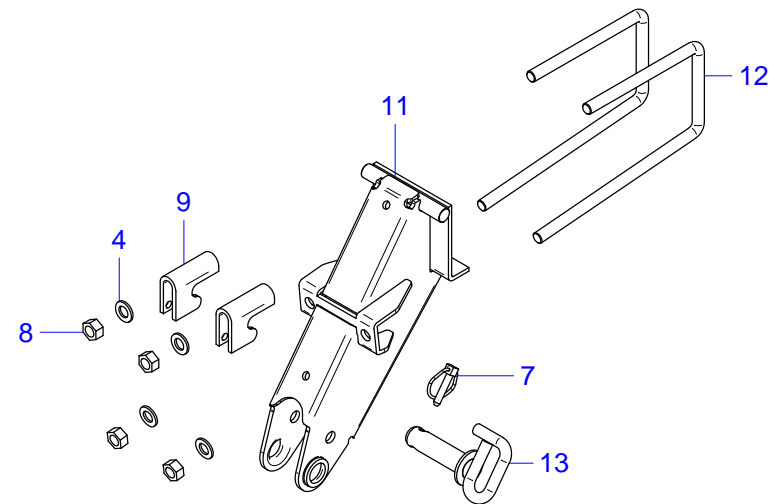




**A**



**B**

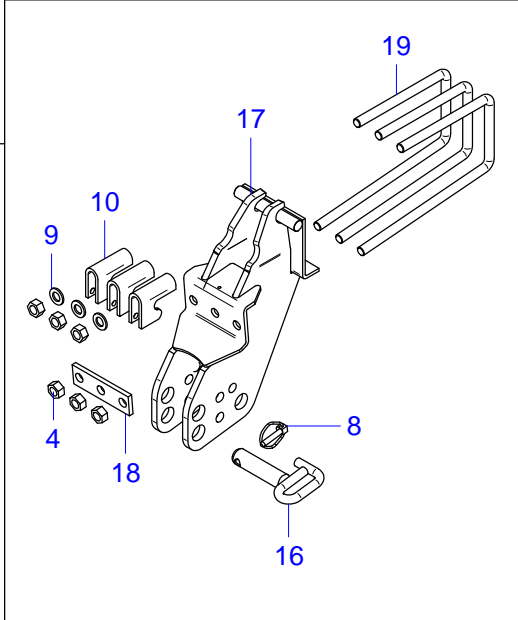
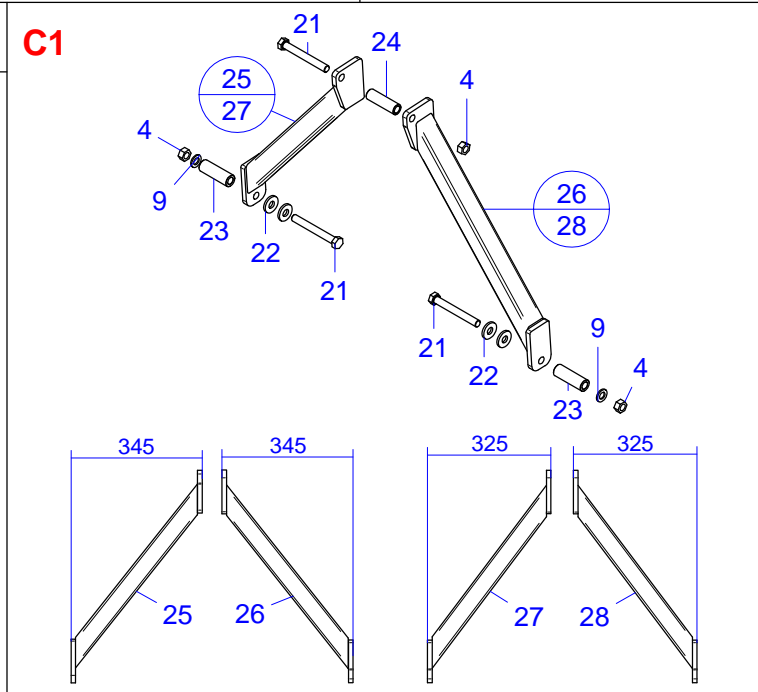
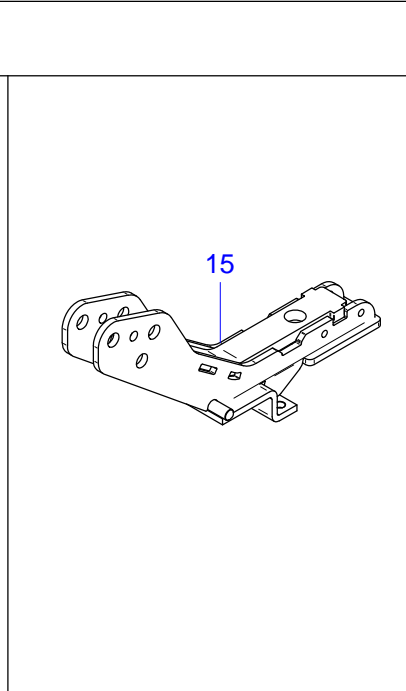
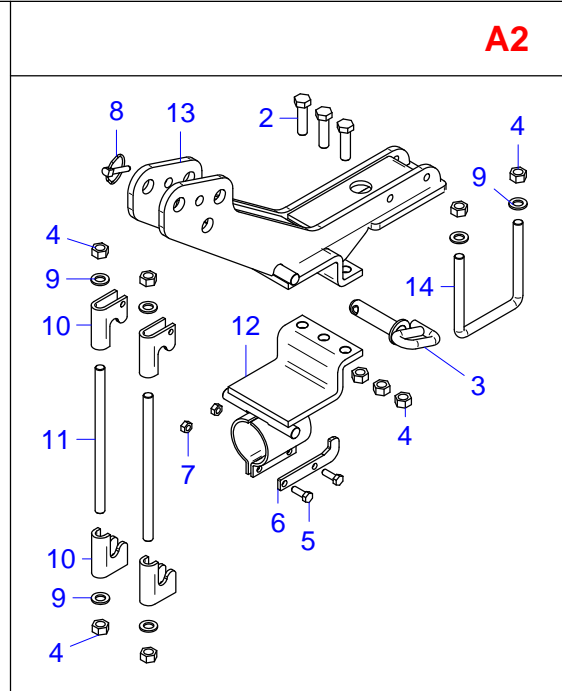
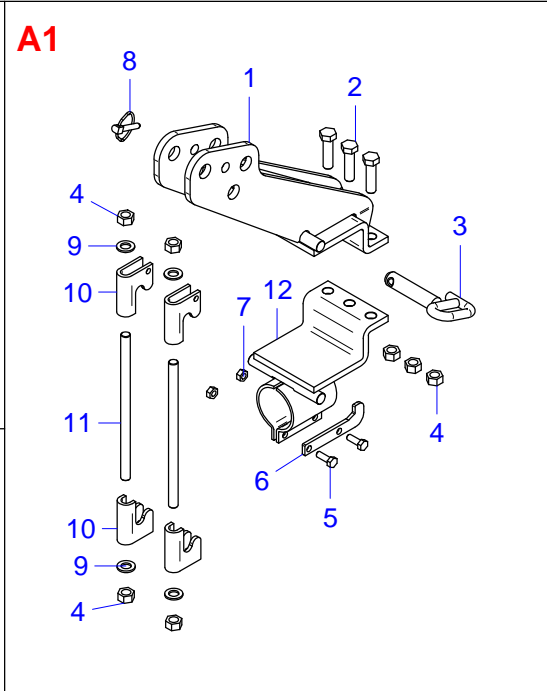
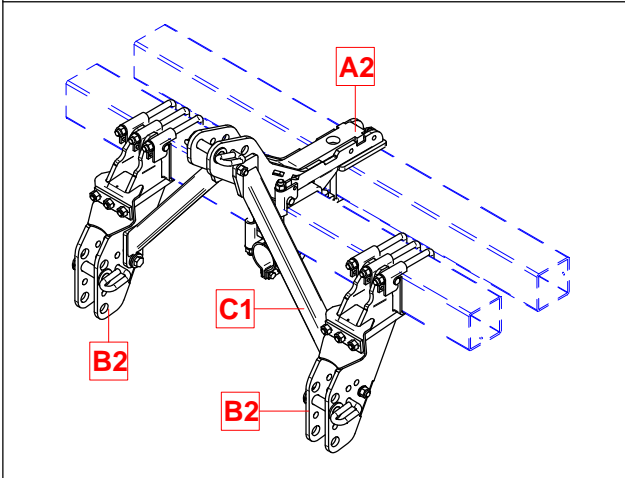
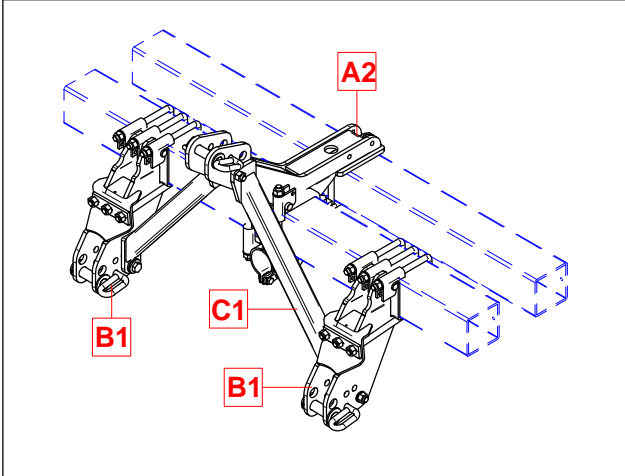
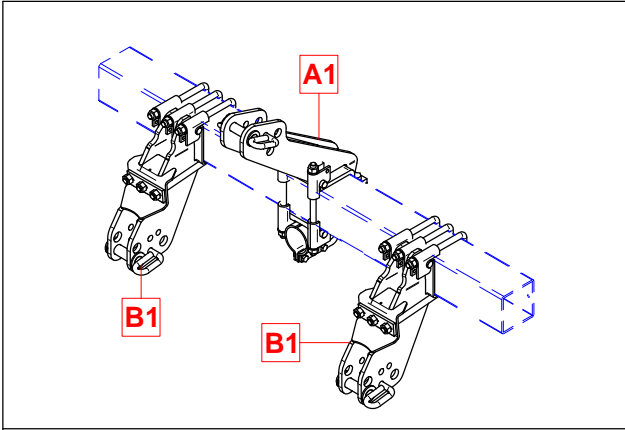


TAV.18-009-02 Attacco 3 punti XS

TAV.18-009-02 1,2,3 joint hitch XS

**MaterMacc**  
an ARBOS Company

Pos.	Codice	ITA	ENG
1	30591835	ASS. 3° PUNTO ECO	3° POINT
2	52114628	VITE TE 12X140 ZN 5737	HEX HEAD BOLT 12x140 UNI 5737
3	40294165	RONDELLA DE.50 DI.13 SP.6	LARGE FLAT WASHER
4	52328000	RONDELLA PIANA D16 ZN 6592	LARGE FLAT WASHER
5	52212600	DADO M12 ZN 5588	WASHER D16 UNI 6592 GV
6	30381011	ASS. SPINA CHIAVISTELLO D25,0 L.105	NUT M12 ZN 5588
7	52440011	SPINA A SCATTO D 9 ZN	PLUG BOLT
8	52212800	DADO M16 ZN 5588	SPINE
9	40291006	GANCIO ATT. 3 PUNTI 120	NUT M16 UNI 5588 GV
10	52172838	TIRANTE RUL M16X40/40 L290 ZN (ACCIAIO 8,8)	HOOK ATT.3 POINT 120
11	30591830	ASS. 1° E 2° PUNTO ECO	THREAD ROD M16 L.290
12	52182881	CAVALLOTTO M16x40Q121 L290-195 FUORI ASSE	1° 2° POINT
13	30381010	ASS. SPINA CHIAVISTELLO D28,0 L.105	U-BOLT M16x40Q121 L290-195 FUORI ASSE (vs cod 60761002)
			PLUG BOLT



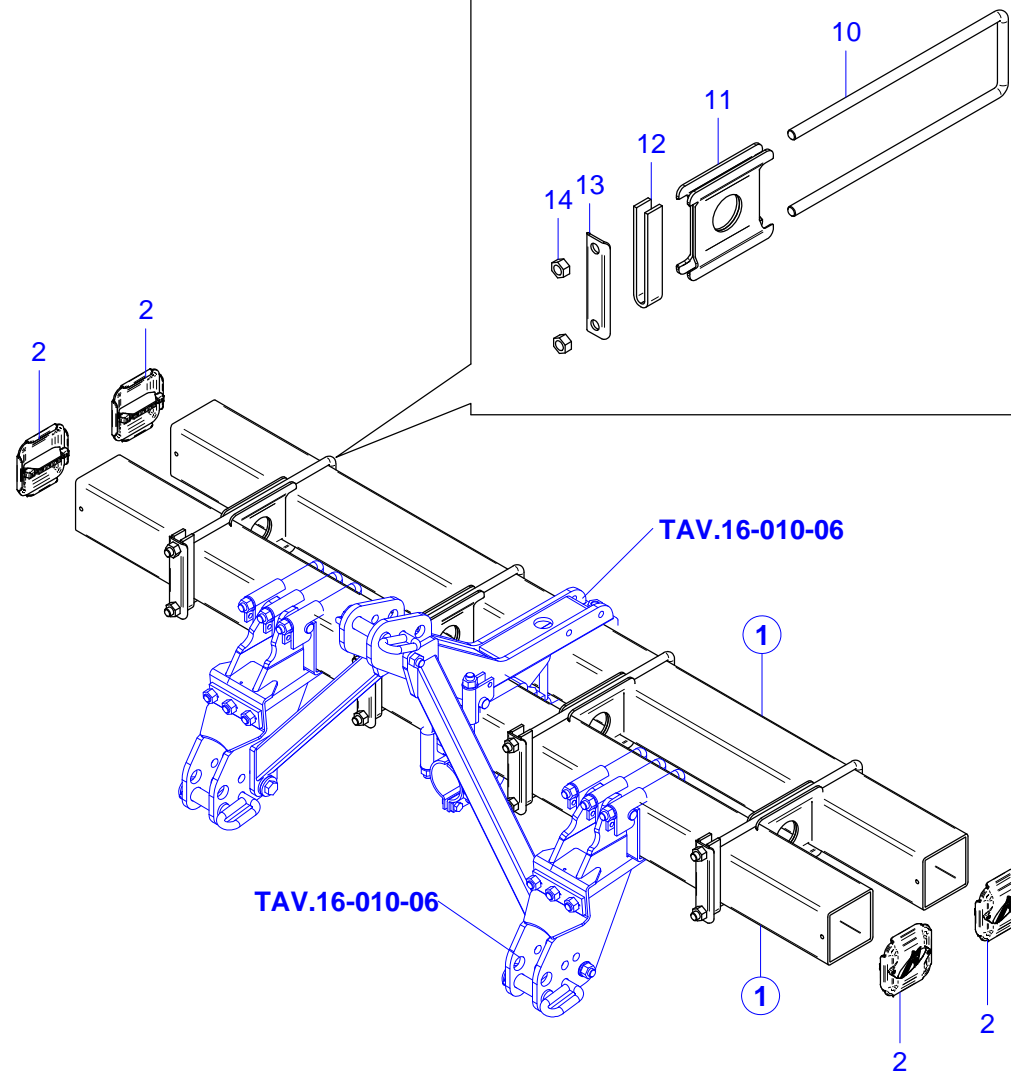
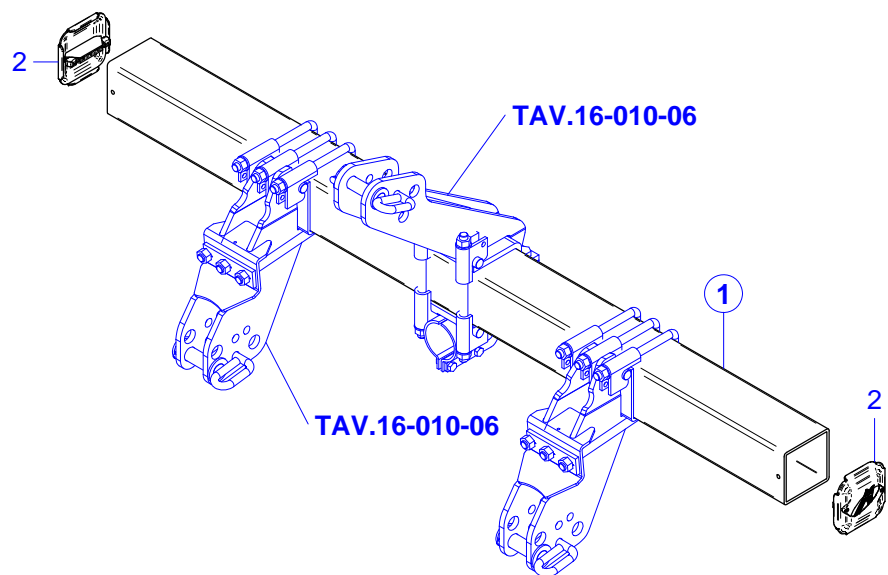
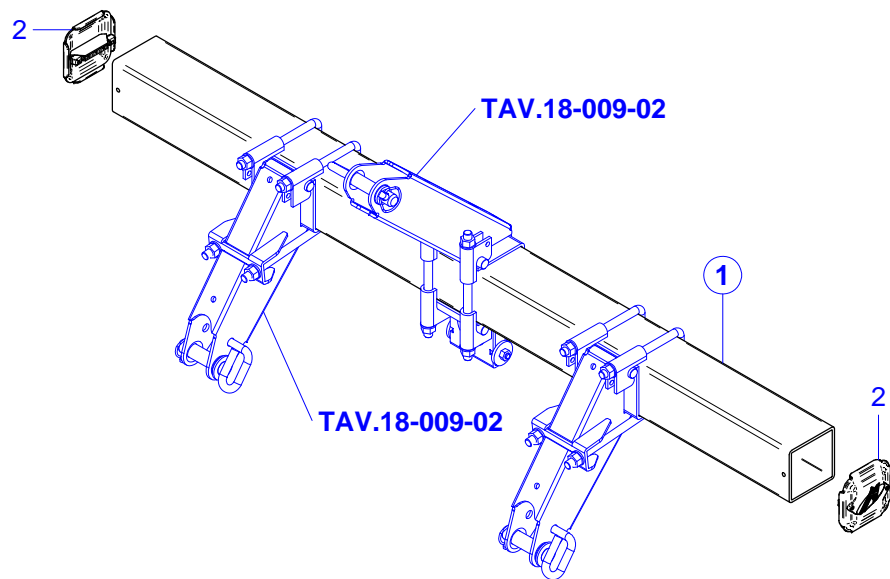
TAV.16-010-06 Attacco 3 Punti  
TAV.16-010-06 1,2,3 joint hitch

**MaterMacc**  
an ARBOS Company

Pos.	Codice	ITA	ENG
1	30591062	ASS. ATTACCO 3 PUNTO PER GUSCIO MOZZO	3° POINT
2	52114890	VITE TE 16X60 ZN 5737 (10.9)	HEX HEAD BOLT 16X60 ZN 5737
3	30381011	ASS. SPINA CHIAVISTELLO D25,0 L.105	PLUG BOLT
4	52212800	DADO M16 ZN 5588	NUT M16 UNI 5588 GV
5	52113506	VITE TE 10X30 ZN 5739	HEX CAP SCREW 10X30 ZN 5739
6	40286146	LAMIERA FERMO MOZZO ALBERO PULEGGIA	PLATE
7	52212500	DADO M10 ZN 5588	HEX NUT M10 ZN 5588
8	52440011	SPINA A SCATTO D 9 ZN	SPINE
9	52328000	RONDELLA PIANA D16 ZN 6592	WASHER D16 UNI 6592 GV
10	40291006	GANCIO ATT. 3 PUNTI 120	HOOK ATT.3 POINT 120
11	52172838	TIRANTE RUL M16X40/40 L290 ZN (ACCIAIO 8,8)	THREAD ROD M16 L.290
12	30291006	ASS.PIASTRA 3 PUNTO GUSCIO MOZ	PTO FAN BRACKET
13	30291137	ASS. ATTACCO 3° PUNTO TELAIO DOPPIO DIST. 133	3ø POINT LINKAGE
14	52182865	CAVALLOTTO M16x50Q121 L152 ZN	U-BOLT M16x50Q121 L152 ZN (vs cod 31024120)
15	30291139	ASS. ATTACCO 3° PUNTO TELAIO DOPPIO DIST. 133 RINFORZATO	3ø POINT LINKAGE
16	30381010	ASS. SPINA CHIAVISTELLO D28,0 L.105	PLUG BOLT
17	30591060	ASS. ATTACCO 1° E 2° PUNTO UNIF.	1° 2° POINT
18	40581056	SCONTRO PER APPOGGIO 1° E 2° PUNTO UNIFICATO	PLATE
19	52182881	CAVALLOTTO M16x40Q121 L290-195 FUORI ASSE	U-BOLT M16x40Q121 L290-195 FUORI ASSE (vs cod 60761002)
20	30591090	ASS. ATTACCO 1° E 2° PUNTO SUPER	1° 2° POINT
21	52114827	VITE TE 16X130 ZN 5737	HEX HEAD BOLT 16x 130 UNI 5737
22	40291081	RONDELLA DE40 DI17 SP. 5	FLAT WASHER DE.40 DI.15 H.5
23	40581043	BOCCOLA CIL. DE28 DI17 L.84	BUSHING
24	40581044	BOCCOLA CIL DE25 DI17 L.84	BUSHING
25	30591045	ASS. TUBO TIRANTE DX RINFORZO 1° 2° 3° PUNTO (860)	#N/D
26	30591047	ASS. TUBO TIRANTE SX RINFORZO 1° 2° 3° PUNTO (860)	#N/D
27	30591046	ASS. TUBO TIRANTE DX RINFORZO 1° 2° 3° PUNTO (820)	#N/D
28	30591048	ASS. TUBO TIRANTE SX RINFORZO 1° 2° 3° PUNTO (820)	#N/D

TAV.16-015-06 Telaio Fisso - Doppio Telaio Fisso

TAV.16-015-06 Rigid Tool Bar - Double Tool Bar

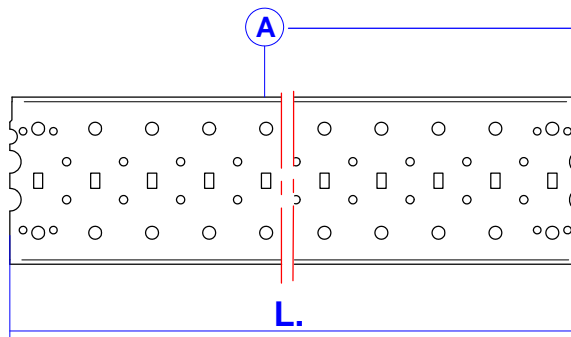
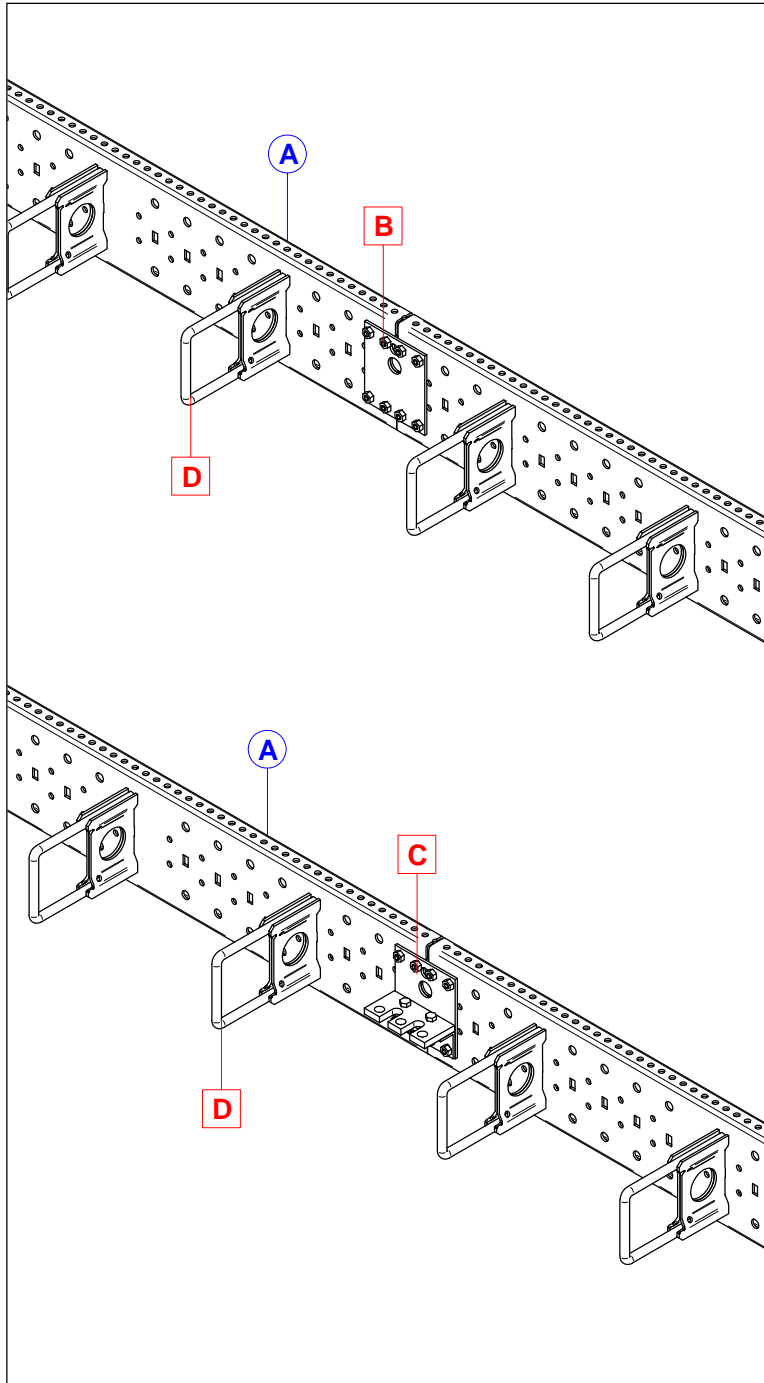


TAV.16-015-06 Telaio Fisso - Doppio Telaio Fisso

TAV.16-015-06 Rigid Tool Bar - Double Tool Bar

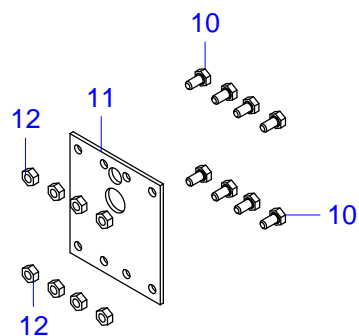
**MaterMacc**  
an ARBOS Company

Pos.	Codice	ITA	ENG
1	41095934	TUBO TELAIO 120X120X6 L 1500 ±5MM	TOOLBAR 120X120X6 L 1500 ±5MM
1	41095936	TUBO TELAIO 120X120X6 L 1800	TOOLBAR 120x120x6 L 1800
1	41095940	TUBO TELAIO 120X120X6 L 2000	TOOLBAR 120x120x6 L.2000
1	41095950	TUBO TELAIO 120X120X6 L 2500	TOOLBAR 120x120x6 L.2500
1	41095960	TUBO TELAIO 120X120X6 L 3000	TOOLBAR 120x120x6 L.3000
1	41095968	TUBO TELAIO 120X120X6 L 4500	TOOLBAR 120X120X6 L 4500
1	41095970	TUBO TELAIO 120X120X6 L 3500	TOOLBAR 120x120x6 L.3500
1	41095972	TUBO TELAIO 120X120X6 L 4000	TOOLBAR 120X120X6 L 4000
1	41095975	TUBO TELAIO 120X120X6 L 4800	TOOLBAR 120X120X6 L 4800
1	41095978	TUBO TELAIO 120X120X6 L 6000	TOOLBAR 120x120x8 L. 3800
1	41095990	TUBO TELAIO 120X120X8 L 6000	TOOLBAR 120x120x8 L.6000
2	20201020	MONT. TAPPO TUBI 120x120	PIPE CAP FITTING 120X120
10	52182875	CAVALLOTTO M16 FIL.60 Q121 L430	U-BOLT M16x60 Q121 L430 (vs cod 60761021)
11	30291032	ASS. DISTANZIALE DA 133 TELAIO 120	ASY.DISTANCE THIKNESS L.133 DREWBAR 120 mm
12	42283123	FORCELLA PER CAVALLOTTO M16	
13	42283122	SCONTRO PIEGATO 50x4 L. 172 I=137 N° 2 FORI Ø17	
14	52212800	DADO M16 ZN 5588	NUT M16 UNI 5588 GV

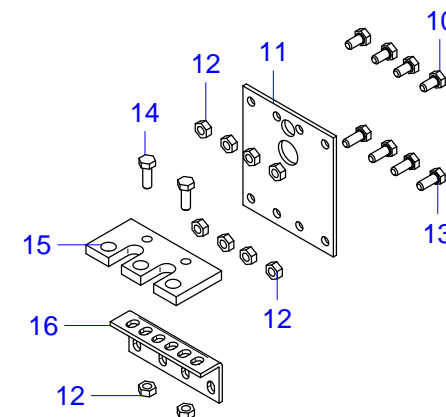


A		
POS.	CODICE	L.
1	40291265	L. 525
2	40291268	L. 750
3	40291271	L. 900
4	40291273	L. 1250
5	40291276	L. 1475
6	40291277	L. 1650
7	40291279	L. 1575

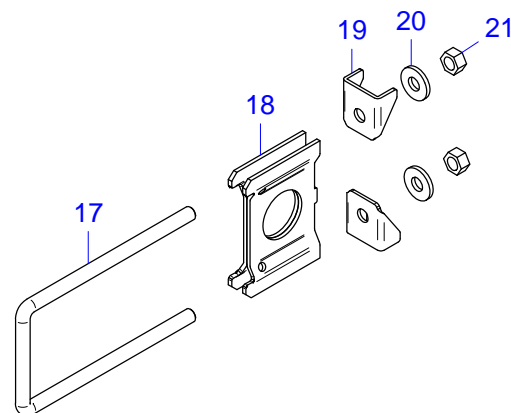
**B**



**C**

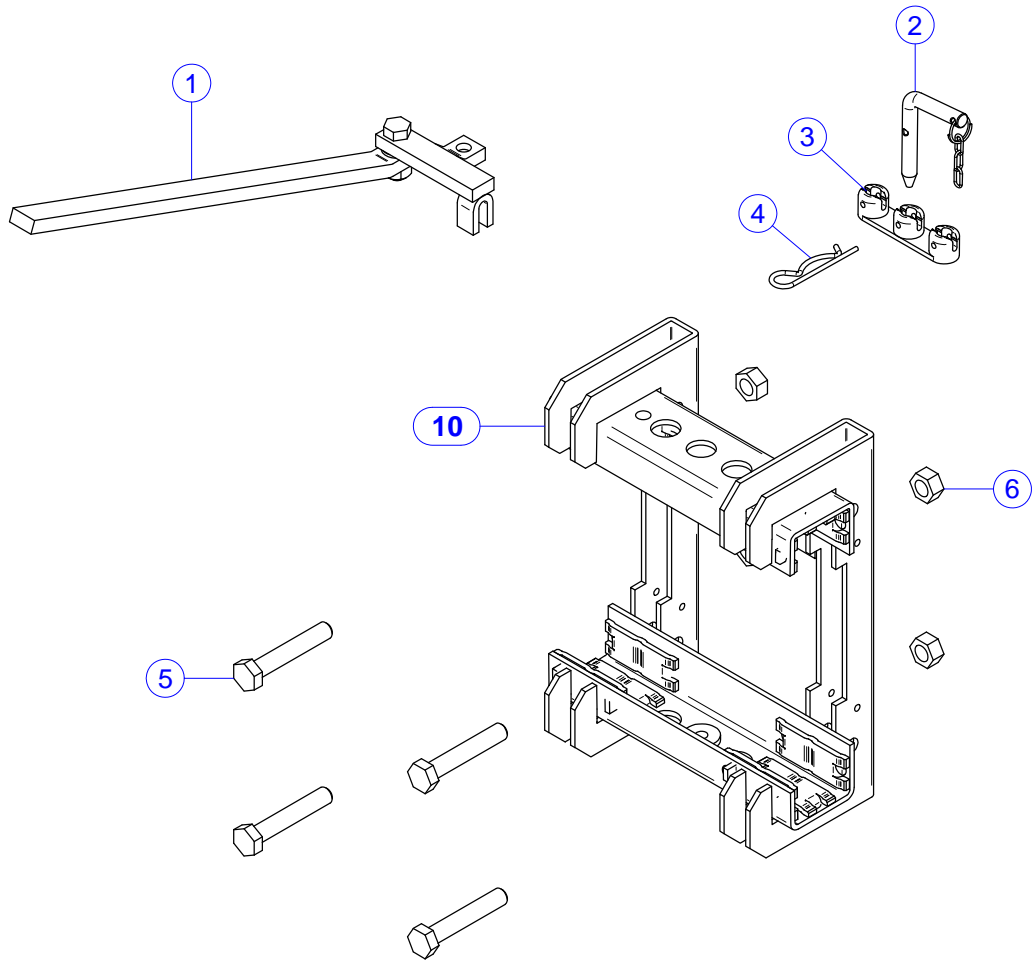


**D**

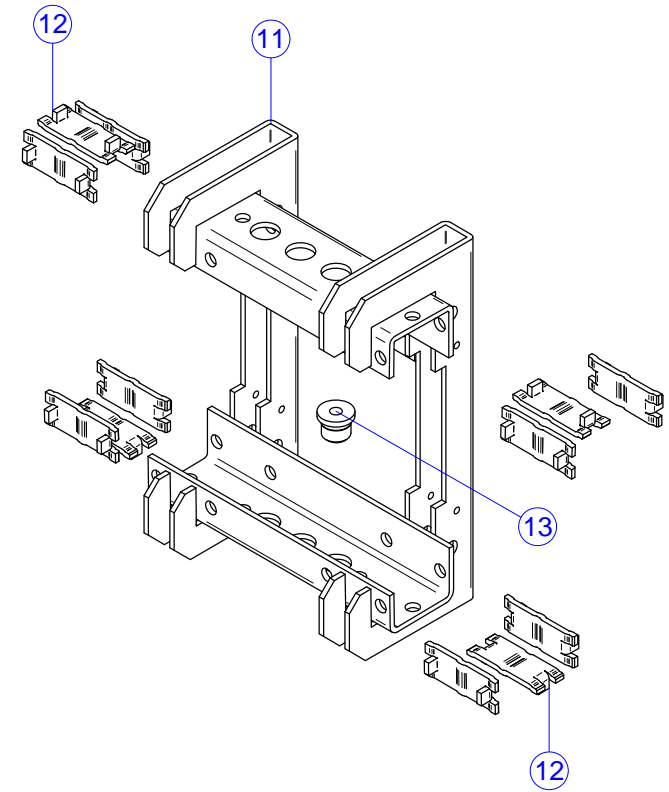


Pos.	Codice	ITA	ENG
1	40291265	GUIDA EASY-SET L. 525 SEM	EASY-SET GUIDE L. 525
2	40291268	GUIDA EASY-SET L. 750 SEM	EASY-SET GUIDE L. 750
3	40291271	GUIDA EASY-SET L. 900 SEM	EASY SET GUIDE L. 900
4	40291273	GUIDA EASY-SET L.1250 SEM	EASY-SET GUIDE L.1250
5	40291276	GUIDA EASY-SET L.1475 SEM	EASY-SET GUIDE L.1475
6	40291277	GUIDA EASY-SET L.1650 SEM	EASY-SET GUIDE L.1650
7	40291279	GUIDA EASY-SET L.1575 SEM	EASY-SET GUIDE L.1575
10	52113504	VITE TE 10X20 ZN 5739	HEX HEAD BOLT 10x 20 UNI 5739
11	40291050	PIASTRA COLLEGAMENTO GUIDA EASY-SET	PLATE
12	52212500	DADO M10 ZN 5588	HEX NUT M10 ZN 5588
13	52113505	VITE TE 10X25 ZN 5739	HEX HEAD BOLT 10x 25 UNI 5739
14	52113506	VITE TE 10X30 ZN 5739	HEX CAP SCREW 10X30 ZN 5739
15	40291206	COLLEGAMENTO 3°PUNTO-GUIDA ES	"JOINT PLATE BETWEEN LINKAGE
16	40291205	RINFORZO COLLEGAMENTO GUIDA ES	REINFORCMENT
17	52182871	CAVALLOTTO M16x50Q121 L250	U-BOLT M16x50Q121 L250 (vs cod 60761015)
18	30291035	ASS. DIST. DA 100 TELAIO E.S.	EASY SET TOOLBAR SPACER 100mm
19	40291037	RINFORZO GUIDA E. S. SEM.	REINFORCMENT
20	40291081	RONDELLA DE40 DI17 SP. 5	FLAT WASHER DE.40 DI.15 H.5
21	52212800	DADO M16 ZN 5588	NUT M16 UNI 5588 GV





10



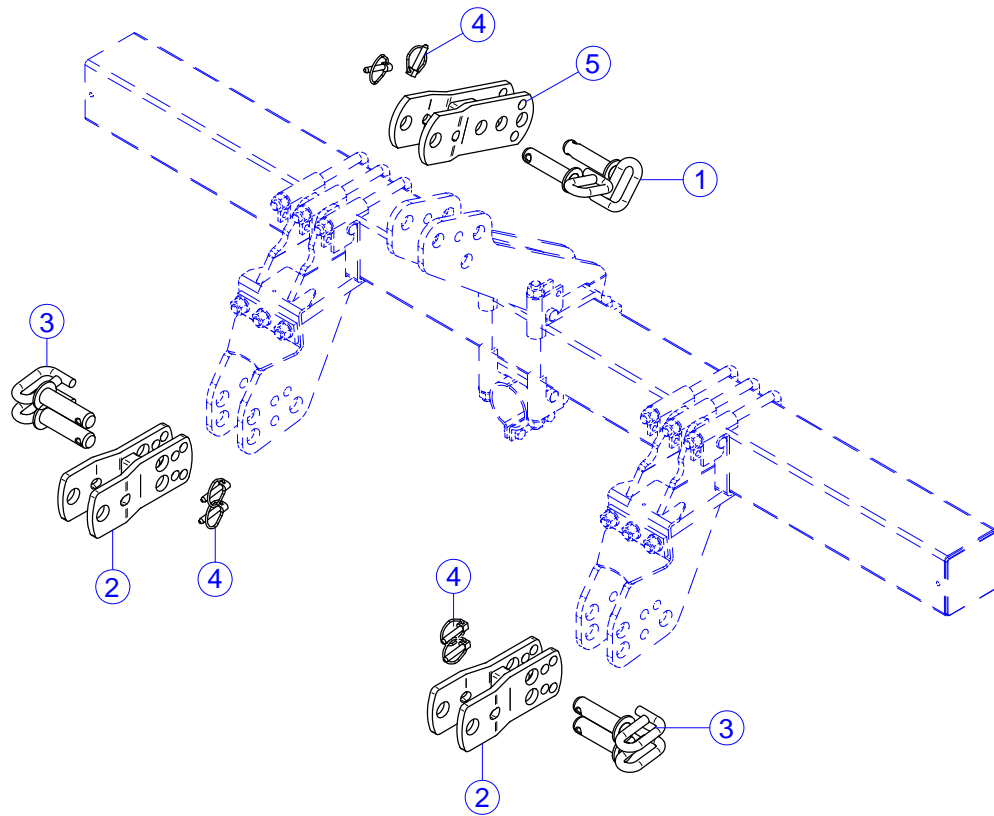
TAV.16-050-00 Carrelli Easy-Set Telai X200

TAV.16-050-00

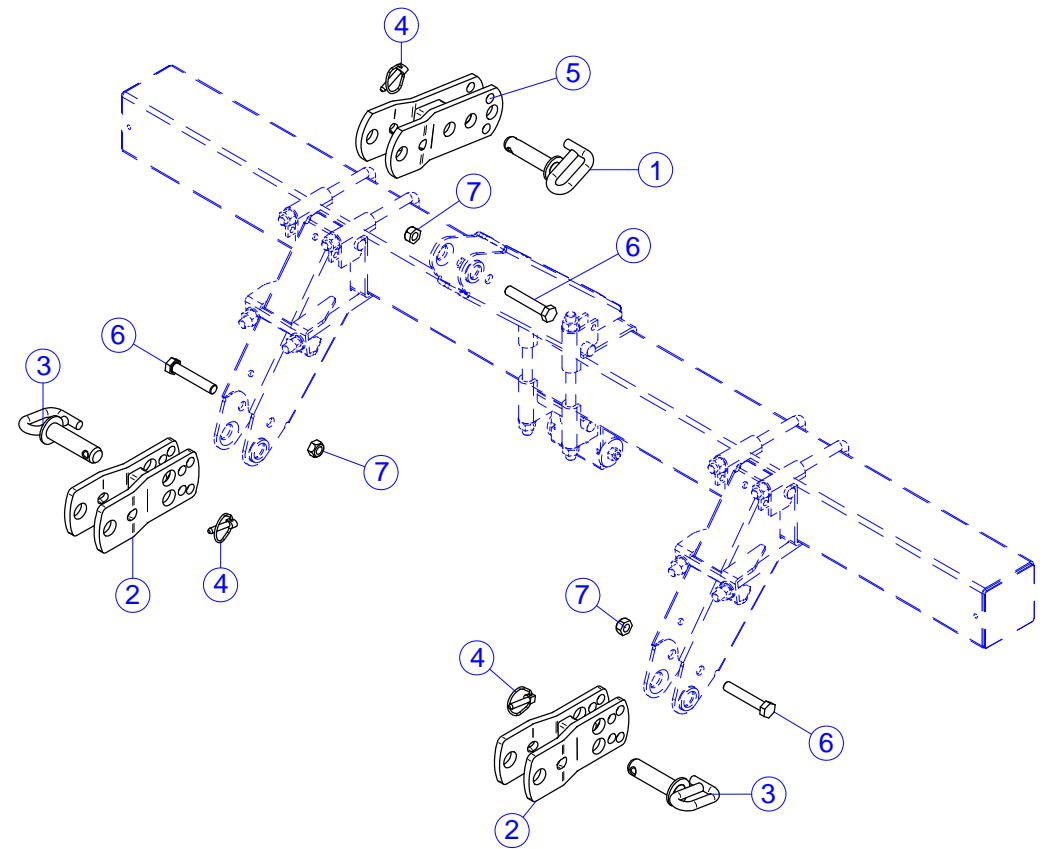
**MaterMacc**  
an ARBOS Company

Pos.	Codice	ITA	ENG
1	20201150	MONT. MANIGLIA SCORRIMENTO ELEMENTO ES	EASY SET WRENCH
2	20201016	CHIAVISTELLO EASY-SET MONTATO	COMPLETE EASY SET PIN
3	54201005	FERMO CHIAVISTELLO LOCALIZZA.	PIN LOCATOR
4	52440003	SPINA R D 3 ZN	SPINE
5	52114614	VITE TE 12X70 ZN 5737	HEX HEAD BOLT 12X70 UNI 5737
6	52212600	DADO M12 ZN 5588	NUT M12 ZN 5588
10	20201010	CARRELLO ELEMENTO EASY-SET	PLANTING UNIT EASY-SET MOUNT
11	30291017	ASS. SLITTA CENTRALE EASY SET	EASY SET CLAMP
12	40281083	PATTINO IN LAMIERA SLITTA CARBONITR. PROF.MAX 0,20/0,25	#N/D
13	40284250	BOCCOLA FIL DE25,0 M 10 L.20 SCL.16 D19,5	BUSHING

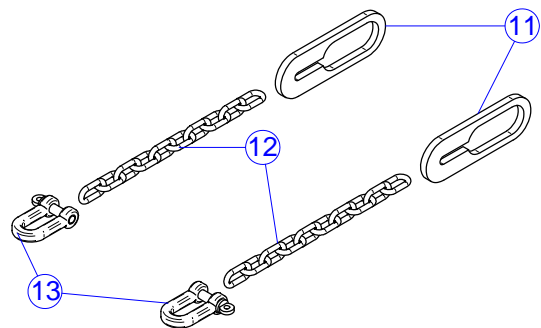
**20301020 Kit prolunghe per attacchi 3 punti Standard**



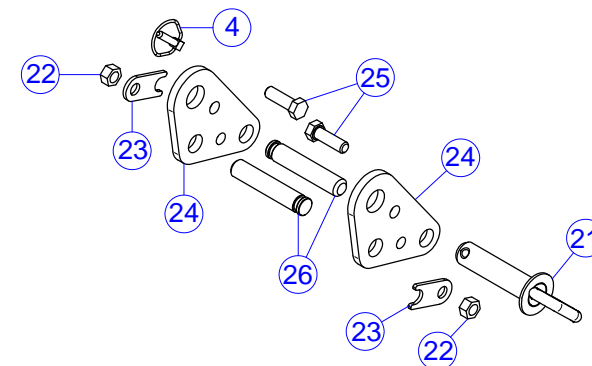
**20301030 Kit prolunghe per attacchi 3 punti XS**



**10**

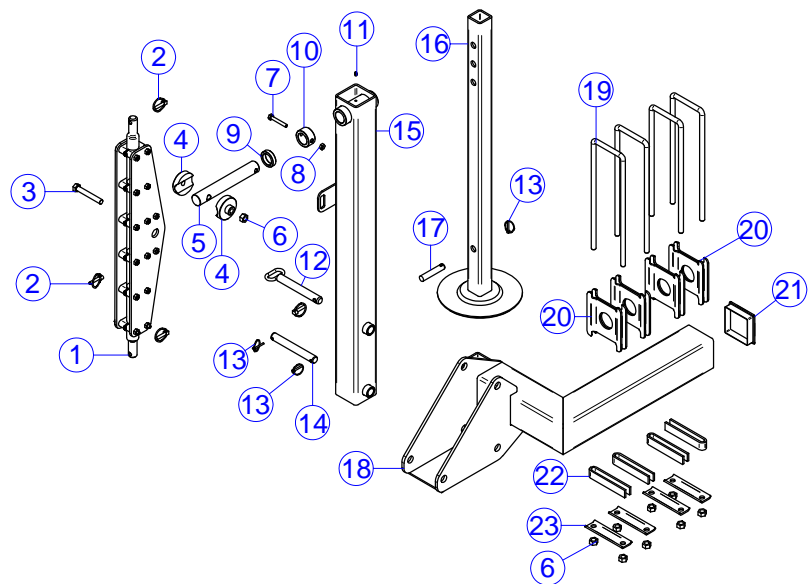


**20**

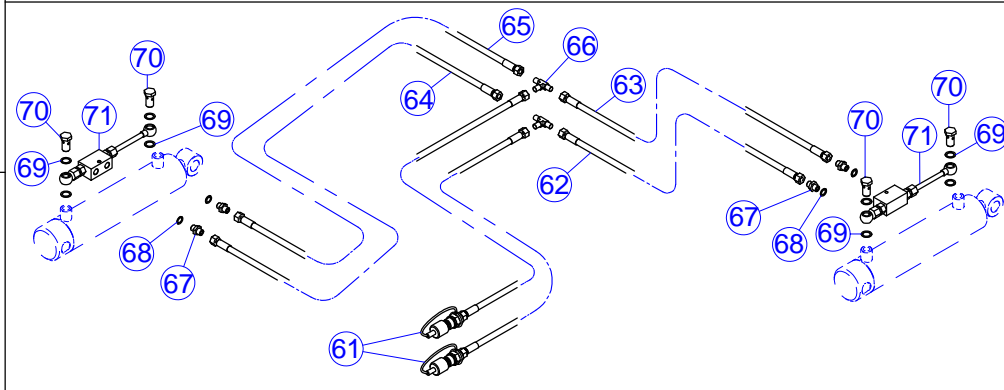
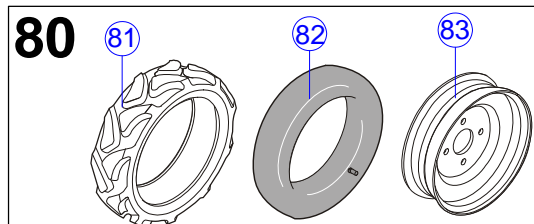
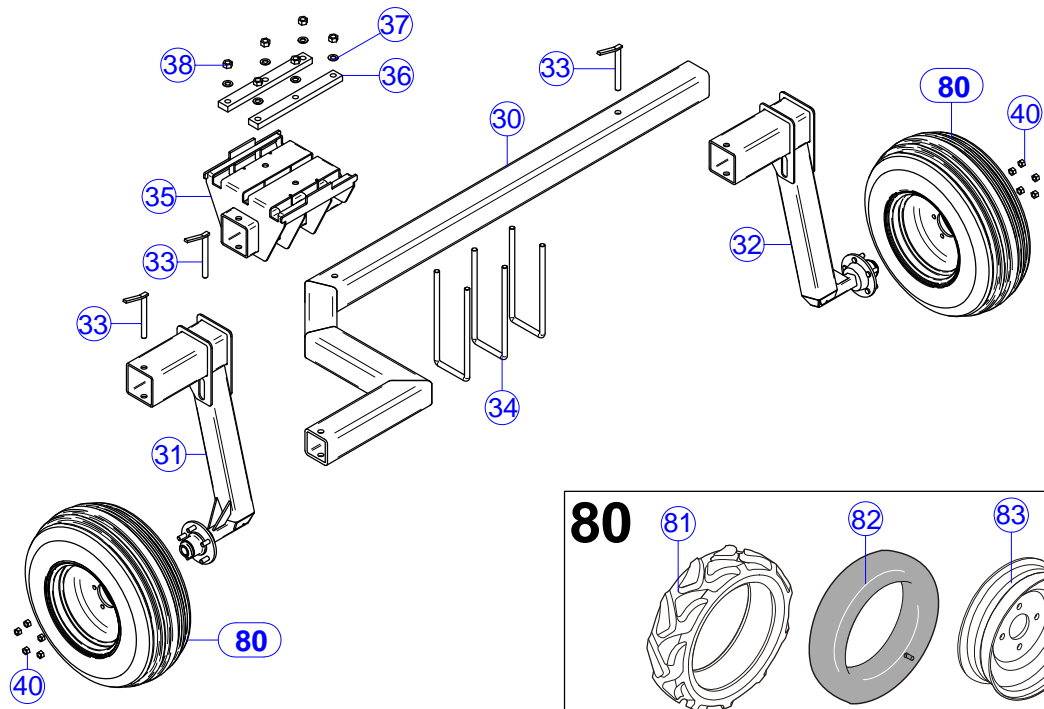
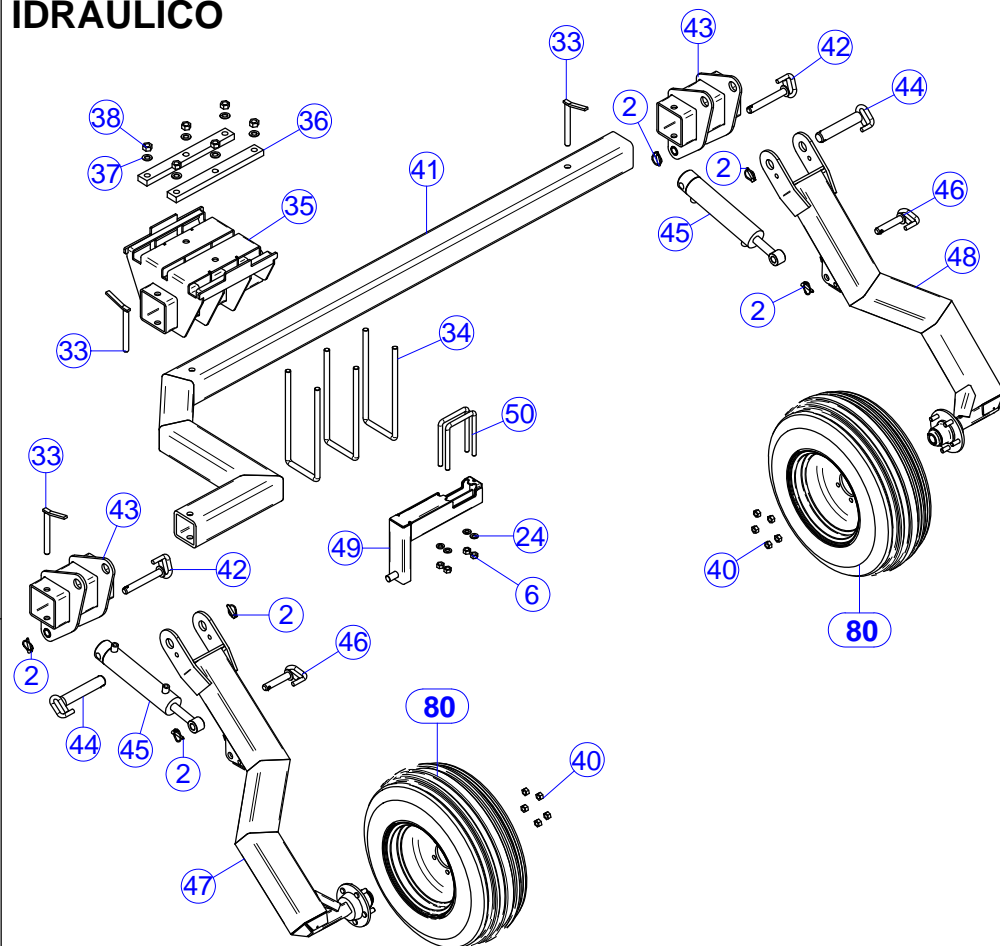


TAV.30-01-2 Kit prolunghe  
TAV.30-01-2 Extensions kit

Pos.	Codice	ITA	ENG
1	30381011	ASS. SPINA CHIAVISTELLO D25,0 L.105	PLUG BOLT
2	30591070	ASS. PROLUNGA 1° 2° PUNTO DA 150	1° - 2° POINT EXTENSION
3	30381010	ASS. SPINA CHIAVISTELLO D28,0 L.105	PLUG BOLT
4	52440011	SPINA A SCATTO D 9 ZN	SPINE
5	30591071	ASS. PROLUNGA 3° PUNTO DA 100	3° POINT EXTENSION
6	52114818	VITE TE 16X90 ZN 5737	HEX HEAD BOLT 16x90 UNI 5737
7	52252800	DADO AUTOB. M16 ZN DIN980	LOCK NUT M16 DIN 980 GV
10	20301025	KIT CATENE 1° E 2° PUNTO SOSTEGNO TELAIO	#N/D
11	40381010	PIATTO 50x8 ATTACCO CATENA GENOVESE ALLA SPINA 3° PUNTO	PLANE
12	51511026	CATENA GENOVESE N° 26 ZN	CHAIN
13	52114904	GRILLO DIRITTO DA 10 ZN	SHACKLE M10
20	09010090	ADATTATORE ATTACCO A TRE PUNTI DA 2 CATEGORIA A 3 N	#N/D
21	30581104	ASS. SPINA CHIAVIST. D32 L.135	PLUG BOLT
22	52212800	DADO M16 ZN 5588	NUT M16 UNI 5588 GV
23	40581116	LAMA FISS. SPINA ADATTATORE 3 PUNTO DA 2 A 3 CATEGORIA	SUPPORT
24	40591114	LAMA ADATTATORE 3 PUNTO DA 2 A 3 CATEGORIA	SUPPORT
25	52114810	VITE TE 16X50 ZN 5737	HEX HEAD BOLT 16x 50 UNI 5737
26	40581115	SPINA SCA D25 L130 SCA D20 L.6	SPINE



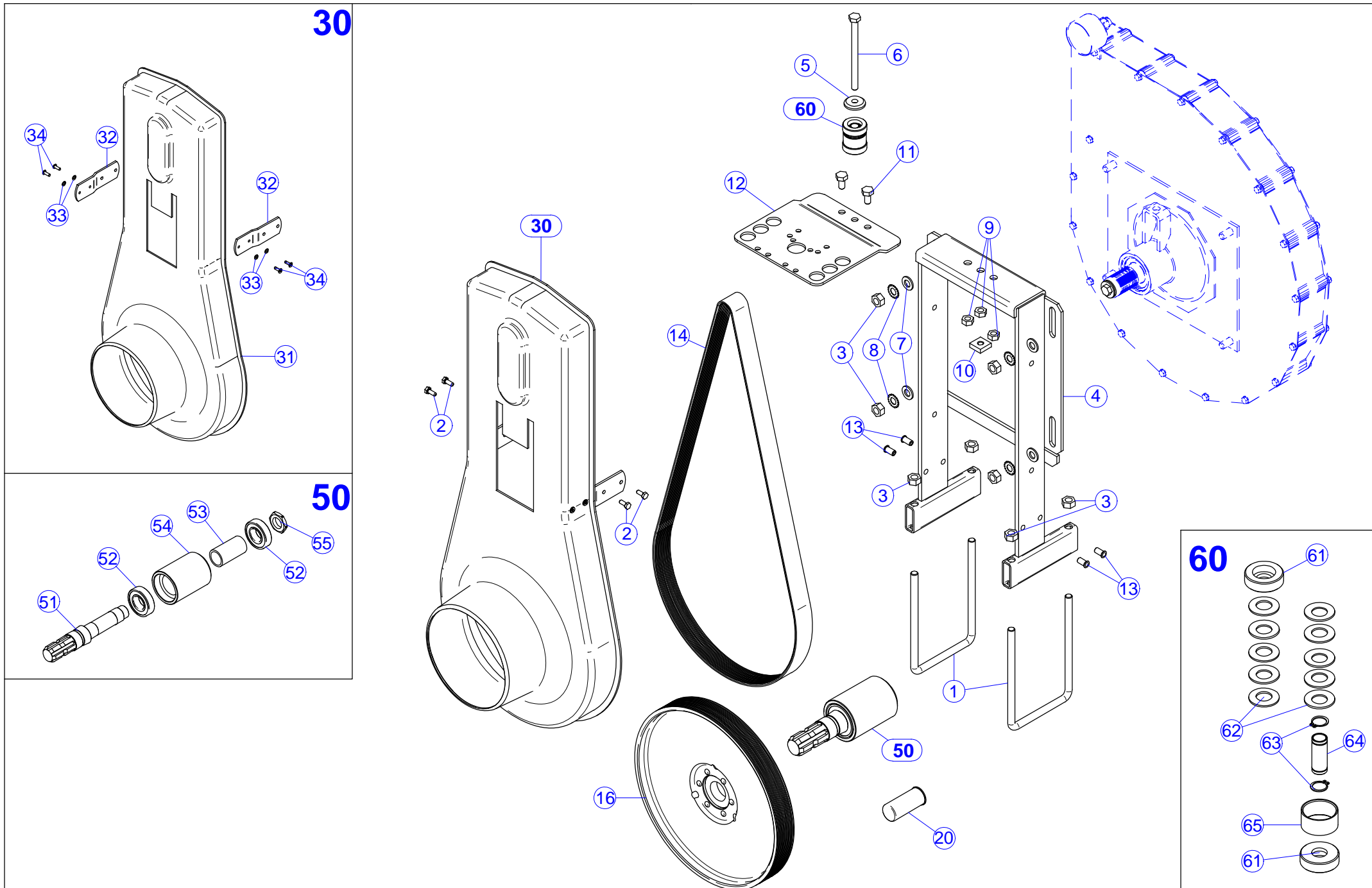
**IDRAULICO**



## TAV.16-017-3 Carrello di Trasporto MS

## TAV.16-017-3 Tow cart

Pos.	Codice	ITA	ENG
1	20291427	MONT. BILANCERE TIMONE PORTANTE PIEGHEVOLE	#N/D
2	52440011	SPINA A SCATTO D 9 ZN	SPINE
3	52114822	VITE TE 16X110 ZN 5737	HEX HEAD BOLT 16x 110 UNI 5737
4	40281430	BOCCOLA SNODO TIMONE PORTANTE PIEGHEVOLE	BUSHING
5	40281431	SPINA TONDO Ø40 L.275 2 FORI Ø16,5 - Ø10,5	SPINE
6	52212800	DADO M16 ZN 5588	NUT M16 UNI 5588 GV
7	52114514	VITE TE 10X70 ZN 5737	HEX CAP SCREW 10X70 5737 GV
8	52212500	DADO M10 ZN 5588	HEX NUT M10 ZN 5588
9	40291433	BOCCOLA DISTANZIALE CIL. DE 57 DI 40,5 L.14	BUSHING
10	40291574	BOCCOLA CIL. DE60 DI40,5 L.30 FORO D.10.5	BUSHING
11	56810001	INGRASSATORE M6	GREASER M6
12	30281465	ASS.SPINA FERMO TIMONE PORTANTE PIEGHEVOLE	PLUG BOLT
13	52440010	SPINA A SCATTO D 5 ZN	SPINE
14	40281470	SPINA TONDO D25 L.195 2 FORI D5,5	SPINE
15	30291435	ASS. TIMONE PORTANTE PIEGHEVOLE	RUDDER ASSEMBLY
16	30291445	ASS. PIEDE APPOGGIO 60x60 L.1100	SUPPORT ASSEMBLY
17	30487019	ASS SPINA CHIAVISTELLO D20 L80	PLUG BOLT
18	30291455	ASS. SUPPORTO TIMONE PORTANTE PIEGHEVOLE	SUPPORT ASSEMBLY
19	52114809	VITE TE 16X45 ZN 5739	HEX HEAD BOLT 16x 45 UNI 5737
20	30291032	ASS. DISTANZIALE DA 133 TELAIO 120	ASY.DISTANCE THIKNESS L.133 DREWBAR 120 mm
21	55301760	TAPPO PLASTICA TUBO 120X120 NERO	PLASTIC TOOLBAR CAP 120x120
22	52365016	RONDELLA GROW D16 ZN 7980	
23	42293122	SCONTRO PIEG.50x4 L. 172 l=137 N° 2 FORI Ø17	PLATE 50x4 L. 172 l=137 N° 2 HOLES Ø17
24	52328000	RONDELLA PIANA D16 ZN 6592	WASHER D16 UNI 6592 GV
30	30291440	"ASS. TUBO SUPPORTO RUOTE PORTANTI ""SISTEMA MANUALE""	SUPPORT ASSEMBLY
31	30291588	ASS. SX SUPP. RUOTA PORTANTE TRASPORTO	SUPPORT ASSEMBLY
32	30291589	ASS. DX SUPP. RUOTA PORTANTE TRASPORTO	SUPPORT ASSEMBLY
33	30381029	SPINA TELAIO P.MAN. 190	SPINE
34	52182958	CAVALLOTTO M20x60Q141 L410	U-BOLT M20x60Q141 L410 (vs cod 81020388)
35	30291584	ASS. SUPPORTO CENTRALE TELAIO CARRELLO TRASPORTO	SUPPORT ASSEMBLY
36	40291555	SCONTRO SUPPORTO CENTRALE TELAIO CARRELLO TRASPORTO	PLATE
37	52329001	RONDELLA PIANA D20 ZN 6592	WASHER D20 ZN 6592
38	52212901	DADO M20 ZN 5588	NUT M20 ZN 5588
40	52100104	DADO 16MB SVAS. PER COLONNETTA ZN	16MB NUT FOR RIM
41	30291405	ASS. TUBO SUPPORTO RUOTE PORTANTI	SUPPORT ASSEMBLY
42	30281468	ASS.SPINA CHIAVISTELLO Ø25 L.185	PLUG BOLT
43	30291410	ASS. SUPP. RUOTA CARRELLO TRASPORTO	SUPPORT ASSEMBLY
44	30488880	ASS. SPINA CHIAVISTELLO Ø40 L.205	PLUG BOLT
45	20291425	MONTAGGIO CILINDRO IDRAULICO CARRELLO SUPER Øi 70	CYLINDER
46	30281522	ASS. SPINA CHIAVISTELLO D.25 L.125	PLUG BOLT
47	30291415	ASS. DX SUPP. RUOTA PORTANTE CARRELLO TRASPORTO	SUPPORT ASSEMBLY
48	30291416	ASS. SX SUPP. RUOTA PORTANTE CARRELLO TRASPORTO	SUPPORT ASSEMBLY
49	32291020	ASS. SUPP. DISTANZIALE 200 PER TUBO 120	SUPPORT ASSEMBLY
50	52182869	CAVALLOTTO M16x50Q121 L190	U-BOLT M16x50Q121 L190 (vs cod 60761029)
61	20201283	"TUBO IDR R7 1/4"" L3500 F.1/4"" DIR. + INNESTO RAP. 1/2""M"	"HOSE ASSEMBLY R7 1/4"" L3500 "
62	30201277	"TUBO IDR. R7 1/4"" L.1200 F 1/4""DIR. GIR. +F 1/4""DIR.GIR"	"HOSE ASSEMBLY. R7 1/4"" L.1200 F 1/4""DIR. GIR. +F 1/4""DIR.GIR"
63	30200014	"TUBO IDR. R7 1/4"" L.1500 F 1/4""DIR+F 1/4""DIR."	"HOSE ASSEMBLY. R7 1/4"" L.1500 F 1/4""DIR+F 1/4""DIR."
64	30201283	"TUBO IDR. R7 1/4"" L.2500 F 1/4""DIR. GIR. +F 1/4""DIR.GIR"	"HOSE ASSEMBLY. R7 1/4"" L.2500 F 1/4""DIR. GIR. +F 1/4""DIR.GIR"
65	30201282	"TUBO IDR. R7 1/4"" L.2200 F 1/4""DIR. GIR. +F 1/4""DIR.GIR"	"HOSE ASSEMBLY. R7 1/4"" L.2200 F 1/4""DIR. GIR. +F 1/4""DIR.GIR"
66	56131001	"RACCORDO A ""T"" M+M+M 1/4 GAS"	T JOINT M+M+M 1/4 GAS
67	56111010	"NIPPLE 1/4"" GAS"	NIPPLE 1/4 GAS
68	56144010	"RONDELLA DI TENUTA RAME 1/4""	"WASHER COPPER 1/4""
69	56144012	"RONDELLA DI TENUTA RAME 3/8""	"WASHER COPPER 3/8""
70	56151010	"BULLONE FORATO 3/8"" GAS"	"BANJO BOLT 3/8"" SINGLE STEM"
71	20408810	KIT VALVOLA DI BLOCCO CILINDRO TIMONE MSD-R	#N/D
80	55412030	RUOTA PNEUM. 10.0/75-15.3 14 PR RIM. AGR. DISCO A 5 F. INT.	#N/D
81	55422030	PNEUM. 10.0/75-15.3 14PR RIM. AGR.	#N/D
82	55462030	CAMERA D'ARIA PNEUM. 10.0/75-15.3	#N/D

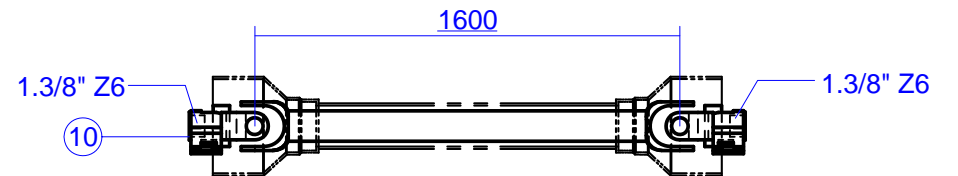
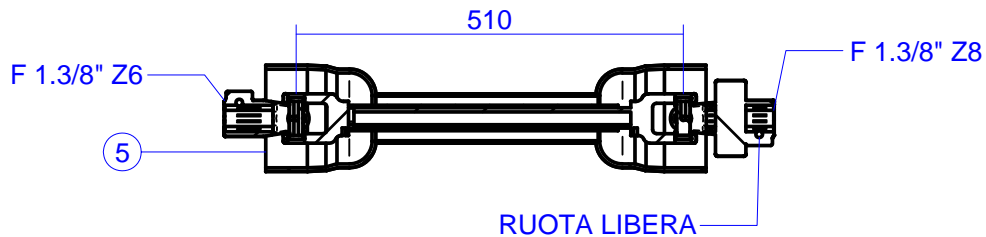
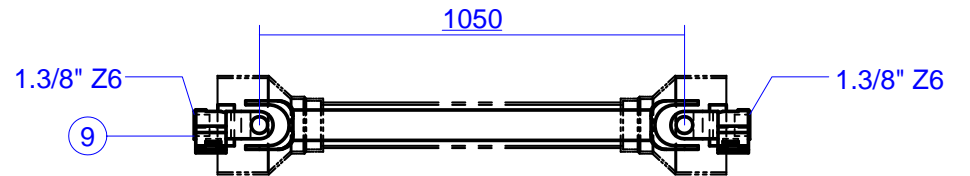
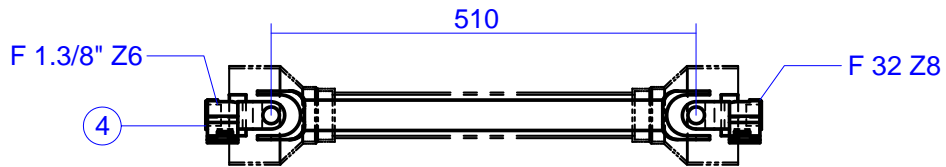
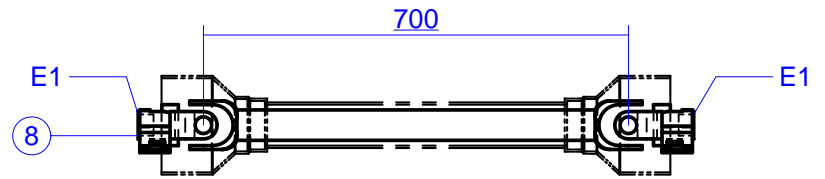
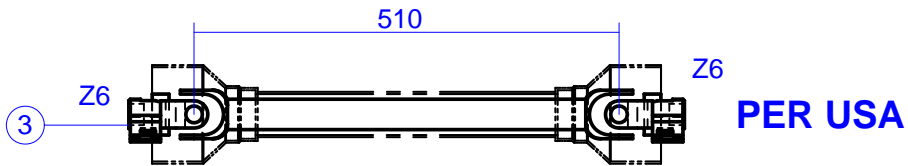
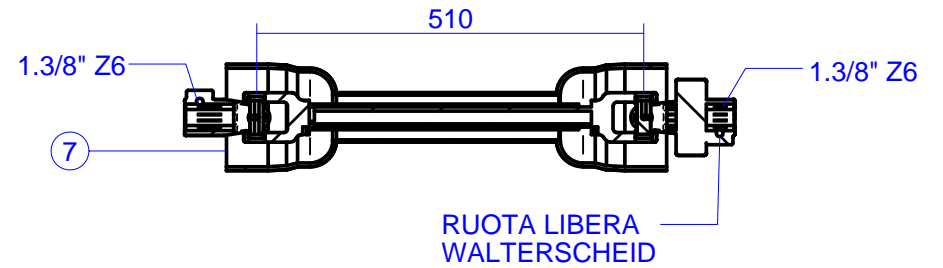
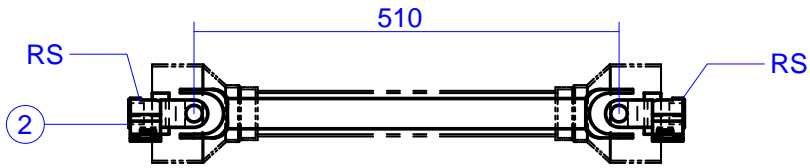
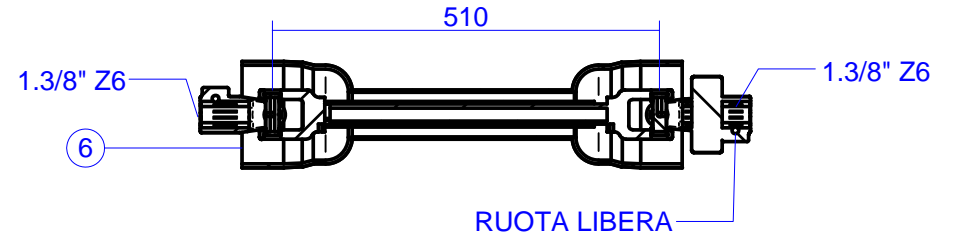
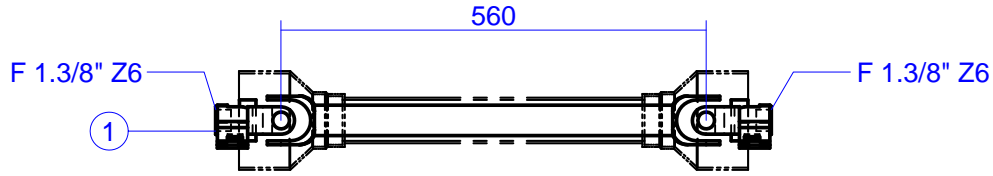


## TAV.16-100-07 Telaio e puleggia per depressore

## TAV.16-100-07 Vacuum fan frame and pulley

Pos.	Codice	ITA	ENG
1	52182669	CAVALLOTTO M12X30Q121 L195	U-BOLT M12X30Q121 L195 (vs cod 60761001)
2	52113303	VITE TE 6X16 ZN 5739	HEX HEAD BOLT 6x 16 UNI 5739
3	52212600	DADO M12 ZN 5588	NUT M12 ZN 5588
4	30296005	ASS TELAIO SUPPORTO DEPRESSORE	FAN FRAME
5	40286153	BOCCOLA SMU DE35 DI10,5 L.6 SMU 3x45	BUSHING
6	52113528	VITE TE 10X140 ZN 5739	HEX HEAD BOLT 10x140 UNI 5737
7	52326000	RONDELLA PIANA D12 ZN 6592	WASHER D12 UNI 6592
8	52346000	RONDELLA DENTELLATA D12 6798	WASHER
9	52212500	DADO M10 ZN 5588	HEX NUT M10 ZN 5588
10	40286064	"PIATTO FILETTATO M10 PER ""U"" DEPRESSORE"	PLANE
11	52113504	VITE TE 10X20 ZN 5739	HEX HEAD BOLT 10x 20 UNI 5739
12	40281051	SUPPORTO ELETTROVALVOLA E.S.	SUPPORT
13	52200010	INSERTO FIL. M 6 ACC FTT/L	THREADED RIVET M 6
14	51550001	CINGHIA POLY-V 1752 J 16 (STANDARD 540 GIRI)	POLYCORD RING
16	30206165	ASS. PULEGGIA ALLUMINIO Ø330 FIL. M37x1,5	ALUMINIUM PULLEY ASSEMBLY
18	51571510	*ALBERO CARDANICO PROTETTO F+F L 510	PTO DRIVE SHAFT
20	55301795	PROTEZIONE PRESA DI FORZA	#N/D
30	30206006	ASS CARTER COMPLETO DEPRESSORE CON PROTEZIONE CARDANO	FAN BELT COVER ASSEMBLY
31	40206030	CARTER PROT. PULEGGIA DEPRESSORE	PROTECTION CASE
32	40286020	SUPP.CARTER VENTOLA SEM.	FAN COVER MOUNT
33	52372000	RONDELLA PIANA D 5 A2 6592	WASHER D5 A2 UNI 6592
34	52511514	RIVETTO A STRAPPO AL D4,8x14	POP RIVET AL D4,8x14
50	20206120	MONT. RINVIO PULEGGIA MOTRICE CONICA	PTO CONIC FAN SHAFT ASSEMBLY
51	40206121	ALBERO CONICO PULEGGIA MOTRICE DEPR. FIL. M37	PULLEY SHAFT
52	51162068	CUSCINETTO 6206 2RS C3 SKF 30x62x16	BALL BEARING 6206 2RS C3 SKF 30x62x16
53	40206017	BOCCOLA DIS DE38,0 DI30,5 L.70,5	BUSHING
54	40286002	MOZZO ALBERO PULEGGIA DEPR.SEM	PTO HUB
55	40286162	DADO M27x1,5 SX CH.41 h.8	NUT M27x1,5 SX CH.41 h.8
60	20206150	MONT. SISTEMA TENSIONATORE CINGHIA DEPRESSORE	"TENSION SYSTEM ASSEMBLY FOR
61	40286151	BOCCOLA GUIDAPERNO TENSIONAT. CINGHIA	BUSHING
62	52308031	MOLLA TAZZA 16.3x31.5x1.75	SPRING
63	52411016	SEEGER E 16 UNI 7435	SNAP RING E 16 UNI 7435
64	40286150	TUBO GUIDAMOLLE TENSIONAMENTO CINGHIA DEPRESSORE	TUBE
65	40296152	BOCCOLA DIST. DE38 DI34 L.19	BUSHING

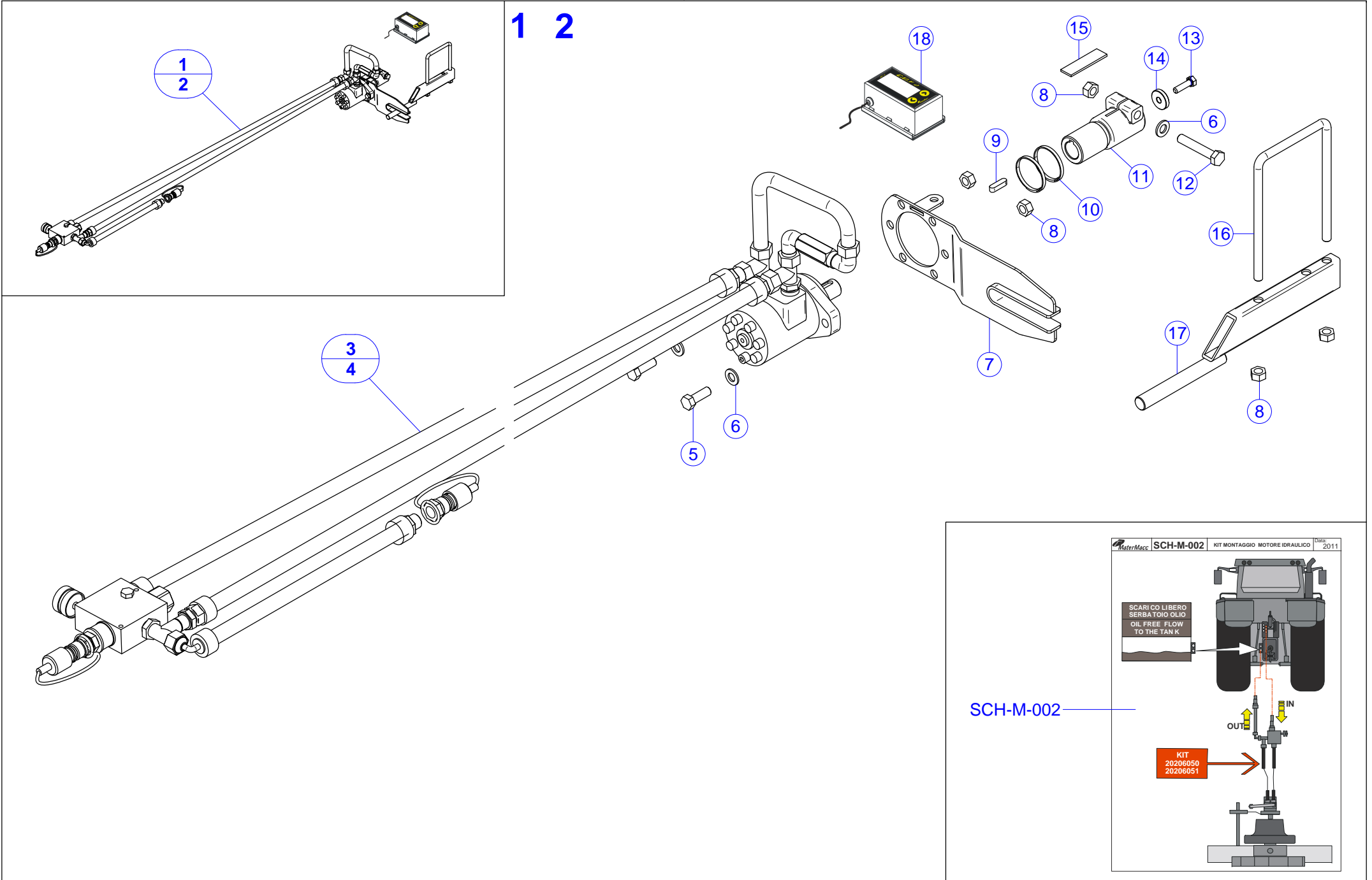




Pos.	Codice	ITA	ENG
1	51571620	"CARDANO CAT1 F1 3/8""Z6 F1 3/8""Z6 L.560 W."	"CARDAN CAT1 F1 3/8""Z6 F1 3/8""Z6 L.560 W."
2	51571512	"ALBERO CARDANICO PROTETTO F+F L.510 ATTACCO RAPIDO ""RS"""	PTO DRIVE SHAFT
3	51571511	ALBERO CARDANICO PROTETTO F+F L510 X USA (BA7C01051UC007007)	PTO DRIVE SHAFT
4	51571514	"ALBERO CARDANICO PROTETTO L510 F 1 3/8""Z6 + F 32 UNI221 Z8"	PTO DRIVE SHAFT Z6 - Z8
5	51571522	ALBERO CARDANICO PROT. F Z6 +F Z8 L 510 CON RUOTA LIBERA	PTO DRIVE SHAFT (Z6 - Z8) WITH OVERRUNNING CLUTCH
6	51571520	ALBERO CARDANICO PROTETTO F+F L 510 CON RUOTA LIBERA	PTO DRIVE SHAFT WITH OVERRUNNING CLUTCH
7	51571525	ALBERO CARDANICO PROTETTO F+F L 510 RUOTA LIBERA WATERSCHIED	PTO DRIVE SHAFT
8	51571515	ALBERO CARDANICO PROTETTO F+F TIPO E1 L 700	PTO DRIVE SHAFT
9	51571535	"ALBERO CARD. PROT. F+F 1.3/8"" L1050"	PTO DRIVE SHAFT
10	51571540	ALBERO CARDANICO PROTETTO F+F L 1600 COD. 8101141CE007001	PTO DRIVE SHAFT

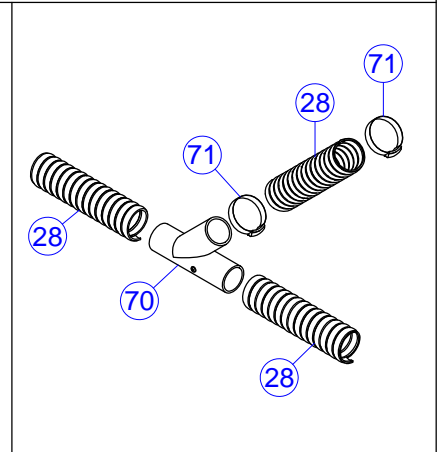
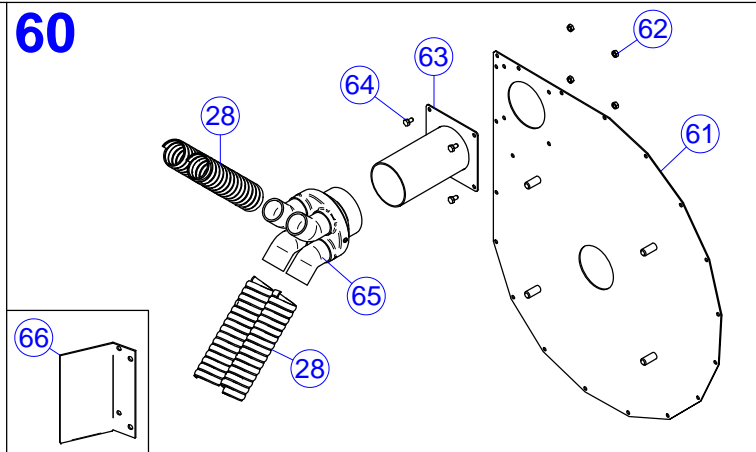
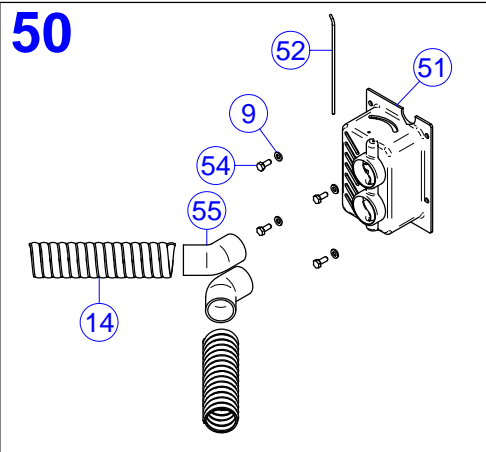
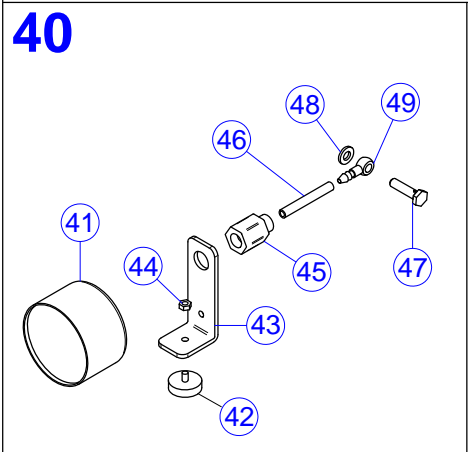
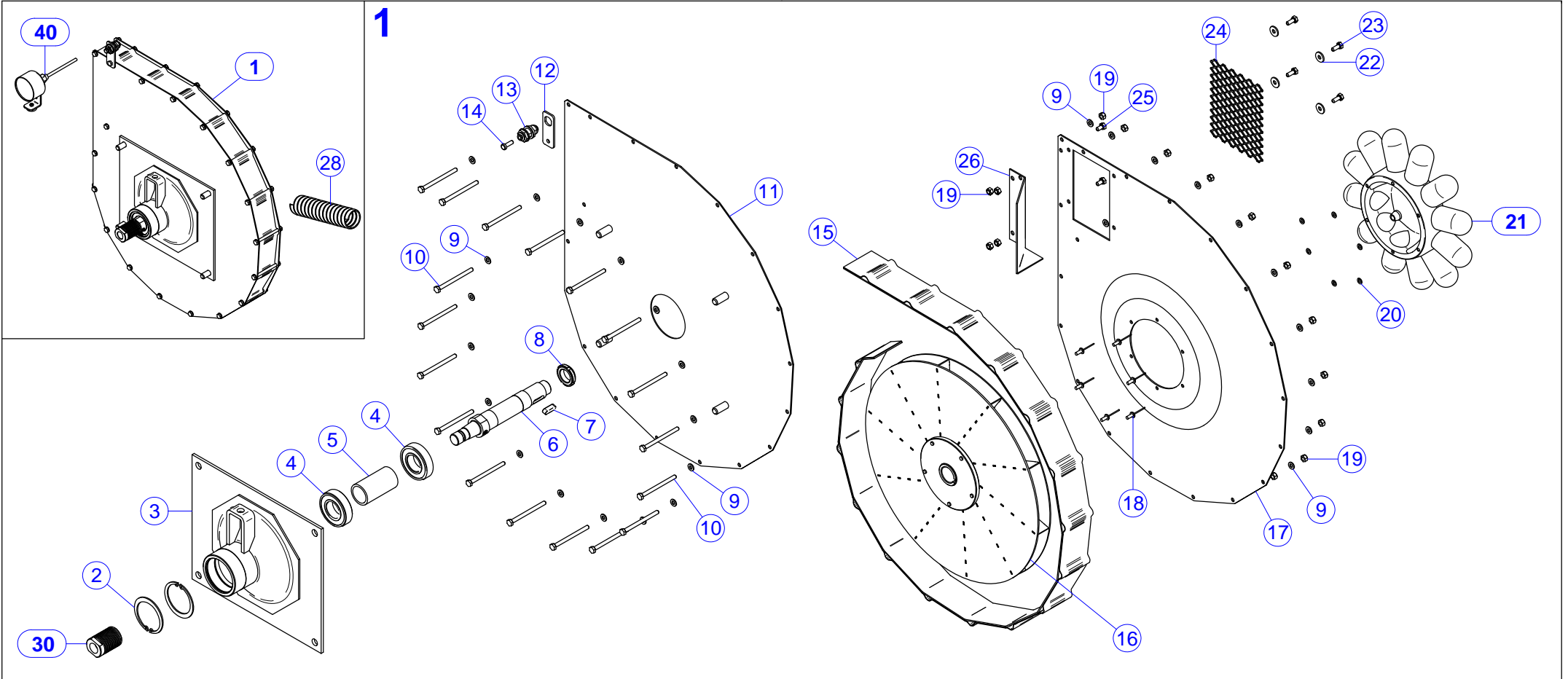
TAV.16-104-00 Presa di Forza Idraulica

TAV.16-104-00 Hydraulic power take-off shaft



**TAV.16-104-00 Presa di Forza Idraulica**  
**TAV.16-104-00 Hydraulic power take-off shaft**

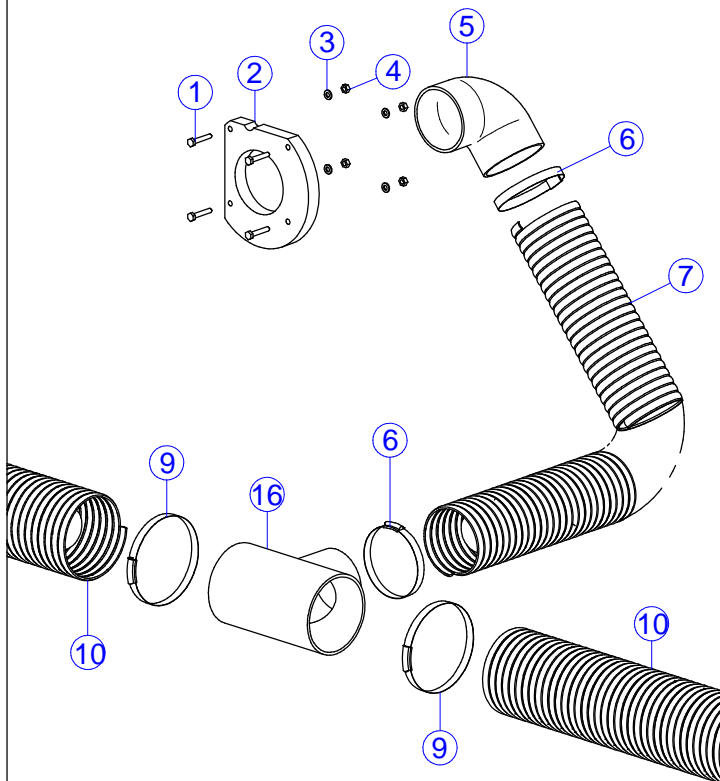
Pos.	Codice	ITA	ENG
1	09060110	KIT MOTORE IDRAULICO VENTOLA DIP. DA TRATTORE TUBI L 1500	"HYRAULIC MOTOR KIT FOR FAN
2	09060115	KIT MOTORE IDRAULICO VENTOLA DIP. DA TRATTORE TUBI L 3000	HYDRAULIC MOTOR KIT FOR FUN
3	20206050	MONT. MOTORE IDRAULICO VALVOLA DI REG. E TUBI L1500 PER DEP	#N/D
4	20206051	MONT. MOTORE IDRAULICO VALVOLA DI REG. E TUBI L3000 PER DEP	#N/D
5	52113607	VITE TE 12X35 ZN 5739	HEX HEAD BOLT 12x 35 UNI 5739
6	52326000	RONDELLA PIANA D12 ZN 6592	WASHER D12 UNI 6592
7	30296091	ASS STAFFA SOSTEGNO MOTORE IDRAULICO	HYDRAULIC DRIVE BRACKET
8	52212600	DADO M12 ZN 5588	NUT M12 ZN 5588
9	52458730	LINGUETTA INC 8x7x30 UNI 6604A	KEY 8x7x30 UNI 6604A
10	59410005	FASCETTA PLASTICA NERA 368x4,8 CINTURING	PLASTIC TIE 360x4,8
11	30296092	ASS BUSSOLA MOTORE IDRAULICO - PTO	PTO COUPLER
12	52114614	VITE TE 12X70 ZN 5737	HEX HEAD BOLT 12X70 UNI 5737
13	52113406	VITE TE 8X30 ZN 5739	HEX CAP SCREW 8X30 UNI 5739 GV
14	40286096	BOCCOLA CIL DE 28.8 DI 8.5 L.6	BUSHING
15	40902177	MAGNETE ELASTICO 20 X 70 X 3 EX 50000002	MAGNET
16	52182669	CAVALLOTTO M12X30Q121 L195	U-BOLT M12X30Q121 L195 (vs cod 60761001)
17	30296090	ASS TUBO 50X20 L.250 TAGLIO 45 CON 3 FORI D13	HYDRAULIC DRIVE TORQUE ARM
18	19901030	CONTATORE MULTIFUNZIONE SEMPLIFICATO C.M.F.2	#N/D



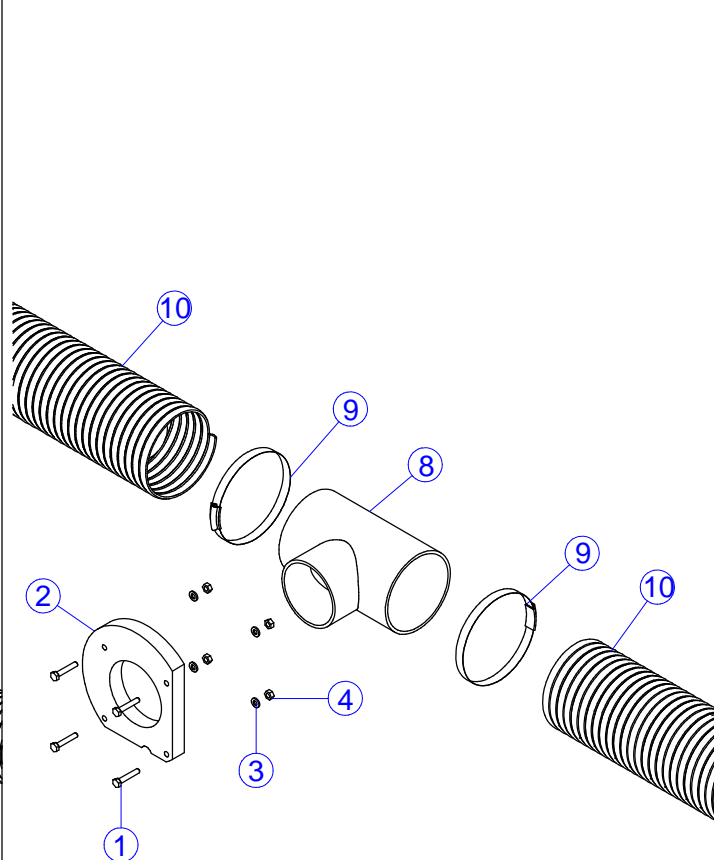
**TAV.16-110-5 Depressore**  
**TAV.16-110-5 Vacuum fan**

Pos.	Codice	ITA	ENG
1	20206003	MONT DEPRESSORE L70 12 USCITE	VACUUM FAN L.70 12 OUTLETS
2	52421062	SEEGER I 62 UNI 7437	SNAP RING I 62
3	30296004	ASS SUPPORTO CUSCINETTI VENTOLA DEPRESSORE	FAN BEARING HOUSING
4	51162068	CUSCINETTO 6206 2RS C3 SKF 30x62x16	BALL BEARING 6206 2RS C3 SKF 30x62x16
5	40206017	BOCCOLA DIS DE38,0 DI30,5 L.70,5	BUSHING
6	30206110	ASS. ALBERO GIRANTE CON MAGNETE PER DEPRESSORE STANDARD	
7	52458725	LINGUETTA INC 8x7x25 UNI 6604A	KEY 8x7x25 UNI 6604A
8	52200005	GHIERA AUTOBL TIPO NORM 25x1,5 CON INSERTO NYLON	LOCK NUT 25X1.5
9	52323000	RONDELLA PIANA D 6 ZN 6592	WASHER D6 UNI 6592
10	52114316	VITE TE 6X80 ZN 5737	HEX HEAD BOLT 6x 80 UNI 5737
11	30296007	ASS GUSCIO DEPRESSORE LATO ALBERO	FAN FRONT PROTECTION
12	40296061	PIATTO SUPPORTO INNESTO RINVIO VACUOMETRO	
13	56192033	PASSAPARETE CON GHIERA CROMATA F.6-F.6 (PM1206E)	#N/D
14	56192120	TAPPO INNESTO RAPIDO D. 6	PLUG D. 6
15	30296001	ASS ANELLO ESTERNO DEPRESSORE L.65	FAN L.65 RING HOUSING
16	30206015	GIRANTE L30 COMPLETA BILANCIATA	IMPELLER
17	40296005	GUSCIO DEPRESSORE LATO COLLET.	REAR FAN PROTECTION PLATE
18	52511512	RIVETTO A STRAPPO AL D4,8x12	POP RIVET AL D4,8x12
19	52252300	DADO AUTOB. M 6 ZN DIN 980	LOCK NUT M 6 ZN DIN 980
20	52322000	RONDELLA PIANA D 5 ZN 6592	WASHER D5 UNI 6592
21	40206001	COLLETTORE DEPRESSORE 12 USCIT E D.40	12 HOLE MANIFOLD
21	40206050	COLLETTORE DEPRESSORE 18 USCIT E D.40	18 HOLE MANIFOLD D.40
21	40206055	COLLETTORE DEPRESSORE 14 USCIT E D.45	14 HOLE MANIFOLD D.45
22	52323018	RONDELLA GREMBIULINA D 6x18 ZN 6593	FLAT WASHER D 6x18 UNI 6593
23	52113303	VITE TE 6X16 ZN 5739	HEX HEAD BOLT 6x 16 UNI 5739
24	40206047	GRIGLIA DI PROTEZIONE 115X150 DEPRESSORE	PROTECTION GRIDE
25	52113302	VITE TE 6X12 ZN 5739	HEX HEAD BOLT 6X12 UNI 5739
26	40296019	DEVIATORE USCITA ARIA DEP L65	AIR DEVIATION PLATE
28	78324040	TUBO SPIRAL.CORDFLEX AIR/P D40 NERO ANTI UV	VACUUM HOSE
30	40206101	PULEGGIA CONICA 16 GOLE D34 L.49 (540 g/min)	PULLEY 540 TURNS/MIN.
30	40206102	PULEGGIA CONICA 16 GOLE D42 L.49 (700 g/min)	PULLEY 700 TURNS/MIN.
30	40206103	PULEGGIA CONICA 16 GOLE D58 L.49 (1000 g/min)	PULLEY 1000 TURNS/MINUTE
40	20206019	MONT. VACUOMETRO CON MONTAGGIO IN CABINA	
41	56000006	"VACUOMETRO ATT. POST.1/4" IP54-100/0Mbar CASSA INOX MN9/D-N"	VACUUM GAUGE & PLASTIC PIPE
42	50000005	MAGNETE TONDO D.22 CON GAMBO FILETTATO M4X6	MAGNET
43	40296069	LAM. SUPPORTO VACUOMETRO CABINA	CAB VACUUM GAUGE SUPPORT PLATE
44	52212100	DADO M4 ZN 5588	NUT M4 ZN 5588
45	56191050	INNESTO RAPIDO TUBO RILSAN D.6	QUICK HITCH FOR RILSAN TUBE
46	56160005	TUBO POLIETILENE D4x6 NEUTRO	RILSAN HOSE D.4x6
47	40282258	VITE M6 FORATA D.2,5 FORO D.1 ATTACCO TUBO VACUOMETRO	SCREW M6
48	52323000	RONDELLA PIANA D 6 ZN 6592	WASHER D6 UNI 6592
49	56151031	RACCORDO AD OCCHIO FORO D.6 CON PORTAGOMMA PER RILSAN	FITTING DIAMETER 6
50	09060250	KIT COLLETTORE SUPPLEMENTARE USCITA ARIA DEP. PER 6 FILE	AIR SPLIT DEVICE FOR 6 ROWS
51	54206001	COLLETTORE SUPPL.RE USCITA ARIA DEPRESSORE L 75	AIR CONVEYOR
52	40206089	SPINA CHIAVISTEL INOX D3 SV165	SPINE
54	52113303	VITE TE 6X16 ZN 5739	HEX HEAD BOLT 6x 16 UNI 5739
55	56152001	CURVA D. 40 X 45 CLASSE B3 COD. WAVIN 921234	WYE D.40X45ø
60	09060255	KIT COLLETTORE SUPPLEMENTARE USCITA ARIA DEP. PER 8 FILE	AIR SPLIT DEVICE FOR 8 ROWS
61	30296087	ASS. GUSCIO LATO ALBERO DEPRES CON FORO D80 PER SOFFIAGGIO	#N/D
62	52212300	DADO M6 ZN 5588	NUT M6 ZN 5588
63	30286085	ASS. TUBO D80x2 L.150 CONVOGL.	#N/D
64	52113302	VITE TE 6X12 ZN 5739	HEX HEAD BOLT 6X12 UNI 5739
65	30206086	ASS. CORPO COLLETTORE ARIA 4U DEPRESSORE DOPPIA VENTOLA	#N/D
66	40296087	DEVIATORE ARIA L.65 DEPRESSORE FINO A 4 USCITE	#N/D
70	30204069	ASS. TUBO VENTURI SPANDI	VENTURI TUBE BLOWER
71	56433002	FASCETTA W2 D32-50/12	HOSE COLLAR D.32-50/12

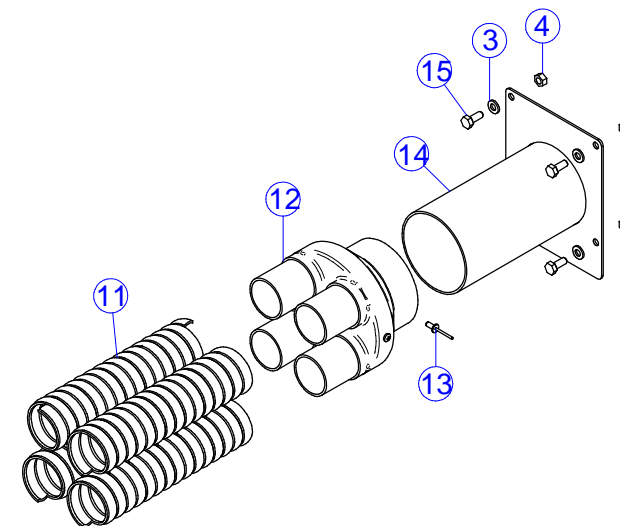
**Kit deflettore ventola singola cod. 09060500**



**Kit deflettore ventola doppia cod. 09060505**



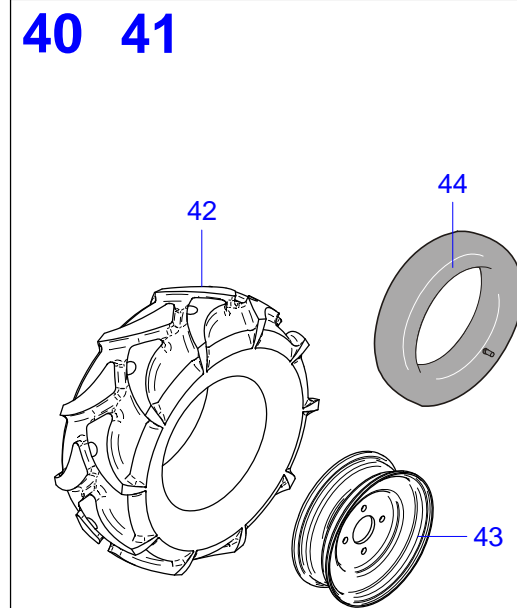
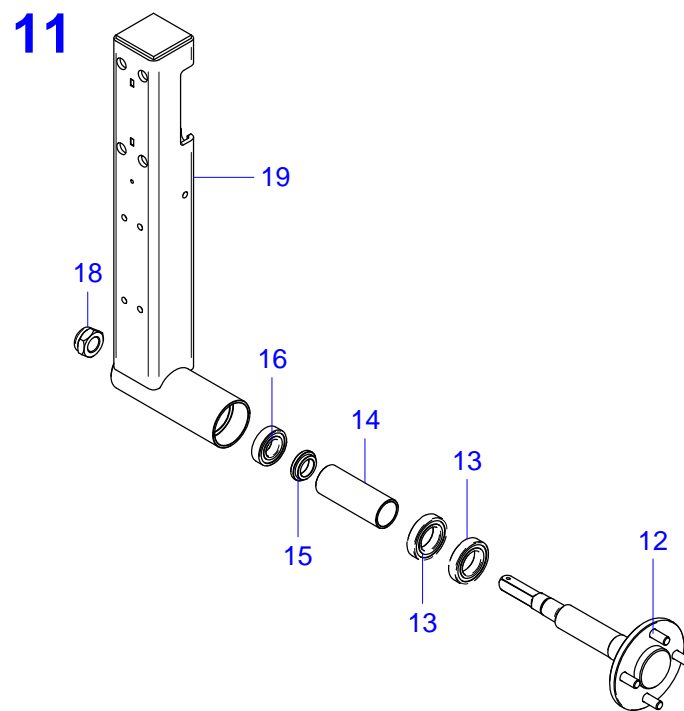
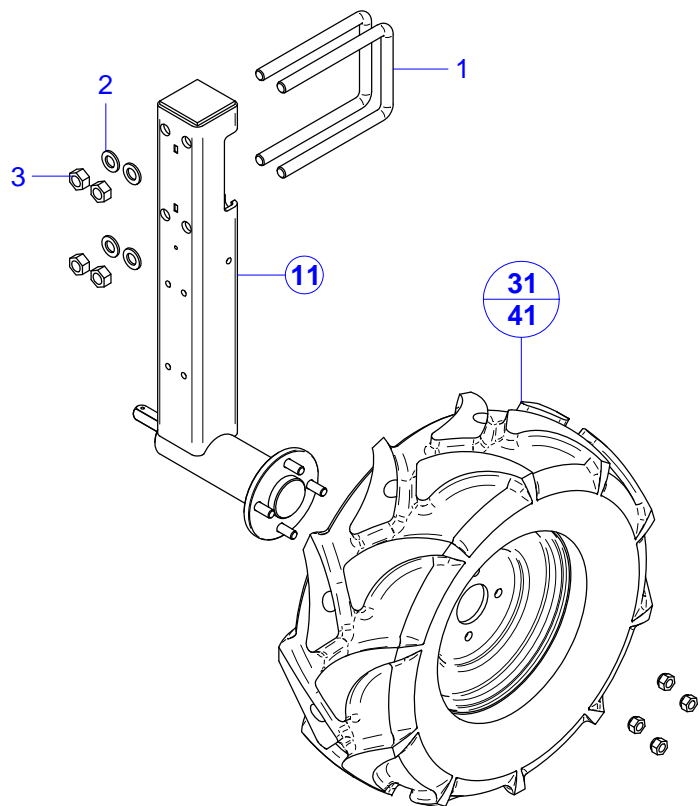
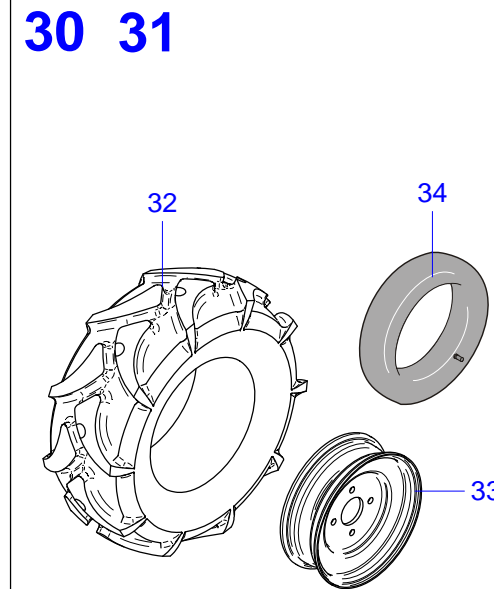
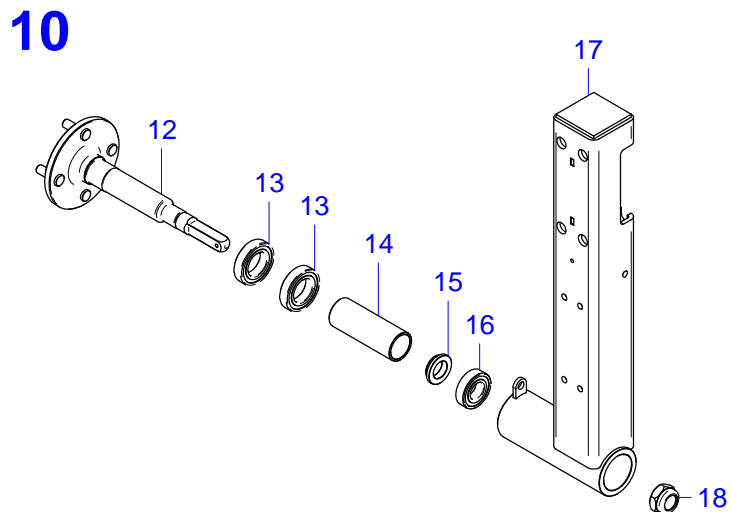
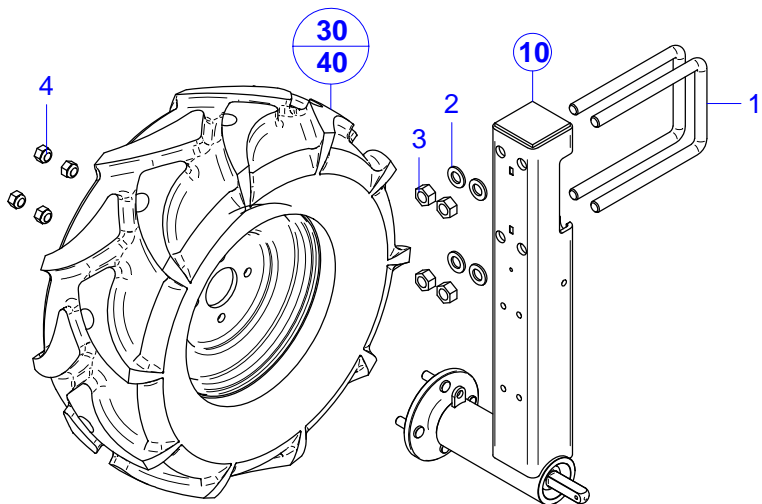
**Kit deflettore X230 6F cod. 09060510**



**TAV.16-130-0 Kit deflettori polveri****TAV.16-130-0 Dust deflector kit**

Pos.	Codice	ITA	ENG
1	52113307	VITE TE 6X35 ZN 5739	HEX HEAD BOLT 6X35 UNI 5739
2	40206180	FLANGIA COLLETTORE DEPRESSORE M90x2	FLANGE
3	52323000	RONDELLA PIANA D 6 ZN 6592	WASHER D6 UNI 6592
4	52212300	DADO M6 ZN 5588	NUT M6 ZN 5588
5	40206182	CURVA 88° 1/2 RAGGIO CORTO Ø90 FILETTATA M90x2	#N/D
6	56433006	FASCETTA W2 D60-80/12	HOSE COLLAR
7	78329000	TUBO SPIRALATO GRIGIO D. 90 ASPIREX	#N/D
8	40206181	BRAGA 88° 1/2 RIDOTTA Ø110/90 FILETTATA M90x2	#N/D
9	56433006	FASCETTA W2 D60-80/12	HOSE COLLAR
10	78329110	TUBO SPIRALATO GRIGIO D.110 EOLO TERMORESISTENTE	#N/D
11	78324040	TUBO SPIRAL.CORDFLEX AIR/P D40 NERO ANTI UV	VACUUM HOSE
12	30206822	ASS CORPO COLLETTORE ARIA 4 USC DEPRESSORE D.300	#N/D
13	52511409	RIVETTO A STRAPPO AL D3,8x 9	POP RIVET AL D3,8x 9
14	30286084	ASS. TUBO D80x2 L.150 CONVOGLIATORE FORO RETT.	#N/D
15	52113303	VITE TE 6X16 ZN 5739	HEX HEAD BOLT 6x 16 UNI 5739
16	71553076	BRAGA 88,5° RIDOTTA D.110/D.90 (GEB 367.180.16.1)	#N/D





TAV.18-155-02 Supporti Ruota XS (ruote 5.00/10 - 20x8.00-10)

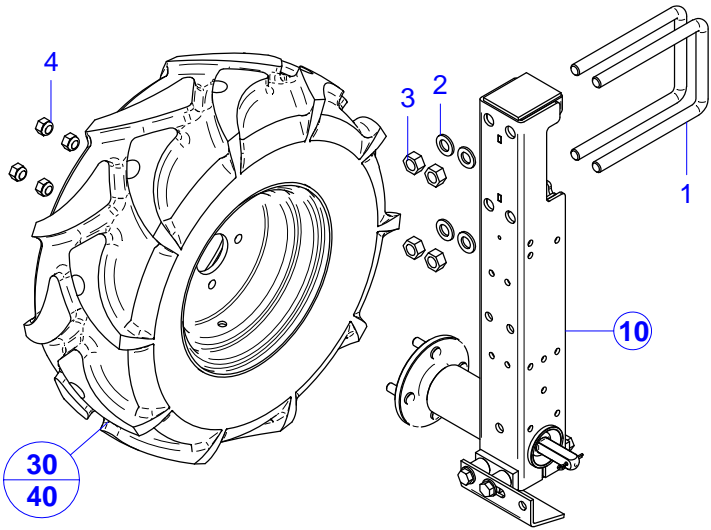
TAV.18-155-02 Wheel support (Wheel 5.00/10 - 20x8.00-10)

**MaterMacc**  
an ARBOS Company

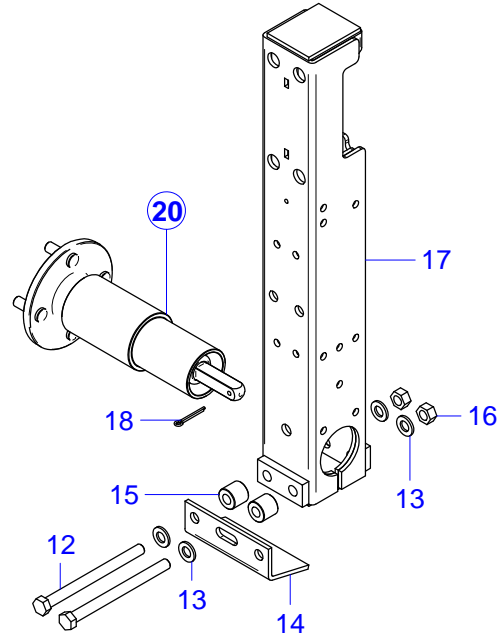
Pos.	Codice	ITA	ENG
1	52182869	CAVALLOTTO M16x50Q121 L190	U-BOLT M16x50Q121 L190 (vs cod 60761029)
2	52328000	RONDELLA PIANA D16 ZN 6592	WASHER D16 UNI 6592 GV
3	52212800	DADO M16 ZN 5588	NUT M16 UNI 5588 GV
4	52100102	DADO 12MB SVAS. PER COLONNETTA ZN	12MB NUT FOR RIM
10	20203064	MONT SUPP. RUOTA TELAIO XS-DX	#N/D
11	20203063	MONT SUPP. RUOTA TELAIO XS-SX	#N/D
12	30203425	ASS. PERNO RUOTA PNEUM. L.275 TERMINALE QUADRO 16	PNEUMATIC WHEEL PIN ASSEMBLY
13	51160074	CUSCINETTO 6007 2RS 35x62x14	BALL BEARING 6007 2RS 35x62x14
14	40203427	DISTANZIALE INTERNO L.112,5 PERNO RUOTA PNEUM.	SPACER
15	40201239	BOCCOLA SCA DE43 DI25.2 L10 SCA D35.2 L5	BUSHING
16	51162054	CUSCINETTO 6205 2RS 25x52x15	BALL BEARING 6205 2RS 25x52x15
17	30591801	ASS. SUPPORTO RUOTA DX ECO	SUPPORT ASSEMBLY
18	52222020	DADO AUTOB. M24X1,5 ZN DIN985	LOCK NUT M24X1,5 ZN DIN985
19	30591802	ASS. SUPPORTO RUOTA SX ECO	SUPPORT ASSEMBLY
30	55412001	"RUOTA PNEUM. 5.00/10"" 4PR T.M. B 17 4 F.F. DX"	WHEEL 5.00/10 4PR R.H.
31	55412002	"RUOTA PNEUM. 5.00/10"" 4PR T.M. B17 4 F.F. SX"	"WHEEL 5.00/10"" 4PR L.H."
32	55422025	PNEUM. 20 X8.0/10 10 PR 700 Kg TRACTOR	"TIRE 20x8.0/10"" 10PR TRACTOR"
33	55432010	"CERCHIO RUOTA 5.00x10""	"RIM 5.00""x10""
34	55462010	CAMERA D'ARIA x PNEUM. 5.00/10	TUBE 5.00X10
40	55412020	RUOTA PNEUM. 20X8.00-10 10 PR TRACTOR Kg 700 DISCO 4 FORI DX	WHEEL 20x8.0/10 10PR L.H. RIM
41	55412021	RUOTA PNEUM. 20X8.00-10 10 PR TRACTOR Kg 700 DISCO 4 FORI SX	WHEEL 20X8.0/10 10PR
42	55422025	PNEUM. 20 X8.0/10 10 PR 700 Kg TRACTOR	"TIRE 20x8.0/10"" 10PR TRACTOR"
43	55432030	CERCHIO CENTRATO 20 X8.0/10 4 FORI	"RIM 20""X8.0/10""
44	55462020	CAMERA D'ARIA x PNE. 20,5/8/10	TUBE 20,5x8/10

TAV.16-150-06 Supporto ruota (ruote 20x8.00-10 / 23x10.5/12)

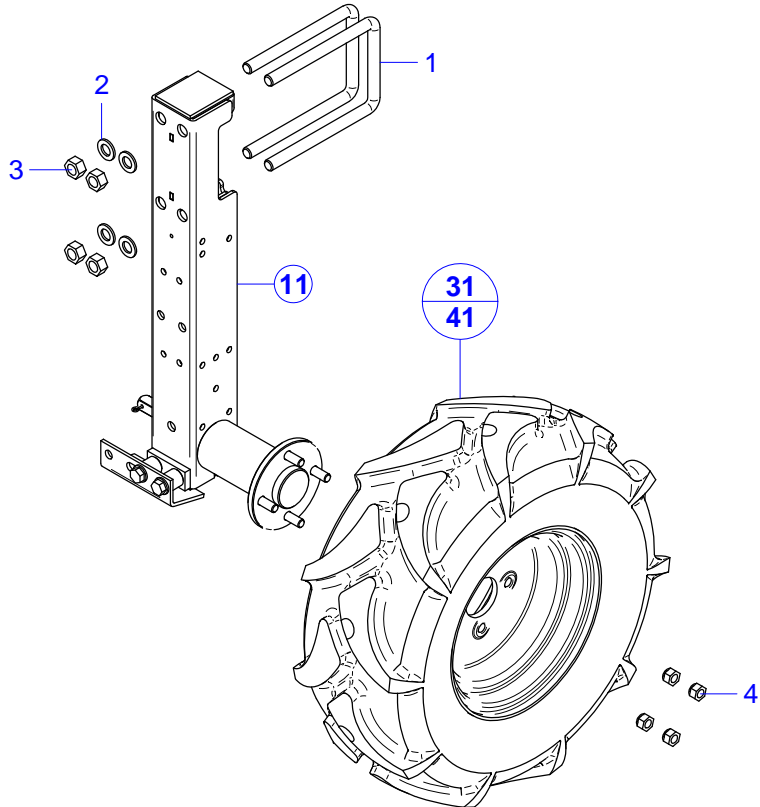
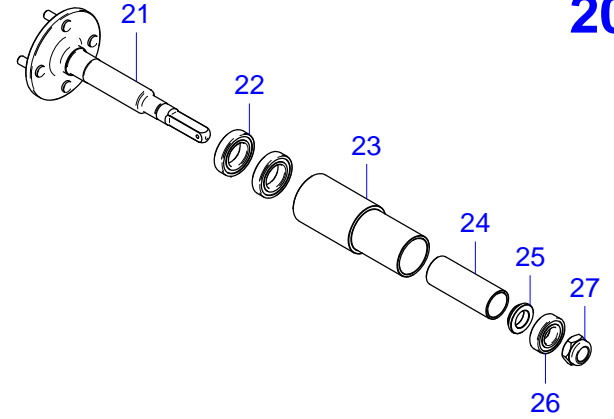
TAV.16-150-06 Wheel support (20x8.00-10 / 23x10.5/12)



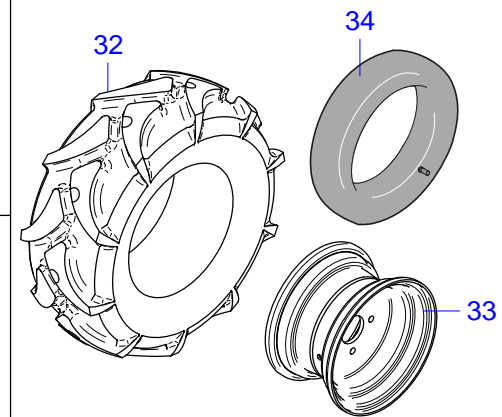
**10**



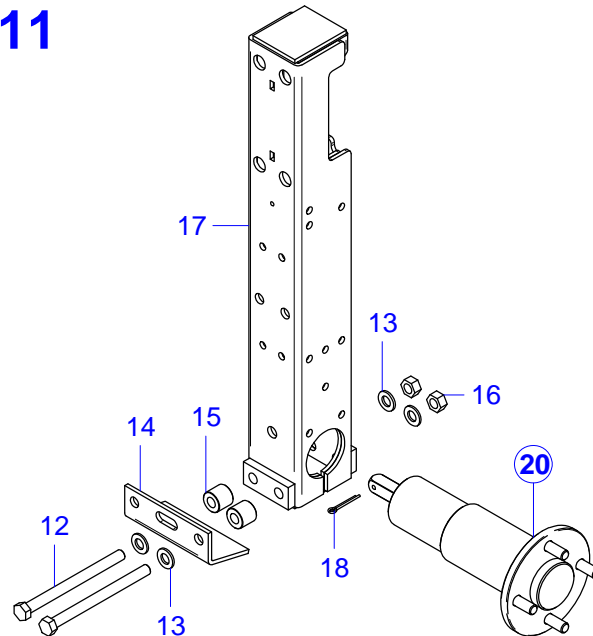
**20**



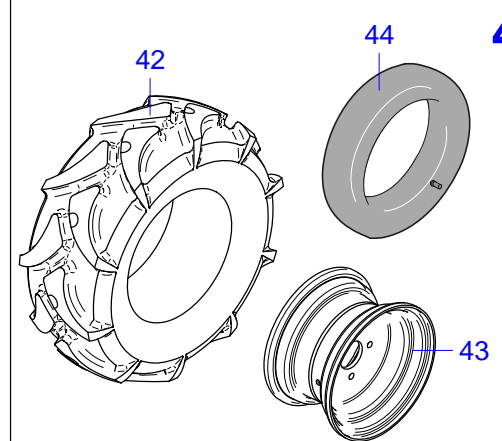
**30 31**



**11**



**40 41**



TAV.16-150-06 Supporto ruota (ruote 20x8.00-10 / 23x10.5/12)

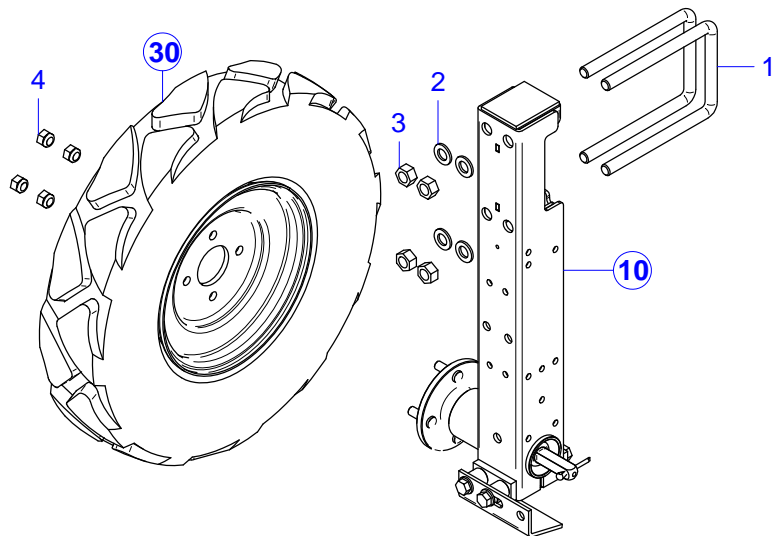
TAV.16-150-06 Wheel support (20x8.00-10 / 23x10.5/12)

**MaterMacc**  
an ARBOS Company

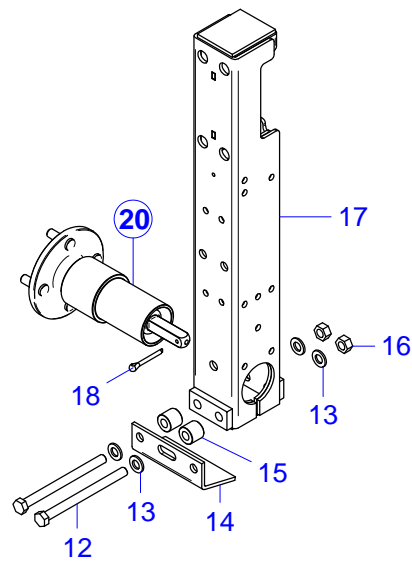
Pos.	Codice	ITA	ENG
1	52182869	CAVALLOTTO M16x50Q121 L190	U-BOLT M16x50Q121 L190 (vs cod 60761029)
2	52328000	RONDELLA PIANA D16 ZN 6592	WASHER D16 UNI 6592 GV
3	52212800	DADO M16 ZN 5588	NUT M16 UNI 5588 GV
4	52100102	DADO 12MB SVAS. PER COLONNETTA ZN	12MB NUT FOR RIM
10	20203050	MONT SUPP. RUOTA TELAIO DX MOZZO L.275 SENZA TRASM. E RUOTA	DRIVE WHEEL MOUNT R.H.ASSEMBLY
11	20203052	MONT SUPP. RUOTA TELAIO SX MOZZO L.275 SENZA TRASM. E RUOTA	DRIVE WHEEL MOUNT L.H.ASSEMBLY
12	52114630	VITE TE 12X150 ZN 5737	HEX HEAD BOLT 12x150 UNI 5737
13	52326000	RONDELLA PIANA D12 ZN 6592	WASHER D12 UNI 6592
14	40291219	PROTEZIONE CARTER SUPPORTO RUOTA SEMINATRICE	DRIVE WHEEL PROTECTION
15	40281196	BOCCOLA CIL. DE25 DI12.5 L.22	BUSHING
16	52212600	DADO M12 ZN 5588	NUT M12 ZN 5588
17	30291044	ASS. SUPPORTO RUOTA RINFORZATO SEMINATRICE	SUPPORT ASSEMBLY
18	52432530	COPIGLIA D5X30 ZN UNI 1336	SPLIT PIN D5 x30 UNI 1336
20	20203425	MONT. PERNO RUOTA PNEUM. L.275 TERMINALE QUADRO 16	PNEUMATIC WHEEL PIVOT
21	30203425	ASS. PERNO RUOTA PNEUM. L.275 TERMINALE QUADRO 16	PNEUMATIC WHEEL PIN ASSEMBLY
22	51160074	CUSCINETTO 6007 2RS 35x62x14	BALL BEARING 6007 2RS 35x62x14
23	40283426	TUBO MOZZO PERNO RUOTA PNEUM. L.190	TUBE
24	40203427	DISTANZIALE INTERNO L.112,5 PERNO RUOTA PNEUM.	SPACER
25	40201239	BOCCOLA SCA DE43 DI25.2 L10 SCA D35.2 L5	BUSHING
26	51162054	CUSCINETTO 6205 2RS 25x52x15	BALL BEARING 6205 2RS 25x52x15
27	52222020	DADO AUTOB. M24X1,5 ZN DIN985	LOCK NUT M24X1,5 ZN DIN985
30	55412020	RUOTA PNEUM. 20X8.00-10 10 PR TRACTOR Kg 700 DISCO 4 FORI DX	WHEEL 20x8.0/10 10PR L.H. RIM
31	55412021	RUOTA PNEUM. 20X8.00-10 10 PR TRACTOR Kg 700 DISCO 4 FORI SX	WHEEL 20X8.0/10 10PR
32	55422025	PNEUM. 20 X8.0/10 10 PR 700 Kg TRACTOR	"TIRE 20x8.0/10" 10PR TRACTOR"
33	55432030	CERCHIO CENTRATO 20 X8.0/10 4 FORI	"RIM 20""X8.0/10""
34	55462020	CAMERA D'ARIA x PNE. 20,5/8/10	TUBE 20,5x8/10
40	55412035	RUOTA PNEUM. 23 X10.5/12 8 PR TRACTOR Kg1307 DISCO 4 FORI DX	WHEEL 23X10,5 RIGHT
41	55412036	RUOTA PNEUM. 23 X10.5/12 8 PR TRACTOR Kg1307 DISCO 4 FORI SX	WHEEL 23X10,5 LEFT
42	55422035	PNEUM. 23 X10.5/12 8 PR TRACTR	TIRE 23X10,5/12
43	55432035	CERCHIO PNEUM. 23 X10.5/12 4 FORI	#N/D
44	55462035	CAMERA D'ARIA PNE. 23 X10.5/12	INNER TUBE

TAV.16-151-00 Supporti ruota (ruota 6.5 - 80 - 15)

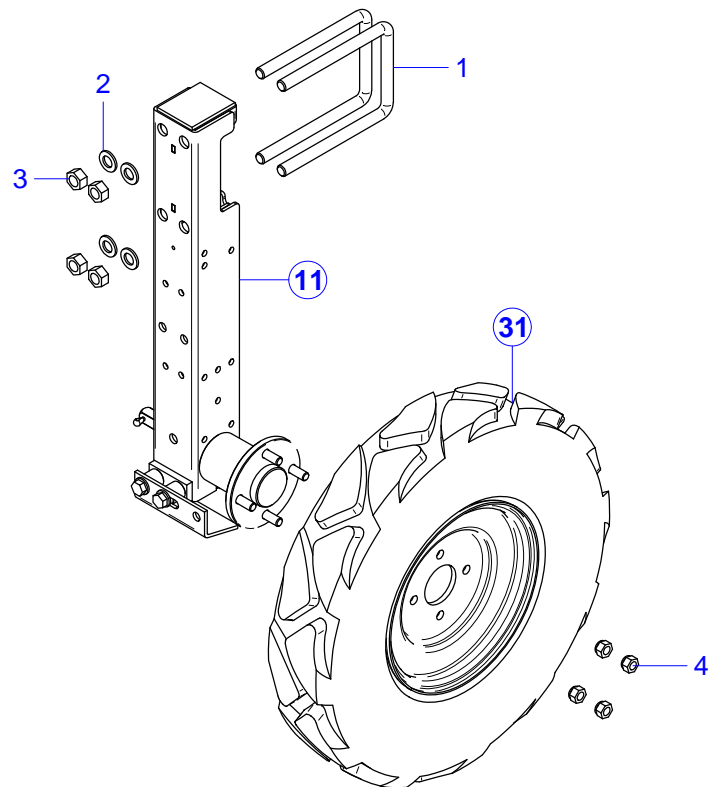
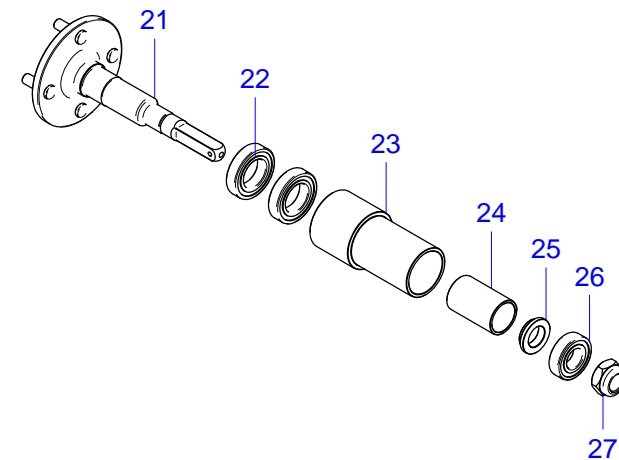
TAV.16-151-00 Wheel support (Wheel 6.5 - 80 - 15)



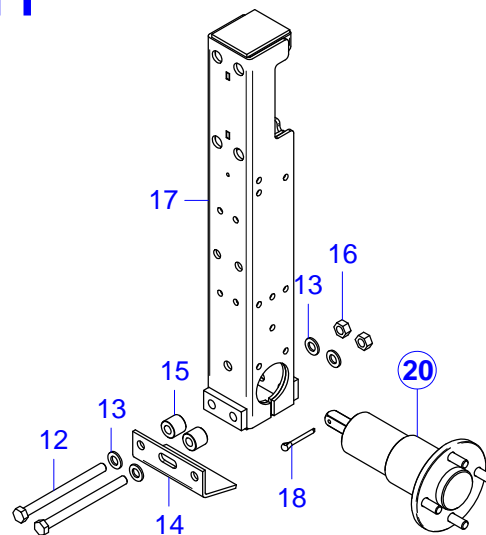
**10**



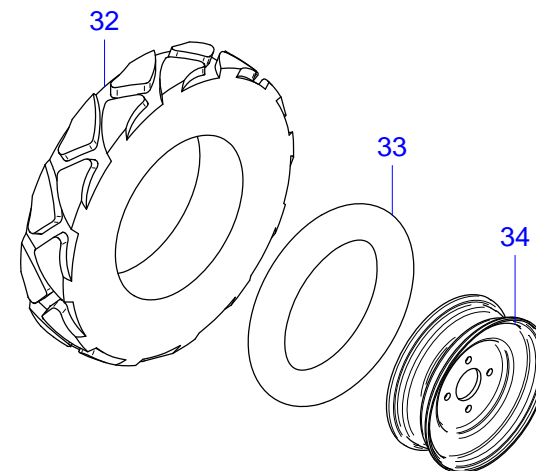
**20**



**11**



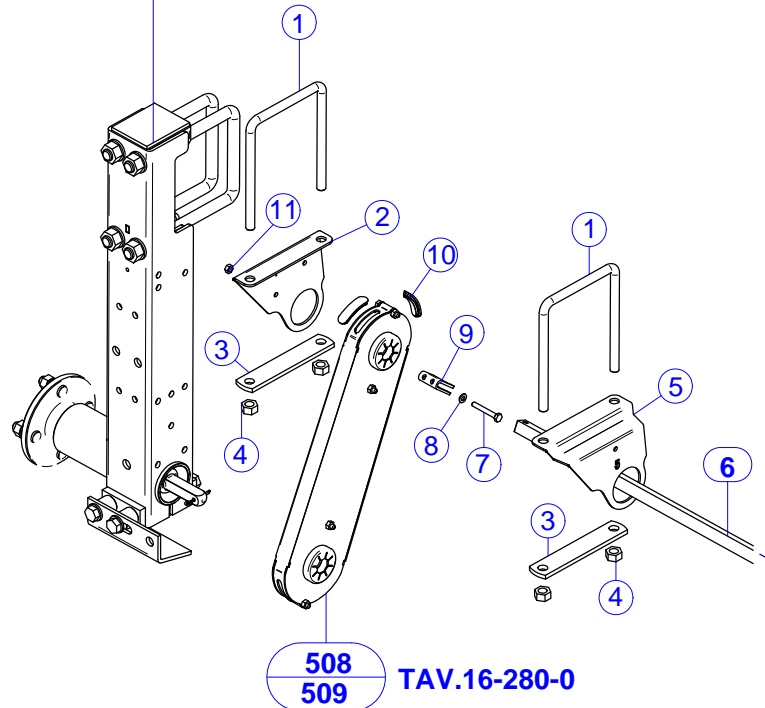
**30 - 31**



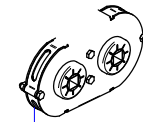
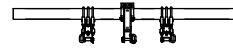
**TAV.16-151-00 Supporti ruota (ruota 6.5 - 80 - 15)**  
**TAV.16-151-00 Wheel support (Wheel 6.5 - 80 - 15)**

Pos.	Codice	ITA	ENG
1	52182869	CAVALLOTTO M16x50Q121 L190	U-BOLT M16x50Q121 L190 (vs cod 60761029)
2	52328000	RONDELLA PIANA D16 ZN 6592	WASHER D16 UNI 6592 GV
3	52212800	DADO M16 ZN 5588	NUT M16 UNI 5588 GV
4	52100102	DADO 12MB SVAS. PER COLONNETTA ZN	12MB NUT FOR RIM
10	20203061	MONT SUPP. RUOTA TELAIO DX MOZZO L.230 SENZA TRASM. E RUOTA	#N/D
11	20203062	MONT SUPP. RUOTA TELAIO SX MOZZO L.230 SENZA TRASM. E RUOTA	#N/D
12	52114630	VITE TE 12X150 ZN 5737	HEX HEAD BOLT 12x150 UNI 5737
13	52326000	RONDELLA PIANA D12 ZN 6592	WASHER D12 UNI 6592
14	40291219	PROTEZIONE CARTER SUPPORTO RUOTA SEMINATRICE	DRIVE WHEEL PROTECTION
15	40281196	BOCCOLA CIL. DE25 DI12.5 L.22	BUSHING
16	52212600	DADO M12 ZN 5588	NUT M12 ZN 5588
17	30291044	ASS. SUPPORTO RUOTA RINFORZATO SEMINATRICE	SUPPORT ASSEMBLY
18	52432540	COPIGLIA D5X40 ZN UNI 1336	SPLIT PIN D5 x40 UNI 1336
20	20203415	MONT. PERNO RUOTA PNEUM. L.230 TERMINALE QUADRO 16	PNEUMATIC WHEEL PIVOT
21	30203415	ASS. PERNO RUOTA PNEUM. L.230 TERMINALE QUADRO 16	WHEEL PIVOT
22	51160074	CUSCINETTO 6007 2RS 35x62x14	BALL BEARING 6007 2RS 35x62x14
23	40283416	TUBO MOZZO PERNO RUOTA PNEUM. L.145	TUBE
24	40203417	DISTANZIALE INTERNO L.67,5 PERNO RUOTA PNEUM.	SPACER
25	40201239	BOCCOLA SCA DE43 DI25.2 L10 SCA D35.2 L5	BUSHING
26	51162054	CUSCINETTO 6205 2RS 25x52x15	BALL BEARING 6205 2RS 25x52x15
27	52222020	DADO AUTOB. M24X1,5 ZN DIN985	LOCK NUT M24X1,5 ZN DIN985
30	55412025	RUOTA PNEUM. 6.5/80-15 6 PR DX TRACTOR 4 FORI FIAT	WHELL RIGHT H. 6.5/80
31	55412026	RUOTA PNEUM. 6.5/80-15 6 PR SX TRACTOR 4 FORI FIAT	WHEEL LEFT HAND 6.5/800
32	55422045	PNEUM. 6.5/80-15 6 PR	TIRE 6.5/80
33	55462045	CAMERA D'ARIA PER PNEUM. 6.5/80-15	#N/D
34	55432045	CERCHIO PER PNEUM. 6.5/80-15 4 PR TRACTOR 4 FORI FIAT	#N/D

TAV.16-150-5  
TAV.18-155-1

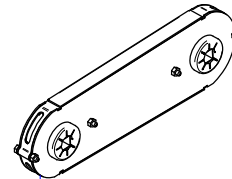


X100

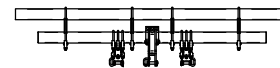


500 TAV.16-280-0

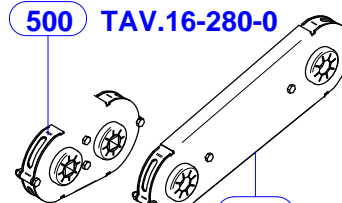
X200  
X230



505 TAV.16-280-0



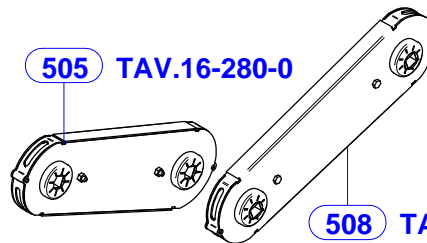
X100  
X130



500 TAV.16-280-0

505 TAV.16-280-0

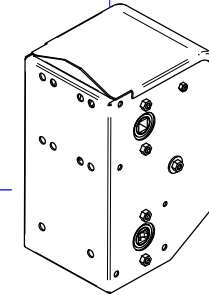
X200  
X230



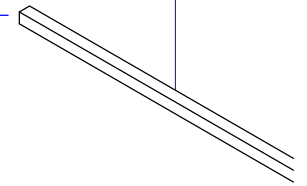
505 TAV.16-280-0

508 TAV.16-280-0

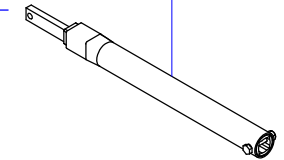
TAV.16-201-4



TAV.16-261-00



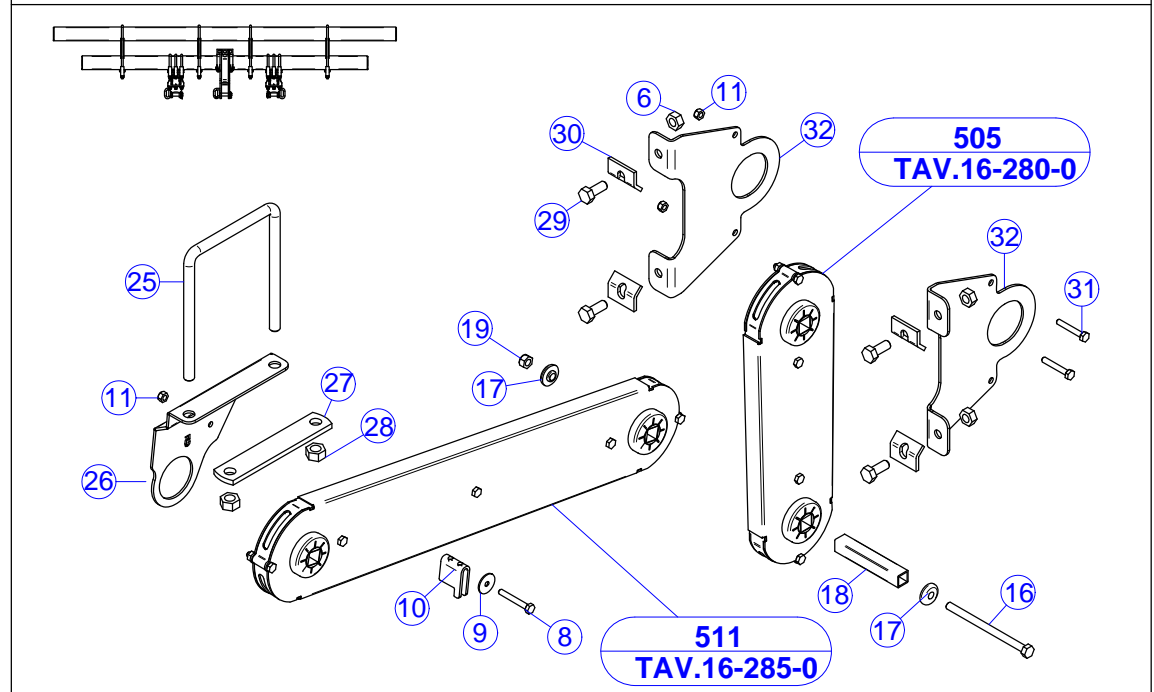
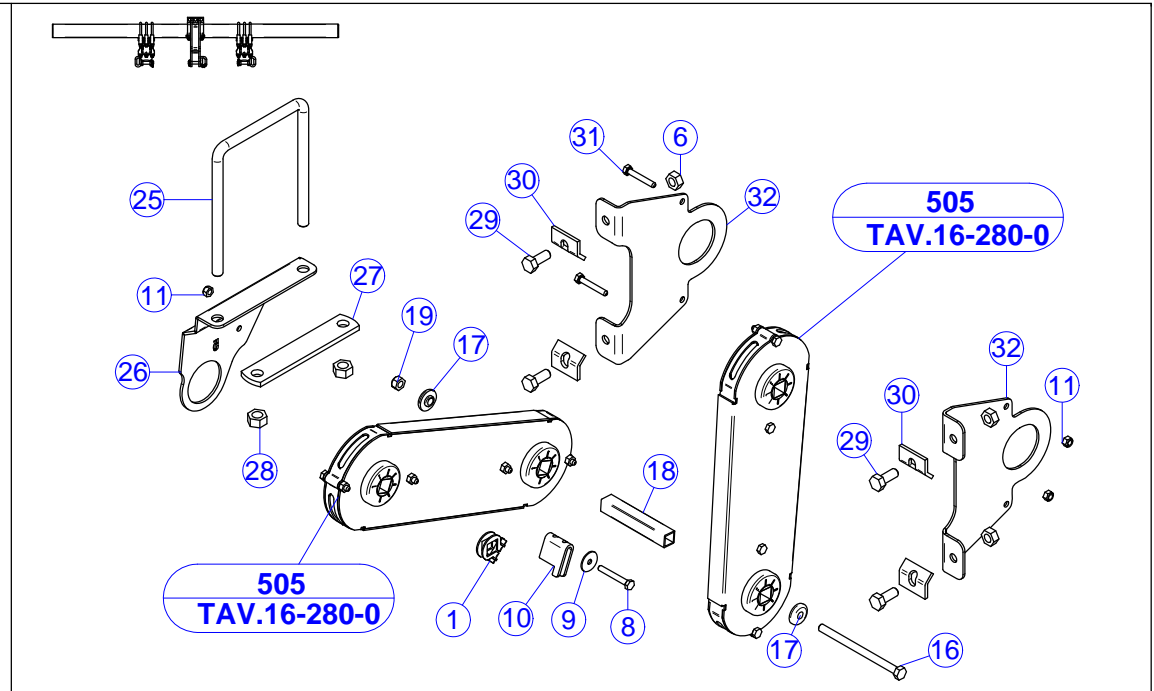
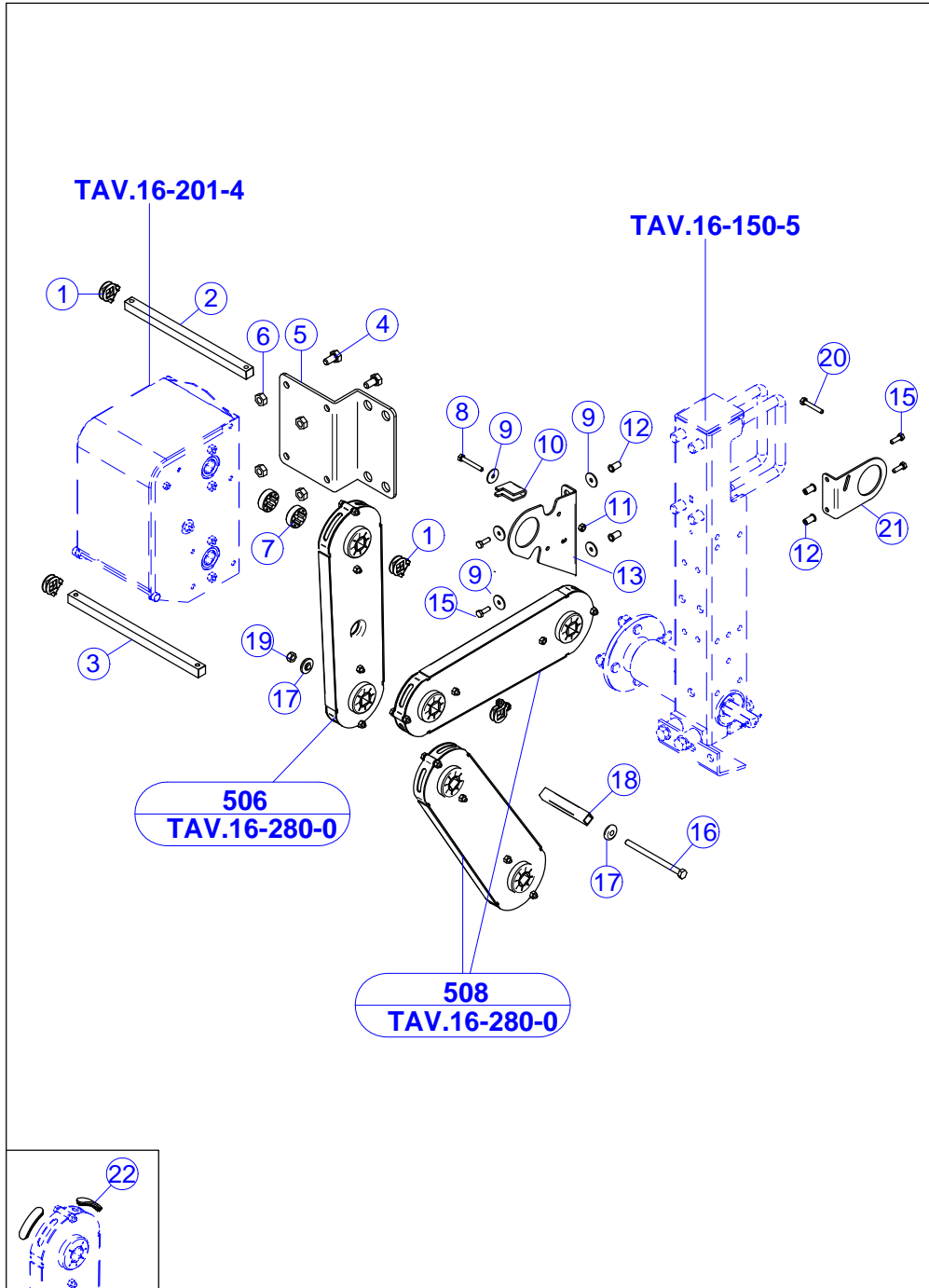
TAV.16-260-02



TAV.16-205-4 Trasmissioni TC  
TAV.16-205-4 Central gearbox transmission

Pos.	Codice	ITA	ENG
1	52182665	CAVALLOTTO M12X40Q121 L160	U-BOLT M12X40Q121 L160 (vs cod 60761004)
2	40293440	SUPPORTO RINVIO TRASM. TIPO 1	SUPPORT
3	40284162	SCONTRO SUPP.ALBERI SPANDI/MIC	PLATE
4	52212600	DADO M12 ZN 5588	NUT M12 ZN 5588
5	40293452	SUPPORTO RINVIO TRASM. TIPO 5	SUPPORT
6	40283267	TRAFILATO 16X16 L. 700 1 FORO	SHAFT 16X16 L.700
6	41085032	TRAF. QUADRO 16X16 L. 550	SHAFT 16X16 L. 550
7	52114309	VITE TE 6X45 ZN 5737	HEX HEAD BOLT 6x 45 UNI 5737
8	52323024	RONDELLA GREMBIULINA D 6X24 ZN 6593	FLAT WASHER D 6X24 ZN 6593
9	40283439	PIASTRINA FERMO CARTER H24 XM6	PLATE
10	54203025	TAPPO PER MEZZO TONDO CARTER TRASMISSIONI	CAP
11	52252300	DADO AUTOB. M 6 ZN DIN 980	LOCK NUT M 6 ZN DIN 980
20	52114424	VITE TE 8X120 ZN 5737	SCREW TE 8X120 ZN 5737
21	40283447	BOCCOLA SCL DE25 DI8,5 L.8 SCL 3,0 D.12,5	BUSHING
22	41005603	TUBO QUADRO INOX 16x16x1.2 L 98	SQUARE TUBE 16X16X1,5 L.98
23	52252400	DADO AUTOB. M 8 ZN DIN 980	LOCK NUT M 8 DIN 980
500	20203450	MONT. CARTER TRASM. L.82 CUSCINETTO D.47 (Z17-Z17)	TRANSMISSION L. 82 (Z17-Z17)
505	20203458	MONT. CARTER TRASM. L.266 CUSCINETTO D.47 (Z18-Z18)	TRANSMISSION L.266 (Z18-Z18)
508	20203462	MONT. CARTER TRASM. L.304 CUSCINETTO D.47 (Z18-Z18)	TRANSMISSION L.304 (Z18-Z18)
509	20203463	MONT. CARTER TRASM. L.304 CUSCINETTO D.47 (Z13-Z17)+TABELLA	TRANSMISSION L.304 (Z13-Z17)



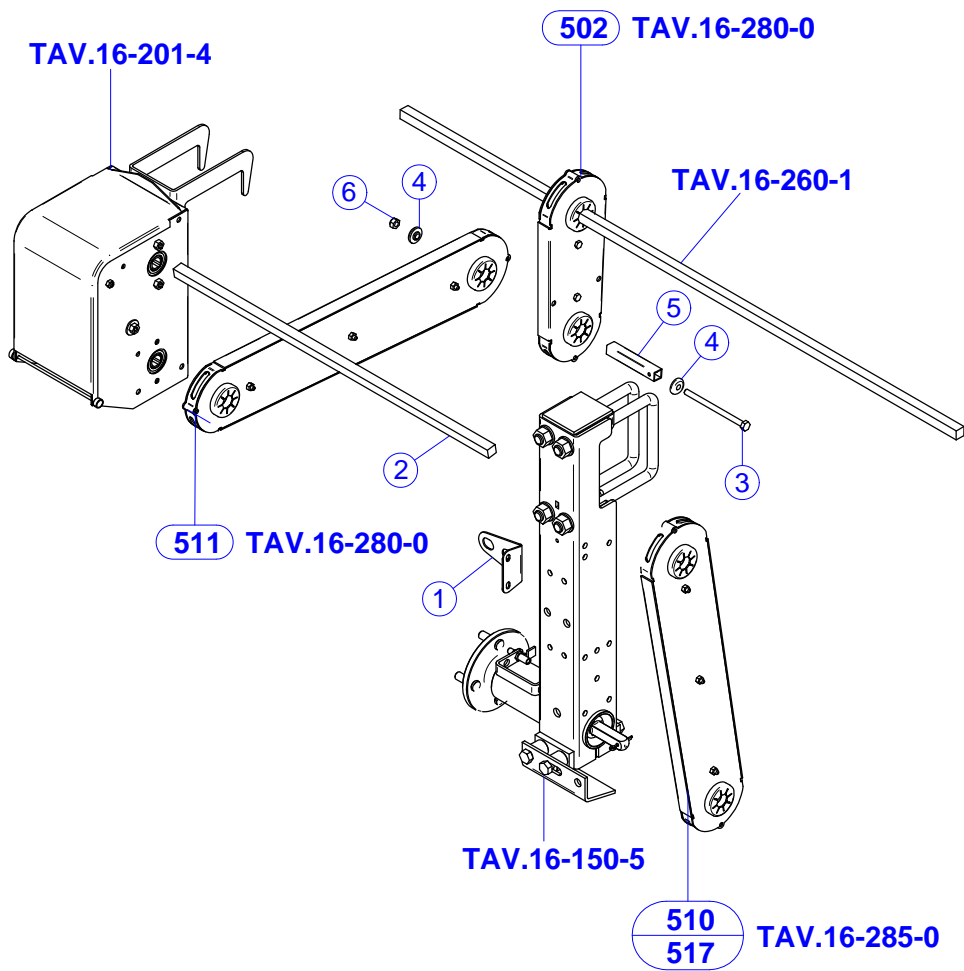


## TAV.16-218-1 Trasmissione TAC

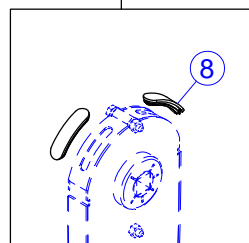
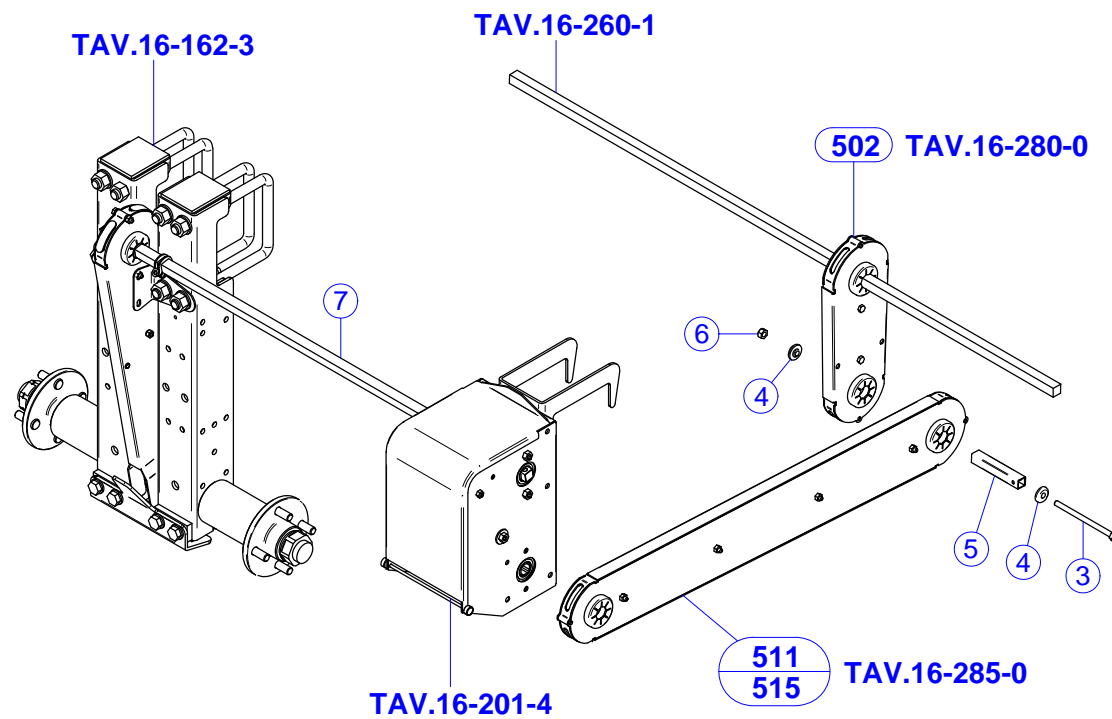
## TAV.16-218-1 Central gearbox transmission on wheel support

Pos.	Codice	ITA	ENG
1	20203034	MONT. FERMO ASSIALE QUADRO 16X16	SHAFT CLAMP 16x16
2	40283145	TRAFILATO 16x16 CON 2 FORI D7 L.270 CANOTTI TELESCOPICI	SHAFT 16X16 L.270
3	40283185	TRAFILATO 16x16 L.290 2 FORI	SHAFT 16x16 L.290 FOR TA TRANS
4	52113504	VITE TE 10X20 ZN 5739	HEX HEAD BOLT 10x 20 UNI 5739
5	40293407	LAM. SUPPORTO TCA SU RUOTA	SUPPORT
6	52212500	DADO M10 ZN 5588	HEX NUT M10 ZN 5588
7	54202053	GUIDA CERCHI RUOTA COMPRESS.	CLOSING WHEEL LOCATOR
8	52114309	VITE TE 6X45 ZN 5737	HEX HEAD BOLT 6x 45 UNI 5737
9	52323024	RONDELLA GREMBIULINA D 6X24 ZN 6593	FLAT WASHER D 6X24 ZN 6593
10	40283439	PIASTRINA FERMO CARTER H24 XM6	PLATE
11	52252300	DADO AUTOB. M 6 ZN DIN 980	LOCK NUT M 6 ZN DIN 980
12	52200010	INSERTO FIL. M 6 ACC FTT/L	THREADED RIVET M 6
13	40293442	SUPPORTO RINVIO TRASM. TIPO 3	SUPPORT
15	52113304	VITE TE 6X20 ZN 5739	HEX CAP SCREW 6X20 5739 GV
16	52114424	VITE TE 8X120 ZN 5737	SCREW TE 8X120 ZN 5737
17	40283447	BOCCOLA SCL DE25 DI8,5 L.8 SCL 3,0 D.12,5	BUSHING
18	41005603	TUBO QUADRO INOX 16x16x1.2 L 98	SQUARE TUBE 16X16X1,5 L.98
19	52252400	DADO AUTOB. M 8 ZN DIN 980	LOCK NUT M 8 DIN 980
20	52113308	VITE TE 6X40 ZN 5739	HEX HEAD BOLT 6x 40 UNI 5739
21	40293408	LAM. SUPP. RINVIO POST SUPP. RUOTA	SUPPORT
22	54203025	TAPPO PER MEZZO TONDO CARTER TRASMISSIONI	CAP
25	52182665	CAVALLOTTO M12X40Q121 L160	U-BOLT M12X40Q121 L160 (vs cod 60761004)
26	40293452	SUPPORTO RINVIO TRASM. TIPO 5	SUPPORT
27	40284162	SCONTRO SUPP.ALBERI SPANDI/MIC	PLATE
28	52212600	DADO M12 ZN 5588	NUT M12 ZN 5588
29	52113505	VITE TE 10X25 ZN 5739	HEX HEAD BOLT 10x 25 UNI 5739
30	40283444	SCONTRO LAM. SUPPORTO PRIMO STADIO TRASM. POST. EASY-SET	PLATE
31	52114308	VITE TE 6X40 ZN 5737	HEX HEAD BOLT 6x 40 UNI 5737
32	40283438	LAM. SUPPORTO TRASMISSIONE POSTERIORE EASY SET	SUPPORT
505	20203458	MONT. CARTER TRASM. L.266 CUSCINETTO D.47 (Z18-Z18)	TRANSMISSION L.266 (Z18-Z18)
506	20203460	MONT. CARTER TRASM. L.304 CUSCINETTO D.47 (Z18-Z18) FORATO	TRANSMISSION L.304 (Z18-Z18)
508	20203462	MONT. CARTER TRASM. L.304 CUSCINETTO D.47 (Z18-Z18)	TRANSMISSION L.304 (Z18-Z18)
511	20203474	MONT. CARTER TRASM. L.533 CUSCINETTO D.47 (Z18-Z18)	CHAIN CASE ASSEMBLY L.533

**X100 telaio 6 mt.**



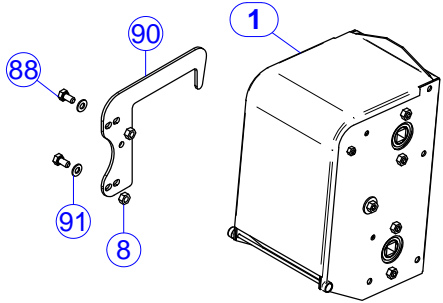
**X100 SUPER  
X200 SUPER**



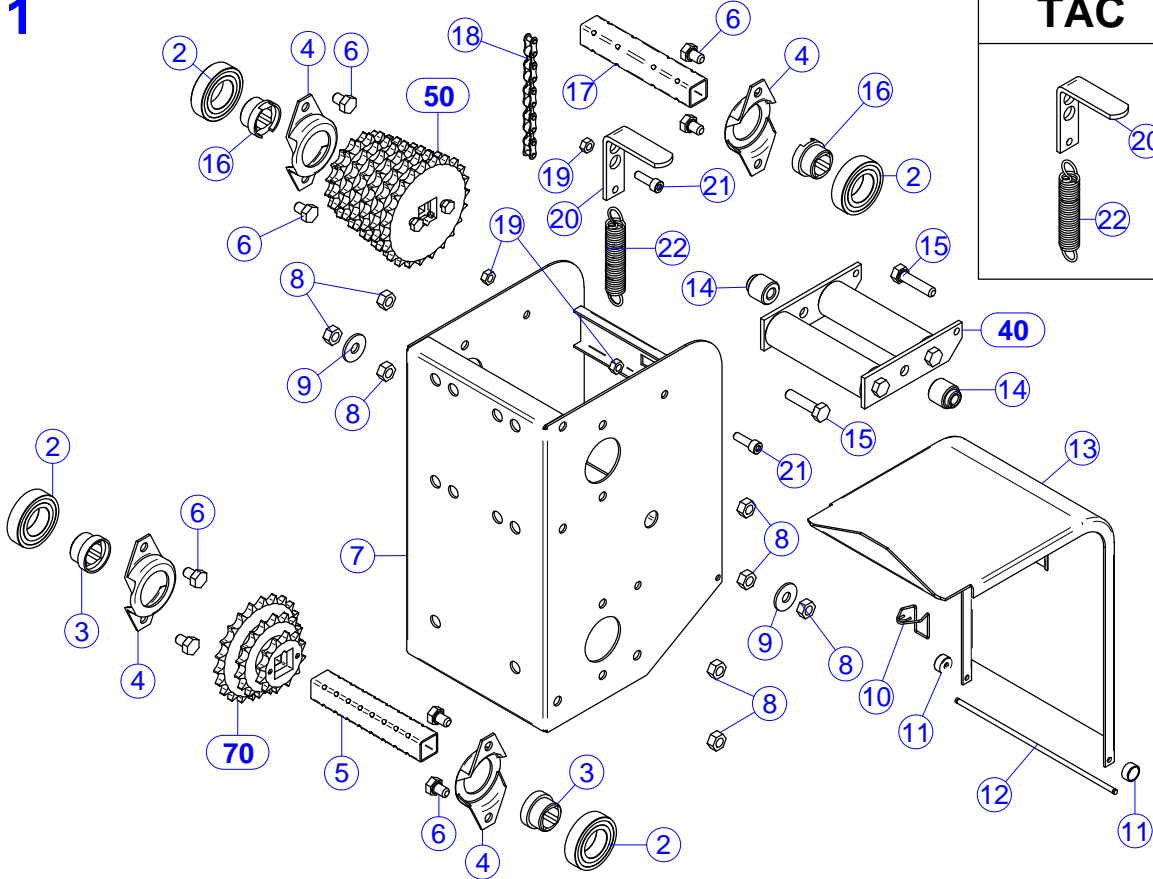
**TAV.16-217-5 Trasmissione TAC X100 - SUPER**  
**TAV.16-217-5 Central gearbox transmission**

Pos.	Codice	ITA	ENG
1	40293432	LAMIERA SUPP. PRIMO STADIO TRASM. RUOTA DOPPIA TAC	PLATE
2	40283267	TRAFILATO 16X16 L. 700 1 FORO	SHAFT 16X16 L.700
3	52114424	VITE TE 8X120 ZN 5737	SCREW TE 8X120 ZN 5737
4	40283447	BOCCOLA SCL DE25 DI8,5 L.8 SCL 3,0 D.12,5	BUSHING
5	41005603	TUBO QUADRO INOX 16x16x1.2 L 98	SQUARE TUBE 16X16X1,5 L.98
6	52252400	DADO AUTOB. M 8 ZN DIN 980	LOCK NUT M 8 DIN 980
7	41085045	TRAF. QUADRO 16X16 L. 900	SHAFT 16X16 L. 900
8	54203025	TAPPO PER MEZZO TONDO CARTER TRASMISSIONI	CAP
502	20203454	MONT. CARTER TRASM. L.202,5 CUSCINETTO D.47 (Z18-Z18)	TRANSMISSION L.202,5 (Z13-Z15)
510	20203470	MONT. CARTER TRASM. L.469,5 CUSCINETTO D.47 (Z18-Z18)	CHAIN CASE ASSEMBLY L. 469,5
511	20203474	MONT. CARTER TRASM. L.533 CUSCINETTO D.47 (Z18-Z18)	CHAIN CASE ASSEMBLY L.533
515	20203478	MONT. CARTER TRASM. L.723,5 CUSCINETTO D.47 (Z18-Z18)	TRANSMISSION L.723,5 (Z18-Z18)
517	20203471	MONT CARTER TRASM. L.469,5 CUSCINETTO D.47 (Z13-Z17)+TABELLA	CHAIN CASE ASSEMBLY L. 469,5 (Z13-Z17) - (Z17-Z13)

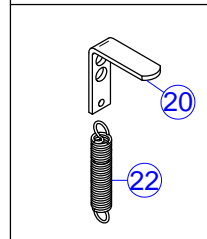
**TC X130 - TC X100**



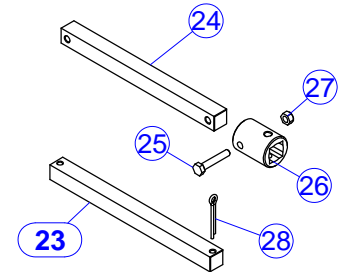
**1**



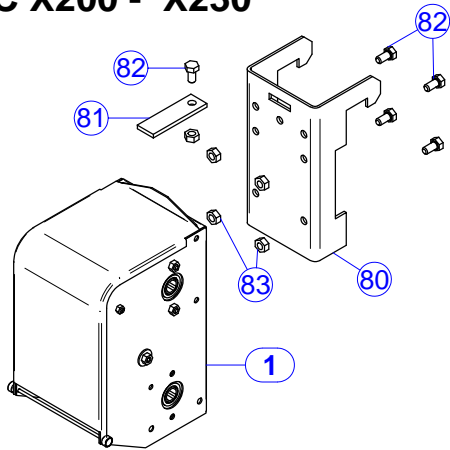
**TAC**



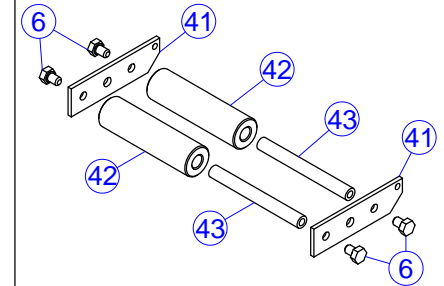
**TC X230**



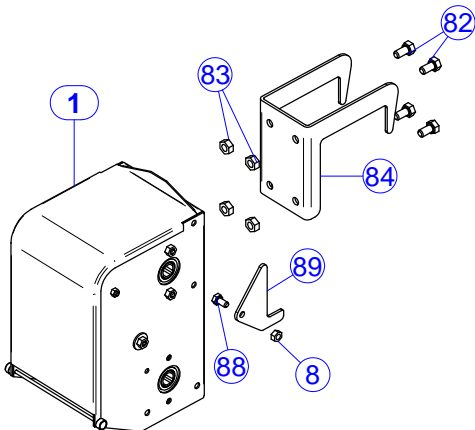
**TC X200 - X230**



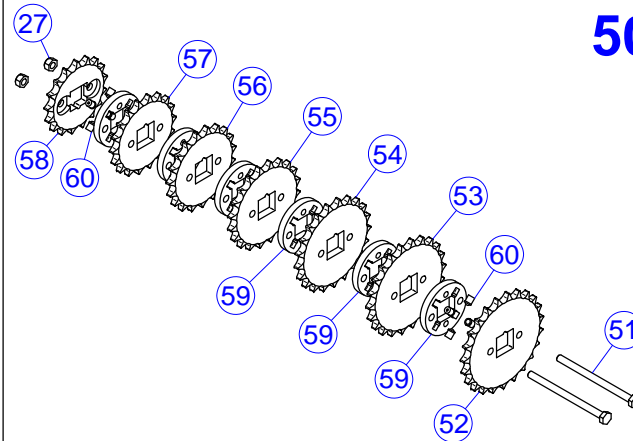
**40**



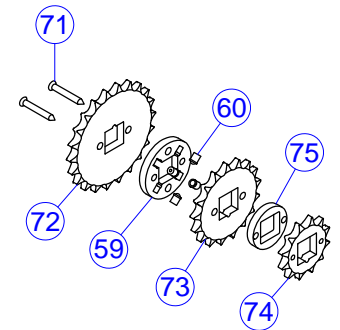
**TAC X100 - X200 - X230**



**50**



**70**



**TAV.16-201-4 Scatola cambio TC - TAC**  
**TAV.16-201-4 Central-front gear box**

Pos.	Codice	ITA	ENG
1	20203003	SCATOLA CAMBIO CENTRALE	CENTRAL TRANSMISSION ASSEMBLY
2	51160054	CUSCINETTO 6005 2RS 25x47x12	BALL BEARING 6005 2RS 25x47x12
3	40283247	BOCCOLA SCL DE30,0 DI18,0 L.20 SCL12,0 D25 QUADRO 16,4	BUSHING
4	40283206	SUPPORTO CUSCINETTO 6005 DI47 IN LAMIERA	BEARING HOUSING 6005
5	40283203	TUBO 20x20x1.5 L.123.5 CON 8 SCANALATURE TC	TUBE
6	52113402	VITE TE 8X12 ZN 5739	HEX HEAD BOLT 8x12 UNI 5739
7	30293200	ASS. SCATOLA CAMBIO CENTRALE	CENTRAL TRANS BOX.
8	52212400	DADO M8 ZN 5588	HEX NUT M8 DIN 934 GV
9	52324024	RONDELLA GREMBIULINA D 8x24 ZN 6593	FLAT WASHER 8x 24 UNI EN ISO 7093
10	55134015	MOLLA SPEC CHIUSURA COPERCHIO SERB MICRO INOX EX 40205003	LID SPRING
11	20202016	MONT. FISSATORE PER PERNO D4 COMPLETO	FULL D4 PIN FIXTURE FITTING
12	40203210	PERNO ASSEMBL. SCATOLA CAMBIO CENTRALE D4 L.180	CENTRAL TRANS GEARBOX LID LINK
13	30293203	ASS. COPERCHIO CAMBIO CENTRALE	CENTAL TRANS COVER
14	40283218	BOCCOLA SCL DE20,0 DI 8,5 L.21,5 SCL 4,5 D15	BUSHING
15	52113407	VITE TE 8X35 ZN 5739	HEX CAP SCREW 8X35 GV EN ISO 4014
16	40283250	BOCCOLA SCL DE30,0 DI18,0 L.20 SCL12,0 D25 QUADRO 16,4 FRES	BUSHING
17	40283202	TUBO 20x20x1.5 L.123.5 CON 4 SCANALATURE TC	TUBE
18	41103133	ANELLO CAT RULLI 1/2x5/16 RIBATTUTO 52 PASSI L 660	CHAIN LOOP 1/2x5/16
19	52212300	DADO M6 ZN 5588	NUT M6 ZN 5588
20	40283220	ATT.MOLLA TENDICATENA CAMBIO CENTRALE	CHAIN TENSIONER SPRING MOUNT
21	52124304	VITE TCEI 6X20 ZN 5931	SCREWTCEI 6X20 ZN 5931
22	55102011	MOLLA TRAZ F2,00 DE14 L 90 INOX OCCHI INGLESII EX 55202003	SPRING F2.0 DE14 L.90
23	40283260	TRAFILATO 16X16 L.200	SHAFT 16x16 L. 200
23	40583029	TRAFILATO 16x16 L.230 2 FORI D.6	SHAFT 16X16 L.230
24	40283262	TRAFILATO 16X16 L.190 2 FORI D.7	SHAFT 16x16 L. 190
25	52113307	VITE TE 6X35 ZN 5739	HEX HEAD BOLT 6X35 UNI 5739
26	40283253	BOCCOLA CIL DE30,0 DI18,0 L.40 QUADRO 16,4 2 FORI D 6,5	BUSHING
27	52252300	DADO AUTOB. M 6 ZN DIN 980	LOCK NUT M 6 ZN DIN 980
28	52432530	COPIGLIA D5X30 ZN UNI 1336	SPLIT PIN D5 x30 UNI 1336
40	30203205	ASS. TENDICAT. CAMBIO CENTRALE	CENTRAL GEARBOX CHAIN TENSIONER
41	40203216	PIATTO TENDICATENA CAMBIO CENT	PLANE
42	40203215	RULLO TENDICATENA CAMBIO CENT.	ROLLER
43	40203214	DISTANZIALE D12 TENDICATENA CAMBIO CENTRALE	SPACER
50	20203015	MONT INGRANAGGI CONDOTTI SCATOLA CAMBIO CENTRALE	CENTRAL TRANS SPROCKET PACK
51	52114318	VITE TE 6X90 ZN 5737	HEX HEAD BOLT 6x 90 UNI 5737
52	41083223	"CORONA Z23 1/2" x 5/16" FORO Q20,5 CON 2 FORI D6,5"	"SPROKET Z23 1/2" x 5/16"
53	41083222	"CORONA Z22 1/2" x 5/16" FORO Q20,5 CON 2 FORI D6,5"	"SPROKET Z22 1/2" x 5/16"
54	41083221	"CORONA Z21 1/2" x 5/16" FORO QUADRO 20,5 CON 2 FORI D6,5"	"SPROKET Z21 1/2" x 5/16"
55	41083220	"CORONA Z20 1/2" x 5/16" FORO Q 20,5 CON 2 FORI D6,5"	"SPROKET Z20 1/2" x 5/16"
56	41083219	"CORONA Z19 1/2" x 5/16" FORO Q 20,5 CON 2 FORI D 6,5"	"SPROKET Z19 1/2" x 5/16" "
57	41083218	"CORONA Z18 1/2" x 5/16" FORO Q 20,5 CON 2 FORI D 6,5"	"SPROKET Z18 1/2" x 5/16" "
58	41083217	"CORONA Z17 1/2" x 5/16" FORO Q 20,5 CON 2 FORI D 6,5"	"SPROKET Z17 1/2" x 5/16"
59	54203000	DISTANZ. INGRANAGGI TC SP. 6.5 PER 4 OTTURATORI	SPACER
60	52100050	OTTURATORE H7 CON SFERA D.5	BOLT H 7
70	20203020	MONT INGRANAGGI CONDUTTORI SCATOLA CAMBIO CENTRALE	CENTRAL TRANS SPROCKET PACK
71	52153201	VITE TSP E.I. 5X35 ZN 7991	SCREW 5X35 ZN 7991
72	41083522	CORONA Z22 1/2x5/16 FORO Q.20,5 CON DUE FORI D.6 INT. 31	SPROKET Z22 1/2x5/16
73	41083517	CORONA Z17 1/2x5/16 FORO Q20,5 CON 2 FORI D.6 INTERASSE 31	SPROKET Z17 1/2x5/16
74	41083512	CORONA Z12 1/2x5/16 FORO QUADRO 20,5 CON 2 FORI M5 INT. 31	SPROKET Z12 1/2x5/16
75	54203006	BOCCOLA DISTANZIALE DE37 FORO QUADRO 21 SP.6.4	BUSHING
80	40293221	ATTACCO TELAIO SCATOLA CAMBIO CENTRALE	HOOK MOUNT FOR CENTRAL GEARBOX
81	40283213	LAMA DI BLOCCAGGIO ATTACO TEL. CAMBIO CENTRALE	SUPPORT
82	52113504	VITE TE 10X20 ZN 5739	HEX HEAD BOLT 10x 20 UNI 5739
83	52212500	DADO M10 ZN 5588	HEX NUT M10 ZN 5588
84	40293435	ATT. TELAIO 120 SCATOLA CAMBIO CENTRALE ANT. (CARTER BUGNA)	CENTRAL TRANS BOX TOOLBAR 120
85	40291135	SUPPORTO SCATOLA CAMBIO CENTRALE TELAIO FISSO	GEARBOX MOUNT RIGID TOOLBAR
86	52182669	CAVALLOTTO M12X30Q121 L195	U-BOLT M12X30Q121 L195 (vs cod 60761001)
87	52212600	DADO M12 ZN 5588	NUT M12 ZN 5588

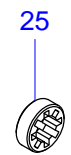
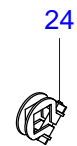
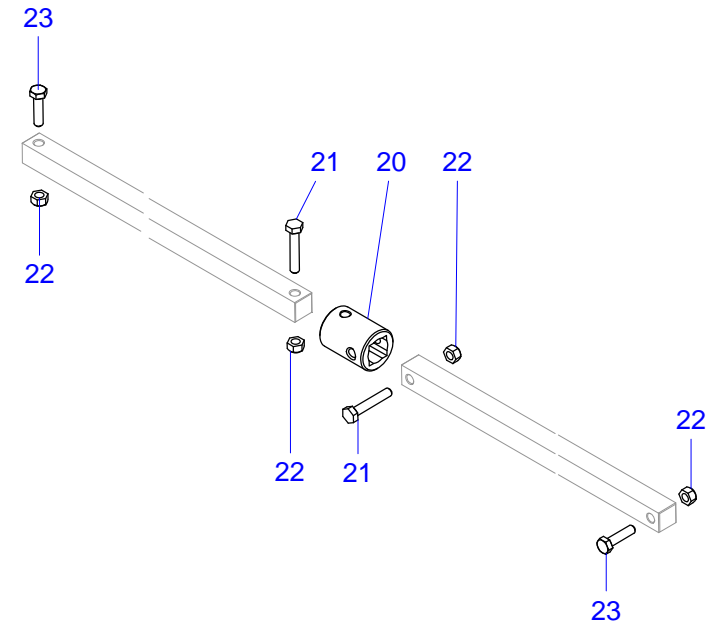
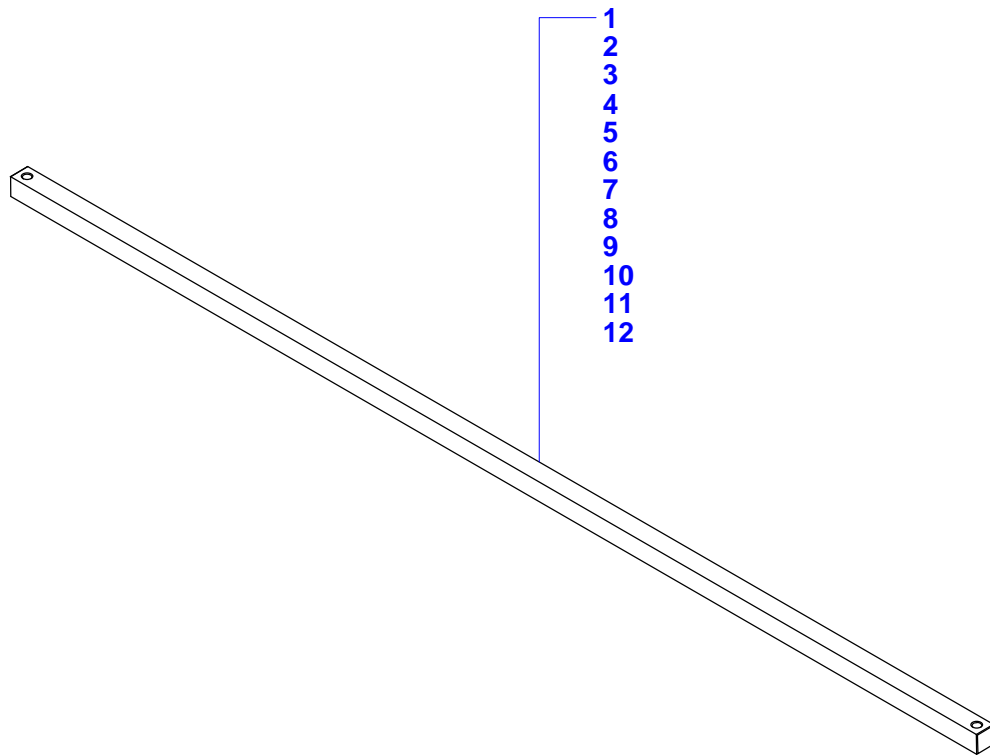
TAV.16-201-4 Scatola cambio TC - TAC  
TAV.16-201-4 Central-front gear box

**MaterMacc**  
an **ARBOS** Company

Pos.	Codice	ITA	ENG
------	--------	-----	-----

88	52113403	VITE TE 8X16 ZN 5739
89	40293209	LAM. FERMO CAMBIO CENTRALE ANT
90	40593034	ATTACCO TELAI0 120 CAMBIO CENTRALIZZATO
91	52324000	RONDELLA PIANA D 8 ZN 6592

HEX HEAD BOLT 8x 16 UNI 5739
SUPPORT
CENTRALISED GEARBOX 120 FRAME COUPLING
FLAT WASHER D 8 GV UNI EN ISO 7089

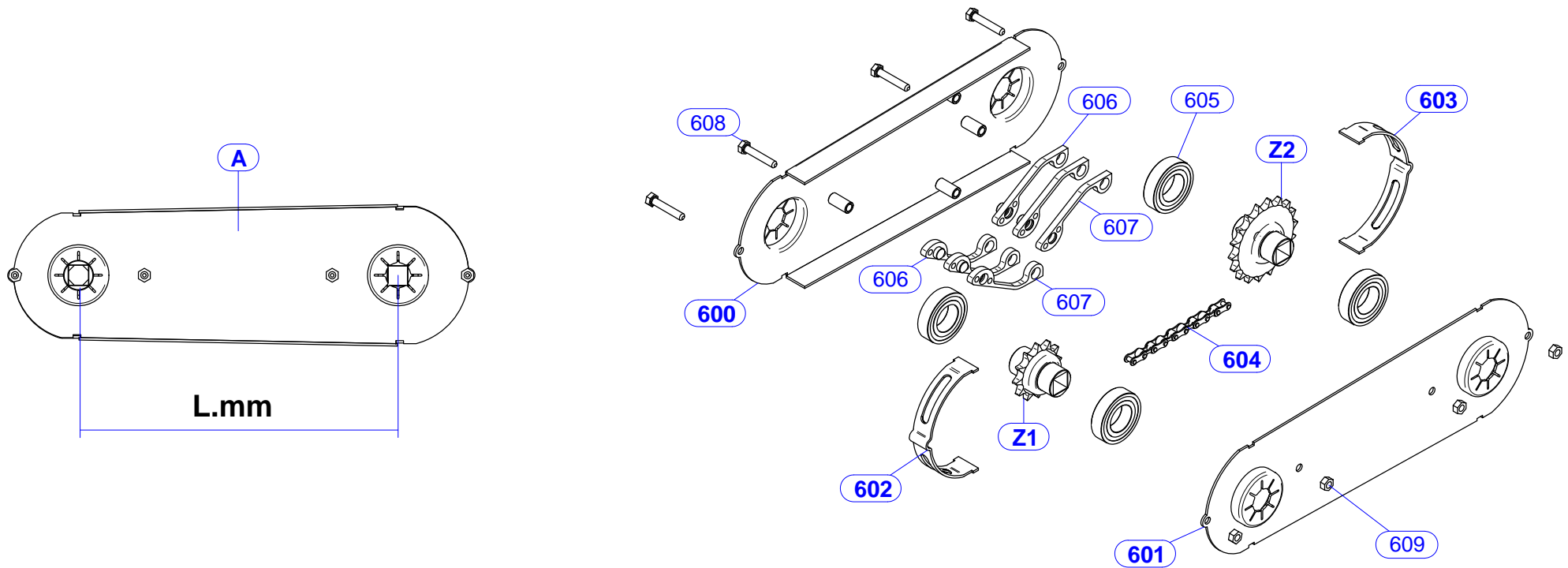




Pos.	Codice	ITA	ENG
1	41085032	TRAF. QUADRO 16X16 L. 550	SHAFT 16X16 L. 550
2	41085043	TRAF. QUADRO 16X16 L. 850	SHAFT 16X16 L. 850
3	41085045	TRAF. QUADRO 16X16 L. 900	SHAFT 16X16 L. 900
4	41085050	TRAF. QUADRO 16X16 L. 1150	SHAFT 16X16 L.1150
5	41085051	TRAF. QUADRO 16X16 L. 1200	SHAFT 16X16 L. 1200
6	41085053	TRAF. QUADRO 16X16 L. 1400	SHAFT 16X16 L. 1400
7	41085057	TRAF. QUADRO 16X16 L. 1900	SHAFT 16X16 L. 1900
8	41085063	TRAF. QUADRO 16X16 L. 2300	SHAFT 16X16 L. 2300
9	41085065	TRAF. QUADRO 16X16 L. 2500	SHAFT 16X16 L. 2500
10	41085068	TRAF. QUADRO 16X16 L. 2800	SHAFT 16X16 L. 2800
11	41085070	TRAF. QUADRO 16X16 L. 3000	SHAFT 16X16 L. 3000
12	41085080	TRAF. QUADRO 16X16 L.3900	SHAFT 16X16 L.3900
20	40283253	BOCCOLA CIL DE30,0 DI18,0 L.40 QUADRO 16,4 2 FORI D 6,5	BUSHING
21	52113307	VITE TE 6X35 ZN 5739	HEX HEAD BOLT 6X35 UNI 5739
22	52252300	DADO AUTOB. M 6 ZN DIN 980	LOCK NUT M 6 ZN DIN 980
23	52113305	VITE TE 6X25 ZN 5739	HEX HEAD BOLT 6x 25 UNI 5739
24	20203034	MONT. FERMO ASSIALE QUADRO 16X16	SHAFT CLAMP 16x16
25	54202053	GUIDA CERCHI RUOTA COMPRESS.	CLOSING WHEEL LOCATOR

TAV.16-280-0 Rinvii Trasmissione catena 1/2" x 5/16"

TAV.16-280-0 Return transmission chain 1/2 "x 5/16"



	A		Z1		Z2		600	601	602	603	604	605	606	607	608	609
	CODICE	L. mm														
<b>500</b>	20203450	82	Z17	30503217	Z17	30503217	30293450	40293451	40283445	40283446	41103117	51160054	54203004	54203009	52113307	52212300
<b>501</b>	20203452	127	Z18	30503218	Z18	30503218	30293452	40293488	40283445	40283445	41103141	51160054	54203004	54203009	52113307	52212300
<b>502</b>	20203454	202,5	Z18	30503218	Z18	30503218	30293454	40293455	40283445	40283446	41103132	51160054	54203004	54203009	52113307	52212300
<b>503</b>	20203455	260	Z18	30503218	Z12	30503212	30293455	40293484	40283445	40283446	41103837	51160054	54203004	54203009	52113307	52212300
<b>504</b>	20203457	266	Z12	30503212	Z18	30503218	30293458	40293459	40283445	40283446	41103831	51160054	54203004	54203009	52113307	52212300
<b>505</b>	20203458	266	Z18	30503218	Z18	30503218	30293458	40293459	40283445	40283446	41103138	51160054	54203004	54203009	52113307	52212300
<b>506</b>	20203460	304	Z18	30503218	Z18	30503218	30293461	40293460	40283445	40283446	41103141	51160054	54203004	54203009	52113307	52212300
<b>507</b>	20203461	304	Z12	30503212	Z18	30503218	30293462	40293463	40283445	40283446	41103837	51160054	54203004	54203009	52113307	52212300
<b>508</b>	20203462	304	Z18	30503218	Z18	30503218	30293462	40293463	40283445	40283446	41103141	51160054	54203004	54203009	52113307	52212300
<b>509</b>	20203463	304	Z13	30503213	Z17	30503217	30293462	40293463	40283445	40283446	41103837	51160054	54203004	54203009	52113307	52212300

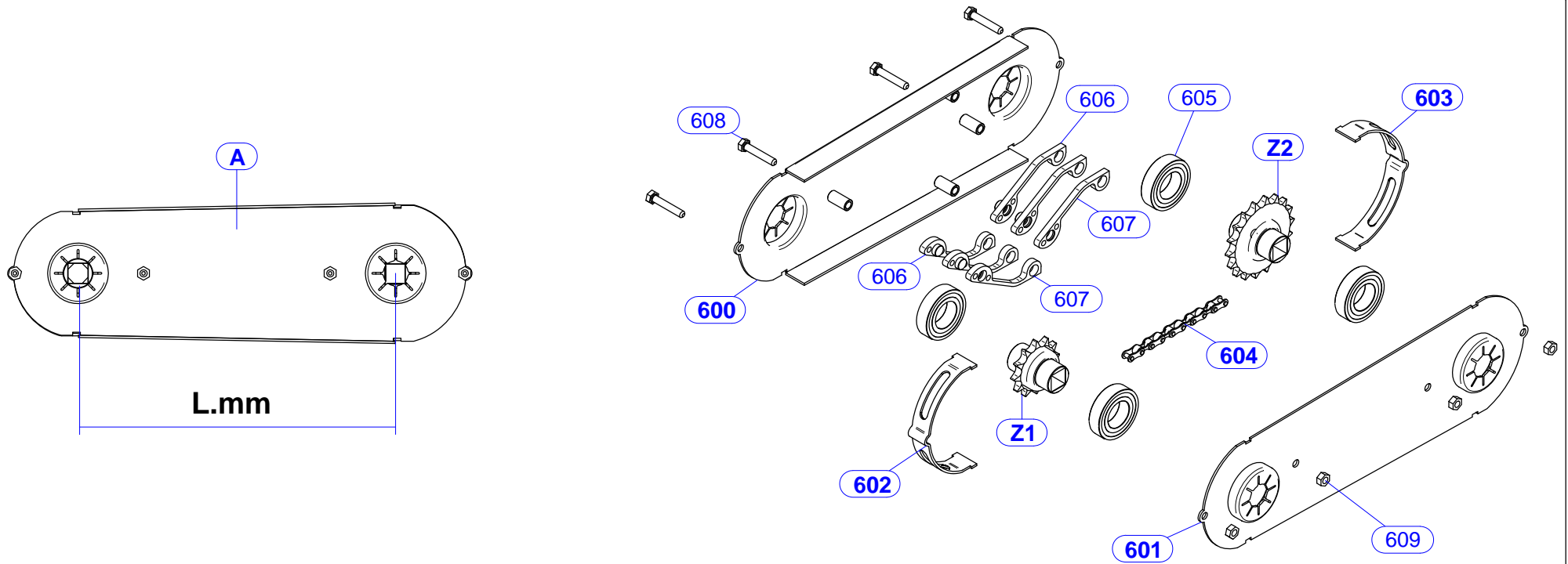
TAV.16-280-0 Rinvii Trasmissione catena 1/2" x 5/16"

TAV.16-280-0 Return transmission chain 1/2 "x 5/16"

Pos.	Codice	ITA	ENG
500	20203450	MONT. CARTER TRASM. L.82 CUSCINETTO D.47 (Z17-Z17)	TRANSMISSION L. 82 (Z17-Z17)
501	20203452	MONT. CARTER TRASM. L.127 CUSCINETTO D.47 (Z18-Z18)	TRANSMISSION L.127 (Z18-Z18)
502	20203454	MONT. CARTER TRASM. L.202,5 CUSCINETTO D.47 (Z18-Z18)	TRANSMISSION L.202,5 (Z13-Z15)
503	20203455	MONT. CARTER TRASM. L.260 CUSCINETTO D.47 (Z18-Z12)	TRANSMISSION L.260 (Z18-Z12)
504	20203457	MONT. CARTER TRASM. L.266 CUSCINETTO D.47 (Z12-Z18)	TRANSMISSION L.266 (Z12-Z18)
505	20203458	MONT. CARTER TRASM. L.266 CUSCINETTO D.47 (Z18-Z18)	TRANSMISSION L.266 (Z18-Z18)
506	20203460	MONT. CARTER TRASM. L.304 CUSCINETTO D.47 (Z18-Z18) FORATO	TRANSMISSION L.304 (Z18-Z18)
507	20203461	MONT. CARTER TRASM. L.304 CUSCINETTO D.47 (Z12-Z18)	TRANSMISSION L.304 (Z12-Z18)
508	20203462	MONT. CARTER TRASM. L.304 CUSCINETTO D.47 (Z18-Z18)	TRANSMISSION L.304 (Z18-Z18)
509	20203463	MONT. CARTER TRASM. L.304 CUSCINETTO D.47 (Z13-Z17)+TABELLA	TRANSMISSION L.304 (Z13-Z17)
600	30293450	ASS. CARTER ESTERNO L.82 CUSCINETTO D.47	EXTERNAL CHAIN CASE L.82
600	30293452	ASS. CARTER ESTERNO L.127 CUSCINETTO D.47	EXTERNAL CHAIN CASE L.127
600	30293454	ASS. CARTER ESTERNO L.202,5 CUSCINETTO D.47	EXTERNAL CHAIN CASE L.202,5
600	30293455	ASS. CARTER ESTERNO L.260 CUSCINETTO D.47	EXTERNAL CHAIN CASE L.260
600	30293458	ASS. CARTER ESTERNO L.266 CUSCINETTO D.47	EXTERNAL CHAIN CASE L.266
600	30293461	ASS. CARTER ESTERNO L.304,8 CUSCINETTO D.47 FORATO	EXTERNAL CHAIN CASE L.304,8
600	30293462	ASS. CARTER ESTERNO L.304 CUSCINETTO D.47	EXTERNAL CHAIN CASE L.304
601	40293451	CARTER INTERNO TRASM. L.82 CUSCINETTO D.47	INTERNAL CASE
601	40293455	CARTER INTERNO TRASM. L.202,5 CUSCINETTO D.47	INTERNAL CASE
601	40293459	CARTER INTERNO TRASM. L.266 CUSCINETTO D.47	INTERNAL CASE
601	40293460	CARTER INTERNO TRASM. L.304,8 CUSCINETTO D.47 FORATO	INTERNAL CASE
601	40293463	CARTER INTERNO TRASM. L.304 CUSCINETTO D.47	INTERNAL CASE
601	40293484	CARTER INTERNO TRASM. L.260 CUSCINETTO D.47	INTERNAL CASE
601	40293488	CARTER INTERNO TRASM. L.127 CUSCINETTO D.47	INTERNAL CASE
602	40283445	MEZZO TONDO CARTER TRASSMISS. D.100 H20	HALF ROUND CARD DRIVE
603	40283446	MEZZO TONDO CARTER TRASSMISS. D.110 H20	HALF ROUND CARD DRIVE
604	41103117	ANELLO CAT RULLI 1/2x5/16 RIBATTUTO 30 PASSI L 381	CHAIN LOOP 1/2x5/16
604	41103132	ANELLO CAT RULLI 1/2x5/16 RIBATTUTO 50 PASSI L 682	CHAIN LOOP 1/2x5/16
604	41103138	ANELLO CAT RULLI 1/2x5/16 RIBATTUTO 60 PASSI L 762	CHAIN LOOP 1/2x5/16
604	41103141	ANELLO CAT RULLI 1/2x5/16 RIBATTUTO 66 PASSI L 838	CHAIN LOOP 1/2x5/16
604	41103831	ANELLO CAT RULLI 1/2x5/16 RIBAT+FALSA 57 PASSI L 724	CHAIN LOOP 1/2x5/16
604	41103837	ANELLO CAT RULLI 1/2x5/16 RIBATTUTO+FALSA 63 PASSI L 800	CHAIN LOOP 1/2x5/16
605	51160054	CUSCINETTO 6005 2RS 25x47x12	BALL BEARING 6005 2RS 25x47x12
606	54203004	TENDICATENA IN NYLON MASCHIO	MALE PLASTIC CHAIN TENDER
607	54203009	TENDICATENA NYLON FEMMINA (DERIVATO DA 54203004)	CHAIN TENSIONER
608	52113307	VITE TE 6X35 ZN 5739	HEX HEAD BOLT 6X35 UNI 5739
609	52212300	DADO M6 ZN 5588	NUT M6 ZN 5588
Z1	30503212	"ASS. CORONA Z12 1/2x5/16"" MOZZO PLASTICA"	SPROCKET Z12
Z1	30503213	"ASS. CORONA Z13 1/2x5/16"" MOZZO PLASTICA"	SPROCKET Z13
Z1	30503217	"ASS. CORONA Z17 1/2x5/16"" MOZZO PLASTICA"	SPROCKET Z17
Z1	30503218	"ASS. CORONA Z18 1/2x5/16"" MOZZO PLASTICA"	SPROCKET Z18
Z2	30503212	"ASS. CORONA Z12 1/2x5/16"" MOZZO PLASTICA"	SPROCKET Z12
Z2	30503217	"ASS. CORONA Z17 1/2x5/16"" MOZZO PLASTICA"	SPROCKET Z17
Z2	30503218	"ASS. CORONA Z18 1/2x5/16"" MOZZO PLASTICA"	SPROCKET Z18

TAV.16-285-0 Rinvii Trasmissione 1/2"x 5/16"

TAV.16-285-0 Return transmission 1/2"x 5/16"



CODICE	A	Z1	Z2	600	601	602	603	604	605	606	607	608	609	
	L. mm													
<b>510</b>	20203470	469,5	Z1 30503218	Z2 30503218	30293470	40293471	40283445	40283446	41103163	51160054	54203004	54203009	52113307	52212300
<b>511</b>	20203474	533	Z1 30503218	Z2 30503218	30293474	40293475	40283445	40283446	41103166	51160054	54203004	54203009	52113307	52212300
<b>512</b>	20203475	533,4	Z1 30503212	Z2 30503218	30293474	40293475	40283445	40283446	41103166	51160054	54203004	54203009	52113307	52212300
<b>513</b>	20203476	564,5	Z1 30503212	Z2 30503218	30293476	40293477	40283445	40283446	41103167	51160054	54203004	54203009	52113307	52212300
<b>514</b>	20203477	564,5	Z1 30503212	Z2 30503212	30293476	40293477	40283445	40283446	41103167	51160054	54203004	54203009	52113307	52212300
<b>515</b>	20203478	723,5	Z1 30503218	Z2 30503218	30293478	40293479	40283445	40283446	41103174	51160054	54203004	54203009	52113307	52212300
<b>516</b>	20203456	253	Z1 30503212	Z2 30503212	30293456	40293457	40283445	40283446	41103133	51160054	54203004	54203009	52113307	52212300
<b>517</b>	20203471	469,5	Z1 30503213	Z2 30503217	30293470	40293471	40283445	40283446	41103163	51160054	54203004	54203009	52113307	52212300
<b>518</b>	20203464	304,8	Z1 30503218	Z2 30403730	30293462	40293463	40283445	40283446	41103141	51160054	54203004	54203009	52113307	52212300
<b>519</b>	20203604	381	Z1 30503218	Z2 30503218	30293468	40293465	40283445	40283446	41103148	51160054	54203004	54203009	52113307	52212300
<b>520</b>	20203468	381	Z1 30503218	Z2 30503212	30293468	40293465	40283445	40283446	41103142	51160054	54203004	54203009	52113307	52212300

TAV.16-285-0 Rinvii Trasmissione 1/2"x 5/16"  
TAV.16-285-0 Return transmission 1/2"x 5/16"

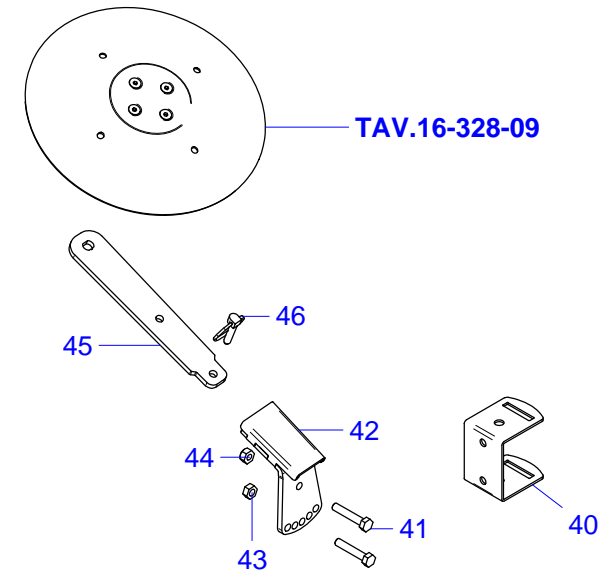
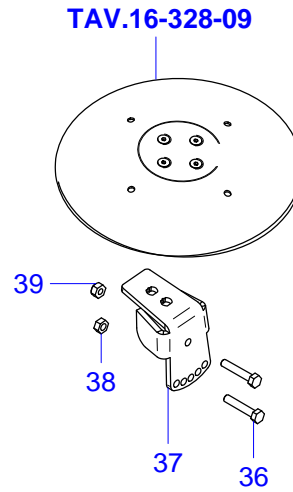
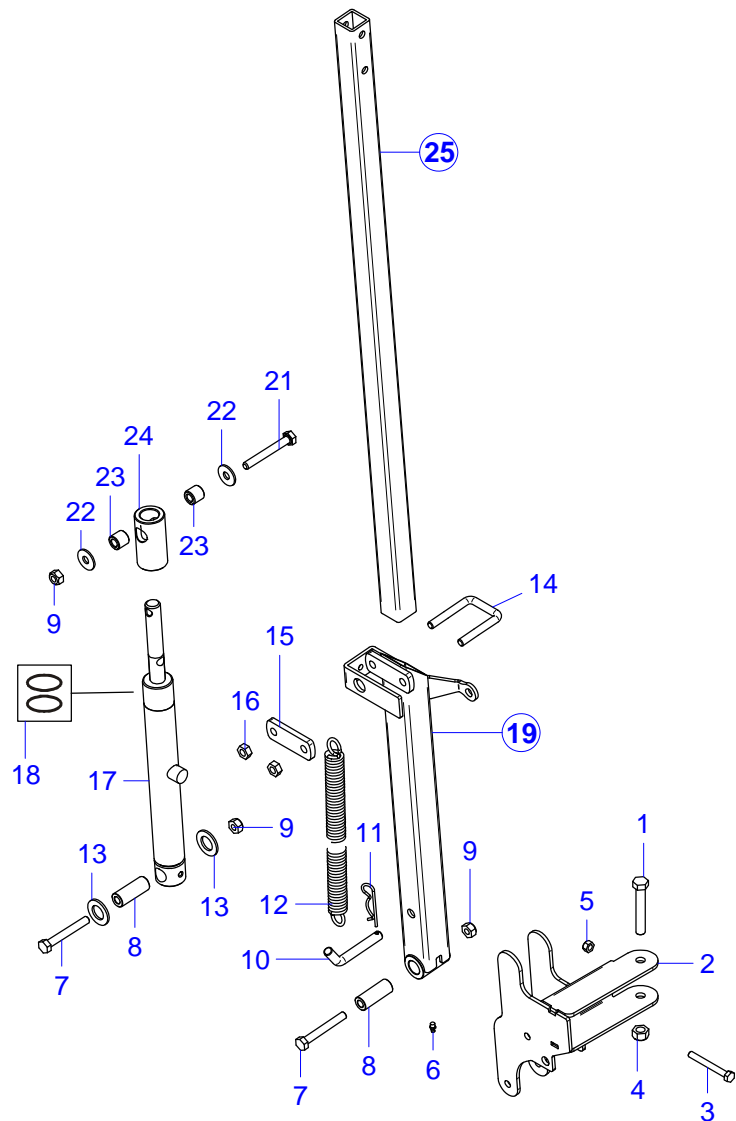
**MaterMacc**  
an ARBOS Company

Pos.	Codice	ITA	ENG
510	20203470	MONT. CARTER TRASM. L.469,5 CUSCINETTO D.47 (Z18-Z18)	CHAIN CASE ASSEMBLY L. 469,5
511	20203474	MONT. CARTER TRASM. L.533 CUSCINETTO D.47 (Z18-Z18)	CHAIN CASE ASSEMBLY L.533
512	20203475	MONT. CARTER TRASM. L.533,4 CUSCINETTO D.47 (Z12-Z18) RL	TRANSMISSION L.533,4 (Z12-Z18)
513	20203476	MONT. CARTER TRASM. L.564,5 CUSCINETTO D.47 (Z12-Z18)	TRANSMISSION L.564,5 (Z12-Z18)
514	20203477	MONT. CARTER TRASM. L.564,5 CUSCINETTO D.47 (Z15-Z15)	TRANSMISSION L.564,5 (Z15-Z15)
515	20203478	MONT. CARTER TRASM. L.723,5 CUSCINETTO D.47 (Z18-Z18)	TRANSMISSION L.723,5 (Z18-Z18)
516	20203456	MONT. CARTER TRASM. L.253 CUSCINETTO D.47 (Z12-Z12)	TRANSMISSION L.253 (Z12-Z12)
517	20203471	MONT. CARTER TRASM. L.469,5 CUSCINETTO D.47 (Z13-Z17)+TABELLA	CHAIN CASE ASSEMBLY L. 469,5 (Z13-Z17) - (Z17-Z13)
518	20203464	MONT. CARTER TRASM. L.304,8 CUSCINETTO D.47 RUOTA LIBERA	TRANSMISSION L.304,8
519	20203604	MONT. CARTER TRASM. L.381 CUSCINETTO D.47 (Z18-Z18)	TRANSMISSION Z18-Z18
520	20203468	MONT. CARTER TRASM. L.381 CUSCINETTO D.47 (Z18-Z12)	TRANSMISSION Z18-Z12
600	30293456	ASS. CARTER ESTERNO L.253 CUSCINETTO D.47	EXTERNAL CHAIN CASE L.253
600	30293462	ASS. CARTER ESTERNO L.304 CUSCINETTO D.47	EXTERNAL CHAIN CASE L.304
600	30293468	ASS. CARTER ESTERNO L.381 CUSCINETTO D.47	EXTERNAL CHAIN CASE L.381
600	30293470	ASS. CARTER ESTERNO L.469,5 CUSCINETTO D.47	EXTERNAL CHAIN CASE L.469,5
600	30293474	ASS. CARTER ESTERNO L.533 CUSCINETTO D.47	EXTERNAL CHAIN CASE L.533
600	30293476	ASS. CARTER ESTERNO L.564,5 CUSCINETTO D.47	EXTERNAL CHAIN CASE L.564,5
600	30293478	ASS. CARTER ESTERNO L.723,5 CUSCINETTO D.47	EXTERNAL CHAIN CASE L.723,5
601	40293457	CARTER INTERNO TRASM. L.253 CUSCINETTO D.47	INTERNAL CASE
601	40293463	CARTER INTERNO TRASM. L.304 CUSCINETTO D.47	INTERNAL CASE
601	40293465	CARTER INTERNO TRASM. L.381 CUSCINETTO D.47	INTERNAL CASE
601	40293471	CARTER INTERNO TRASM. L.469,5 CUSCINETTO D.47	INTERNAL CASE
601	40293475	CARTER INTERNO TRASM. L.533 CUSCINETTO D.47	INTERNAL CASE
601	40293477	CARTER INTERNO TRASM. L.564,5 CUSCINETTO D.47	INTERNAL CASE
601	40293479	CARTER INTERNO TRASM. L.723,5 CUSCINETTO D.47	INTERNAL CASE
602	40283445	MEZZO TONDO CARTER TRASMISS. D.100 H20	HALF ROUND CARD DRIVE
603	40283446	MEZZO TONDO CARTER TRASMISS. D.110 H20	HALF ROUND CARD DRIVE
604	41103133	ANELLO CAT RULLI 1/2x5/16 RIBATTUTO 52 PASSI L 660	CHAIN LOOP 1/2x5/16
604	41103141	ANELLO CAT RULLI 1/2x5/16 RIBATTUTO 66 PASSI L 838	CHAIN LOOP 1/2x5/16
604	41103142	ANELLO CAT RULLI 1/2x5/16 RIBATTUTO 75 PASSI L 952,5	CHAIN LOOP 1/2x5/16
604	41103148	ANELLO CAT. RULLI 1/2x5/16 RIBATTUTO 78 PASSI L.990	CHAIN LOOP 1/2x5/16
604	41103163	ANELLO CAT RULLI 1/2x5/16 RIBATTUTO 92 PASSI L1168	CHAIN LOOP 1/2x5/16
604	41103166	ANELLO CAT RULLI 1/2x5/16 RIBATTUTO 102 PASSI L1295	CHAIN LOOP 1/2x5/16
604	41103167	ANELLO CAT RULLI 1/2x5/16 RIBATTUTO 104 PASSI L1321	CHAIN LOOP 1/2x5/16
604	41103174	ANELLO CAT RULLI 1/2x5/16 RIBATTUTO 132 PASSI L1676	CHAIN LOOP 1/2x5/16
605	51160054	CUSCINETTO 6005 2RS 25x47x12	BALL BEARING 6005 2RS 25x47x12
606	54203004	TENDICATENA IN NYLON MASCHIO	MALE PLASTIC CHAIN TENDER
607	54203009	TENDICATENA NYLON FEMMINA (DERIVATO DA 54203004)	CHAIN TENSIONER
608	52113307	VITE TE 6X35 ZN 5739	HEX HEAD BOLT 6X35 UNI 5739
609	52212300	DADO M6 ZN 5588	NUT M6 ZN 5588
Z1	30503212	"ASS. CORONA Z12 1/2x5/16"" MOZZO PLASTICA"	SPROCKET Z12
Z1	30503213	"ASS. CORONA Z13 1/2x5/16"" MOZZO PLASTICA"	SPROCKET Z13
Z1	30503217	"ASS. CORONA Z17 1/2x5/16"" MOZZO PLASTICA"	SPROCKET Z17
Z1	30503218	"ASS. CORONA Z18 1/2x5/16"" MOZZO PLASTICA"	SPROCKET Z18
Z2	30503212	"ASS. CORONA Z12 1/2x5/16"" MOZZO PLASTICA"	SPROCKET Z12
Z2	30503213	"ASS. CORONA Z13 1/2x5/16"" MOZZO PLASTICA"	SPROCKET Z13
Z2	30503217	"ASS. CORONA Z17 1/2x5/16"" MOZZO PLASTICA"	SPROCKET Z17
Z2	30503218	"ASS. CORONA Z18 1/2x5/16"" MOZZO PLASTICA"	SPROCKET Z18

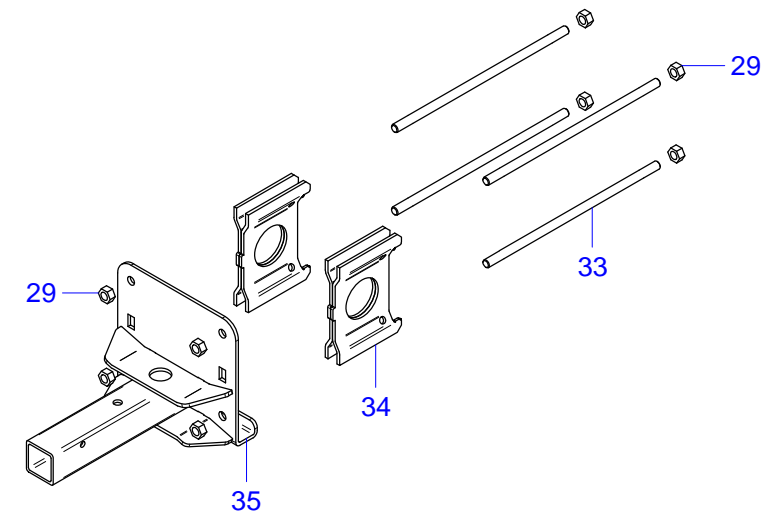
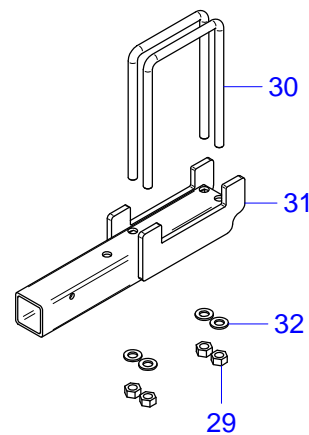
TAV.18-300-02 Segnafile destro XS

TAV.18-300-02 Right row marker XS

Solo per Telaio 2.5 mt



Per Telaio X130

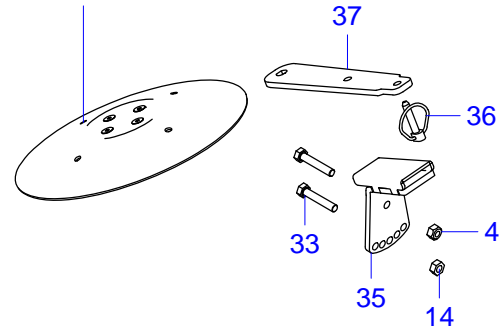


**TAV.18-300-02 Segnafile destro XS**  
**TAV.18-300-02 Right row marker XS**

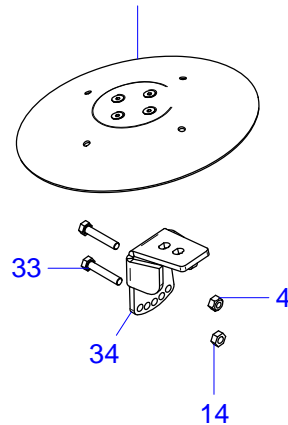
Pos.	Codice	ITA	ENG
1	52114615	VITE TE 12X75 ZN 5737	HEX HEAD BOLT 12x75 5737
2	30497701	ASS. SOSTEGNO SEGNAFILE DX GRANO	SUPPORT ASSEMBLY
3	52114414	VITE TE 8X70 ZN 5737	HEX HEAD BOLT 8x 70 UNI 5737
4	52252600	DADO AUTOB. M12 ZN DIN 980	LOCK NUT M12 DIN 980 GV
5	52252400	DADO AUTOB. M 8 ZN DIN 980	LOCK NUT M 8 DIN 980
6	56810001	INGRASSATORE M6	GREASER M6
7	52114515	VITE TE 10X75 ZN 5737	HEX HEAD BOLT 10x 75 UNI 5737
8	40487711	BOCCOLA CIL. DE20 DI10,5 L.51	BUSHING
9	52252500	DADO AUTOB. M10 ZN DIN 980	LOCK NUT M10 ZN DIN 980
10	40287031	SPINA CHIAVISTELLO D12,0 SV115	SPINE
11	52440003	SPINA R D 3 ZN	SPINE
12	55102012	MOLLA TRAZ F4,00 DE25 L270 ZN	#N/D
13	52329001	RONDELLA PIANA D20 ZN 6592	WASHER D20 ZN 6592
14	52182590	CAVALLOTTO M10x30Q 46 L 70	U-BOLT M10x30Q 46 L 70 ZN
15	40587817	SCONTRO PER TUBO DA 45 mm SP.8	PLATE FOR PIPE SQ45mm TH.8
16	52212500	DADO M10 ZN 5588	HEX NUT M10 ZN 5588
17	20497710	CILINDRO IDRAULICO SEGNAFILE 2010	HYDRAULIC CYLINDER
18	20407713	KIT GUARNIZIONI CILINDRO COD.20407710	"GASKET KIT FOR CYLINDER"
19	30597820	ASS. BRACCIO SEGNAFILE DX L.1000 PISTONE C40-S20	ROW MARKER RIGHT ARM
19	30597822	ASS. BRACCIO SEGNAFILE DX L.500 PISTONE C40-S20	ROW MARKER RIGHT ARM
21	52114516	VITE TE 10X80 ZN 5737	HEX CAP SCREW 10X80 5737 GV
22	52325030	RONDELLA GREMBIULINA D10x30 ZN 6593	FLAT WASHER D10x30 UNI 6593
23	40587059	BOCCOLA CIL. DE 20 DI 10.5 L.19	BUSHING
24	40587816	BOCCOLA PER RIDUZIONE CORSA PISTONE SEGNAFILE	BUSHING
25	40597820	TUBO 35x35 L.1500 PROLUNGA SEGNAFILE	TUBE
25	40597821	TUBO 35x35 L.2000 PROLUNGA SEGNAFILE	TUBE
29	52212600	DADO M12 ZN 5588	NUT M12 ZN 5588
30	52182669	CAVALLOTTO M12X30Q121 L195	U-BOLT M12X30Q121 L195 (vs cod 60761001)
31	30597805	ASS. TUBO 50x50 SOSTEGNO SEGNAFILE MS ECO	#N/D
32	52326000	RONDELLA PIANA D12 ZN 6592	WASHER D12 UNI 6592
33	52172640	TIRANTE RUL M12X30/30 L320 ZN (ACCIAIO 8,8)	STUD M12X30/30 L320 ZN
34	30291035	ASS. DIST. DA 100 TELAIO E.S.	EASY SET TOOLBAR SPACER 100mm
35	30297755	ASS. SUPPORTO SEGNAFILE XS TELAIO X130	SUPPORT ASSEMBLY
40	40587809	STAFFA ALLOGGIO BAIONETTA DISCO SEGNAFILE	SUPPORT
41	52114511	VITE TE 10X55 ZN 5737	HEX HEAD BOLT 10x 60 UNI 5737
42	30597806	ASS. PIASTRA REGOLATRICE BAIONETTA DISCO SEGNAFILE	#N/D
43	52212500	DADO M10 ZN 5588	HEX NUT M10 ZN 5588
44	52252500	DADO AUTOB. M10 ZN DIN 980	LOCK NUT M10 ZN DIN 980
45	40587808	BAIONETTE DISCO SEGNAFILE	#N/D
46	52440011	SPINA A SCATTO D 9 ZN	SPINE

**Solo per Telai 2.5 mt**

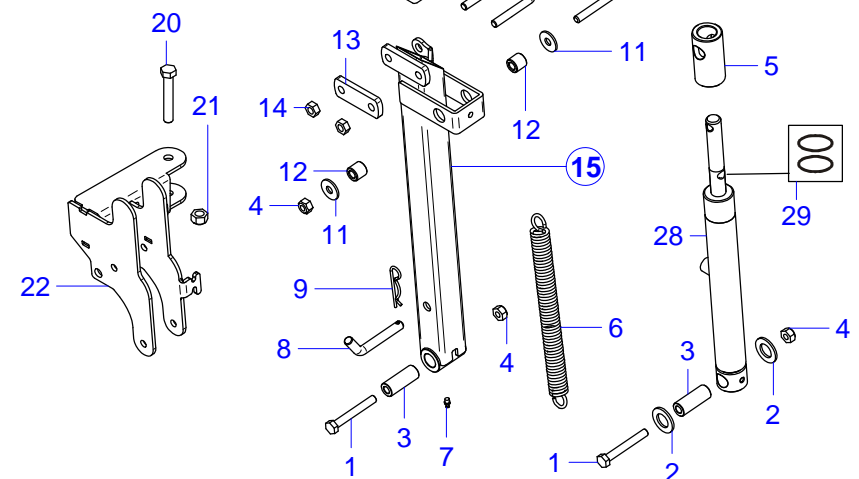
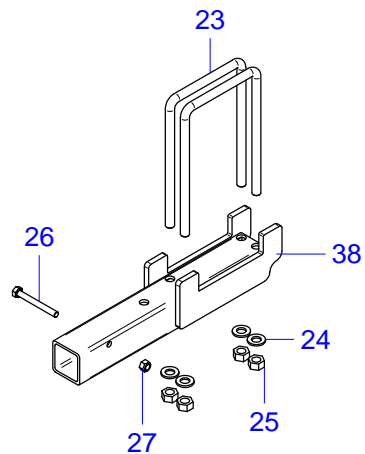
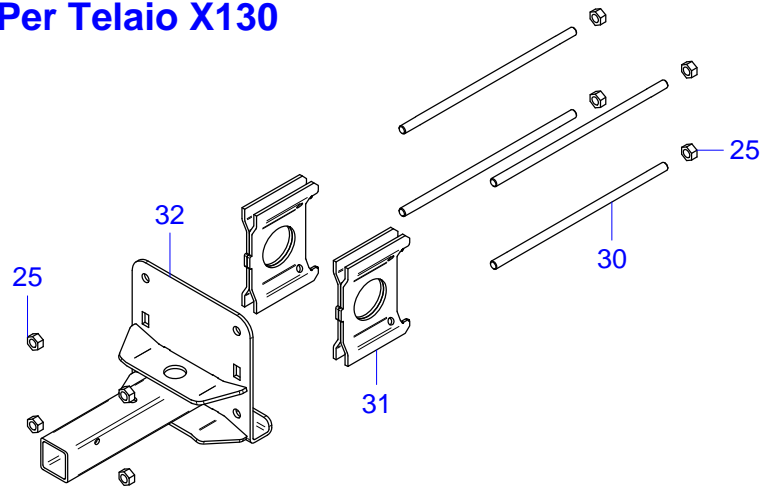
TAV.16-328-09



TAV.16-328-09



**Per Telaio X130**





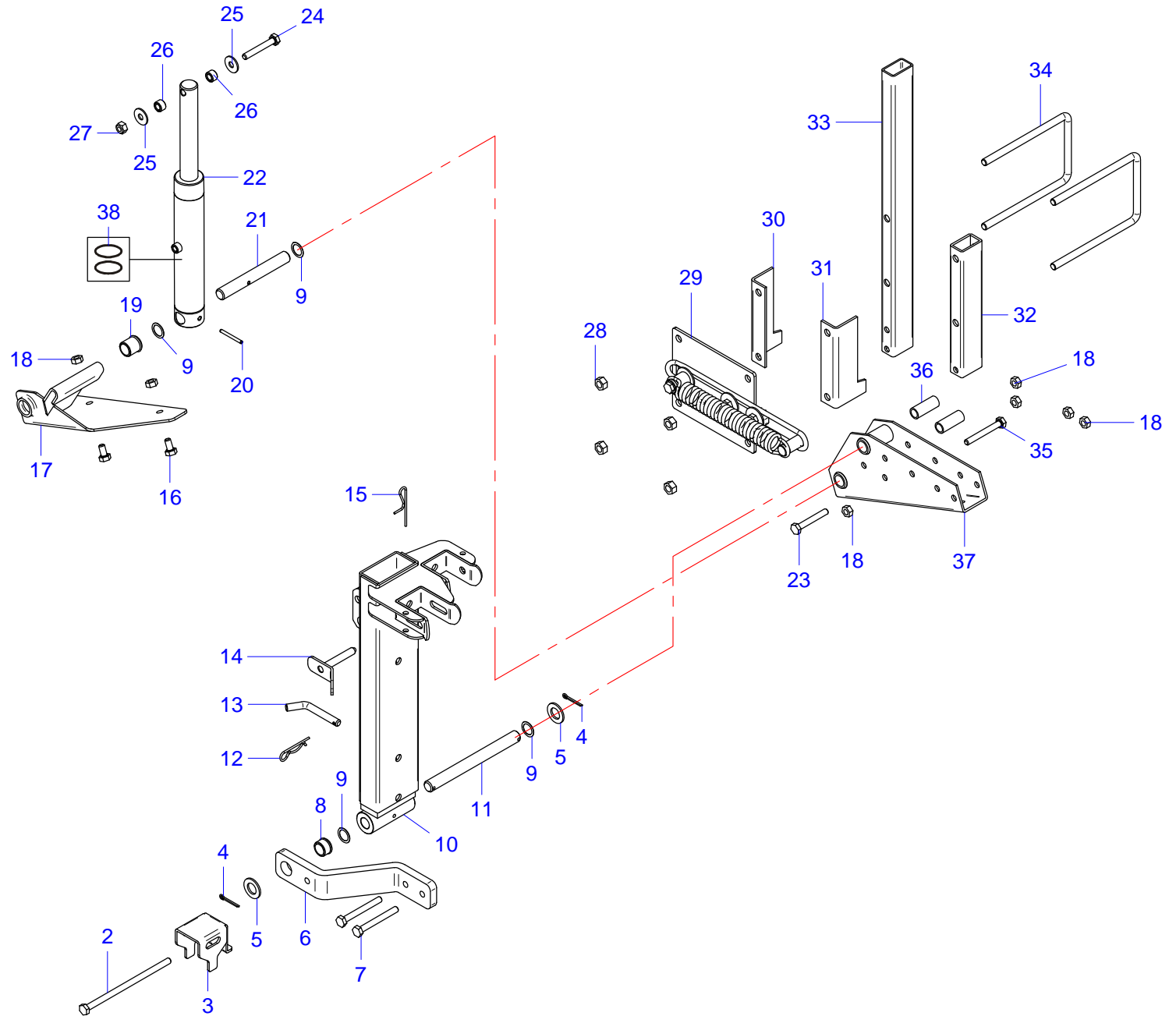
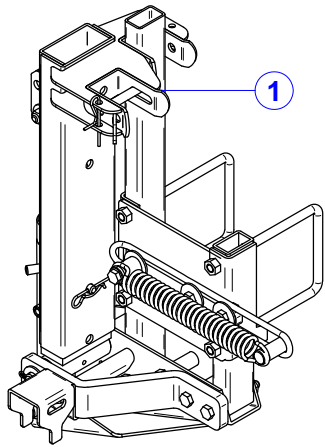
## TAV.18-302-02 Segnatile sinistro SX

## TAV.18-302-02 Left row marker XS

Pos.	Codice	ITA	ENG
1	52114515	VITE TE 10X75 ZN 5737	HEX HEAD BOLT 10x 75 UNI 5737
2	52329001	RONDELLA PIANA D20 ZN 6592	WASHER D20 ZN 6592
3	40487711	BOCCOLA CIL. DE20 DI10,5 L.51	BUSHING
4	52252500	DADO AUTOB. M10 ZN DIN 980	LOCK NUT M10 ZN DIN 980
5	40587816	BOCCOLA PER RIDUZIONE CORSA PISTONE SEGNAFILE	BUSHING
6	55102012	MOLLA TRAZ F4,00 DE25 L270 ZN	#N/D
7	56810001	INGRASSATORE M6	GREASER M6
8	40287031	SPINA CHIAVISTELLO D12,0 SV115	SPINE
9	52440003	SPINA R D 3 ZN	SPINE
10	52114516	VITE TE 10X80 ZN 5737	HEX CAP SCREW 10X80 5737 GV
11	52325030	RONDELLA GREMBIULINA D10x30 ZN 6593	FLAT WASHER D10x30 UNI 6593
12	40587059	BOCCOLA CIL. DE 20 DI 10.5 L.19	BUSHING
13	40587817	SCONTRO PER TUBO DA 45 mm SP.8	PLATE FOR PIPE SQ45mm TH.8
14	52212500	DADO M10 ZN 5588	HEX NUT M10 ZN 5588
15	30597821	ASS. BRACCIO SEGNAFILE SX L.1000 PISTONE C40-S20	ROW MARKER LEFT ARM
15	30597823	ASS. BRACCIO SEGNAFILE SX L.500 PISTONE C40-S20	ROW MARKER LEFT ARM
17	52182590	CAVALLOTTO M10x30Q 46 L 70	U-BOLT M10x30Q 46 L 70 ZN
18	40597820	TUBO 35x35 L.1500 PROLUNGA SEGNAFILE	TUBE
18	40597821	TUBO 35x35 L.2000 PROLUNGA SEGNAFILE	TUBE
20	52114615	VITE TE 12X75 ZN 5737	HEX HEAD BOLT 12x75 5737
21	52252600	DADO AUTOB. M12 ZN DIN 980	LOCK NUT M12 DIN 980 GV
22	30497704	ASS. SOSTEGNO SEGNAFILE SX GRANO	SUPPORT ASSEMBLY
23	52182669	CAVALLOTTO M12X30Q121 L195	U-BOLT M12X30Q121 L195 (vs cod 60761001)
24	52326000	RONDELLA PIANA D12 ZN 6592	WASHER D12 UNI 6592
25	52212600	DADO M12 ZN 5588	NUT M12 ZN 5588
26	52114414	VITE TE 8X70 ZN 5737	HEX HEAD BOLT 8x 70 UNI 5737
27	52252400	DADO AUTOB. M 8 ZN DIN 980	LOCK NUT M 8 DIN 980
28	20497710	CILINDRO IDRAULICO SEGNAFILE 2010	HYDRAULIC CYLINDER
29	20407713	KIT GUARNIZIONI CILINDRO COD.20407710	"GASKET KIT FOR CYLINDER"
30	52172640	TIRANTE RUL M12X30/30 L320 ZN (ACCIAIO 8,8)	STUD M12X30/30 L320 ZN
31	30291035	ASS. DIST. DA 100 TELAIO E.S.	EASY SET TOOLBAR SPACER 100mm
32	30297755	ASS. SUPPORTO SEGNAFILE XS TELAIO X130	SUPPORT ASSEMBLY
33	52114511	VITE TE 10X55 ZN 5737	HEX HEAD BOLT 10x 60 UNI 5737
34	40497719	PIASTRA REGOLATRICE DISCO SEGNAFILE CON ANGOLO STRETTO	REGULATION PLATE FOR ROW MARKER
35	30597806	ASS. PIASTRA REGOLATRICE BAIONETTA DISCO SEGNAFILE	#N/D
36	52440011	SPINA A SCATTO D 9 ZN	SPINE
37	40587808	BAIONETTE DISCO SEGNAFILE	#N/D
38	30597805	ASS. TUBO 50x50 SOSTEGNO SEGNAFILE MS ECO	#N/D

TAV.16-316-02 Meccanismo destro segnafile a 3 stadi

TAV.16-316-02 Right Mechanism for Three Stage Row Marker

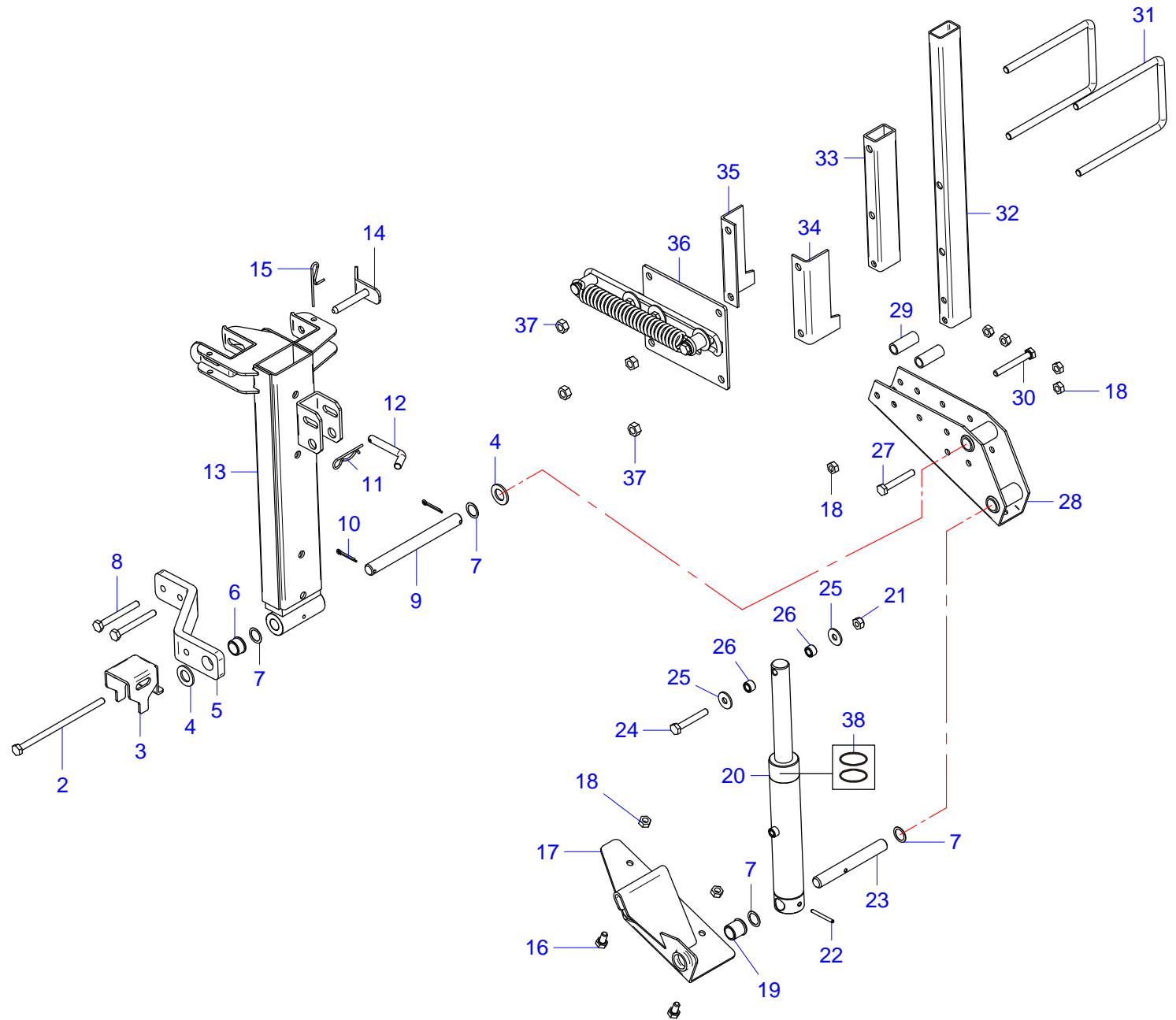
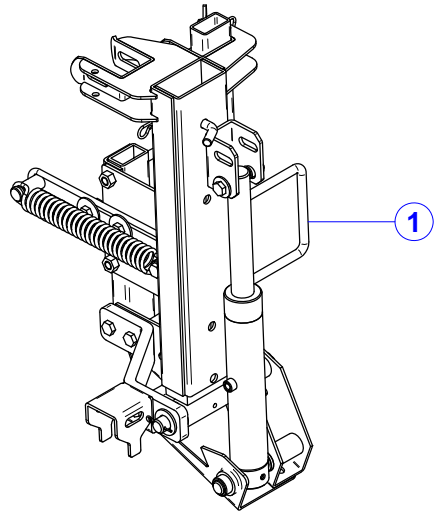


**TAV.16-316-02 Meccanismo destro segnafile a 3 stadi**  
**TAV.16-316-02 Right Mechanism for Three Stage Row Marker**

Pos.	Codice	ITA	ENG
1	20207055	MONT MECCANISMO DX SEGNAFILE A TRE STADI TELESCOPICO	#N/D
2	52114540	VITE TE 10X200 ZN 5737	HEX HEAD BOLT 10x200 UNI 5737
3	40297636	ATTACCO MOLLA TRACCIAFILE	ATTACHMENT
4	52432530	COPIGLIA D5X30 ZN UNI 1336	SPLIT PIN D5 x30 UNI 1336
5	52329001	RONDELLA PIANA D20 ZN 6592	WASHER D20 ZN 6592
6	40297071	TIRANTE RINFORZO SNODO BRACCIO TRACCIAFILE	CONNENCTING
7	52114518	VITE TE 10X90 ZN 5737	HEX CAP SCREW 10x90 EN ISO 4014
8	54302002	BOCCOLA AUTOLUB. DE27 DI20 L.17	BUSH AUTOLUBE DE27 DI20 L.17 HEAD
9	40205026	RONDELLA RASAM. 28.0x20.25x0.5	"STAINLESS STEEL WASHER
10	30297601	ASS. 1° BRACCIO DX L.470 CON SICUREZZA	ARM
11	40287091	SPINA TONDO D20 L213 2 FORI Ø5	SPINE
12	52440003	SPINA R D 3 ZN	SPINE
13	40287031	SPINA CHIAVISTELLO D12.0 SV115	SPINE
14	30287615	SPINA D12 L.80 TRACCIAFILE PIEGHEVOLE	SPINE
15	55132037	MOLLA SPEC. SPINA R D.3	#N/D
16	52113504	VITE TE 10X20 ZN 5739	HEX HEAD BOLT 10x 20 UNI 5739
17	30297605	ASS. PIASTRA DX SUPPORTO PERNO BRACCIO TRACCIAFILE	SUPPORT ASSEMBLY
18	52212500	DADO M10 ZN 5588	HEX NUT M10 ZN 5588
19	54302001	BOCCOLA AUTOLUBR DE27 DI20 L28 CON TESTA	AUTOLUBRIFIC. BUSHING 27x20x27
20	52442419	SPINA ELASTICA D 5X50 6873	SPRING PIN 5x50 UNI 6873
21	40287641	SPINA TONDO D20 L.160 1FORO D5	SPINE
22	20297010	CILINDRO SOLLEVAMENTO BRACCIO SEGNAFILE 98	HYDRAULIC CYLINDER
23	52114514	VITE TE 10X70 ZN 5737	HEX CAP SCREW 10X70 5737 GV
24	52113514	VITE TE 10X70 ZN 5739	HEX HEAD BOLT 10x 70 UNI 5737
25	52325030	RONDELLA GREMBIULINA D10x30 ZN 6593	FLAT WASHER D10x30 UNI 6593
26	40287144	BOCCOLA CIL DE18,0 DI10,0 L.12	BUSHING
27	52252500	DADO AUTOB. M10 ZN DIN 980	LOCK NUT M10 ZN DIN 980
28	52212600	DADO M12 ZN 5588	NUT M12 ZN 5588
29	20207618	MONT. PIASTRA DX MOLLA SPINTA BRACCIO TRACCIAFILE PIEGH.	#N/D
30	40297158	PIASTRA SX BLOCCAGGIO GRUPPO TRACCIAFILE A TRE SETTORI	PLATE
31	40297157	PIASTRA DX BLOCCAGGIO GRUPPO TRACCIAFILE A TRE SETTORI	PLATE
32	40297000	TUBO RETT.AGGANCIO AUTO. L.260	"ROW MARKER RETT. TUBE MOUNT
33	40297602	TUBO 50x30x4 L.580 SEGNAFILE PIEGHEVOLE	TUBE
34	52182669	CAVALLOTTO M12X30Q121 L195	U-BOLT M12X30Q121 L195 (vs cod 60761001)
35	52114516	VITE TE 10X80 ZN 5737	HEX CAP SCREW 10X80 5737 GV
36	40287059	BOCCOLA CIL DE20 DI16,5 L50	BUSHING
37	20207007	MONT BOCCOLE SU PIASTRA SUPPOR TO BRACCIO TRACCIAFILE	ROW MARKER ARM SUPPORT ASSEMB.
38	20201266	KIT GUARNIZIONI PER 20207010 CIL.IDR. TRACCIAFILE 98	"GASKET KIT FOR CYLINDER"

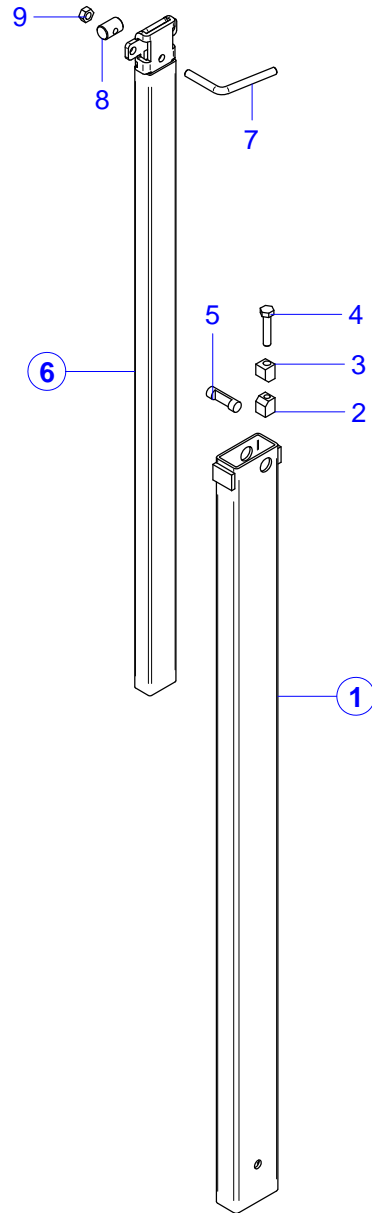
TAV.16-317-02 Meccanismo sinistro segnafila a 3 stadi

TAV.16-317-02 Left Mechanism for Three Stage Row Marker



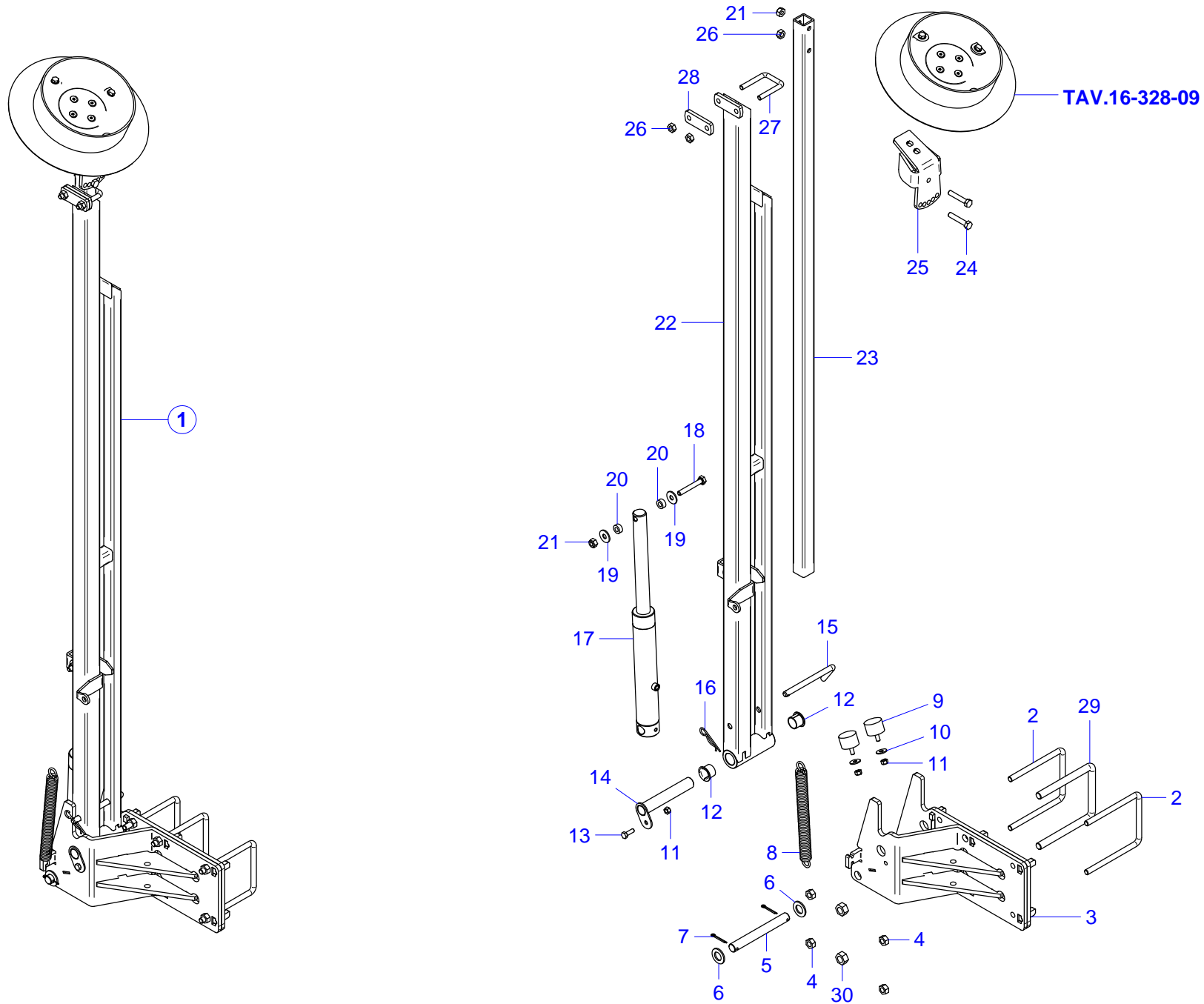
**TAV.16-317-02 Meccanismo sinistro segnafila a 3 stadi**  
**TAV.16-317-02 Left Mechanism for Three Stage Row Marker**

Pos.	Codice	ITA	ENG
1	20207056	MONT MECCANISMO SX SEGNAFILE A TRE STADI TELESCOPICO	#N/D
2	52114540	VITE TE 10X200 ZN 5737	HEX HEAD BOLT 10x200 UNI 5737
3	40297636	ATTACCO MOLLA TRACCIAFILE	ATTACHMENT
4	52329001	RONDELLA PIANA D20 ZN 6592	WASHER D20 ZN 6592
5	40297071	TIRANTE RINFORZO SNODO BRACCIO TRACCIAFILE	CONNENCTING
6	54302002	BOCCOLA AUTOLUB. DE27 DI20 L.17	BUSH AUTOLUBE DE27 DI20 L.17 HEAD
7	40205026	RONDELLA RASAM. 28.0x20.25x0.5	"STAINLESS STEEL WASHER
8	52114518	VITE TE 10X90 ZN 5737	HEX CAP SCREW 10x90 EN ISO 4014
9	40287091	SPINA TONDO D20 L213 2 FORI Ø5	SPINE
10	52432530	COPIGLIA D5X30 ZN UNI 1336	SPLIT PIN D5 x30 UNI 1336
11	52440003	SPINA R D 3 ZN	SPINE
12	40287031	SPINA CHIAVISTELLO D12,0 SV115	SPINE
13	30297602	ASS 1° BRACCIO SX L.470 CON SICUREZZA	ARM
14	30287615	SPINA D12 L.80 TRACCIAFILE PIEGHEVOLE	SPINE
15	55132037	MOLLA SPEC. SPINA R D.3	#N/D
16	52113504	VITE TE 10X20 ZN 5739	HEX HEAD BOLT 10x 20 UNI 5739
17	30297606	ASS PIASTRA SX SUPPORTO PERNO BRACCIO TRACCIAFILE	SUPPORT ASSEMBLY
18	52212500	DADO M10 ZN 5588	HEX NUT M10 ZN 5588
19	54302001	BOCCOLA AUTOLUBR DE27 DI20 L28 CON TESTA	AUTOLUBRIFIC. BUSHING 27x20x27
20	20297010	CILINDRO SOLLEVAMENTO BRACCIO SEGNAFILE 98	HYDRAULIC CYLINDER
21	52252500	DADO AUTOB. M10 ZN DIN 980	LOCK NUT M10 ZN DIN 980
22	52442419	SPINA ELASTICA D 5X50 6873	SPRING PIN 5x50 UNI 6873
23	40287641	SPINA TONDO D20 L.160 1FORO D5	SPINE
24	52113514	VITE TE 10X70 ZN 5739	HEX HEAD BOLT 10x 70 UNI 5737
25	52325030	RONDELLA GREMBIULINA D10x30 ZN 6593	FLAT WASHER D10x30 UNI 6593
26	40287144	BOCCOLA CIL DE18,0 DI10,0 L.12	BUSHING
27	52114514	VITE TE 10X70 ZN 5737	HEX CAP SCREW 10X70 5737 GV
28	20207007	MONT BOCCOLE SU PIASTRA SUPPOR TO BRACCIO TRACCIAFILE	ROW MARKER ARM SUPPORT ASSEMB.
29	40287059	BOCCOLA CIL DE20 DI16,5 L50	BUSHING
30	52114516	VITE TE 10X80 ZN 5737	HEX CAP SCREW 10X80 5737 GV
31	52182669	CAVALLOTTO M12X30Q121 L195	U-BOLT M12X30Q121 L195 (vs cod 60761001)
32	40297602	TUBO 50x30x4 L.580 SEGNAFILE PIEGHEVOLE	TUBE
33	40297000	TUBO RETT.AGGANCIO AUTO. L.260	"ROW MARKER RETT. TUBE MOUNT
34	40297157	PIASTRA DX BLOCCAGGIO GRUPPO TRACCIAFILE A TRE SETTORI	PLATE
35	40297158	PIASTRA SX BLOCCAGGIO GRUPPO TRACCIAFILE A TRE SETTORI	PLATE
36	20207617	MONT. PIASTRA SX MOLLA SPINTA BRACCIO TRACCIAFILE PIEGH.	#N/D
37	52212600	DADO M12 ZN 5588	NUT M12 ZN 5588
38	20201266	KIT GUARNIZIONI PER 20207010 CIL.IDR. TRACCIAFILE 98	"GASKET KIT FOR CYLINDER"



TAV.16-321-00 Bracci Segnafile 3 Stadi  
TAV.16-321-00 3 Stage Row Marker Arms

Pos.	Codice	ITA	ENG
1	30297032	ASS TUBO BRACCIO TRACCIAFILE L 1200	ROW MARKER ARM L.1200
1	30297033	ASS TUBO 2° BRACCIO TRACCIAF. L 480	ROW MARKER II $\emptyset$ STAGE ARM L.480
1	30297034	ASS TUBO 2° BRACCIO TRACCIAF. L 2000	ROW MARKER II $\emptyset$ STAGE ARM L2400
2	40287025	CONO FILETTATO TRACCIAFILE	ROW MARKER THREADED JAMP LOCK
3	40287024	CONO FORATO TRACCIAFILE	ROW MARKER JAMP LOCK
4	52114510	VITE TE 10X50 ZN 5737	HEX CAP SCREW 10X50 GV EN ISO 4017
5	40287026	SPINA FRESATA TRACCIAFILE	SPINE
6	30297005	ASS PROLUNGA TRACCIAFILE L500	ROW MARKER EXTENSION L.500
6	30297011	ASS PROLUNGA TRACCIAFILA L1000	ROW MARKER EXTENSION L.1000
6	30297012	ASS PROLUNGA TRACCIAFILA L1500	ROW MARKER EXTENSION L.1500
6	30297016	ASS PROLUNGA TRACCIAFILA L2000	ROW MARKER EXTENSION ASSEMBLY L.2000
7	40287655	MANIGLIA M10 BLOCCAGGIO MOLLE TRACCIAFILE	ROW MARKER LOCK PIN
8	40287670	SPINA TONDO D.20 L.30 FIL. M10	SPINE
9	52212500	DADO M10 ZN 5588	HEX NUT M10 ZN 5588



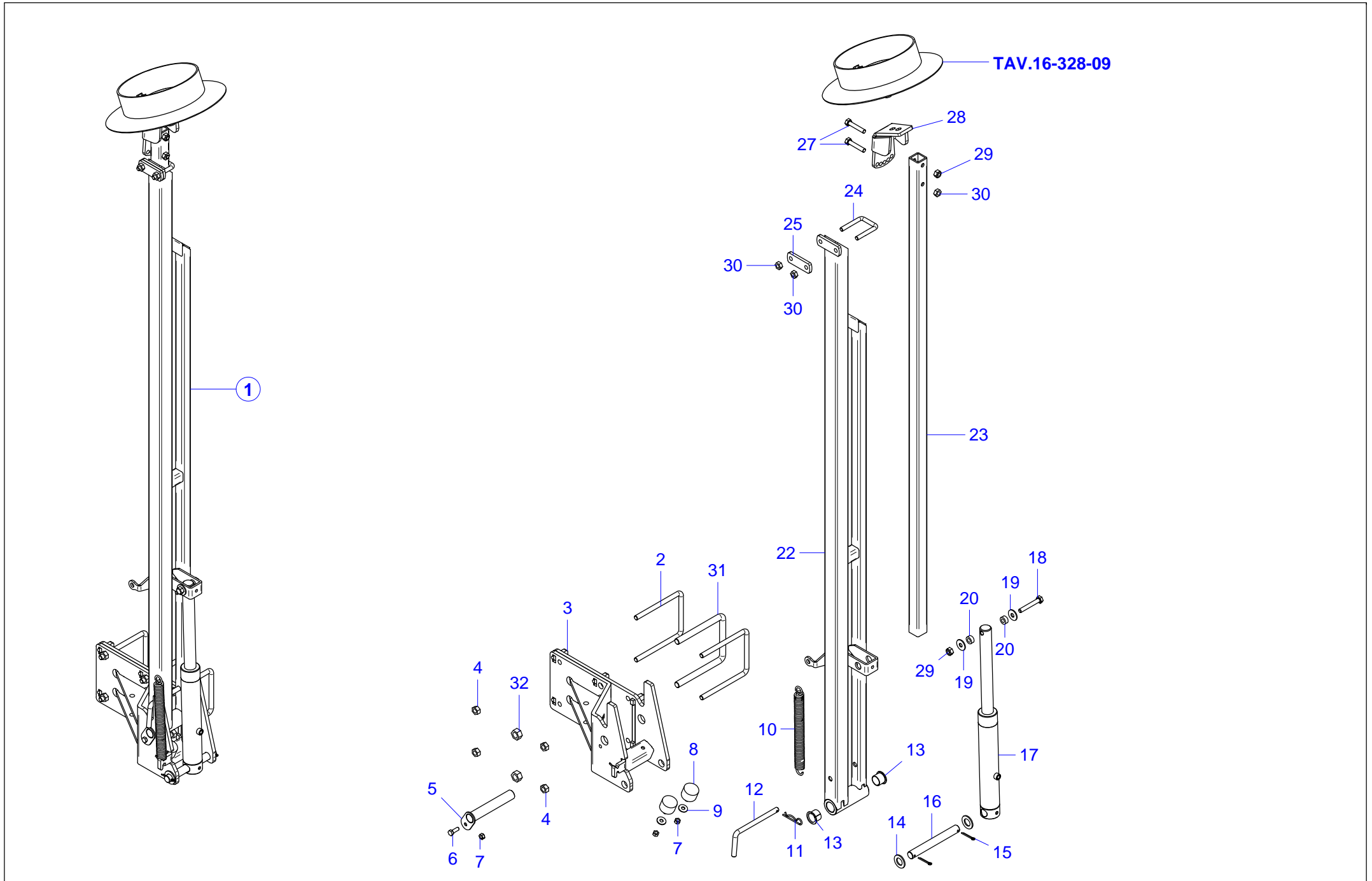


TAV.64-010-02 Segnafile destro XS6

TAV.64-010-02 Right row XS6

**MaterMacc**  
an ARBOS Company

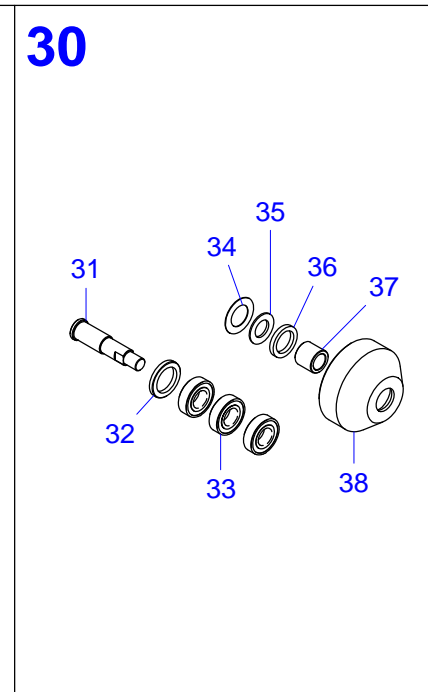
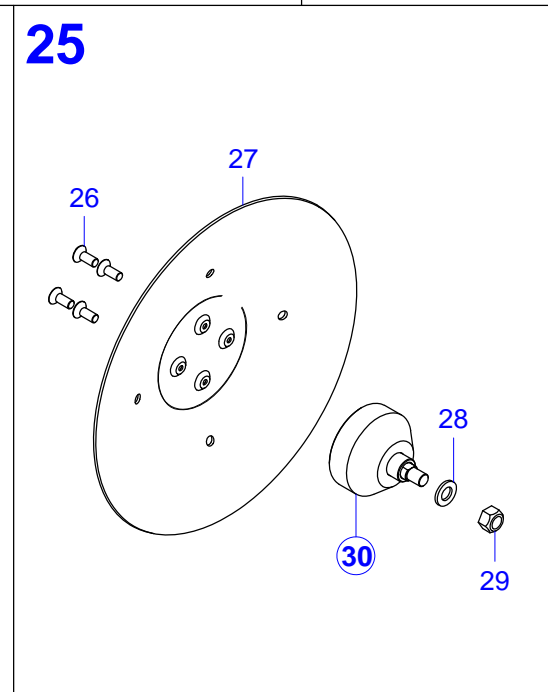
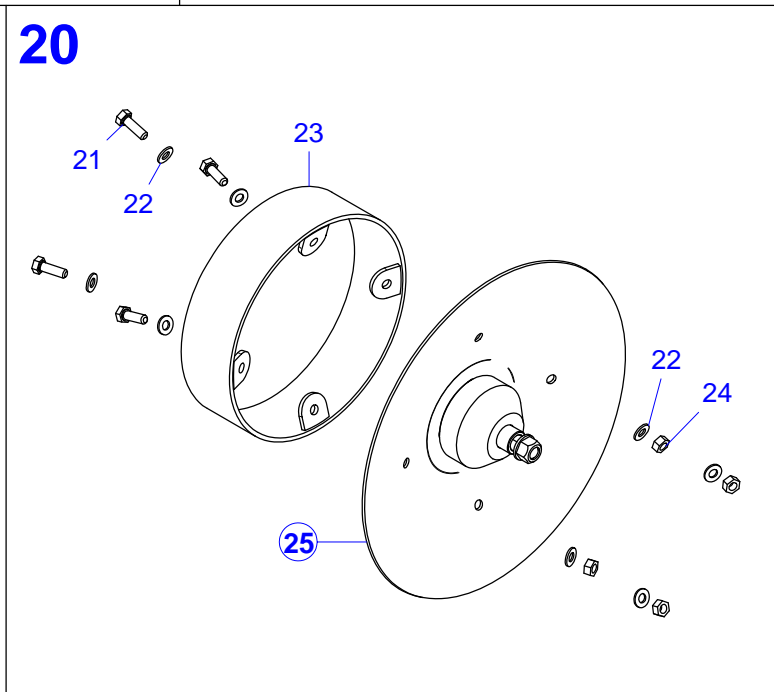
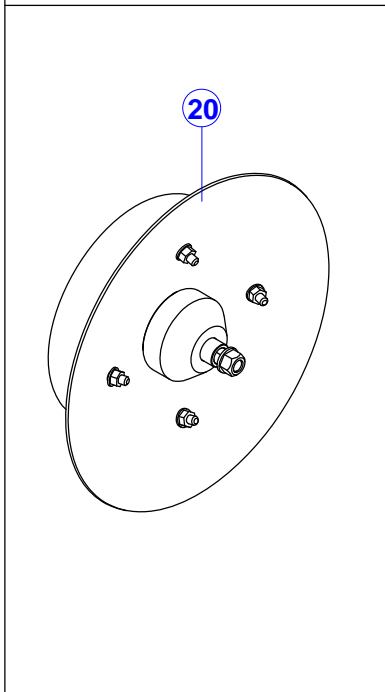
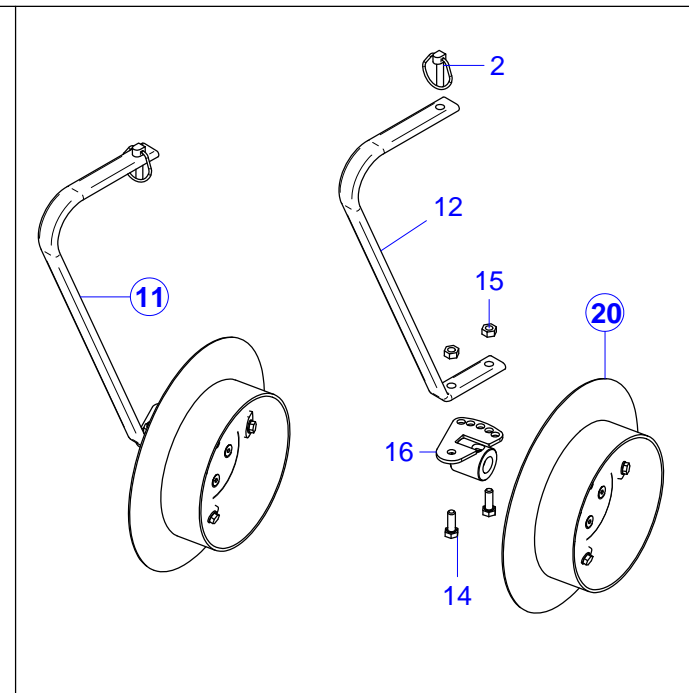
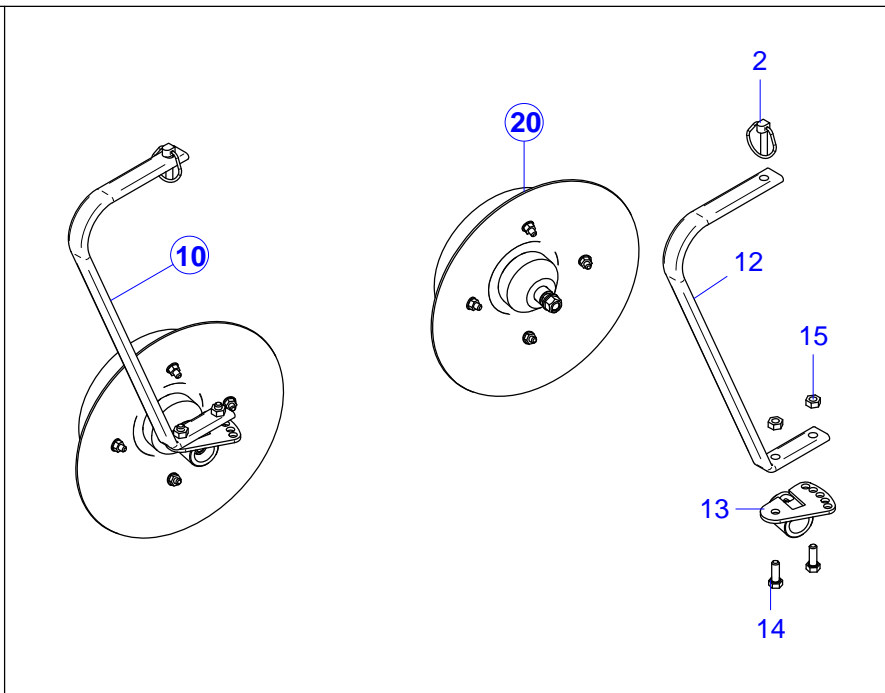
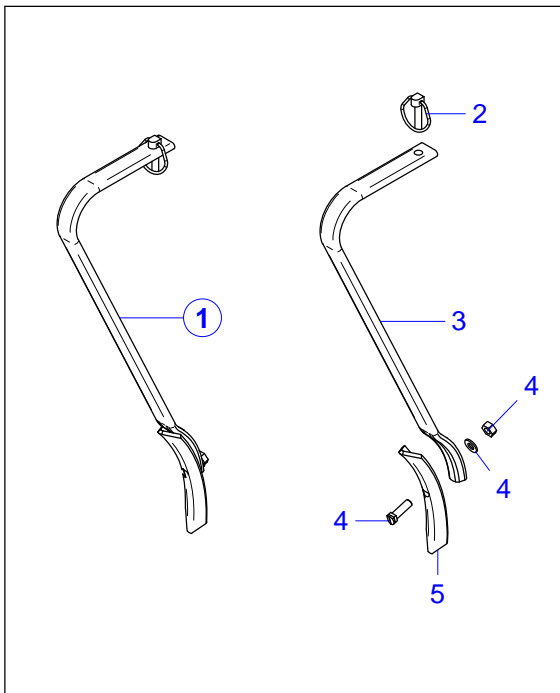
Pos.	Codice	ITA	ENG
1	22201820	SEGNAFILE DESTRO XS6	
2	52182665	CAVALLOTTO M12X40Q121 L160	U-BOLT M12X40Q121 L160 (vs cod 60761004)
3	30497730	ASS. SOSTEGNO SEGNAFILE DX GRANO 600	#N/D
4	52212600	DADO M12 ZN 5588	NUT M12 ZN 5588
5	40487738	SPINA TONDA D20.0 L.172 2 FORI D5.0	SPINE
6	52329001	RONDELLA PIANA D20 ZN 6592	WASHER D20 ZN 6592
7	52432530	COPIGLIA D5X30 ZN UNI 1336	SPLIT PIN D5 x30 UNI 1336
8	55102012	MOLLA TRAZ F4,00 DE25 L270 ZN	#N/D
9	52100075	PUFFER PARACOLPI CILINDRICO D40 H27 M8	CYLINDRICAL RUBBER PUFFER
10	52324024	RONDELLA GREMBIULINA D 8x24 ZN 6593	FLAT WASHER 8x 24 UNI EN ISO 7093
11	52252400	DADO AUTOB. M 8 ZN DIN 980	LOCK NUT M 8 DIN 980
12	51320006	BOCCOLA AUTOLUBR. DE28 DI25 L21.5 TESTA D35	BUSHING
13	52113405	VITE TE 8X25 ZN 5739	HEX CAP SCREW 8X25 GV EN ISO 4017
14	30487732	ASS. PERNO SEGNAFILE GRANO 600	#N/D
15	40287633	SPINA D12 SV220 TRACCIAFILE	SPINE
16	52440003	SPINA R D 3 ZN	SPINE
17	20497711	CILINDRO IDRAULICO SEGNAFILE 2010 6 METRI	HYDRAULIC CYLINDER
18	52114514	VITE TE 10X70 ZN 5737	HEX CAP SCREW 10X70 5737 GV
19	52325030	RONDELLA GREMBIULINA D10x30 ZN 6593	FLAT WASHER D10x30 UNI 6593
20	40287430	BOCCOLA CIL DE20.0 DI10.5 L. 9	BUSHING
21	52252500	DADO AUTOB. M10 ZN DIN 980	LOCK NUT M10 ZN DIN 980
22	30497733	ASS. BRACCIO SEGNAFILE DX GRANO 600	ROW MARKER RIGHT ARM
23	40597820	TUBO 35x35 L.1500 PROLUNGA SEGNAFILE	TUBE
24	52114511	VITE TE 10X55 ZN 5737	HEX HEAD BOLT 10x 60 UNI 5737
25	40497717	PIASTRA REGOLATRICE DISCO SEGNAFILE	PLATE
26	52212500	DADO M10 ZN 5588	HEX NUT M10 ZN 5588
27	52182590	CAVALLOTTO M10x30Q 46 L 70	U-BOLT M10x30Q 46 L 70 ZN
28	40587817	SCONTRIO PER TUBO DA 45 mm SP.8	PLATE FOR PIPE SQ45mm TH.8
29	52182866	CAVALLOTTO M16x50Q121 L160	U-BOLT M16x50Q121 L160
30	52212800	DADO M16 ZN 5588	NUT M16 UNI 5588 GV



## TAV.64-015-02 Segnafile sinistro XS6

## TAV.64-015-02 Left row marker XS6

Pos.	Codice	ITA	ENG
1	22201821	SEGNAFILE SINISTRO XS6	
2	52182665	CAVALLOTTO M12X40Q121 L160	U-BOLT M12X40Q121 L160 (vs cod 60761004)
3	30497731	ASS. SOSTEGNO SEGNAFILE SX GRANO 600	#N/D
4	52212600	DADO M12 ZN 5588	NUT M12 ZN 5588
5	30487732	ASS. PERNO SEGNAFILE GRANO 600	#N/D
6	52113405	VITE TE 8X25 ZN 5739	HEX CAP SCREW 8X25 GV EN ISO 4017
7	52252400	DADO AUTOB. M 8 ZN DIN 980	LOCK NUT M 8 DIN 980
8	52100075	PUFFER PARACOLPI CILINDRICO D40 H27 M8	CYLINDRICAL RUBBER PUFFER
9	52324024	RONDELLA GREMBIULINA D 8x24 ZN 6593	FLAT WASHER 8x 24 UNI EN ISO 7093
10	55102012	MOLLA TRAZ F4,00 DE25 L270 ZN	#N/D
11	52440003	SPINA R D 3 ZN	SPINE
12	40287633	SPINA D12 SV220 TRACCIAFILE	SPINE
13	51320006	BOCCOLA AUTOLUBR. DE28 DI25 L21.5 TESTA D35	BUSHING
14	52329001	RONDELLA PIANA D20 ZN 6592	WASHER D20 ZN 6592
15	52432530	COPIGLIA D5X30 ZN UNI 1336	SPLIT PIN D5 x30 UNI 1336
16	40487738	SPINA TONDA D20.0 L.172 2 FORI D5.0	SPINE
17	20497711	CILINDRO IDRAULICO SEGNAFILE 2010 6 METRI	HYDRAULIC CYLINDER
18	52114514	VITE TE 10X70 ZN 5737	HEX CAP SCREW 10X70 5737 GV
19	52325030	RONDELLA GREMBIULINA D10x30 ZN 6593	FLAT WASHER D10x30 UNI 6593
20	40287430	BOCCOLA CIL DE20.0 DI10.5 L. 9	BUSHING
22	30497734	ASS. BRACCIO SEGNAFILE SX GRANO 600	ROW MARKER LEFT ARM
23	40597820	TUBO 35x35 L.1500 PROLUNGA SEGNAFILE	TUBE
24	52182590	CAVALLOTTO M10x30Q 46 L 70	U-BOLT M10x30Q 46 L 70 ZN
25	40587817	SCONTRO PER TUBO DA 45 mm SP.8	PLATE FOR PIPE SQ45mm TH.8
27	52114511	VITE TE 10X55 ZN 5737	HEX HEAD BOLT 10x 60 UNI 5737
28	40497717	PIASTRA REGOLATRICE DISCO SEGNAFILE	PLATE
29	52252500	DADO AUTOB. M10 ZN DIN 980	LOCK NUT M10 ZN DIN 980
30	52212500	DADO M10 ZN 5588	HEX NUT M10 ZN 5588
31	52182866	CAVALLOTTO M16x50Q121 L160	U-BOLT M16x50Q121 L160
32	52212800	DADO M16 ZN 5588	NUT M16 UNI 5588 GV

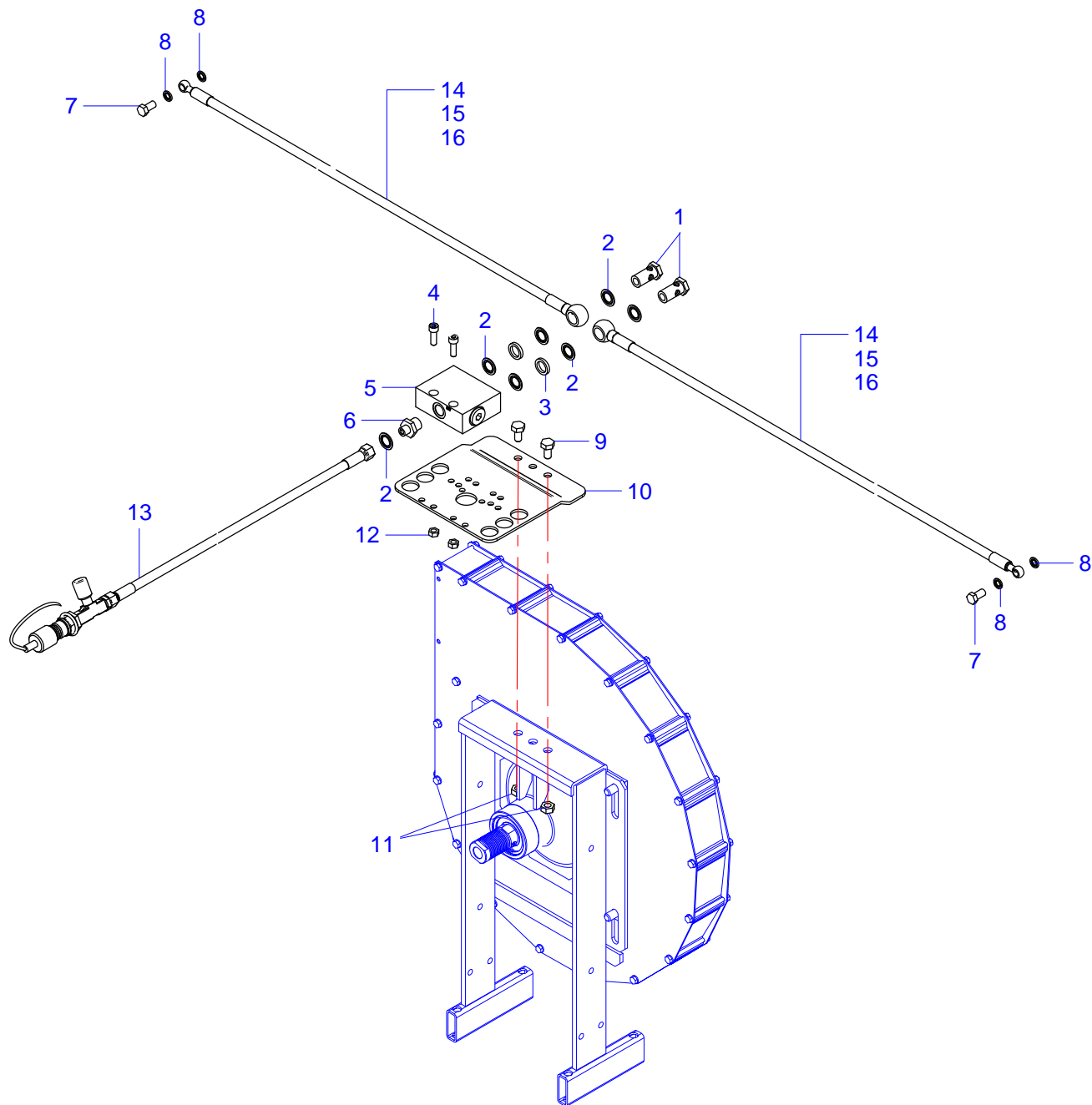


TAV.16-328-09 Traccianti Segnafile

TAV.16-328-09 Cultivator point

**MaterMacc**  
an ARBOS Company

Pos.	Codice	ITA	ENG
1	20207012	MONT MOLLA TRACCIAFILE CON ZAPPETTA	ROW MARKER TINE COMPLETE
2	52440011	SPINA A SCATTO D 9 ZN	SPINE
3	50392035	MOLLA FLEX 10x32 TRACCIAFILE	SPRING
4	50392007	BULLONE ZAPPA CENTRALE 10x30 (VITE+DADO+RONDELLA)	BOLT
5	50392010	VOMERE REVERSIBIL 40	PLOUGHSHARE
10	20207015	MONT MOLLA TRACCIAFILE DX CON DISCO	RIGHT ROW MARKER SPRING ASSEMBLY
11	20207011	MONT MOLLA TRACCIAFILE SX CON DISCO	LEFT ROW MARKER SPRING ASSEMBLY
12	50392033	MOLLA FLEX 10x32 TRACCIAFILE A DISCHI	SPRING
13	30287621	ASS. DX MOZZO CON REG. INCLIN. DISCO TRACCIAFILE	RIGHT DISC HUB FOR ROW MARKER
14	52113506	VITE TE 10X30 ZN 5739	HEX CAP SCREW 10X30 ZN 5739
15	52212500	DADO M10 ZN 5588	HEX NUT M10 ZN 5588
16	30287620	ASS. SX MOZZO CON REG. INCLIN. DISCO TRACCIAFILE	LEFT DISC HUB FOR ROW MARKER
20	20402121	MONT. DISCO SEGNAFILE CON LIMITATORE DI PROFONDITA'	ASSEMBLY DISC ROW MARKER WITH DEPTH LIMIT
21	52113405	VITE TE 8X25 ZN 5739	HEX CAP SCREW 8X25 GV EN ISO 4017
22	52324000	RONDELLA PIANA D 8 ZN 6592	FLAT WASHER D 8 GV UNI EN ISO 7089
23	30587840	ASS. TUBO Ø219.1 LIMITATORE DI PROFONDITA'	#N/D
24	52212400	DADO M8 ZN 5588	HEX NUT M8 DIN 934 GV
25	20402120	MONT. DISCO SEGNAFILE SENZA LIMITATORE DI PROFONDITA'	SCREW 8X20 ZN 7991
26	52153268	VITE TSP E.I. 8X20 ZN 7991	DISC
27	40492110	DISCO ACCIAIO Ø330 SEGNAFILE	WASHER D12 UNI 6592
28	52326000	RONDELLA PIANA D12 ZN 6592	LOCK NUT M12 DIN 980 GV
29	52252600	DADO AUTOB. M12 ZN DIN 980	ALUMINIUM HUB FOR DISC 4 HOLES
30	20402116	MONT. MOZZO ALLUMINIO PER DISCO 4 FORI SU D.60	PIN
31	40482125	PERNO ELEMENTO DISCO MSD	#N/D
32	54402016	BOCCOLA CIL. DE34.9 DI25 L.4	BALL BEARING 6003 2RS 17x35x10 SKF
33	51160030	CUSCINETTO 6003 2RS 17x35x10 SKF	"STAINLESS STEEL FLAT WASHER
34	40204039	RONDELLA RASAM. 34.9x21x0.5	BUSHING
35	40202451	BOCCOLA SCL DE29,5 DI17 L.2,35 SCL 1 D20,0	RING
36	40202449	ANELLO FELTRO DE.30 DI.22 SP.4	BUSHING
37	40482126	BOCCOLA CIL. DE22 DI15 L.20	BUSHING
38	40402102	BOCCOLA PER PERNO ELEMENTO A DISCHI MSD	BUSHING



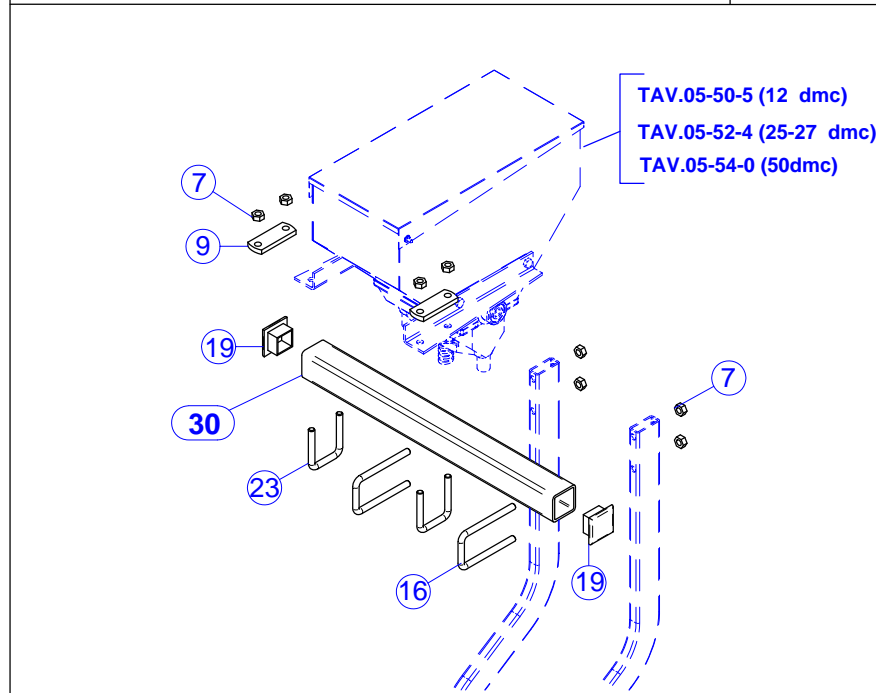
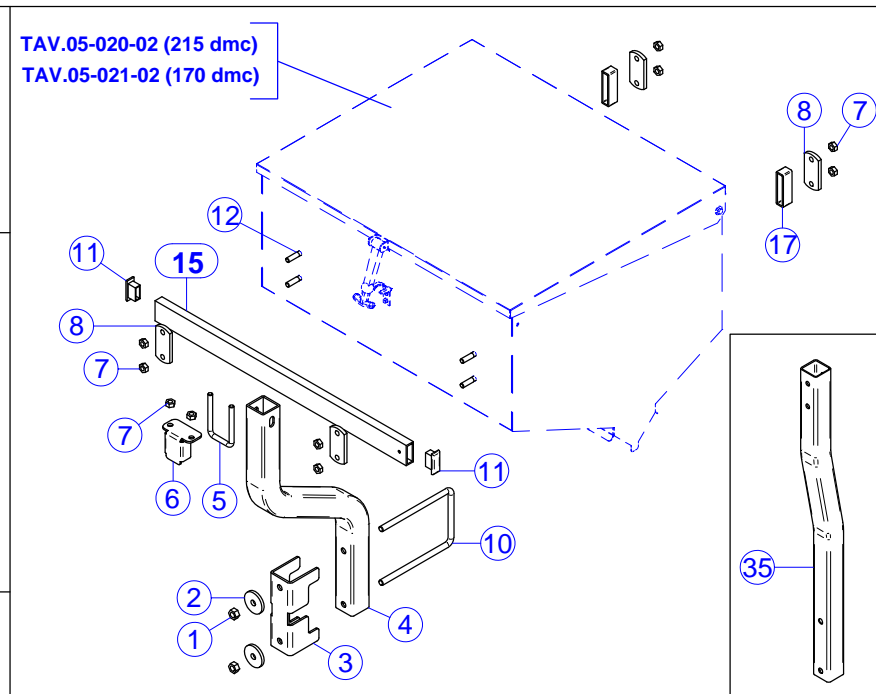
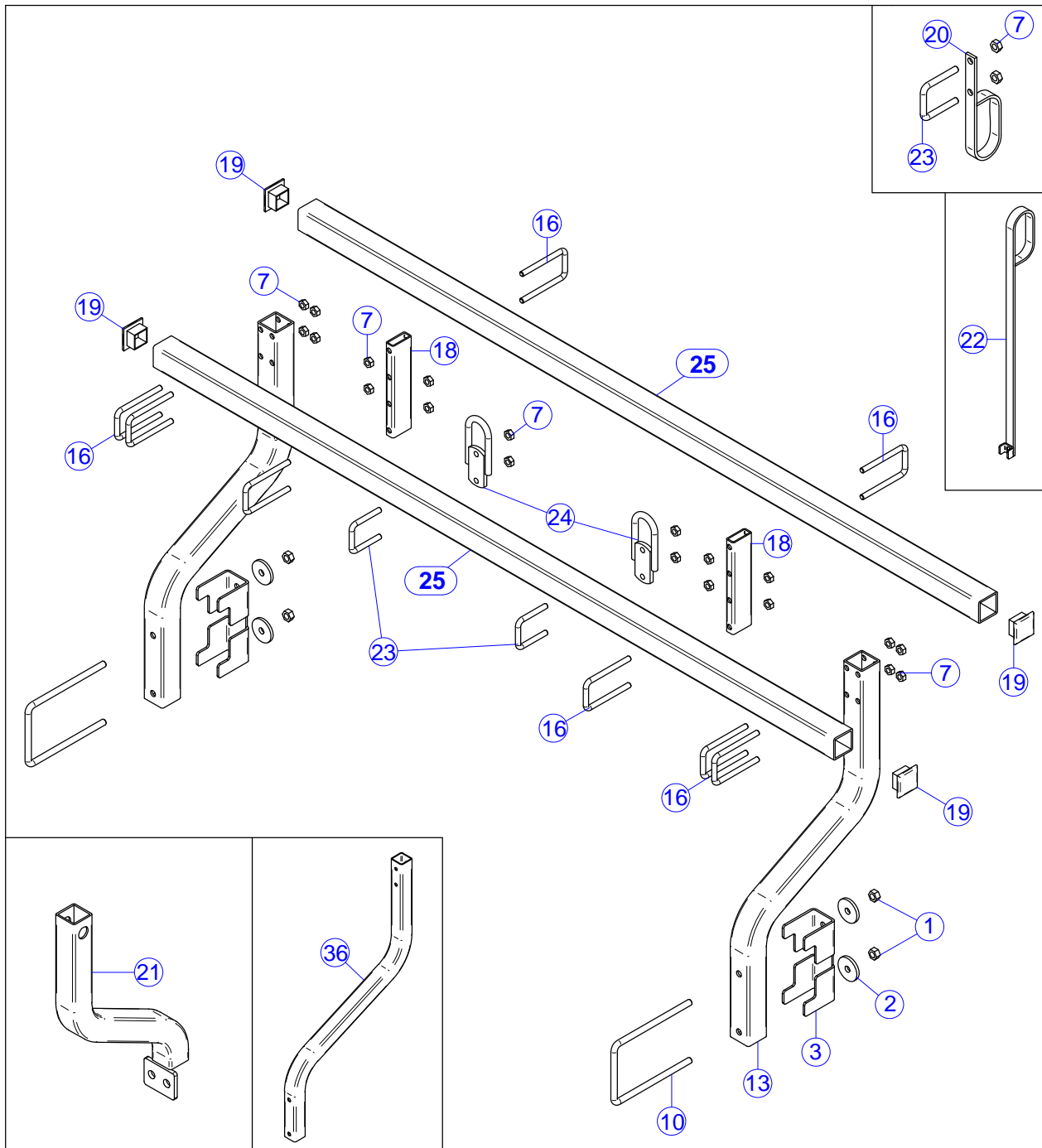
## TAV.16-400-07 Impianto Idraulico Telai Fissi (X100 - X200) (Telai 2.5 - 3.2 / 3.0 - 4.5 / 6 mt)

## TAV.16-400-07 Hydraulic system

Pos.	Codice	ITA	ENG
1	56151017	BULLONE FORATO 18x1,5	BANJO BOLT 18x1,5 SINGLE STEM
2	56144050	RONDELLA BONDED SEAL M18	WASHER BONDED SEAL M18
3	40281155	RONDELLA DE.25 DI.18 L. 4	WASHER DE.25 DI.18 L. 4
4	52124406	VITE TCEI 8X25 ZN 5931	ALLEN SCREW 8x25 ZN 5931
5	56200016	VALVOLA PER SEGNAFILE M18X1.5	ROWMARKER VALVE M18X1.5
6	56111250	"NIPPLE RIDOTTO 1/4""- 18x1,5"	"NIPPLE 1/4""- M18x1.5"
7	56151003	"BULLONE FORATO 1/8"" GAS CON FORO CALIBRATO DA 1 MM."	"BANJO BOLT 1/8"" SINGLE STEM
8	56144040	RONDELLA BONDED SEAL 1/8" AUTOC.	WASHER BONDED SEAL 1/8"
9	52113504	VITE TE 10X20 ZN 5739	HEX HEAD BOLT 10x 20 UNI 5739
10	40281051	SUPPORTO ELETTROVALVOLA E.S.	SUPPORT
11	52212500	DADO M10 ZN 5588	HEX NUT M10 ZN 5588
12	52212400	DADO M8 ZN 5588	HEX NUT M8 DIN 934 GV
13	20201235	"TUBO IDR R7 1/4"" L1500 F 1/4""D +INNESTO RAP1/2""M REG.UNID.1/"	"HOSE ASSEMBLY 1/4""x1500mm WITH
14	30201291	"TUBO IDR. R7 1/4"" L.2000 OCCHI DIRITTI 1/8"" + F DRI M18"	"HOSE ASSEMBLY 1/4""x 2100mm"
15	30201292	"TUBO IDR. R7 1/4"" L.3000 OCCHI DIRITTI 1/8"" + M18"	HYDRAULIC TUBE L.3000
16	30201297	"TUBO IDR. R7 1/4"" L.4250 OCCHI DIRITTI 1/8"" + 3/8"""	HYDRAULIC TUBE L.4250

TAV.16-500-4 Supporti Variovolumex - Microvolumex

TAV.16-500-4 Supports Variovolumex - Microvolumex



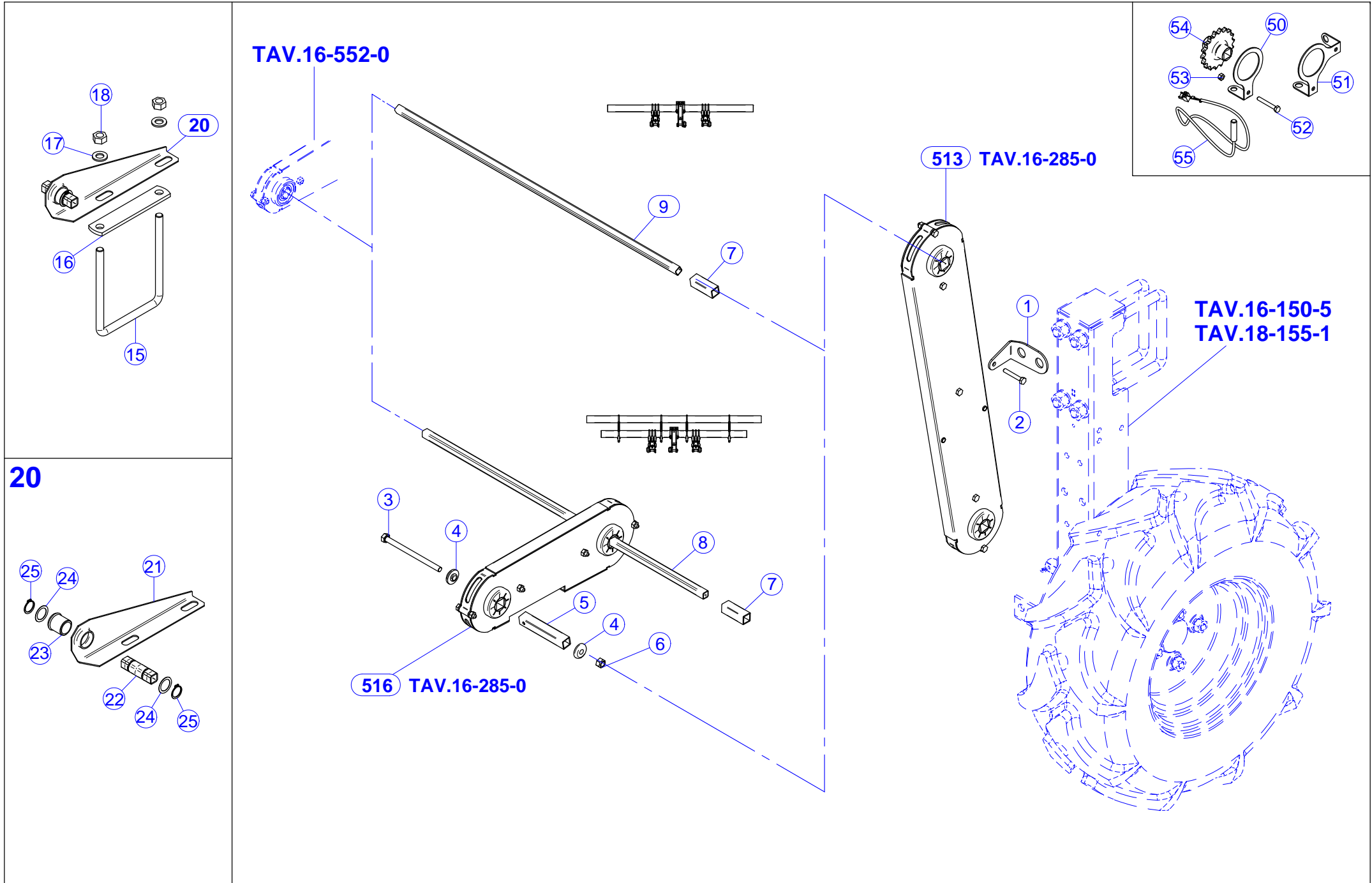


TAV.16-500-4 Supporti Variovolumex - Microvolumex  
TAV.16-500-4 Supports Variovolumex - Microvolumex

Pos.	Codice	ITA	ENG
1	52212600	DADO M12 ZN 5588	NUT M12 ZN 5588
2	40294165	RONDELLA DE.50 DI.13 SP.6	LARGE FLAT WASHER
3	40294164	SCONTRO SUPPORTO SPANDI 1000	PLATE
4	40294646	"MONTANTE ANTERIORE SUPPORTO SERBATOIO ""VV""	TANK SUPPORT FRONT FITTING "VV"
5	52182527	CAVALLOTTO M10X35Q 51 L 95 ZN	U-BOLT M10X35Q 51 L 95 ZN
6	40284625	"LAMIERA FISSAGGIO MONTANTE ANTERIORE SERB. ""VV""	PLATE
7	52212500	DADO M10 ZN 5588	HEX NUT M10 ZN 5588
8	40284781	SCONTRO 40X8 PER TUBO DA 50MM	PLATE
9	40982161	SCONTRO TUBO DA 50 mm SP.8	PLATE
10	52182669	CAVALLOTTO M12X30Q121 L195	U-BOLT M12X30Q121 L195 (vs cod 60761001)
11	55301722	TAPPO PLASTICA NERO PER TUBO 50X20	BLACK PLASTIC CAP FOR 50X20 PIPE
12	52172565	TIRANTE RUL M10X30/30 L740 ZN (ACCIAIO 8,8)	STUD M10X30/30 L740 ZN
13	40294645	"MONTANTE SPANDICONCIME ""VV"" PIEGA 300 SV 870"	#N/D
15	41094716	TUBO 50x20x3 L 720	TUBE L.720
15	41094721	TUBO 50x20x3 L 950	TUBE L.950
15	41094722	TUBO RETTANG. 50x20x3 L 1050	RECTANGULAR TUBE 50x20x3 L 1050
15	41094730	TUBO RETTANG. 50x20x3 L 1500	RECTANGULAR TUBE 50x20x3 L 1500
15	41094736	TUBO RETTANG. 50x20x3 L 1800	RECTANGULAR TUBE 50x20x3 L 1800
15	41094740	TUBO RETTANG. 50x20x3 L 2000	RECTANGULAR TUBE 50x20x3 L 2000
15	41094750	TUBO RETTANG. 50x20x3 L 2500	RECTANGULAR TUBE 50x20x3 L 2500
15	41094770	TUBO RETTANG. 50x20x3 L 3500	RECTANGULAR TUBE 50X20X3 L.3500
16	52182529	CAVALLOTTO M10X30Q 51 L110 ZN	U-BOLT M10X30Q 51 L110 ZN
17	41094801	TUBO RETTANG. 80x20x3 L 25	RECTANGULAR TUBE 80x20x3 L 25
18	40294628	TUBO 50x20x3 L.210 SUPP. MICRO	TUBE
19	55301725	TAPPO PLASTICA PER TUBO 50X50	PLASTIC CAP 50x50
20	40296043	LAMA PORTA TUBO ASPIRAZIONE 8230 6F SPANDI E/O MICRO	SUPPORT
21	30294626	"ASS. MONTANTE SPANDICONCIME ""VV"" SU SUPPORTO RUOTA"	#N/D
22	30296044	ASS. LAMA PORTA TUBO ASPIRAZ. LUNGA	RIPPER SUPPORT PART
23	52182525	CAVALLOTTO M10X30Q 51 L 70 ZN	U-BOLT M10X30Q 51 L 70 ZN
24	30294765	ASS. GANCIO SOLLEVAM. INTER.61	LOADING HOOK
25	41095712	TUBO QUADRO 50x50x4 L 550	SQUARE TUBE 50x50x550
25	41095719	TUBO QUADRO 50x50x4 L 1000	SQUARE TUBE 50x50x1000
25	41095722	TUBO QUADRO 50x50x4 L 1050	SQUARE TUBE 50x50x1050
25	41095736	TUBO QUADRO 50x50x4 L 1800	SQUARE TUBE 50x50 L.1800
25	41095740	TUBO QUADRO 50x50x4 L 2000	SQUARE TUBE 50x50x4 L 2000
25	41095745	TUBO QUADRO 50x50x4 L 2300	SQUARE TUBE 50x50x2300
25	41095750	TUBO QUADRO 50x50x4 L 2500	SQUARE TUBE 50x50x2500
25	41095756	TUBO QUADRO 50x50x4 L 2800	SQUARE TUBE 50x50x2800
25	41095760	TUBO QUADRO 50x50x4 L 3000	SQUARE TUBE 50x50x3000
25	41095770	TUBO QUADRO 50x50x4 L 3500	SQUARE TUBE 50x50x3500
25	41095785	TUBO QUADRO 50x50x4 L 4500	SQUARE TUBE 50x50x4500
30	41095708	TUBO QUADRO 50x50x4 L 410	SQUARE TUBE 50x50x4 L 410
30	41095709	TUBO QUADRO 50x50x4 L 470	SQUARE TUBE 50x50x4 L 470
30	41095712	TUBO QUADRO 50x50x4 L 550	SQUARE TUBE 50x50x550
35	42293401	TUBO ANTERIORE SUPPORTO SERBATOIO LARG. 600	TUBE
36	42293403	TUBO POSTERIORE SUPPORTO SERBATOIO LARG. 700	TUBE

TAV.16-550-0 Trasmissione comune Variovolumex e/o Microvolumex

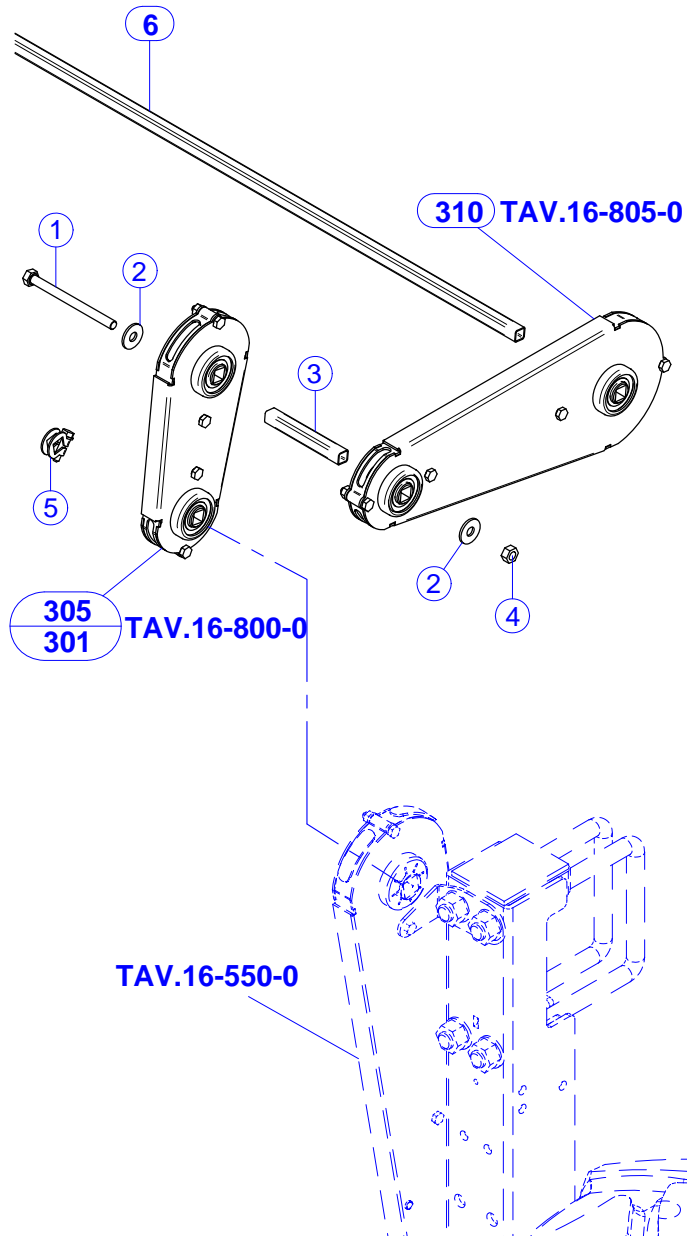
TAV.16-550-0 Transmission Variovolumex - Microvolumex



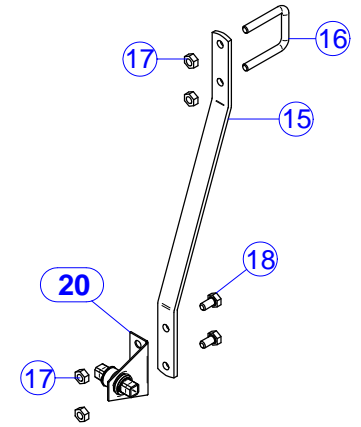
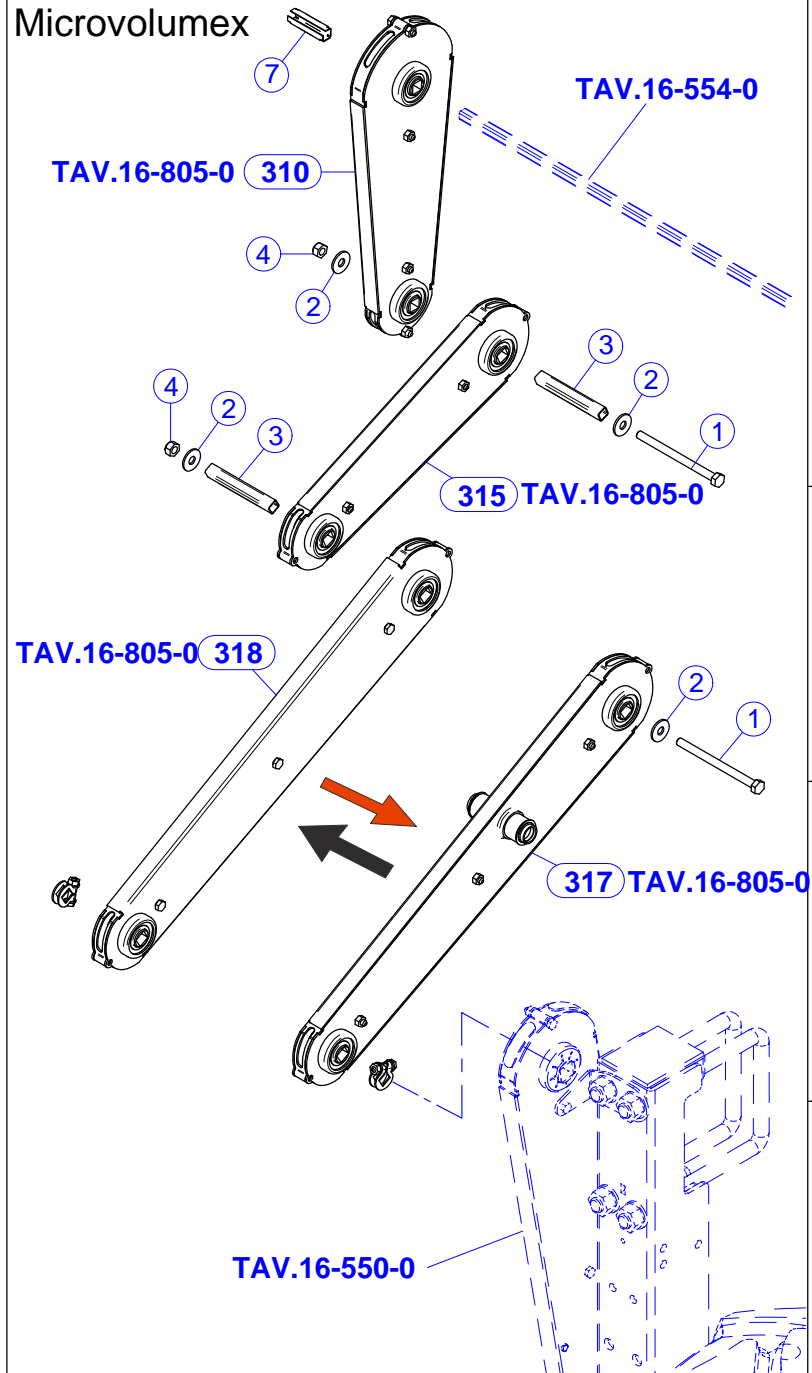
**TAV.16-550-0** Trasmissione comune Variovolumex e/o Microvolumex  
**TAV.16-550-0** Transmission Variovolumex - Microvolumex

Pos.	Codice	ITA	ENG
1	40283429	LAMIERA SUPP. PRIMO STADIO TRASM. SPANDI-MICRO	PLATE
2	52113308	VITE TE 6X40 ZN 5739	HEX HEAD BOLT 6x 40 UNI 5739
3	52114424	VITE TE 8X120 ZN 5737	SCREW TE 8X120 ZN 5737
4	40283447	BOCCOLA SCL DE25 DI8,5 L.8 SCL 3,0 D.12,5	BUSHING
5	41005603	TUBO QUADRO INOX 16x16x1.2 L 98	SQUARE TUBE 16X16X1,5 L.98
6	52252400	DADO AUTOB. M 8 ZN DIN 980	LOCK NUT M 8 DIN 980
7	41005601	TUBO QUADRO INOX 16x16x1.5 L 48	STAINLESS STEEL TUBE 16x16x1.5 L 48
8	41005552	TUBO QUADRO INOX 12x12x1 L 630	"STAINLESS STEEL TUBE 12x12
9	41005552	TUBO QUADRO INOX 12x12x1 L 630	"STAINLESS STEEL TUBE 12x12
9	41005564	TUBO QUADRO INOX 12x12x1 L 1150	"STAINLESS STEEL TUBE 12x12
15	52182665	CAVALLOTTO M12X40Q121 L160	U-BOLT M12X40Q121 L160 (vs cod 60761004)
16	40284162	SCONTRO SUPP.ALBERI SPANDI/MIC	PLATE
17	52326000	RONDELLA PIANA D12 ZN 6592	WASHER D12 UNI 6592
18	52212600	DADO M12 ZN 5588	NUT M12 ZN 5588
20	20203096	MONT. SUPPORTO ASSE TRASM. SPANDI	FERTILIZER SHAFT SUPPORT
21	40293222	SUPP.ALBERI SPANDI/MICRO LATER	SHAFT SUPPORT
22	40383096	TUBO MOZZO CORONA D20 L 65 CON SEDI PER SEEGER	TUBE
23	54302001	BOCCOLA AUTOLUBR DE27 DI20 L28 CON TESTA	AUTOLUBRIFIC. BUSHING 27x20x27
24	40205026	RONDELLA RASAM. 28.0x20.25x0.5	"STAINLESS STEEL WASHER
25	52411020	SEEGER E 20 UNI 7435	SNAP RING E 20
50	40283490	"SUPPORTO SENSORE SU RINVIO 1/2 X 5/16""	SUPPORT
51	40283491	"SUPPORTO DOPPIO SENSORE SU RINVIO 1/2 X 5/16""	SUPPORT
52	52113309	VITE TE 6X45 ZN 5739	HEX HEAD BOLT 6x 45 UNI 5739
53	52212300	DADO M6 ZN 5588	NUT M6 ZN 5588
54	30503218	"ASS. CORONA Z18 1/2x5/16"" MOZZO PLASTICA"	SPROCKET Z18
55	20902155	SENSORE INDUTTIVO 4mm VELOCITA PER PIGNONE	SENSOR
513	20203476	MONT. CARTER TRASM. L.564,5 CUSCINETTO D.47 (Z12-Z18)	TRANSMISSION L.564,5 (Z12-Z18)
516	20203456	MONT. CARTER TRASM. L.253 CUSCINETTO D.47 (Z12-Z12)	TRANSMISSION L.253 (Z12-Z12)

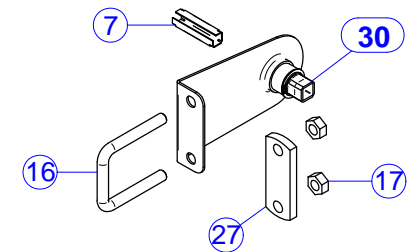
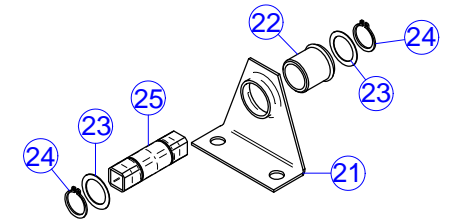
Variovolumex



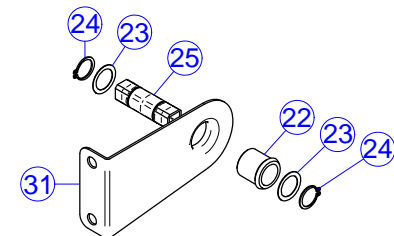
Microvolumex



**20**



**30**



Pos.	Codice	ITA	ENG
1	52114422	VITE TE 8X110 ZN 5737	HEX HEAD BOLT 8X110
2	52324024	RONDELLA GREMBIULINA D 8x24 ZN 6593	FLAT WASHER 8x 24 UNI EN ISO 7093
3	41005545	TUBO QUADRO INOX 12x12x1 L 91	STAINLESS STEEL TUBE 12x12x1 L 91
4	52252400	DADO AUTOB. M 8 ZN DIN 980	LOCK NUT M 8 DIN 980
5	20203032	MONT. FERMO ASSIALE QUADRO 12X12	SHAFT CLAMP 12x12
6	41005550	TUBO QUADRO INOX 12x12x1 L 500	STAINLESS STEEL TUBE 12x12x1 L 500
6	41005551	TUBO QUADRO INOX 12x12x1 L 550	STAINLESS STEEL TUBE 12x12x1 L 550
6	41005552	TUBO QUADRO INOX 12x12x1 L 630	"STAINLESS STEEL TUBE 12x12
6	41005556	TUBO QUADRO INOX 12x12x1 L 800	"STAINLESS STEEL SQUARE TUBE
6	41005558	TUBO QUADRO INOX 12x12x1 L 850	"STAINLESS STEEL TUBE 12x12
6	41005561	TUBO QUADRO INOX 12x12x1 L 1000	"STAINLESS STEEL SQUARE TUBE
6	41005562	TUBO QUADRO INOX 12x12x1 L 1100	"STAINLESS STEEL TUBE 12x12
6	41005564	TUBO QUADRO INOX 12x12x1 L 1150	"STAINLESS STEEL TUBE 12x12
6	41005565	TUBO QUADRO INOX 12x12x1 L 1200	STAINLESS STEEL TUBE 12x12x1 L 1200
6	41005570	TUBO QUADRO INOX 12x12x1 L 1800	"STAINLESS STEEL TUBE 12x12
6	41005572	TUBO QUADRO INOX 12x12x1 L 1950	"STAINLESS STEEL TUBE 12x12
6	41005574	TUBO QUADRO INOX 12x12x1 L 2150	"STAINLESS STEEL TUBE 12x12
6	41005578	TUBO QUADRO INOX 12x12x1 L 2300	"STAINLESS STEEL TUBE 12x12
6	41005579	TUBO QUADRO INOX 12x12x1 L 2400	STAINLESS STEEL TUBE 12x12x1 L 2400
6	41005580	TUBO QUADRO INOX 12x12x1 L 2550	STAINLESS STEEL TUBE 12x12x1 L 2550
6	41005584	TUBO QUADRO INOX 12x12x1 L 2700	STAINLESS STEEL TUBE 12x12x1 L 2700
6	41005585	TUBO QUADRO INOX 12x12x1 L 2900	STAINLESS STEEL TUBE 12x12x1 L 2900
6	41005586	TUBO QUADRO INOX 12x12x1 L 3100	STAINLESS STEEL TUBE 12x12x1 L 3100
6	41005587	TUBO QUADRO INOX 12x12x1 L 3650	STAINLESS STEEL TUBE 12x12x1 L 3650
6	41005592	TUBO QUADRO INOX 12x12x1 L 4800	STAINLESS STEEL TUBE 12x12x1 L 4800
6	41005595	TUBO QUADRO INOX 12x12x1 L 330	STAINLESS STEEL TUBE 12x12x1 L 330
7	40203078	RIDUZIONE TRASM. ALBERO MICRO	SHAFT REDUCTION
15	40295063	SUPP.RINVIO TRAS. SOLO MICRO	INSECTICIDE SHAFT MOUNT
16	52182525	CAVALLOTTO M10X30Q 51 L 70 ZN	U-BOLT M10X30Q 51 L 70 ZN
17	52212500	DADO M10 ZN 5588	HEX NUT M10 ZN 5588
18	52113504	VITE TE 10X20 ZN 5739	HEX HEAD BOLT 10x 20 UNI 5739
20	20203098	MONT. SUPPORTO ASSE TRASM. SPANDI/MICRO	"COMMON FERTILIZER/INSECTICIDE
21	40295059	SUPP.ALBERI SPANDI/MICRO L. 61	SHAFT MOUNT
22	54302001	BOCCOLA AUTOLUBR DE27 DI20 L28 CON TESTA	AUTOLUBRIFIC. BUSHING 27x20x27
23	40205026	RONDELLA RASAM. 28.0x20.25x0.5	"STAINLESS STEEL WASHER
24	52411020	SEEGER E 20 UNI 7435	SNAP RING E 20
25	40383096	TUBO MOZZO CORONA D20 L 65 CON SEDI PER SEEGER	TUBE
27	40982161	SCONTRO TUBO DA 50 mm SP.8	PLATE
30	20203099	MONT. SUPPORTO ASSE TRASM. MICRO	"COMMON FERTILIZER/INSECTICIDE
31	40293103	SUPPORTO ASSE TRASM. MICRO	INSECTICIDE SHAFT MOUNT
301	20403015	MONT. CARTER TRASM. L.139,5 CUSCINETTO D.42 (Z10-Z25)	TRANSMISSION Z10-Z25
305	20403016	MONT. CARTER TRASM. L.142 CUSCINETTO D.42 (Z13-Z18)	TRANSMISSION Z13-Z18
310	20203093	MONT. CARTER TRASM. L.268 CUSCINETTO D.42 (Z10-Z25)	"CHAIN CASE L.268 ASSEMBLY (SPROCKETS Z10 - Z25)"
315	20203094	MONT. CARTER TRASM. L.270 CUSCINETTO D.42 (Z13-Z18)	"CHAIN CASE L.268 ASSEMBLY (SPROCKETS Z13 - Z18)"
317	20203086	MONT. CARTER TRASM. L.463,5 CUSCINETTO D.42 (Z12-Z18) FORATO	CHAIN CASE L.263,5 ASSEMBLY
318	20203092	MONT. CARTER TRASM. L.463,5 CUSCINETTO D.42 (Z12-Z18)	"CHAIN CASE L.463 ASSEMBLY (SPROCKETS Z12 - Z18)"

**X100  
X200  
X130**

**X230 (6 file)**

TAV.16-552-0

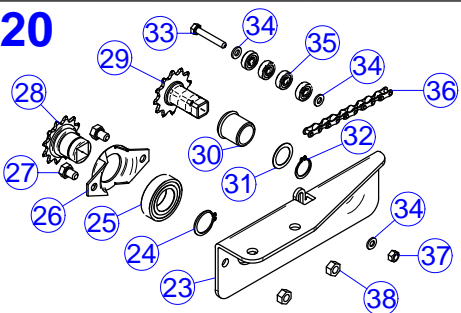
TAV.16-552-0

**X230 (8 - 12 file)**

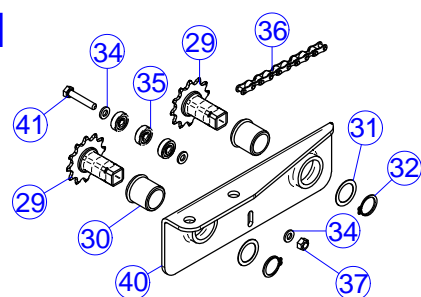
TAV.16-552-0

SOLO PER MS-X230 12 FILE

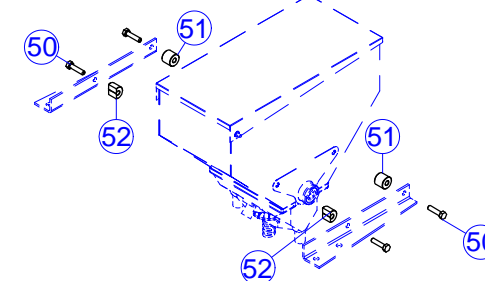
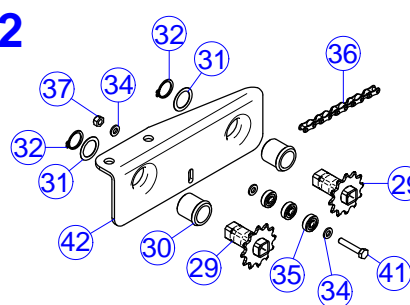
**20**



**21**



**22**



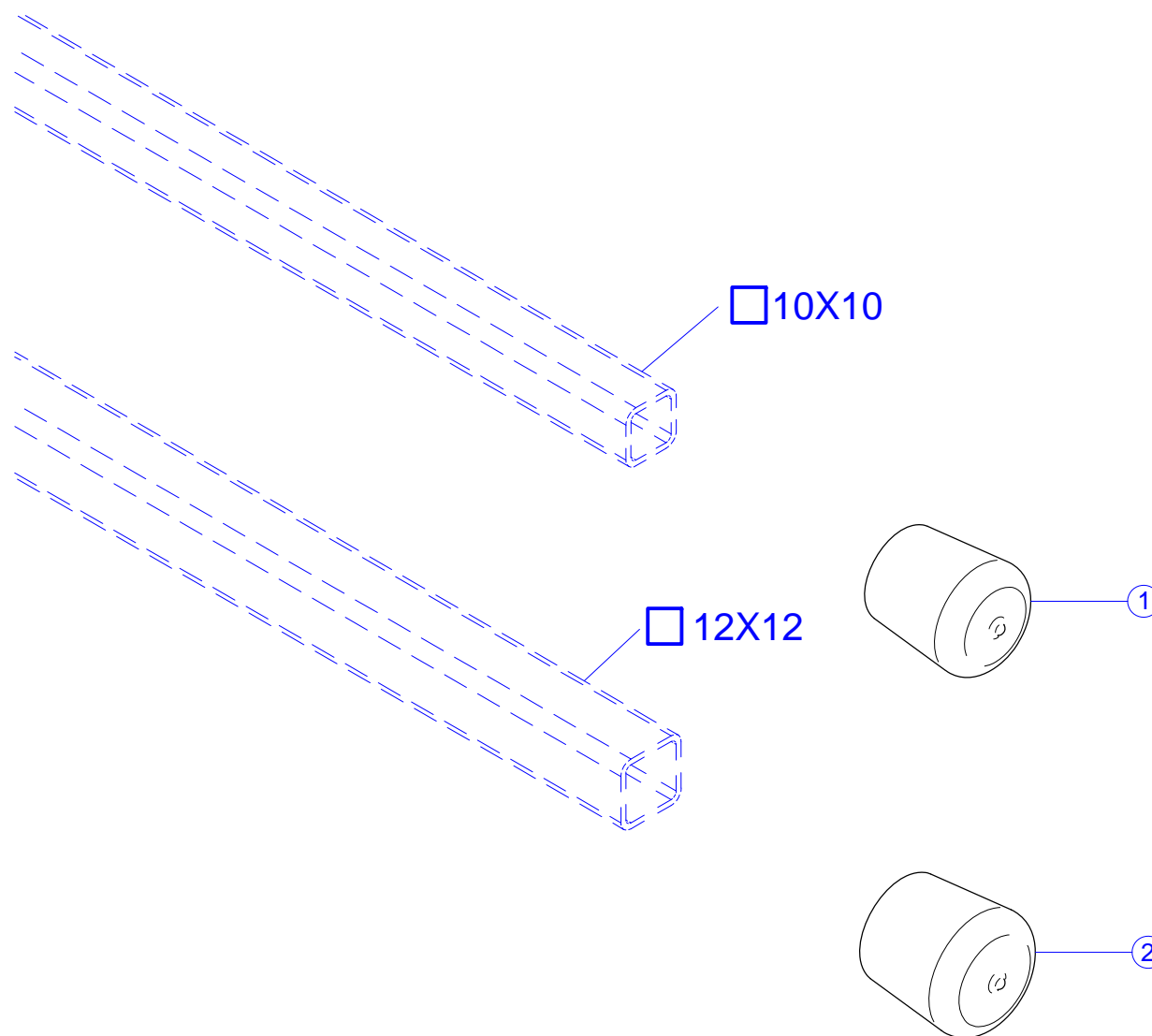
**TAV.16-554-0 Trasmissione finale Microvolumex**  
**TAV.16-554-0 Final drive Microgranulate**

Pos.	Codice	ITA	ENG
1	41005514	TUBO QUADRO INOX 10x10x1 L 680	STAINLESS STEEL TUBE 10x10x1 L 680
1	41005515	TUBO QUADRO INOX 10x10x1 L 760	STAINLESS STEEL TUBE 10x10x1 L 760
1	41005518	TUBO QUADRO INOX 10x10x1 L 1050	STAINLESS STEEL TUBE 10x10x1 L 1050
1	41005519	TUBO QUADRO INOX 10x10x1 L 1150	STAINLESS STEEL TUBE 10x10x1 L 1150
1	41005523	TUBO QUADRO INOX 10x10x1 L 1650	STAINLESS STEEL TUBE 10x10x1 L 1650
1	41005524	TUBO QUADRO INOX 10x10x1 L 1700	"STAINLESS STEEL TUBE 10x10
1	41005526	TUBO QUADRO INOX 10x10x1 L 1800	"STAINLESS STEEL TUBE 10x10
1	41005538	TUBO QUADRO INOX 10x10x1 L 2300	"STAINLESS STEEL TUBE 10x10
1	41005540	TUBO QUADRO INOX 10x10x1 L 3500	STAINLESS STEEL TUBE 10x10x1 L 3500
1	41005541	TUBO QUADRO INOX 10x10x1 L 2800	STAINLESS STEEL TUBE 10x10x1 L 2800
1	41005542	TUBO QUADRO INOX 10x10x1 L 2900	STAINLESS STEEL TUBE 10x10x1 L 2900
1	41005543	TUBO QUADRO INOX 10x10x1 L 3000	STAINLESS STEEL TUBE 10x10x1 L 3000
2	41005523	TUBO QUADRO INOX 10x10x1 L 1650	STAINLESS STEEL TUBE 10x10x1 L 1650
3	40283117	TUBO QUAD. FE 15x15x2 L600 1 FORO D4	TUBE
4	40203116	TUBO QUAD. INOX 10x10x1 L.280 1 FORO D4	TUBE
5	52432322	COPIGLIA D3x20 A2 UNI 1336	SPLIT PIN D3 x20 A2
6	41005618	TUBO QUADRO INOX 16x16x1.2 L 2600	TUBO QUADRO INOX 16x16x1.2 L 2600
6	41005620	TUBO QUADRO INOX 16x16x1.2 L2800	STAINLESS STEEL TUBE 16x16x1.2 L2800
7	40205149	BOCCOLA SPECIALE TRASMISSIONE MICRO 8-12 FILE	BUSHING
8	41005523	TUBO QUADRO INOX 10x10x1 L 1650	STAINLESS STEEL TUBE 10x10x1 L 1650
9	40205148	BOCCOLA SPECIALE SVASATA TRASMISSIONE MICRO 8-12 FILE	BUSHING
10	41005511	TUBO QUADRO INOX 10x10x1 L 350	STAINLESS STEEL TUBE 10x10x1 L 350
11	52432330	COPIGLIA D3x30 ZN UNI 1336	SPLIT PIN D3 x30 UNI 1336
12	52432530	COPIGLIA D5x30 ZN UNI 1336	SPLIT PIN D5 x30 UNI 1336
13	40203098	RIDUZIONE TRASM. ALBERO MICRO L.70	SHAFT REDUCTION L.70
14	40293125	CARTER RINVIO SX TRASMISSIONE MICRO TELESCOPICO	PROTECTION CASE
15	40203118	TUBO QUAD. INOX 12x12x1 L.1400 1 FORO D5	TUBE
15	40203119	TUBO QUAD. INOX 12x12x1 L.1500 1 FORO D4	TUBE
16	40293123	CARTER RINVIO CENTRALE TRASM. MICRO TELESCOPICO	PROTECTION CASE
17	40293124	CARTER RINVIO DX TRASMISSIONE MICRO TELESCOPICO	PROTECTION CASE
20	20203122	MONT. CARTER CENTRALE RINVIO TRASM.MICRO TELESCOPICO	CHAIN CASE
21	20203120	MONT. CARTER DX RINVIO TRASM. MICRO TELESCOPICO	CHAIN CASE
22	20203121	MONT. CARTER SX RINVIO TRASM. MICRO TELESCOPICO	CHAIN CASE
23	40293120	RINVIO CENTRALE TRASMISSIONE MICRO TELESCOPICO	#N/D
24	52411025	SEEGER E 25 UNI 7435	SNAP RING E 25
25	51160054	CUSCINETTO 6005 2RS 25x47x12	BALL BEARING 6005 2RS 25x47x12
26	40283206	SUPPORTO CUSCINETTO 6005 DI47 IN LAMIERA	BEARING HOUSING 6005
27	52113402	VITE TE 8X12 ZN 5739	HEX HEAD BOLT 8x12 UNI 5739
28	30503132	"ASS. CORONA Z12 1/2x1/8"" MOZZO PLASTICA D.25 QUADRO INT.16,6"	SPROCKET Z12
29	30383212	ASS CORONA Z12 CON MOZZO L65 ASSIEMATO DA UN LATO	DRIVE SPROCKET Z12 WITH HUB
30	54302001	BOCCOLA AUTOLUBR DE27 DI20 L28 CON TESTA	AUTOLUBRIFIC. BUSHING 27x20x27
31	40205026	RONDELLA RASAM. 28.0x20.25x0.5	"STAINLESS STEEL WASHER
32	52411020	SEEGER E 20 UNI 7435	SNAP RING E 20
33	52113308	VITE TE 6X40 ZN 5739	HEX HEAD BOLT 6x 40 UNI 5739
34	52323000	RONDELLA PIANA D 6 ZN 6592	WASHER D6 UNI 6592
35	51106264	CUSCINETTO 626 2RS 6x19x 6	BALL BEARING 626 2RS 6x19x 6
36	41100820	ANELLO CAT RULLI 1/2X1/8 RIBATTUTO+FALSA 35 PASSI L 444	CHAIN LOOP 1/2x1/8
37	52252300	DADO AUTOB. M 6 ZN DIN 980	LOCK NUT M 6 ZN DIN 980
38	52212400	DADO M8 ZN 5588	HEX NUT M8 DIN 934 GV
40	40293121	RINVIO DX TRASMISSIONE MICRO TELESCOPICO	#N/D
41	52113307	VITE TE 6X35 ZN 5739	HEX HEAD BOLT 6X35 UNI 5739
42	40293122	RINVIO SX TRASMISSIONE MICRO TELESCOPICO	#N/D
50	52113407	VITE TE 8X35 ZN 5739	HEX CAP SCREW 8X35 GV EN ISO 4014
51	40285034	BOCCOLA CIL. DE25 DI9 L.21	BUSHING
52	40285033	BOCCOLA FRE. DE25 DI9 L.21 FRE.17	BUSHING



TAV.16-595-0 Cappucci per protezione assi trasmissione

TAV.16-595-0 Protection transmission axes





TAV.16-595-0 Cappucci per protezione assi trasmissione

TAV.16-595-0 Protection transmission axes

**MaterMacc**  
an **ARBOS** Company

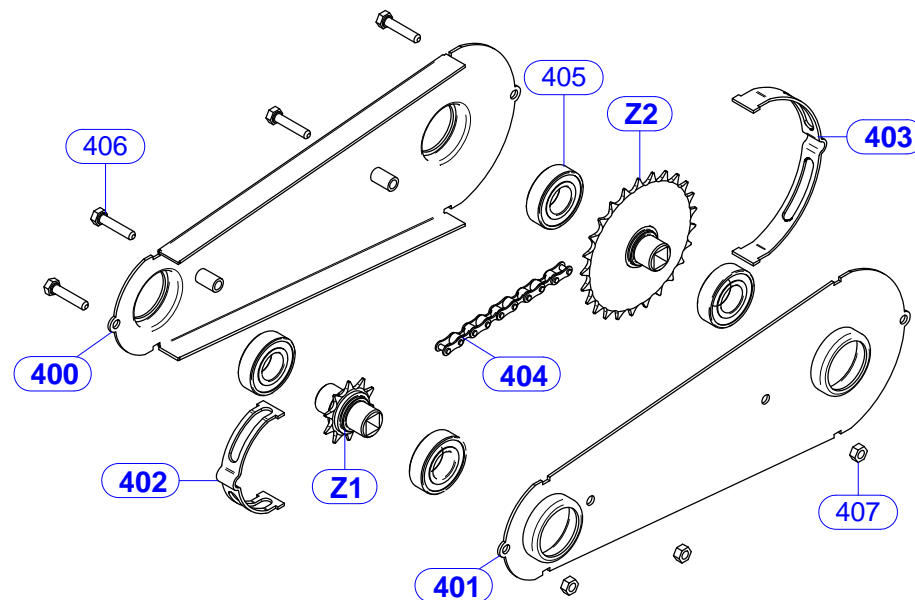
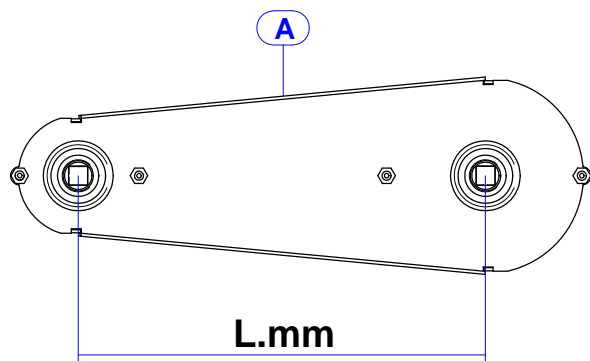
Pos.	Codice	ITA	ENG
------	--------	-----	-----

1	55301660	CAPPUCCIO IN VINILE GIALLO Ø10,7 L.19 PER TUBO QUADRO 10X10
2	55301665	CAPPUCCIO IN VINILE GIALLO Ø13,5 L.19 PER TUBO QUADRO 12X12

CAP
CAP

TAV.16-800-0 Rinvii Trasmissione 1/2" x 1/8"

TAV.16-800-0 Return transmission chain 1/2" x 1/8"



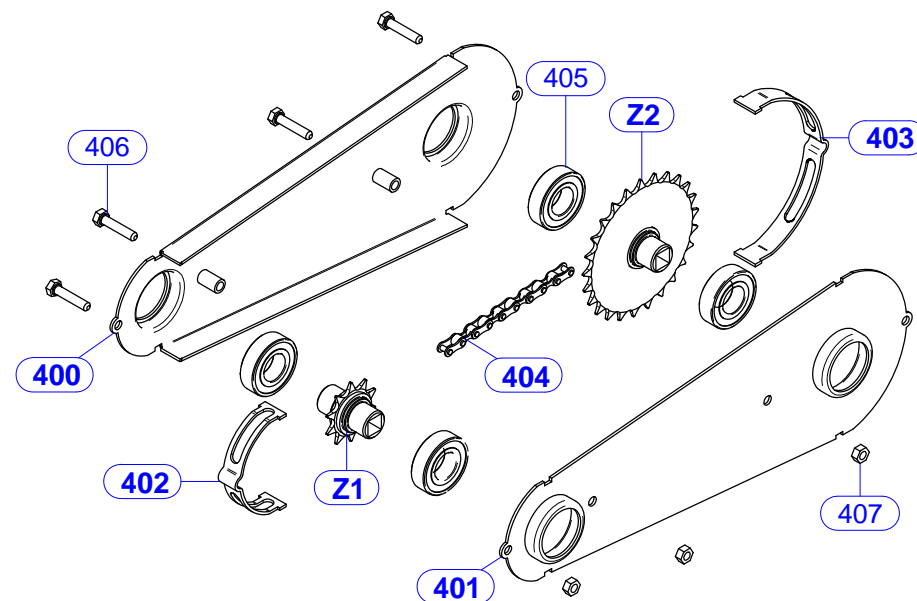
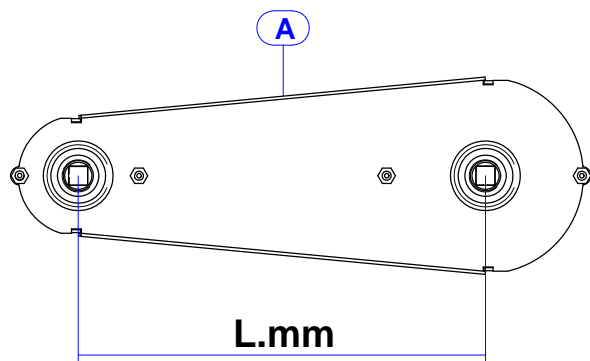
	A		Z1		Z2		400	401	402	403	404	405	406	407
	CODICE	L. mm												
<b>300</b>	20201750	93,5	Z11	30503111	Z11	30503111	30291735	40201773	40283285	40283287	41100115	51160044	52113306	52212300
<b>301</b>	20403015	139,5	Z10	30503110	Z25	30503125	30493005	40493025	40283285	40283290	41100123	51160044	52113306	52212300
<b>302</b>	20403034	139,5	Z11	30503111	Z24	30503124	30493005	40493025	40283285	40283290	41100123	51160044	52113306	52212300
<b>303</b>	20403035	139,5	Z12	30503112	Z23	30503123	30493005	40493025	40283285	40283290	41100123	51160044	52113306	52212300
<b>304</b>	20403036	139,5	Z13	30503113	Z22	30503122	30493005	40493025	40283285	40283290	41100123	51160044	52113306	52212300
<b>305</b>	20403016	142	Z13	30503113	Z18	30503118	30493008	40493028	40283285	40283287	41100122	51160044	52113306	52212300
<b>306</b>	20403611	142	Z11	30503111	Z18	30503118	30493008	40493028	40283285	40283287	41100122	51160044	52113306	52212300
<b>307</b>	20203068	164	Z13	30503113	Z15	30503115	30293109	40293107	40283285	40283287	41100123	51160044	52113306	52212300
<b>308</b>	20203090	231	Z13	30503113	Z18	30503118	30293113	40293020	40283285	40283287	41100127	51160044	52113306	52212300
<b>309</b>	20403610	231	Z11	30503111	Z18	30503118	30293113	40293020	40283285	40283287	41100126	51160044	52113306	52212300

**TAV.16-800-0 Rinvii Trasmissione 1/2" x 1/8"**  
**TAV.16-800-0 Return transmission chain 1/2" x 1/8"**

Pos.	Codice	ITA	ENG
300	20201750	MONT. RINVIO TRASM. L.93,5 CUSCINETTO D.42 (Z11-Z11)	GEAR TRANSM. FITTING L.93.5 BEARING D.42 (Z11-Z11)
301	20403015	MONT. CARTER TRASM. L.139,5 CUSCINETTO D.42 (Z10-Z25)	TRANSMISSION Z10-Z25
302	20403034	MONT. CARTER TRASM. L.139,5 CUSCINETTO D.42 (Z11-Z24)	TRANSMISSION Z11-Z24
303	20403035	MONT. CARTER TRASM. L.139,5 CUSCINETTO D.42 (Z12-Z23)	TRANSMISSION Z12-Z23
304	20403036	MONT. CARTER TRASM. L.139,5 CUSCINETTO D.42 (Z13-Z22)	TRANSMISSION Z13-Z22
305	20403016	MONT. CARTER TRASM. L.142 CUSCINETTO D.42 (Z13-Z18)	TRANSMISSION Z13-Z18
306	20403611	MONT. CARTER TRASM. L.142 CUSCINETTO D.42 (Z11-Z18)	TRANSMISSION Z11-Z18
307	20203068	MONT. CARTER TRASM. L.164 CUSCINETTO D.42 (Z13-Z15)	TRANSMISSION Z13-Z15
308	20203090	MONT. CARTER TRASM. L.231 CUSCINETTO D.42 (Z13-Z18)	"CHAIN CASE L.232 ASSEMBLY (SPROCKETS Z13 -Z18)"
309	20403610	MONT. CARTER TRASM. L.231 CUSCINETTO D.42 (Z11-Z18)	TRANSMISSION Z11-Z18
400	30291735	ASS. CARTER EST TRASM. L93,5 CUSCINETTO D.42	INTERNAL CHAIN CASE L.93,5
400	30293109	ASS. CARTER EST TRASM. L.164 CUSCINETTO D.42	INTERNAL CHAIN CASE L.164
400	30293113	ASS. CARTER EST TRASM. L.231 CUSCINETTO D.42	INTERNAL CHAIN CASE L.231
400	30493005	ASS. CARTER EST TRASM. L.139,5 CUSCINETTO D.42	INTERNAL CHAIN CASE L.139,5
400	30493008	ASS. CARTER EST TRASM. L.142 CUSCINETTO D.42	INTERNAL CHAIN CASE L.142
401	40201773	CARTER INTERNO TRASM. L.93,5 CUSCINETTO D.42	INTERNAL CASE
401	40293020	CARTER INTERNO TRASM. L.231 CUSCINETTO D.42	INTERNAL CASE
401	40293107	CARTER INTERNO TRASM. L.164 CUSCINETTO D.42	INTERNAL CASE
401	40493025	CARTER INTERNO TRASM. L.139,5 CUSCINETTO D.42	INTERNAL CASE
401	40493028	CARTER INTERNO TRASM. L.142 CUSCINETTO D.42	INTERNAL CASE
402	40283285	MEZZO TONDO CARTER TRAS. D70	HALF ROUND CARD DRIVE
403	40283287	MEZZO TONDO CARTER TRAS. D90	HALF ROUND CARD DRIVE
403	40283290	MEZZO TONDO CARTER TRAS. D120	HALF ROUND CARD DRIVE
404	41100115	ANELLO CAT RULLI 1/2x1/ 8 RIBATTUTO 26 PASSI L 330	CHAIN LOOP 1/2x1/8
404	41100122	ANELLO CAT RULLI 1/2x1/ 8 RIBATTUTO 38 PASSI L 483	CHAIN LOOP 38 LINKS
404	41100123	ANELLO CAT RULLI 1/2x1/ 8 RIBATTUTO 40 PASSI L 508	CHAIN LOOP 40 LINKS
404	41100126	ANELLO CAT RULLI 1/2x1/ 8 RIBATTUTO 51 PASSI L 648	CHAIN LOOP 1/2x1/8
404	41100127	ANELLO CAT RULLI 1/2x1/ 8 RIBATTUTO 52 PASSI L 660	CHAIN LOOP 1/2x1/8 52 LINKS
405	51160044	CUSCINETTO 6004 2RS 20x42x12	BALL BEARING 6004 2RS 20x42x12
406	52113306	VITE TE 6X30 ZN 5739	HEX HEAD BOLT 6X 30 UNI 5739
407	52212300	DADO M6 ZN 5588	NUT M6 ZN 5588
Z1	30503110	"ASS. CORONA Z10 1/2x1/8"" MOZZO PLASTICA"	SPROCKET Z10
Z1	30503111	"ASS. CORONA Z11 1/2x1/8"" MOZZO PLASTICA"	SPROCKET Z11
Z1	30503112	"ASS. CORONA Z12 1/2x1/8"" MOZZO PLASTICA"	SPROCKET Z12
Z1	30503113	"ASS. CORONA Z13 1/2x1/8"" MOZZO PLASTICA"	SPROCKET Z13
Z2	30503115	"ASS. CORONA Z15 1/2x1/8"" MOZZO PLASTICA"	SPROCKET Z15
Z2	30503118	"ASS. CORONA Z18 1/2x1/8"" MOZZO PLASTICA"	SPROCKET Z18
Z2	30503122	"ASS. CORONA Z22 1/2x1/8"" MOZZO PLASTICA"	SPROCKET Z22
Z2	30503123	"ASS. CORONA Z23 1/2x1/8"" MOZZO PLASTICA"	SPROCKET Z23
Z2	30503124	"ASS. CORONA Z24 1/2x1/8"" MOZZO PLASTICA"	SPROCKET Z24
Z2	30503125	"ASS. CORONA Z25 1/2x1/8"" MOZZO PLASTICA"	SPROCKET Z25

TAV.16-805-0 Rinvii Trasmissione 1/2" x 1/8"

TAV.16-805-0 Return transmission chain 1/2" x 1/8"



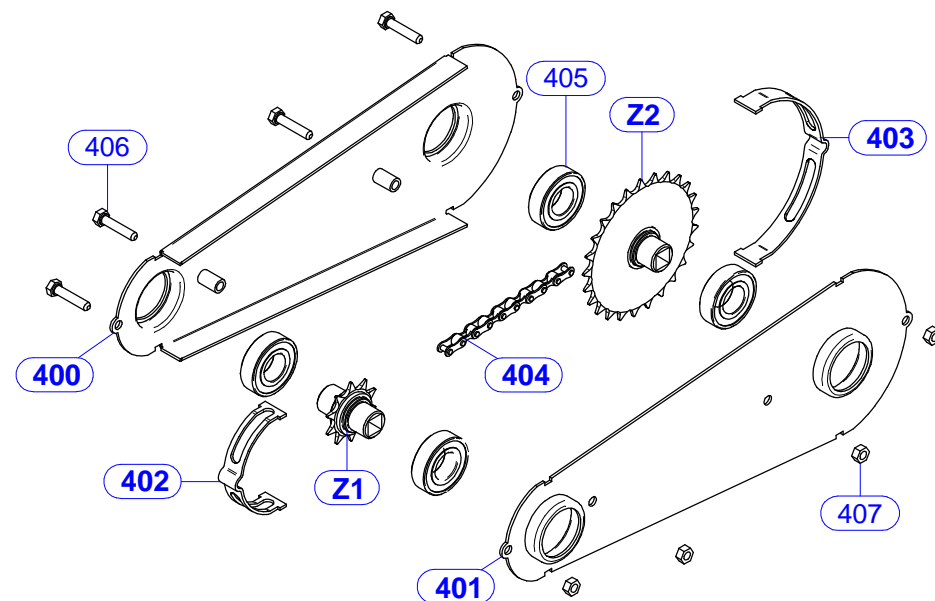
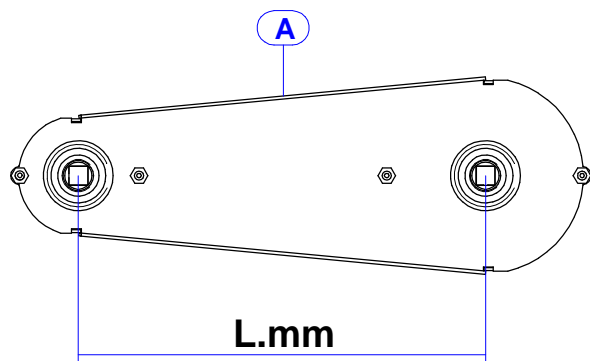
A		Z1	Z2	400	401	402	403	404	405	406	407	
CODICE	L. mm											
310	20203093	268	Z10 30503110	Z25 30503125	30293114	40293021	40283285	40283290	41100132	51160044	52113306	52212300
311	20403031	268	Z11 30503111	Z24 30503124	30293114	40293021	40283285	40283290	41100132	51160044	52113306	52212300
312	20403032	268	Z12 30503112	Z23 30503123	30293114	40293021	40283285	40283290	41100132	51160044	52113306	52212300
313	20403033	268	Z13 30503113	Z22 30503122	30293114	40293021	40283285	40283290	41100132	51160044	52113306	52212300
314	20203087	270	Z11 30503111	Z18 30503118	30293120	40293016	40283285	40283287	41100831	51160044	52113306	52212300
315	20203094	270	Z13 30503113	Z18 30503118	30293120	40293016	40283285	40283287	41100131	51160044	52113306	52212300
316	20403605	300	Z18 30503118	Z18 30503118	30493610	40493611	40283287	40283287	41100142	51160044	52113306	52212300
317	20203086	463,5	Z12 30503112	Z18 30503118	30293111	40293004	40283285	40283287	41100160	51160044	52113306	52212300
318	20203092	463,5	Z12 30503112	Z18 30503118	30293115	40293024	40283285	40283287	41100160	51160044	52113306	52212300
319	20203088	599,5	Z10 30503110	Z25 30503125	30293112	40293006	40283285	40283290	41100172	51160044	52113306	52212300

**TAV.16-805-0 Rinvii Trasmissione 1/2" x 1/8"**  
**TAV.16-805-0 Return transmission chain 1/2" x 1/8"**

Pos.	Codice	ITA	ENG
310	20203093	MONT. CARTER TRASM. L.268 CUSCINETTO D.42 (Z10-Z25)	"CHAIN CASE L.268 ASSEMBLY (SPROCKETS Z10 - Z25)"
311	20403031	MONT. CARTER TRASM. L.268 CUSCINETTO D.42 (Z11-Z24)	TRANSMISSION Z11-Z24
312	20403032	MONT. CARTER TRASM. L.268 CUSCINETTO D.42 (Z12-Z23)	TRANSMISSION Z12-Z23
313	20403033	MONT. CARTER TRASM. L.268 CUSCINETTO D.42 (Z13-Z22)	TRANSMISSION Z13-Z22
314	20203087	MONT. CARTER TRASM. L.270 CUSCINETTO D.42 (Z11-Z18)	TRANSMISSION L.270 (Z11-Z18)
315	20203094	MONT. CARTER TRASM. L.270 CUSCINETTO D.42 (Z13-Z18)	"CHAIN CASE L.268 ASSEMBLY (SPROCKETS Z13 - Z18)"
316	20403605	MONT. CARTER TRASM. L.300 CUSCINETTO D.42 (Z12-Z12)	TRANSMISSION Z12-Z12
317	20203086	MONT. CARTER TRASM. L.463,5 CUSCINETTO D.42 (Z12-Z18) FORATO	CHAIN CASE L.263,5 ASSEMBLY
318	20203092	MONT. CARTER TRASM. L.463,5 CUSCINETTO D.42 (Z12-Z18)	"CHAIN CASE L.463 ASSEMBLY (SPROCKETS Z12 - Z18)"
319	20203088	MONT. CARTER TRASM. L.599,5 CUSCINETTO D.42 (Z10-Z25)	"CHAIN CASE L.599 (Z10-Z25) ASSEMBLY"
400	30293111	ASS. CARTER EST TRASM. L.463 CUSCINETTO D.42 FORATO	INTERNAL CHAIN CASE L.463
400	30293112	ASS. CARTER EST TRASM. L.599,5 CUSCINETTO D.42	INTERNAL CHAIN CASE L.599,5
400	30293114	ASS. CARTER EST TRASM. L.268 CUSCINETTO D.42	INTERNAL CHAIN CASE L.268
400	30293120	ASS. CARTER EST TRASM. L.269,5 CUSCINETTO D.42	INTERNAL CHAIN CASE L.269,5
400	30493610	ASS. CARTER EST TRASM. L.300 CUSCINETTO D.42	INTERNAL CHAIN CASE L.300
401	40293004	CARTER INTERNO TRASM. L.463,5 CUSCINETTO D.42 (FORATO)	INTERNAL CASE
401	40293006	CARTER INTERNO TRASM. L.599,5 CUSCINETTO D.42	INTERNAL CASE
401	40293016	CARTER INTERNO TRASM. L.269,5 CUSCINETTO D.42	INTERNAL CASE
401	40293021	CARTER INTERNO TRASM. L.268 CUSCINETTO D.42	INTERNAL CASE
401	40493611	CARTER INTERNO TRASM. L.300 CUSCINETTO D.42	INTERNAL CASE
402	40283285	MEZZO TONDO CARTER TRAS. D70	HALF ROUND CARD DRIVE
402	40283287	MEZZO TONDO CARTER TRAS. D90	HALF ROUND CARD DRIVE
403	40283287	MEZZO TONDO CARTER TRAS. D90	HALF ROUND CARD DRIVE
403	40283290	MEZZO TONDO CARTER TRAS. D120	HALF ROUND CARD DRIVE
404	41100131	ANELLO CAT RULLI 1/2x1/ 8 RIBATTUTO 58 PASSI L 754	CHAIN LOOP 1/2x1/8
404	41100132	ANELLO CAT RULLI 1/2x1/ 8 RIBATTUTO 60 PASSI L 762	CHAIN LOOP 1/2x1/8 60 LINKS
404	41100142	ANELLO CAT RULLI 1/2x1/ 8 RIBATTUTO 66 PASSI L 838	CHAIN LOOP 1/2x1/8 66 LINKS
404	41100160	ANELLO CAT RULLI 1/2x1/ 8 RIBATTUTO 88 PASSI L1118	CHAIN LOOP 1/2x1/8 88 LINKS
404	41100172	ANELLO CAT RULLI 1/2x1/ 8 RIBATTUTO 112 PASSI L1422	CHAIN LOOP 1/2x1/8 112 LINKS
404	41100831	ANELLO CAT RULLI 1/2x1/8 RIBATTUTO+FALSA 57 PASSI L 724	CHAIN LOOP 1/2x1/8
405	51160044	CUSCINETTO 6004 2RS 20x42x12	BALL BEARING 6004 2RS 20x42x12
406	52113306	VITE TE 6X30 ZN 5739	HEX HEAD BOLT 6X 30 UNI 5739
407	52212300	DADO M6 ZN 5588	NUT M6 ZN 5588
Z1	30503110	"ASS. CORONA Z10 1/2x1/8"" MOZZO PLASTICA"	SPROCKET Z10
Z1	30503111	"ASS. CORONA Z11 1/2x1/8"" MOZZO PLASTICA"	SPROCKET Z11
Z1	30503112	"ASS. CORONA Z12 1/2x1/8"" MOZZO PLASTICA"	SPROCKET Z12
Z1	30503113	"ASS. CORONA Z13 1/2x1/8"" MOZZO PLASTICA"	SPROCKET Z13
Z1	30503118	"ASS. CORONA Z18 1/2x1/8"" MOZZO PLASTICA"	SPROCKET Z18
Z2	30503118	"ASS. CORONA Z18 1/2x1/8"" MOZZO PLASTICA"	SPROCKET Z18
Z2	30503122	"ASS. CORONA Z22 1/2x1/8"" MOZZO PLASTICA"	SPROCKET Z22
Z2	30503123	"ASS. CORONA Z23 1/2x1/8"" MOZZO PLASTICA"	SPROCKET Z23
Z2	30503124	"ASS. CORONA Z24 1/2x1/8"" MOZZO PLASTICA"	SPROCKET Z24
Z2	30503125	"ASS. CORONA Z25 1/2x1/8"" MOZZO PLASTICA"	SPROCKET Z25

TAV.16-810-0 Rinvii Trasmissione 1/2" x 1/8"

TAV.16-810-0 Return transmission chain 1/2" x 1/8"

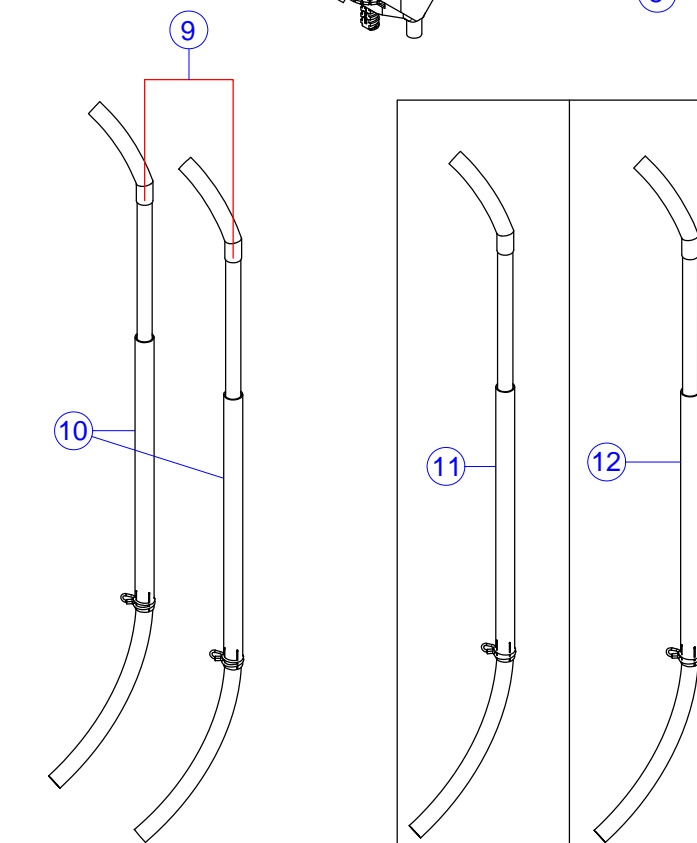
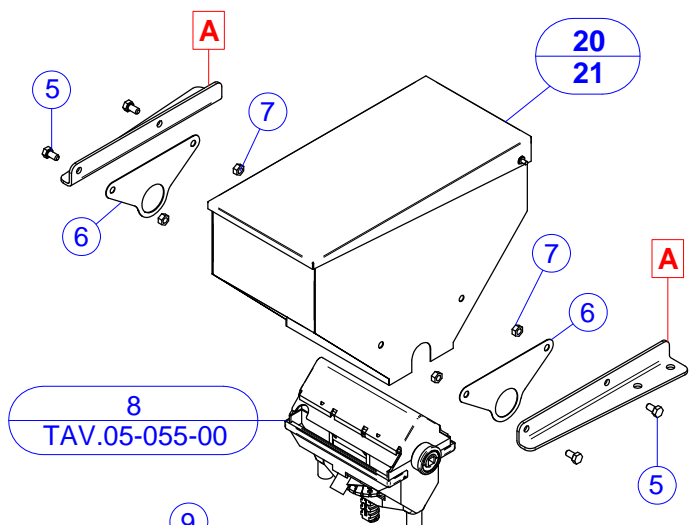
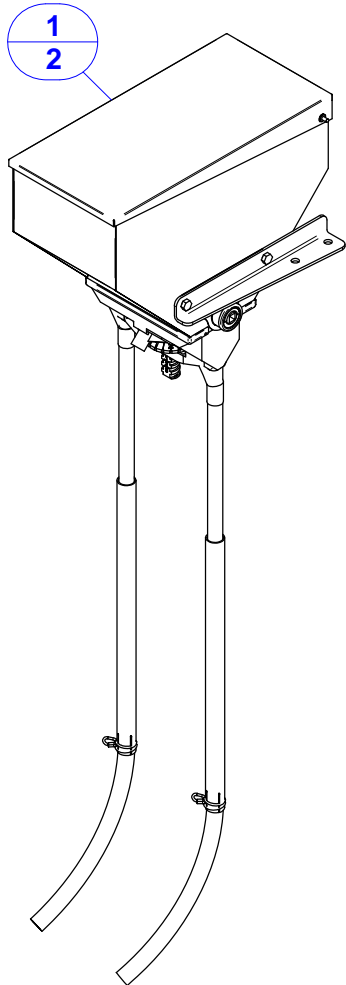


A		Z1	Z2	400	401	402	403	404	405	406	407	
CODICE	L. mm											
<b>320</b>	20203095	599,5	<b>Z10</b> 30503110	<b>Z13</b> 30503113	30293112	40293006	40283285	40283290	41100168	51160044	52113306	52212300
<b>321</b>	20403045	615	<b>Z15</b> 30503115	<b>Z15</b> 30503115	30493045	40493046	40203287	40203287	41100172	51160044	52113306	52212300
<b>322</b>	20403046	615	<b>Z12</b> 30503112	<b>Z18</b> 30503118	30493045	40493046	40203287	40203287	41100172	51160044	52113306	52212300
<b>323</b>	20403047	615	<b>Z13</b> 30503113	<b>Z18</b> 30503118	30493045	40493046	40203287	40203287	41100172	51160044	52113306	52212300

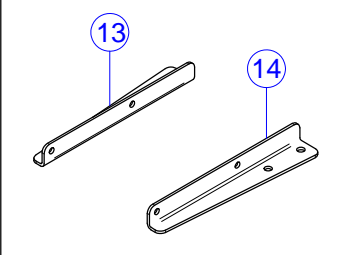
**TAV.16-810-0 Rinvii Trasmissione 1/2" x 1/8"**  
**TAV.16-810-0 Return transmission chain 1/2" x 1/8"**

Pos.	Codice	ITA	ENG
320	20203095	MONT. CARTER TRASM. L.599,5 CUSCINETTO D.42 (Z10-Z13)	"CHAIN CASE L.599,5 ASSEMBLY (SPROCKETS Z0 - Z13)"
321	20403045	MONT. CARTER TRASM. L.615 CUSCINETTO D.42 (Z15-Z15)	TRANSMISSION Z15-Z15
322	20403046	MONT. CARTER TRASM. L.615 CUSCINETTO D.42 (Z12-Z18)	TRANSMISSION Z12-Z18
323	20403047	MONT. CARTER TRASM. L.615 CUSCINETTO D.42 (Z13-Z17)	TRANSMISSION Z13-Z17
400	30293112	ASS. CARTER EST TRASM. L.599,5 CUSCINETTO D.42	INTERNAL CHAIN CASE L.599,5
400	30493045	ASS. CARTER EST TRASM. L.615 CUSCINETTO D.42	INTERNAL CHAIN CASE L.615
401	40293006	CARTER INTERNO TRASM. L.599,5 CUSCINETTO D.42	INTERNAL CASE
401	40493046	CARTER INTERNO TRASM. L.615 CUSCINETTO D.42	INTERNAL CASE
402	40203287	MEZZO TONDO CARTER TRAS. D90	HALF ROUND CARD DRIVE
402	40283285	MEZZO TONDO CARTER TRAS. D70	HALF ROUND CARD DRIVE
403	40203287	MEZZO TONDO CARTER TRAS. D90	HALF ROUND CARD DRIVE
403	40283290	MEZZO TONDO CARTER TRAS. D120	HALF ROUND CARD DRIVE
404	41100168	ANELLO CAT RULLI 1/2x1/ 8 RIBATTUTO 106 PASSI L1346	CHAIN LOOP 1/2x1/8 106 LINKS
404	41100172	ANELLO CAT RULLI 1/2x1/ 8 RIBATTUTO 112 PASSI L1422	CHAIN LOOP 1/2x1/8 112 LINKS
405	51160044	CUSCINETTO 6004 2RS 20x42x12	BALL BEARING 6004 2RS 20x42x12
406	52113306	VITE TE 6X30 ZN 5739	HEX HEAD BOLT 6X 30 UNI 5739
407	52212300	DADO M6 ZN 5588	NUT M6 ZN 5588
Z1	30503110	"ASS. CORONA Z10 1/2x1/8" MOZZO PLASTICA"	SPROCKET Z10
Z1	30503112	"ASS. CORONA Z12 1/2x1/8" MOZZO PLASTICA"	SPROCKET Z12
Z1	30503113	"ASS. CORONA Z13 1/2x1/8" MOZZO PLASTICA"	SPROCKET Z13
Z1	30503115	"ASS. CORONA Z15 1/2x1/8" MOZZO PLASTICA"	SPROCKET Z15
Z2	30503113	"ASS. CORONA Z13 1/2x1/8" MOZZO PLASTICA"	SPROCKET Z13
Z2	30503115	"ASS. CORONA Z15 1/2x1/8" MOZZO PLASTICA"	SPROCKET Z15
Z2	30503118	"ASS. CORONA Z18 1/2x1/8" MOZZO PLASTICA"	SPROCKET Z18

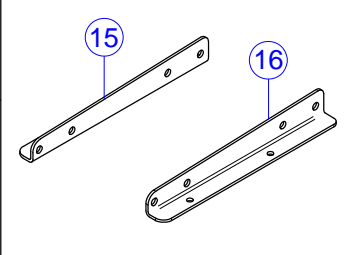
- 1 - Kit Verniciato
- 2 - Kit Inox



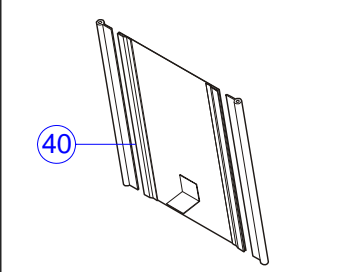
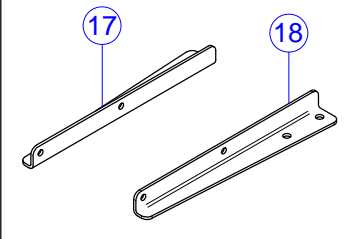
**A**  
Standard



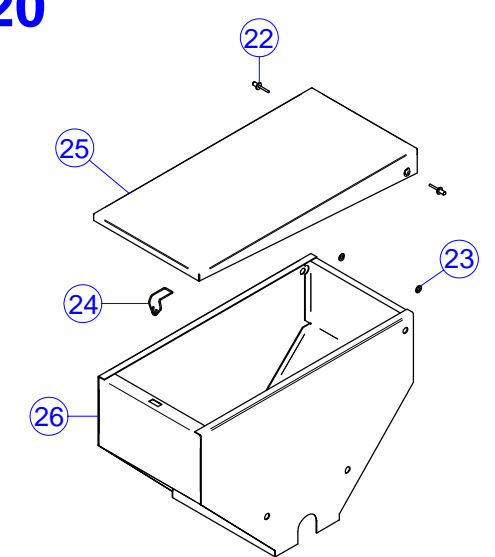
X230 8 file 2.5 mt.



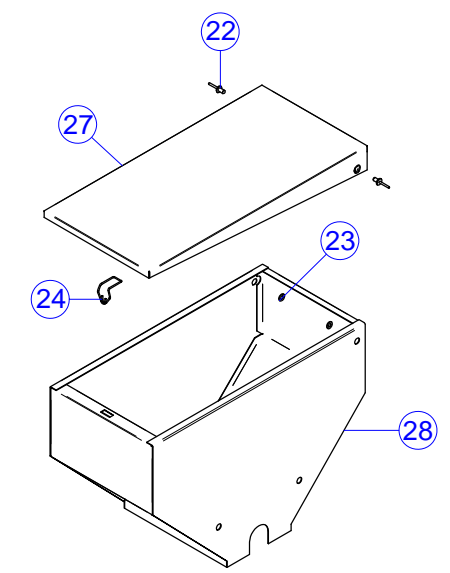
MSO



**20**



**21**

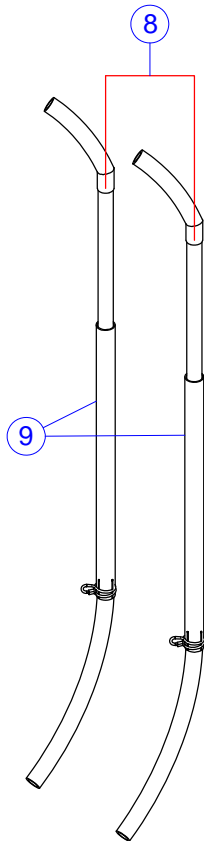
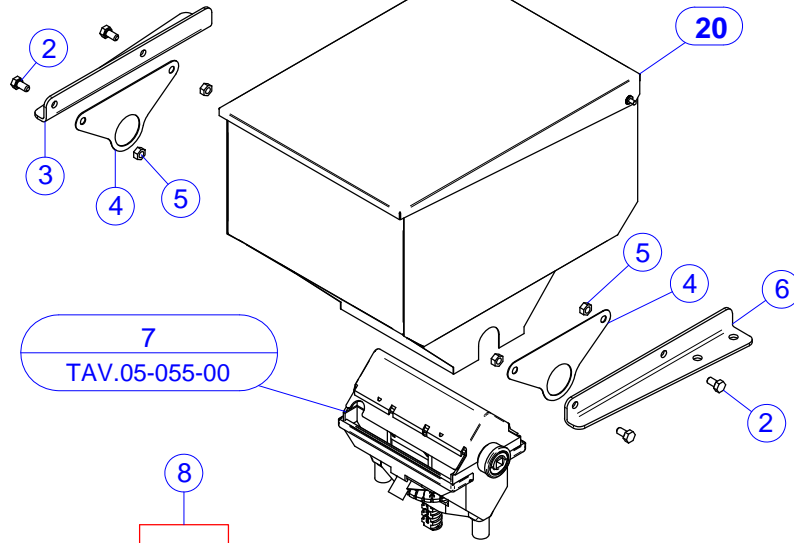
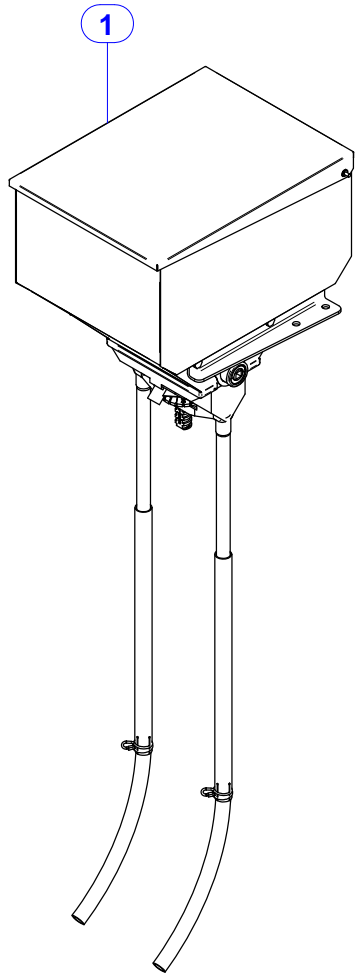




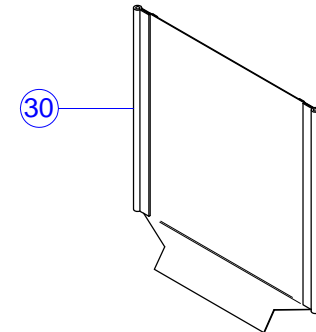
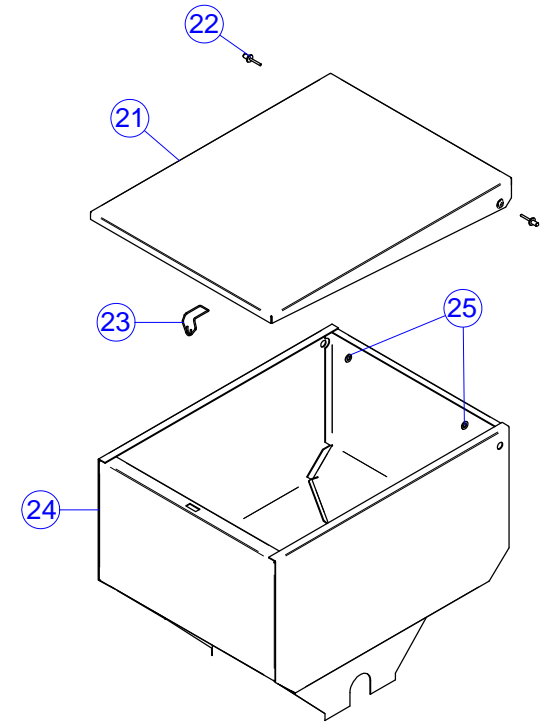
TAV.05-050-06 MicroVolumex 12 dmc  
TAV.05-050-06 MicroVolumex 12 dmc

Pos.	Codice	ITA	ENG
1	10911200	MICROVOLUMEX VERN 12 dmc	"MICROVOLUMEX WITH PAINTED
2	10921200	MICROVOLUMEX INOX 12 dmc	"MICROVOLUMEX WITH STAINLESS
5	52113403	VITE TE 8X16 ZN 5739	HEX HEAD BOLT 8x 16 UNI 5739
6	40205018	LAMA SUPP. DISTRIBUTORE MICRO	SUPPORT
7	52212400	DADO M8 ZN 5588	HEX NUT M8 DIN 934 GV
8	20205012	DISTRIBUTORE DOSATORE MICRO	INSECTICIDE METERING UNIT
9	20205004	COPPIA TUBI TELESCOPICI MICRO 900-1260	COUPLE TELESCOPIC TUBES
10	20205036	TUBO KIT MICRO 900-1260	TUBE
11	20205005	TUBO KIT MICRO 1200-1630	TELESCOPIC TUBE
12	20205034	TUBO KIT MICRO 1365-1835	HERBICIDE TELESCOPIC TUBE
13	40295005	SUPPORTO SX MICRO	SUPPORT
14	40295004	SUPPORTO DX MICRO	INSECTISIDE HOPPER SUPPORT R.H
15	40295036	SUPPORTO DX MICRO PER X230 8FILE 2.5m	SUPPORT
16	40295037	SUPPORTO SX MICRO PER X230 8FILE 2.5m	SUPPORT
17	40595011	SUPPORTO DESTRO MICRO L.340	SUPPORT
18	40595010	SUPPORTO SINISTRO MICRO L.340	SUPPORT
20	20205030	SERBATOIO MICRO 12 dmc CON COPERCHIO VERNICIATO	PAINTED 12 dmc HOPPER WITH LID
21	20205013	SERBATOIO MICRO 12 dmc CON COPERCHIO INOX	"STAINLESS STEEL 12 dmc HOPPER
22	52511508	RIVETTO A STRAPPO AL D4,8x 8	POP RIVET AL D4,8x 8
23	52322000	RONDELLA PIANA D 5 ZN 6592	WASHER D5 UNI 6592
24	55134015	MOLLA SPEC CHIUSURA COPERCHIO SERB MICRO INOX EX 40205003	LID SPRING
25	30295004	COPERCHIO SERB. MICRO FE 12 dmc	COVER
26	30295001	SERBATOIO MICRO FE 12 dmc	PAINTED 12 dmc HOPPER
27	30205008	ASS. COP. INOX SERB. 12/27 dmc	COVER MICROVOLUMEX 12/27 DMC
28	30205007	SERBATOIO MICRO INOX 12 dmc	STAINLESS STEEL 12 dmc HOPPER
40	20205016	PARATIA INOX CHIUSURA 1 FILA MICRO	"OUTLET EXCLUSION FOR 12-27 dmc

**1**



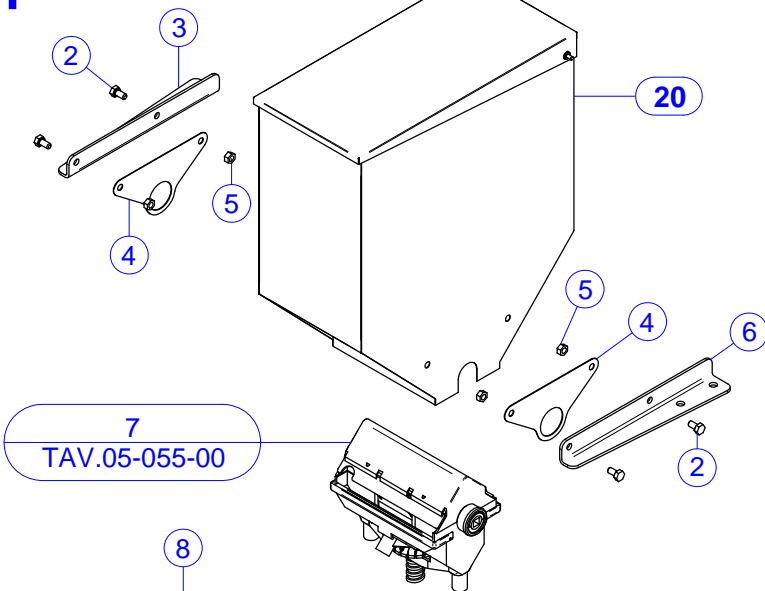
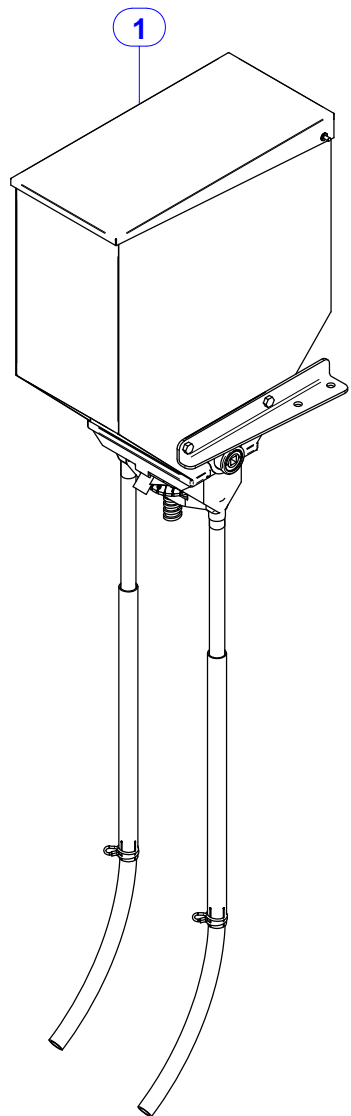
**20**



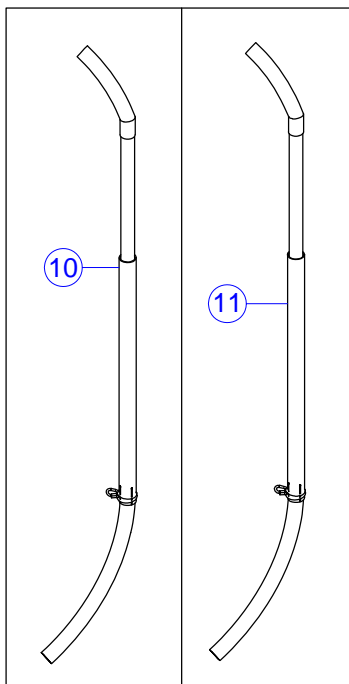
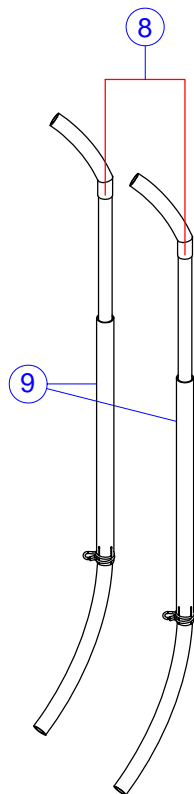
TAV.05-052-05 Microvolumex 25 dmc  
TAV.05-052-05 Microvolumex 25 dmc

Pos.	Codice	ITA	ENG
1	10922510	MICROVOLUMEX VERN. 25 dmc	"MICROVOLUMEX WITH PAINTED
2	52113403	VITE TE 8X16 ZN 5739	HEX HEAD BOLT 8x 16 UNI 5739
3	40295005	SUPPORTO SX MICRO	SUPPORT
4	40205018	LAMA SUPP. DISTRIBUTORE MICRO	SUPPORT
5	52212400	DADO M8 ZN 5588	HEX NUT M8 DIN 934 GV
6	40295004	SUPPORTO DX MICRO	INSECTISIDE HOPPER SUPPORT R.H
7	20205012	DISTRIBUTORE DOSATORE MICRO	INSECTICIDE METERING UNIT
8	20205004	COPPIA TUBI TELESOPICI MICRO 900-1260	COUPLE TELESOPIC TUBES
9	20205036	TUBO KIT MICRO 900-1260	TUBE
10	20205005	TUBO KIT MICRO 1200-1630	TELESOPIC TUBE
11	20205034	TUBO KIT MICRO 1365-1835	HERBICIDE TELESOPIC TUBE
20	20205045	SERBATOIO VERNICIATO MICRO 25 dmc CON COPERCHIO	PAINTED 25 dmc HOPPER WITH LID
21	30295015	ASS. COPERCHIO SERB. MICRO 25 DMC	TANK COVER
22	52511508	RIVETTO A STRAPPO AL D4,8x 8	POP RIVET AL D4,8x 8
23	55134015	MOLLA SPEC CHIUSURA COPERCHIO SERB MICRO INOX EX 40205003	LID SPRING
24	30295002	ASS. SERBATOIO MICRO FE 25 dmc	MICROVOLUMEX TANK 25 DMC
25	52322000	RONDELLA PIANA D 5 ZN 6592	WASHER D5 UNI 6592
30	20205037	PARATIA CHIUSURA 1 FILA MICRO SERBATOIO 25 DMC	BLADE

**1**

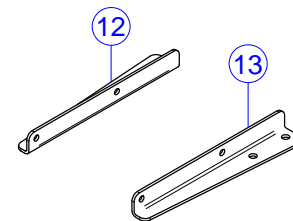


7  
TAV.05-055-00

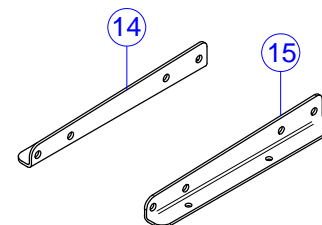


**A**

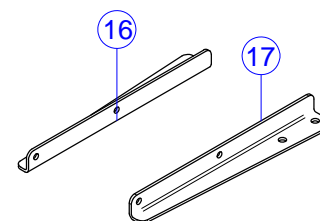
Standard



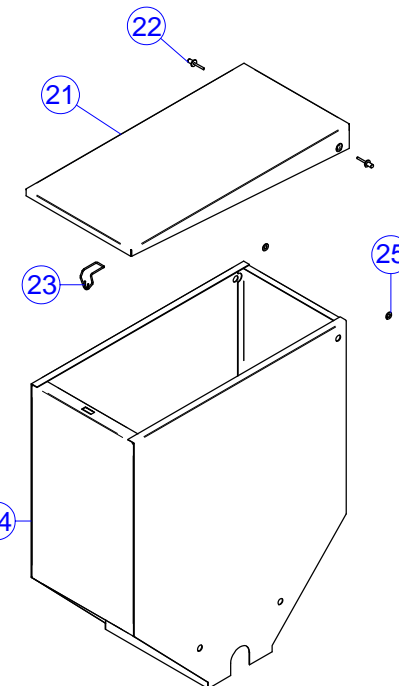
X230 8 file 2.5 mt.



MSO

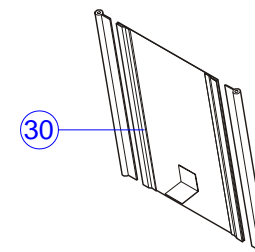


**20**



24

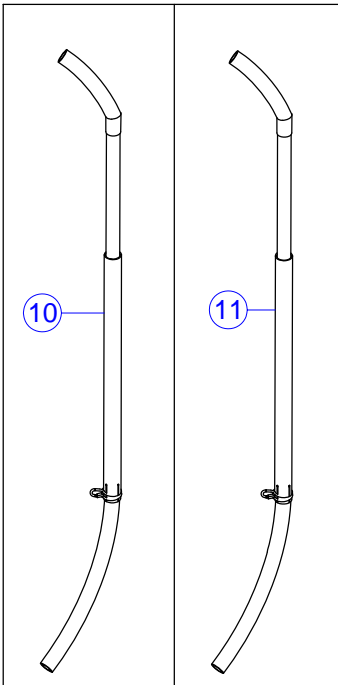
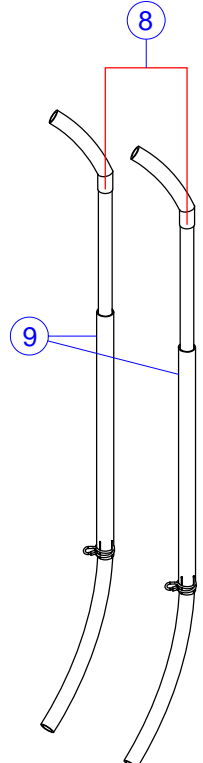
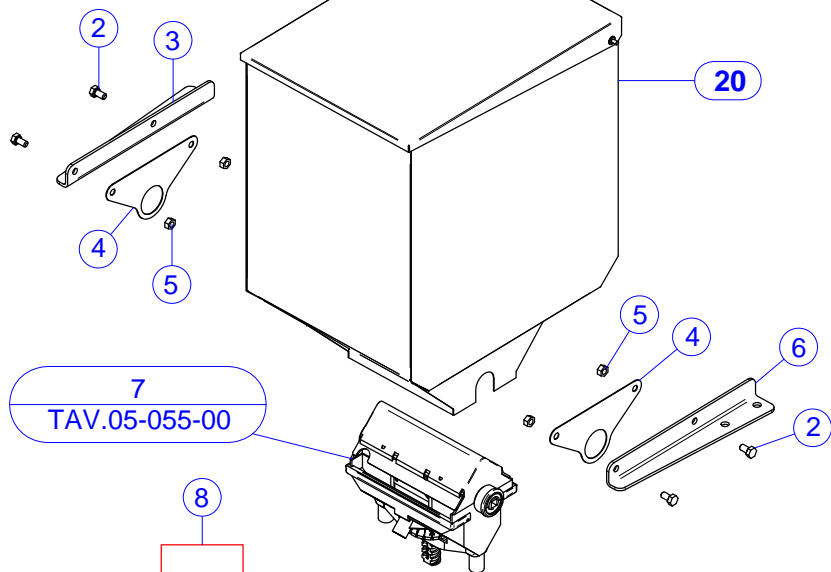
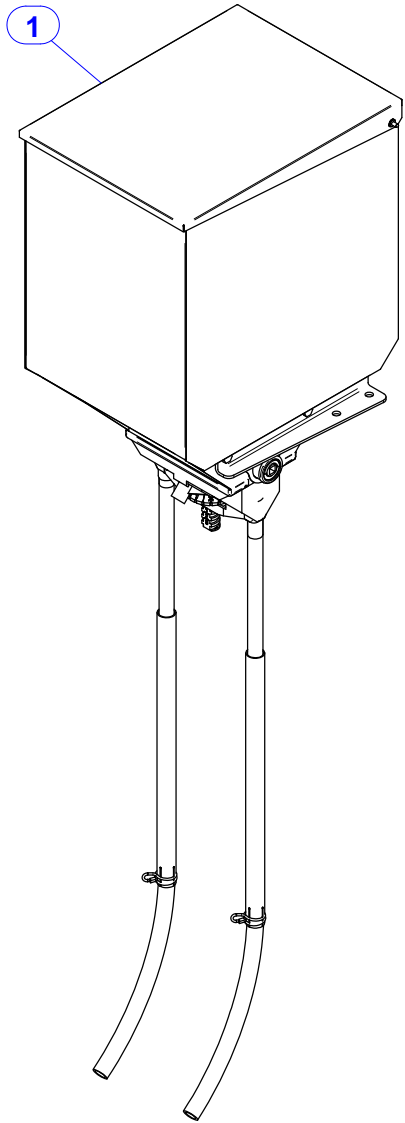
30



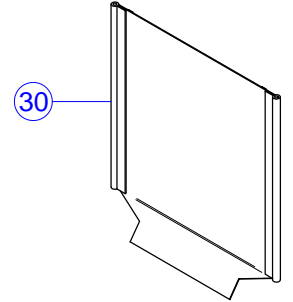
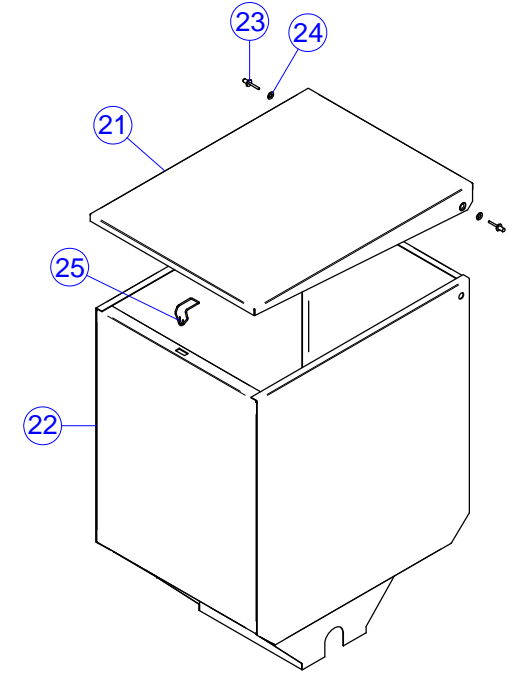
TAV.05-053-00 Microvolumex 27 dmc  
TAV.05-053-00 Microvolumex 27 dmc

Pos.	Codice	ITA	ENG
1	10922700	MICROVOLUMEX INOX 27 dmc	"MICROVOLUMEX WITH STAINLESS
2	52113403	VITE TE 8X16 ZN 5739	HEX HEAD BOLT 8x 16 UNI 5739
3	40295005	SUPPORTO SX MICRO	SUPPORT
4	40205018	LAMA SUPP. DISTRIBUTORE MICRO	SUPPORT
5	52212400	DADO M8 ZN 5588	HEX NUT M8 DIN 934 GV
6	40295004	SUPPORTO DX MICRO	INSECTISIDE HOPPER SUPPORT R.H
7	20205012	DISTRIBUTORE DOSATORE MICRO	INSECTICIDE METERING UNIT
8	20205004	COPPIA TUBI TELESOPICI MICRO 900-1260	COUPLE TELESCOPIC TUBES
9	20205036	TUBO KIT MICRO 900-1260	TUBE
10	20205005	TUBO KIT MICRO 1200-1630	TELESCOPIC TUBE
11	20205034	TUBO KIT MICRO 1365-1835	HERBICIDE TELESCOPIC TUBE
12	40295005	SUPPORTO SX MICRO	SUPPORT
13	40295004	SUPPORTO DX MICRO	INSECTISIDE HOPPER SUPPORT R.H
14	40295036	SUPPORTO DX MICRO PER X230 8FILE 2.5m	SUPPORT
15	40295037	SUPPORTO SX MICRO PER X230 8FILE 2.5m	SUPPORT
16	40595011	SUPPORTO DESTRO MICRO L.340	SUPPORT
17	40595010	SUPPORTO SINISTRO MICRO L.340	SUPPORT
20	20205028	SERBATOIO INOX MICRO 27 dmc CO N COPERCHIO	"STAINLESS STEEL 27 dmc HOPPER
21	30205008	ASS. COP. INOX SERB. 12/27 dmc	COVER MICROVOLUMEX 12/27 DMC
22	52511508	RIVETTO A STRAPPO AL D4,8x 8	POP RIVET AL D4,8x 8
23	55134015	MOLLA SPEC CHIUSURA COPERCHIO SERB MICRO INOX EX 40205003	LID SPRING
24	30205011	SERBATOIO MICRO INOX 27 dmc	STAINLESS STEEL 27 dmc HOPPER
25	52322000	RONDELLA PIANA D 5 ZN 6592	WASHER D5 UNI 6592
30	20205016	PARATIA INOX CHIUSURA 1 FILA MICRO	"OUTLET EXCLUSION FOR 12-27 dmc

**1**



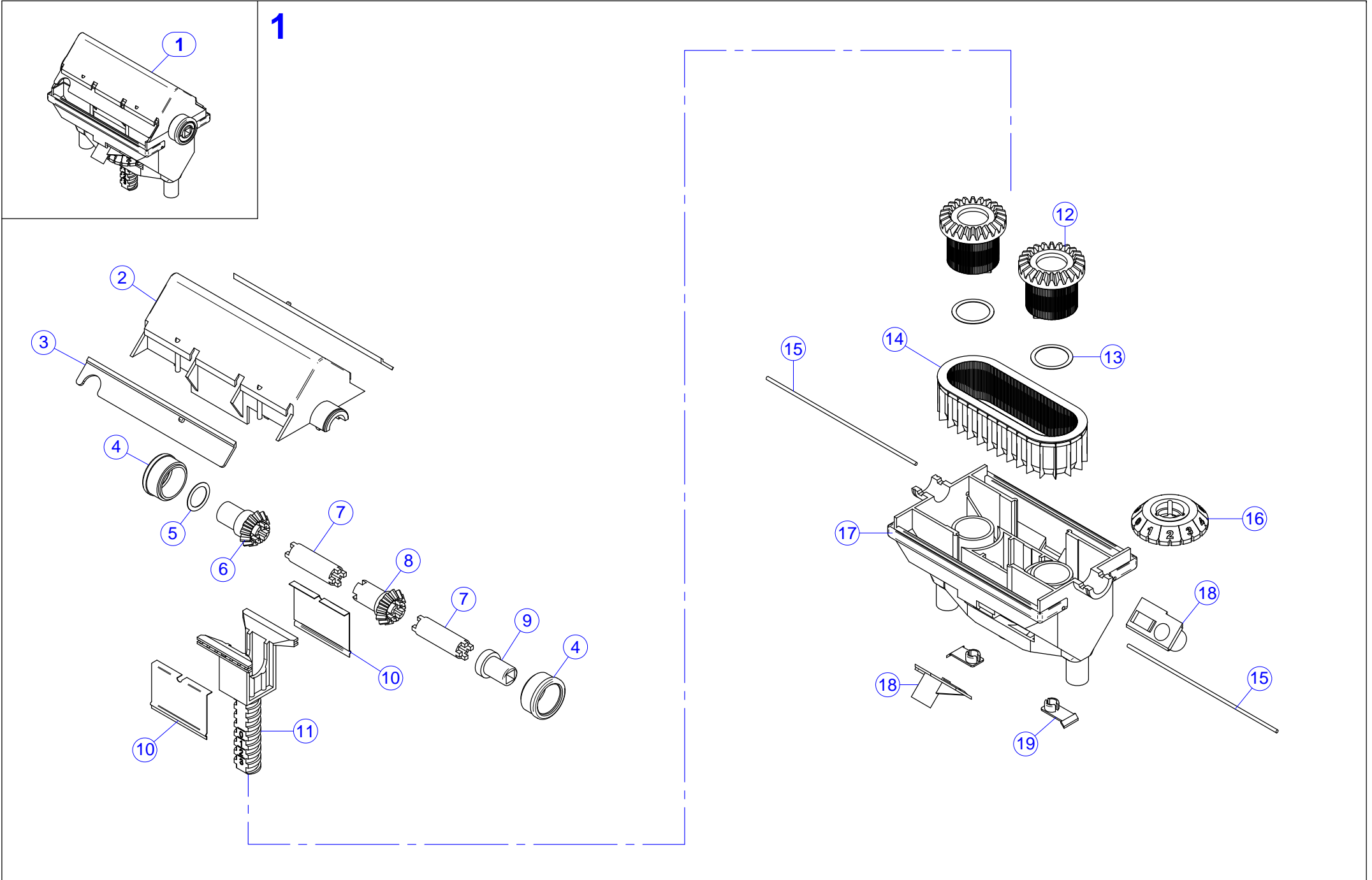
**20**



TAV.05-054-01 Microvolumex 50 dmc  
TAV.05-054-01 Microvolumex 50 dmc

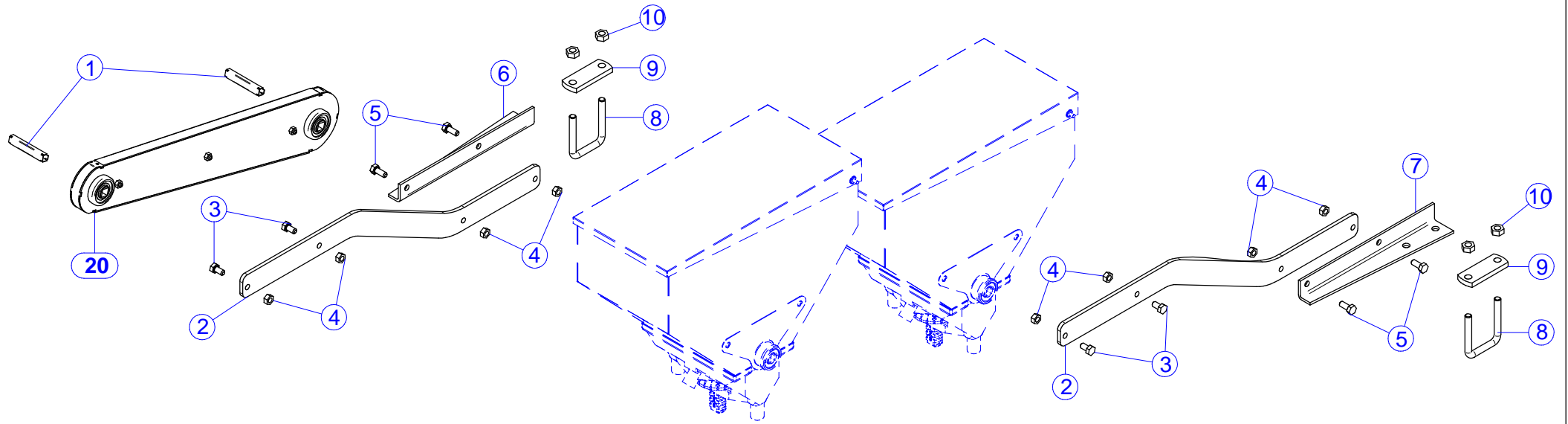
**MaterMacc**  
an ARBOS Company

Pos.	Codice	ITA	ENG
1	10925000	MICROVOLUMEX VERN. 50 dmc	"MICROVOLUMEX WITH PAINTED
2	52113403	VITE TE 8X16 ZN 5739	HEX HEAD BOLT 8x 16 UNI 5739
3	40295005	SUPPORTO SX MICRO	SUPPORT
4	40205018	LAMA SUPP. DISTRIBUTORE MICRO	SUPPORT
5	52212400	DADO M8 ZN 5588	HEX NUT M8 DIN 934 GV
6	40295004	SUPPORTO DX MICRO	INSECTISIDE HOPPER SUPPORT R.H
7	20205012	DISTRIBUTORE DOSATORE MICRO	INSECTICIDE METERING UNIT
8	20205004	COPPIA TUBI TELESOPICI MICRO 900-1260	COUPLE TELESCOPIC TUBES
9	20205036	TUBO KIT MICRO 900-1260	TUBE
10	20205005	TUBO KIT MICRO 1200-1630	TELESCOPIC TUBE
11	20205034	TUBO KIT MICRO 1365-1835	HERBICIDE TELESCOPIC TUBE
20	20205050	SERBATOIO VERNICIATO MICRO 50 dmc CON COPERCHIO	PAINTED 50 dmc HOPPER WITH LID
21	30295015	ASS. COPERCHIO SERB. MICRO 25 DMC	TANK COVER
22	30295003	SERBATOIO MICRO FE 50 dmc	PAINTED 50 dmc HOPPER
23	52511508	RIVETTO A STRAPPO AL D4,8x 8	POP RIVET AL D4,8x 8
24	52322000	RONDELLA PIANA D 5 ZN 6592	WASHER D5 UNI 6592
25	55134015	MOLLA SPEC CHIUSURA COPERCHIO SERB MICRO INOX EX 40205003	LID SPRING
30	20205037	PARATIA CHIUSURA 1 FILA MICRO SERBATOIO 25 DMC	BLADE

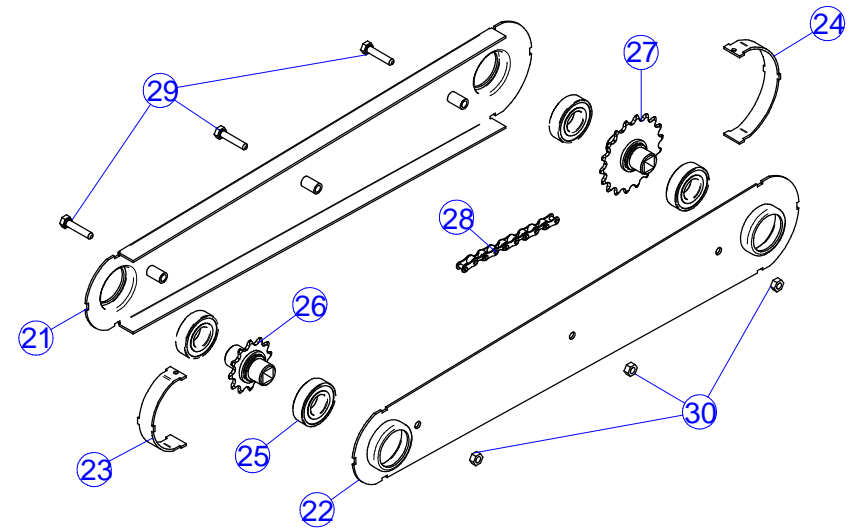




Pos.	Codice	ITA	ENG
1	20205012	DISTRIBUTORE DOSATORE MICRO	INSECTICIDE METERING UNIT
2	54205008	COPERCHIO MICROVOLUMEX	MICRO UPPER HOUSING
3	54205010	PROTEZIONE MICRO	MICRO GRATE PROTECTION
4	54205007	BOCCOLA ASS. MICRO	MICRO BUSHING
5	40205026	RONDELLA RASAM. 28.0x20.25x0.5	*STAINLESS STEEL WASHER
6	54205011	PIGNONE CONDUTTORE LATERALE	MICRO LATERAL CONDUCTOR PIGNON
7	54205013	GIUNTO GUIDA ASSE MICRO	MICRO SHAFT GUIDANCE JOINT
8	54205003	PIGNONE CONDUTTORE CENTR.	MICRO CENTRAL CONDUCTOR PIGNON
9	54205012	BOCCOLA GUIDA ASSE MICRO	AXEL DRIVE BUSHING MICRO
10	40205011	PARATIA REGOLAZIONE MICRO	REGULATION SLIDE
11	54205006	VITE REGOLAZIONE MICRO	MICRO REGULATION INDEX
12	54205002	PIGNONE CONDOTTO MICRO	MICRO DUCT PIGNON
13	40204175	RONDELLA RASAM. 37.9x30.2x0.5	*STAINLESS STEEL WASHER
14	20205042	MONT. NASTRO TRASPORTATORE MICROVOLUMEX	#N/D
15	40205038	TONDINO INOX D.3 L 189	ROD
16	54205005	GHIERA REGOLAZIONE	REGULATION NUT
17	54205009	CORPO MICROVOLUMEX INFERIORE	MICRO LOWER HOUSING
18	54205014	SCARICO MICRO	MICRO OUTLET
19	54205015	PROTEZIONE OVER-FLOW MICRO	MICRO OVER-FLOW PROTECTION



## 20



TAV.05-56-1 Supplemento doppio Microvolumex

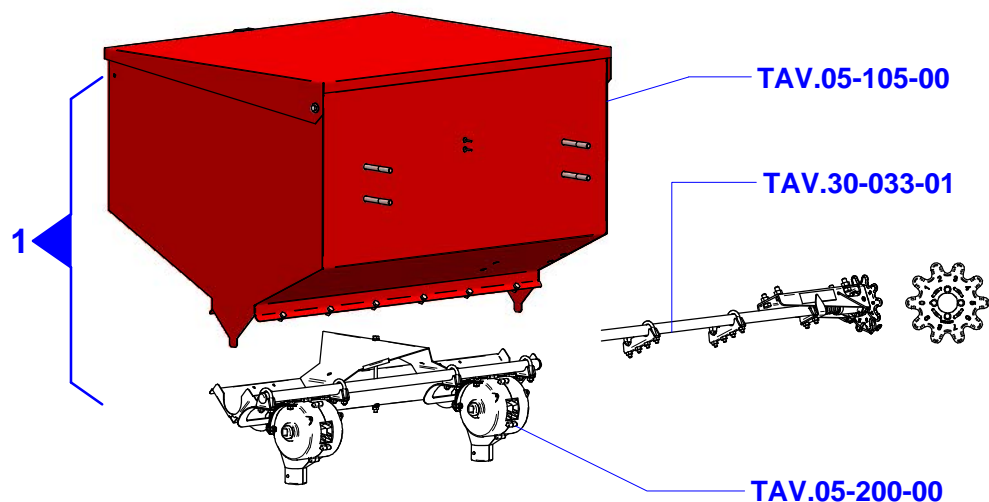
TAV.05-56-1 Supplement double Microgranulate

**MaterMacc**  
an ARBOS Company

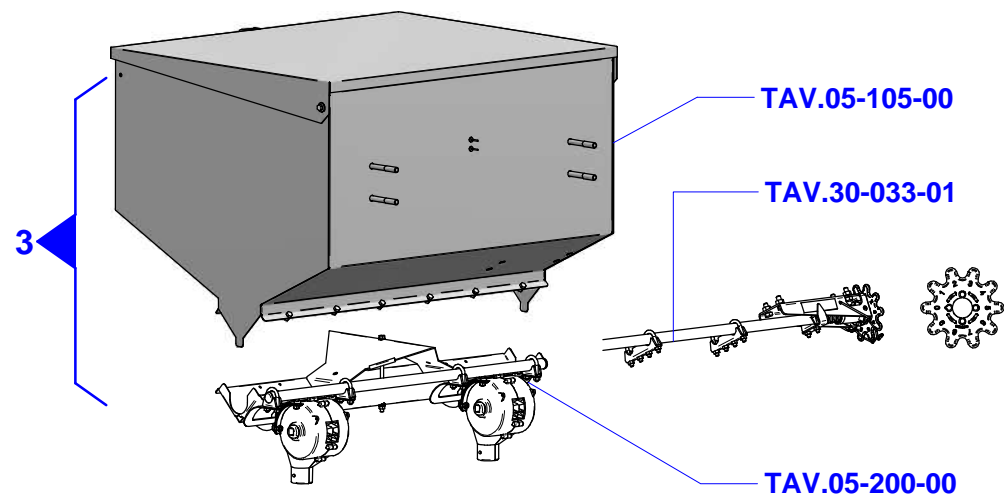
Pos.	Codice	ITA	ENG
1	40203078	RIDUZIONE TRASM. ALBERO MICRO	SHAFT REDUCTION
2	40295020	PROLUNGA SUPPORTO SERBATOIO MICRO DOPPIO	#N/D
3	52113403	VITE TE 8X16 ZN 5739	HEX HEAD BOLT 8x 16 UNI 5739
4	52212400	DADO M8 ZN 5588	HEX NUT M8 DIN 934 GV
5	52113404	VITE TE 8X20 ZN 5739	HEX CAP SCREW 8X20 UNI 5739 GV
6	40295005	SUPPORTO SX MICRO	SUPPORT
7	40295004	SUPPORTO DX MICRO	INSECTISIDE HOPPER SUPPORT R.H
8	52182525	CAVALLOTTO M10X30Q 51 L 70 ZN	U-BOLT M10X30Q 51 L 70 ZN
9	40982161	SCONTRO TUBO DA 50 mm SP.8	PLATE
10	52212500	DADO M10 ZN 5588	HEX NUT M10 ZN 5588
20	20203092	MONT. CARTER TRASM. L.463,5 CUSCINETTO D.42 (Z12-Z18)	"CHAIN CASE L.463 ASSEMBLY (SPROCKETS Z12 - Z18)"
21	30293115	ASS. CARTER EST TRASM. L.463 CUSCINETTO D.42	INTERNAL CHAIN CASE L.463
22	40293024	CARTER INTERNO TRASM. L.463,5 CUSCINETTO D.42	INTERNAL CASE
23	40283285	MEZZO TONDO CARTER TRAS. D70	HALF ROUND CARD DRIVE
24	40283287	MEZZO TONDO CARTER TRAS. D90	HALF ROUND CARD DRIVE
25	51160044	CUSCINETTO 6004 2RS 20x42x12	BALL BEARING 6004 2RS 20x42x12
26	30503112	"ASS. CORONA Z12 1/2x1/8"" MOZZO PLASTICA"	SPROCKET Z12
27	30503118	"ASS. CORONA Z18 1/2x1/8"" MOZZO PLASTICA"	SPROCKET Z18
28	41100160	ANELLO CAT RULLI 1/2x1/ 8 RIBATTUTO 88 PASSI L1118	CHAIN LOOP 1/2x1/8 88 LINKS
29	52113306	VITE TE 6X30 ZN 5739	HEX HEAD BOLT 6X 30 UNI 5739
30	52212300	DADO M6 ZN 5588	NUT M6 ZN 5588

TAV.05-100-00 VarioVolumex 170 dmc 2 Uscite  
TAV.05-100-00 VarioVolumex 170 dmc 2 Outputs

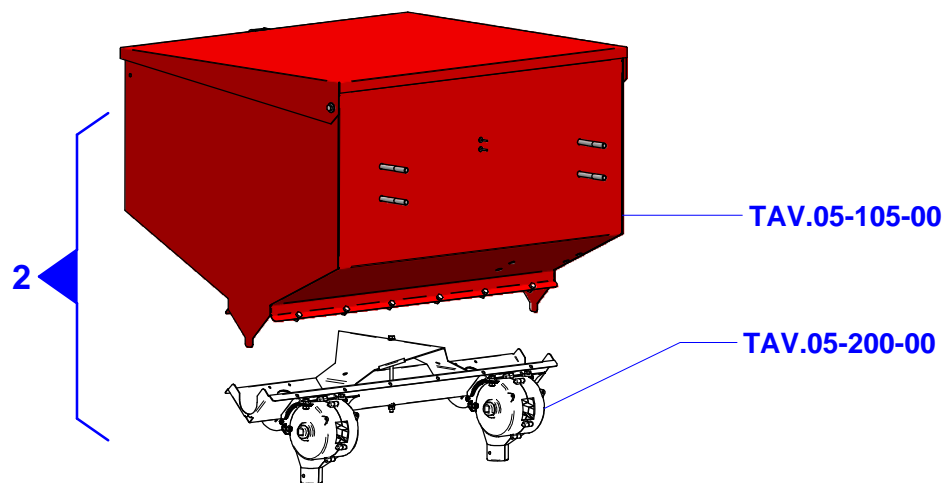
VarioVolumex 170 dmc Painted with adjustment  
Variovolumex 170 dmc Verniciato con regolazione



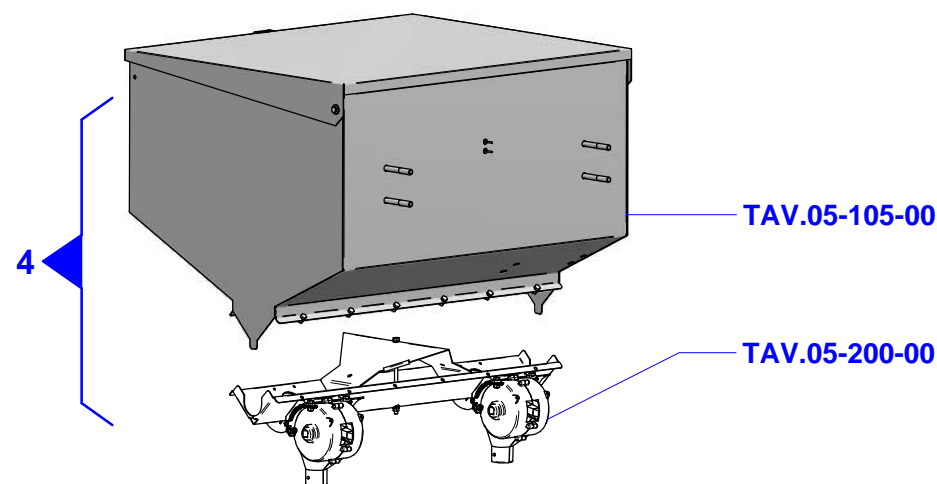
Variovolumex 170 dmc INOX con regolazione  
VarioVolumex 170 dmc inox with adjustment



Variovolumex 170 dmc Verniciato senza regolazione  
VarioVolumex 170 dmc Painted without adjustment



Variovolumex 170 dmc INOX senza regolazione  
VarioVolumex 170 dmc inox without adjustment



TAV.05-100-00 VarioVolumex 170 dmc 2 Uscite  
TAV.05-100-00 VarioVolumex 170 dmc 2 Outputs

**MaterMacc**  
an ARBOS Company

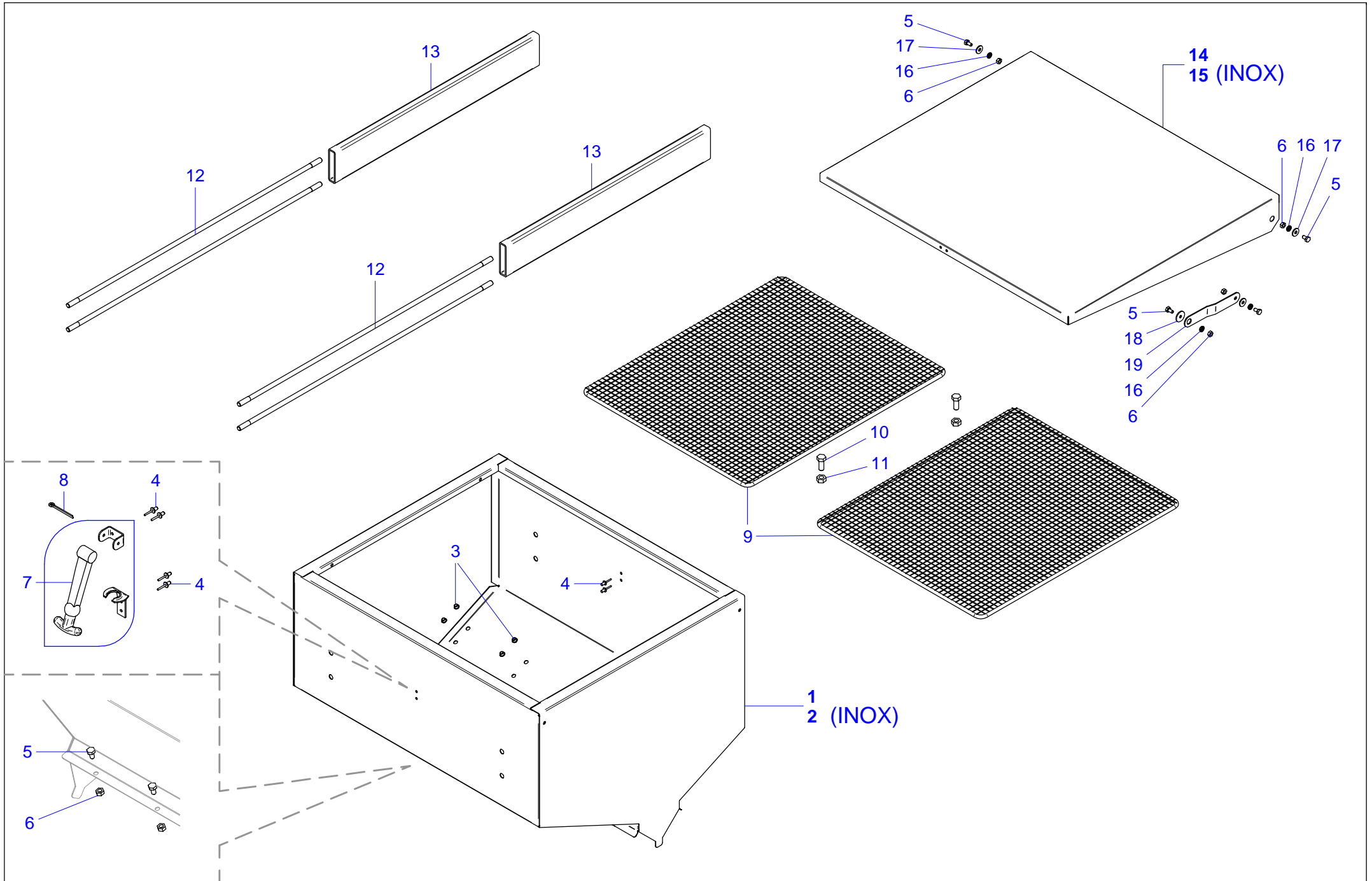
Pos.	Codice	ITA	ENG
------	--------	-----	-----

1	20204900	MONT. SERB. VV 170 Dmc L.730 Fe 2 USCITE C/REG.
2	20204901	MONT. SERB. VV 170 Dmc L.730 Fe 2 USCITE S/REG.
3	20204902	MONT. SERB. VV 170 Dmc L.730 INOX 2 USCITE C/REG.
4	20204903	MONT. SERB. VV 170 Dmc L.730 INOX 2 USCITE S/REG.

Variovolumex 170 DMC L.730 Fe 2 OUTPUT WITH ADJUSTMENT  
Variovolumex 170 DMC L.730 Fe 2 OUTPUT WITHOUT ADJUSTMENT  
Variovolumex 170 DMC L.730 INOX 2 OUTPUT WITH ADJUSTMENT  
Variovolumex 170 DMC L.730 INOX 2 OUTPUT WITHOUT ADJUSTMENT

TAV.05-105-00 Serbatoio Variovolumex 170 dmc

TAV.05-105-00 Distributor Variovolumex 170 dmc



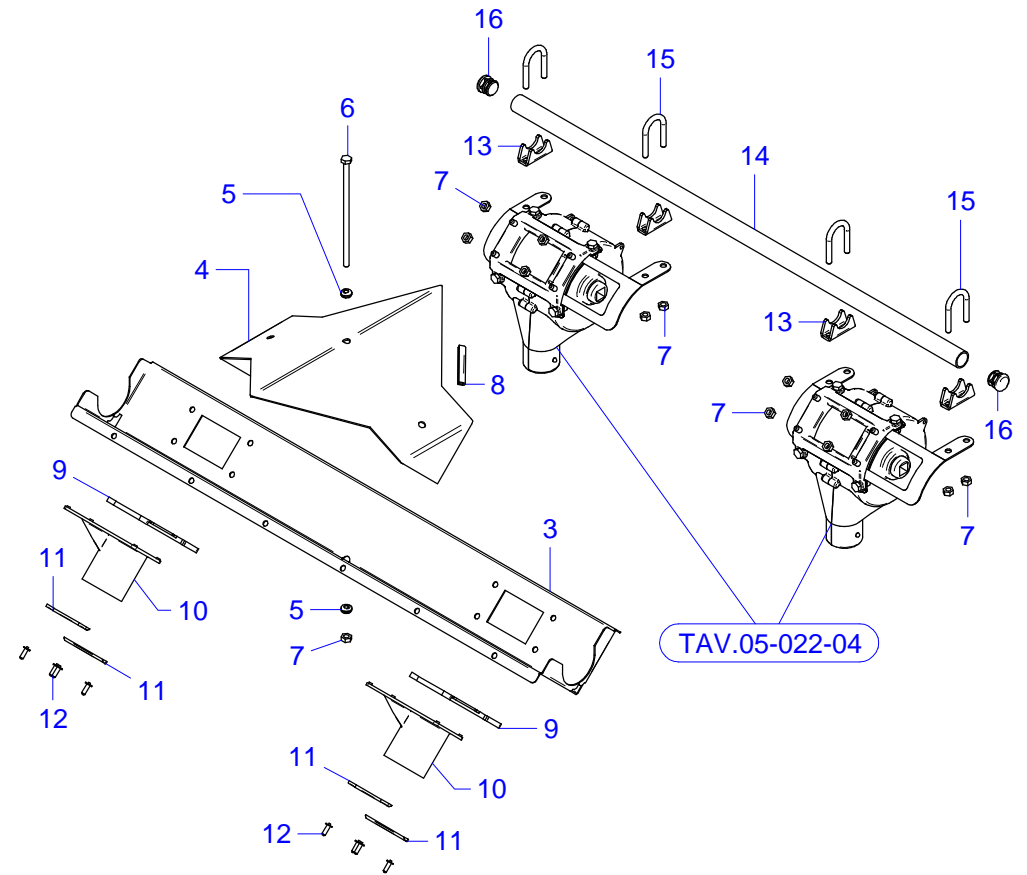
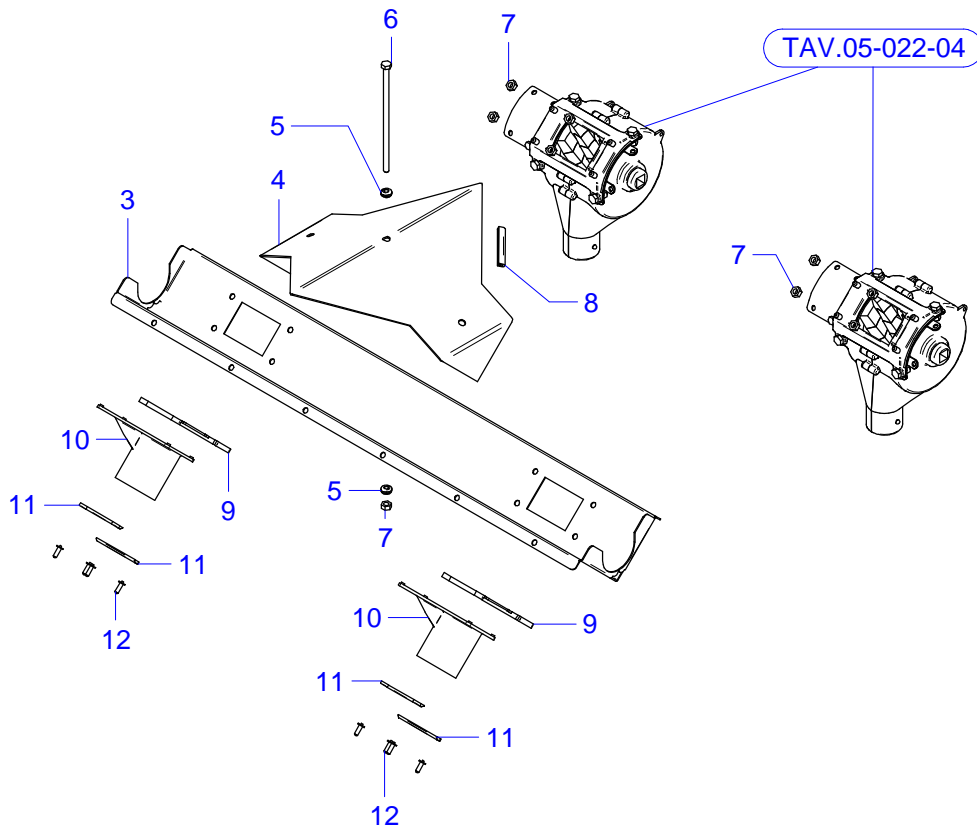
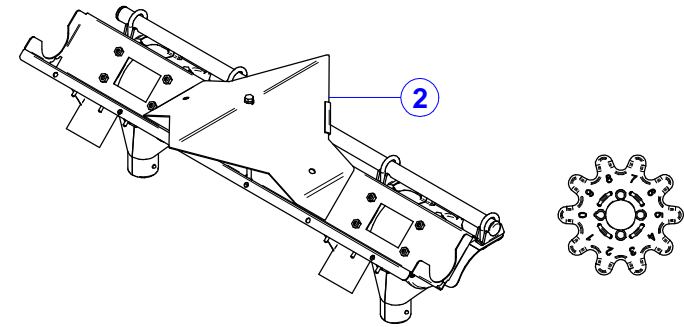
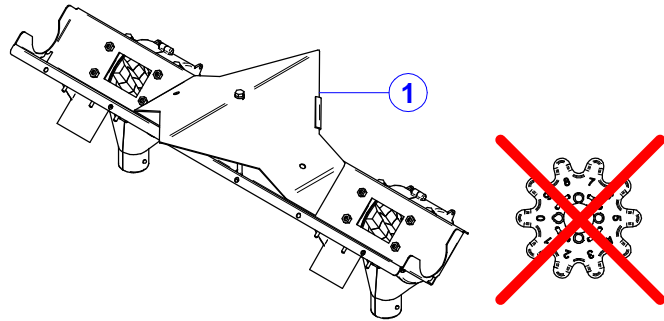
TAV.05-105-00 Serbatoio Variovolumex 170 dmc  
TAV.05-105-00 Distributor Variovolumex 170 dmc

**MaterMacc**  
an ARBOS Company

Pos.	Codice	ITA	ENG
1	30294603	ASS. SERBATOIO 170 DMC L720 VV	TANK L.720
2	30204623	ASS. SERBATOIO INOX 170 DMC L720 VV	TANK
3	55301605	TAPPI PLASTICA TPP 8,4 NEUTRI	PLASTIC CAP
4	52511508	RIVETTO A STRAPPO AL D4,8x 8	POP RIVET AL D4,8x 8
5	52115302	VITE TE 6X12 A2 5739	HEX HEAD BOLT 6X12 UNI 5739
6	52213300	DADO M 6 A2 5588	NUT M 6 A2 5588
7	50202200	TIRANTE COFANO L.100 COMPLETO DI STAFFE	CONNENCTING PART L.100
8	52432540	COPIGLIA D5X40 ZN UNI 1336	SPLIT PIN D5 x40 UNI 1336
9	30294095	RETE MAGLIA 11x11 D. 1,2 490x590 CON TELAIO D. 8	SIFTER
10	52115505	VITE TE 10X25 A2 5739	HEX HEAD BOLT 10X25 A2 5739
11	52213500	DADO M10 A2 5588	NUT M10 A2 5588
12	52172565	TIRANTE RUL M10X30/30 L740 ZN (ACCIAIO 8,8)	STUD M10X30/30 L740 ZN
13	41094815	TUBO RETTANG. 80x20x3 L 597	RECTANGULAR TUBE 80x20x3 L 597
14	30294612	"ASS COPERCHIO SERBATOIO 170 DMC L.720 ""VV""	TANK COVER L.720
15	30204628	"ASS COPERCHIO SERBATOIO INOX 170 DMC L.720 ""VV""	TANK COVER L.720 INOX
16	40283105	BOCCOLA CIL DE12,0 DI 6,5 L. 3	BUSHING
17	52373018	RONDELLA GREMBIULINA D 6x18 A2 6593	FLAT WASHER D 6x18 A2 6593
18	52373024	RONDELLA GREMBIULINA D 6x24 A2 6593	FLAT WASHER D 6x24 A2 6593
19	40204617	LAMA COPERCHIO SERBATOIO ""VV""	SUPPORT

TAV.05-200-00 Fondo 2 distributori Variovolumex L.730

TAV.05-200-00 Fund 2 distributors Variovolumex L.730





TAV.05-200-00 Fondo 2 distributori Variovolumex L.730

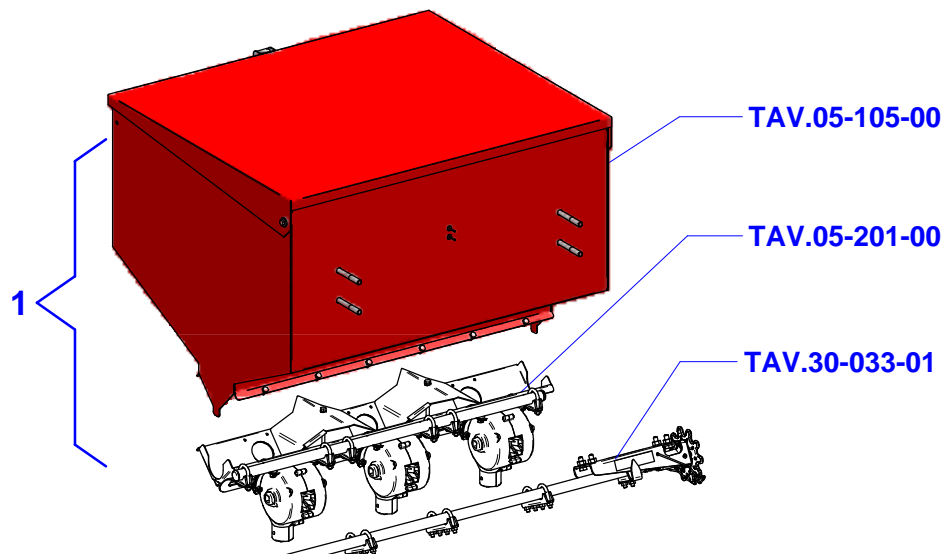
TAV.05-200-00 Fund 2 distributors Variovolumex L.730

**MaterMacc**  
an ARBOS Company

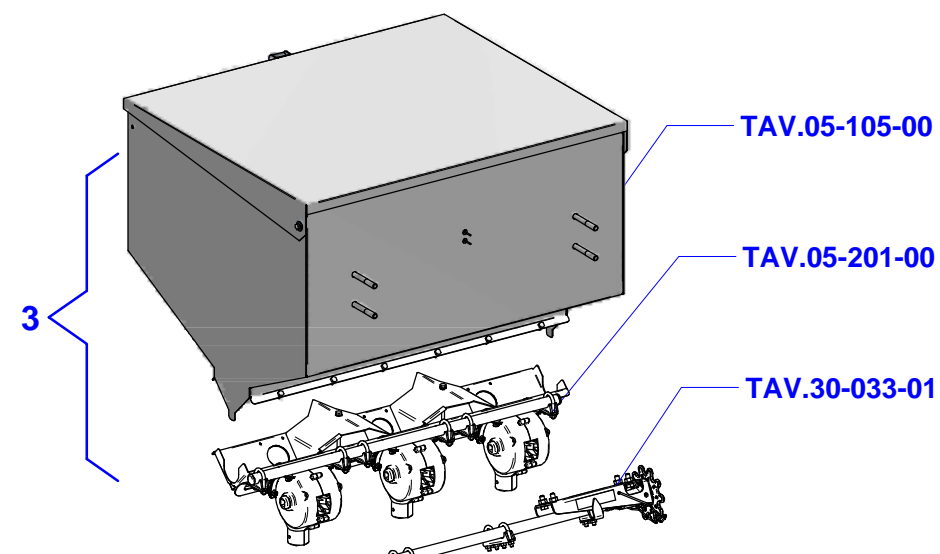
Pos.	Codice	ITA	ENG
1	20204647	MONT.LAM.2 DISTRIB.CON 3 POSIZ. L.730 CON SCARICO	MOUT. 2 DISTRIB. 3 POSIT. L.730 WITH OUTLET
2	20204640	MONT. LAMIERA 2 DISTRIBUTORI CON REGOL. L. 730 CON SCARICO	MOUT. SHEET METAL 2 DISTR. CENTR. REG. L.730 WITH OUTLET
3	40204640	LAMIERA 2 DISTRIB. SERB. L.720	PLATE
4	40204632	"SCIVOLO SERBATOIO ""VV"" L.285"	SLIDE
5	59410110	PASSACAVO IN GOMMA 486 NERO	FAIRLEAD
6	52115328	VITE TE 6X140 A2 5737	HEX HEAD BOLT 6X140 A2 5737
7	52213300	DADO M 6 A2 5588	NUT M 6 A2 5588
8	73903020	PROFILO COPRIBORDO CON SIGILL.	COVERING
9	54204095	GUIDA BOCCA SCARICO D.50	UNLOADING OPENING GUIDE D.50
10	54204094	BOCCA SCARICO D.50	UNLOADING OPENING D.50
11	54204093	FERMO GUIDA BOCCA SCARICO	GUIDE LOCK
12	52571414	RIVETTO A STRAPPO INOX D4x14	POP RIVET INOX D4x14
13	40204673	"FORCELLA PER TUBO D.20 REGOL. DISTRIBUTORE ""VV"""	FORK
14	41005415	TUBO INOX D.20 SP.1,5 L. 690	TUBE D.20 SP.1,5 L. 690
15	52185415	CAVALLOTTO M 6x25 TONDO 22 L42 ZN	U-BOLT M 6x25 TONDO 22 L42 ZN
16	55301610	TAPPO A LAMELLE PER TUBO D. 20	CAP D.20

TAV.05-101-00 VarioVolumex 170 dmc 3 Uscite  
TAV.05-101-00 VarioVolumex 170 dmc 3 Outputs

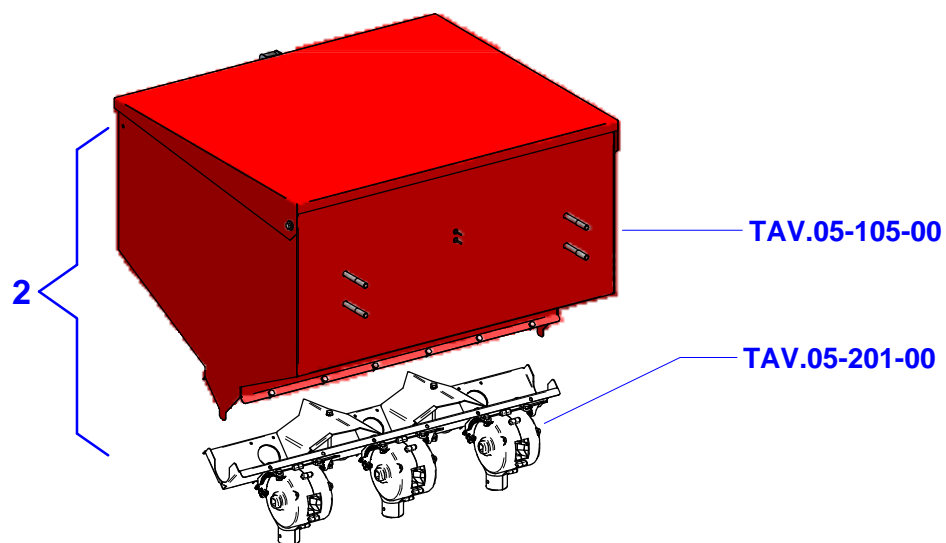
Variovolumex 170 dmc Verniciato con regolazione  
VarioVolumex 170 dmc Painted with adjustment



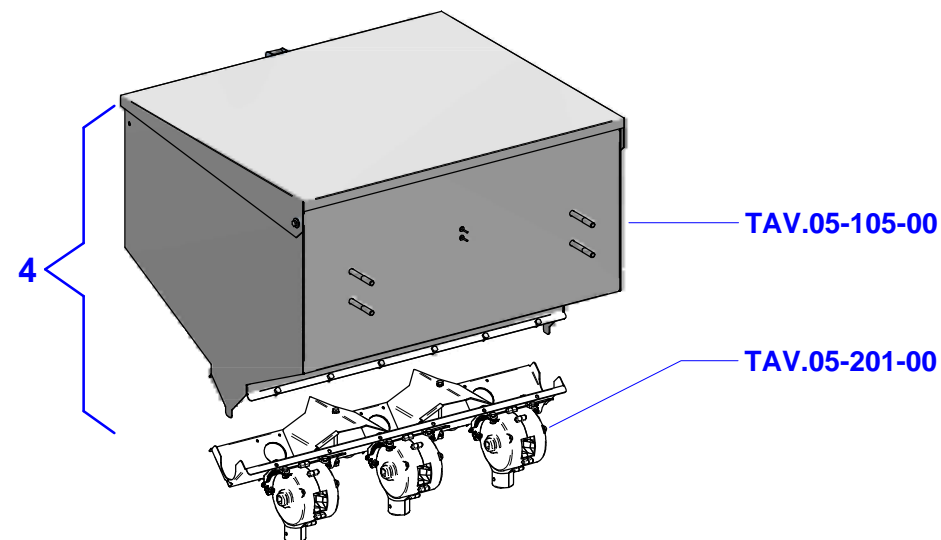
Variovolumex 170 dmc INOX con regolazione  
VarioVolumex 170 dmc inox with adjustment



Variovolumex 170 dmc Verniciato senza regolazione  
VarioVolumex 170 dmc Painted without adjustment



Variovolumex 170 dmc INOX senza regolazione  
VarioVolumex 170 dmc inox without adjustment



TAV.05-101-00 VarioVolumex 170 dmc 3 Uscite  
TAV.05-101-00 VarioVolumex 170 dmc 3 Outputs

**MaterMacc**  
an ARBOS Company

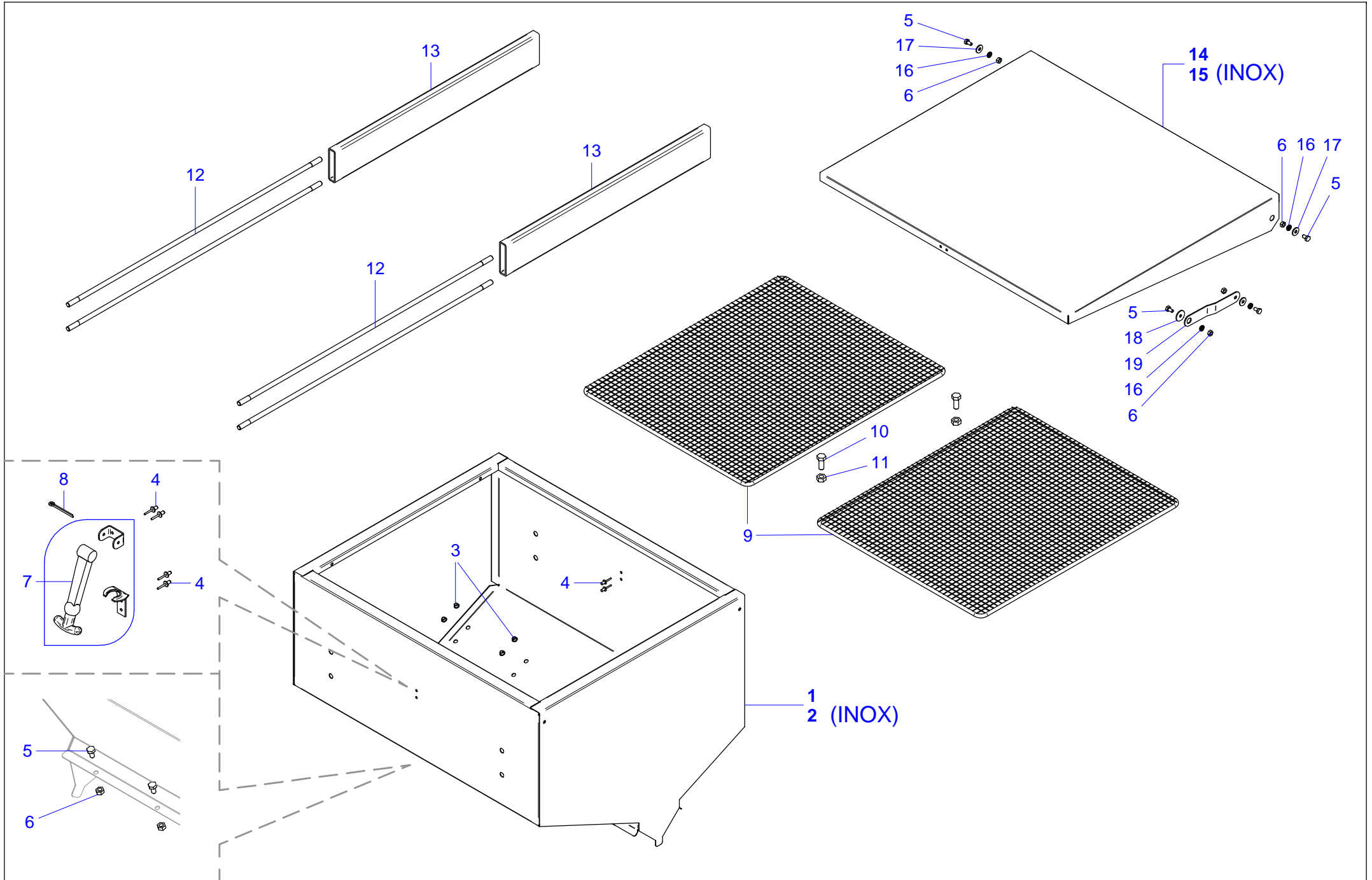
Pos.	Codice	ITA	ENG
------	--------	-----	-----

1	20204904	MONT. SERB. VV 170 Dmc L.730 Fe 3 USCITE C/REG.
2	20204905	MONT. SERB. VV 170 Dmc L.730 Fe 3 USCITE S/REG.
3	20204906	MONT. SERB. VV 170 Dmc L.730 INOX 3 USCITE C/REG.
4	20204907	MONT. SERB. VV 170 Dmc L.730 INOX 3 USCITE C/REG.

Variovolumex 170 DMC L.730 Fe 3 OUTPUT WITH ADJUSTMENT
Variovolumex 170 DMC L.730 Fe 3 OUTPUT WITHOUT ADJUSTMENT
Variovolumex 170 DMC L.730 INOX 3 OUTPUT WITH ADJUSTMENT
Variovolumex 170 DMC L.730 INOX 3 OUTPUT WITHOUT ADJUSTMENT

TAV.05-105-00 Serbatoio Variovolumex 170 dmc

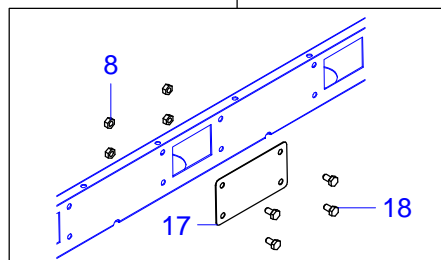
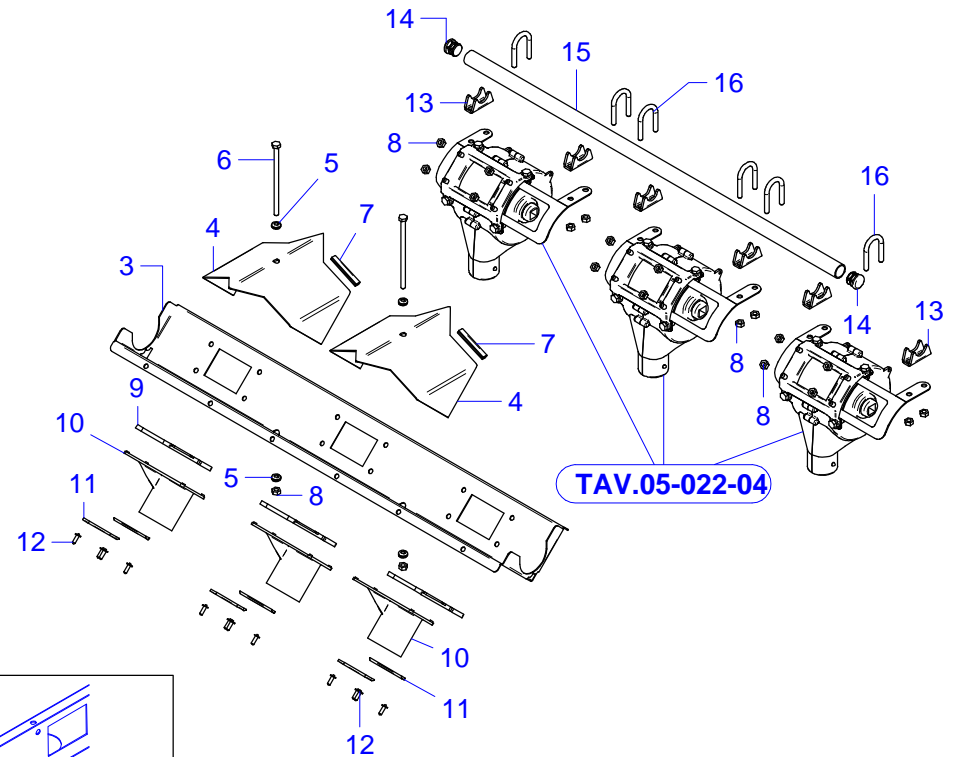
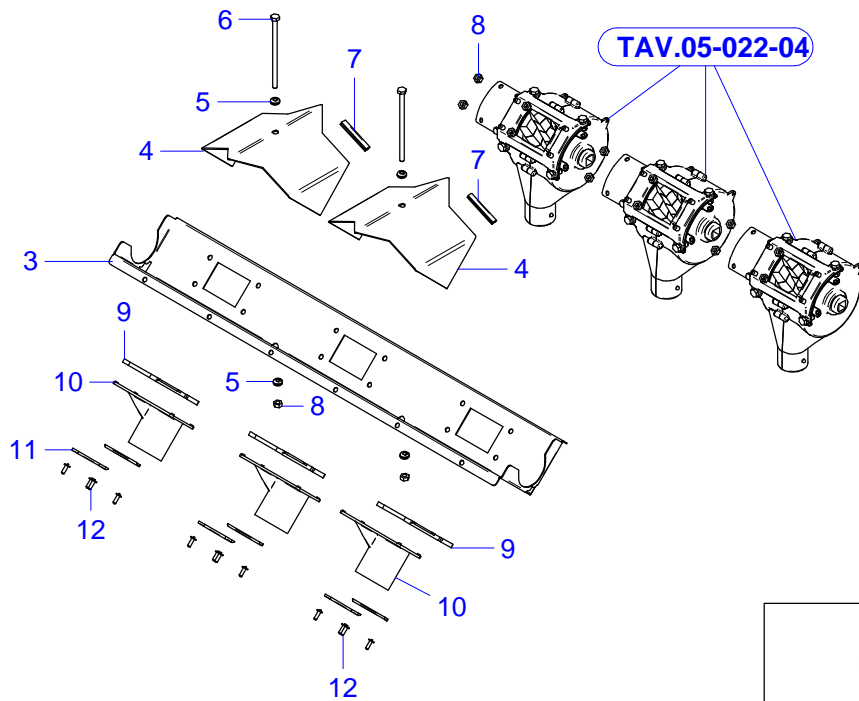
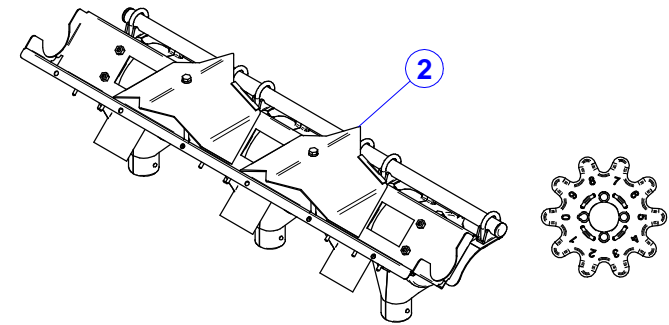
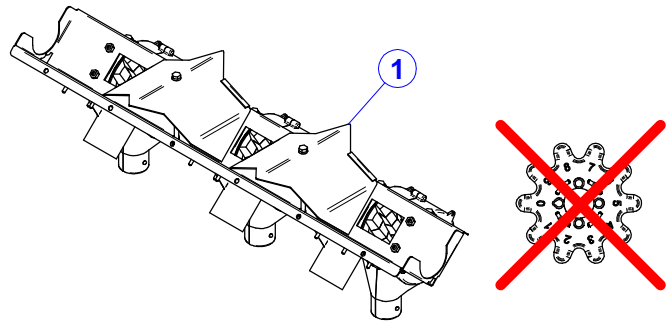
TAV.05-105-00 Distributor Variovolumex 170 dmc



TAV.05-105-00 Serbatoio Variovolumex 170 dmc  
TAV.05-105-00 Distributor Variovolumex 170 dmc

**MaterMacc**  
an ARBOS Company

Pos.	Codice	ITA	ENG
1	30294603	ASS. SERBATOIO 170 DMC L720 VV	TANK L.720
2	30204623	ASS. SERBATOIO INOX 170 DMC L720 VV	TANK
3	55301605	TAPPI PLASTICA TPP 8,4 NEUTRI	PLASTIC CAP
4	52511508	RIVETTO A STRAPPO AL D4,8x 8	POP RIVET AL D4,8x 8
5	52115302	VITE TE 6X12 A2 5739	HEX HEAD BOLT 6X12 UNI 5739
6	52213300	DADO M 6 A2 5588	NUT M 6 A2 5588
7	50202200	TIRANTE COFANO L.100 COMPLETO DI STAFFE	CONNENCTING PART L.100
8	52432540	COPIGLIA D5X40 ZN UNI 1336	SPLIT PIN D5 x40 UNI 1336
9	30294095	RETE MAGLIA 11x11 D. 1,2 490x590 CON TELAIO D. 8	SIFTER
10	52115505	VITE TE 10X25 A2 5739	HEX HEAD BOLT 10X25 A2 5739
11	52213500	DADO M10 A2 5588	NUT M10 A2 5588
12	52172565	TIRANTE RUL M10X30/30 L740 ZN (ACCIAIO 8,8)	STUD M10X30/30 L740 ZN
13	41094815	TUBO RETTANG. 80x20x3 L 597	RECTANGULAR TUBE 80x20x3 L 597
14	30294612	"ASS COPERCHIO SERBATOIO 170 DMC L.720 ""VV""	TANK COVER L.720
15	30204628	"ASS COPERCHIO SERBATOIO INOX 170 DMC L.720 ""VV""	TANK COVER L.720 INOX
16	40283105	BOCCOLA CIL DE12,0 DI 6,5 L. 3	BUSHING
17	52373018	RONDELLA GREMBIULINA D 6x18 A2 6593	FLAT WASHER D 6x18 A2 6593
18	52373024	RONDELLA GREMBIULINA D 6x24 A2 6593	FLAT WASHER D 6x24 A2 6593
19	40204617	LAMA COPERCHIO SERBATOIO ""VV""	SUPPORT

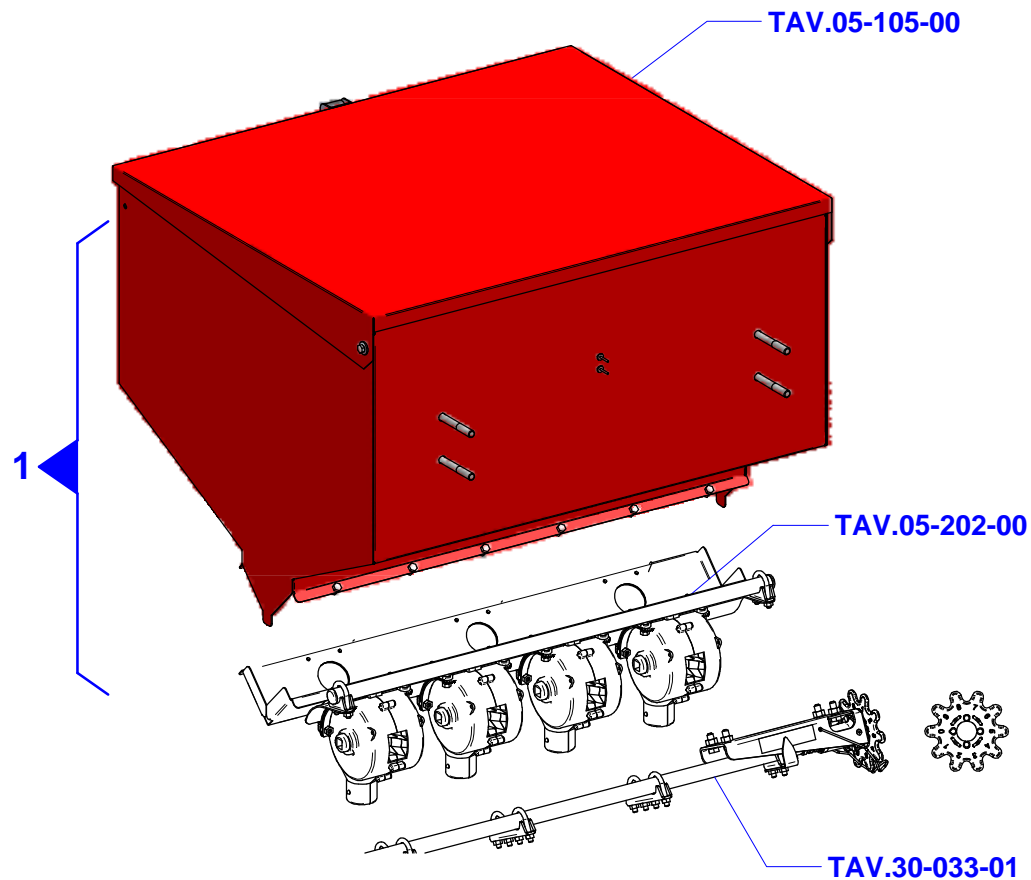


TAV.05-201-00 Fondo 3 distributori variovolumex L.730  
TAV.05-201-00 Fund 3 distributors Variovolumex L.730

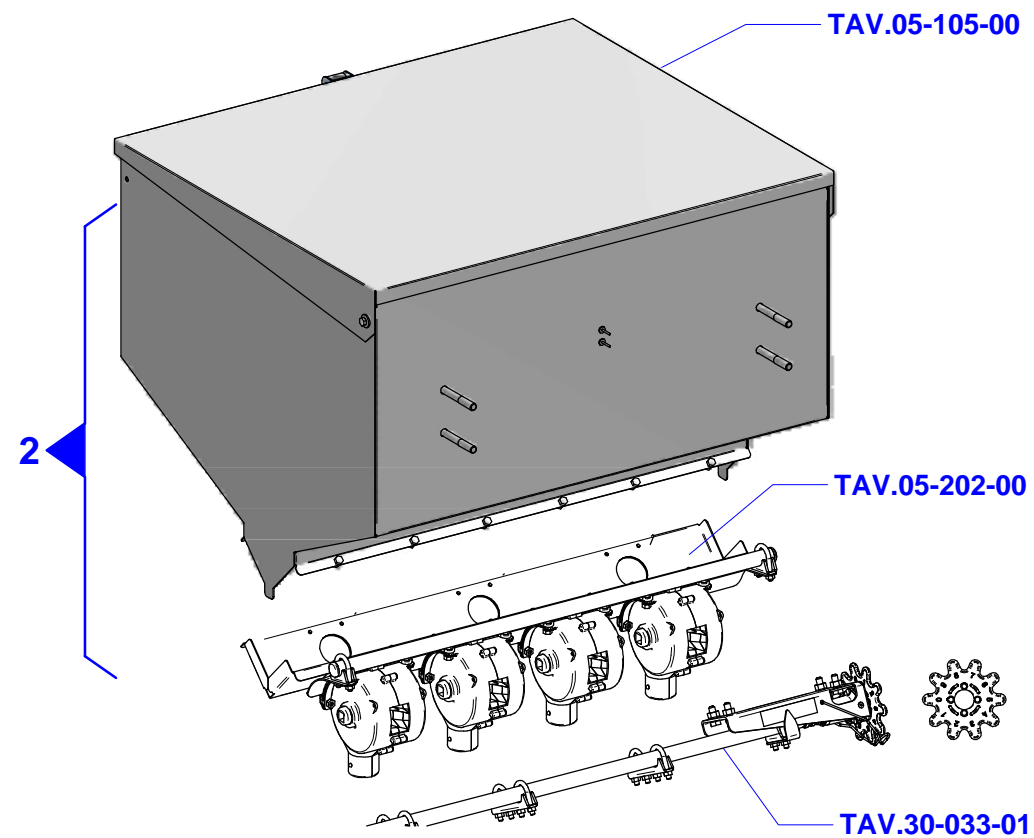
**MaterMacc**  
an ARBOS Company

Pos.	Codice	ITA	ENG
1	20204607	DOSATORE VARIOVOLUMEX REGOL. 3 POSIZIONI 180 dmc	VARIOVOLUMEX METERING UNIT 180 DMC WITH 3-POSITION ADJUSTMENT
2	20204605	DOSATORE VARIOVOLUMEX CON REGOLAZIONE 180 dmc	VARIOVOLUMEX METERING UNIT 180 dmc WITH ADJUSTMENT CENTRAL
3	40204641	LAMIERA 3 DISTRIB. SERB. L.720	PLATE
4	40204633	"SCIVOLO SERBATOIO ""VV"" L.165"	SLIDE
5	59410110	PASSACAVO IN GOMMA 486 NERO	FAIRLEAD
6	52115322	VITE TE 6X110 A2 5737	HEX HEAD BOLT M6x110 A2 5737
7	73903020	PROFILO COPRIBORDO CON SIGILL.	COVERING
8	52213300	DADO M 6 A2 5588	NUT M 6 A2 5588
9	54204095	GUIDA BOCCA SCARICO D.50	UNLOADING OPENING GUIDE D.50
10	54204094	BOCCA SCARICO D.50	UNLOADING OPENING D.50
11	54204093	FERMO GUIDA BOCCA SCARICO	GUIDE LOCK
12	52571414	RIVETTO A STRAPPO INOX D4x14	POP RIVET INOX D4x14
13	40204673	"FORCELLA PER TUBO D.20 REGOL. DISTRIBUTORE ""VV"""	FORK
14	55301610	TAPPO A LAMELLE PER TUBO D. 20	CAP D.20
15	41005415	TUBO INOX D.20 SP.1,5 L. 690	TUBE D.20 SP.1,5 L. 690
16	52185415	CAVALLOTTO M 6x25 TONDO 22 L42 ZN	U-BOLT M 6x25 TONDO 22 L42 ZN
17	40204658	"LAMIERA TAPPO BOCCA DISTRIB. SERBATOIO ""VV"""	PLATE
18	52115302	VITE TE 6X12 A2 5739	HEX HEAD BOLT 6X12 UNI 5739

Variovolumex 170 dmc Verniciato con regolazione  
VarioVolumex 170 dmc Painted with adjustment



Variovolumex 170 dmc INOX con regolazione  
VarioVolumex 170 dmc INOX with adjustment



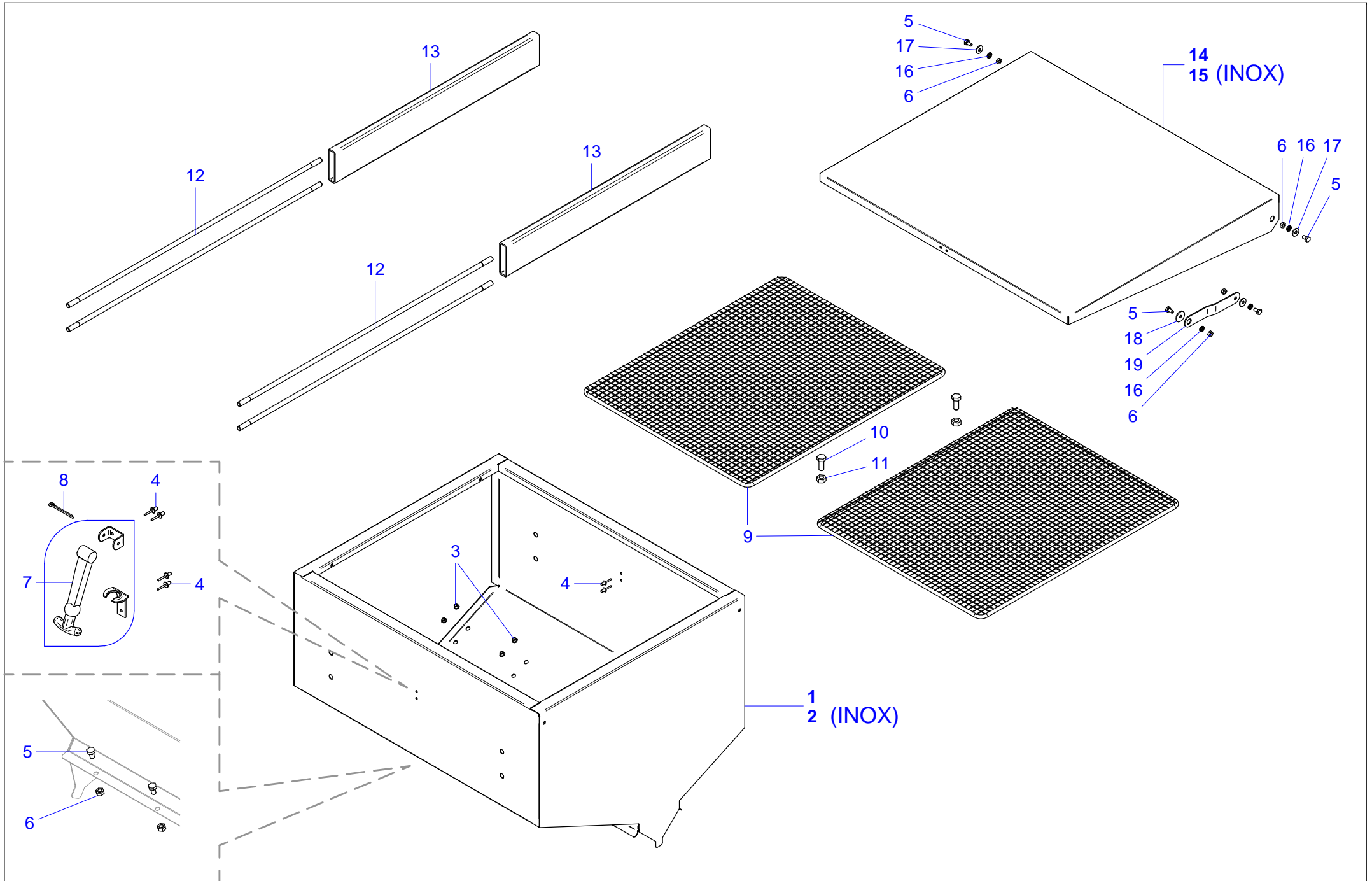


TAV.05-102-00 VarioVolumex 170 dmc 4 Uscite  
TAV.05-102-00 VarioVolumex 170 dmc 4 Outputs

Pos.	Codice	ITA	ENG
1	20204908	MONT. SERB. VV 170 Dmc L.730 Fe 4 USCITE C/REG.	Variovolumex 170 DMC L.730 Fe 4 OUTPUT WITH ADJUSTMENT
2	20204909	MONT. SERB. VV 170 Dmc L.730 INOX 4 USCITE C/REG.	Variovolumex 170 DMC L.730 INOX 4 OUTPUT WITH ADJUSTMENT

TAV.05-105-00 Serbatoio Variovolumex 170 dmc

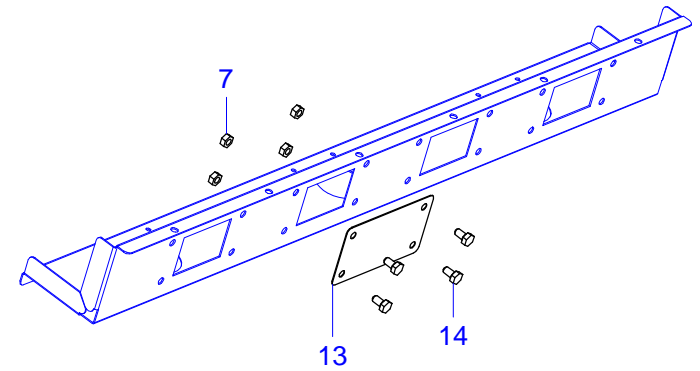
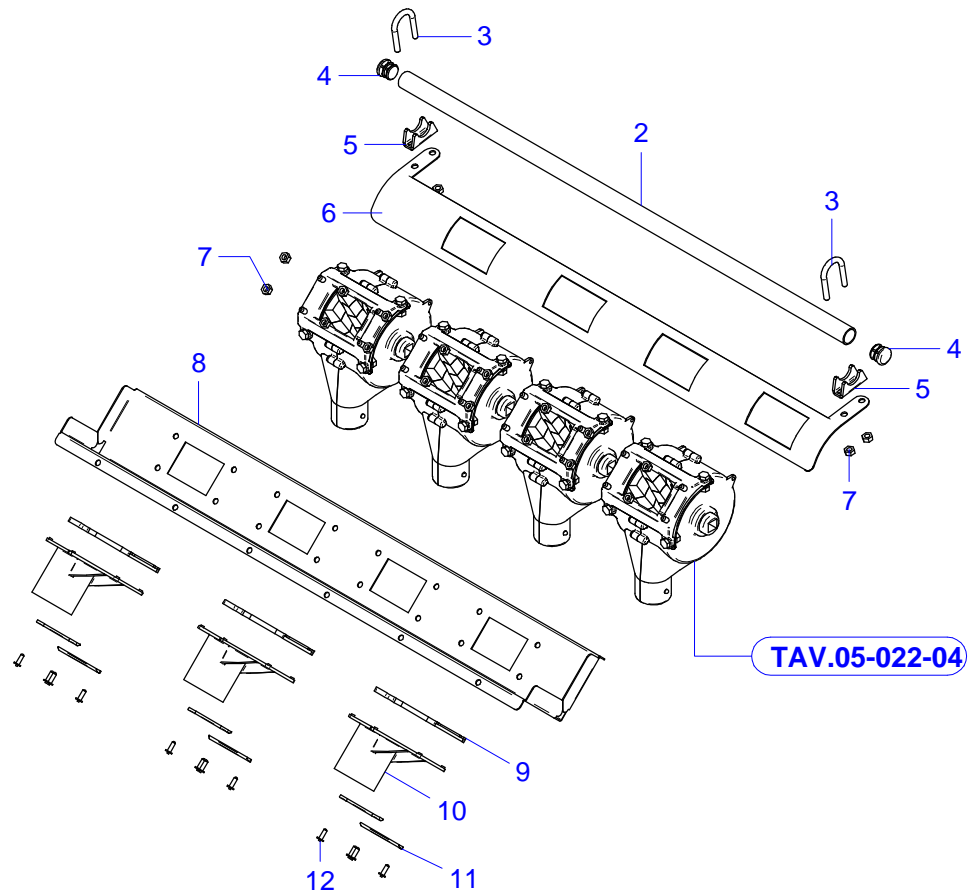
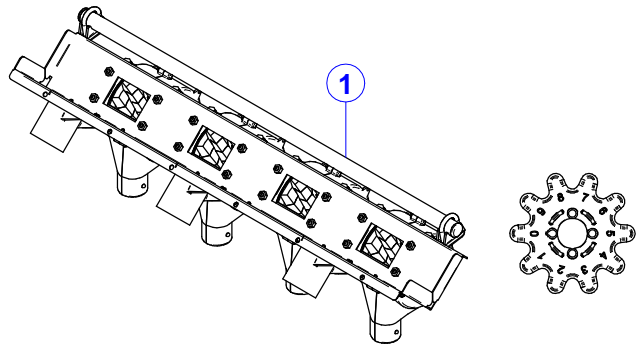
TAV.05-105-00 Distributor Variovolumex 170 dmc



TAV.05-105-00 Serbatoio Variovolumex 170 dmc  
TAV.05-105-00 Distributor Variovolumex 170 dmc

**MaterMacc**  
an ARBOS Company

Pos.	Codice	ITA	ENG
1	30294603	ASS. SERBATOIO 170 DMC L720 VV	TANK L.720
2	30204623	ASS. SERBATOIO INOX 170 DMC L720 VV	TANK
3	55301605	TAPPI PLASTICA TPP 8,4 NEUTRI	PLASTIC CAP
4	52511508	RIVETTO A STRAPPO AL D4,8x 8	POP RIVET AL D4,8x 8
5	52115302	VITE TE 6X12 A2 5739	HEX HEAD BOLT 6X12 UNI 5739
6	52213300	DADO M 6 A2 5588	NUT M 6 A2 5588
7	50202200	TIRANTE COFANO L.100 COMPLETO DI STAFFE	CONNENCTING PART L.100
8	52432540	COPIGLIA D5X40 ZN UNI 1336	SPLIT PIN D5 x40 UNI 1336
9	30294095	RETE MAGLIA 11x11 D. 1,2 490x590 CON TELAIO D. 8	SIFTER
10	52115505	VITE TE 10X25 A2 5739	HEX HEAD BOLT 10X25 A2 5739
11	52213500	DADO M10 A2 5588	NUT M10 A2 5588
12	52172565	TIRANTE RUL M10X30/30 L740 ZN (ACCIAIO 8,8)	STUD M10X30/30 L740 ZN
13	41094815	TUBO RETTANG. 80x20x3 L 597	RECTANGULAR TUBE 80x20x3 L 597
14	30294612	"ASS COPERCHIO SERBATOIO 170 DMC L.720 ""VV""	TANK COVER L.720
15	30204628	"ASS COPERCHIO SERBATOIO INOX 170 DMC L.720 ""VV""	TANK COVER L.720 INOX
16	40283105	BOCCOLA CIL DE12,0 DI 6,5 L. 3	BUSHING
17	52373018	RONDELLA GREMBIULINA D 6x18 A2 6593	FLAT WASHER D 6x18 A2 6593
18	52373024	RONDELLA GREMBIULINA D 6x24 A2 6593	FLAT WASHER D 6x24 A2 6593
19	40204617	LAMA COPERCHIO SERBATOIO ""VV""	SUPPORT



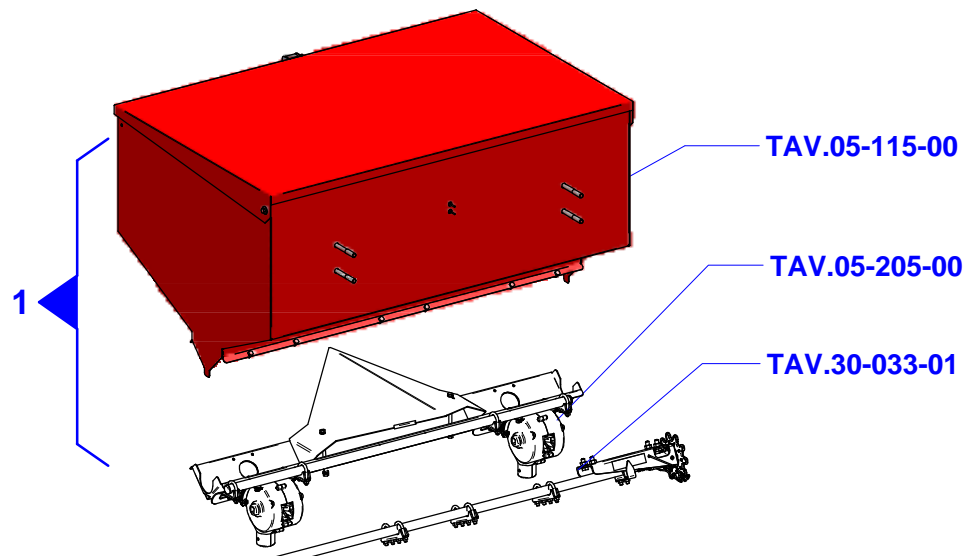
TAV.05-202-00 Fondo 4 distributori variovolumex L.730

TAV.05-202-00 Fund 4 distributors Variovolumex L.730

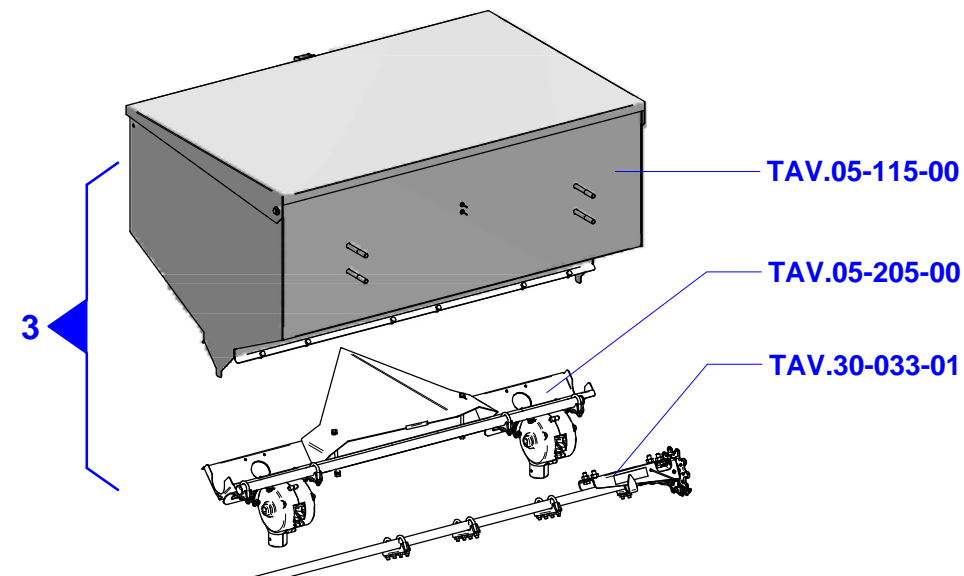
**MaterMacc**  
an **ARBOS** Company

Pos.	Codice	ITA	ENG
1	20204644	MONT. LAMIERA 4 DISTRIBUTORI CON REGOL. L. 730 CON SCARICO	MOUT. SHEET METAL 4 DISTR. CENTR. REG. L.730 WITH OUTLET
2	41005415	TUBO INOX D.20 SP.1,5 L. 690	TUBE D.20 SP.1,5 L. 690
3	52185415	CAVALLOTTO M 6x25 TONDO 22 L42 ZN	U-BOLT M 6x25 TONDO 22 L42 ZN
4	55301610	TAPPO A LAMELLE PER TUBO D. 20	CAP D.20
5	40204673	"FORCELLA PER TUBO D.20 REGOL. DISTRIBUTORE ""VV""	FORK
6	40204614	LAMIERA REGOLAZ. APERTRA DISTRIB. "VV" 4 USCITE SPECIALE	PLATE
7	52213300	DADO M 6 A2 5588	NUT M 6 A2 5588
8	40204613	LAMIERA 3 DISTRIBUTORI SERBATOIO L.720	PLATE
9	54204095	GUIDA BOCCA SCARICO D.50	UNLOADING OPENING GUIDE D.50
10	54204094	BOCCA SCARICO D.50	UNLOADING OPENING D.50
11	54204093	FERMO GUIDA BOCCA SCARICO	GUIDE LOCK
12	52571414	RIVETTO A STRAPPO INOX D4x14	POP RIVET INOX D4x14
13	40204658	"LAMIERA TAPPO BOCCA DISTRIB. SERBATOIO ""VV""	PLATE
14	52115302	VITE TE 6X12 A2 5739	HEX HEAD BOLT 6X12 UNI 5739

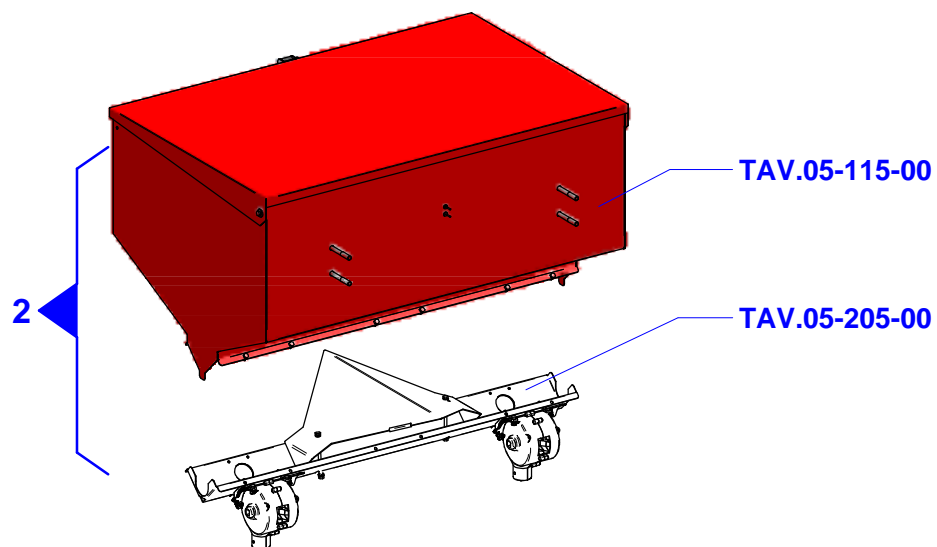
Variovolumex 215 dmc Verniciato con regolazione  
VarioVolumex 215 dmc Painted with adjustment



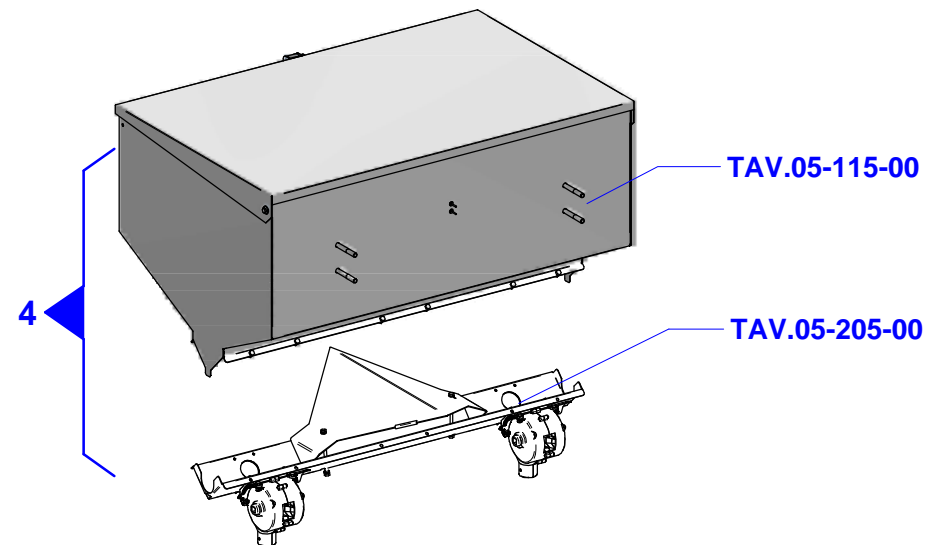
Variovolumex 215 dmc INOX con regolazione  
VarioVolumex 215 dmc inox with adjustment



Variovolumex 215 dmc Verniciato senza regolazione  
VarioVolumex 215 dmc Painted without adjustment



Variovolumex 215 dmc INOX senza regolazione  
VarioVolumex 215 dmc inox without adjustment

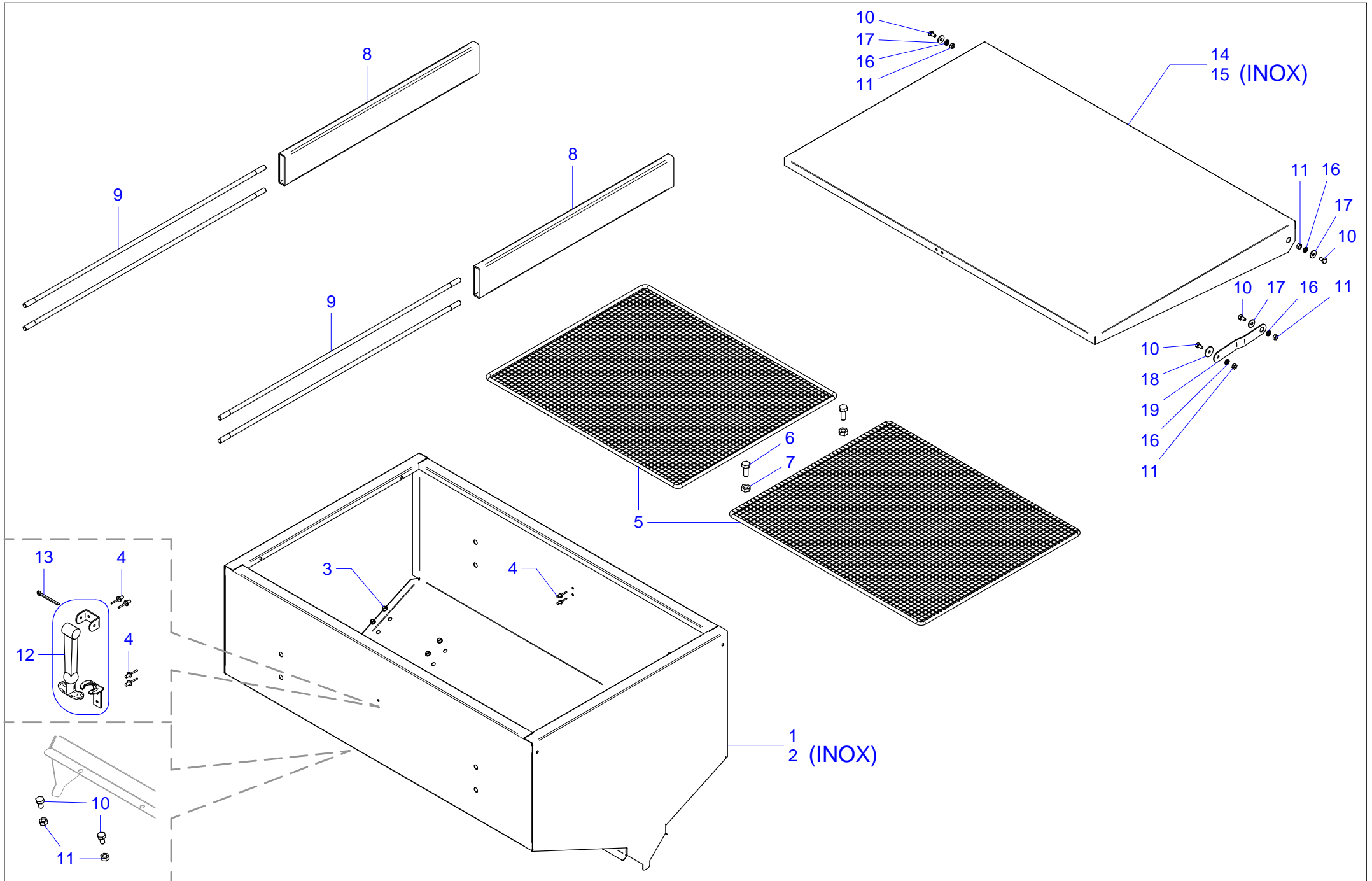


TAV.05-110-00 VarioVolumex 215 dmc 2 Uscite  
TAV.05-110-00 VarioVolumex 215 dmc 2 Outputs

Pos.	Codice	ITA	ENG
------	--------	-----	-----

1	20204910	MONT. SERB. VV 215 Dmc L.950 Fe 2 USCITE C/REG.
2	20204911	MONT. SERB. VV 215 Dmc L.950 Fe 2 USCITE S/REG.
3	20204912	MONT. SERB. VV 215 Dmc L.950 INOX 2 USCITE C/REG.
4	20204913	MONT. SERB. VV 215 Dmc L.950 INOX 2 USCITE S/REG.

Variovolumex 215 DMC L.950 Fe 2 OUTPUT WITH ADJUSTMENT
Variovolumex 215 DMC L.950 Fe 2 OUTPUT WITHOUT ADJUSTMENT
Variovolumex 215 DMC L.950 INOX 2 OUTPUT WITH ADJUSTMENT
Variovolumex 215 DMC L.950 INOX 2 OUTPUT WITHOUT ADJUSTMENT

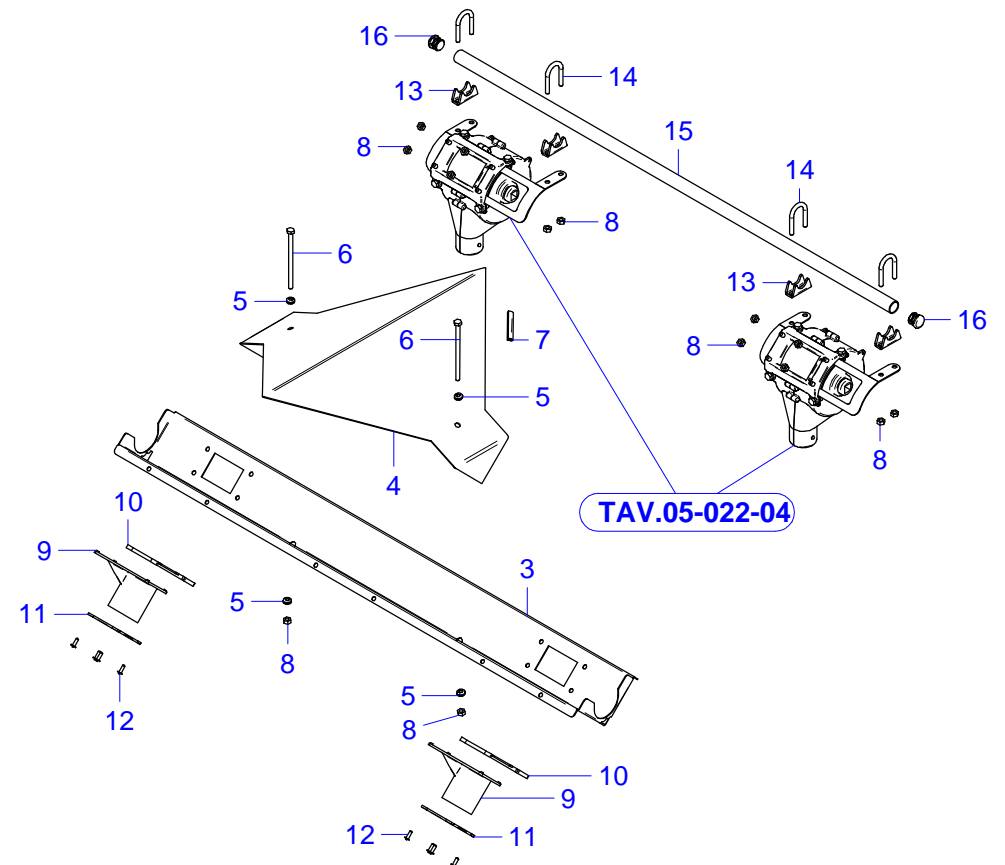
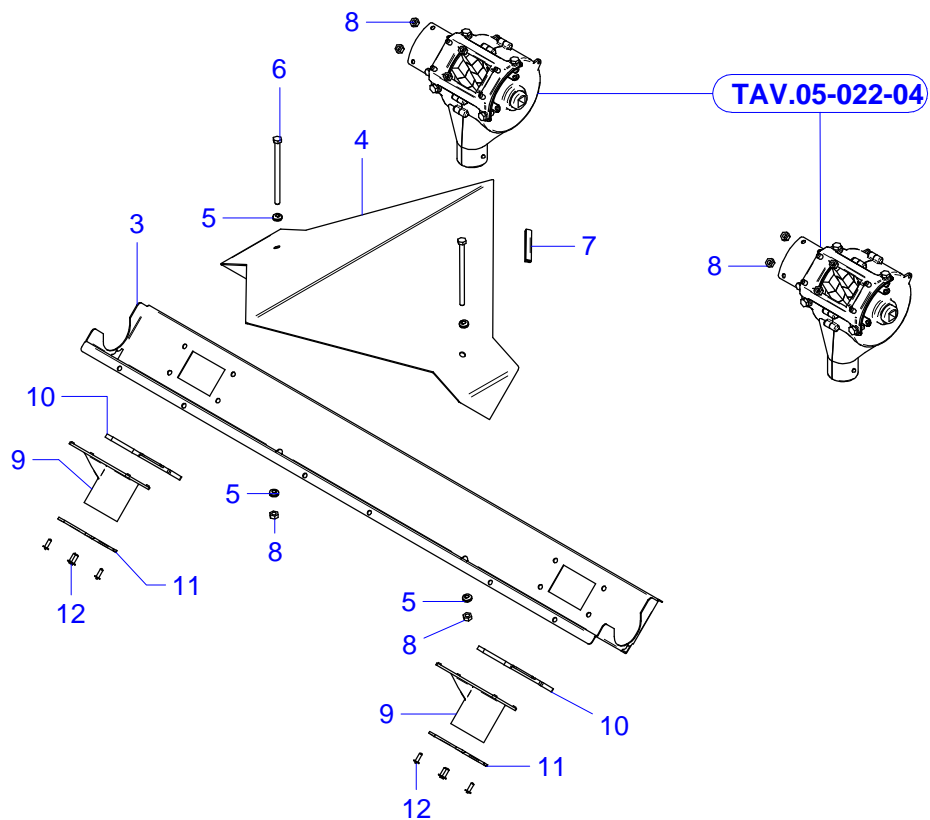
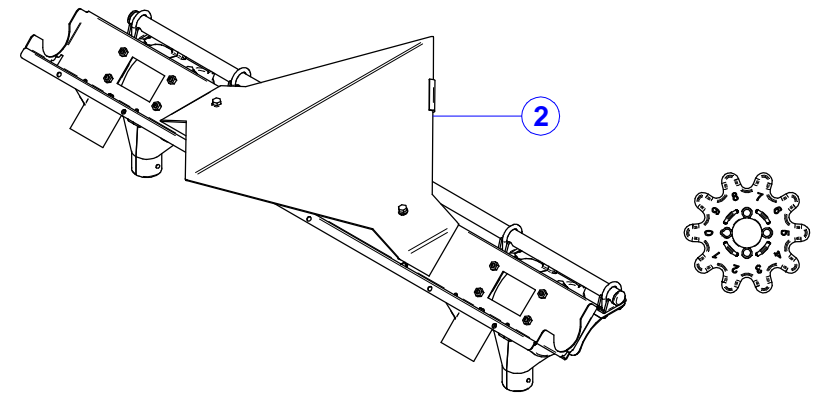
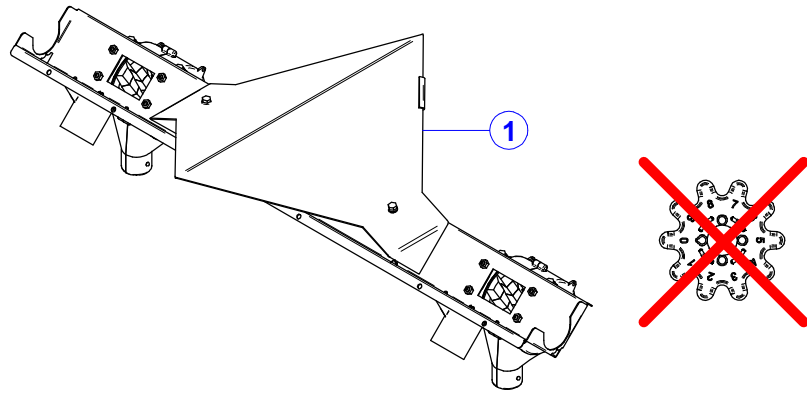




TAV.05-115-00 Serbatoio Variovolumex 215 dmc  
TAV.05-115-00 Distributor Variovolumex 215 dmc

**MaterMacc**  
an ARBOS Company

Pos.	Codice	ITA	ENG
1	30294602	ASS. SERBATOIO 215 DMC L950 VV	TANK L.950
2	30204622	ASS. SERBATOIO INOX 215 DMC L950 VV	TANK
3	55301605	TAPPI PLASTICA TPP 8,4 NEUTRI	PLASTIC CAP
4	52511508	RIVETTO A STRAPPO AL D4,8x 8	POP RIVET AL D4,8x 8
5	30294095	RETE MAGLIA 11x11 D. 1,2 490x590 CON TELAIO D. 8	SIFTER
6	52115505	VITE TE 10X25 A2 5739	HEX HEAD BOLT 10X25 A2 5739
7	52213500	DADO M10 A2 5588	NUT M10 A2 5588
8	41094815	TUBO RETTANG. 80x20x3 L 597	RECTANGULAR TUBE 80x20x3 L 597
9	52172565	TIRANTE RUL M10X30/30 L740 ZN (ACCIAIO 8,8)	STUD M10X30/30 L740 ZN
10	52115302	VITE TE 6X12 A2 5739	HEX HEAD BOLT 6X12 UNI 5739
11	52213300	DADO M 6 A2 5588	NUT M 6 A2 5588
12	50202200	TIRANTE COFANO L.100 COMPLETO DI STAFFE	CONNENCTING PART L.100
13	52432540	COPIGLIA D5X40 ZN UNI 1336	SPLIT PIN D5 x40 UNI 1336
14	30294611	"ASS COPERCHIO SERBATOIO 215 DMC L.950 ""VV""	TANK COVER L.950
15	30204627	"ASS COPERCHIO SERBATOIO INOX 215 DMC L.950 ""VV""	TANK COVER L.950 INOX
16	40283105	BOCCOLA CIL DE12,0 DI 6,5 L. 3	BUSHING
17	52373018	RONDELLA GREMBIULINA D 6x18 A2 6593	FLAT WASHER D 6x18 A2 6593
18	52373024	RONDELLA GREMBIULINA D 6x24 A2 6593	FLAT WASHER D 6x24 A2 6593
19	40204617	LAMA COPERCHIO SERBATOIO ""VV""	SUPPORT



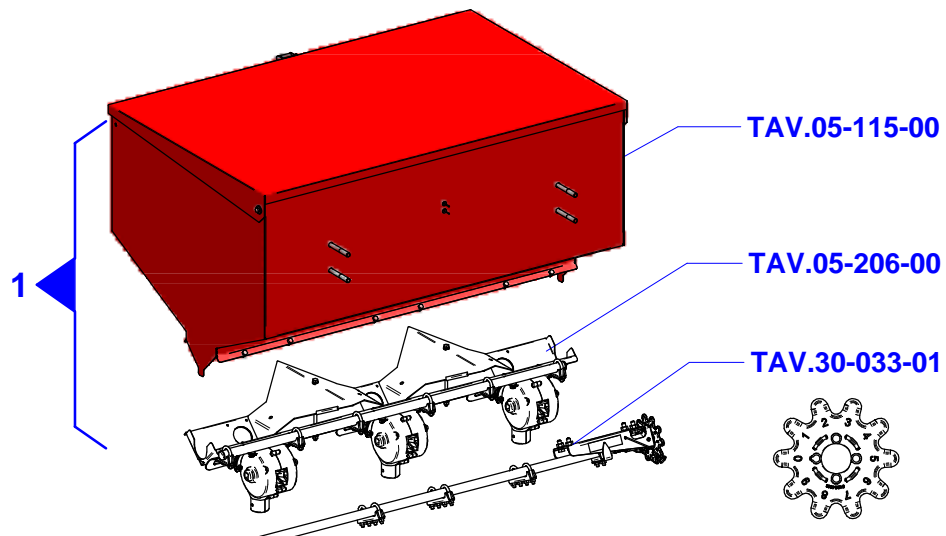
TAV.05-205-00 Fondo 2 distributori variovolumex L.950

TAV.05-205-00 Fund 2 distributors Variovolumex L.950

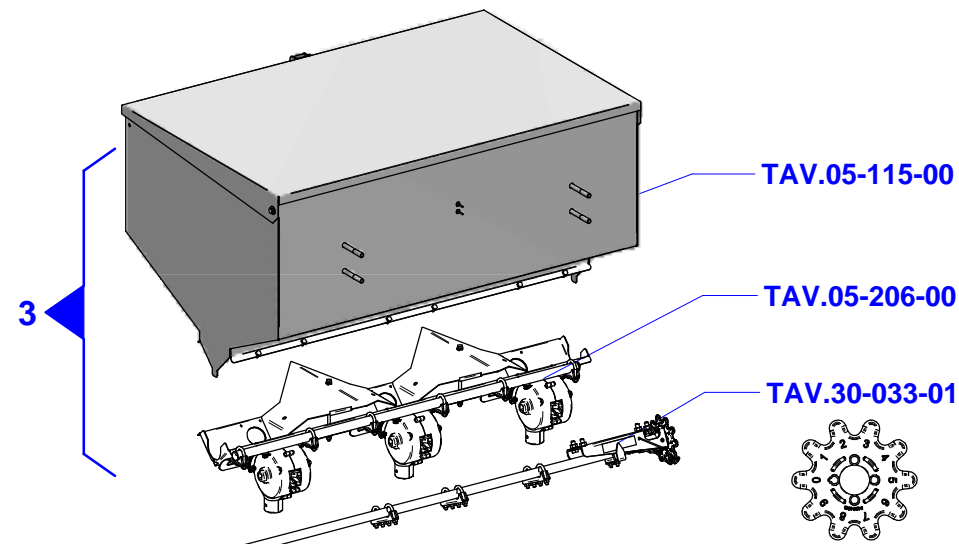
**MaterMacc**  
an **ARBOS** Company

Pos.	Codice	ITA	ENG
1	20204649	MONT.LAM.2 DISTRIB.CON 3 POSIZ. L.950 CON SCARICO	MOUT. 2 DISTRIB. 3 POSIT. L.950 WITH OUTLET
2	20204639	MONT. LAMIERA 2 DISTRIBUTORI CON REGOL. L. 950 CON SCARICO	MOUT. SHEET METAL 2 DISTR. CENTR. REG. L.950 WITH OUTLET
3	40204644	LAMIERA 2 DISTRIB. SERB. L.950	PLATE
4	40204631	"SCIVOLO SERBATOIO ""VV"" L.445"	SLIDE
5	59410110	PASSACAVO IN GOMMA 486 NERO	FAIRLEAD
6	52115320	VITE TE 6X100 A2 5737	HEX HEAD BOLT 6x100 A2 5737
7	73903020	PROFILO COPRIBORDO CON SIGILL.	COVERING
8	52213300	DADO M 6 A2 5588	NUT M 6 A2 5588
9	54204094	BOCCA SCARICO D.50	UNLOADING OPENING D.50
10	54204095	GUIDA BOCCA SCARICO D.50	UNLOADING OPENING GUIDE D.50
11	54204093	FERMO GUIDA BOCCA SCARICO	GUIDE LOCK
12	52571414	RIVETTO A STRAPPO INOX D4x14	POP RIVET INOX D4x14
13	40204673	"FORCELLA PER TUBO D.20 REGOL. DISTRIBUTORE ""VV""	FORK
14	52185415	CAVALLOTTO M 6x25 TONDO 22 L42 ZN	U-BOLT M 6x25 TONDO 22 L42 ZN
15	41005419	TUBO INOX D.20 SP.1,5 L. 900	TUBE D.20 SP.1,5 L. 900
16	55301610	TAPPO A LAMELLE PER TUBO D. 20	CAP D.20

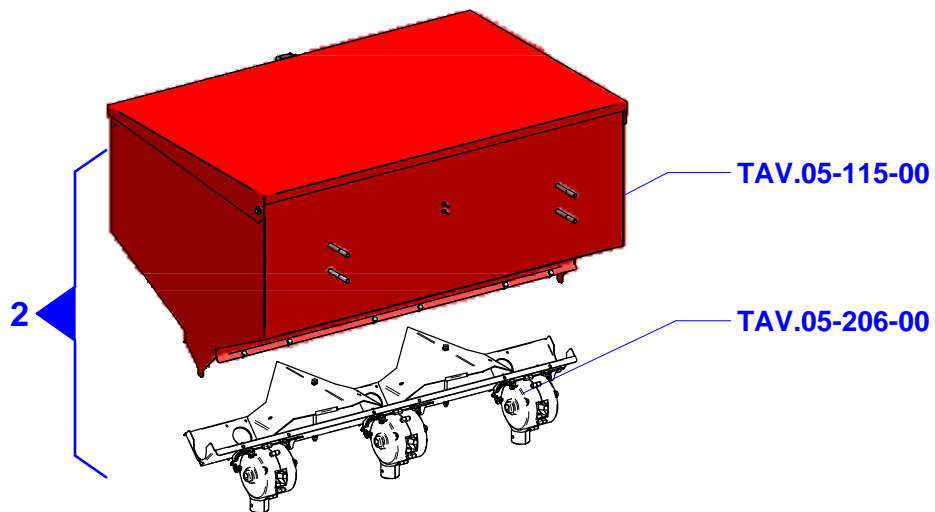
Variovolumex 215 dmc Verniciato con regolazione  
VarioVolumex 215 dmc Painted with adjustment



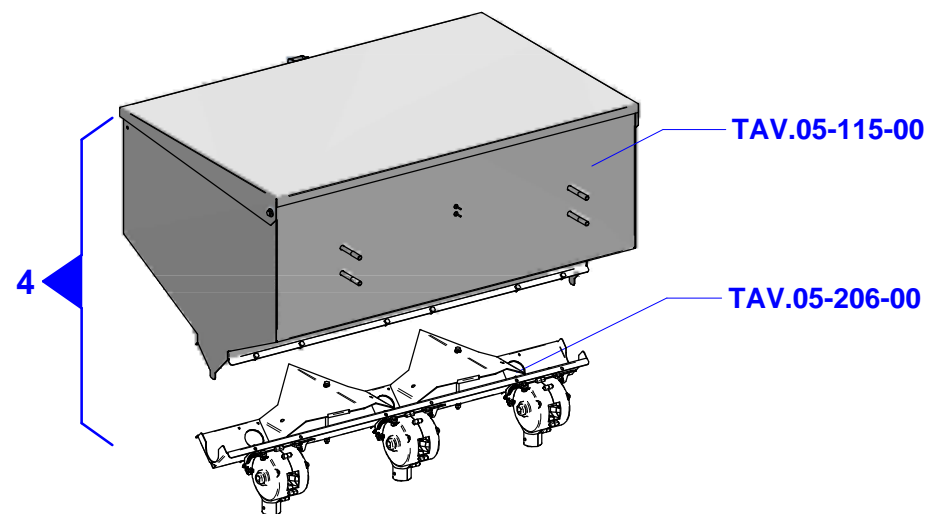
Variovolumex 215 dmc INOX con regolazione  
VarioVolumex 215 dmc inox with adjustment



Variovolumex 215 dmc Verniciato senza regolazione  
VarioVolumex 215 dmc Painted without adjustment



Variovolumex 215 dmc INOX senza regolazione  
VarioVolumex 215 dmc inox without adjustment



TAV.05-111-00 VarioVolumex 215 dmc 3 Uscite  
TAV.05-111-00 VarioVolumex 215 dmc 3 Outputs

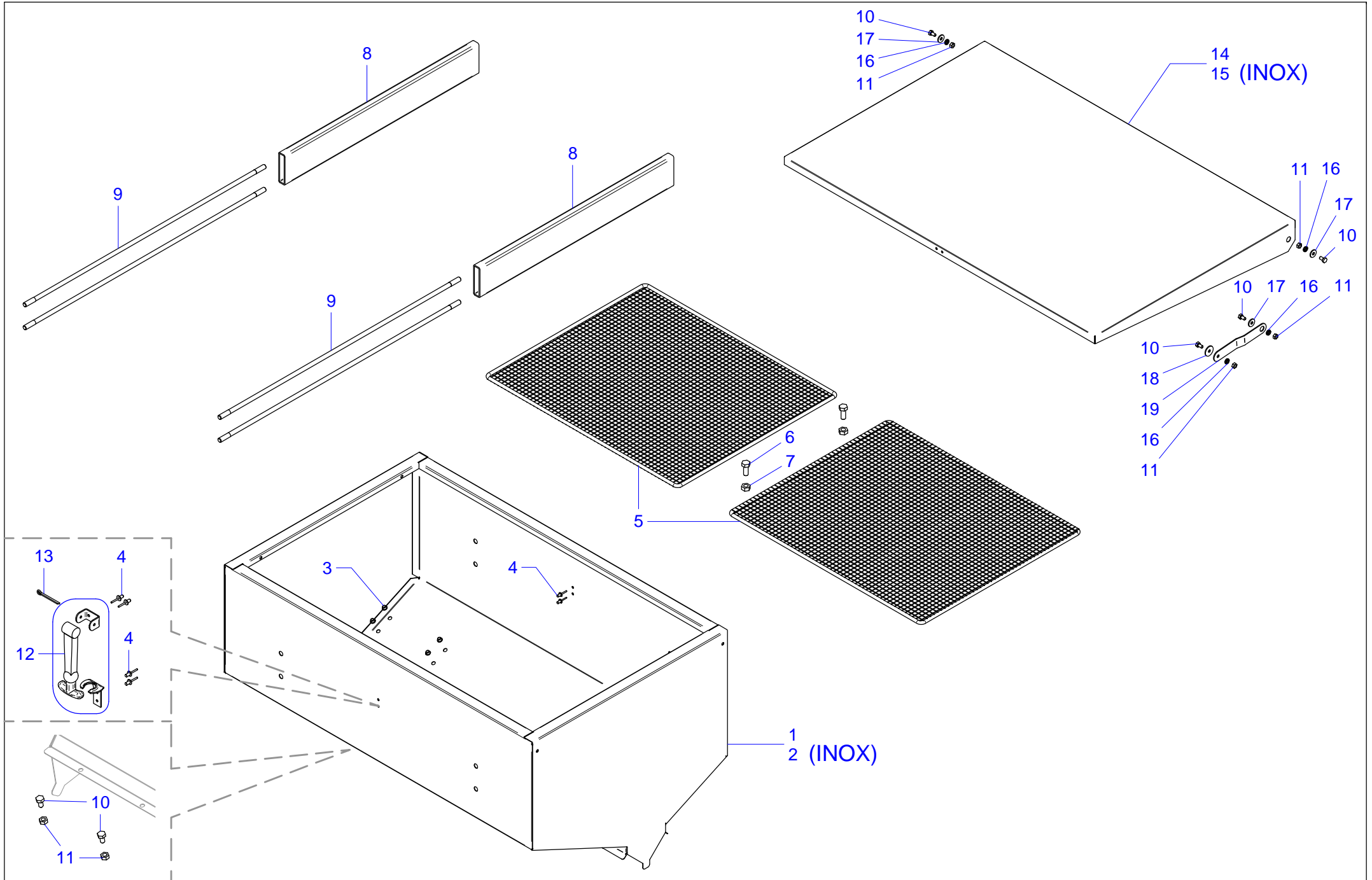
**MaterMacc**  
an ARBOS Company

Pos.	Codice	ITA	ENG
------	--------	-----	-----

1	20204914	MONT. SERB. VV 215 Dmc L.950 Fe 3 USCITE C/REG.
2	20204915	MONT. SERB. VV 215 Dmc L.950 Fe 3 USCITE S/REG.
3	20204916	MONT. SERB. VV 215 Dmc L.950 INOX 3 USCITE C/REG.
4	20204917	MONT. SERB. VV 215 Dmc L.950 INOX 3 USCITE S/REG.

Variovolumex 215 DMC L.950 Fe 3 OUTPUT WITH ADJUSTMENT
Variovolumex 215 DMC L.950 Fe 3 OUTPUT WITHOUT ADJUSTMENT
Variovolumex 215 DMC L.950 INOX 3 OUTPUT WITH ADJUSTMENT
Variovolumex 215 DMC L.950 INOX 3 OUTPUT WITHOUT ADJUSTMENT

TAV.05-115-00 Serbatoio Variovolumex 215 dmc  
TAV.05-115-00 Distributor Variovolumex 215 dmc



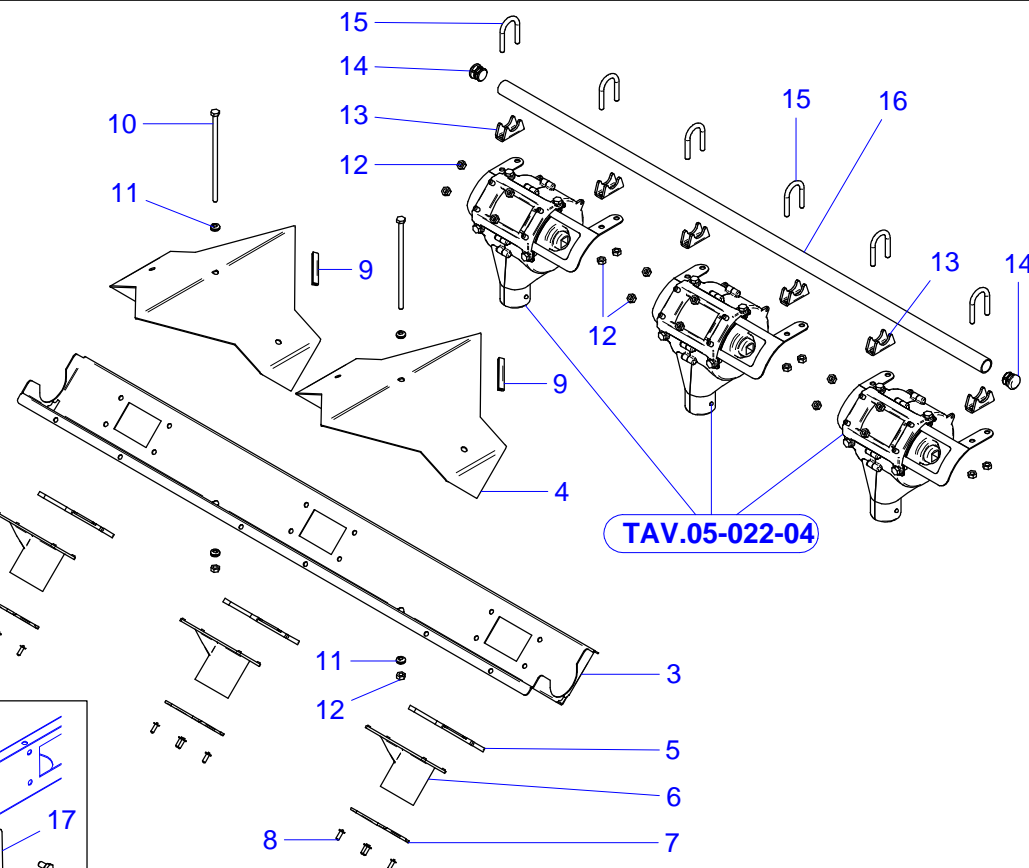
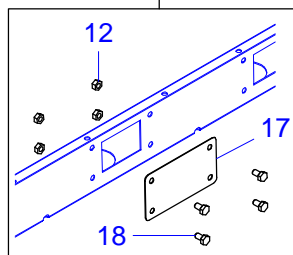
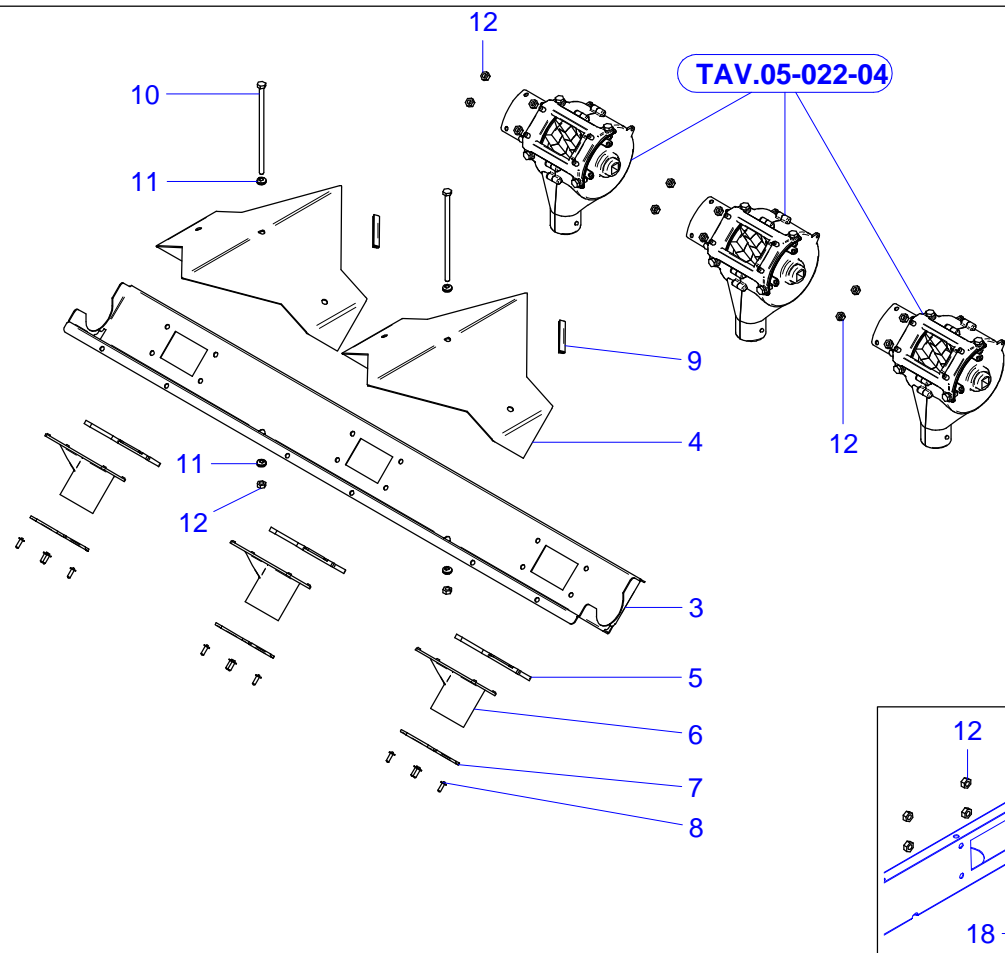
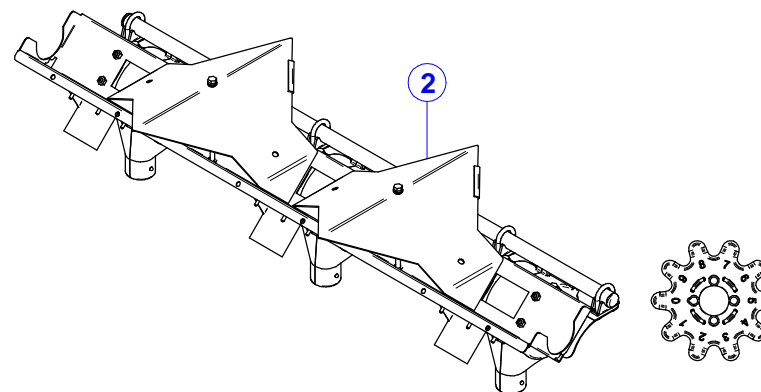
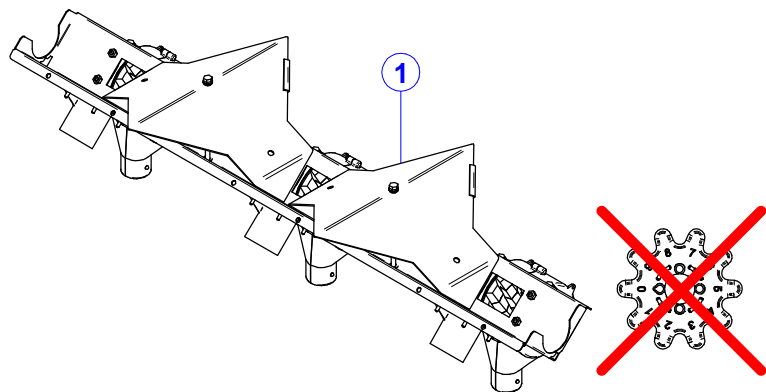
TAV.05-115-00 Serbatoio Variovolumex 215 dmc  
TAV.05-115-00 Distributor Variovolumex 215 dmc

**MaterMacc**  
an ARBOS Company

Pos.	Codice	ITA	ENG
1	30294602	ASS. SERBATOIO 215 DMC L950 VV	TANK L.950
2	30204622	ASS. SERBATOIO INOX 215 DMC L950 VV	TANK
3	55301605	TAPPI PLASTICA TPP 8,4 NEUTRI	PLASTIC CAP
4	52511508	RIVETTO A STRAPPO AL D4,8x 8	POP RIVET AL D4,8x 8
5	30294095	RETE MAGLIA 11x11 D. 1,2 490x590 CON TELAIO D. 8	SIFTER
6	52115505	VITE TE 10X25 A2 5739	HEX HEAD BOLT 10X25 A2 5739
7	52213500	DADO M10 A2 5588	NUT M10 A2 5588
8	41094815	TUBO RETTANG. 80x20x3 L 597	RECTANGULAR TUBE 80x20x3 L 597
9	52172565	TIRANTE RUL M10X30/30 L740 ZN (ACCIAIO 8,8)	STUD M10X30/30 L740 ZN
10	52115302	VITE TE 6X12 A2 5739	HEX HEAD BOLT 6X12 UNI 5739
11	52213300	DADO M 6 A2 5588	NUT M 6 A2 5588
12	50202200	TIRANTE COFANO L.100 COMPLETO DI STAFFE	CONNENCTING PART L.100
13	52432540	COPIGLIA D5X40 ZN UNI 1336	SPLIT PIN D5 x40 UNI 1336
14	30294611	"ASS COPERCHIO SERBATOIO 215 DMC L.950 ""VV""	TANK COVER L.950
15	30204627	"ASS COPERCHIO SERBATOIO INOX 215 DMC L.950 ""VV""	TANK COVER L.950 INOX
16	40283105	BOCCOLA CIL DE12,0 DI 6,5 L. 3	BUSHING
17	52373018	RONDELLA GREMBIULINA D 6x18 A2 6593	FLAT WASHER D 6x18 A2 6593
18	52373024	RONDELLA GREMBIULINA D 6x24 A2 6593	FLAT WASHER D 6x24 A2 6593
19	40204617	LAMA COPERCHIO SERBATOIO ""VV""	SUPPORT

TAV.05-206-00 Fondo 3 distributori variovolumex L.950

TAV.05-206-00 Fund 3 distributors Variovolumex L.950





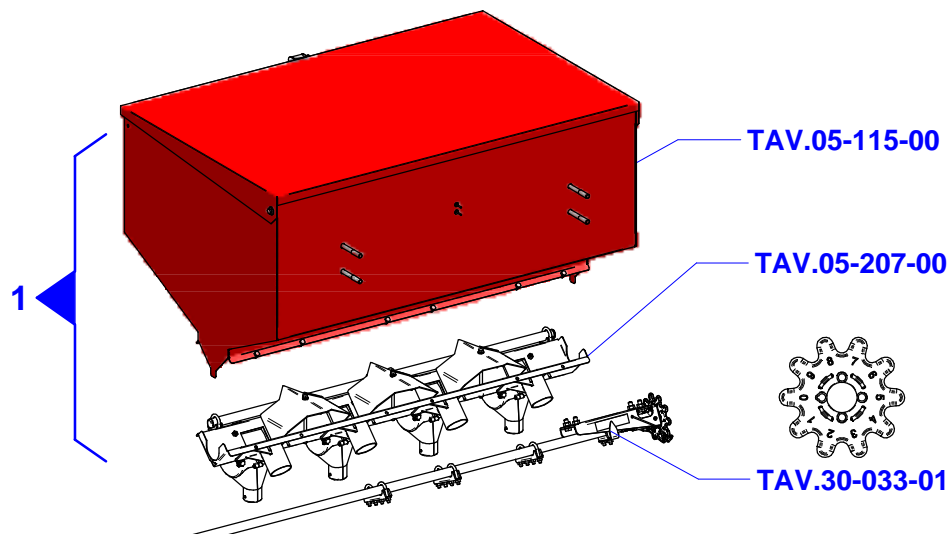
TAV.05-206-00 Fondo 3 distributori variovolumex L.950

TAV.05-206-00 Fund 3 distributors Variovolumex L.950

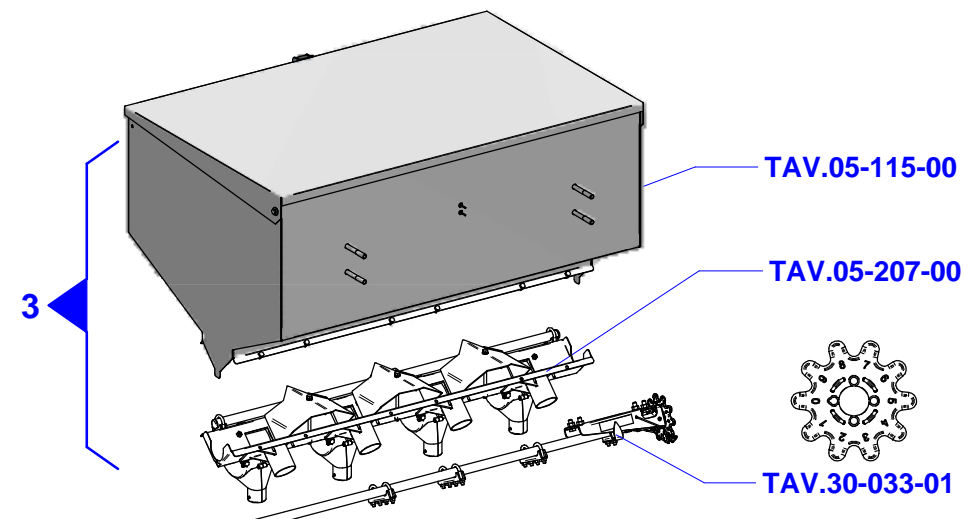
**MaterMacc**  
an ARBOS Company

Pos.	Codice	ITA	ENG
1	20204650	MONT.LAM. 3 DISTRIB. 3 POSIZ. L.950 CON SCARICO	MOUT.3 DISTRIB. 3 POSIT. L.950 WITH OUTLET
2	20204642	MONT. LAMIERA 3 DISTRIBUTORI CON REGOL. L. 950 CON SCARICO	MOUT. SHEET METAL 2 DISTR. CENTR. REG. L.950 WITH OUTLET
3	40204642	LAMIERA 3 DISTRIB. SERB. L.950	PLATE
4	40204632	"SCIVOLO SERBATOIO ""VV"" L.285"	SLIDE
5	54204095	GUIDA BOCCA SCARICO D.50	UNLOADING OPENING GUIDE D.50
6	54204094	BOCCA SCARICO D.50	UNLOADING OPENING D.50
7	54204093	FERMO GUIDA BOCCA SCARICO	GUIDE LOCK
8	52571414	RIVETTO A STRAPPO INOX D4x14	POP RIVET INOX D4x14
9	73903020	PROFILO COPRIBORDO CON SIGILL.	COVERING
10	52115328	VITE TE 6X140 A2 5737	HEX HEAD BOLT 6X140 A2 5737
11	59410110	PASSACAVO IN GOMMA 486 NERO	FAIRLEAD
12	52213300	DADO M 6 A2 5588	NUT M 6 A2 5588
13	40284673	"FORCELLA PER TUBO D.20 REGOL. DISTRIBUTORE ""VV""	FORK
14	55301610	TAPPO A LAMELLE PER TUBO D. 20	CAP D.20
15	52185415	CAVALLOTTO M 6x25 TONDO 22 L42 ZN	U-BOLT M 6x25 TONDO 22 L42 ZN
16	41005419	TUBO INOX D.20 SP.1,5 L. 900	TUBE D.20 SP.1,5 L. 900
17	40204658	"LAMIERA TAPPO BOCCA DISTRIB. SERBATOIO ""VV""	PLATE
18	52115302	VITE TE 6X12 A2 5739	HEX HEAD BOLT 6X12 UNI 5739

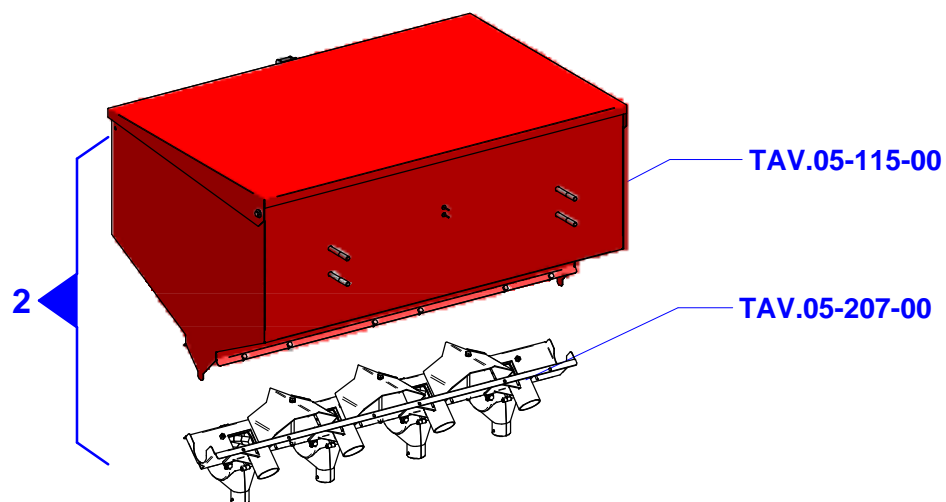
Variovolumex 215 dmc Verniciato con regolazione  
VarioVolumex 215 dmc Painted with adjustment



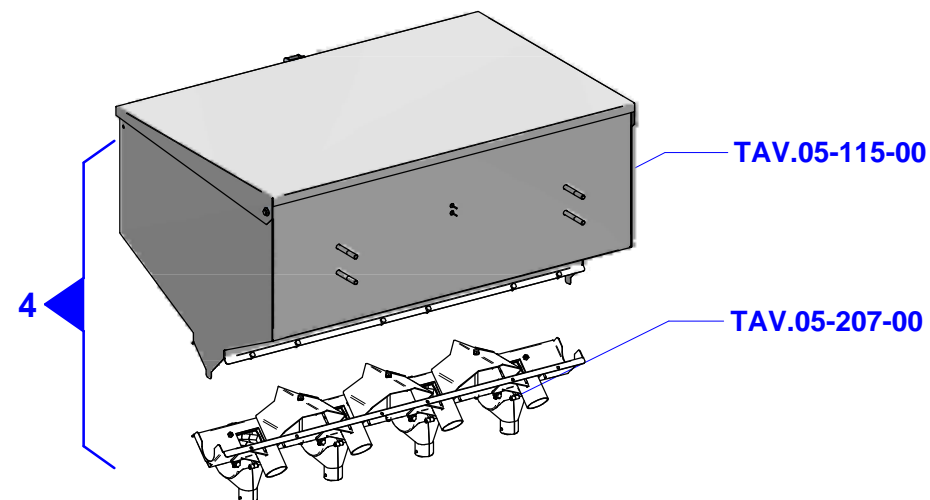
Variovolumex 215 dmc INOX con regolazione  
VarioVolumex 215 dmc inox with adjustment



Variovolumex 215 dmc Verniciato senza regolazione  
VarioVolumex 215 dmc Painted without adjustment



Variovolumex 215 dmc INOX senza regolazione  
VarioVolumex 215 dmc inox without adjustment

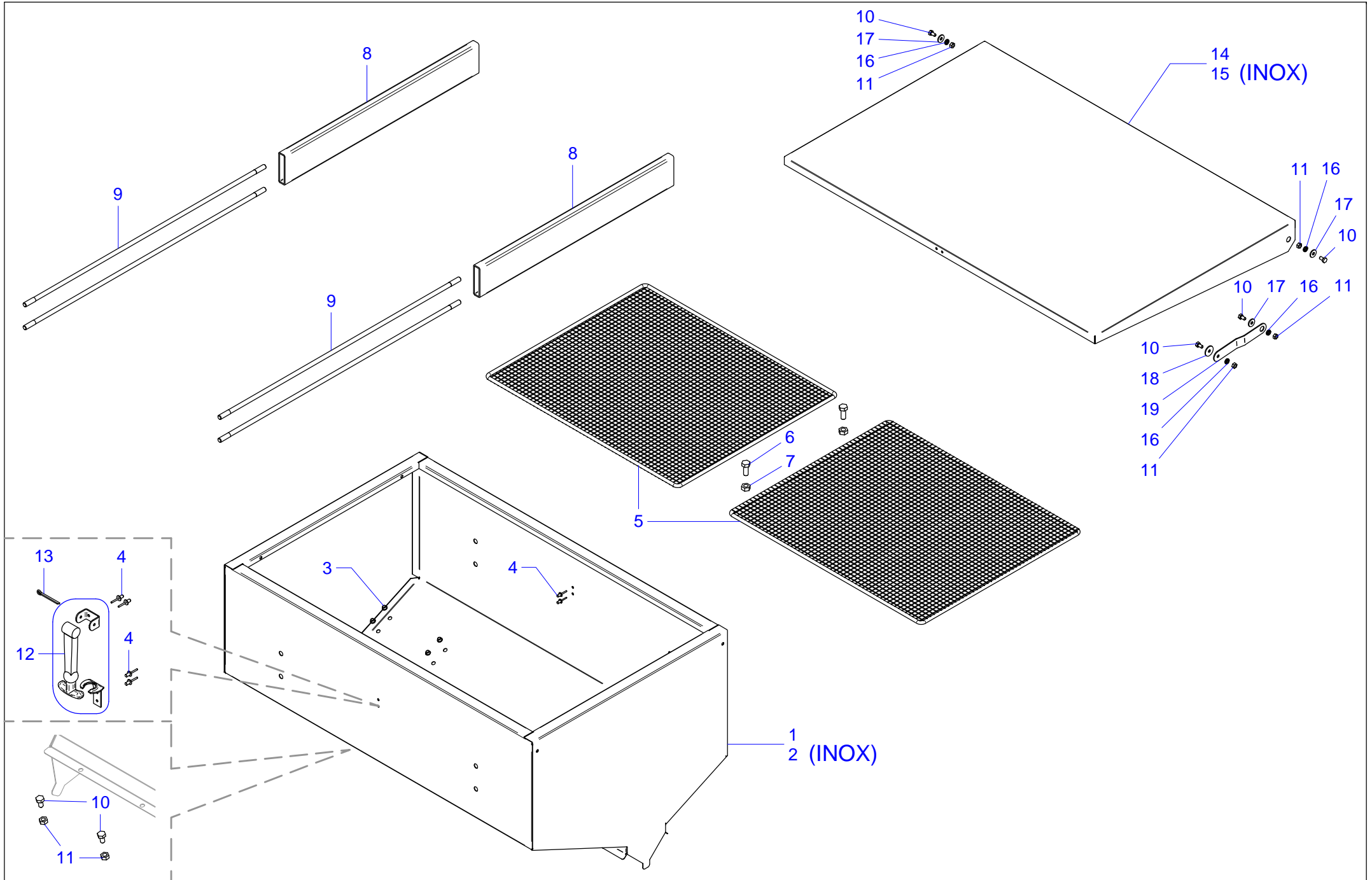


TAV.05-112-00 VarioVolumex 215 dmc 4 Uscite  
TAV.05-112-00 VarioVolumex 215 dmc 4 Outputs

Pos.	Codice	ITA	ENG
------	--------	-----	-----

1	20204918	MONT. SERB. VV 215 Dmc L.950 Fe 4 USCITE C/REG.
2	20204919	MONT. SERB. VV 215 Dmc L.950 Fe 4 USCITE S/REG.
3	20204920	MONT. SERB. VV 215 Dmc L.950 INOX 4 USCITE C/REG.
4	20204921	MONT. SERB. VV 215 Dmc L.950 INOX 4 USCITE S/REG.

Variovolumex 215 DMC L.950 Fe 4 OUTPUT WITH ADJUSTMENT
Variovolumex 215 DMC L.950 Fe 4 OUTPUT WITHOUT ADJUSTMENT
Variovolumex 215 DMC L.950 INOX 4 OUTPUT WITH ADJUSTMENT
Variovolumex 215 DMC L.950 INOX 4 OUTPUT WITHOUT ADJUSTMENT



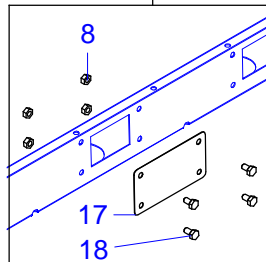
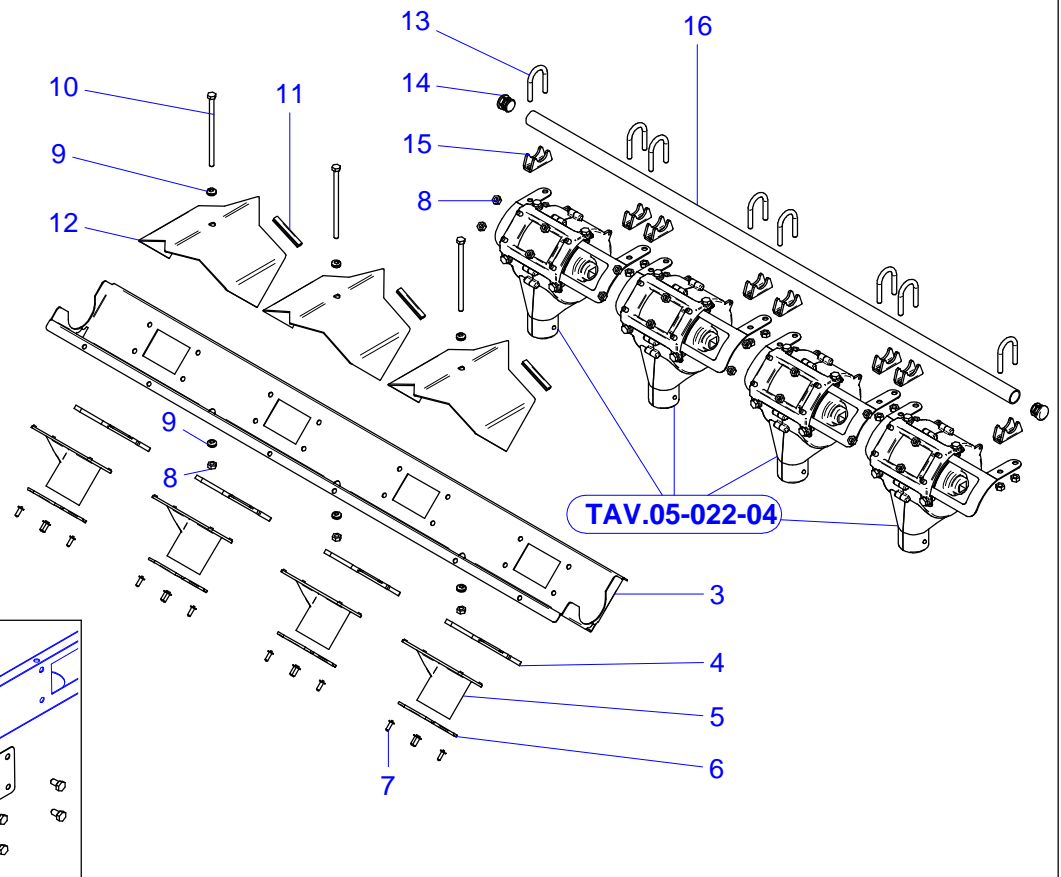
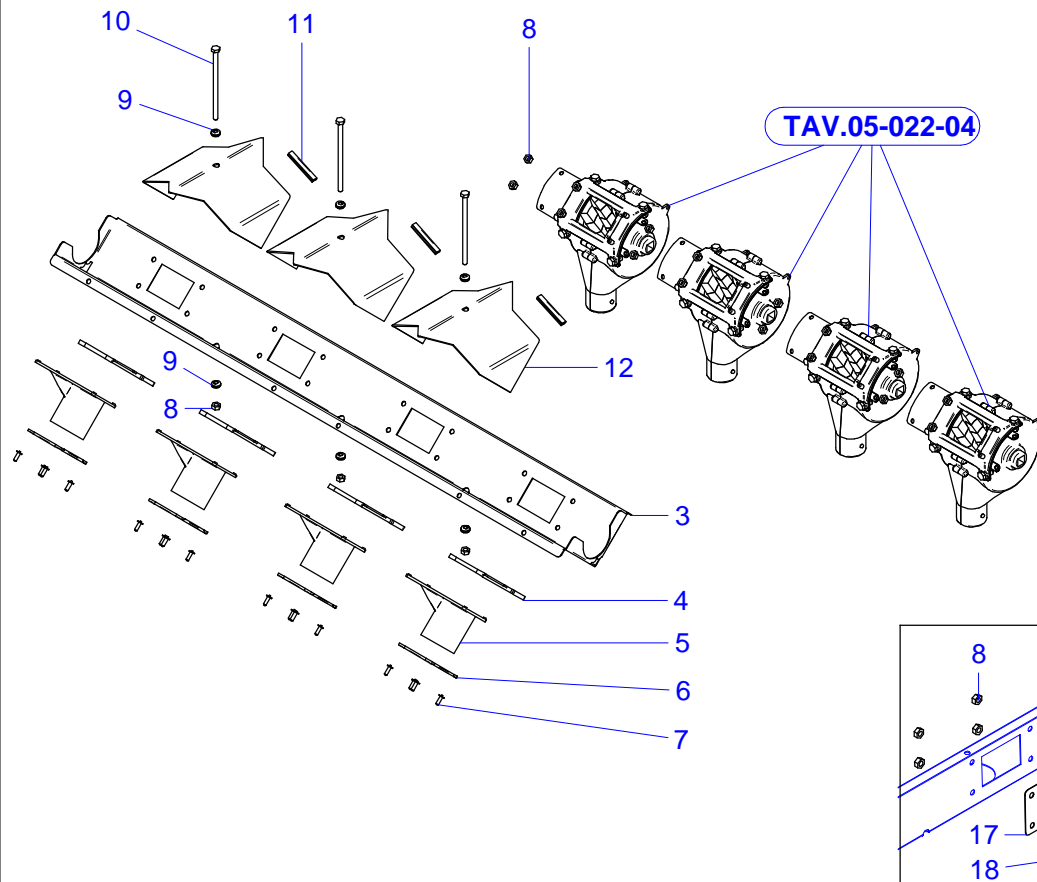
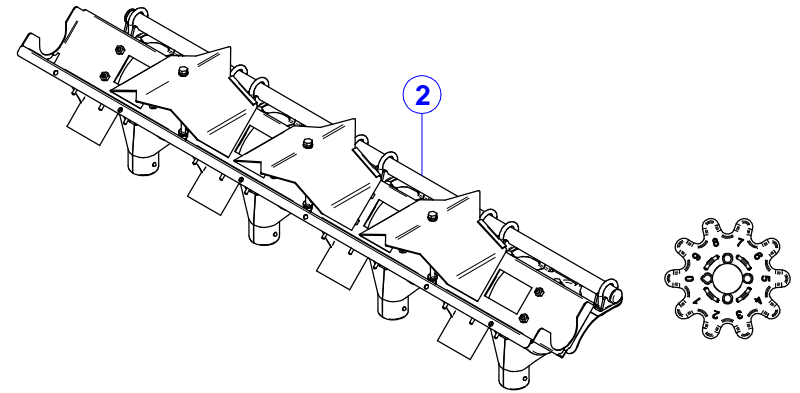
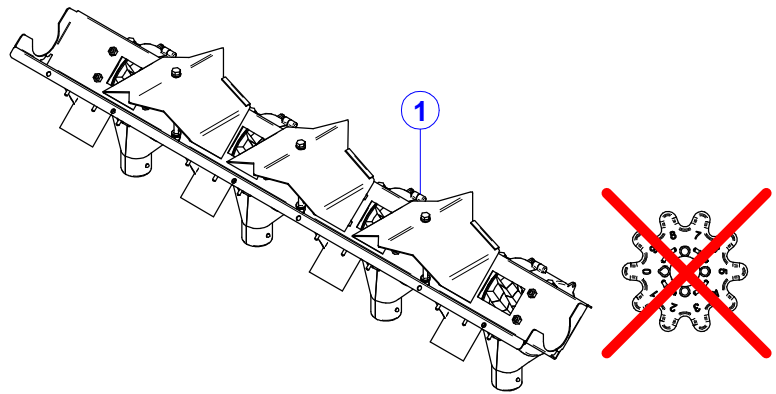
TAV.05-115-00 Serbatoio Variovolumex 215 dmc  
TAV.05-115-00 Distributor Variovolumex 215 dmc

**MaterMacc**  
an ARBOS Company

Pos.	Codice	ITA	ENG
1	30294602	ASS. SERBATOIO 215 DMC L950 VV	TANK L.950
2	30204622	ASS. SERBATOIO INOX 215 DMC L950 VV	TANK
3	55301605	TAPPI PLASTICA TPP 8,4 NEUTRI	PLASTIC CAP
4	52511508	RIVETTO A STRAPPO AL D4,8x 8	POP RIVET AL D4,8x 8
5	30294095	RETE MAGLIA 11x11 D. 1,2 490x590 CON TELAIO D. 8	SIFTER
6	52115505	VITE TE 10X25 A2 5739	HEX HEAD BOLT 10X25 A2 5739
7	52213500	DADO M10 A2 5588	NUT M10 A2 5588
8	41094815	TUBO RETTANG. 80x20x3 L 597	RECTANGULAR TUBE 80x20x3 L 597
9	52172565	TIRANTE RUL M10X30/30 L740 ZN (ACCIAIO 8,8)	STUD M10X30/30 L740 ZN
10	52115302	VITE TE 6X12 A2 5739	HEX HEAD BOLT 6X12 UNI 5739
11	52213300	DADO M 6 A2 5588	NUT M 6 A2 5588
12	50202200	TIRANTE COFANO L.100 COMPLETO DI STAFFE	CONNENCTING PART L.100
13	52432540	COPIGLIA D5X40 ZN UNI 1336	SPLIT PIN D5 x40 UNI 1336
14	30294611	"ASS COPERCHIO SERBATOIO 215 DMC L.950 ""VV""	TANK COVER L.950
15	30204627	"ASS COPERCHIO SERBATOIO INOX 215 DMC L.950 ""VV""	TANK COVER L.950 INOX
16	40283105	BOCCOLA CIL DE12,0 DI 6,5 L. 3	BUSHING
17	52373018	RONDELLA GREMBIULINA D 6x18 A2 6593	FLAT WASHER D 6x18 A2 6593
18	52373024	RONDELLA GREMBIULINA D 6x24 A2 6593	FLAT WASHER D 6x24 A2 6593
19	40204617	LAMA COPERCHIO SERBATOIO ""VV""	SUPPORT

TAV.05-207-00 Fondo 4 distributori variovolumex L.950

TAV.05-207-00 Fund 4 distributors Variovolumex L.950

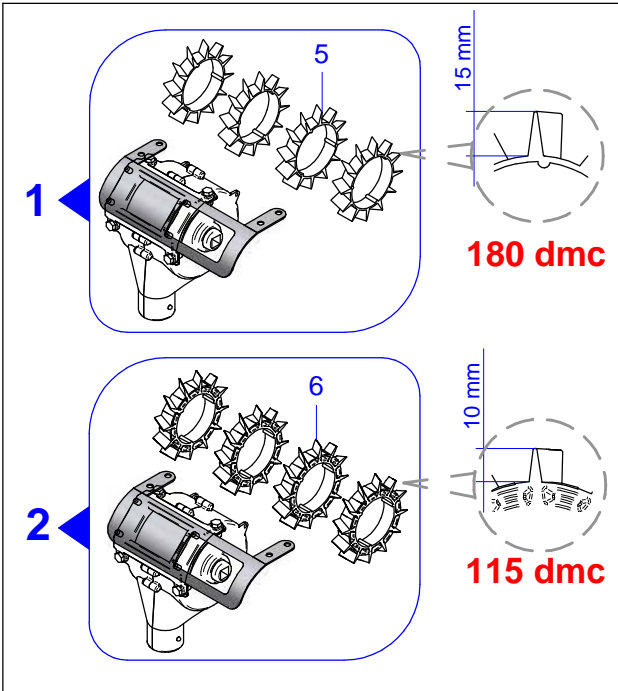


TAV.05-207-00 Fondo 4 distributori variovolumex L.950

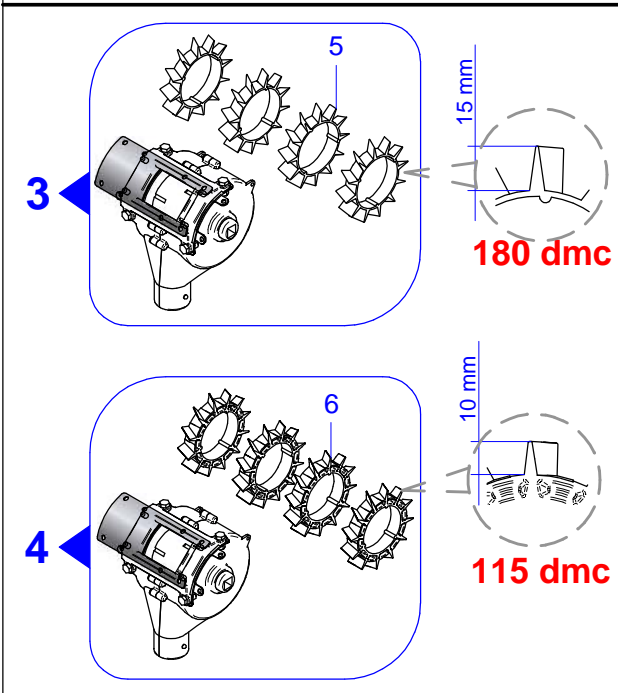
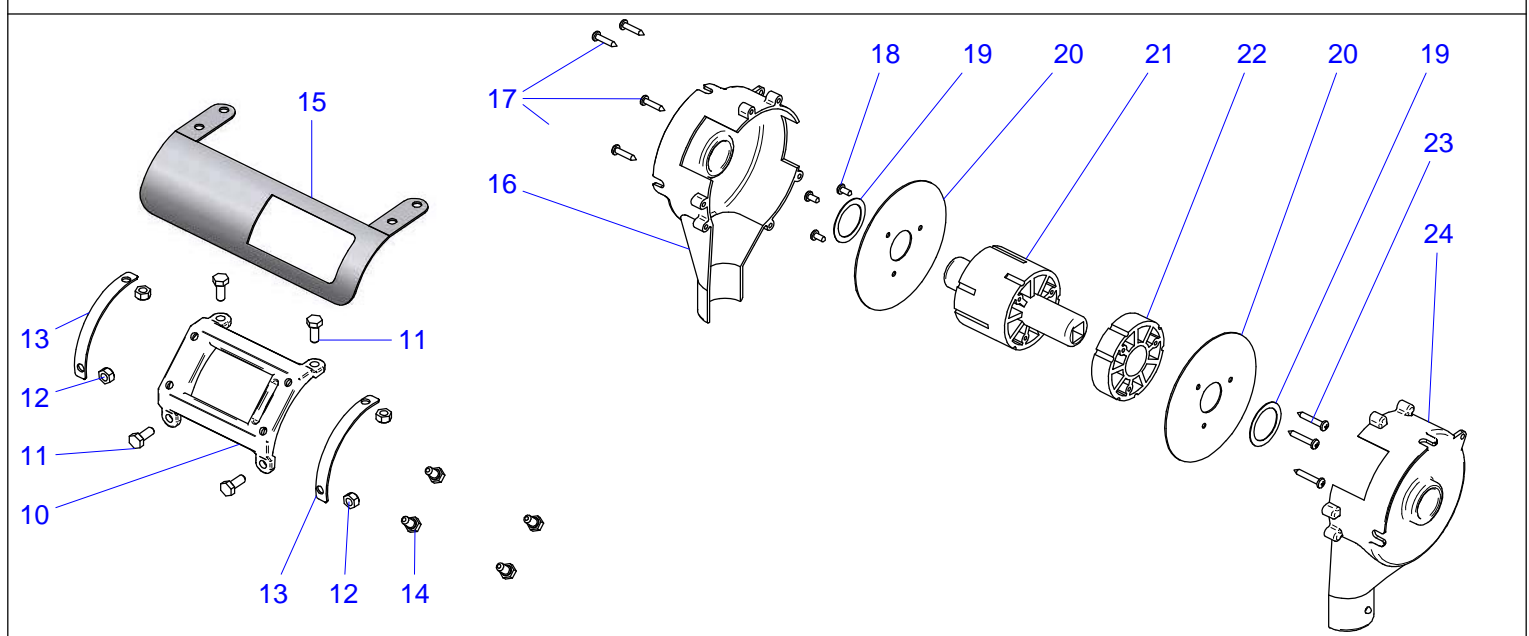
TAV.05-207-00 Fund 4 distributors Variovolumex L.950

**MaterMacc**  
an ARBOS Company

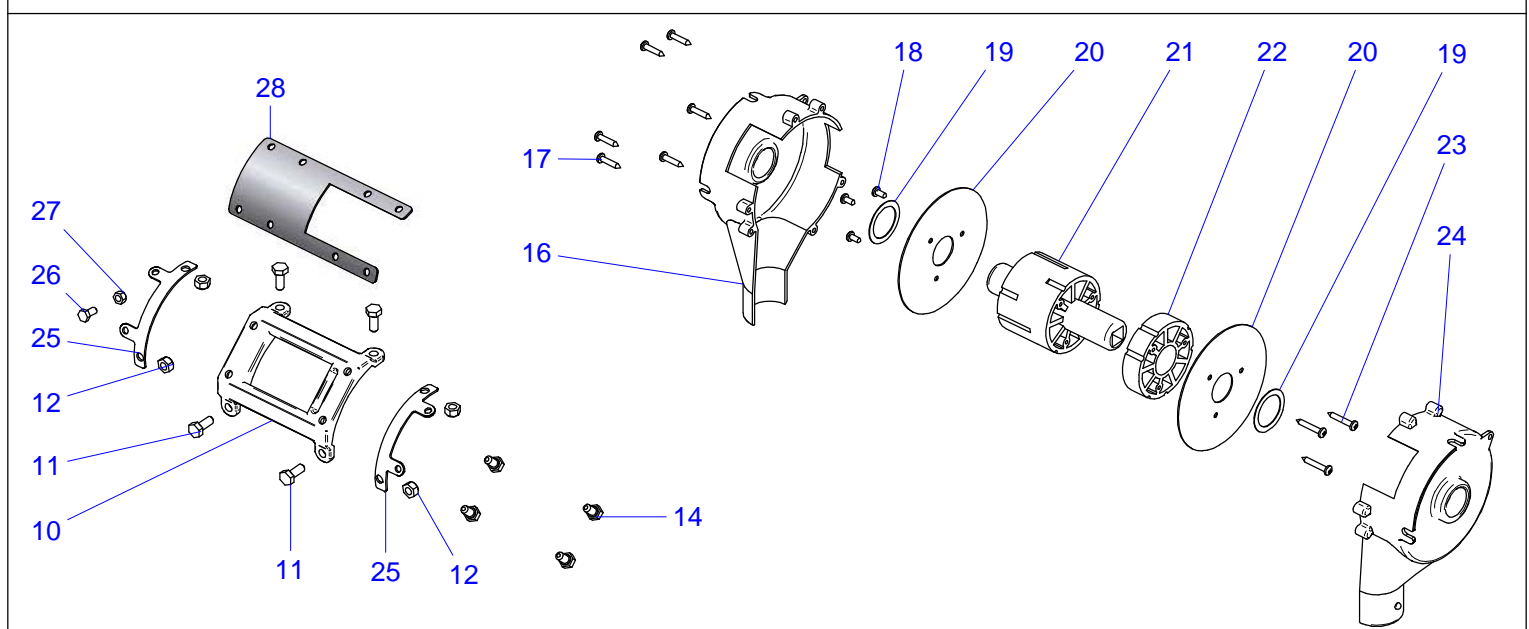
Pos.	Codice	ITA	ENG
1	20204651	MONT.LAM. 4 DISTRIB. 3 POSIZ. L.950 CON SCARICO	MOUT.4 DISTRIB. 3 POSIT. L.950 WITH OUTLET
2	20204643	MONT. LAMIERA 4 DISTRIBUTORI CON REGOL. L. 950 CON SCARICO	MOUT. SHEET METAL 4 DISTR. CENTR. REG. L.950 WITH OUTLET
3	40204643	LAMIERA 4 DISTRIB. SERB. L.950	PLATE
4	54204095	GUIDA BOCCA SCARICO D.50	UNLOADING OPENING GUIDE D.50
5	54204094	BOCCA SCARICO D.50	UNLOADING OPENING D.50
6	54204093	FERMO GUIDA BOCCA SCARICO	GUIDE LOCK
7	52571414	RIVETTO A STRAPPO INOX D4x14	POP RIVET INOX D4x14
8	52213300	DADO M 6 A2 5588	NUT M 6 A2 5588
9	59410110	PASSACAVO IN GOMMA 486 NERO	FAIRLEAD
10	52115322	VITE TE 6X110 A2 5737	HEX HEAD BOLT M6x110 A2 5737
11	73903020	PROFILO COPRIBORDO CON SIGILL.	COVERING
12	40204633	"SCIVOLO SERBATOIO ""VV"" L.165"	SLIDE
13	52185415	CAVALLOTTO M 6x25 TONDO 22 L42 ZN	U-BOLT M 6x25 TONDO 22 L42 ZN
14	55301610	TAPPO A LAMELLE PER TUBO D. 20	CAP D.20
15	40284673	"FORCELLA PER TUBO D.20 REGOL. DISTRIBUTORE ""VV"""	FORK
16	41005419	TUBO INOX D.20 SP.1,5 L. 900	TUBE D.20 SP.1,5 L. 900
17	40204658	"LAMIERA TAPPO BOCCA DISTRIB. SERBATOIO ""VV"""	PLATE
18	52115302	VITE TE 6X12 A2 5739	HEX HEAD BOLT 6X12 UNI 5739



Distributore VarioVolumex con regolazione centralizzata - Distributor VarioVolumex with adjustment central



Distributore VarioVolumex con regolazione a 3 posizioni - Distributor VarioVolumex with 3-position adjustment



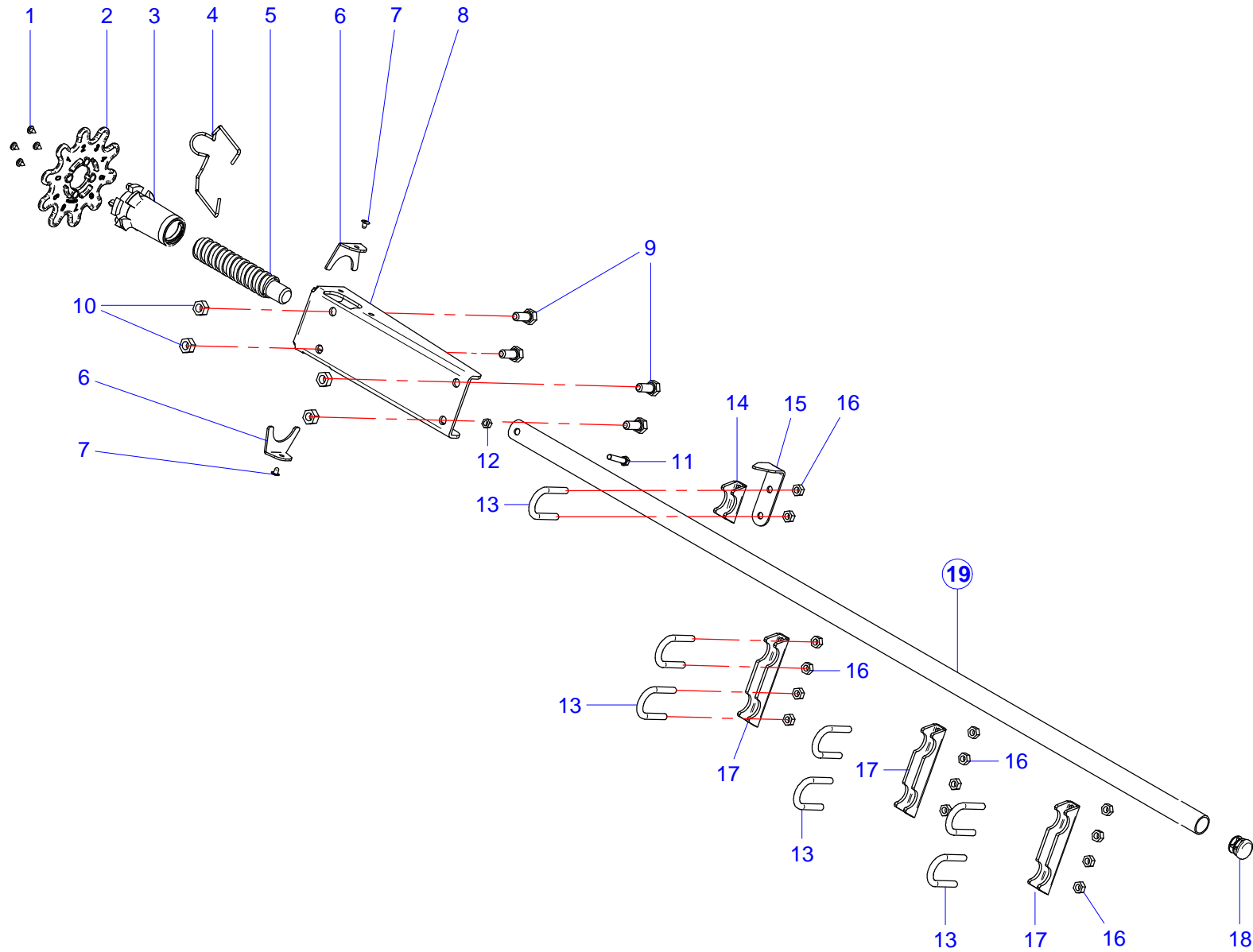


TAV.05-022-04  
TAV.05-022-04

Distributori Variovolumex  
Distributors Variovolumex

**MaterMacc**  
an ARBOS Company

Pos.	Codice	ITA	ENG
1	20204605	DOSATORE VARIOVOLUMEX CON REGOLAZIONE 180 dmc	VARIOVOLUMEX METERING UNIT 180 dmc WITH ADJUSTMENT CENTRAL
2	20204615	DOSATORE VARIOVOLUMEX CON REGOLAZIONE 115 dmc	VARIOVOLUMEX METERING UNIT 115 dmc WITH ADJUSTMENT CENTRAL
3	20204607	DOSATORE VARIOVOLUMEX REGOL. 3 POSIZIONI 180 dmc	VARIOVOLUMEX METERING UNIT 180 DMC WITH 3-POSITION ADJUSTMENT
4	20204617	DOSATORE VARIOVOLUMEX REGOL. 3 POSIZIONI 115 dmc	VARIOVOLUMEX METERING UNIT 115 DMC WITH 3-POSITION ADJUSTMENT
5	54204615	SEZIONE RULLO TRASPORTATORE DI62 DE100 L.16	ROLL CONVEYOR DI62 DE100 L16
6	54204616	SEZIONE RULLO TRASPORTATORE DI62 DE100 L.16 MEZZA Q.TA'	CONVEYOR ROLLER SECTION DI62 DE100 L.16 HALF CAPACITY
10	54204610	"SUPPORTO REGOLAZ. DISTR. ""VV""	SUPPORT REGULATION VARIOVOLUMEX METERING UNIT
11	52115303	VITE TE 6X16 A2 5739	HEX HEAD BOLT 6X16 A2 5739
12	52243300	DADO AUTOB. M 6 A2 DIN 982	LOCK NUT M 6 A2 DIN 982
13	40204683	"SCONTRO INFERIORE PARETE DISTR ""VV""	PLATE
14	52115302	VITE TE 6X12 A2 5739	HEX HEAD BOLT 6X12 UNI 5739
15	40204672	"LAMIERA REGOLAZIONE APERTURA DISTRIBUTORE VOLUMETRICO ""VV""	PLATE
16	54204601	"CORPO SX DISTRIBUTORE ""VV""	LEFT PART OF VV DISTRIBUTOR
17	52131347	VITE AF TCB+3,9X19 A2 6954	SELF TAPPING SCREW+3,9X19 A2 6954
18	52131344	VITE AF TCB+3,9X9,5 A2 6954	SELF TAPPING SCREW+3,9X9,5 A2 6954
19	40204040	RONDELLA RASAM. 34.9x26.0x0.5	"STAINLESS STEEL FLAT WASHER
20	40204670	RONDELLA INOX DE102 DI24 SP1 3 FORI D.4	WASHER
21	54204605	"PORTARULLO D.63 L.48 DIST.""VV""	ROLLER CARRIER D.63 L.48 DIST."VV"
22	54204606	"SETT. L.16 PORTAR. DISTR. ""VV""	SECTOR L.16 DISTR. ROLLER CARRIER "VV"
23	52131348	VITE AF TCB+3,9X25 A2 6954	SELF TAPPING SCREW+3,9X25 A2 6954
24	54204602	"CORPO DX DISTRIBUTORE ""VV""	RIGHT PART OF VV DISTRIBUTOR
25	40204684	"SCONTRO INFERIORE PARETE DISTR ""VV"" MULTIPOSIZIONE"	PLATE
26	52115201	VITE TE 5X10 A2 5739	HEX HEAD BOLT 5X10 A2 5739
27	52253200	DADO AUTOB. M 5 A2 DIN 980	LOCK NUT M 5 A2 DIN 980
28	40204659	"LAMIERA 3 POS. DISTRIB. ""VV""	PLATE

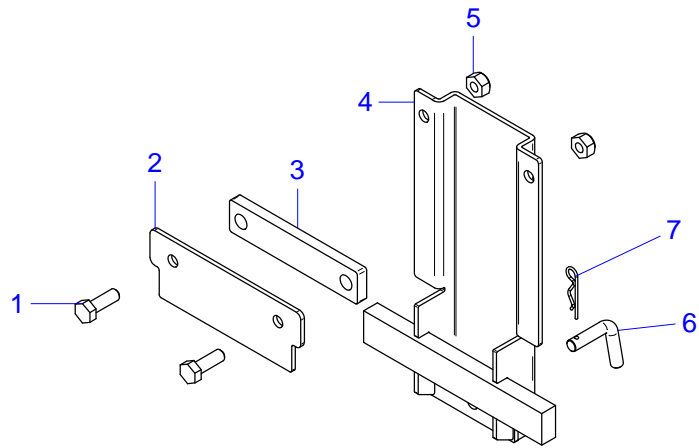


## TAV.30-033-01 Sistema regolazione Variovolumex

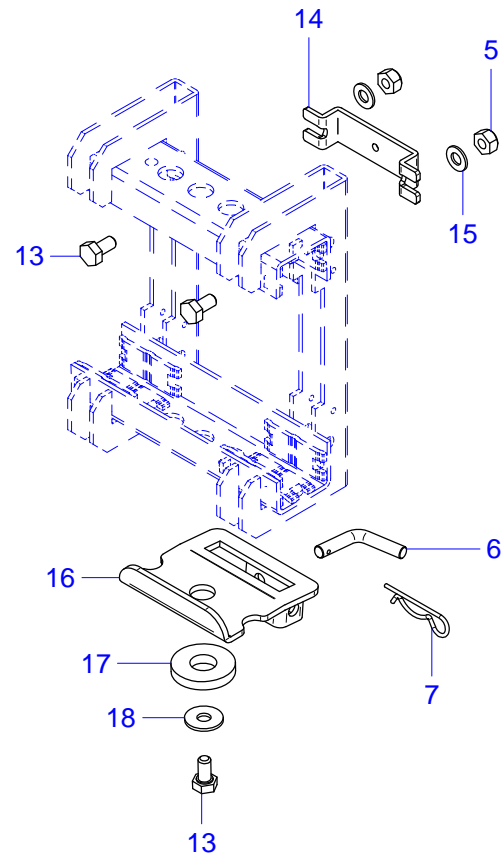
## TAV.30-033-01 Regulation VarioVolumex

Pos.	Codice	ITA	ENG
1	52131342	VITE AF TCB+3,9X6,5 A2 6954	SELF TAPPING SCREW+3,9X6,5 A2 6954
2	54204618	"GHIERA TARATA REG SPANDI ""VV""	FERTILIZER REGULATION KNOB
3	54204617	"SUPPORTO GHIERA REGOLAZIONE SPANDI ""VV""	FERTILIZER REGULATION NUT
4	55132045	"MOLLA SPECIALE FILO D2.5 FERMO GHIERA REG. SPANDI ""VV""	SPRING
5	40204680	"VITE REGOLAZIONE SPANDI ""VV""	ADJUSTMENT SCREWS FERTIL."VV"
6	40284677	"FERMO BOCCOLA REGOLAZIONE APERTURA DISTRIBUTORE ""VV""	DISTRIBUTOR OPENING ADJUSTMENT BUSH STOP "VV"
7	52511409	RIVETTO A STRAPPO AL D3,8x 9	POP RIVET AL D3,8x 9
8	40284676	"SUPPORTO REGOLAZIONE APERTURA DISTRIBUTORE ""VV""	SUPPORT FOR OPENING REGULATION OF FERTILIZER
9	52115404	VITE TE 8X20 A2 5739	HEX HEAD BOLT 8x 20 UNI 5739
10	52213400	DADO M 8 A2 5588	NUT M 8 A2 5588
11	52115205	VITE TE 5X25 A2 5739	HEX HEAD BOLT 5X25 A2 5739
12	52213200	DADO M 5 A2 5588	NUT M 5 A2 5588
13	52185415	CAVALLOTTO M 6x25 TONDO 22 L42 ZN	U-BOLT M 6x25 TONDO 22 L42 ZN
14	40284673	"FORCELLA PER TUBO D.20 REGOL. DISTRIBUTORE ""VV""	FORK
15	40204681	"INDICATORE APERTURA SISTEMA DISTRIBUTORE ""VV""	DISTRIBUTOR SYSTEM OPENING INDICATOR "VV"
16	52213300	DADO M 6 A2 5588	NUT M 6 A2 5588
17	40284674	"FORCELLA DOPPIA PER TUBO D.20 REGOL. DISTRIBUTORE ""VV""	FORK
18	55301610	TAPPO A LAMELLE PER TUBO D. 20	CAP D.20
19	41005415	TUBO INOX D.20 SP.1,5 L. 690	TUBE D.20 SP.1,5 L. 690
19	41005419	TUBO INOX D.20 SP.1,5 L. 900	TUBE D.20 SP.1,5 L. 900
19	41005423	TUBO INOX D.20 SP.1,5 L. 1115 FORATO	TUBE D.20 SP.1,5 L. 1115
19	41005430	TUBO INOX D.20 SP.1,5 L. 1700 FORATO	TUBE D.20 SP.1,5 L. 1700
19	41005433	TUBO INOX D.20 SP.1,5 L. 1800	TUBE D.20 SP.1,5 L. 1800
19	41005436	TUBO INOX D.20 SP.1,5 L. 1950	TUBE D.20 SP.1,5 L. 1950
19	41005437	TUBO INOX D.20 SP.1,5 L. 2180	TUBE D.20 SP.1,5 L. 2180
19	41005438	TUBO INOX D.20 SP.1,5 L. 2300 FORATO	TUBE D.20 SP.1,5 L. 2300
19	41005440	TUBO INOX D.20 SP.1,5 L. 2500 FORATO	TUBE D.20 SP.1,5 L. 2500
19	41005450	TUBO INOX D.20 SP.1,5 L. 3300 FORATO	TUBE D.20 SP.1,5 L. 3300

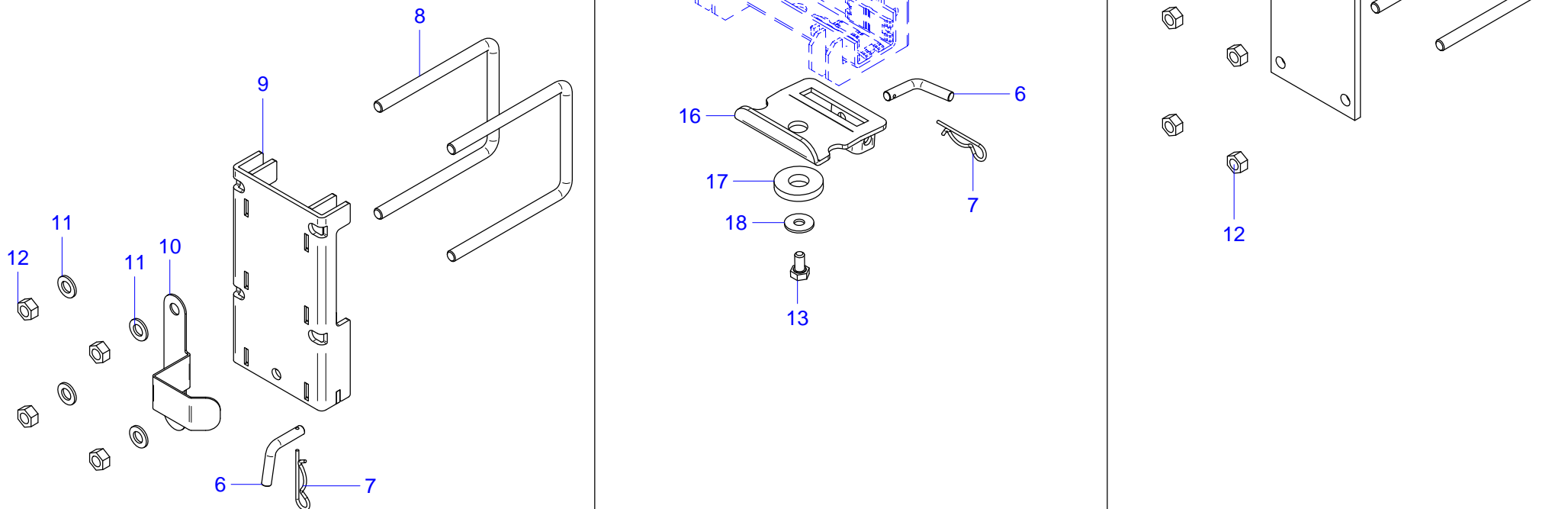
### X100 - 3XL



### X200



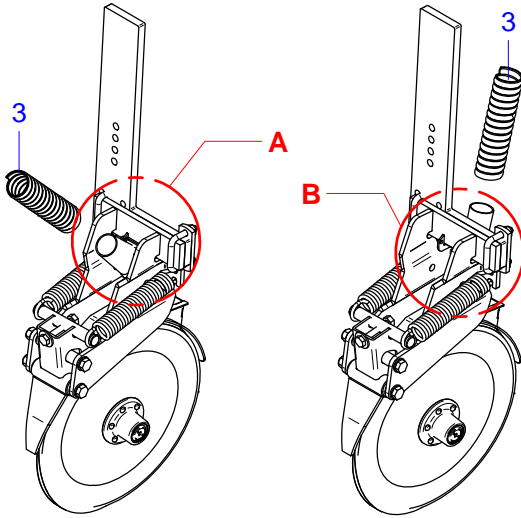
### X130



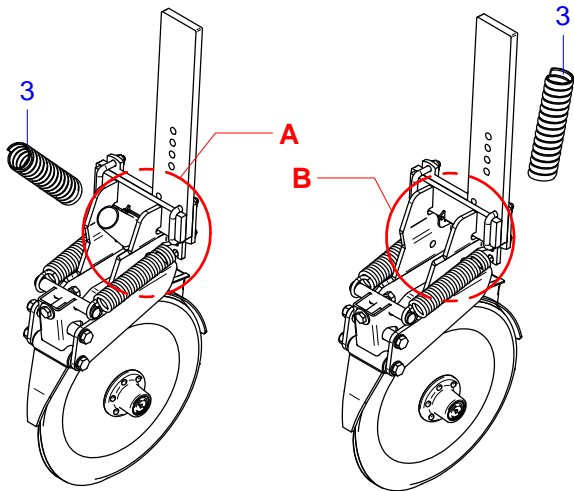
TAV.05-039-00 Attacchi elemento concimazione a dischi  
TAV.05-039-00

Pos.	Codice	ITA	ENG
1	52113506	VITE TE 10X30 ZN 5739	HEX CAP SCREW 10X30 ZN 5739
2	40294547	STAFFA SUPERIORE GUIDA SUPP. ELEM. CONCIMAZ. DISCHI	SUPPORT
3	40294548	DISTANZIALE 30x10 L.140 2 FORI D13	SPACER
4	30294542	ASS. SUPPORTO ELEM. CONCIMAZ. DISCHI	SUPPORT ASSEMBLY
5	52252500	DADO AUTOB. M10 ZN DIN 980	LOCK NUT M10 ZN DIN 980
6	40282126	SPINA CHIAVISTELLO D10,0 SV 86	SPINE
7	52440002	SPINA R D 2 ZN	SPINE
8	52182665	CAVALLOTTO M12X40Q121 L160	U-BOLT M12X40Q121 L160 (vs cod 60761004)
9	30204546	ASS. SUPPORTO ELEM. CONCIMAZ. DISCHI TELAIO 120	
10	40204945	PROTEZIONE TUBO ELEM.CONC.DISCO	
11	52326000	RONDELLA PIANA D12 ZN 6592	WASHER D12 UNI 6592
12	52212600	DADO M12 ZN 5588	NUT M12 ZN 5588
13	52113504	VITE TE 10X20 ZN 5739	HEX HEAD BOLT 10x 20 UNI 5739
14	40284527	GUIDA SUPERIORE ELEMENTO CONC. A DISCHI	GUIDE
15	52325000	RONDELLA PIANA D10 ZN 6592	WASHER D10 UNI 6592
16	30284507	ASS. GUIDA SUPP. ELEM. CONC. A DISCHI	#N/D
17	40284522	RONDELLA DE50 DI21 H8 ELEMENTO CONC. DISCHI	WASHER
18	52325030	RONDELLA GREMBIULINA D10x30 ZN 6593	FLAT WASHER D10x30 UNI 6593
19	40294521	SCONTRIO 120X170 SUPP. GUIDA VERTICALE ELEM. CONC. DISCHI	PLATE

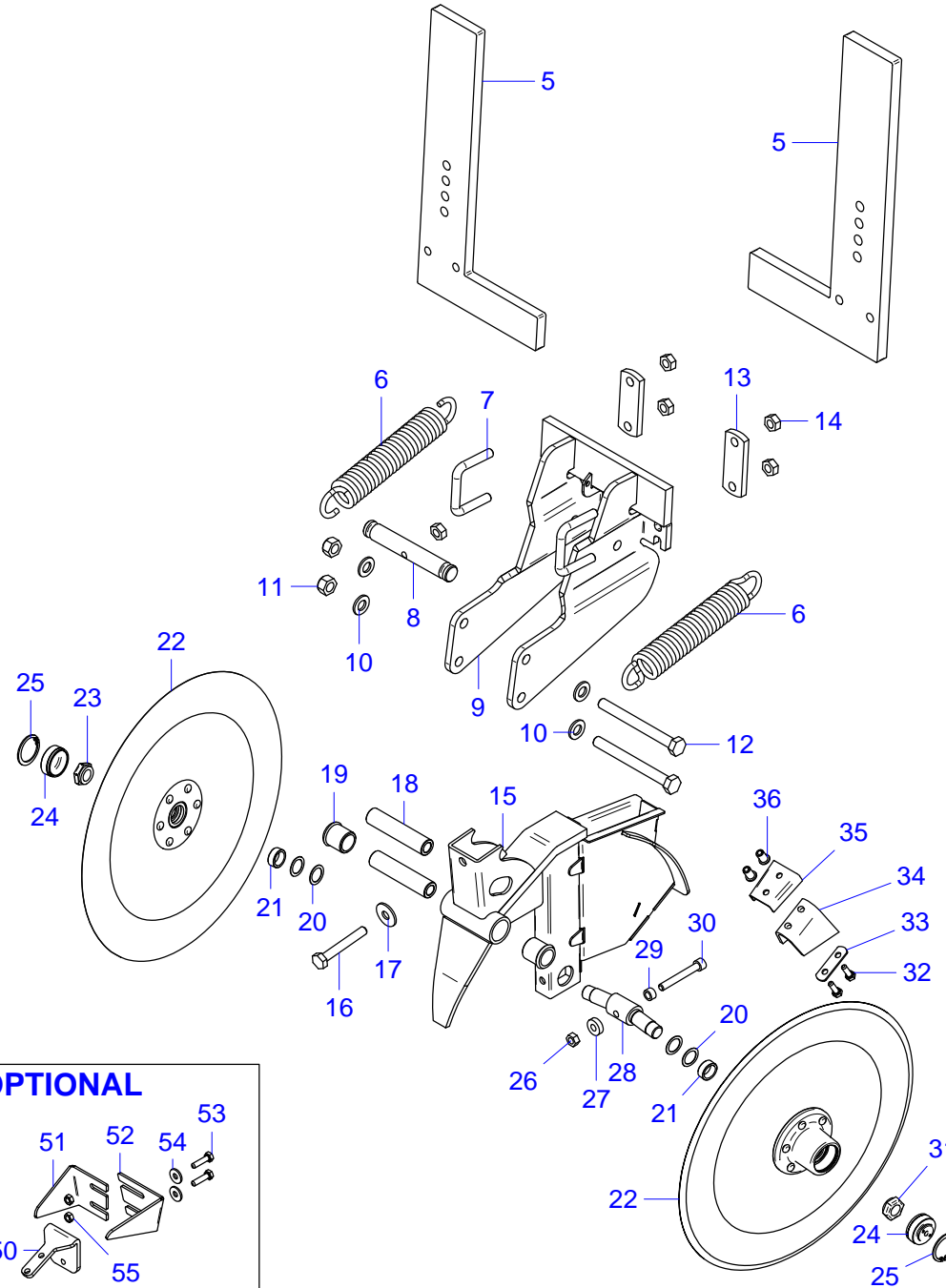
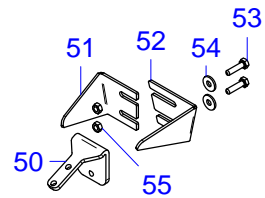
**1**



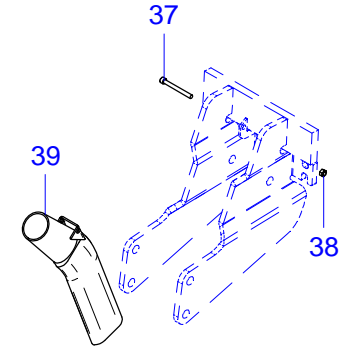
**2**



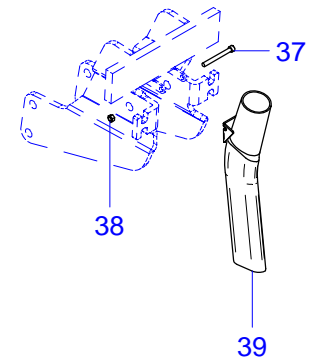
**OPTIONAL**



**A**



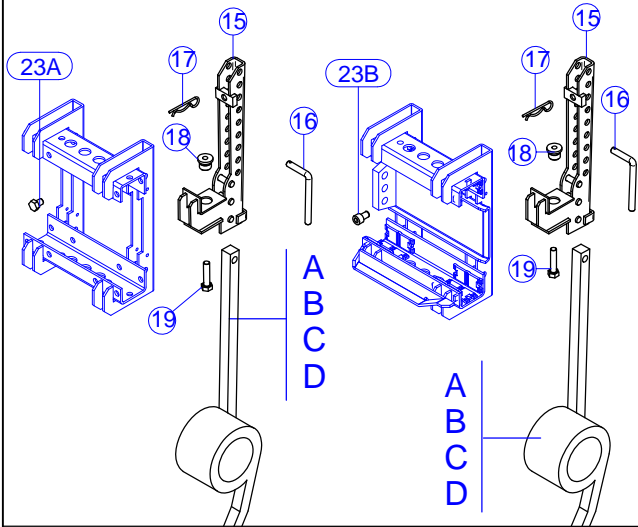
**B**



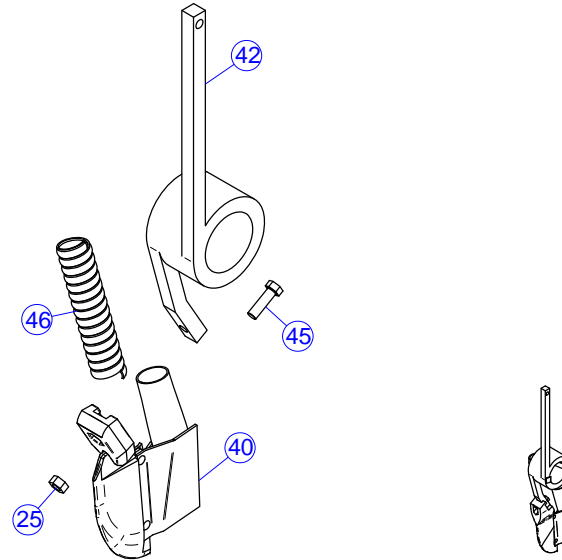
**TAV.05-040-11 Elemento Concimazione a Dischi**  
**TAV.05-040-11 Disc plowshare for fertilizer application**

Pos.	Codice	ITA	ENG
1	20204503	MONTAGGIO ELEMENTO DESTRO CONCIMAZIONE A DISCHI	MOUT.DOUBLE DISC OPENER R.H. FRONT TUBE
2	20204504	MONTAGGIO ELEMENTO SINISTRO CONCIMAZIONE A DISCHI	MOUT.DOUBLE DISC OPENER L.H. FRONT TUBE
3	78324040	TUBO SPIRAL.CORDFLEX AIR/P D40 NERO ANTI UV	VACUUM HOSE
5	40294512	"GUIDA VERTICALE AD ""L"" ELEM. CONCIM. DISCHI"	GUIDE
6	55102006	MOLLA TRAZ F6,00 DE35 L.192,5 OCCHI TED. TRATT DACROMET 320A	SPRING F6 DE35 L.200 ZNG
7	52182523	CAVALLOTTO M10X30Q 51 L 50 ZN	U-BOLT M10X30Q 51 L 50 ZN
8	40284553	PERNO SCONTRO MOLLE L.130 EL. CONC. DISCHI	PIN
9	30294503	ASS. SUPPORTO CORPO ELEMENTO CONCIMAZ. DISCHI	SUPPORT ASSEMBLY
10	52326000	RONDELLA PIANA D12 ZN 6592	WASHER D12 UNI 6592
11	52252600	DADO AUTOB. M12 ZN DIN 980	LOCK NUT M12 DIN 980 GV
12	52114624	VITE TE 12X120 ZN 5737	HEX CAP SCREW 12X120 5737 GV
13	40982161	SCONTRO TUBO DA 50 mm SP.8	PLATE
14	52212500	DADO M10 ZN 5588	HEX NUT M10 ZN 5588
15	30294509	ASS. CORPO ELEMENTO CONCIMAZ. DISCHI	ASY.DISC ELEMENT
16	52113514	VITE TE 10X70 ZN 5739	HEX HEAD BOLT 10x 70 UNI 5737
17	52325030	RONDELLA GREMBIULINA D10x30 ZN 6593	FLAT WASHER D10x30 UNI 6593
18	40294493	BOCCOLA CIL DE 20 DI 12.2 L.90	BUSHING D20-12.2 L.90
19	54302001	BOCCOLA AUTOLUBR DE27 DI20 L28 CON TESTA	AUTOLUBRIFIC. BUSHING 27x20x27
20	40202139	RONDELLA RASAM. 24.0x17.25x0.5	"STAINLESS STEEL FLAT WASHER
21	40282203	BOCCOLA CIL. DE22 DI17 L.8	BUSHING
22	30202003	ASS MOZZO-DISCO APRISOLCO SEMINATRICE D 350	DISC D.350 & HUB ASSEMBLY
23	40202241	DADO M16 SX SCALINO D.22 H.3	NUT M16
24	54202065	TAPPO DE35 H16.5 MOZZO DISCHI	CAP
25	52421035	SEEGER I 35 UNI 7437	SNAP RING I 35
26	52212400	DADO M8 ZN 5588	HEX NUT M8 DIN 934 GV
27	40284530	BOCCOLA CIL DE20 DI8.25 L.6	BUSHING
28	40204514	PERNO DISCHI APRISOLCO ELEM. CONC. DISCHI	PIN
29	40284529	BOCCOLA CIL DE13 DI8.25 L.7	BUSHING
30	52124412	VITE TCEI 8X60 ZN 5931	SCREWTCEI 8X60 ZN 5931
31	40202240	DADO M16 DX SCALINO D.22 H.3	NUT M16 DX
32	52113304	VITE TE 6X20 ZN 5739	HEX CAP SCREW 6X20 5739 GV
33	40482316	BATTUTA RASCHIATERRA GOMMATO DOPPIO DISCO GRANO	PLATE FOR SCRAPER
34	40402310	RASCHIATERRA ELEMENTO DOPPIO DISCO MSD	SCAPER
35	40482315	SCONTRO RASCHIATERRA GOMMATO DOPPIO DISCO GRANO	PLATE
36	52200010	INSERTO FIL. M 6 ACC FTT/L	THREADED RIVET M 6
37	52124210	VITE TCEI M5X50	SCREWTCEI M5X50
38	52252200	DADO AUTOB. M 5 ZN DIN 980	LOCK NUT M 5 ZN DIN 980
39	30294943	ASS. TUBO ANTER. E POSTER. DISCESA CONCIME EL. CONC. DISCHI	ASY.FERTILIZER TUBE
50	40294490	LAM. SOSTEGNO RASCHIATERRA ESTERNO ELEM. CONC.	
51	40294491	LAM. DX RASCHIATERRA ESTERNO ELEM. CONCIMAZIONE	
52	40294492	LAM. SX RASCHIATERRA ESTERNO ELEM. CONCIMAZIONE	
53	52113305	VITE TE 6X25 ZN 5739	HEX HEAD BOLT 6x 25 UNI 5739
54	52323018	RONDELLA GREMBIULINA D 6x18 ZN 6593	FLAT WASHER D 6x18 UNI 6593
55	52212300	DADO M6 ZN 5588	NUT M6 ZN 5588

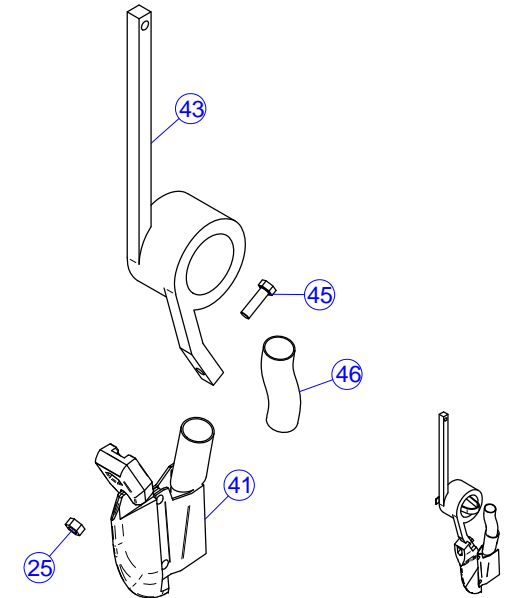
**10** 20204190



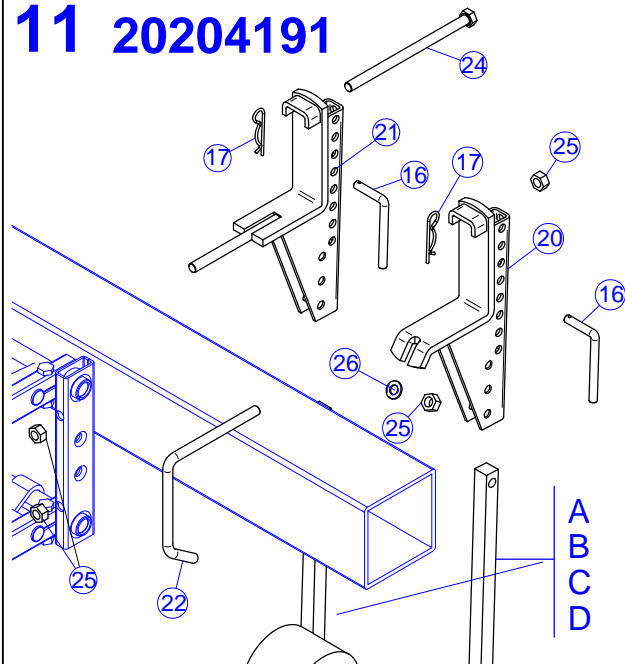
**A** 20204195



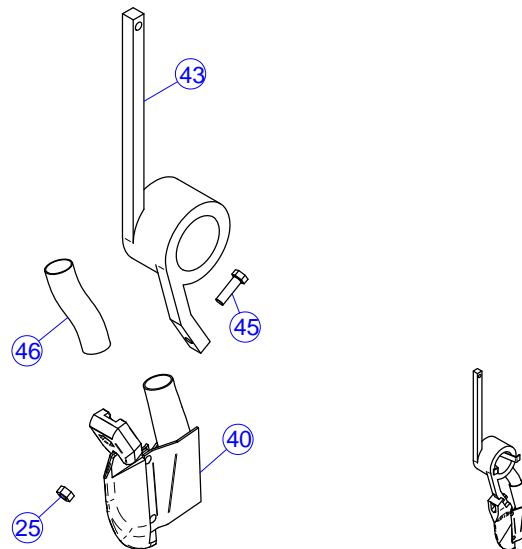
**C** 20204196



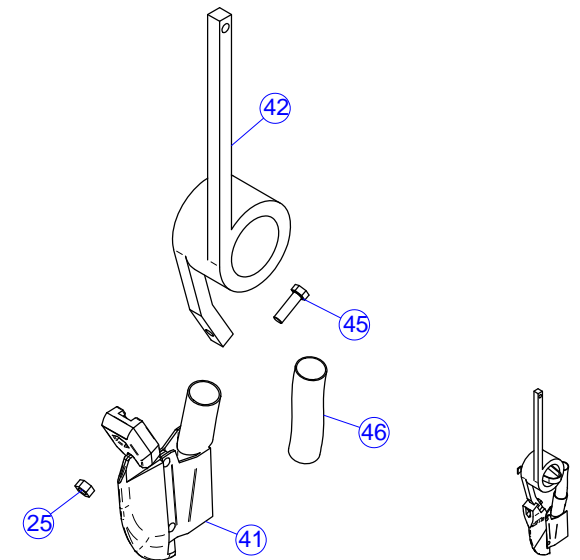
**11** 20204191



**B** 20204194



**D** 20204197



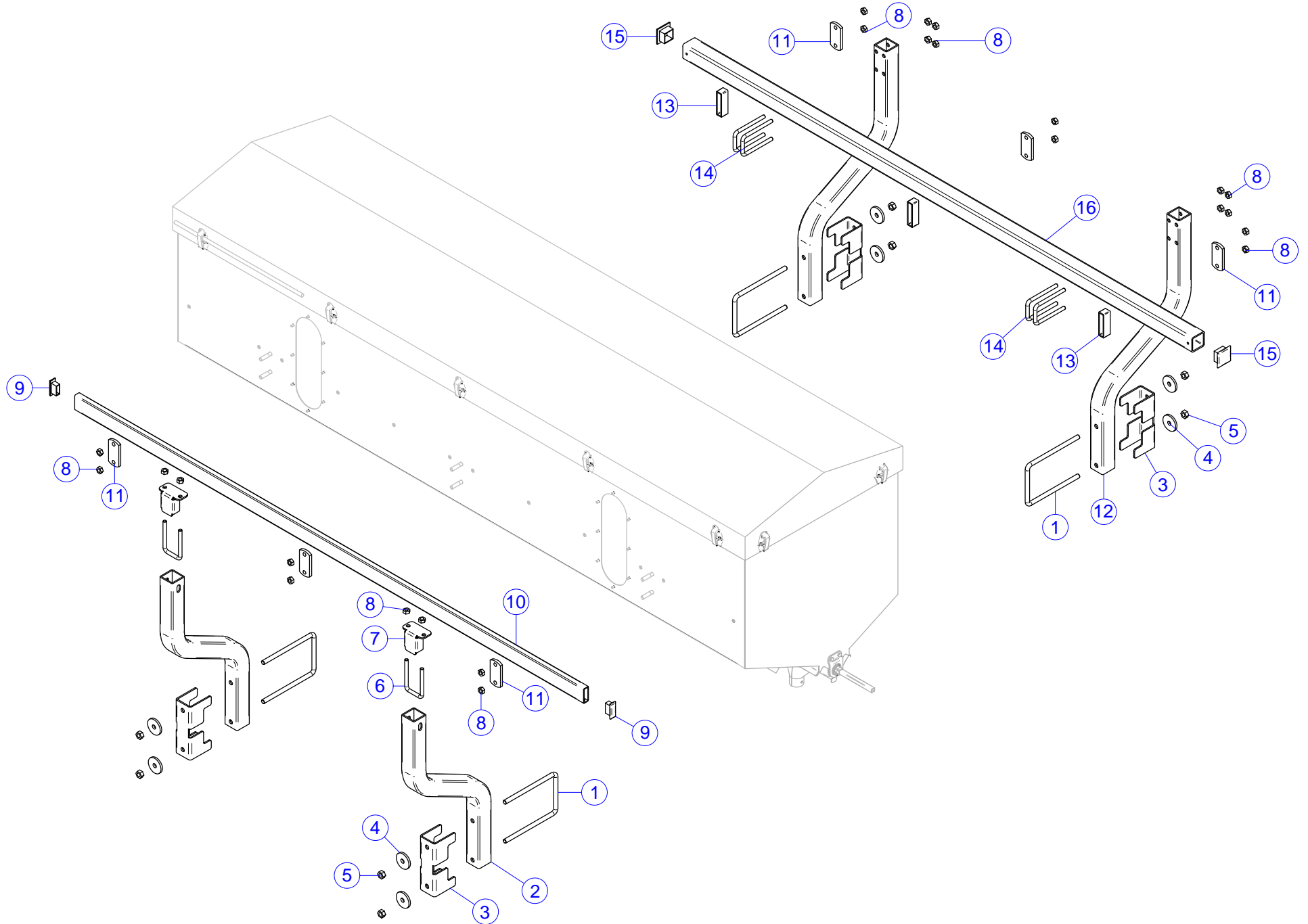


**TAV.05-30-2 Elemento concimazione a falciatore**  
**TAV.05-30-2 Anchor plowshare for fertilizer application**

Pos.	Codice	ITA	ENG
B	20204194	MONT ELEMENTO CONCIMAZIONE DX CON GAMBO 3 SPIRALI SX	"L.H. FERTILIZER TINE WITH R.H. OPENER"
A	20204195	MONT ELEMENTO CONCIMAZIONE DX CON GAMBO 3 SPIRALI DX	R.H. FERTILIZER TINE WITH R.H. OPENER
C	20204196	MONT ELEMENTO CONCIMAZIONE SX CON GAMBO 3 SPIRALI SX	"L.H. FERTILIZER TINE WITH L.H. OPENER"
D	20204197	MONT ELEMENTO CONCIMAZIONE SX CON GAMBO 3 SPIRALI DX	R.H. FERTILIZER TINE WITH L.H. OPENER
10	20204190	KIT ATTACCO ELEM. CONCIMAZIONE CARRELLO EASY-SET	"COMPLETE FERTILIZER OPENER
11	20204191	KIT ATTACCO ELEM. CONCIMAZIONE TELAIO FISSO	"COMPLETE FERTILIZER OPENER
15	30294060	ASS. ATTACCO ELEMENTO CONCIME E.S. SEM	E/S FERTILIZER KNIFE CLAMP
16	40281208	SPINA CHIAVISTELLO D10,0 SV150	SPINE
17	52440003	SPINA R D 3 ZN	SPINE
18	40284250	BOCCOLA FIL DE25,0 M 10 L.20 SCL.16 D19,5	BUSHING
19	52114509	VITE TE 10X45 ZN 5737	HEX HEAD BOLT 10x 45 UNI 5737
20	30294062	ASS. ATTACCO ELEMENTO CONCIME TELAIO FISSO	"RIGID TOOLBAR FERTILIZER KNIFE
21	30294063	ASS. ATTACCO ELEMENTO CONCIME TELAIO FISSO SPECIALE	#N/D
22	52182681	CAVALLOTTO M12X30Q115 L145-45 APERTO	U-BOLT M12X30Q115 L145-45 APERTO (vs cod 60761016)
23A	52113503	VITE TE 10X16 ZN 5739	HEX HEAD BOLT 10x 16 UNI 5739
23B	52121503	VITE TCEI 10X16 GREZZO 5931	SCREWTCEI 10X16 GREZZO 5931
24	52114640	VITE TE 12X200 ZN 5737	HEX HEAD BOLT 12x200 UNI 5737
25	52212600	DADO M12 ZN 5588	NUT M12 ZN 5588
26	52326000	RONDELLA PIANA D12 ZN 6592	WASHER D12 UNI 6592
40	30294065	ASS. FALCIONE DX CONCIME ATTACCO QUADRO	FERTILIZER KNIFE R.H.
41	30294066	ASS. FALCIONE SX CONCIME ATTACCO QUADRO	FERTILIZER KNIFE L.H.
42	50302028	MOLLA QUADRA DA 20 DX CON FORO D.12 3 SPIRALI	FERTILIZER SPRING SHANK R.H.
43	50302029	MOLLA QUADRA DA 20 SX CON FORO D.12 3 SPIRALI	FERTILIZER SPRING SHANK L.H.
45	52113608	VITE TE 12X40 ZN 5739	HEX HEAD BOLT 12x 40 UNI 5739
46	78324040	TUBO SPIRAL.CORDFLEX AIR/P D40 NERO ANTI UV	VACUUM HOSE

TAV.16-520-00 Supporti serbatoio 700 dmc telaio 6 mt

TAV.16-520-00 Tank Supports 700 dm3.



TAV.16-520-00 Supporti serbatoio 700 dmc telaio 6 mt

TAV.16-520-00 Tank Supports 700 dm3.

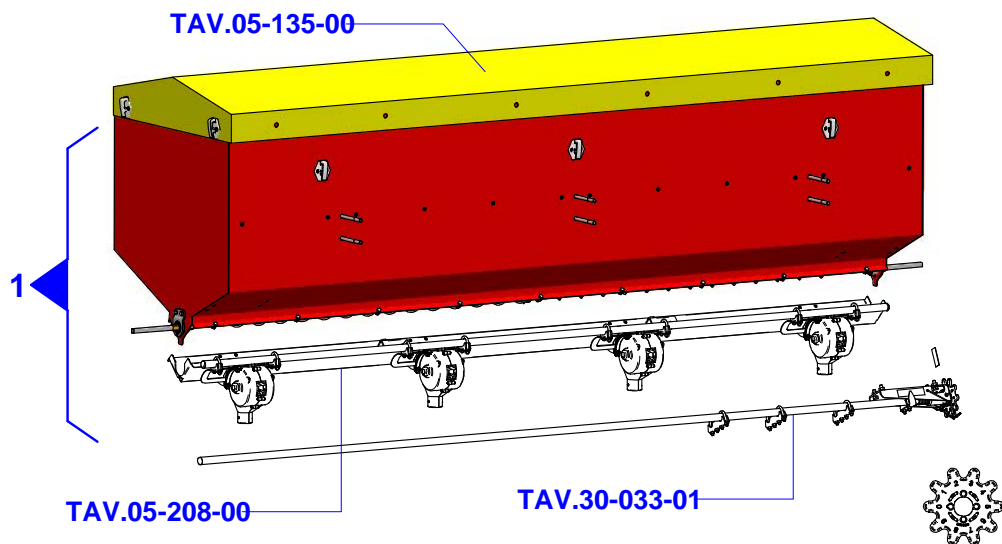
**MaterMacc**  
an ARBOS Company

Pos.	Codice	ITA	ENG
1	52182669	CAVALLOTTO M12X30Q121 L195	U-BOLT M12X30Q121 L195 (vs cod 60761001)
2	40294646	"MONTANTE ANTERIORE SUPPORTO SERBATOIO ""VV""	TANK SUPPORT FRONT FITTING "VV"
3	40294164	SCONTRO SUPPORTO SPANDI 1000	PLATE
4	40294165	RONDELLA DE.50 DI.13 SP.6	LARGE FLAT WASHER
5	52212600	DADO M12 ZN 5588	NUT M12 ZN 5588
6	52182527	CAVALLOTTO M10X35Q 51 L 95 ZN	U-BOLT M10X35Q 51 L 95 ZN
7	40284625	"LAMIERA FISSAGGIO MONTANTE ANTERIORE SERB. ""VV""	PLATE
8	52212500	DADO M10 ZN 5588	HEX NUT M10 ZN 5588
9	55301722	TAPPO PLASTICA NERO PER TUBO 50X20	BLACK PLASTIC CAP FOR 50X20 PIPE
10	41094740	TUBO RETTANG. 50x20x3 L 2000	RECTANGULAR TUBE 50x20x3 L 2000
11	40284781	SCONTRO 40X8 PER TUBO DA 50MM	PLATE
12	40294645	"MONTANTE SPANDICONCIME ""VV"" PIEGA 300 SV 870"	#N/D
13	41094801	TUBO RETTANG. 80x20x3 L 25	RECTANGULAR TUBE 80x20x3 L 25
14	52182529	CAVALLOTTO M10X30Q 51 L110 ZN	U-BOLT M10X30Q 51 L110 ZN
15	55301725	TAPPO PLASTICA PER TUBO 50X50	PLASTIC CAP 50x50
16	41095740	TUBO QUADRO 50x50x4 L 2000	SQUARE TUBE 50x50x4 L 2000

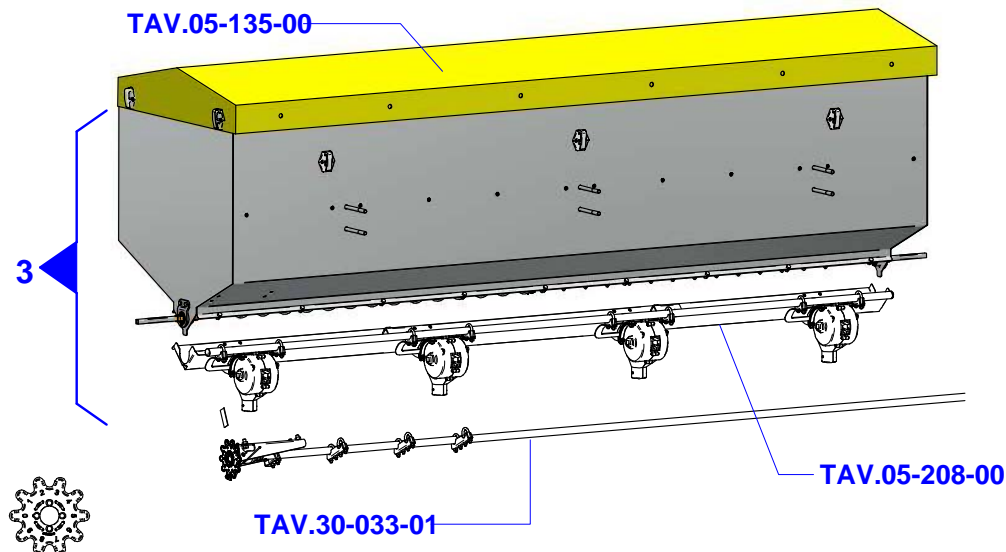
TAV.05-130-00 VarioVolumex 700 dmc (L.2230) 4 Uscite

TAV.05-130-00 VarioVolumex 700 dmc (L.2230) 4 Outputs

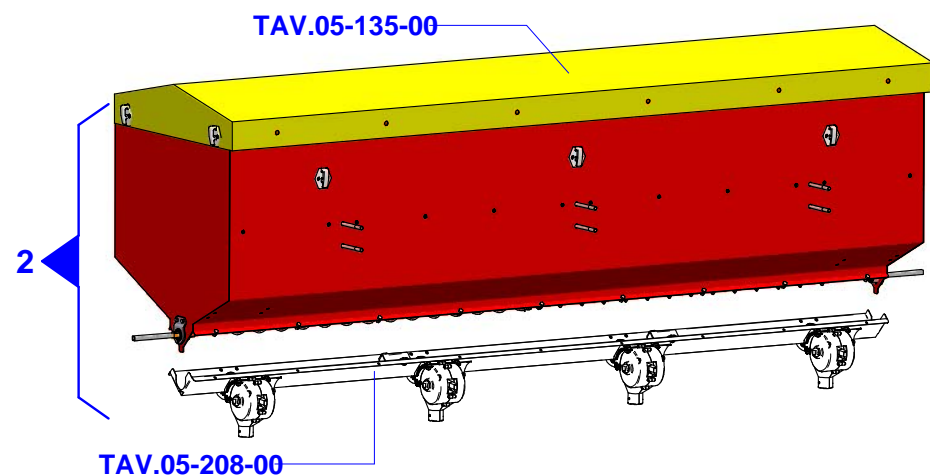
VarioVolumex 700 dmc Painted with adjustment  
Variovolumex 700 dmc Verniciato con regolazione



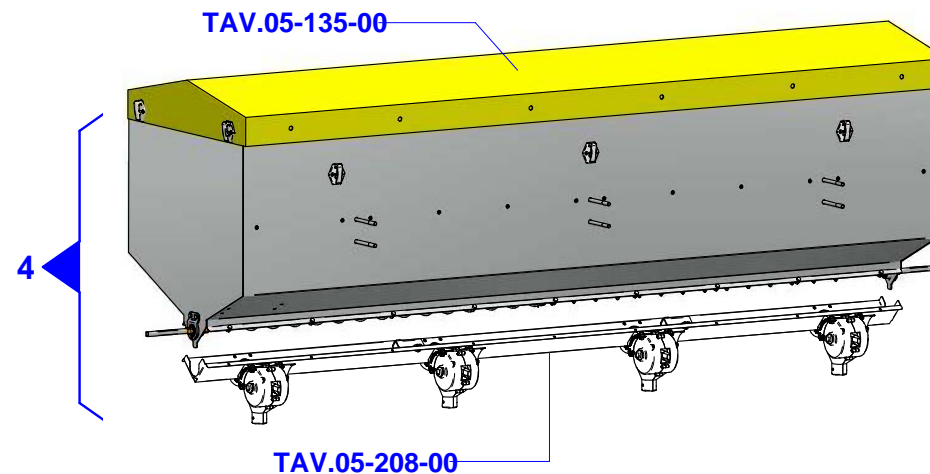
Variovolumex 700 dmc INOX con regolazione  
VarioVolumex 700 dmc INOX with adjustment



Variovolumex 700 dmc Verniciato senza regolazione  
VarioVolumex 700 dmc Painted without adjustment



Variovolumex 700 dmc INOX senza regolazione  
VarioVolumex 700 dmc INOX without adjustment



TAV.05-130-00 VarioVolumex 700 dmc (L.2230) 4 Uscite  
TAV.05-130-00 VarioVolumex 700 dmc (L.2230) 4 Outputs

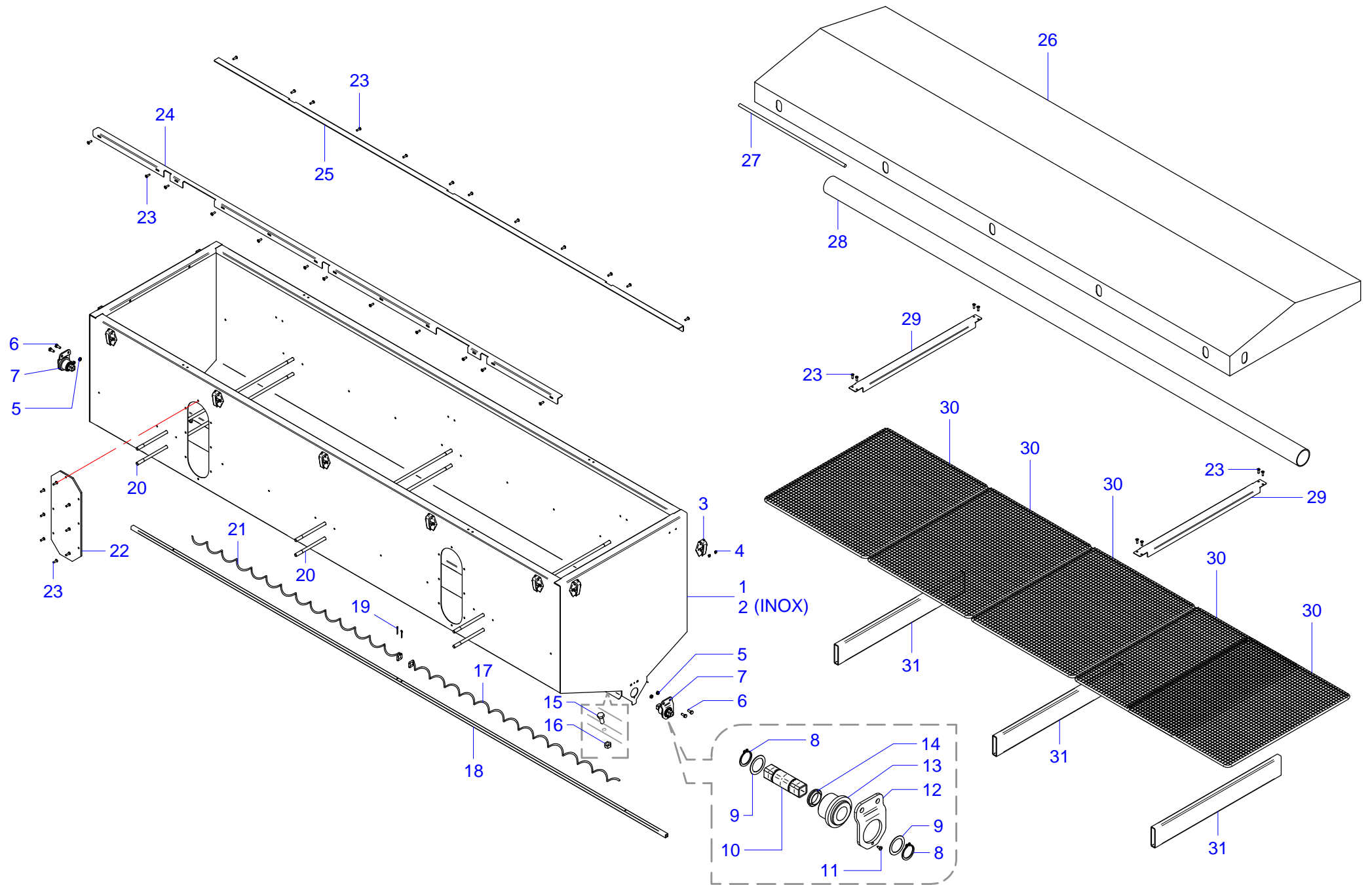
Pos.	Codice	ITA	ENG
------	--------	-----	-----

1	20204923	MONT SERB. VV 700 DMC L.2230 FE (4 DISTR. C/REG)
2	20204922	MONT SERB. VV 700 DMC L.2230 FE (4 DISTR. S/REG)
3	20204925	MONT SERB. VV 700 DMC L.2230 INOX (4 DISTR. C/REG)
4	20204924	MONT SERB. VV 700 DMC L.2230 INOX (4 DISTR. S/REG)

TANK VV 700 DMC L.2230 FE (4 DISTR. C/REG)
TANK VV 700 DMC L.2230 FE (4 DISTR. S/REG)
TANK VV 700 DMC L.2230 INOX (4 DISTR. C/REG)
TANK VV 700 DMC L.2230 INOX (4 DISTR. S/REG)

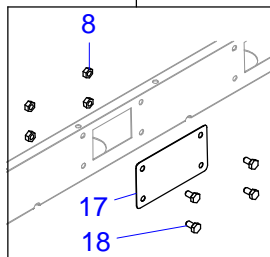
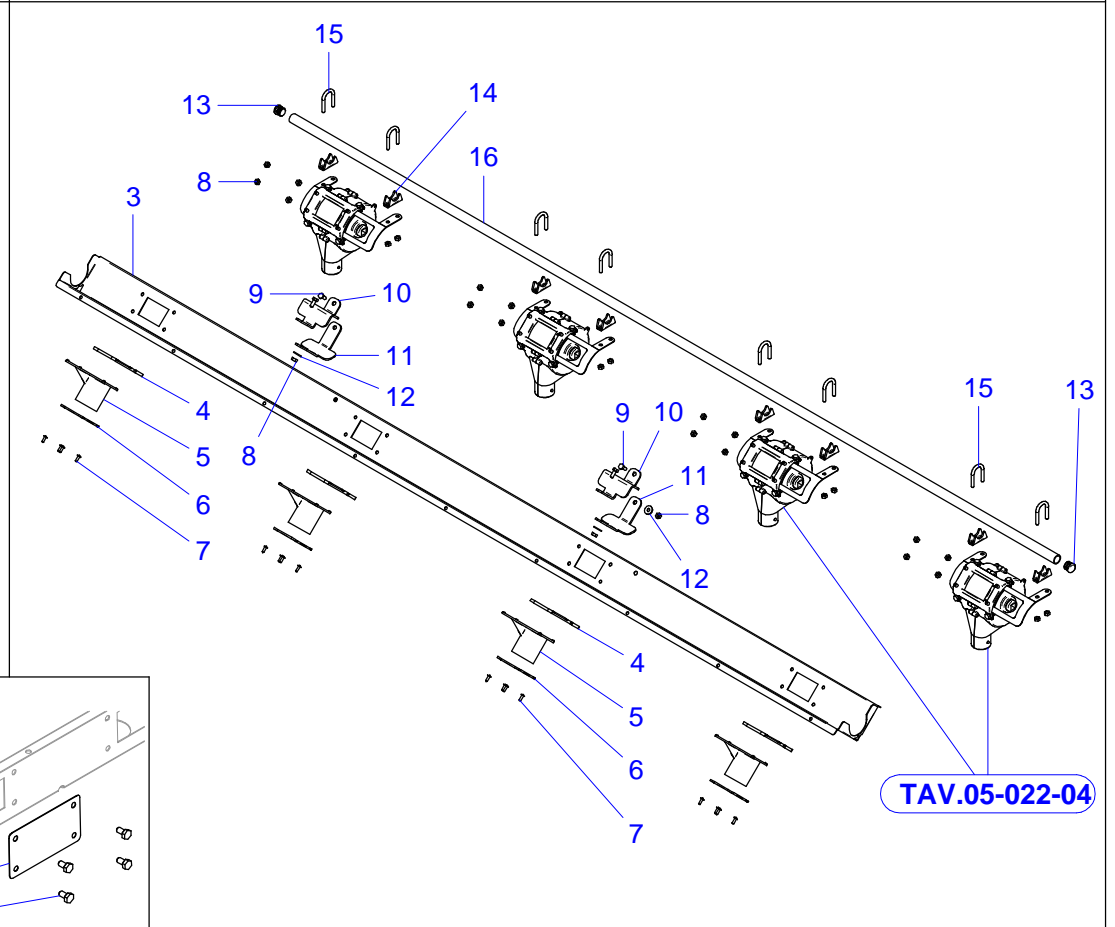
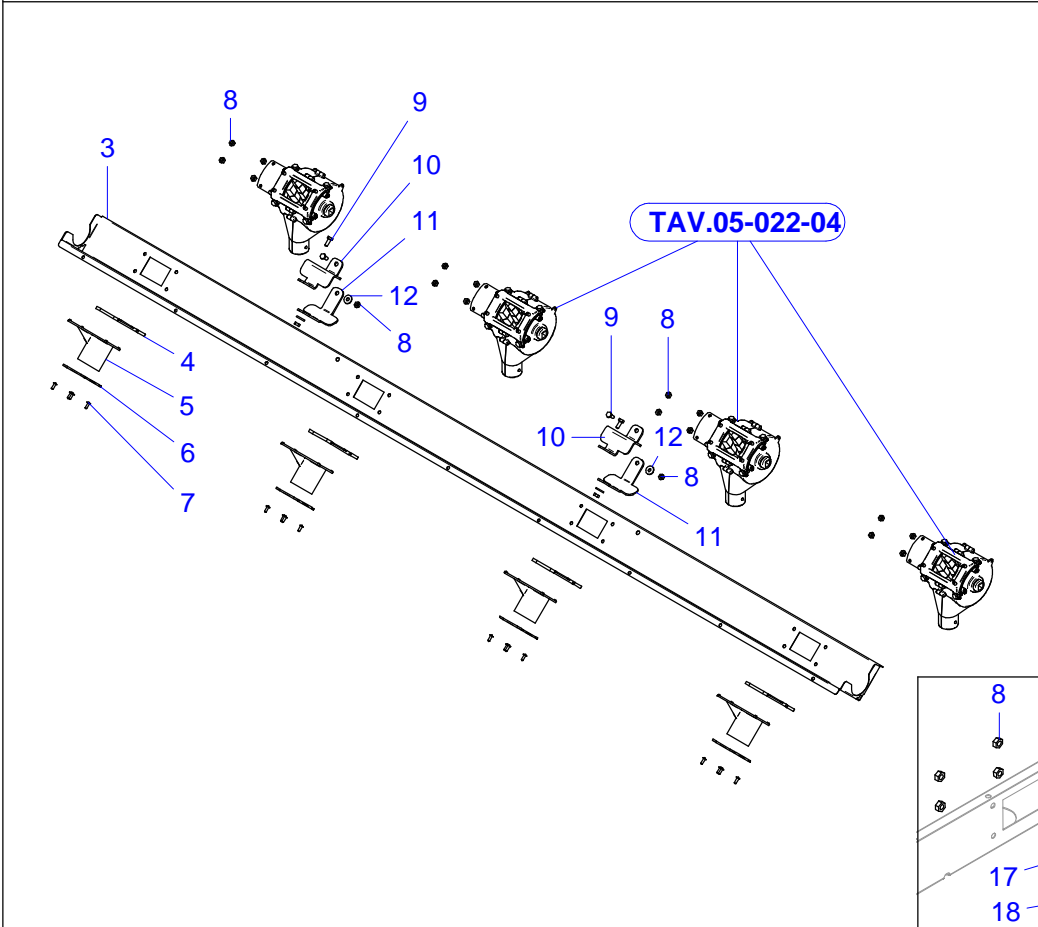
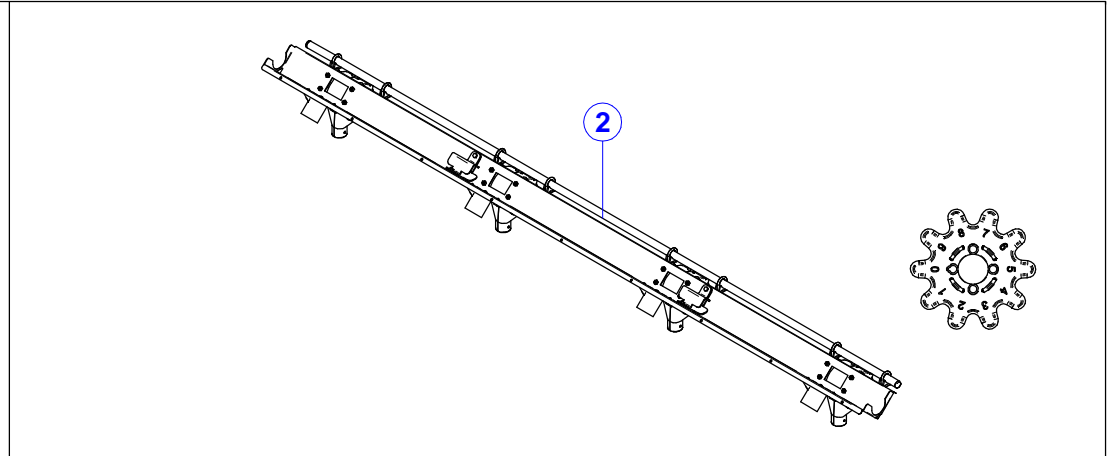
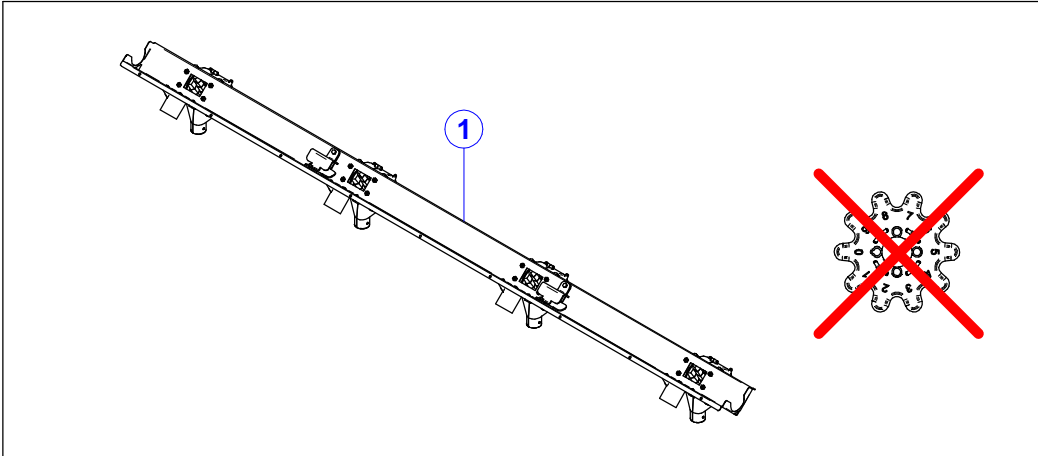
TAV.05-135-00 Serbatoio Variovolumex 700 dmc (L.2230)

TAV.05-135-00 Distributor Variovolumex 700 dmc (L.2230)



**TAV.05-135-00 Serbatoio Variovolumex 700 dmc (L.2230)**  
**TAV.05-135-00 Distributor Variovolumex 700 dmc (L.2230)**

Pos.	Codice	ITA	ENG
1	32291490	ASS. SERBATOIO DA 700 dmc 600x2230 "VV" FE	ASSEMBLY TANK 700 dmc 600x2230 "VV" (FE)
2	32201491	ASS. SERBATOIO DA 700 dmc 600x2230 "VV" INOX	ASSEMBLY TANK 700 dmc 600x2230 "VV" (INOX)
3	52100015	GANCIO COBRA CORDA ELASTICA COPERCHIO SPANDI 600-1000 dmc	PLASTIC HOOK
4	52511511	RIVETTO A STRAPPO AL. D.4,8X11	POP RIVET AL D4,8x11
5	52212300	DADO M6 ZN 5588	NUT M6 ZN 5588
6	52113303	VITE TE 6X16 ZN 5739	HEX HEAD BOLT 6x 16 UNI 5739
7	20403061	MONT. PASSAGGIO ASSE PARETE 12X12	AXLE ASSEMBLY
15	52115303	VITE TE 6X16 A2 5739	HEX HEAD BOLT 6X16 A2 5739
16	52213300	DADO M 6 A2 5588	NUT M 6 A2 5588
17	42203411	SPIRALE SX Ø5 L.932 PER COCLEA VV 600 dmc 4 USCITE	SPIRAL
18	42203410	TUBO INOX 12X12X1 L.2530 PER COCLEA AGITATRICE 4 USCITE	TUBE 12X12X1 L.2530
19	52432320	COPIGLIA D3x20 ZN UNI 1336	SPLIT PIN D3 x20
20	52172565	TIRANTE RUL M10X30/30 L740 ZN (ACCIAIO 8,8)	STUD M10X30/30 L740 ZN
21	42203412	SPIRALE DX Ø5 L.932 PER COCLEA VV 600 dmc 4 USCITE	SPIRAL
22	40204724	FINESTRA DI CONTROLLO 340X140	CONTROL OF WINDOWS
23	52511514	RIVETTO A STRAPPO AL D4,8x14	POP RIVET AL D4,8x14
24	42201540	SUPPORTO RETE ANTERIORE SERBATOIO 600x2230	TANK FRONT SUPPORT 600x2230
25	42201541	SUPPORTO RETE POSTERIORE SERBATOIO 600x2230	HINTER SUPPORT TANK 600x2230
26	54204032	COPERCHIO PVC SPANDI 620x2250	COVER PVC
27	52100016	CORDA ELASTICA COPERCHIO SPANDI 600-1000 dmc	PLASTIC LID ELASTIC
28	40304030	TUBO D.63x 3 L.2240	TUBE
29	42201505	SUPPORTO COPERCHIO PVC L.600	SUPPORT COVER PVC
30	30294095	RETE MAGLIA 11x11 D. 1,2 490x590 CON TELAIO D. 8	SIFTER
31	41094815	TUBO RETTANG. 80x20x3 L 597	RECTANGULAR TUBE 80x20x3 L 597





TAV.05-208-00 Fondo 4 distributori Variovolumex L.2230

TAV.05-208-00 Fund 4 distributors Variovolumex L.2230

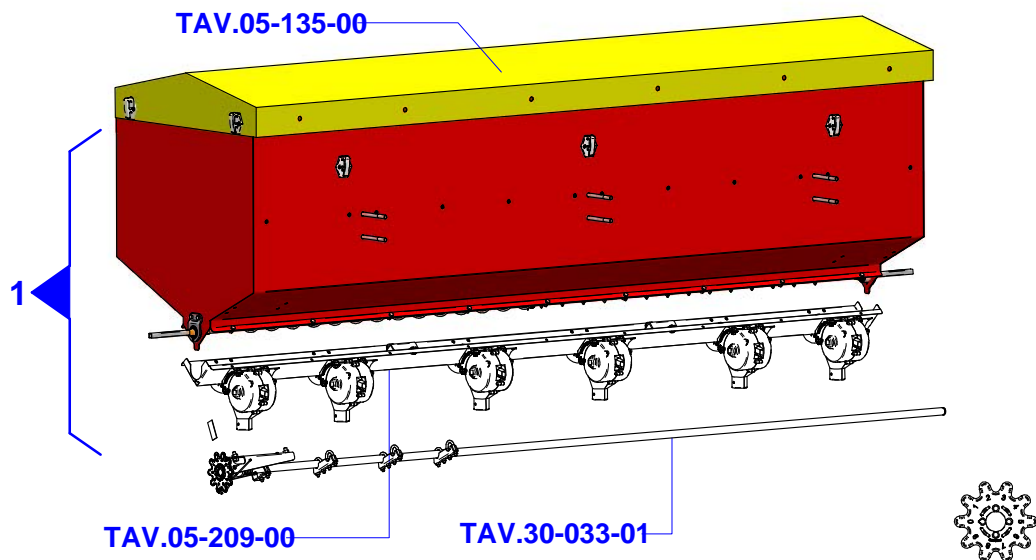
**MaterMacc**  
an ARBOS Company

Pos.	Codice	ITA	ENG
1	20204664	MONT. LAMIERA 4 DISTRIBUTORI SENZA REGOL L.2230 CON SCARICO	MOUT. SHEET METAL 4 DISTR. 3 POSIT. L.2230 UNLOADER
2	20204654	MONT. LAMIERA 4 DISTRIBUTORI CON REGOL. L.2230 CON SCARICO	MOUT. SHEET METAL 4 DISTR. L.2230 UNLOADER
3	40204694	LAMIERA 4 DISTRIBUTORI SERB. L.2230	PLATE
4	54204095	GUIDA BOCCA SCARICO D.50	UNLOADING OPENING GUIDE D.50
5	54204094	BOCCA SCARICO D.50	UNLOADING OPENING D.50
6	54204093	FERMO GUIDA BOCCA SCARICO	GUIDE LOCK
7	52571414	RIVETTO A STRAPPO INOX D4x14	POP RIVET INOX D4x14
8	52213300	DADO M 6 A2 5588	NUT M 6 A2 5588
9	52115303	VITE TE 6X16 A2 5739	HEX HEAD BOLT 6X16 A2 5739
10	40204685	"GUIDA SUPERIORE COCLEA AGITAZ ""VV""	GUIDE
11	40204686	"GUIDA INFERIORE COCLEA AGITAZ ""VV""	GUIDE
12	52373018	RONDELLA GREMBIULINA D 6x18 A2 6593	FLAT WASHER D 6x18 A2 6593
13	55301610	TAPPO A LAMELLE PER TUBO D. 20	CAP D.20
14	40284673	"FORCELLA PER TUBO D.20 REGOL. DISTRIBUTORE ""VV""	FORK
15	52185415	CAVALLOTTO M 6x25 TONDO 22 L42 ZN	U-BOLT M 6x25 TONDO 22 L42 ZN
16	41005437	TUBO INOX D.20 SP.1,5 L. 2180	TUBE D.20 SP.1,5 L. 2180
17	40204658	"LAMIERA TAPPO BOCCA DISTRIB. SERBATOIO ""VV""	PLATE
18	52115302	VITE TE 6X12 A2 5739	HEX HEAD BOLT 6X12 UNI 5739

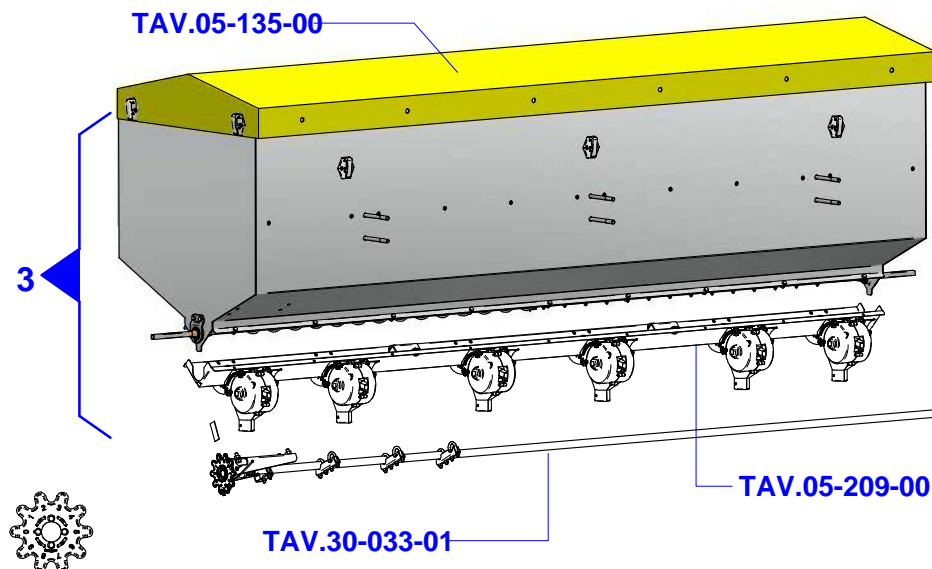
TAV.05-131-00 VarioVolumex 700 dmc (L.2230) 6 Uscite

TAV.05-131-00 VarioVolumex 700 dmc (L.2230) 6 Outputs

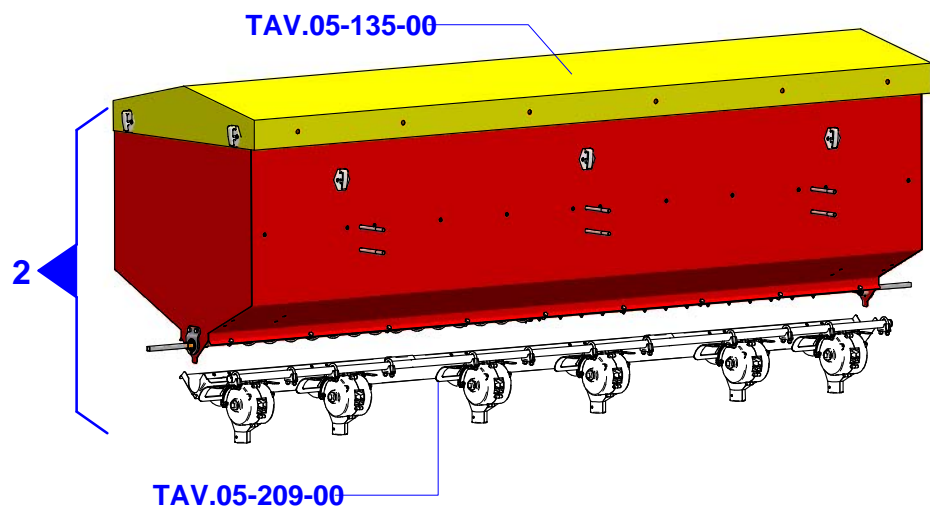
VarioVolumex 700 dmc Painted with adjustment  
Variovolumex 700 dmc Verniciato con regolazione



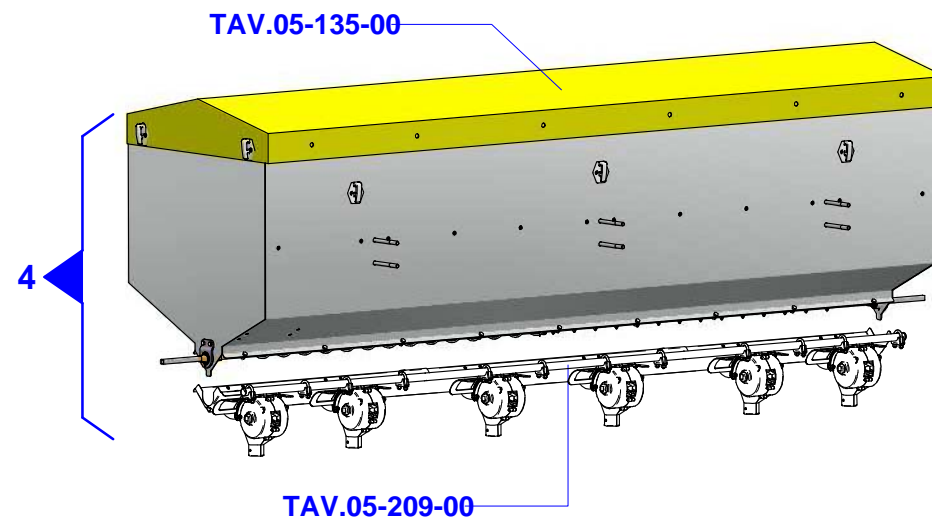
Variovolumex 700 dmc INOX con regolazione  
VarioVolumex 700 dmc INOX with adjustment



Variovolumex 700 dmc Verniciato senza regolazione  
VarioVolumex 700 dmc Painted without adjustment



Variovolumex 700 dmc INOX senza regolazione  
VarioVolumex 700 dmc INOX without adjustment



TAV.05-131-00 VarioVolumex 700 dmc (L.2230) 6 Uscite  
TAV.05-131-00 VarioVolumex 700 dmc (L.2230) 6 Outputs

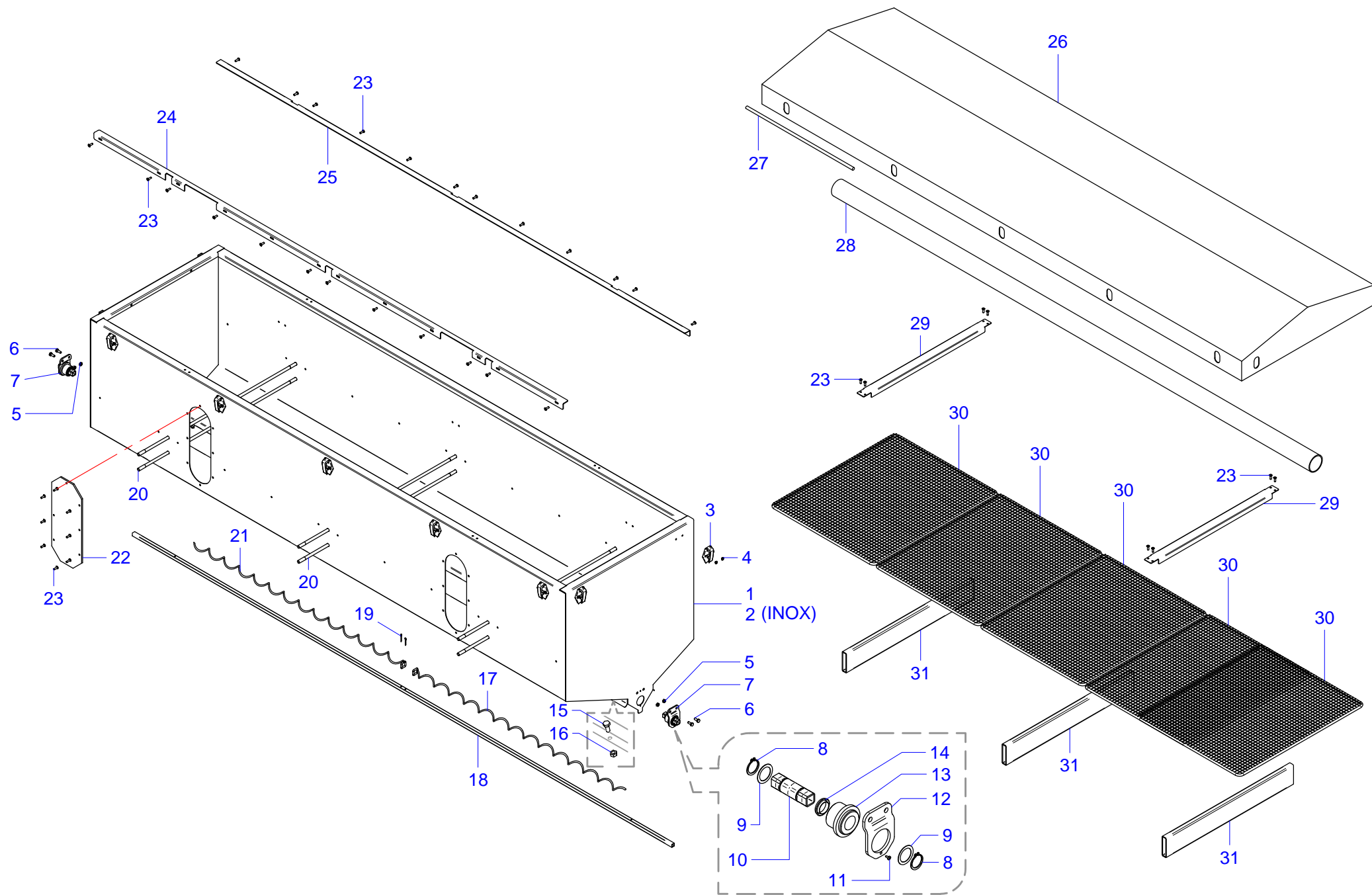
Pos.	Codice	ITA	ENG
------	--------	-----	-----

1	20204927	MONT SERB. VV 700 DMC L.2230 FE (6 DISTR. C/REG)
2	20204926	MONT SERB. VV 700 DMC L.2230 FE (6 DISTR. S/REG)
3	20204929	MONT SERB. VV 700 DMC L.2230 INOX (6 DISTR. C/REG)
4	20204928	MONT SERB. VV 700 DMC L.2230 INOX (6 DISTR. S/REG)

TANK ASSEMBLY VV 700 DMC L.2230 FE (6 DISTRIBUTORS WITH SETTING)
TANK ASSEMBLY VV 700 DMC L.2230 FE (6 DISTRIBUTORS WITHOUT SETTING)
TANK ASSEMBLY VV 700 DMC L.2230 INOX (6 DISTRIBUTORS WITH SETTING)
TANK ASSEMBLY VV 700 DMC L.2230 INOX (6 DISTRIBUTORS WITHOUT SETTING)

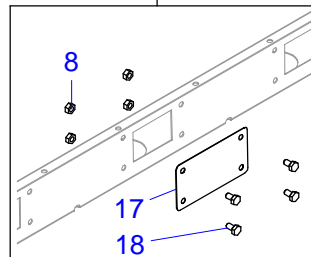
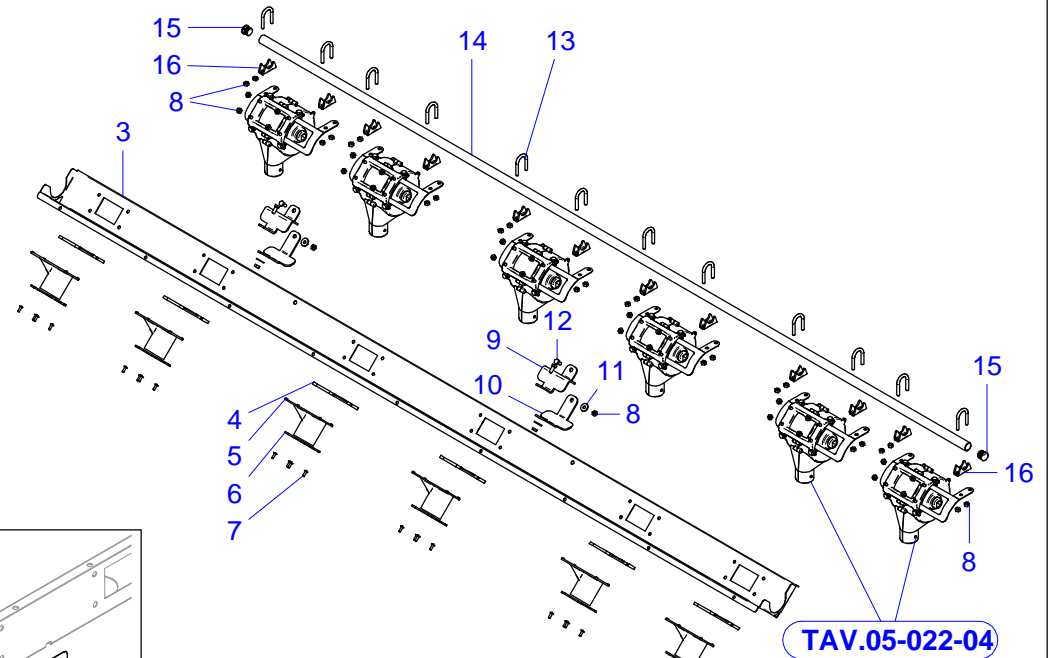
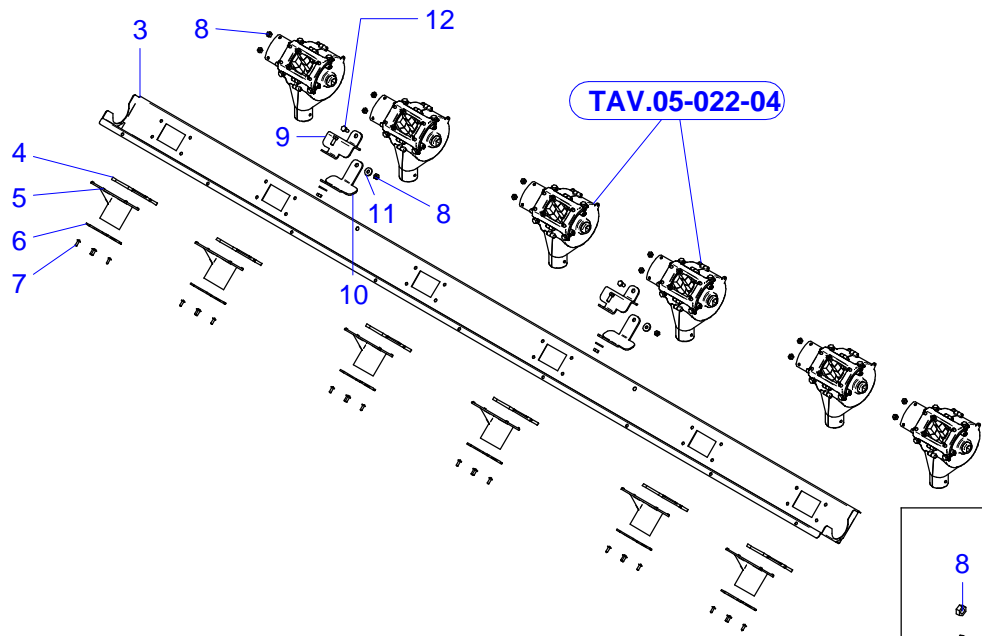
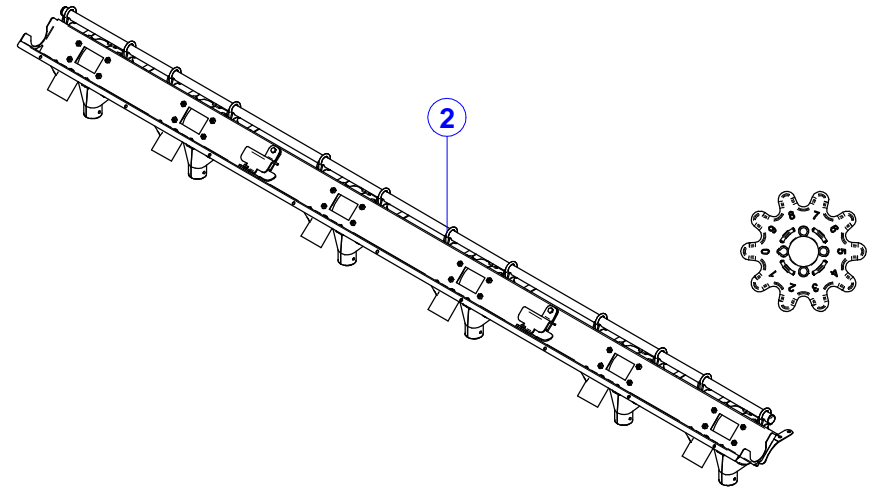
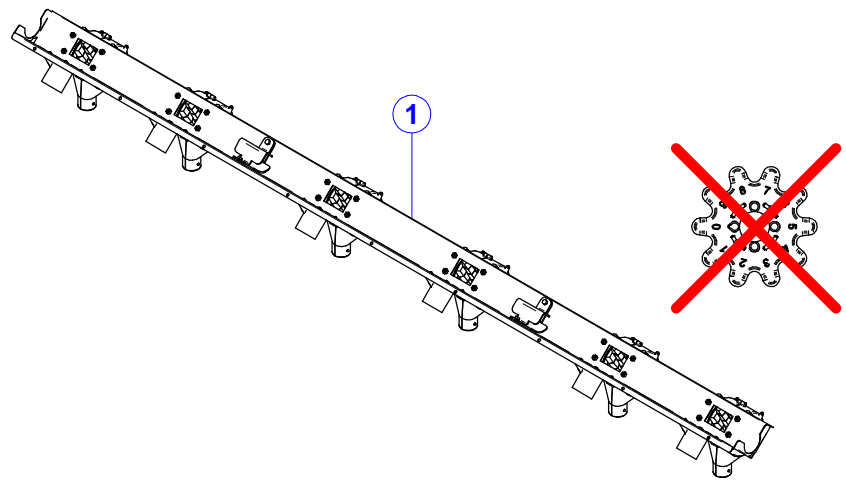
TAV.05-135-00 Serbatoio Variovolumex 700 dmc (L.2230)

TAV.05-135-00 Distributor Variovolumex 700 dmc (L.2230)



**TAV.05-135-00 Serbatoio Variovolumex 700 dmc (L.2230)**  
**TAV.05-135-00 Distributor Variovolumex 700 dmc (L.2230)**

Pos.	Codice	ITA	ENG
1	32291490	ASS. SERBATOIO DA 700 dmc 600x2230 "VV" FE	ASSEMBLY TANK 700 dmc 600x2230 "VV" (FE)
2	32201491	ASS. SERBATOIO DA 700 dmc 600x2230 "VV" INOX	ASSEMBLY TANK 700 dmc 600x2230 "VV" (INOX)
3	52100015	GANCIO COBRA CORDA ELASTICA COPERCHIO SPANDI 600-1000 dmc	PLASTIC HOOK
4	52511511	RIVETTO A STRAPPO AL. D.4,8X11	POP RIVET AL D4,8x11
5	52212300	DADO M6 ZN 5588	NUT M6 ZN 5588
6	52113303	VITE TE 6X16 ZN 5739	HEX HEAD BOLT 6x 16 UNI 5739
7	20403061	MONT. PASSAGGIO ASSE PARETE 12X12	AXLE ASSEMBLY
15	52115303	VITE TE 6X16 A2 5739	HEX HEAD BOLT 6X16 A2 5739
16	52213300	DADO M 6 A2 5588	NUT M 6 A2 5588
17	42203411	SPIRALE SX Ø5 L.932 PER COCLEA VV 600 dmc 4 USCITE	SPIRAL
18	42203410	TUBO INOX 12X12X1 L.2530 PER COCLEA AGITATRICE 4 USCITE	TUBE 12X12X1 L.2530
19	52432320	COPIGLIA D3x20 ZN UNI 1336	SPLIT PIN D3 x20
20	52172565	TIRANTE RUL M10X30/30 L740 ZN (ACCIAIO 8,8)	STUD M10X30/30 L740 ZN
21	42203412	SPIRALE DX Ø5 L.932 PER COCLEA VV 600 dmc 4 USCITE	SPIRAL
22	40204724	FINESTRA DI CONTROLLO 340X140	CONTROL OF WINDOWS
23	52511514	RIVETTO A STRAPPO AL D4,8x14	POP RIVET AL D4,8x14
24	42201540	SUPPORTO RETE ANTERIORE SERBATOIO 600x2230	TANK FRONT SUPPORT 600x2230
25	42201541	SUPPORTO RETE POSTERIORE SERBATOIO 600x2230	HINTER SUPPORT TANK 600x2230
26	54204032	COPERCHIO PVC SPANDI 620x2250	COVER PVC
27	52100016	CORDA ELASTICA COPERCHIO SPANDI 600-1000 dmc	PLASTIC LID ELASTIC
28	40304030	TUBO D.63x 3 L.2240	TUBE
29	42201505	SUPPORTO COPERCHIO PVC L.600	SUPPORT COVER PVC
30	30294095	RETE MAGLIA 11x11 D. 1,2 490x590 CON TELAIO D. 8	SIFTER
31	41094815	TUBO RETTANG. 80x20x3 L 597	RECTANGULAR TUBE 80x20x3 L 597



TAV.05-209-00 Fondo 6 distributori Variovolumex L.2230  
TAV.05-209-00 Fund 6 distributors Variovolumex L.2230

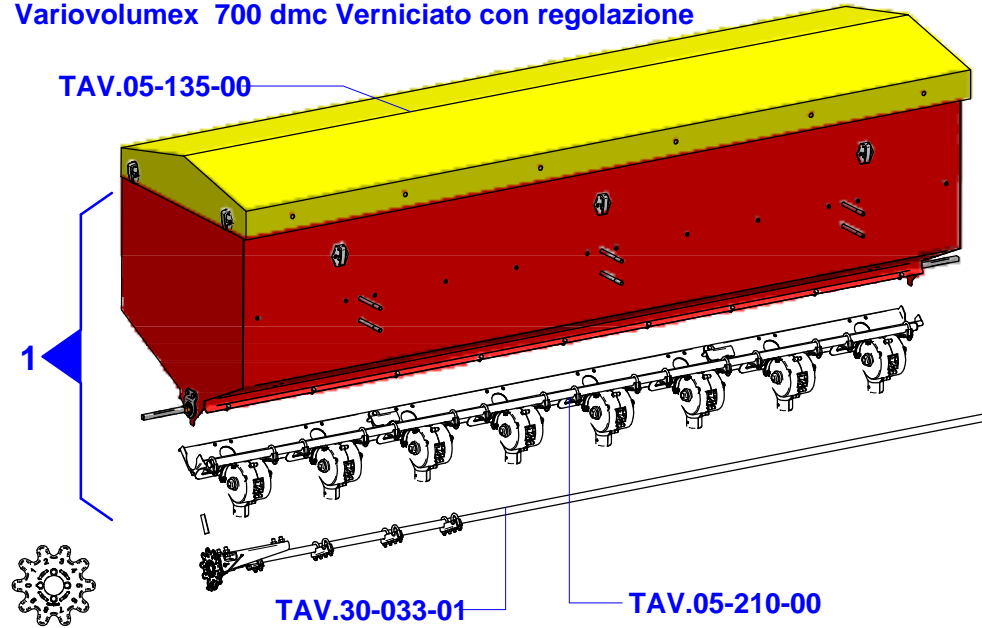
**MaterMacc**  
an ARBOS Company

Pos.	Codice	ITA	ENG
1	20204666	MONT. LAMIERA 6 DISTRIBUTORI SENZA REGOL. L.2230 CON SCARICO	MOUT. SHEET METAL 6 DISTR. 3 POSIT. L.2230 UNLOADER
2	20204656	MONT. LAMIERA 6 DISTRIBUTORI CON REGOL. L.2230 CON SCARICO	MOUT. SHEET METAL 6 DISTR. L.2230 UNLOADER
3	40204696	LAMIERA 6 DISTRIBUTORI SERB. L.2230	PLATE
4	54204095	GUIDA BOCCA SCARICO D.50	UNLOADING OPENING GUIDE D.50
5	54204094	BOCCA SCARICO D.50	UNLOADING OPENING D.50
6	54204093	FERMO GUIDA BOCCA SCARICO	GUIDE LOCK
7	52571414	RIVETTO A STRAPPO INOX D4x14	POP RIVET INOX D4x14
8	52213300	DADO M 6 A2 5588	NUT M 6 A2 5588
9	40204685	"GUIDA SUPERIORE COCLEA AGITAZ ""VV""	GUIDE
10	40204686	"GUIDA INFERIORE COCLEA AGITAZ ""VV""	GUIDE
11	52373018	RONDELLA GREMBIULINA D 6x18 A2 6593	FLAT WASHER D 6x18 A2 6593
12	52115303	VITE TE 6X16 A2 5739	HEX HEAD BOLT 6X16 A2 5739
13	52185415	CAVALLOTTO M 6x25 TONDO 22 L42 ZN	U-BOLT M 6x25 TONDO 22 L42 ZN
14	41005437	TUBO INOX D.20 SP.1,5 L. 2180	TUBE D.20 SP.1,5 L. 2180
15	55301610	TAPPO A LAMELLE PER TUBO D. 20	CAP D.20
16	40284673	"FORCELLA PER TUBO D.20 REGOL. DISTRIBUTORE ""VV""	FORK
17	40204658	"LAMIERA TAPPO BOCCA DISTRIB. SERBATOIO ""VV""	PLATE
18	52115302	VITE TE 6X12 A2 5739	HEX HEAD BOLT 6X12 UNI 5739

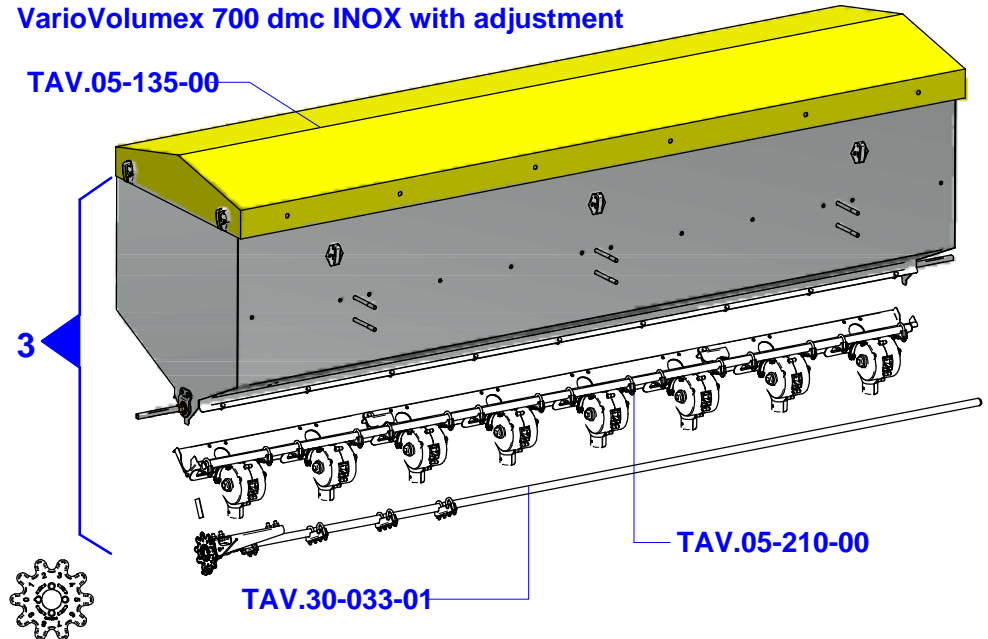


TAV.05-132-00 VarioVolumex 700 dmc (L.2230) 8 Uscite  
TAV.05-132-00 VarioVolumex 700 dmc (L.2230) 8 Outputs

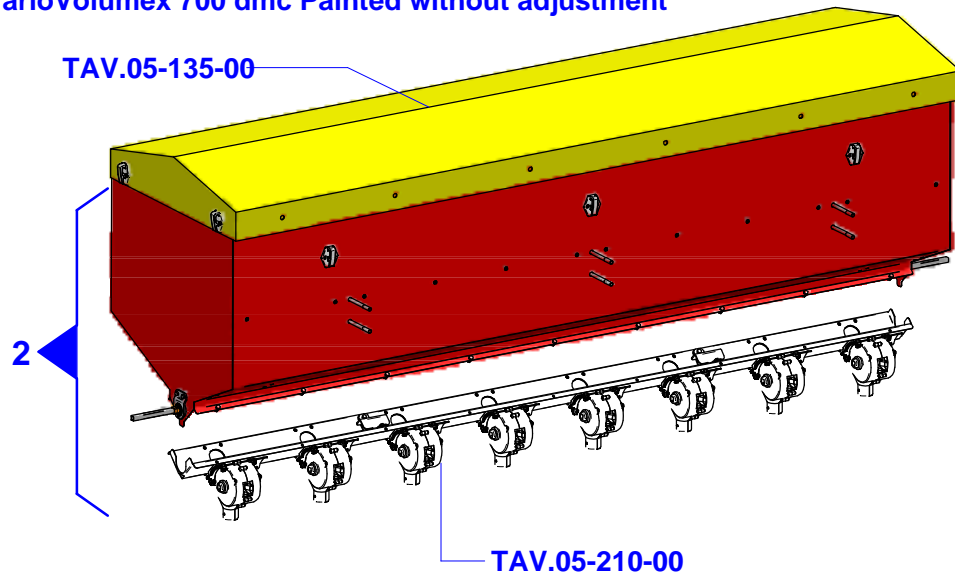
VarioVolumex 700 dmc Painted with adjustment  
Variovolumex 700 dmc Verniciato con regolazione



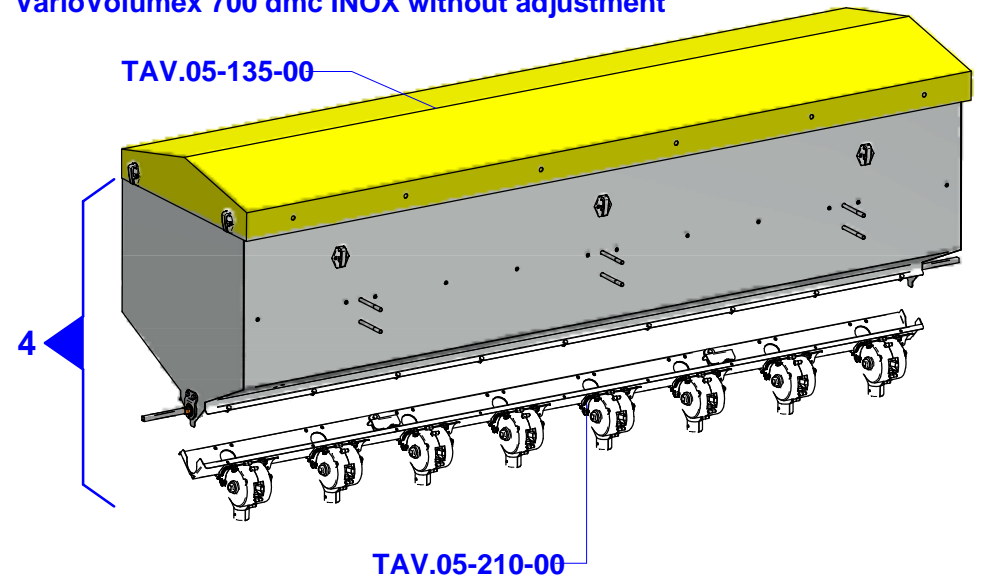
Variovolumex 700 dmc INOX con regolazione  
VarioVolumex 700 dmc INOX with adjustment



Variovolumex 700 dmc Verniciato senza regolazione  
VarioVolumex 700 dmc Painted without adjustment



Variovolumex 700 dmc INOX senza regolazione  
VarioVolumex 700 dmc INOX without adjustment





TAV.05-132-00 VarioVolumex 700 dmc (L.2230) 8 Uscite  
TAV.05-132-00 VarioVolumex 700 dmc (L.2230) 8 Outputs

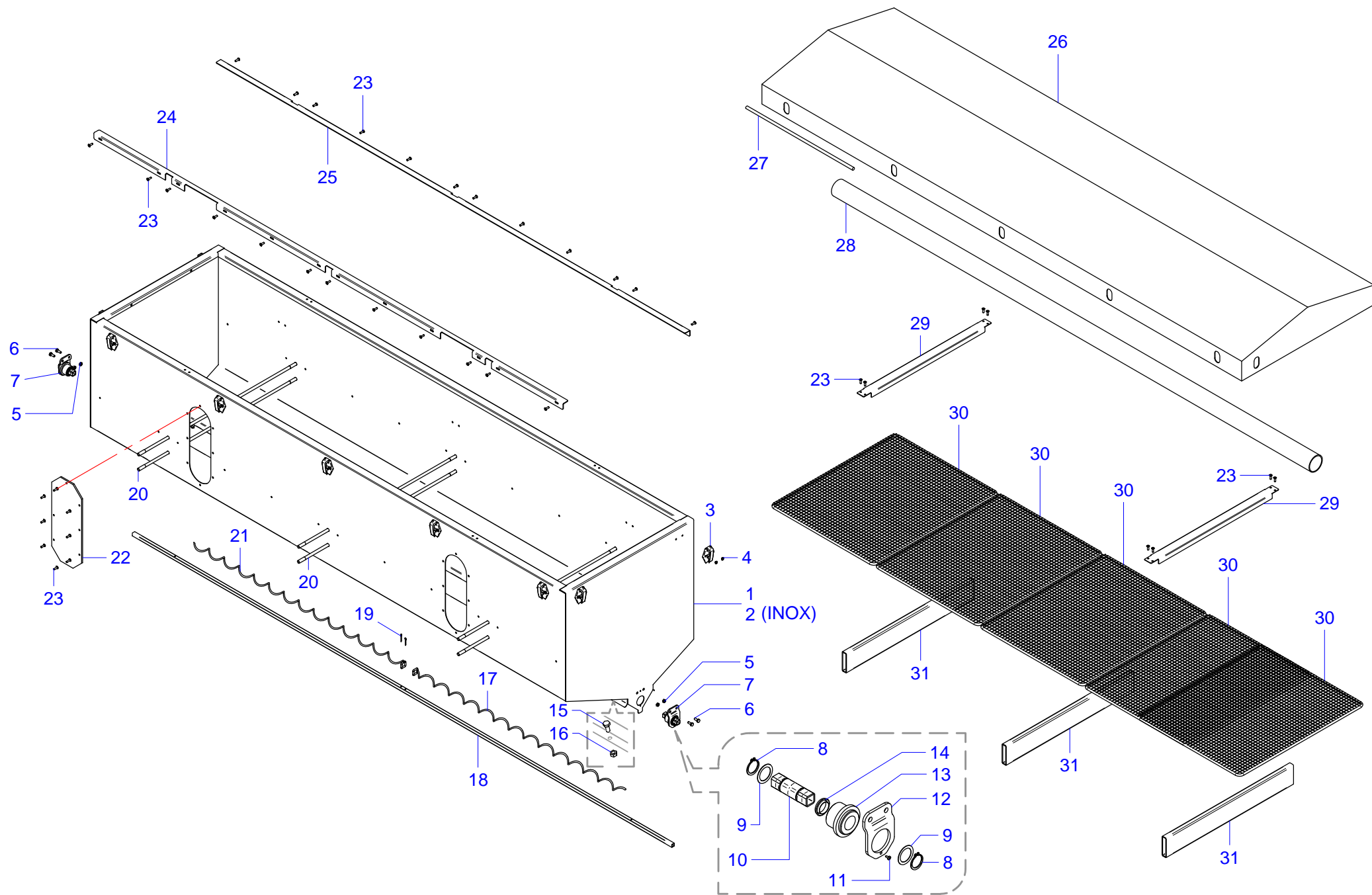
Pos.	Codice	ITA	ENG
------	--------	-----	-----

1	20204931	MONT SERB. VV 700 DMC L.2230 FE (8 DISTR. C/REG)
2	20204930	MONT SERB. VV 700 DMC L.2230 FE (8 DISTR. S/REG)
3	20204933	MONT SERB. VV 700 DMC L.2230 INOX (8 DISTR. C/REG)
4	20204932	MONT SERB. VV 700 DMC L.2230 INOX (8 DISTR. S/REG)

TANK ASSEMBLY VV 700 DMC L.2230 FE (8 DISTRIBUTORS WITH SETTING)
TANK ASSEMBLY VV 700 DMC L.2230 FE (8 DISTRIBUTORS WITHOUT SETTING)
TANK ASSEMBLY VV 700 DMC L.2230 INOX (8 DISTRIBUTORS WITH SETTING)
TANK ASSEMBLY VV 700 DMC L.2230 INOX (8 DISTRIBUTORS WITHOUT SETTING)

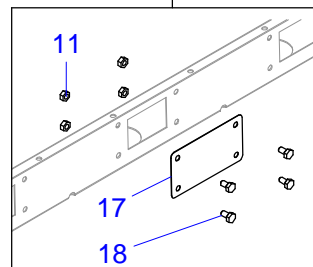
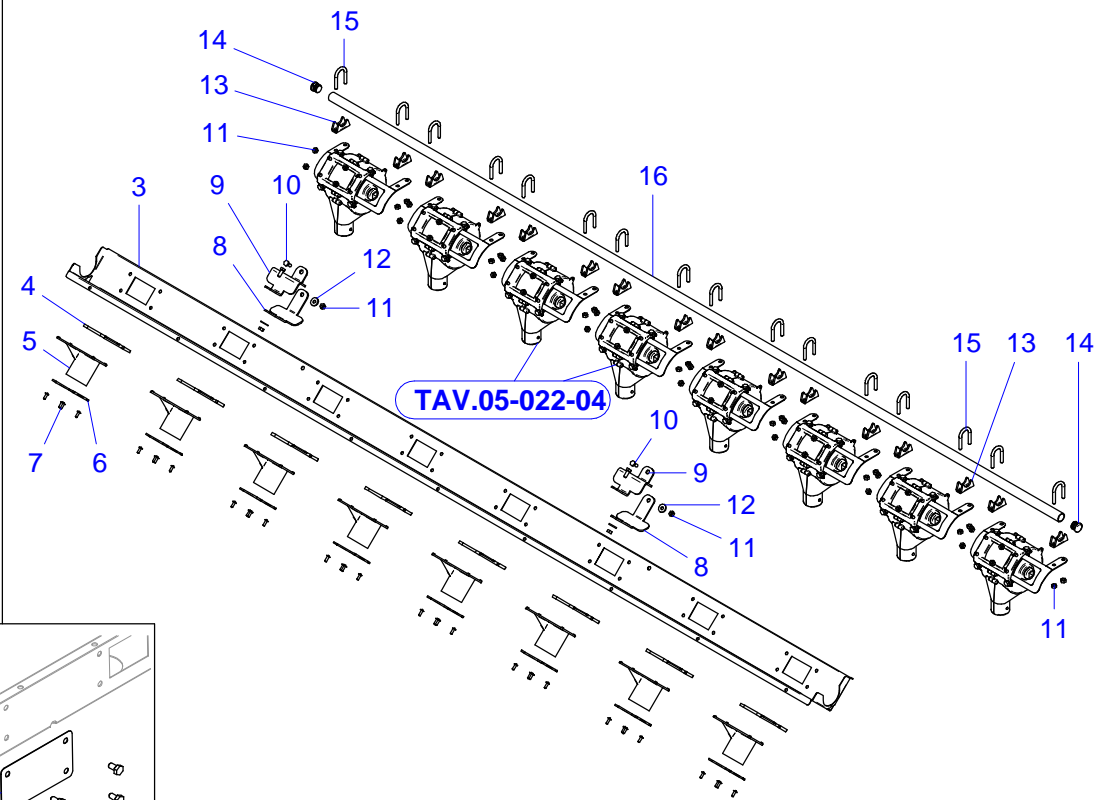
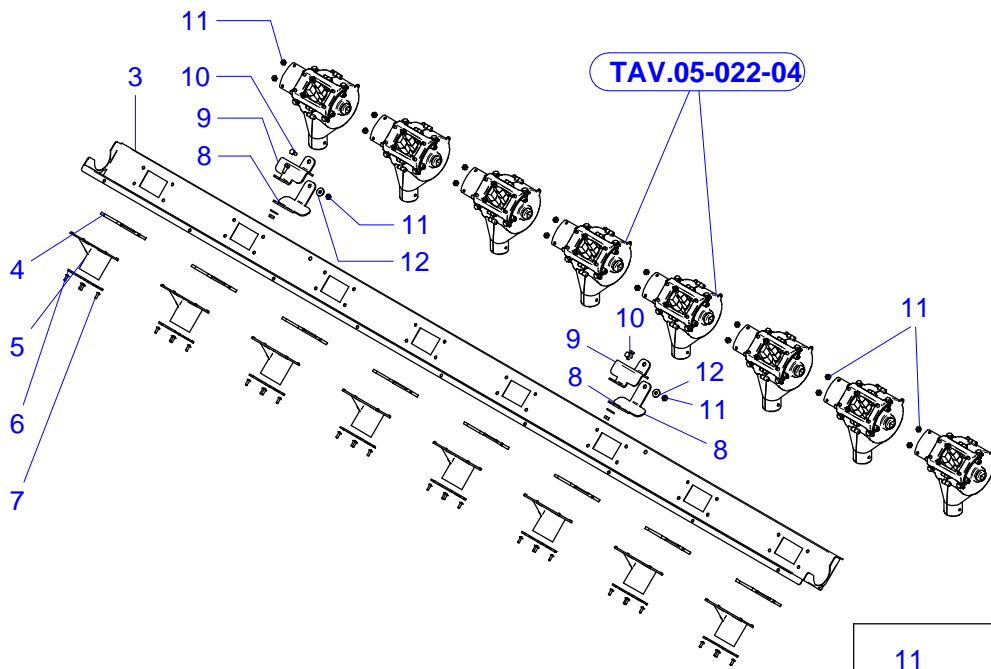
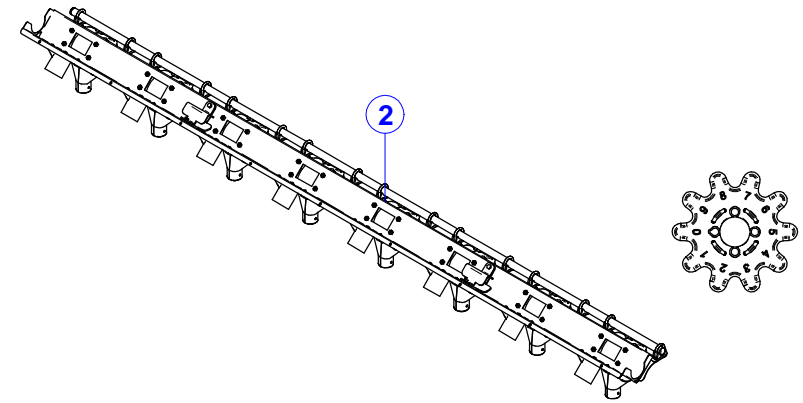
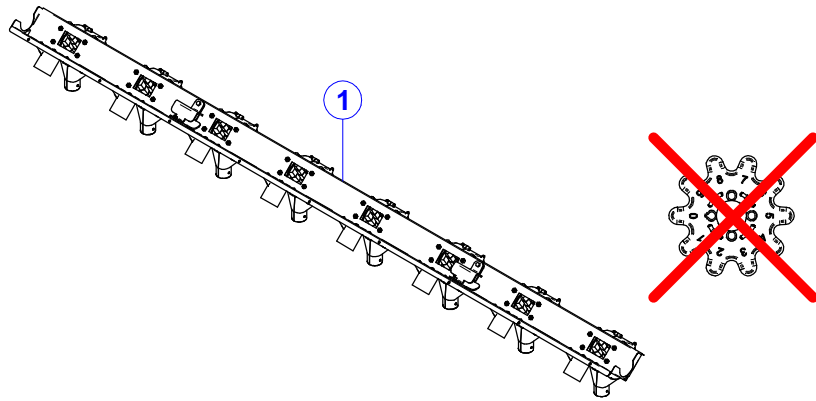
TAV.05-135-00 Serbatoio Variovolumex 700 dmc (L.2230)

TAV.05-135-00 Distributor Variovolumex 700 dmc (L.2230)



**TAV.05-135-00 Serbatoio Variovolumex 700 dmc (L.2230)**  
**TAV.05-135-00 Distributor Variovolumex 700 dmc (L.2230)**

Pos.	Codice	ITA	ENG
1	32291490	ASS. SERBATOIO DA 700 dmc 600x2230 "VV" FE	ASSEMBLY TANK 700 dmc 600x2230 "VV" (FE)
2	32201491	ASS. SERBATOIO DA 700 dmc 600x2230 "VV" INOX	ASSEMBLY TANK 700 dmc 600x2230 "VV" (INOX)
3	52100015	GANCIO COBRA CORDA ELASTICA COPERCHIO SPANDI 600-1000 dmc	PLASTIC HOOK
4	52511511	RIVETTO A STRAPPO AL. D.4,8X11	POP RIVET AL D4,8x11
5	52212300	DADO M6 ZN 5588	NUT M6 ZN 5588
6	52113303	VITE TE 6X16 ZN 5739	HEX HEAD BOLT 6x 16 UNI 5739
7	20403061	MONT. PASSAGGIO ASSE PARETE 12X12	AXLE ASSEMBLY
15	52115303	VITE TE 6X16 A2 5739	HEX HEAD BOLT 6X16 A2 5739
16	52213300	DADO M 6 A2 5588	NUT M 6 A2 5588
17	42203411	SPIRALE SX Ø5 L.932 PER COCLEA VV 600 dmc 4 USCITE	SPIRAL
18	42203410	TUBO INOX 12X12X1 L.2530 PER COCLEA AGITATRICE 4 USCITE	TUBE 12X12X1 L.2530
19	52432320	COPIGLIA D3x20 ZN UNI 1336	SPLIT PIN D3 x20
20	52172565	TIRANTE RUL M10X30/30 L740 ZN (ACCIAIO 8,8)	STUD M10X30/30 L740 ZN
21	42203412	SPIRALE DX Ø5 L.932 PER COCLEA VV 600 dmc 4 USCITE	SPIRAL
22	40204724	FINESTRA DI CONTROLLO 340X140	CONTROL OF WINDOWS
23	52511514	RIVETTO A STRAPPO AL D4,8x14	POP RIVET AL D4,8x14
24	42201540	SUPPORTO RETE ANTERIORE SERBATOIO 600x2230	TANK FRONT SUPPORT 600x2230
25	42201541	SUPPORTO RETE POSTERIORE SERBATOIO 600x2230	HINTER SUPPORT TANK 600x2230
26	54204032	COPERCHIO PVC SPANDI 620x2250	COVER PVC
27	52100016	CORDA ELASTICA COPERCHIO SPANDI 600-1000 dmc	PLASTIC LID ELASTIC
28	40304030	TUBO D.63x 3 L.2240	TUBE
29	42201505	SUPPORTO COPERCHIO PVC L.600	SUPPORT COVER PVC
30	30294095	RETE MAGLIA 11x11 D. 1,2 490x590 CON TELAIO D. 8	SIFTER
31	41094815	TUBO RETTANG. 80x20x3 L 597	RECTANGULAR TUBE 80x20x3 L 597



TAV.05-210-00 Fondo 8 distributori Variovolumex L.2230

TAV.05-210-00 Fund 8 distributors Variovolumex L.2230

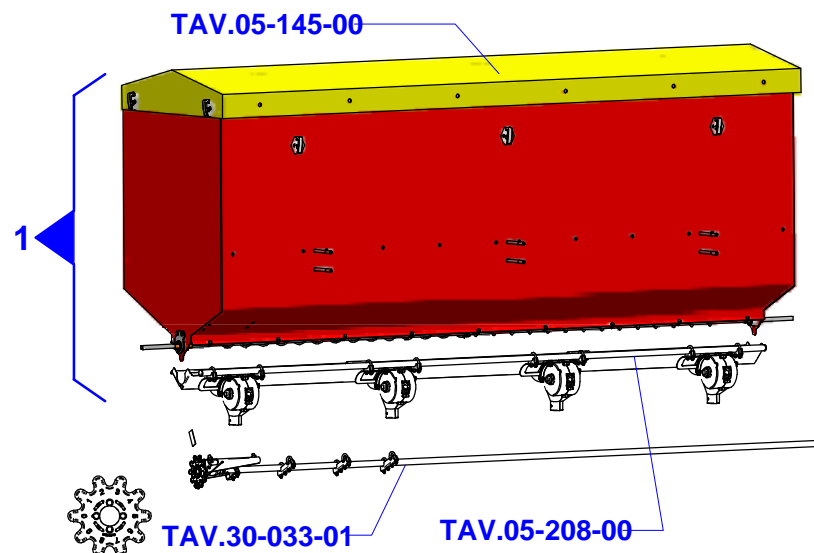
**MaterMacc**  
an ARBOS Company

Pos.	Codice	ITA	ENG
1	20204668	MONT. LAMIERA 8 DISTRIBUTORI SENZA REGOL L.2230 CON SCARICO	MOUT. SHEET METAL 8 DISTR. 3 POSIT. L2230 UPLOADER
2	20204658	MONT. LAMIERA 8 DISTRIBUTORI CON REGOL. L.2230 CON SCARICO	MOUT. SHEET METAL 8 DISTR. L2230 UPLOADER
3	40204698	LAMIERA 8 DISTRIBUTORI SERB. L.2230	PLATE
4	54204095	GUIDA BOCCA SCARICO D.50	UNLOADING OPENING GUIDE D.50
5	54204094	BOCCA SCARICO D.50	UNLOADING OPENING D.50
6	54204093	FERMO GUIDA BOCCA SCARICO	GUIDE LOCK
7	52571414	RIVETTO A STRAPPO INOX D4x14	POP RIVET INOX D4x14
8	40204686	"GUIDA INFERIORE COCLEA AGITAZ ""VV""	GUIDE
9	40204685	"GUIDA SUPERIORE COCLEA AGITAZ ""VV""	GUIDE
10	52115303	VITE TE 6X16 A2 5739	HEX HEAD BOLT 6X16 A2 5739
11	52213300	DADO M 6 A2 5588	NUT M 6 A2 5588
12	52373018	RONDELLA GREMBIULINA D 6x18 A2 6593	FLAT WASHER D 6x18 A2 6593
13	40284673	"FORCELLA PER TUBO D.20 REGOL. DISTRIBUTORE ""VV""	FORK
14	55301610	TAPPO A LAMELLE PER TUBO D. 20	CAP D.20
15	52185415	CAVALLOTTO M 6x25 TONDO 22 L42 ZN	U-BOLT M 6x25 TONDO 22 L42 ZN
16	41005437	TUBO INOX D.20 SP.1,5 L. 2180	TUBE D.20 SP.1,5 L. 2180
17	40204658	"LAMIERA TAPPO BOCCA DISTRIB. SERBATOIO ""VV""	PLATE
18	52115302	VITE TE 6X12 A2 5739	HEX HEAD BOLT 6X12 UNI 5739

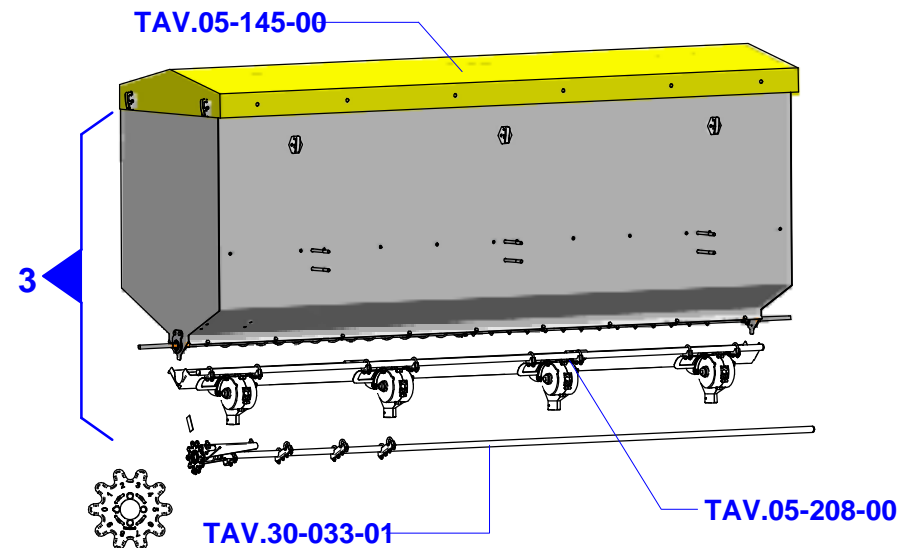
TAV.05-140-00 VarioVolumex 1000 dmc (L.2230) 4 Uscite

TAV.05-140-00 VarioVolumex 1000 dmc (L.2230) 4 Outputs

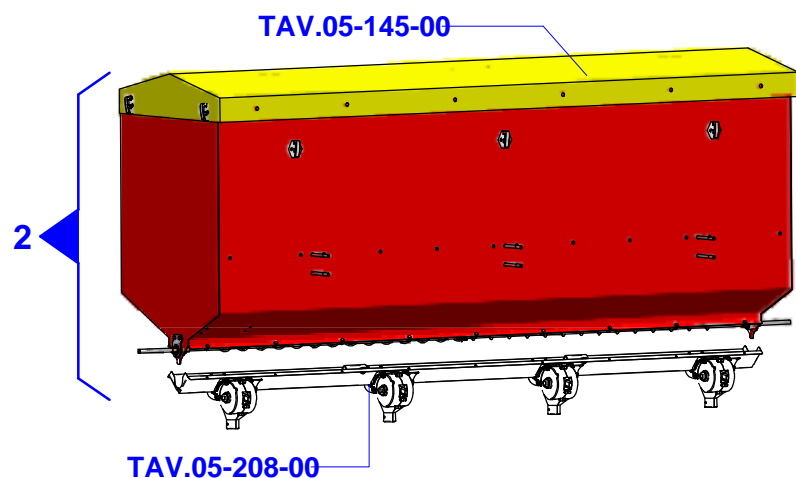
VarioVolumex 1000 dmc Painted with adjustment  
Variovolumex 1000 dmc Verniciato con regolazione



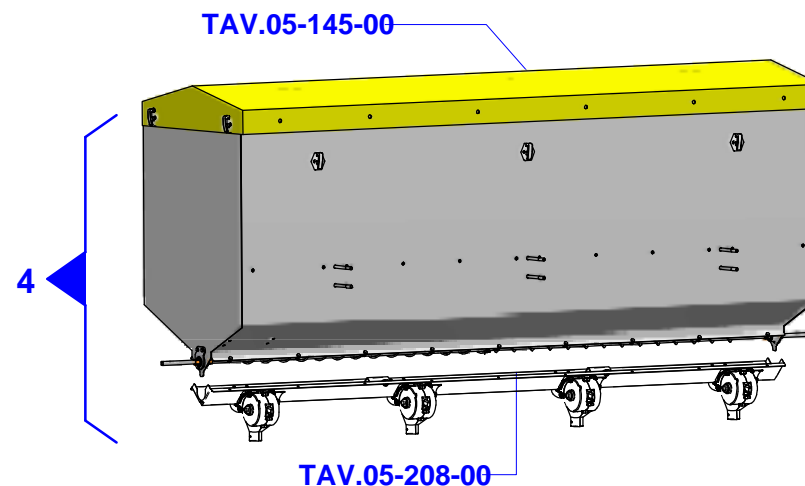
VarioVolumex 1000 dmc INOX with adjustment  
Variovolumex 1000 dmc INOX con regolazione



VarioVolumex 1000 dmc Painted without adjustment  
Variovolumex 1000 dmc Verniciato senza regolazione



VarioVolumex 1000 dmc INOX without adjustment  
Variovolumex 1000 dmc INOX senza regolazione

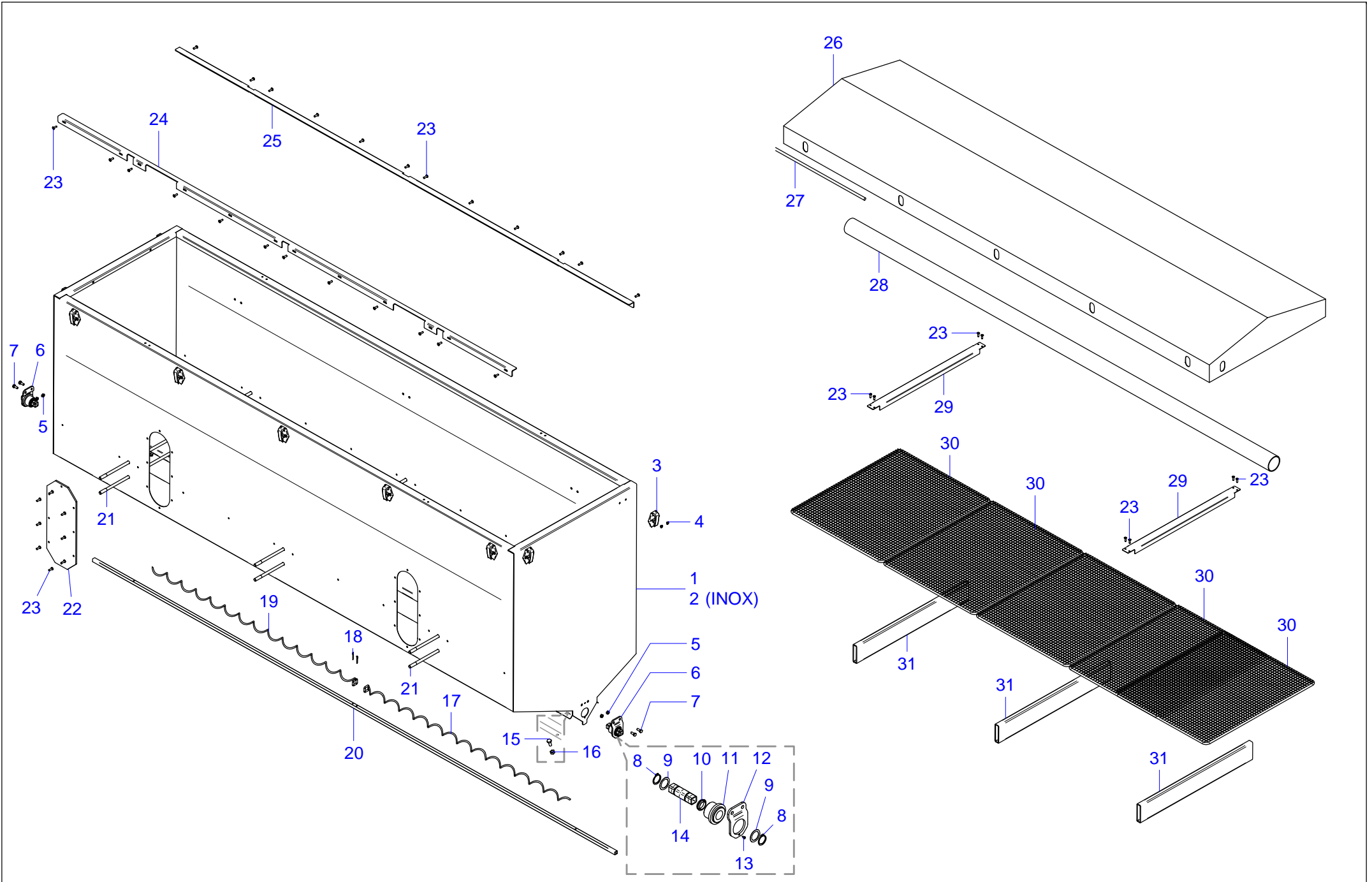


TAV.05-140-00 VarioVolumex 1000 dmc (L.2230) 4 Uscite  
TAV.05-140-00 VarioVolumex 1000 dmc (L.2230) 4 Outputs

Pos.	Codice	ITA	ENG
1	20204935	MONT SERB. VV 1000 DMC L.2230 FE (4 DISTR. C/REG)	TANK VV 1000 DMC L.2230 FE (4 DISTR. WITH ADJUSTMENT)
2	20204934	MONT SERB. VV 1000 DMC L.2230 FE (4 DISTR. S/REG)	TANK VV 1000 DMC L.2230 FE (4 DISTR. WITHOUT ADJUSTMENT)
3	20204937	MONT SERB. VV 1000 DMC L.2230 INOX (4 DISTR. C/REG)	TANK VV 1000 DMC L.2230 INOX (4 DISTR. WITH ADJUSTMENT)
4	20204936	MONT SERB. VV 1000 DMC L.2230 INOX (4 DISTR. S/REG)	TANK VV 1000 DMC L.2230 INOX (4 DISTR. WITHOUT ADJUSTMENT)

TAV.05-145-00 Serbatoio Variovolumex 1000 dmc (L.2230)

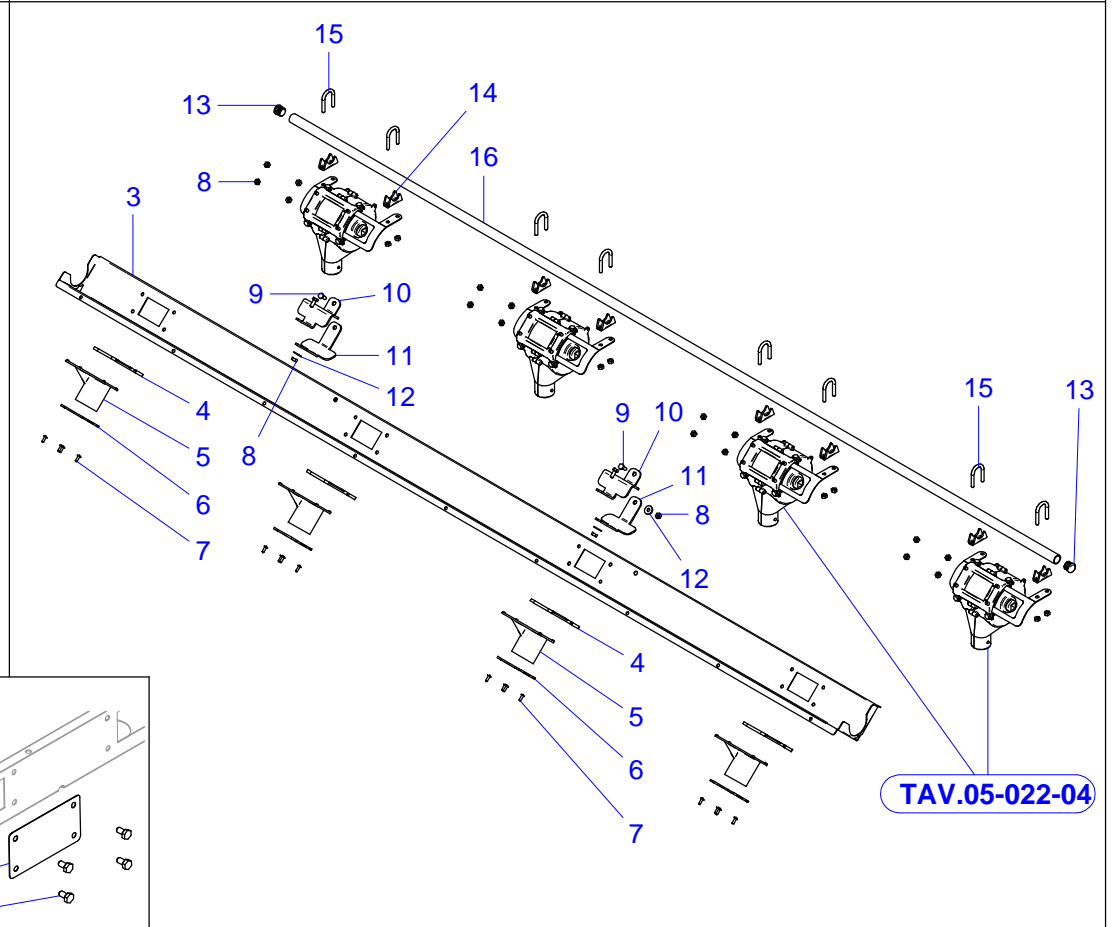
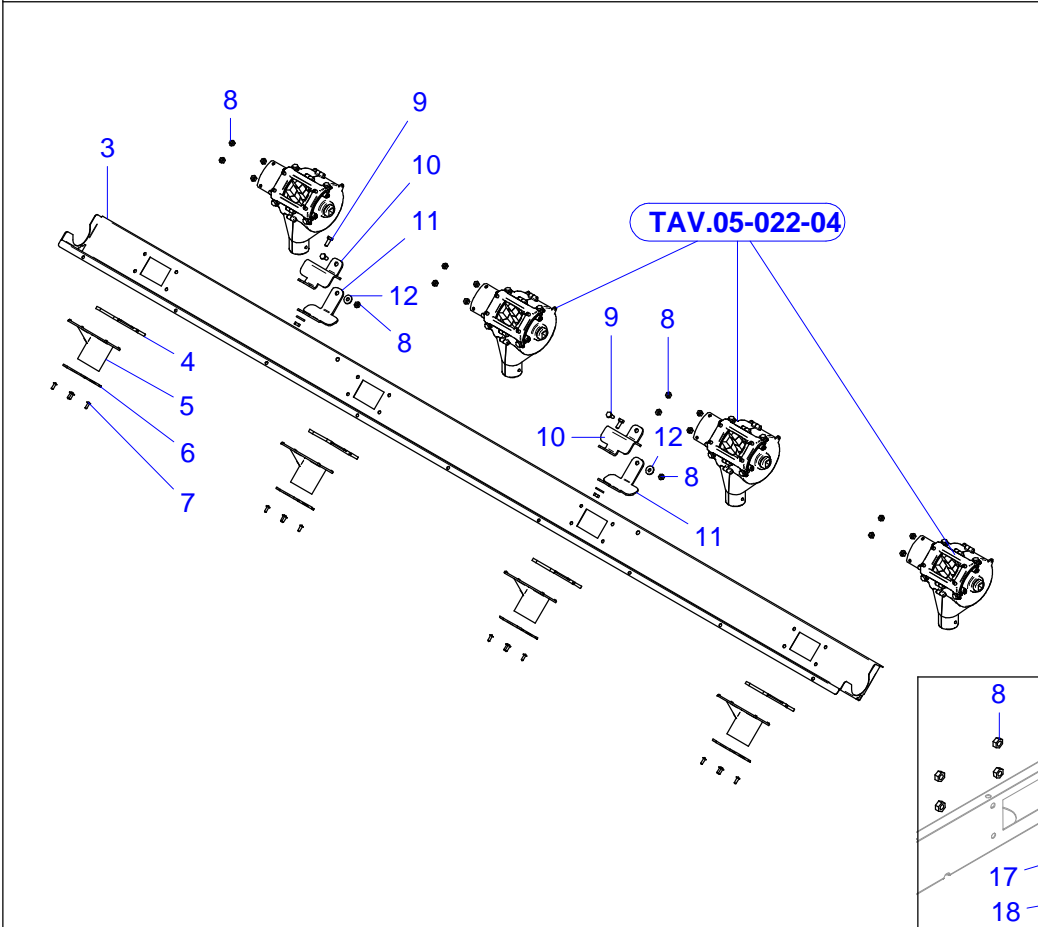
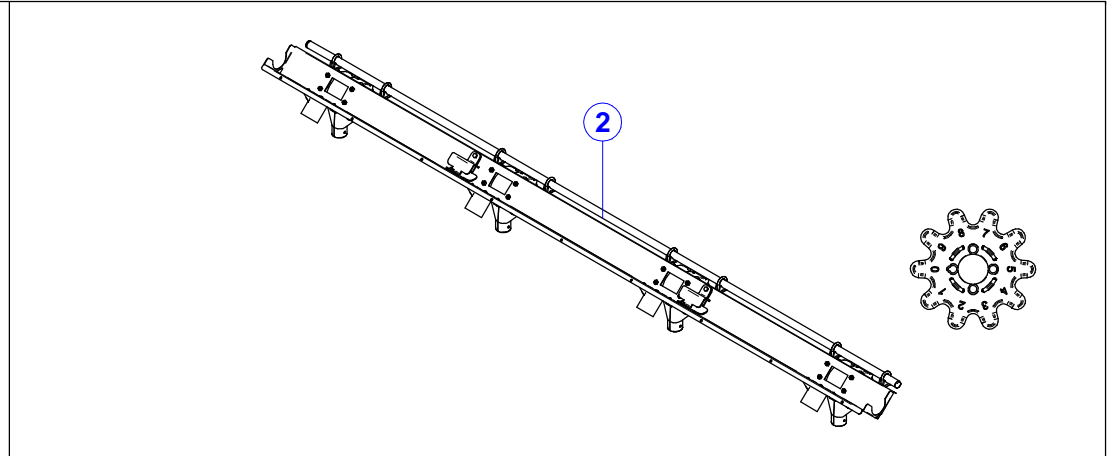
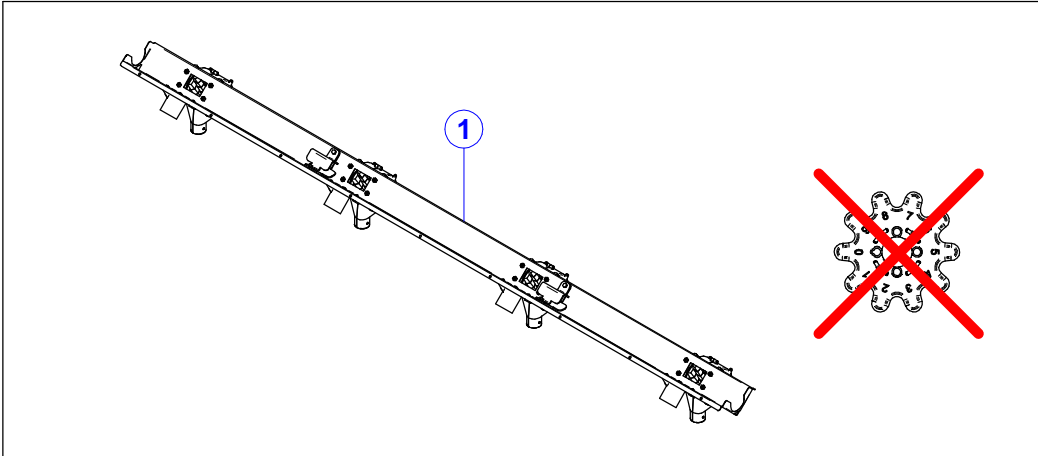
TAV.05-145-00 Distributor Variovolumex 1000 dmc (L.2230)





**TAV.05-145-00 Serbatoio Variovolumex 1000 dmc (L.2230)**  
**TAV.05-145-00 Distributor Variovolumex 1000 dmc (L.2230)**

Pos.	Codice	ITA	ENG
1	32291492	ASS. SERBATOIO DA 1000 dmc 600x2230 "VV" FE	TANK 1000 dmc 600x2230 "VV" FE
2	32201493	ASS. SERBATOIO DA 1000 dmc 600x2230 "VV" INOX	TANK 1000 dmc 600x2230 "VV" INOX
3	52100015	GANCIO COBRA CORDA ELASTICA COPERCHIO SPANDI 600-1000 dmc	PLASTIC HOOK
4	52511511	RIVETTO A STRAPPO AL. D.4,8X11	POP RIVET AL D4,8x11
5	52212300	DADO M6 ZN 5588	NUT M6 ZN 5588
6	20403061	MONT. PASSAGGIO ASSE PARETE 12X12	AXLE ASSEMBLY
7	52113303	VITE TE 6X16 ZN 5739	HEX HEAD BOLT 6x 16 UNI 5739
8	52411020	SEEGER E 20 UNI 7435	SNAP RING E 20
9	40205026	RONDELLA RASAM. 28.0x20.25x0.5	"STAINLESS STEEL WASHER
10	56290006	GUARNIZIONE GACO DI 081	#N/D
11	40403010	BOCCOLA TRASMISSIONE ASSE SERB MSD	BUSHING
12	40493011	PIASTRA FERMO BOCCOLA TRASMIS. SERB. MSD	PLATE
13	52131302	VITE AF TCB+2,2X6,5 A2 6954	SELF TAPPING SCREW+2,2X6,5 A2 6954
14	40383096	TUBO MOZZO CORONA D20 L 65 CON SEDI PER SEEGER	TUBE
15	52115303	VITE TE 6X16 A2 5739	HEX HEAD BOLT 6X16 A2 5739
16	52213300	DADO M 6 A2 5588	NUT M 6 A2 5588
17	42203411	SPIRALE SX Ø5 L.932 PER COCLEA VV 600 dmc 4 USCITE	SPIRAL
18	52432320	COPIGLIA D3x20 ZN UNI 1336	SPLIT PIN D3 x20
19	42203412	SPIRALE DX Ø5 L.932 PER COCLEA VV 600 dmc 4 USCITE	SPIRAL
20	42203410	TUBO INOX 12X12X1 L.2530 PER COCLEA AGITATRICE 4 USCITE	TUBE 12X12X1 L.2530
21	52172565	TIRANTE RUL M10X30/30 L740 ZN (ACCIAIO 8,8)	STUD M10X30/30 L740 ZN
22	40204724	FINESTRA DI CONTROLLO 340X140	CONTROL OF WINDOWS
23	52511514	RIVETTO A STRAPPO AL D4,8x14	POP RIVET AL D4,8x14
24	42201540	SUPPORTO RETE ANTERIORE SERBATOIO 600x2230	TANK FRONT SUPPORT 600x2230
25	42201541	SUPPORTO RETE POSTERIORE SERBATOIO 600x2230	HINTER SUPPORT TANK 600x2230
26	54204032	COPERCHIO PVC SPANDI 620x2250	COVER PVC
27	52100016	CORDA ELASTICA COPERCHIO SPANDI 600-1000 dmc	PLASTIC LID ELASTIC
28	40304030	TUBO D.63x 3 L.2240	TUBE
29	42201505	SUPPORTO COPERCHIO PVC L.600	SUPPORT COVER PVC
30	30294095	RETE MAGLIA 11x11 D. 1,2 490x590 CON TELAIO D. 8	SIFTER
31	41094815	TUBO RETTANG. 80x20x3 L 597	RECTANGULAR TUBE 80x20x3 L 597



TAV.05-208-00 Fondo 4 distributori Variovolumex L.2230

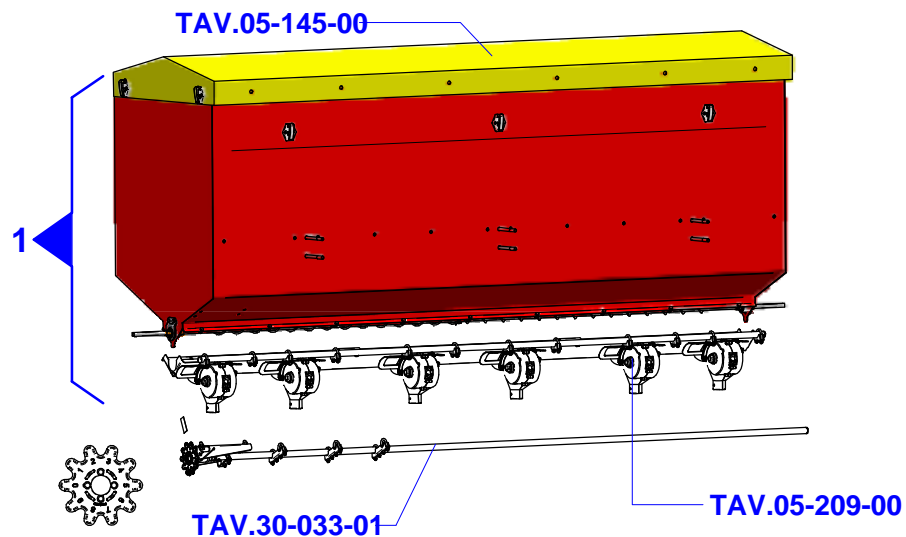
TAV.05-208-00 Fund 4 distributors Variovolumex L.2230

**MaterMacc**  
an ARBOS Company

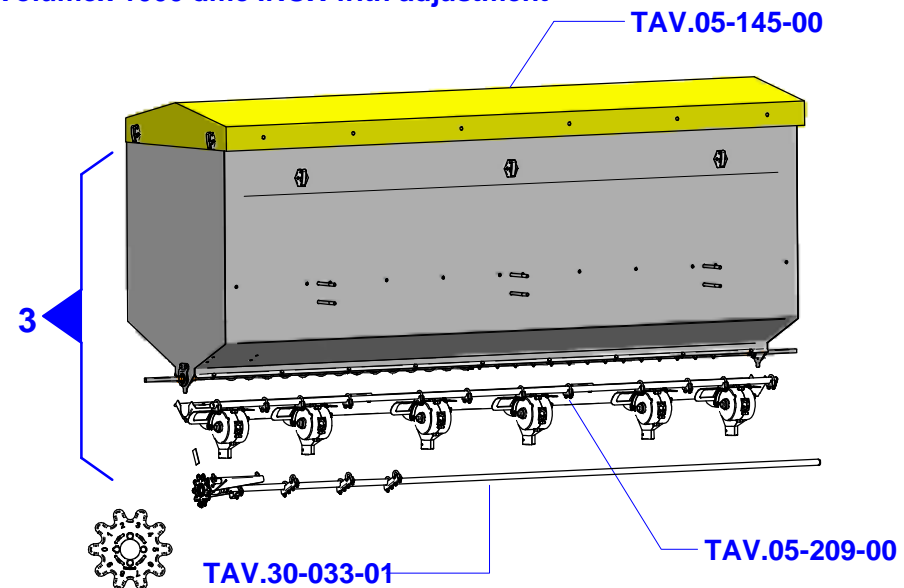
Pos.	Codice	ITA	ENG
1	20204664	MONT. LAMIERA 4 DISTRIBUTORI SENZA REGOL L.2230 CON SCARICO	MOUT. SHEET METAL 4 DISTR. 3 POSIT. L.2230 UNLOADER
2	20204654	MONT. LAMIERA 4 DISTRIBUTORI CON REGOL. L.2230 CON SCARICO	MOUT. SHEET METAL 4 DISTR. L.2230 UNLOADER
3	40204694	LAMIERA 4 DISTRIBUTORI SERB. L.2230	PLATE
4	54204095	GUIDA BOCCA SCARICO D.50	UNLOADING OPENING GUIDE D.50
5	54204094	BOCCA SCARICO D.50	UNLOADING OPENING D.50
6	54204093	FERMO GUIDA BOCCA SCARICO	GUIDE LOCK
7	52571414	RIVETTO A STRAPPO INOX D4x14	POP RIVET INOX D4x14
8	52213300	DADO M 6 A2 5588	NUT M 6 A2 5588
9	52115303	VITE TE 6X16 A2 5739	HEX HEAD BOLT 6X16 A2 5739
10	40204685	"GUIDA SUPERIORE COCLEA AGITAZ ""VV""	GUIDE
11	40204686	"GUIDA INFERIORE COCLEA AGITAZ ""VV""	GUIDE
12	52373018	RONDELLA GREMBIULINA D 6x18 A2 6593	FLAT WASHER D 6x18 A2 6593
13	55301610	TAPPO A LAMELLE PER TUBO D. 20	CAP D.20
14	40284673	"FORCELLA PER TUBO D.20 REGOL. DISTRIBUTORE ""VV""	FORK
15	52185415	CAVALLOTTO M 6x25 TONDO 22 L42 ZN	U-BOLT M 6x25 TONDO 22 L42 ZN
16	41005437	TUBO INOX D.20 SP.1,5 L. 2180	TUBE D.20 SP.1,5 L. 2180
17	40204658	"LAMIERA TAPPO BOCCA DISTRIB. SERBATOIO ""VV""	PLATE
18	52115302	VITE TE 6X12 A2 5739	HEX HEAD BOLT 6X12 UNI 5739

TAV.05-141-00 VarioVolumex 1000 dmc (L.2230) 6 Uscite  
TAV.05-141-00 VarioVolumex 1000 dmc (L.2230) 6 Outputs

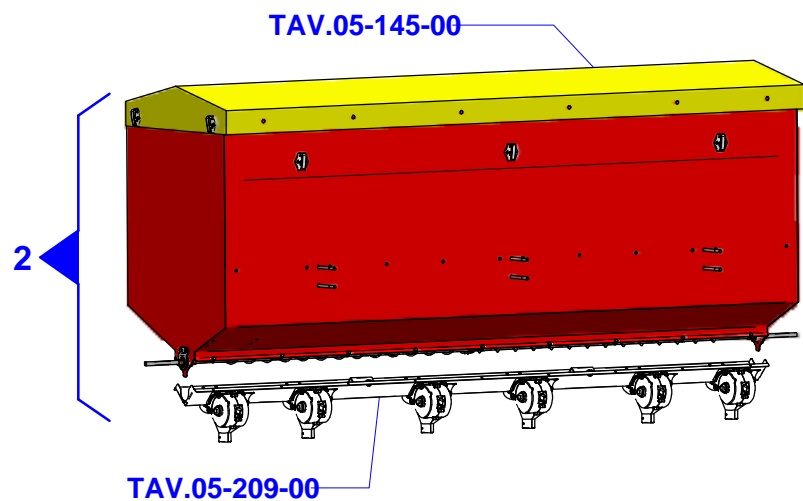
VarioVolumex 1000 dmc Painted with adjustment  
Variovolumex 1000 dmc Verniciato con regolazione



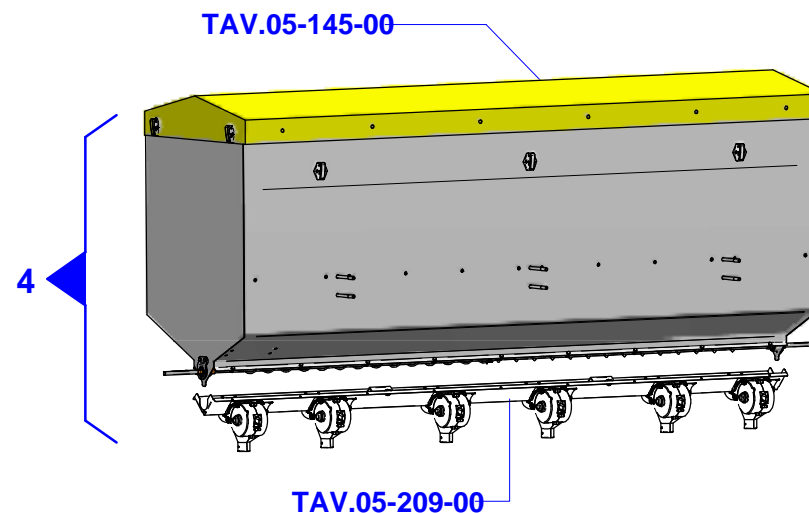
Variovolumex 1000 dmc INOX con regolazione  
VarioVolumex 1000 dmc INOX with adjustment



Variovolumex 1000 dmc Verniciato senza regolazione  
VarioVolumex 1000 dmc Painted without adjustment



Variovolumex 1000 dmc INOX senza regolazione  
VarioVolumex 1000 dmc INOX without adjustment



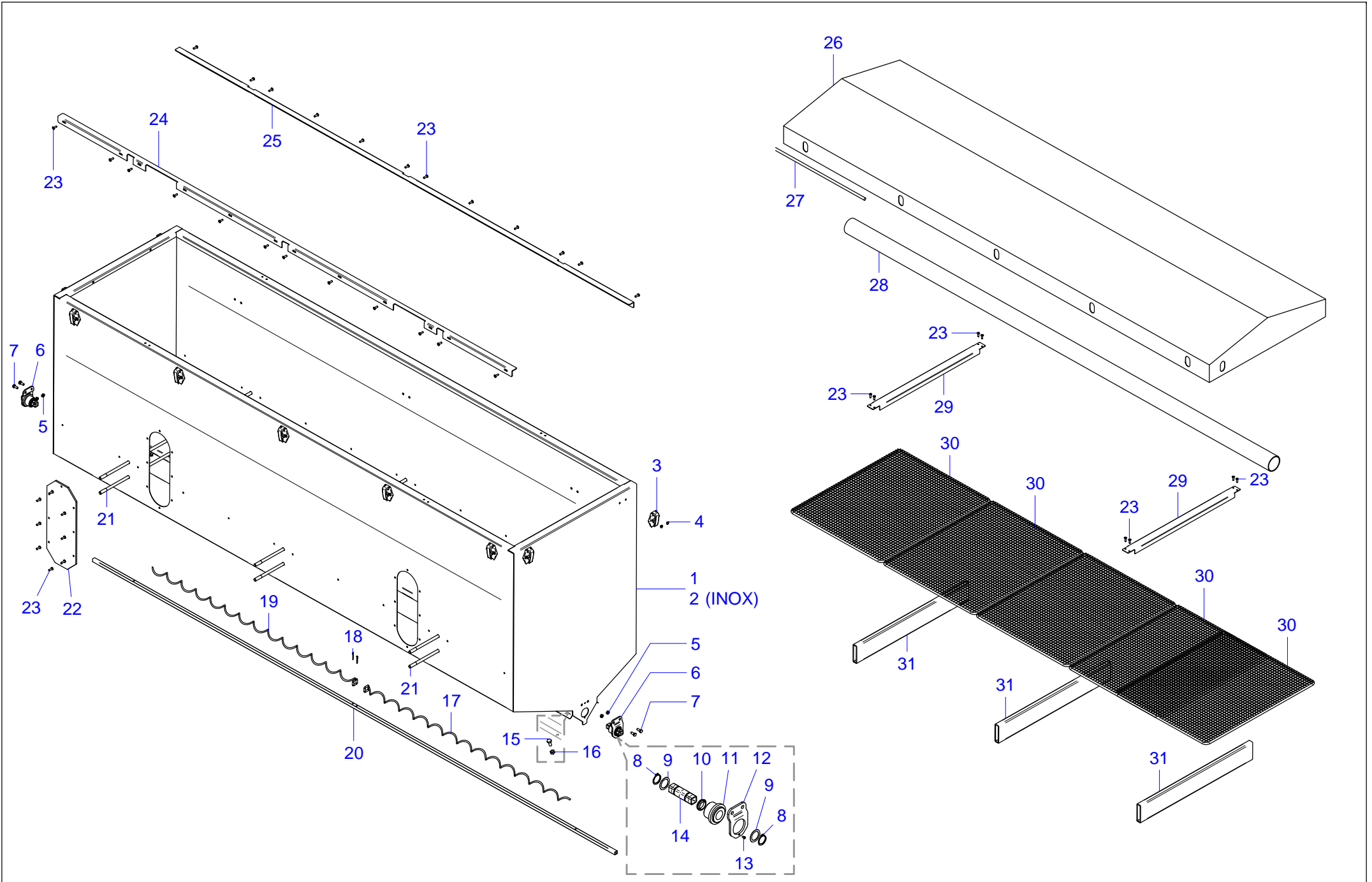
TAV.05-141-00 VarioVolumex 1000 dmc (L.2230) 6 Uscite  
TAV.05-141-00 VarioVolumex 1000 dmc (L.2230) 6 Outputs

**MaterMacc**  
an ARBOS Company

Pos.	Codice	ITA	ENG
1	20204939	MONT SERB. VV 1000 DMC L.2230 FE (6 DISTR. C/REG)	TANK VV 1000 DMC L.2230 FE (6 DISTR. WITH ADJUSTMENT)
2	20204938	MONT SERB. VV 1000 DMC L.2230 FE (6 DISTR. S/REG)	TANK VV 1000 DMC L.2230 FE (6 DISTR. WITHOUT ADJUSTMENT)
3	20204941	MONT SERB. VV 1000 DMC L.2230 INOX (6 DISTR. C/REG)	TANK VV 1000 DMC L.2230 INOX (6 DISTR. WITH ADJUSTMENT)
4	20204940	MONT SERB. VV 1000 DMC L.2230 INOX (6 DISTR. S/REG)	TANK VV 1000 DMC L.2230 INOX (6 DISTR. WITHOUT ADJUSTMENT)

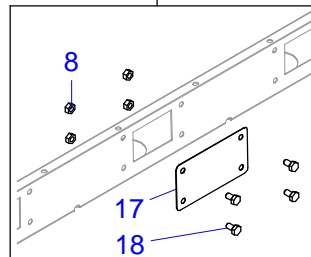
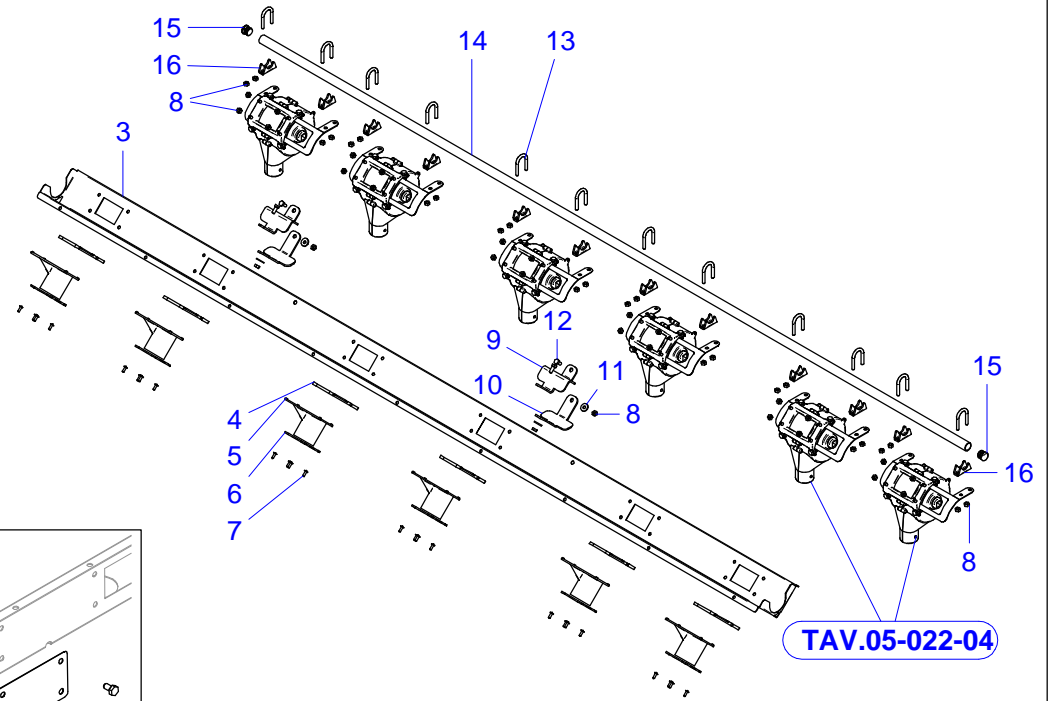
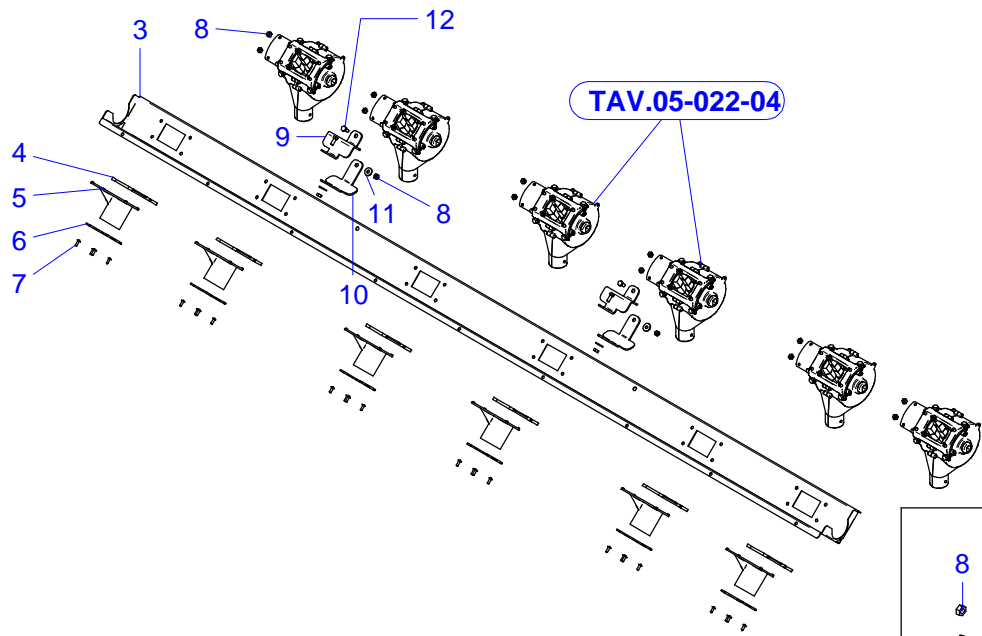
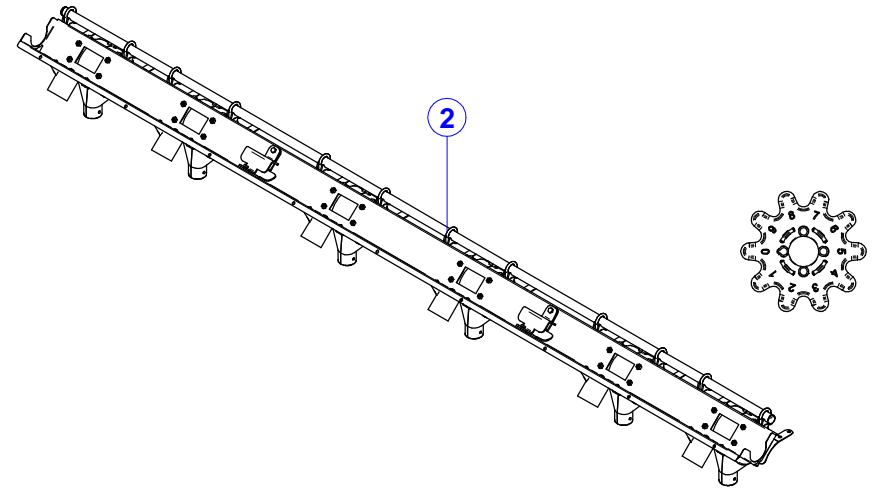
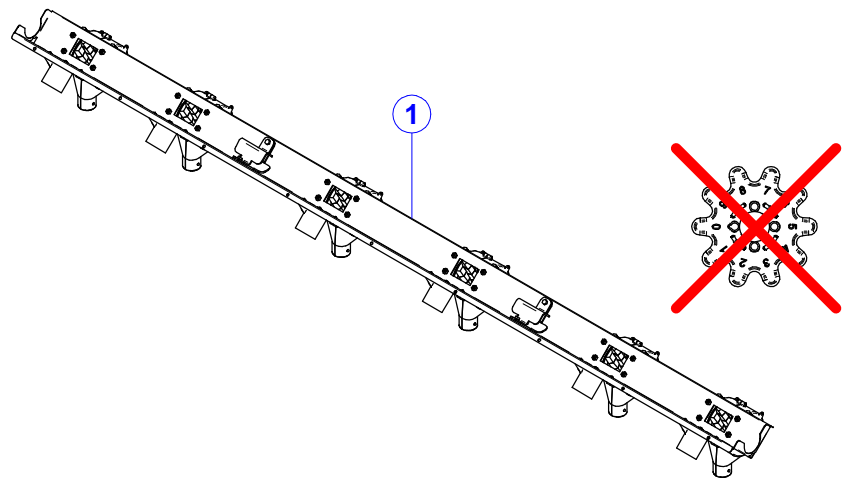
TAV.05-145-00 Serbatoio Variovolumex 1000 dmc (L.2230)

TAV.05-145-00 Distributor Variovolumex 1000 dmc (L.2230)



**TAV.05-145-00 Serbatoio Variovolumex 1000 dmc (L.2230)**  
**TAV.05-145-00 Distributor Variovolumex 1000 dmc (L.2230)**

Pos.	Codice	ITA	ENG
1	32291492	ASS. SERBATOIO DA 1000 dmc 600x2230 "VV" FE	TANK 1000 dmc 600x2230 "VV" FE
2	32201493	ASS. SERBATOIO DA 1000 dmc 600x2230 "VV" INOX	TANK 1000 dmc 600x2230 "VV" INOX
3	52100015	GANCIO COBRA CORDA ELASTICA COPERCHIO SPANDI 600-1000 dmc	PLASTIC HOOK
4	52511511	RIVETTO A STRAPPO AL. D.4,8X11	POP RIVET AL D4,8x11
5	52212300	DADO M6 ZN 5588	NUT M6 ZN 5588
6	20403061	MONT. PASSAGGIO ASSE PARETE 12X12	AXLE ASSEMBLY
7	52113303	VITE TE 6X16 ZN 5739	HEX HEAD BOLT 6x 16 UNI 5739
8	52411020	SEEGER E 20 UNI 7435	SNAP RING E 20
9	40205026	RONDELLA RASAM. 28.0x20.25x0.5	"STAINLESS STEEL WASHER
10	56290006	GUARNIZIONE GACO DI 081	#N/D
11	40403010	BOCCOLA TRASMISSIONE ASSE SERB MSD	BUSHING
12	40493011	PIASTRA FERMO BOCCOLA TRASMIS. SERB. MSD	PLATE
13	52131302	VITE AF TCB+2,2X6,5 A2 6954	SELF TAPPING SCREW+2,2X6,5 A2 6954
14	40383096	TUBO MOZZO CORONA D20 L 65 CON SEDI PER SEEGER	TUBE
15	52115303	VITE TE 6X16 A2 5739	HEX HEAD BOLT 6X16 A2 5739
16	52213300	DADO M 6 A2 5588	NUT M 6 A2 5588
17	42203411	SPIRALE SX Ø5 L.932 PER COCLEA VV 600 dmc 4 USCITE	SPIRAL
18	52432320	COPIGLIA D3x20 ZN UNI 1336	SPLIT PIN D3 x20
19	42203412	SPIRALE DX Ø5 L.932 PER COCLEA VV 600 dmc 4 USCITE	SPIRAL
20	42203410	TUBO INOX 12X12X1 L.2530 PER COCLEA AGITATRICE 4 USCITE	TUBE 12X12X1 L.2530
21	52172565	TIRANTE RUL M10X30/30 L740 ZN (ACCIAIO 8,8)	STUD M10X30/30 L740 ZN
22	40204724	FINESTRA DI CONTROLLO 340X140	CONTROL OF WINDOWS
23	52511514	RIVETTO A STRAPPO AL D4,8x14	POP RIVET AL D4,8x14
24	42201540	SUPPORTO RETE ANTERIORE SERBATOIO 600x2230	TANK FRONT SUPPORT 600x2230
25	42201541	SUPPORTO RETE POSTERIORE SERBATOIO 600x2230	HINTER SUPPORT TANK 600x2230
26	54204032	COPERCHIO PVC SPANDI 620x2250	COVER PVC
27	52100016	CORDA ELASTICA COPERCHIO SPANDI 600-1000 dmc	PLASTIC LID ELASTIC
28	40304030	TUBO D.63x 3 L.2240	TUBE
29	42201505	SUPPORTO COPERCHIO PVC L.600	SUPPORT COVER PVC
30	30294095	RETE MAGLIA 11x11 D. 1,2 490x590 CON TELAIO D. 8	SIFTER
31	41094815	TUBO RETTANG. 80x20x3 L 597	RECTANGULAR TUBE 80x20x3 L 597





TAV.05-209-00 Fondo 6 distributori Variovolumex L.2230

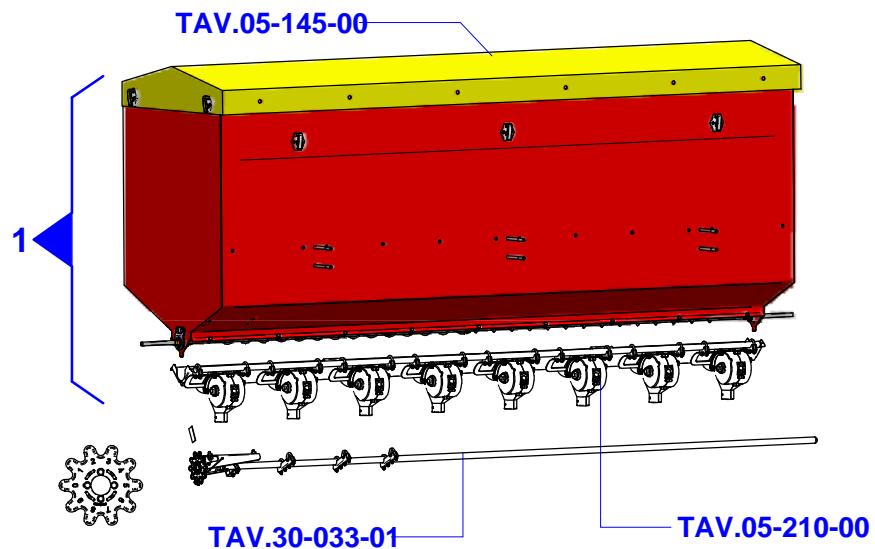
TAV.05-209-00 Fund 6 distributors Variovolumex L.2230

**MaterMacc**  
an ARBOS Company

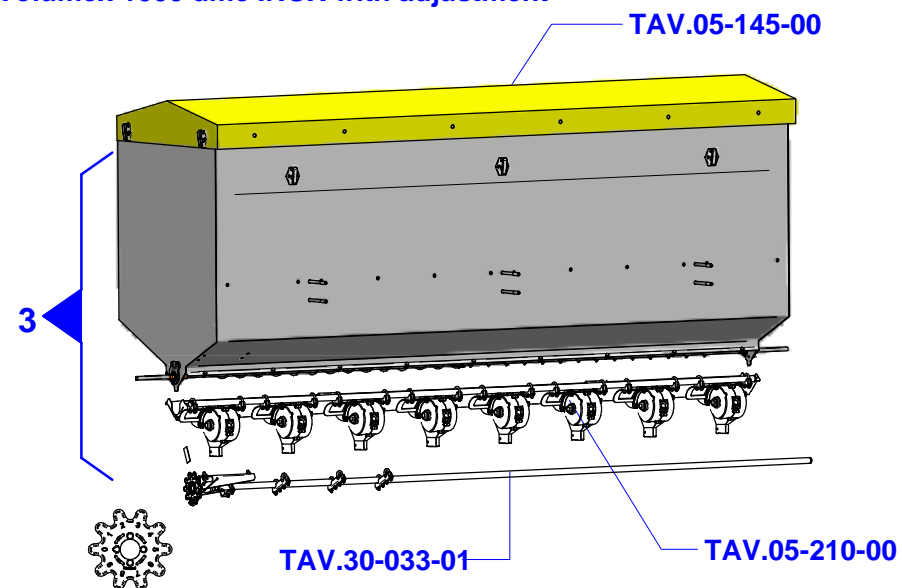
Pos.	Codice	ITA	ENG
1	20204666	MONT. LAMIERA 6 DISTRIBUTORI SENZA REGOL. L.2230 CON SCARICO	MOUT. SHEET METAL 6 DISTR. 3 POSIT. L.2230 UNLOADER
2	20204656	MONT. LAMIERA 6 DISTRIBUTORI CON REGOL. L.2230 CON SCARICO	MOUT. SHEET METAL 6 DISTR. L.2230 UNLOADER
3	40204696	LAMIERA 6 DISTRIBUTORI SERB. L.2230	PLATE
4	54204095	GUIDA BOCCA SCARICO D.50	UNLOADING OPENING GUIDE D.50
5	54204094	BOCCA SCARICO D.50	UNLOADING OPENING D.50
6	54204093	FERMO GUIDA BOCCA SCARICO	GUIDE LOCK
7	52571414	RIVETTO A STRAPPO INOX D4x14	POP RIVET INOX D4x14
8	52213300	DADO M 6 A2 5588	NUT M 6 A2 5588
9	40204685	"GUIDA SUPERIORE COCLEA AGITAZ ""VV""	GUIDE
10	40204686	"GUIDA INFERIORE COCLEA AGITAZ ""VV""	GUIDE
11	52373018	RONDELLA GREMBIULINA D 6x18 A2 6593	FLAT WASHER D 6x18 A2 6593
12	52115303	VITE TE 6X16 A2 5739	HEX HEAD BOLT 6X16 A2 5739
13	52185415	CAVALLOTTO M 6x25 TONDO 22 L42 ZN	U-BOLT M 6x25 TONDO 22 L42 ZN
14	41005437	TUBO INOX D.20 SP.1,5 L. 2180	TUBE D.20 SP.1,5 L. 2180
15	55301610	TAPPO A LAMELLE PER TUBO D. 20	CAP D.20
16	40284673	"FORCELLA PER TUBO D.20 REGOL. DISTRIBUTORE ""VV""	FORK
17	40204658	"LAMIERA TAPPO BOCCA DISTRIB. SERBATOIO ""VV""	PLATE
18	52115302	VITE TE 6X12 A2 5739	HEX HEAD BOLT 6X12 UNI 5739

TAV.05-142-00 VarioVolumex 1000 dmc (L.2230) 8 Uscite  
TAV.05-142-00 VarioVolumex 1000 dmc (L.2230) 8 Outputs

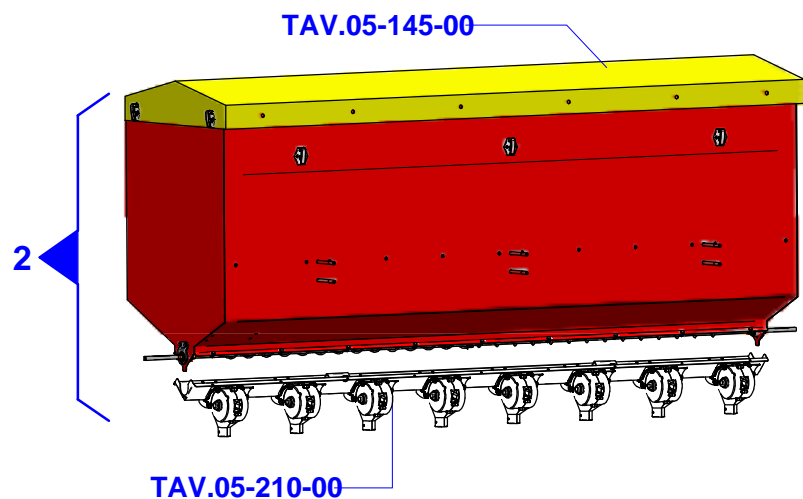
VarioVolumex 1000 dmc Painted with adjustment  
Variovolumex 1000 dmc Verniciato con regolazione



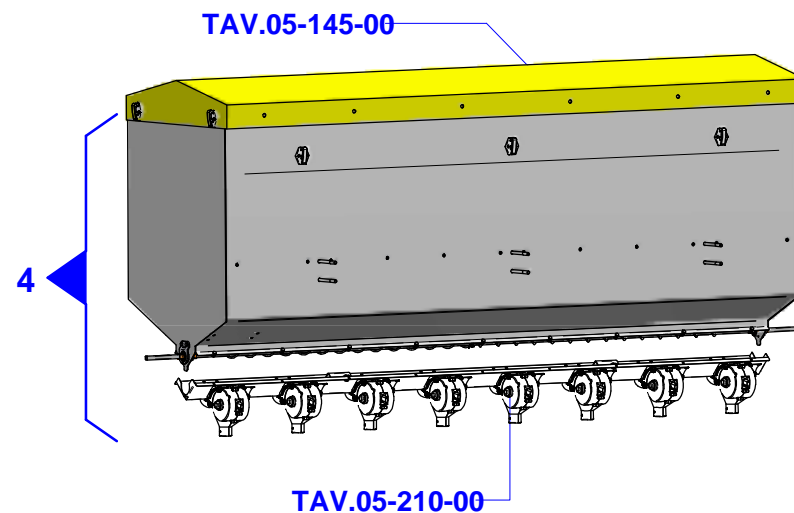
Variovolumex 1000 dmc INOX con regolazione  
VarioVolumex 1000 dmc INOX with adjustment



Variovolumex 1000 dmc Verniciato senza regolazione  
VarioVolumex 1000 dmc Painted without adjustment



Variovolumex 1000 dmc INOX senza regolazione  
VarioVolumex 1000 dmc INOX without adjustment



TAV.05-142-00 VarioVolumex 1000 dmc (L.2230) 8 Uscite  
TAV.05-142-00 VarioVolumex 1000 dmc (L.2230) 8 Outputs

**MaterMacc**  
an **ARBOS** Company

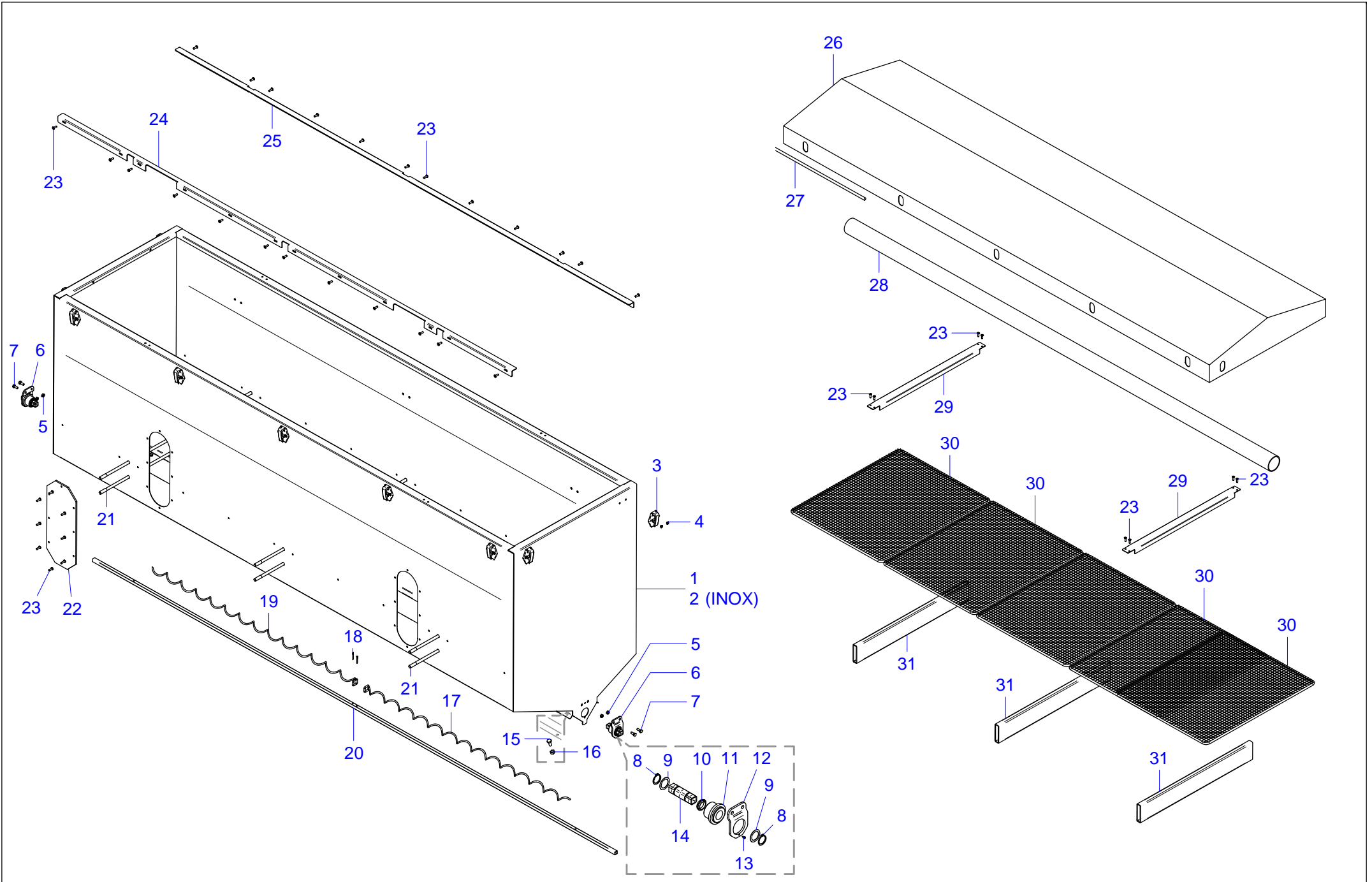
Pos.	Codice	ITA	ENG
------	--------	-----	-----

1	20204943	MONT SERB. VV 1000 DMC L.2230 FE (8 DISTR. C/REG)
2	20204942	MONT SERB. VV 1000 DMC L.2230 FE (8 DISTR. S/REG)
3	20204945	MONT SERB. VV 1000 DMC L.2230 INOX (8 DISTR. C/REG)
4	20204944	MONT SERB. VV 1000 DMC L.2230 INOX (8 DISTR. S/REG)

TANK VV 1000 DMC L.2230 FE (8 DISTR. WITH ADJUSTMENT)
TANK VV 1000 DMC L.2230 FE (8 DISTR. WITHOUT ADJUSTMENT)
TANK VV 1000 DMC L.2230 INOX (8 DISTR. WITH ADJUSTMENT)
TANK VV 1000 DMC L.2230 INOX (8 DISTR. WITHOUT ADJUSTMENT)

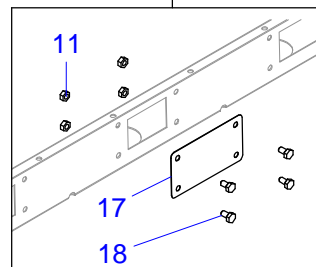
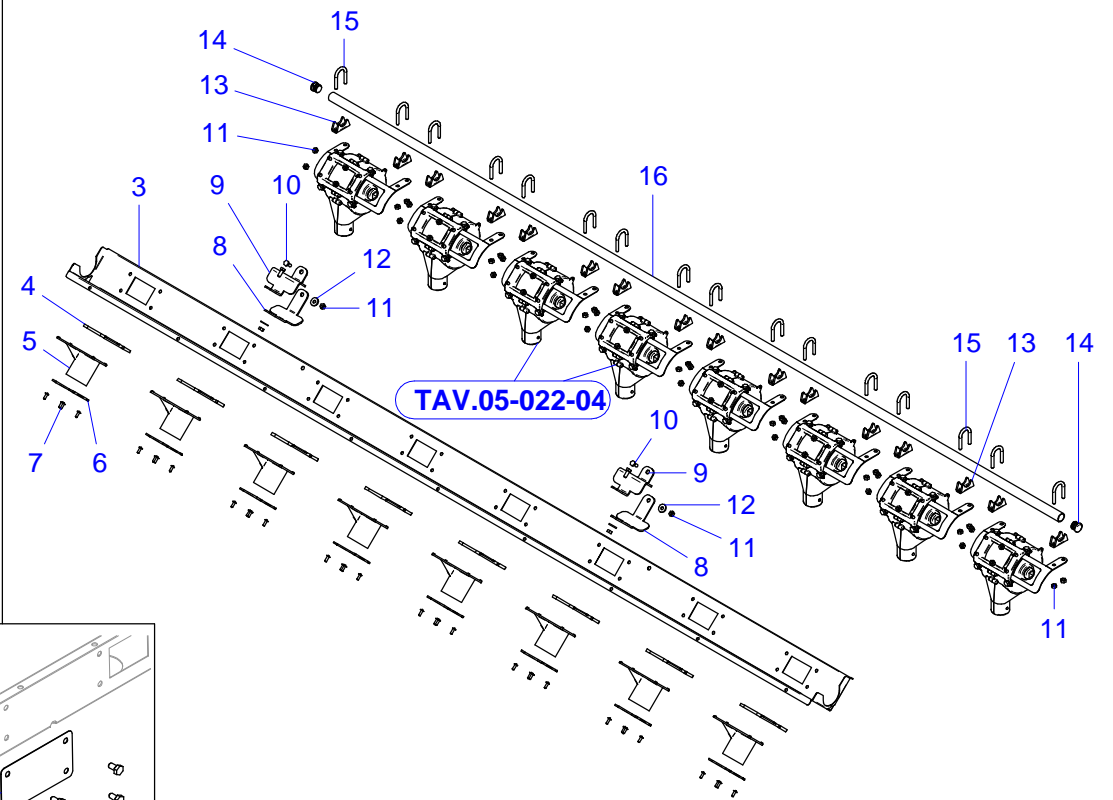
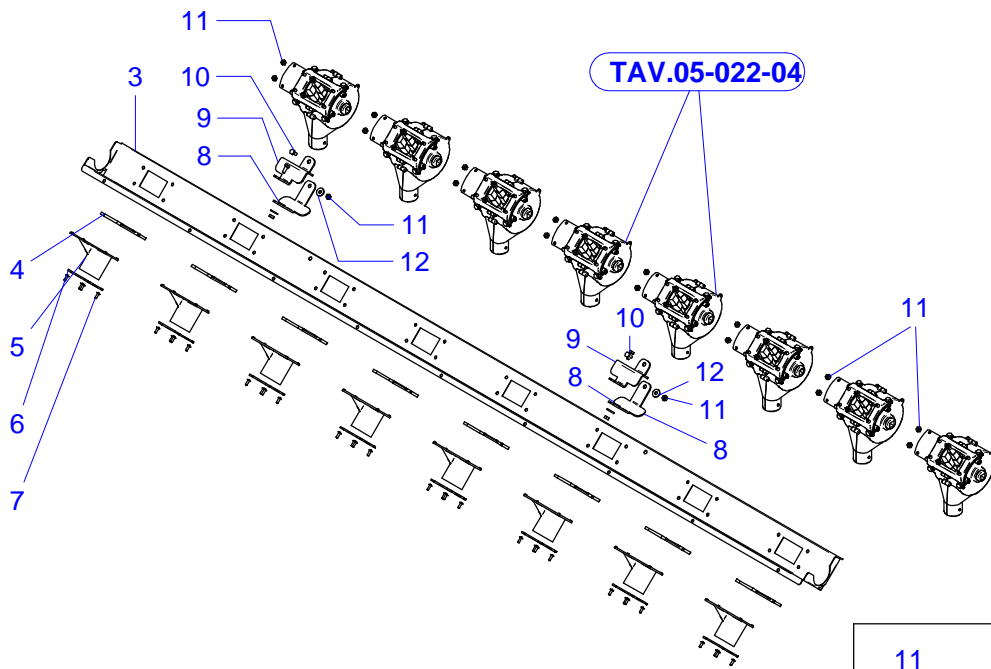
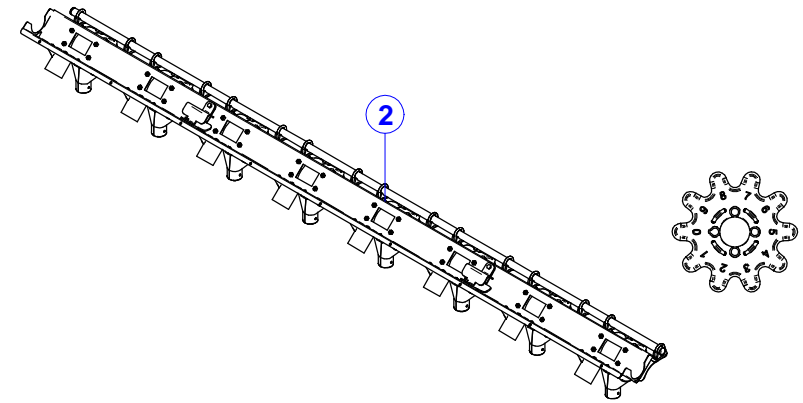
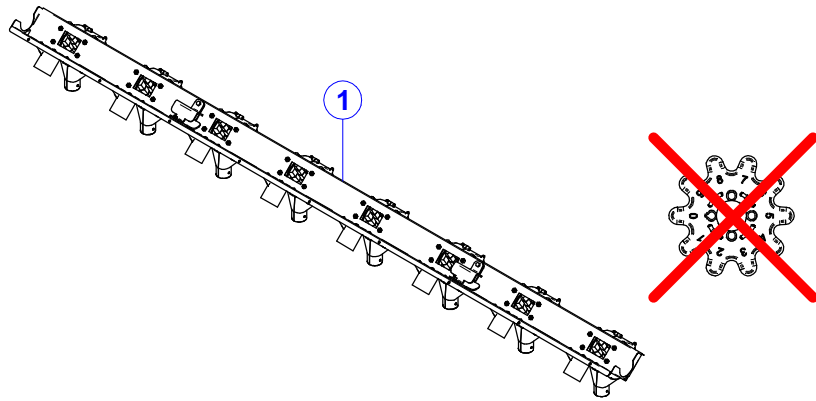
TAV.05-145-00 Serbatoio Variovolumex 1000 dmc (L.2230)

TAV.05-145-00 Distributor Variovolumex 1000 dmc (L.2230)



**TAV.05-145-00 Serbatoio Variovolumex 1000 dmc (L.2230)**  
**TAV.05-145-00 Distributor Variovolumex 1000 dmc (L.2230)**

Pos.	Codice	ITA	ENG
1	32291492	ASS. SERBATOIO DA 1000 dmc 600x2230 "VV" FE	TANK 1000 dmc 600x2230 "VV" FE
2	32201493	ASS. SERBATOIO DA 1000 dmc 600x2230 "VV" INOX	TANK 1000 dmc 600x2230 "VV" INOX
3	52100015	GANCIO COBRA CORDA ELASTICA COPERCHIO SPANDI 600-1000 dmc	PLASTIC HOOK
4	52511511	RIVETTO A STRAPPO AL. D.4,8X11	POP RIVET AL D4,8x11
5	52212300	DADO M6 ZN 5588	NUT M6 ZN 5588
6	20403061	MONT. PASSAGGIO ASSE PARETE 12X12	AXLE ASSEMBLY
7	52113303	VITE TE 6X16 ZN 5739	HEX HEAD BOLT 6x 16 UNI 5739
8	52411020	SEEGER E 20 UNI 7435	SNAP RING E 20
9	40205026	RONDELLA RASAM. 28.0x20.25x0.5	"STAINLESS STEEL WASHER
10	56290006	GUARNIZIONE GACO DI 081	#N/D
11	40403010	BOCCOLA TRASMISSIONE ASSE SERB MSD	BUSHING
12	40493011	PIASTRA FERMO BOCCOLA TRASMIS. SERB. MSD	PLATE
13	52131302	VITE AF TCB+2,2X6,5 A2 6954	SELF TAPPING SCREW+2,2X6,5 A2 6954
14	40383096	TUBO MOZZO CORONA D20 L 65 CON SEDI PER SEEGER	TUBE
15	52115303	VITE TE 6X16 A2 5739	HEX HEAD BOLT 6X16 A2 5739
16	52213300	DADO M 6 A2 5588	NUT M 6 A2 5588
17	42203411	SPIRALE SX Ø5 L.932 PER COCLEA VV 600 dmc 4 USCITE	SPIRAL
18	52432320	COPIGLIA D3x20 ZN UNI 1336	SPLIT PIN D3 x20
19	42203412	SPIRALE DX Ø5 L.932 PER COCLEA VV 600 dmc 4 USCITE	SPIRAL
20	42203410	TUBO INOX 12X12X1 L.2530 PER COCLEA AGITATRICE 4 USCITE	TUBE 12X12X1 L.2530
21	52172565	TIRANTE RUL M10X30/30 L740 ZN (ACCIAIO 8,8)	STUD M10X30/30 L740 ZN
22	40204724	FINESTRA DI CONTROLLO 340X140	CONTROL OF WINDOWS
23	52511514	RIVETTO A STRAPPO AL D4,8x14	POP RIVET AL D4,8x14
24	42201540	SUPPORTO RETE ANTERIORE SERBATOIO 600x2230	TANK FRONT SUPPORT 600x2230
25	42201541	SUPPORTO RETE POSTERIORE SERBATOIO 600x2230	HINTER SUPPORT TANK 600x2230
26	54204032	COPERCHIO PVC SPANDI 620x2250	COVER PVC
27	52100016	CORDA ELASTICA COPERCHIO SPANDI 600-1000 dmc	PLASTIC LID ELASTIC
28	40304030	TUBO D.63x 3 L.2240	TUBE
29	42201505	SUPPORTO COPERCHIO PVC L.600	SUPPORT COVER PVC
30	30294095	RETE MAGLIA 11x11 D. 1,2 490x590 CON TELAIO D. 8	SIFTER
31	41094815	TUBO RETTANG. 80x20x3 L 597	RECTANGULAR TUBE 80x20x3 L 597

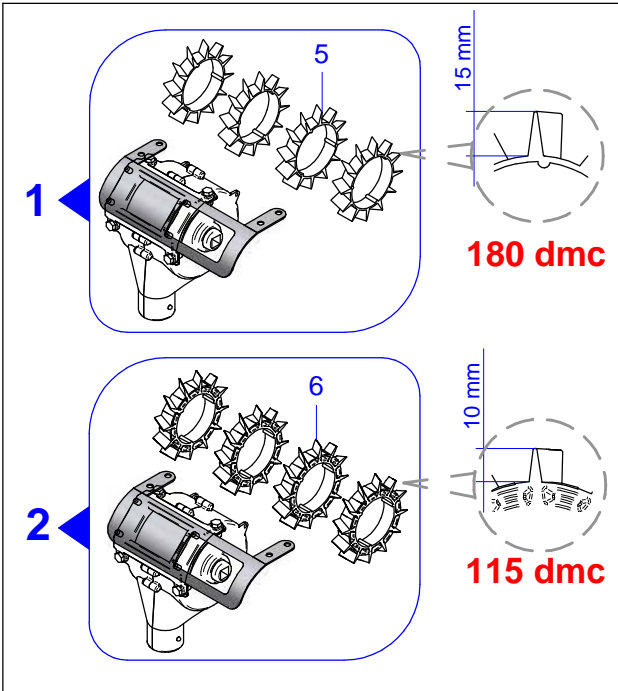


TAV.05-210-00 Fondo 8 distributori Variovolumex L.2230

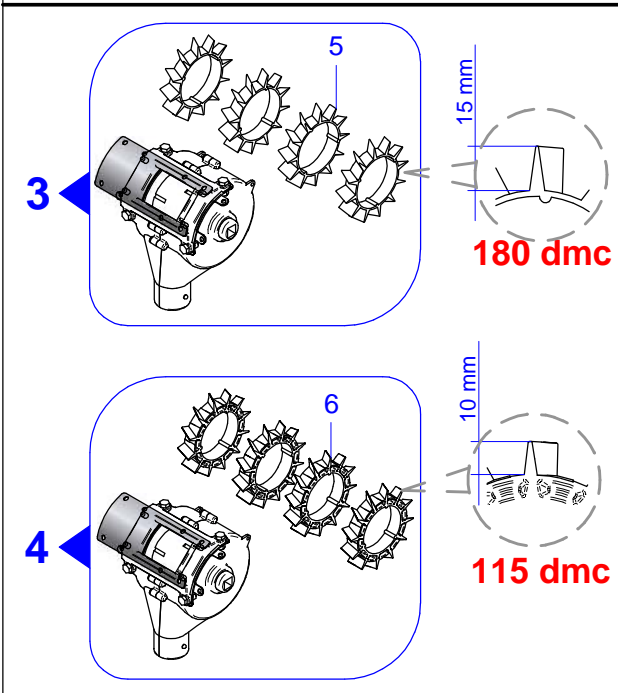
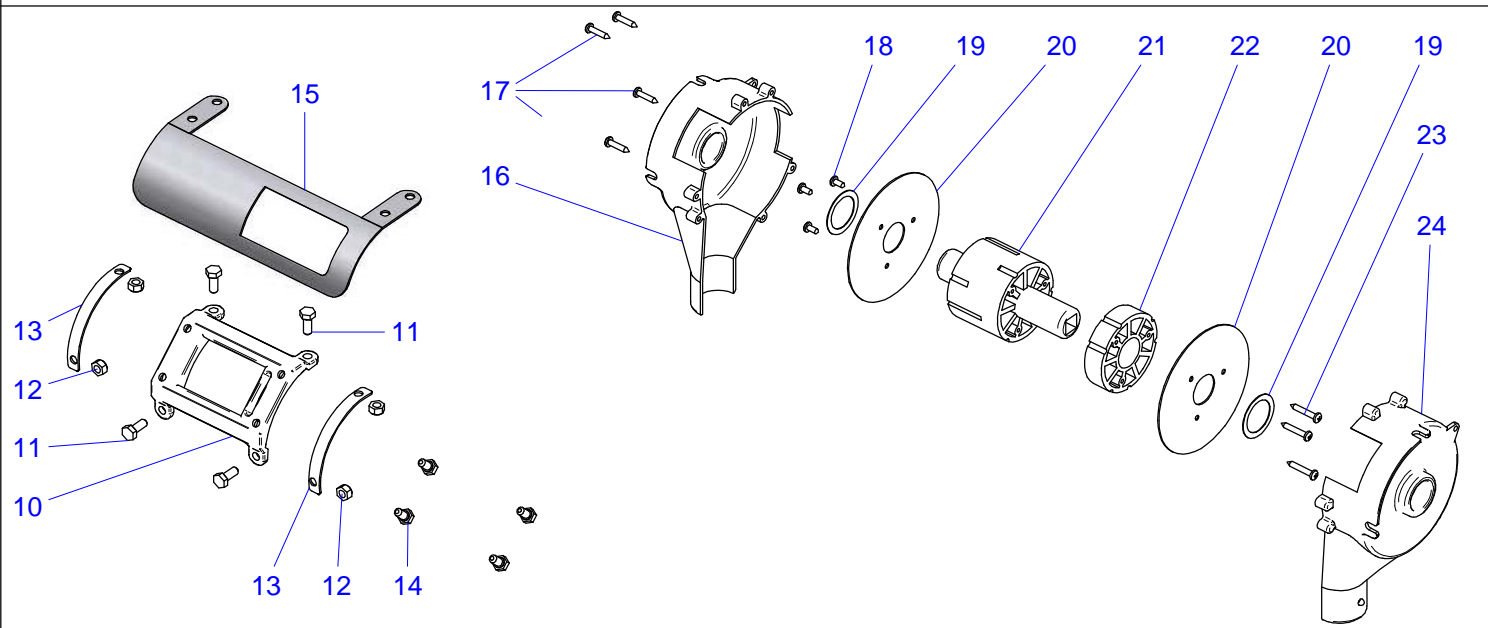
TAV.05-210-00 Fund 8 distributors Variovolumex L.2230

**MaterMacc**  
an ARBOS Company

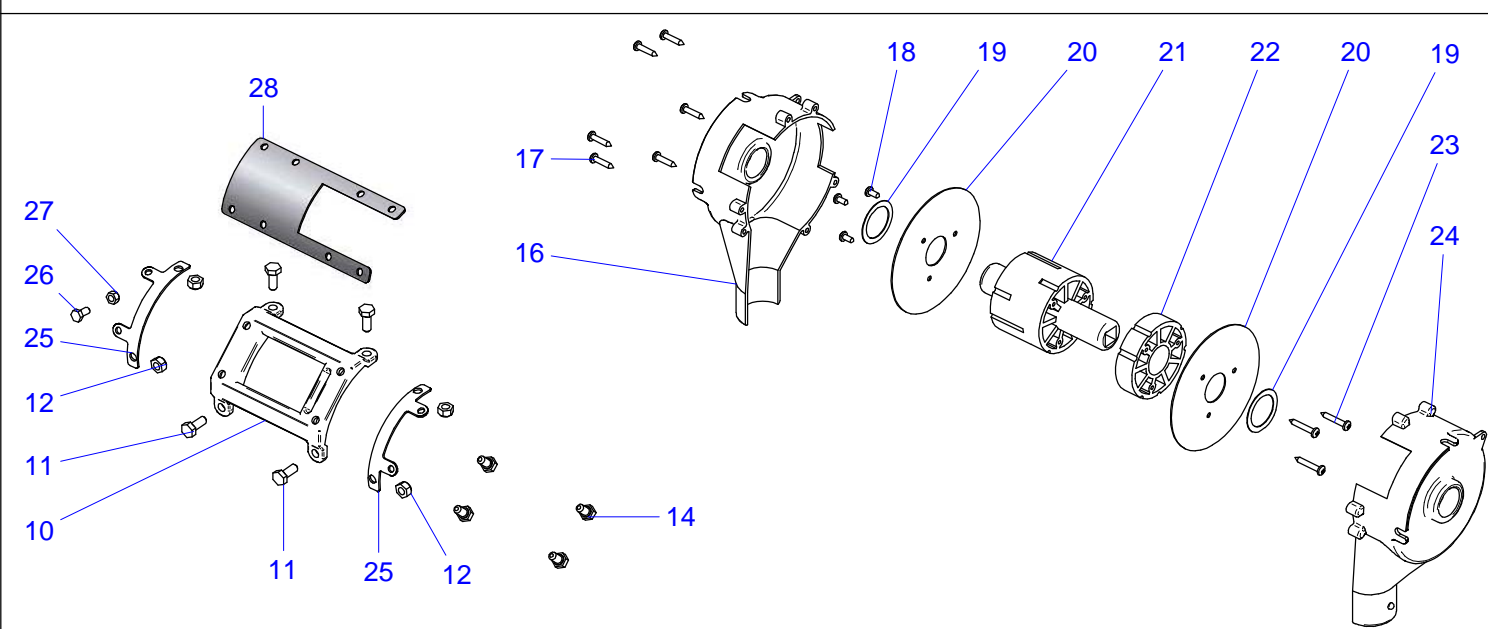
Pos.	Codice	ITA	ENG
1	20204668	MONT. LAMIERA 8 DISTRIBUTORI SENZA REGOL. L.2230 CON SCARICO	MOUT. SHEET METAL 8 DISTR. 3 POSIT. L2230 UPLOADER
2	20204658	MONT. LAMIERA 8 DISTRIBUTORI CON REGOL. L.2230 CON SCARICO	MOUT. SHEET METAL 8 DISTR. L2230 UPLOADER
3	40204698	LAMIERA 8 DISTRIBUTORI SERB. L.2230	PLATE
4	54204095	GUIDA BOCCA SCARICO D.50	UNLOADING OPENING GUIDE D.50
5	54204094	BOCCA SCARICO D.50	UNLOADING OPENING D.50
6	54204093	FERMO GUIDA BOCCA SCARICO	GUIDE LOCK
7	52571414	RIVETTO A STRAPPO INOX D4x14	POP RIVET INOX D4x14
8	40204686	"GUIDA INFERIORE COCLEA AGITAZ ""VV""	GUIDE
9	40204685	"GUIDA SUPERIORE COCLEA AGITAZ ""VV""	GUIDE
10	52115303	VITE TE 6X16 A2 5739	HEX HEAD BOLT 6X16 A2 5739
11	52213300	DADO M 6 A2 5588	NUT M 6 A2 5588
12	52373018	RONDELLA GREMBIULINA D 6x18 A2 6593	FLAT WASHER D 6x18 A2 6593
13	40284673	"FORCELLA PER TUBO D.20 REGOL. DISTRIBUTORE ""VV""	FORK
14	55301610	TAPPO A LAMELLE PER TUBO D. 20	CAP D.20
15	52185415	CAVALLOTTO M 6x25 TONDO 22 L42 ZN	U-BOLT M 6x25 TONDO 22 L42 ZN
16	41005437	TUBO INOX D.20 SP.1,5 L. 2180	TUBE D.20 SP.1,5 L. 2180
17	40204658	"LAMIERA TAPPO BOCCA DISTRIB. SERBATOIO ""VV""	PLATE
18	52115302	VITE TE 6X12 A2 5739	HEX HEAD BOLT 6X12 UNI 5739



Distributore VarioVolumex con regolazione centralizzata - Distributor VarioVolumex with adjustment central



Distributore VarioVolumex con regolazione a 3 posizioni - Distributor VarioVolumex with 3-position adjustment





TAV.05-022-04

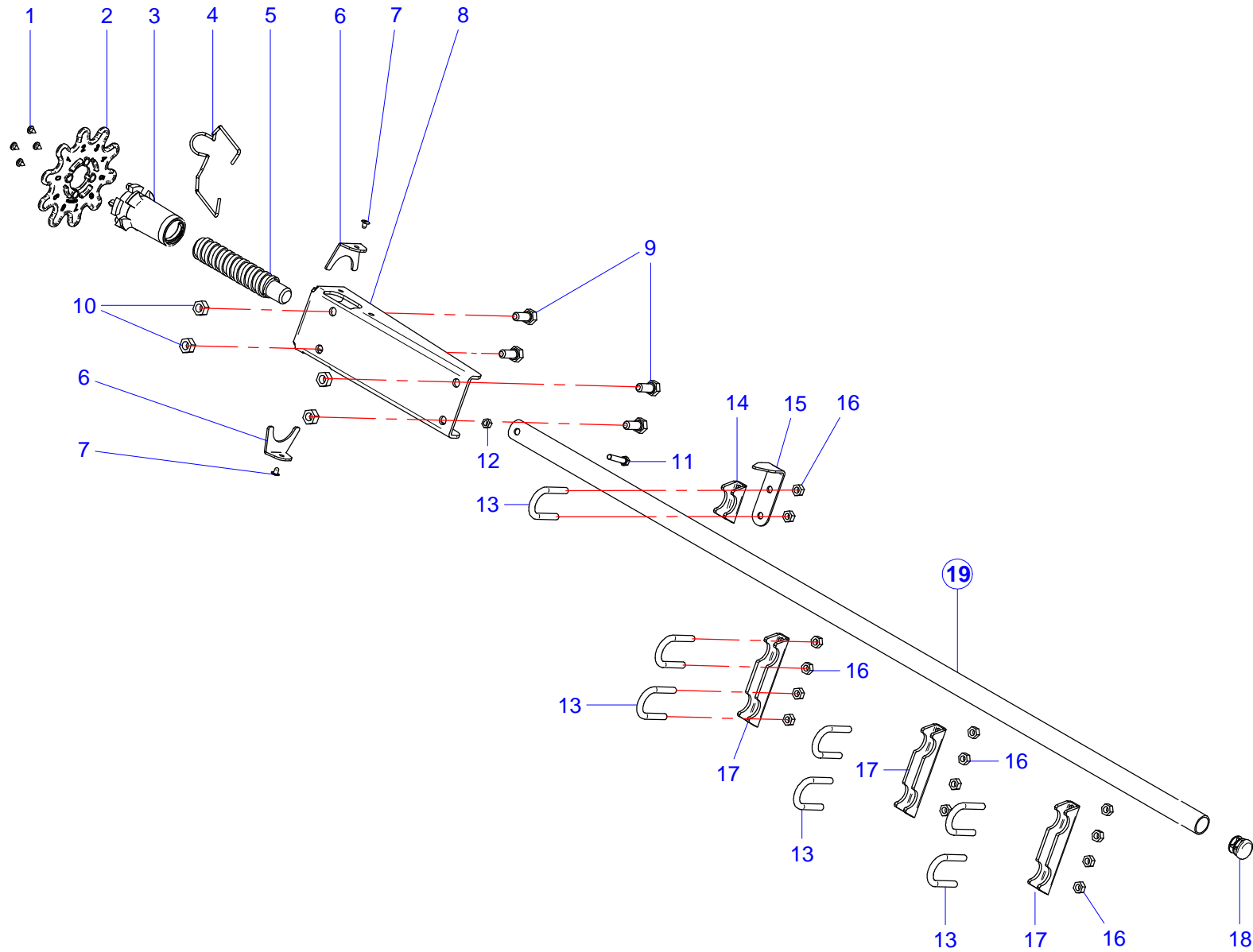
Distributori Variovolumex

TAV.05-022-04

Distributors Variovolumex

**MaterMacc**  
an ARBOS Company

Pos.	Codice	ITA	ENG
1	20204605	DOSATORE VARIOVOLUMEX CON REGOLAZIONE 180 dmc	VARIOVOLUMEX METERING UNIT 180 dmc WITH ADJUSTMENT CENTRAL
2	20204615	DOSATORE VARIOVOLUMEX CON REGOLAZIONE 115 dmc	VARIOVOLUMEX METERING UNIT 115 dmc WITH ADJUSTMENT CENTRAL
3	20204607	DOSATORE VARIOVOLUMEX REGOL. 3 POSIZIONI 180 dmc	VARIOVOLUMEX METERING UNIT 180 DMC WITH 3-POSITION ADJUSTMENT
4	20204617	DOSATORE VARIOVOLUMEX REGOL. 3 POSIZIONI 115 dmc	VARIOVOLUMEX METERING UNIT 115 DMC WITH 3-POSITION ADJUSTMENT
5	54204615	SEZIONE RULLO TRASPORTATORE DI62 DE100 L.16	ROLL CONVEYOR DI62 DE100 L16
6	54204616	SEZIONE RULLO TRASPORTATORE DI62 DE100 L.16 MEZZA Q.TA'	CONVEYOR ROLLER SECTION DI62 DE100 L.16 HALF CAPACITY
10	54204610	"SUPPORTO REGOLAZ. DISTR. ""VV""	SUPPORT REGULATION VARIOVOLUMEX METERING UNIT
11	52115303	VITE TE 6X16 A2 5739	HEX HEAD BOLT 6X16 A2 5739
12	52243300	DADO AUTOB. M 6 A2 DIN 982	LOCK NUT M 6 A2 DIN 982
13	40204683	"SCONTRIO INFERIORE PARETE DISTR ""VV""	PLATE
14	52115302	VITE TE 6X12 A2 5739	HEX HEAD BOLT 6X12 UNI 5739
15	40204672	"LAMIERA REGOLAZIONE APERTURA DISTRIBUTORE VOLUMETRICO ""VV""	PLATE
16	54204601	"CORPO SX DISTRIBUTORE ""VV""	LEFT PART OF VV DISTRIBUTOR
17	52131347	VITE AF TCB+3,9X19 A2 6954	SELF TAPPING SCREW+3,9X19 A2 6954
18	52131344	VITE AF TCB+3,9X9,5 A2 6954	SELF TAPPING SCREW+3,9X9,5 A2 6954
19	40204040	RONDELLA RASAM. 34.9x26.0x0.5	"STAINLESS STEEL FLAT WASHER
20	40204670	RONDELLA INOX DE102 DI24 SP1 3 FORI D.4	WASHER
21	54204605	"PORTARULLO D.63 L.48 DIST.""VV""	ROLLER CARRIER D.63 L.48 DIST."VV"
22	54204606	"SETT. L.16 PORTAR. DISTR. ""VV""	SECTOR L.16 DISTR. ROLLER CARRIER "VV"
23	52131348	VITE AF TCB+3,9X25 A2 6954	SELF TAPPING SCREW+3,9X25 A2 6954
24	54204602	"CORPO DX DISTRIBUTORE ""VV""	RIGHT PART OF VV DISTRIBUTOR
25	40204684	"SCONTRIO INFERIORE PARETE DISTR ""VV"" MULTIPOSIZIONE"	PLATE
26	52115201	VITE TE 5X10 A2 5739	HEX HEAD BOLT 5X10 A2 5739
27	52253200	DADO AUTOB. M 5 A2 DIN 980	LOCK NUT M 5 A2 DIN 980
28	40204659	"LAMIERA 3 POS. DISTRIB. ""VV""	PLATE



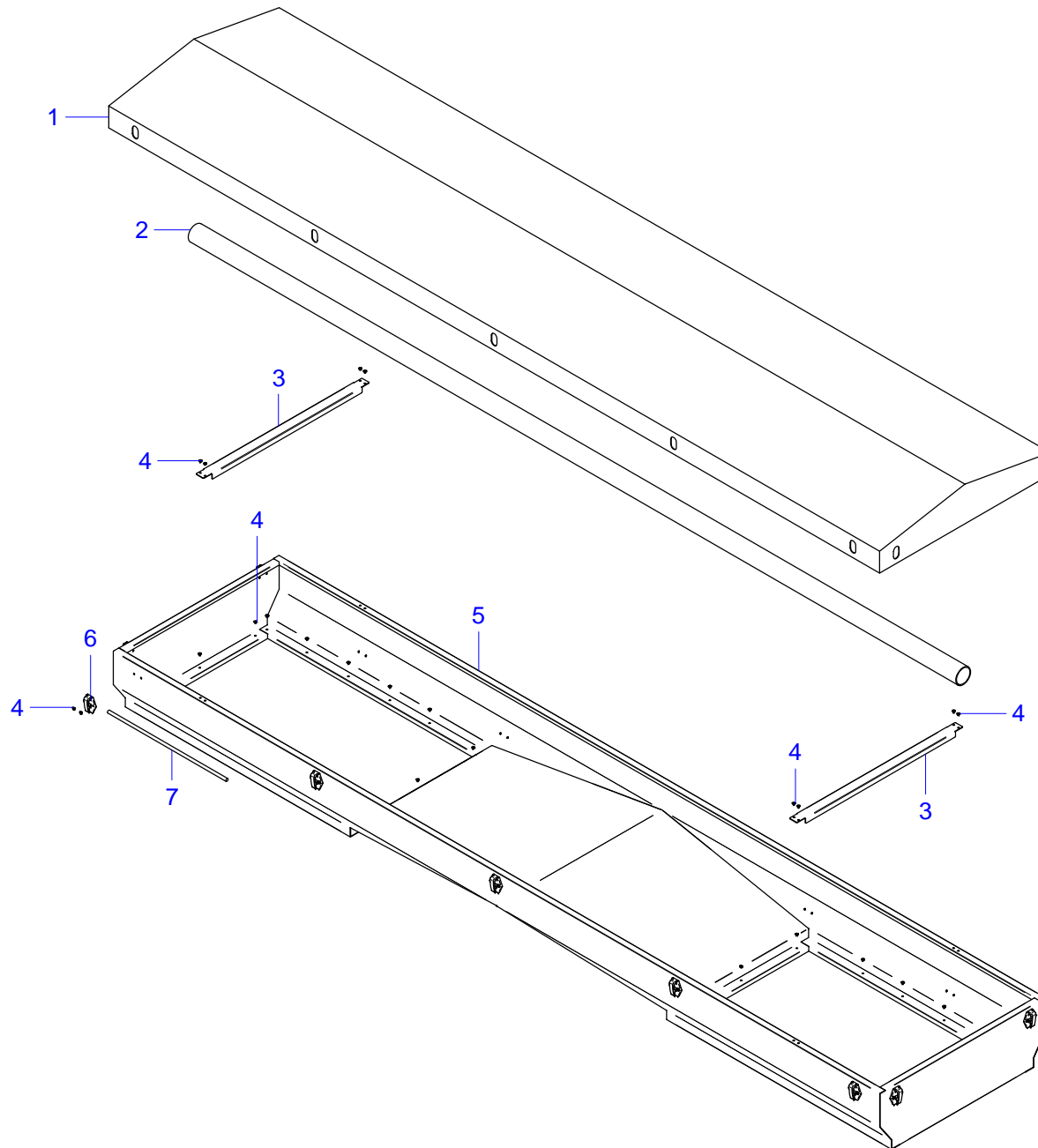
## TAV.30-033-01 Sistema regolazione Variovolumex

## TAV.30-033-01 Regulation VarioVolumex

Pos.	Codice	ITA	ENG
1	52131342	VITE AF TCB+3,9X6,5 A2 6954	SELF TAPPING SCREW+3,9X6,5 A2 6954
2	54204618	"GHIERA TARATA REG SPANDI ""VV""	FERTILIZER REGULATION KNOB
3	54204617	"SUPPORTO GHIERA REGOLAZIONE SPANDI ""VV""	FERTILIZER REGULATION NUT
4	55132045	"MOLLA SPECIALE FILO D2.5 FERMO GHIERA REG. SPANDI ""VV""	SPRING
5	40204680	"VITE REGOLAZIONE SPANDI ""VV""	ADJUSTMENT SCREWS FERTIL."VV"
6	40284677	"FERMO BOCCOLA REGOLAZIONE APERTURA DISTRIBUTORE ""VV""	DISTRIBUTOR OPENING ADJUSTMENT BUSH STOP "VV"
7	52511409	RIVETTO A STRAPPO AL D3,8x 9	POP RIVET AL D3,8x 9
8	40284676	"SUPPORTO REGOLAZIONE APERTURA DISTRIBUTORE ""VV""	SUPPORT FOR OPENING REGULATION OF FERTILIZER
9	52115404	VITE TE 8X20 A2 5739	HEX HEAD BOLT 8x 20 UNI 5739
10	52213400	DADO M 8 A2 5588	NUT M 8 A2 5588
11	52115205	VITE TE 5X25 A2 5739	HEX HEAD BOLT 5X25 A2 5739
12	52213200	DADO M 5 A2 5588	NUT M 5 A2 5588
13	52185415	CAVALLOTTO M 6x25 TONDO 22 L42 ZN	U-BOLT M 6x25 TONDO 22 L42 ZN
14	40284673	"FORCELLA PER TUBO D.20 REGOL. DISTRIBUTORE ""VV""	FORK
15	40204681	"INDICATORE APERTURA SISTEMA DISTRIBUTORE ""VV""	DISTRIBUTOR SYSTEM OPENING INDICATOR "VV"
16	52213300	DADO M 6 A2 5588	NUT M 6 A2 5588
17	40284674	"FORCELLA DOPPIA PER TUBO D.20 REGOL. DISTRIBUTORE ""VV""	FORK
18	55301610	TAPPO A LAMELLE PER TUBO D. 20	CAP D.20
19	41005415	TUBO INOX D.20 SP.1,5 L. 690	TUBE D.20 SP.1,5 L. 690
19	41005419	TUBO INOX D.20 SP.1,5 L. 900	TUBE D.20 SP.1,5 L. 900
19	41005423	TUBO INOX D.20 SP.1,5 L. 1115 FORATO	TUBE D.20 SP.1,5 L. 1115
19	41005430	TUBO INOX D.20 SP.1,5 L. 1700 FORATO	TUBE D.20 SP.1,5 L. 1700
19	41005433	TUBO INOX D.20 SP.1,5 L. 1800	TUBE D.20 SP.1,5 L. 1800
19	41005436	TUBO INOX D.20 SP.1,5 L. 1950	TUBE D.20 SP.1,5 L. 1950
19	41005437	TUBO INOX D.20 SP.1,5 L. 2180	TUBE D.20 SP.1,5 L. 2180
19	41005438	TUBO INOX D.20 SP.1,5 L. 2300 FORATO	TUBE D.20 SP.1,5 L. 2300
19	41005440	TUBO INOX D.20 SP.1,5 L. 2500 FORATO	TUBE D.20 SP.1,5 L. 2500
19	41005450	TUBO INOX D.20 SP.1,5 L. 3300 FORATO	TUBE D.20 SP.1,5 L. 3300

TAV.16-501-00 Prolunghe serbatoio VarioVolumex (X100 6x75)

TAV.16-501-00 Tank extension (X100 6x75)



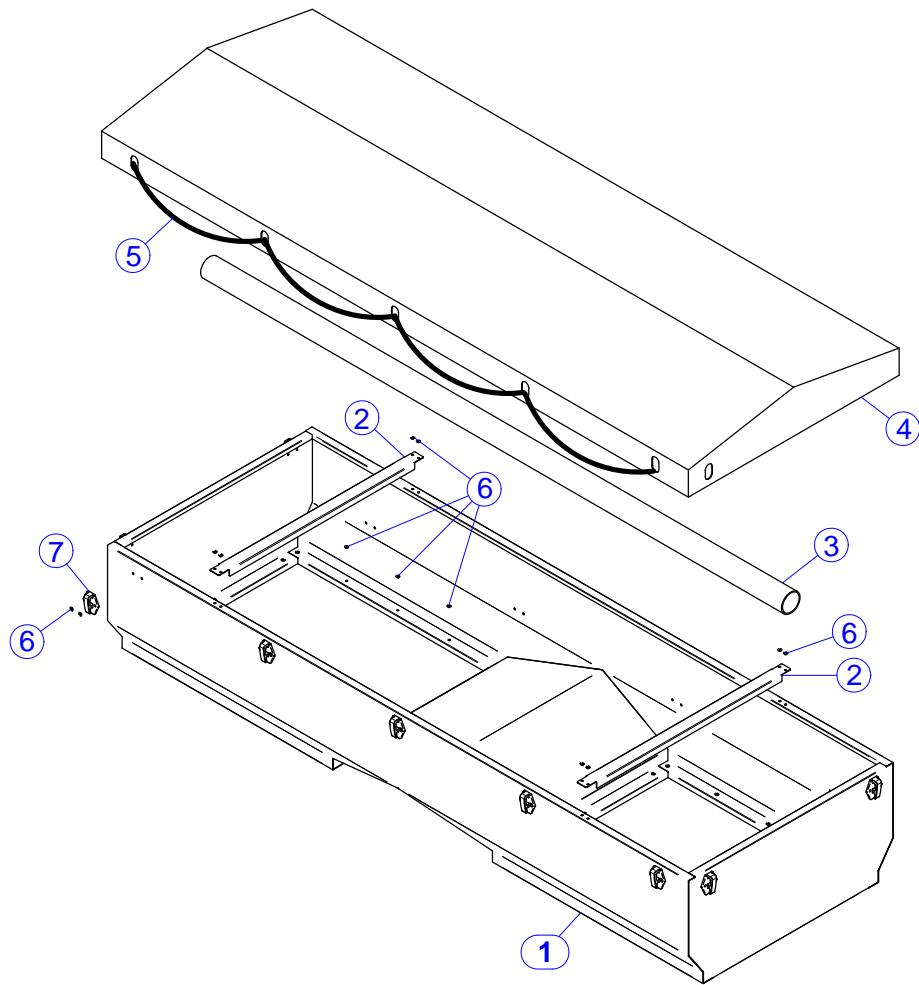
TAV.16-501-00 Prolungha serbatoio VarioVolumex (X100 6x75)

TAV.16-501-00 Tank extension (X100 6x75)

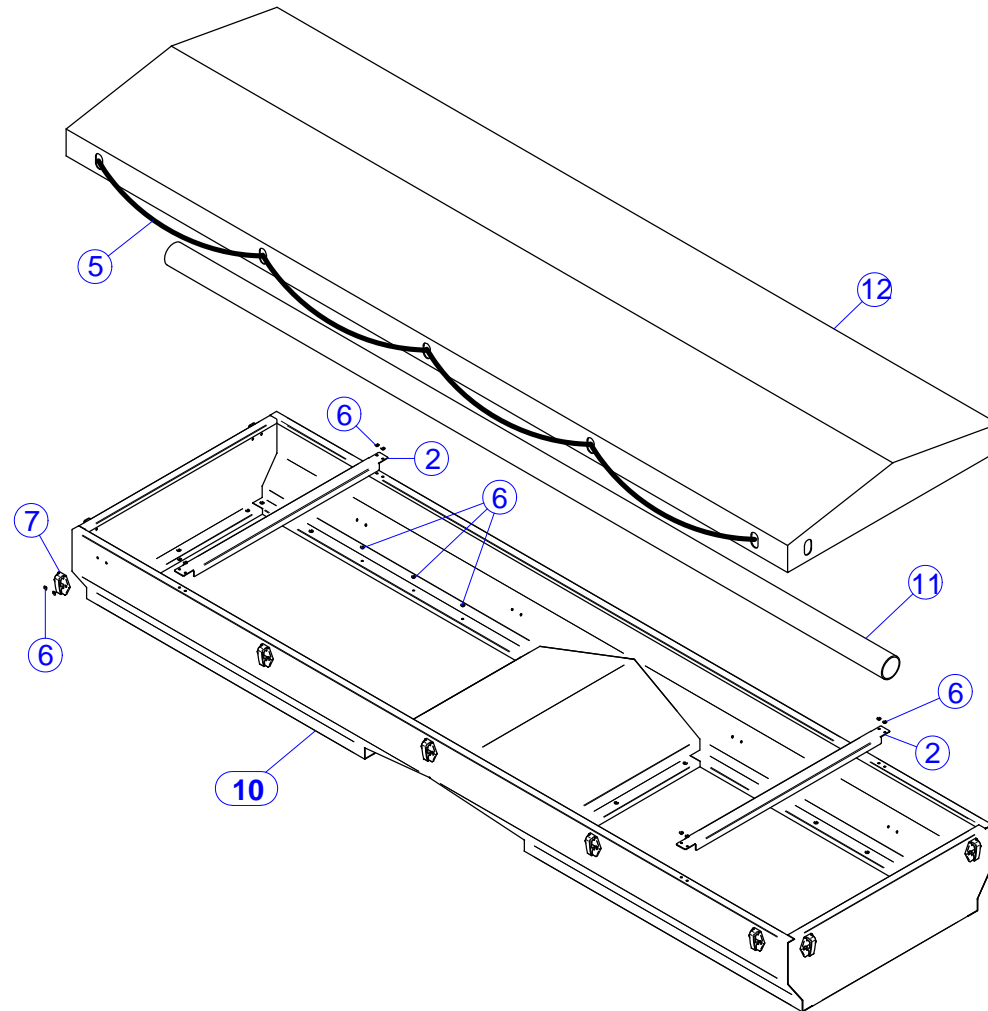
**MaterMacc**  
an **ARBOS** Company

Pos.	Codice	ITA	ENG
1	54204065	COPERCHIO PVC PROL. SERB. SPANDI 900dmc.	
2	40304045	TUBO PVC Ø63x3 L.3240	
3	40404065	LAM. L.700 SUPPORTO COPERCHIO PVC SERBATOIO MSD	SUPPORT
4	52511511	RIVETTO A STRAPPO AL. D.4,8X11	POP RIVET AL D4,8x11
5	30294649	ASS. PROLUNGA SERB. Fe 900 DMC 700x3235x230	
6	52100015	GANCIO COBRA CORDA ELASTICA COPERCHIO SPANDI 600-1000 dmc	PLASTIC HOOK
7	52100016	CORDA ELASTICA COPERCHIO SPANDI 600-1000 dmc	PLASTIC LID ELASTIC

750 dmc



800 dmc

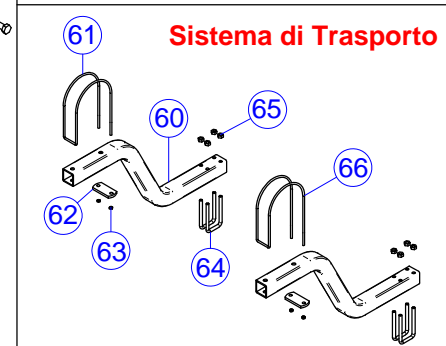
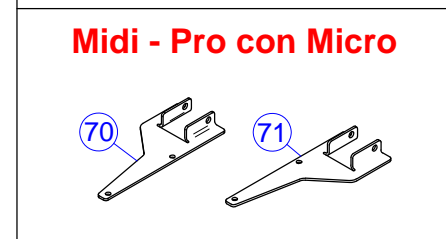
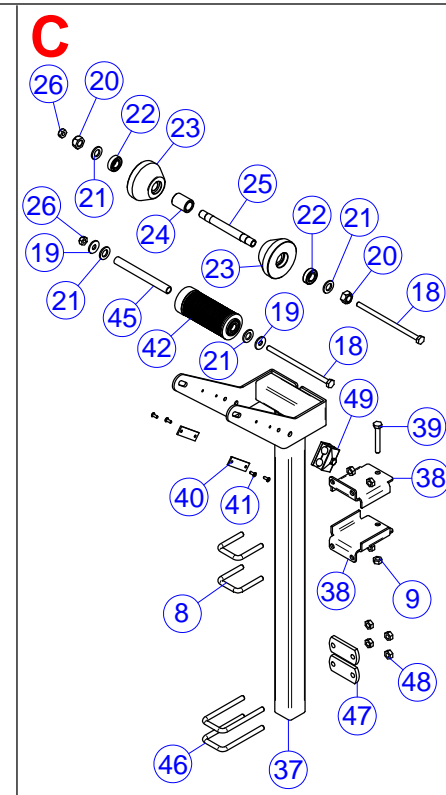
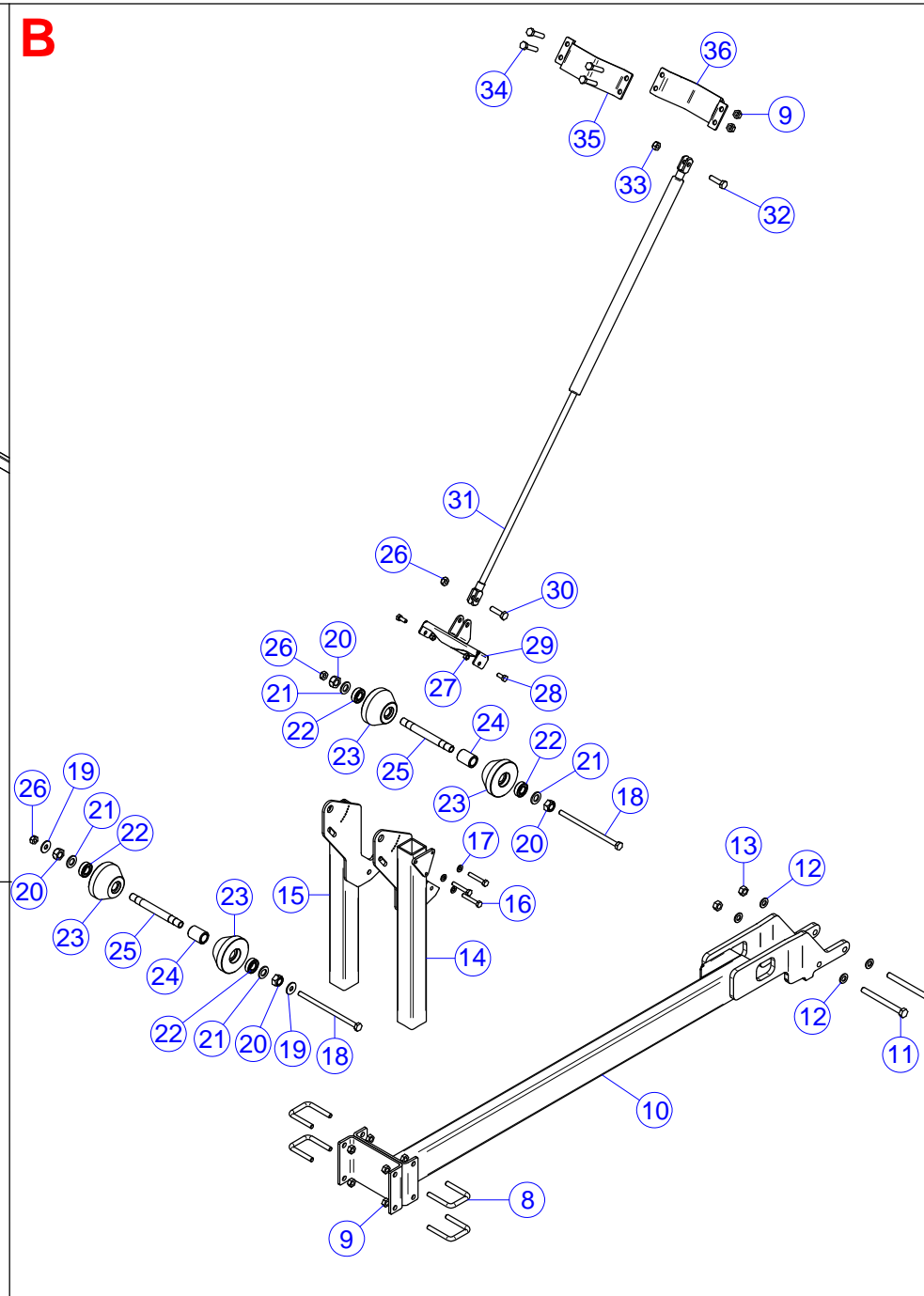
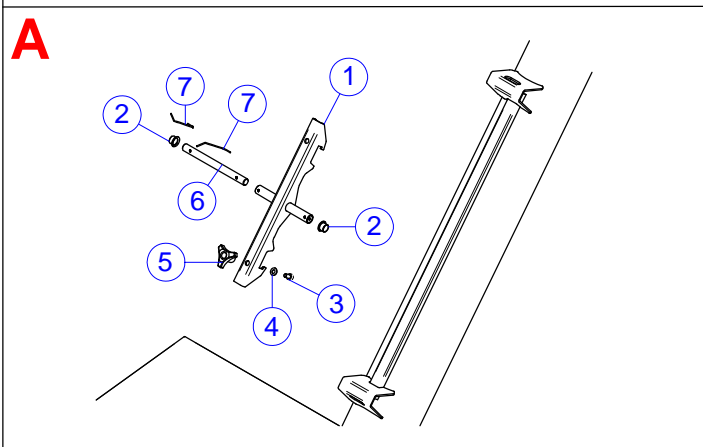
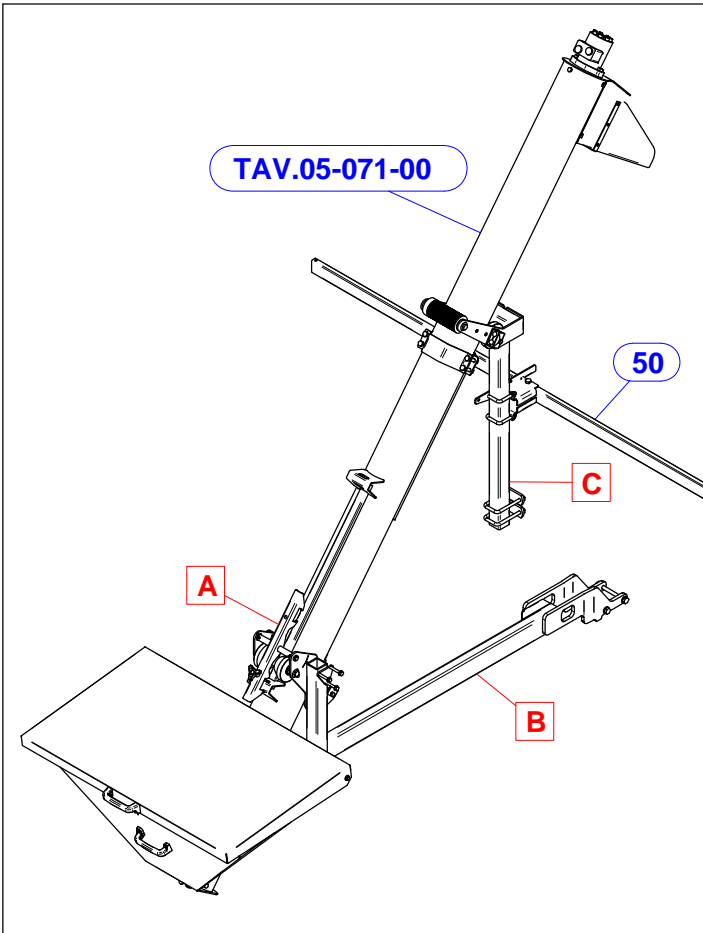


TAV.16-502-3 Prolungher serbatoio VarioVolumex

TAV.16-502-3 Tank extension

**MaterMacc**  
an ARBOS Company

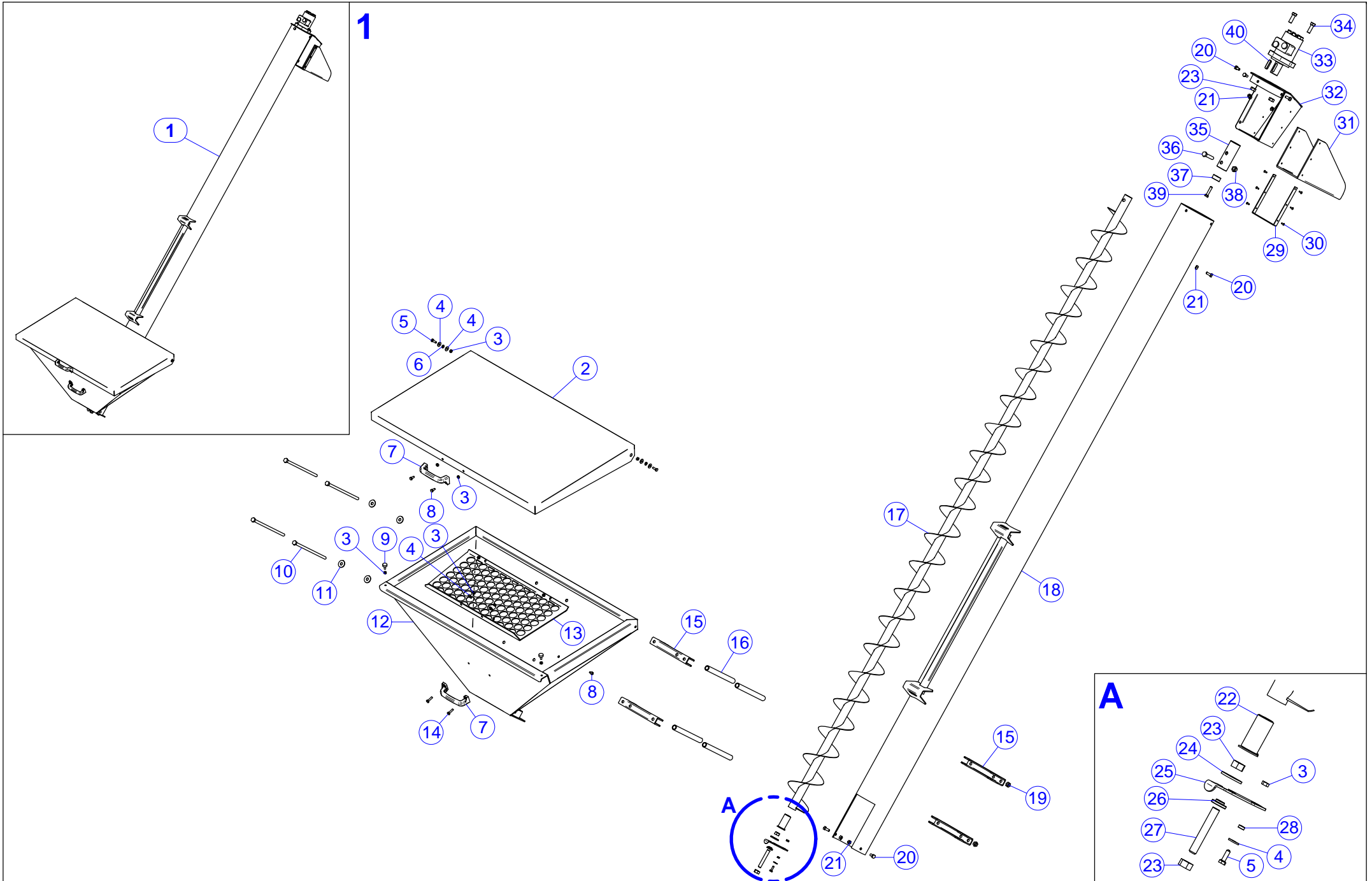
Pos.	Codice	ITA	ENG
1	30204645	ASS. PROLUNGA SERB. INOX 750 DMC 700X1985X330	TANK EXTEND 750 DMC
1	30294647	ASS. PROLUNGA SERB. FE 750 DMC 700X1985X330	TANK EXTENDED
2	40404065	LAM. L.700 SUPPORTO COPERCHIO PVC SERBATOIO MSD	SUPPORT
3	40204655	TUBO PVC D.63x3 L.1985	TUBE
4	54204052	COPERCHIO PVC PROLUNGA SERB. SPANDI 750 dmc	COVER
5	52100016	CORDA ELASTICA COPERCHIO SPANDI 600-1000 dmc	PLASTIC LID ELASTIC
6	52511511	RIVETTO A STRAPPO AL. D.4,8X11	POP RIVET AL D4,8x11
7	52100015	GANCIO COBRA CORDA ELASTICA COPERCHIO SPANDI 600-1000 dmc	PLASTIC HOOK
10	30204646	ASS. PROLUNGA SERB. INOX 800 DMC 700X2445X230	TANK EXTEND 800 DMC
10	30294648	ASS. PROLUNGA SERB. FE 800 DMC 700X2445X230	TANK EXTENDED
11	40304046	TUBO PVC Ø63x3 L.2450	
12	54204053	COPERCHIO PVC PROLUNGA SERB. SPANDI 800 dmc	COVER





**TAV.05-070-00 Supporti coclea caricamento concime**  
**TAV.05-070-00**

Pos.	Codice	ITA	ENG
1	30294997	ASS. GANCIO SCORRIMENTO COCLEA	
2	51320036	BOCCOLA AUTOLUBR. DE24 DI16 L.12	
3	52121403	VITE TCEI 8X16 GREZZO 5931	BUSHING
4	52324000	RONDELLA PIANA D 8 ZN 6592	ALLEN SCREW 8x16 UNI 5931
5	52100020	VOLANTINO TERMOP 1070/F D55 M8	FLAT WASHER D 8 GV UNI EN ISO 7089
6	40294976	PERNO GANCIO SCORRIMENTO COCLEA	#N/D
7	40204977	MOLLA FERMO GANCIO SCORRIMENTO COCLEA	
8	52182525	CAVALLOTTO M10X30Q 51 L 70 ZN	U-BOLT M10X30Q 51 L 70 ZN
9	52213500	DADO M10 A2 5588	NUT M10 A2 5588
10	30294993	ASS. SOSTEGNO ORIZZONTALE COCLEA	
11	52114626	VITE TE 12X130 ZN 5737	HEX HEAD BOLT 12x130 UNI 5737
12	52326000	RONDELLA PIANA D12 ZN 6592	WASHER D12 UNI 6592
13	52212600	DADO M12 ZN 5588	NUT M12 ZN 5588
14	30294995	ASS. TUBO SUPPORTO RULLI DX SCORRIMENTO COCLEA	
15	30294996	ASS. SUPPORTO RULLO SCORRIMENTO COCLEA	
16	52115410	VITE TE 8X50 A2 5739	HEX HEAD BOLT 8x 50 UNI 5739
17	52374000	RONDELLA PIANA D 8 A2 6592	FLAT WASHER D 8 A2 6592
18	52115534	VITE TE 10X190 A2 5737	
19	52375030	RONDELLA GREMBIULINA D10x30 A2 6593	FLAT WASHER D10x30 A2 6593
20	52243800	DADO AUTOB. M16 A2 DIN 982	NUT M16 A2 DIN 982
21	52378000	RONDELLA PIANA D16 A2 6592	WASHER D16 A2 6592
22	51160034	CUSCINETTO 6003 2RS 17x35x10	BALL BEARING 6003 2RS 17x35x10
23	40204978	SEMI-RULLO SCORRIMENTO COCLEA	
24	40204980	BOCCOLA CIL. DE 30 DI20 L.40	
25	40204979	TUBO RULLO SCORRIMENTO COCLEA	
26	52243500	DADO AUTOB. M10 A2 DIN 982	LOCKNUT M12 A2 DIN 982
27	52213400	DADO M 8 A2 5588	NUT M 8 A2 5588
28	52115404	VITE TE 8X20 A2 5739	HEX HEAD BOLT 8x 20 UNI 5739
29	30294994	ASS. SNODO MOLLA A GAS SCORRIMENTO COCLEA	
30	52115508	VITE TE 10X40 A2 5739	
31	50202315	MOLLA A GAS 14-28-500-1066 700N+FORCELLA PER STELO DA 14mm	
32	52114508	VITE TE 10X40 ZN 5737	HEX HEAD BOLT 10x 40 UNI 5737
33	52252500	DADO AUTOB. M10 ZN DIN 980	LOCK NUT M10 ZN DIN 980
34	52115510	VITE TE 10X50 A2 5737	
35	40294987	LAM. SEMI-COLLARE ATTACCO COCLEA	
36	30294998	ASS. SEMI-COLLARE ATTACCO MOLLA A GAS COCLEA	
37	30294999	ASS. SUPPORTO RULLI SUPERIORI COCLEA	
38	40294985	LAM. FISSAGGIO SUPERIORE COCLEA	
39	52115514	VITE TE 10X70 A2 5737	
40	40204986	PATTINO SCORRIMENTO COCLEA	
41	52511508	RIVETTO A STRAPPO AL D4,8x 8	POP RIVET AL D4,8x 8
42	20902455	ROTORE GOMMA SCANALATA L 162	"ROLLER (WITHOUT BRACKETS)
45	40982187	TUBO DIST. ROTORE 3/8 D17 L162	TUBE
46	52182530	CAVALLOTTO M10X30Q 51 L120 ZN	U-BOLT M10X30Q 51 L120 ZN (vs cod 81020034)
47	40284781	SCONTRO 40X8 PER TUBO DA 50MM	PLATE
48	52212500	DADO M10 ZN 5588	HEX NUT M10 ZN 5588
49	56153002	COLLARE DOPPIO DA 3/8" (17,2)	
50	40294988	TUBO RETTANG. 50x20x3 L 2000 CON FORO PER COCLEA	
50	40294989	TUBO RETTANG. 50x20x3 L 1050 CON FORO COCLEA	
60	40294645	"MONTANTE SPANDICONCIME ""VV"" PIEGA 300 SV 870"	#N/D
61	52182319	CAVALLOTTO M6x50 Q51 SPECIALE	
62	40284781	SCONTRO 40X8 PER TUBO DA 50MM	PLATE
63	52212300	DADO M6 ZN 5588	NUT M6 ZN 5588
64	52182529	CAVALLOTTO M10X30Q 51 L110 ZN	U-BOLT M10X30Q 51 L110 ZN
65	52212500	DADO M10 ZN 5588	HEX NUT M10 ZN 5588
66	52182318	CAVALLOTTO M6x50 Q51 SPECIALE	
70	40294953	LAM. DX FISSAGGIO MICRO CON COCLEA	
71	40294954	LAM. SX FISSAGGIO MICRO CON COCLEA	



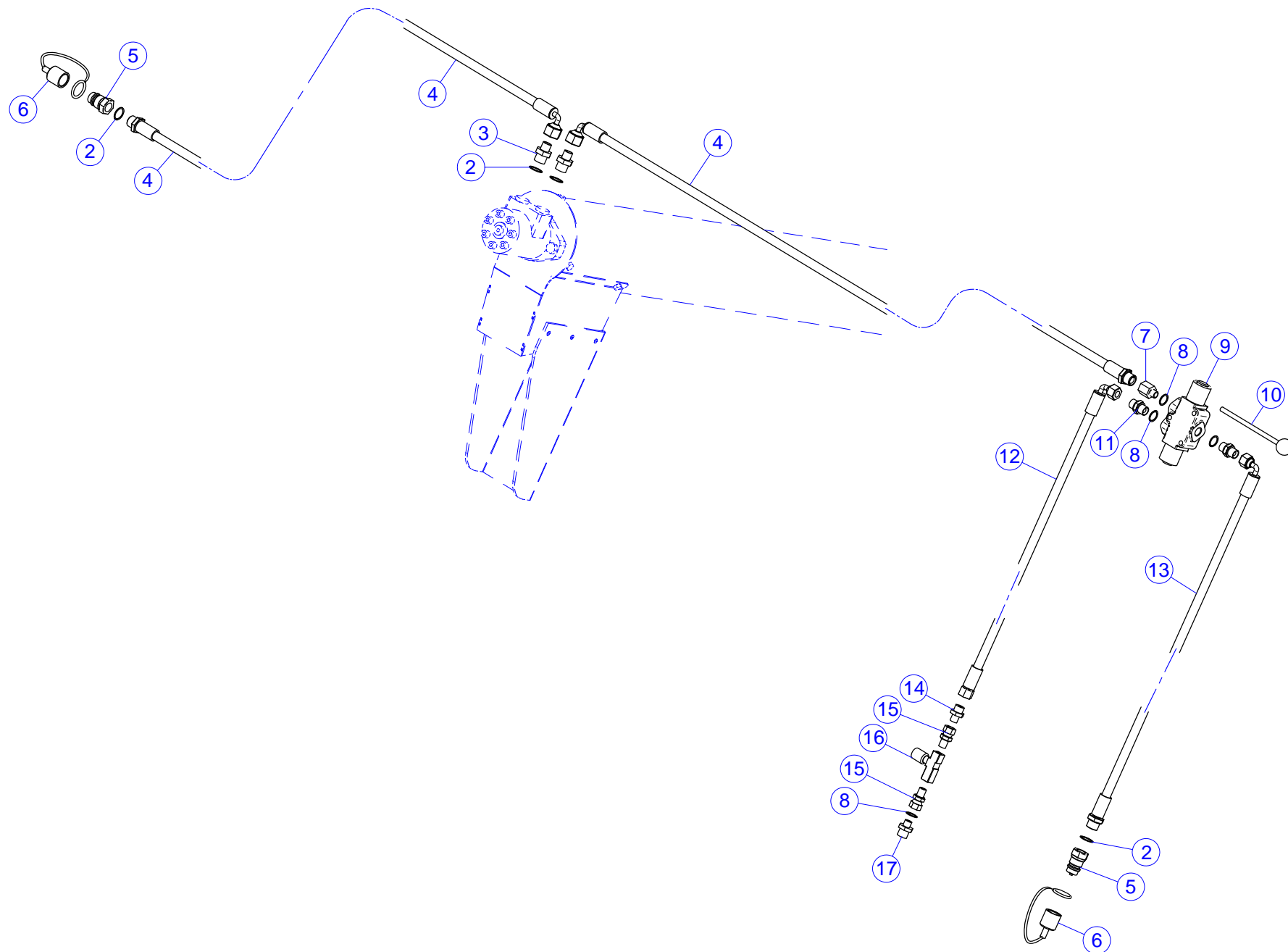
TAV.05-071-00 Coclea di caricamento concime

TAV.05-071-00 Fertilizer loading screw

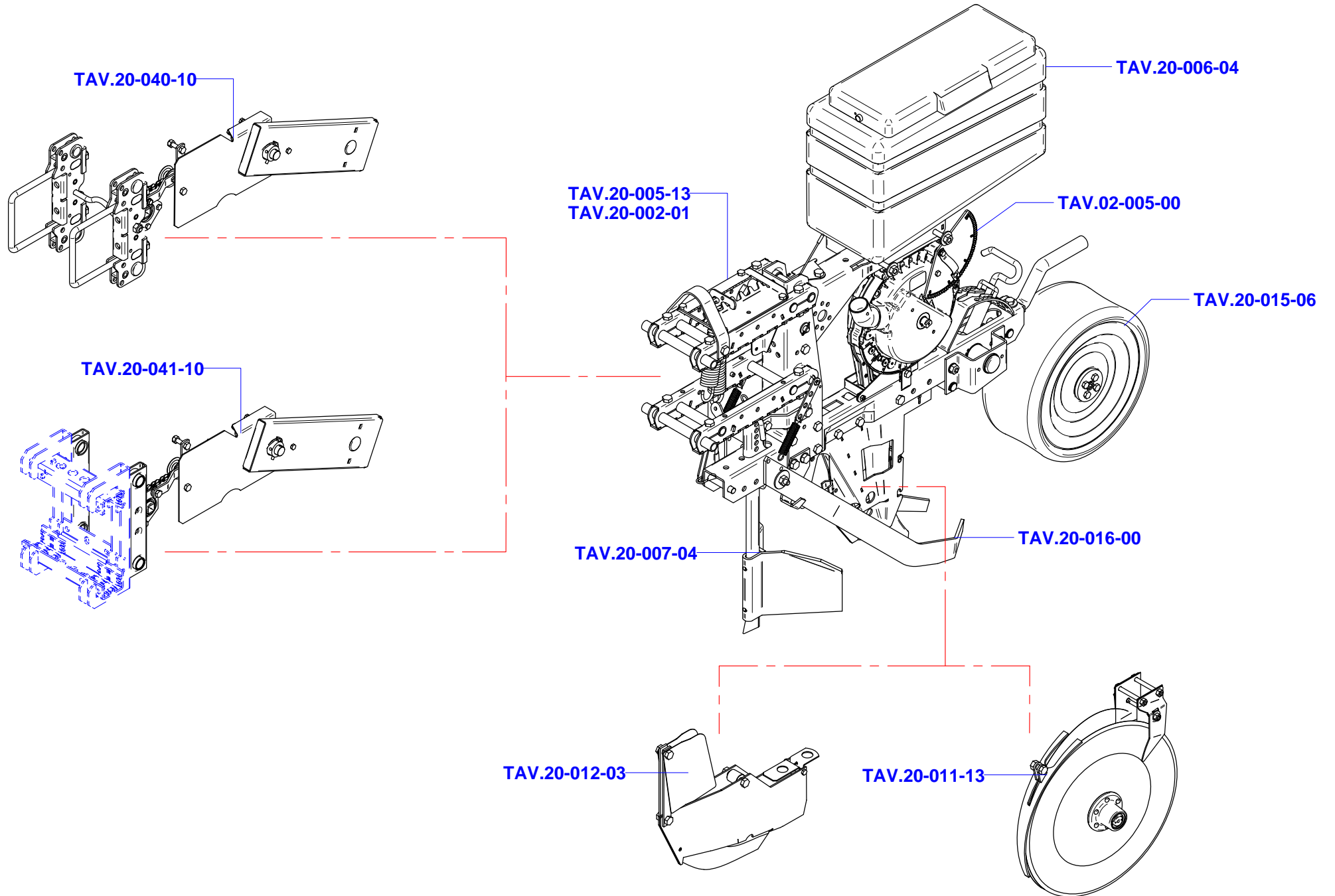
**MaterMacc**  
an ARBOS Company

Pos.	Codice	ITA	ENG
1	20204990	MONT. COCLEA CI CARICAMENTO CONCIME	
2	30204992	ASS COPERCHIO SERBATOIO COCLEA	
3	52213300	DADO M 6 A2 5588	NUT M 6 A2 5588
4	52373018	RONDELLA GREMBIULINA D 6x18 A2 6593	FLAT WASHER D 6x18 A2 6593
5	52115304	VITE TE 6X20 A2 5739	HEX HEAD BOLT 6X20 A2 5739
6	40283105	BOCCOLA CIL DE12,0 DI 6,5 L. 3	BUSHING
7	50202235	MANIGLIA INTERNA	HANDEL
8	52115303	VITE TE 6X16 A2 5739	HEX HEAD BOLT 6X16 A2 5739
9	52100070	PUFFER PARACOLPI CILINDRICO D20 H10 M6	PUFFER
10	52115544	VITE TE 10X240 A2 5737	HEX HEAD BOLT 10X240 A2 5737
11	52375030	RONDELLA GREMBIULINA D10x30 A2 6593	FLAT WASHER D10x30 A2 6593
12	30204991	ASS. TRAMOGGIA COCLEA	
13	40204963	LAMIERA SETACCIO TRAMOGGIA CARICO COLCLEA	
14	52115305	VITE TE 6X25 A2 5739	HEX HEAD BOLT 6X25 A2 5739
15	40284821	"FLANGIA SUPPORTO COCLEA SPANDI ""VVP""	FLANGE
16	40284840	BOCCOLA DIS DE20 DI15 L.210	BUSHING
17	30204989	ASS. SPIRALE COCLEA DE130 DI34 L.2880	
18	30204990	ASS. TUBO SCORRIMENTO COCLEA	
19	52213500	DADO M10 A2 5588	NUT M10 A2 5588
20	52115404	VITE TE 8X20 A2 5739	HEX HEAD BOLT 8x 20 UNI 5739
21	52243400	DADO AUTOB. M 8 A2 DIN 982	LOCK NUT M 8 A2 DIN 982
22	40204851	PERNO CENTRAGGIO COCLEA DI CARICAMENTO	PIN
23	52213600	DADO M12 A2 5588	NUT M12 A2 5588
24	52376036	RONDELLA GREMBIULINA D12X36 A2 6593	
25	40204855	"LAMIERINO CHIUSURA SCARICO COCLEA ""VVP""	PLATE
26	40204853	DISTANZIALE PER PIASTRINA BATTENTE	SPACER
27	40204856	VITE SPECIALE M12X80 A2 5737	SPECIAL BOLT
28	40287007	BOCCOLA CIL DE10,0 DI 6,0 L. 4	BUSHING
29	40204964	LAM. FISSAGGIO GOMMA BOCCA DI SCARICO COCLEA	
30	52571414	RIVETTO A STRAPPO INOX D4x14	POP RIVET INOX D4x14
31	40204965	GOMMA USCITA COCLEA	
32	30204821	"ASS.BOCCA DI SCARICO PER COCLEA SPANDI ""VVP""	#N/D
33	56201017	MOTORE IDRAULICO ARS50 DC32	#N/D
34	52115607	VITE TE 12X35 A2	HEX HEAD BOLT 12X35 A2
35	40284820	GIUNTO MOTORE ALBERO Ø32 - COCLEA Ø45 L.120	COUPLER
36	52113612	VITE TE 12X60 ZN 5737	HEX CAP SCREW 12X60 5737
37	40284819	BOCCOLA CIL. DE 33.9 DI9 L.15	BUSHING
38	52252600	DADO AUTOB. M12 ZN DIN 980	LOCK NUT M12 DIN 980 GV
39	52115408	VITE TE 8x40 A2	
40	52459839	LINGUETTA INC10x8x40 UNI 6604A	KEY10x8x40 UNI 6604A

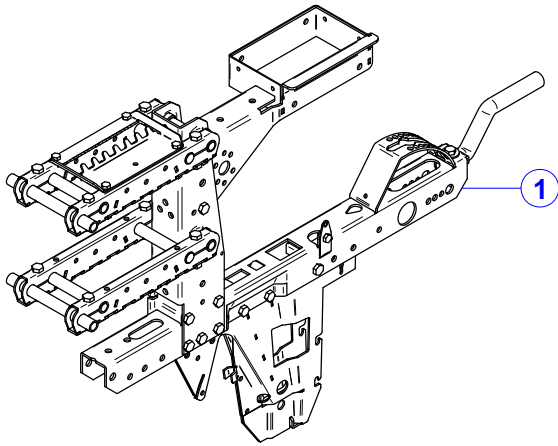
1



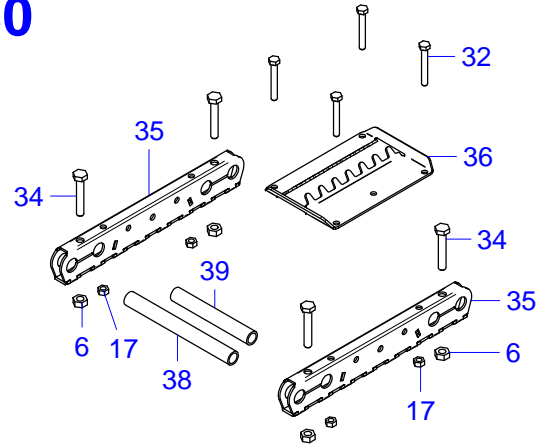
Pos.	Codice	ITA	ENG
1	20204991	IMPIANTO IDRAULICO SCORRIMENTO COCLEA	
2	56144015	"RONDELLA DI TENUTA RAME 1/2""	"COPPER WASHER 1/2""
3	56111220	"NIPPLE RIDOTTO 3/8""-1/2"" GAS"	"NIPPLE 3/8"" - 1/2"" GAS"
4	30201270	"TUBO IDR. R7 3/8"" L.3500 M 1/2""DIR+F 1/2"" 90°"	"HOSE ASSEMBLY. R7 3/8"" L.3500 M 1/2""DIR+F 1/2"" 90°"
5	56191001	"INNESTO RAPIDO MASCH. 1/2"" GAS"	"MALE COUPLING 1/2"" GAS"
6	56151080	TAPPO FEMMINA PVC ROSSO 1/2"	
7	56131072	PROLUNGA DI RIDUZIONE 3/8""-1/2"	
8	56144020	RONDELLA DI TENUTA RAME D18 - 18x24x1,5	WASHER COPPER D.18
9	56202050	DEVIATORE DF5-3A12L	
10	56202045	ASTA PER LEVA DEVIATORE	
11	56111015	"NIPPLE 3/8"" GAS"	"NIPPLE 3/8"" GAS"
12	30200022	TUBO IDR. R2-SC-06 (3/8") L. 2300 F. 3/8" DIR.GIR.+F. 3/8" 90° GIR.	
13	30200021	TUBO IDR. R2-SC-06 ( 3/8") L. 4000 M.1/2" DIR+F. 3/8" 90° GIR.	
14	56111210	"NIPPLE RIDOTTO 1/4""-3/8"" GAS"	REDUCED NIPPLE 1/4"-3/8" GAS
15	56131049	"RACCORDO M-F GIR. 1/4"" (MFGG04)"	#N/D
16	56202007	"VALVOLA DI REGOLAZIONE UNIDIR. IN LINEA 1/4"" COD. 1253/5011"	"UNI-DIRECTIONAL VALVE 1/4""
17	56111250	"NIPPLE RIDOTTO 1/4""- 18x1,5"	"NIPPLE 1/4""- M18x1.5"



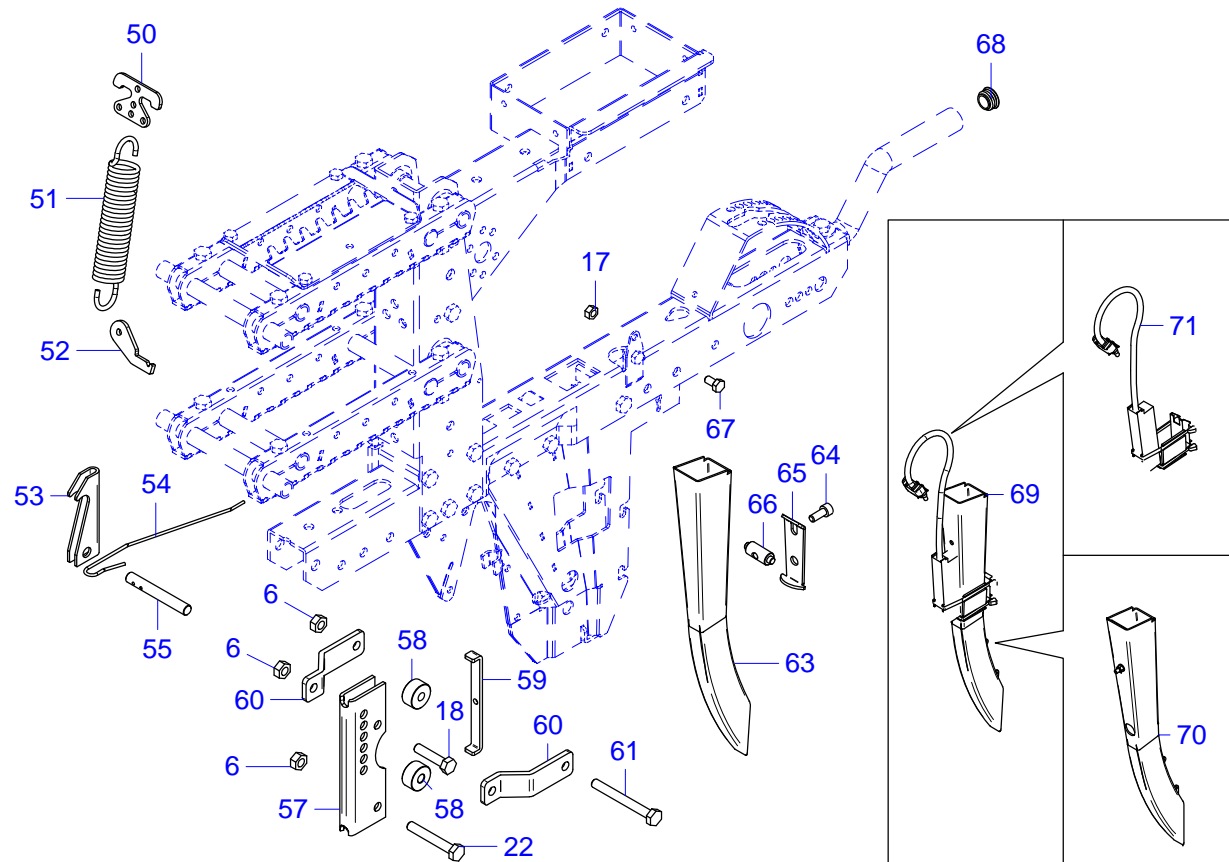
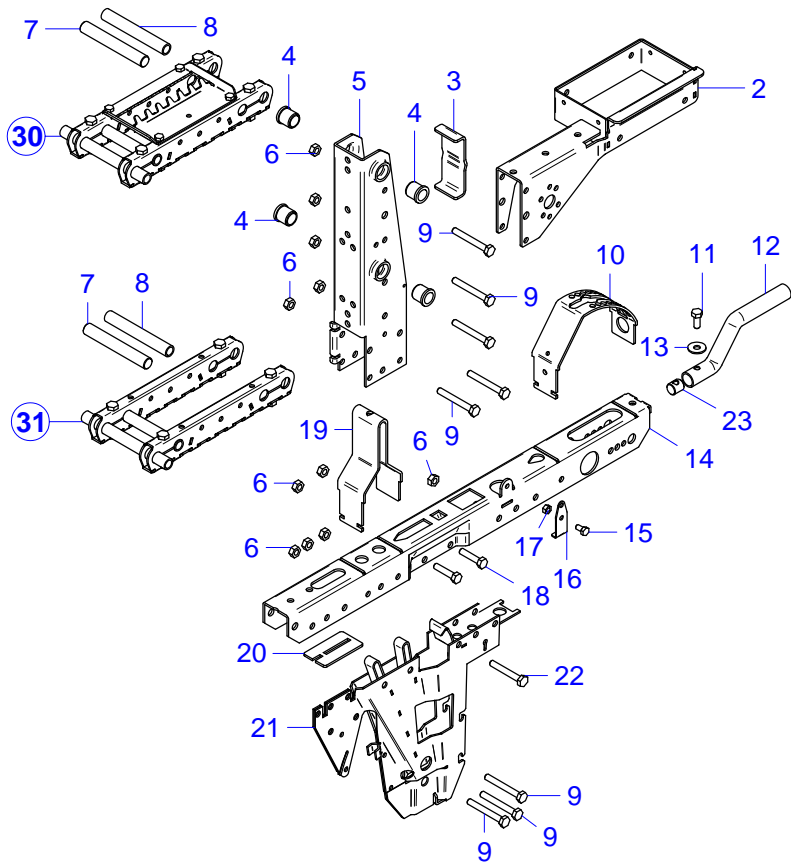
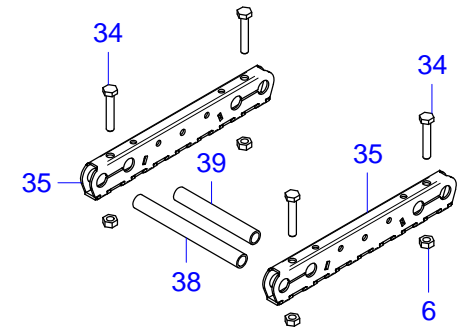
Pos.	Codice	ITA	ENG
------	--------	-----	-----



**30**



**31**





TAV.20-005-13 Telaio elemento di semina 4000 - 8000

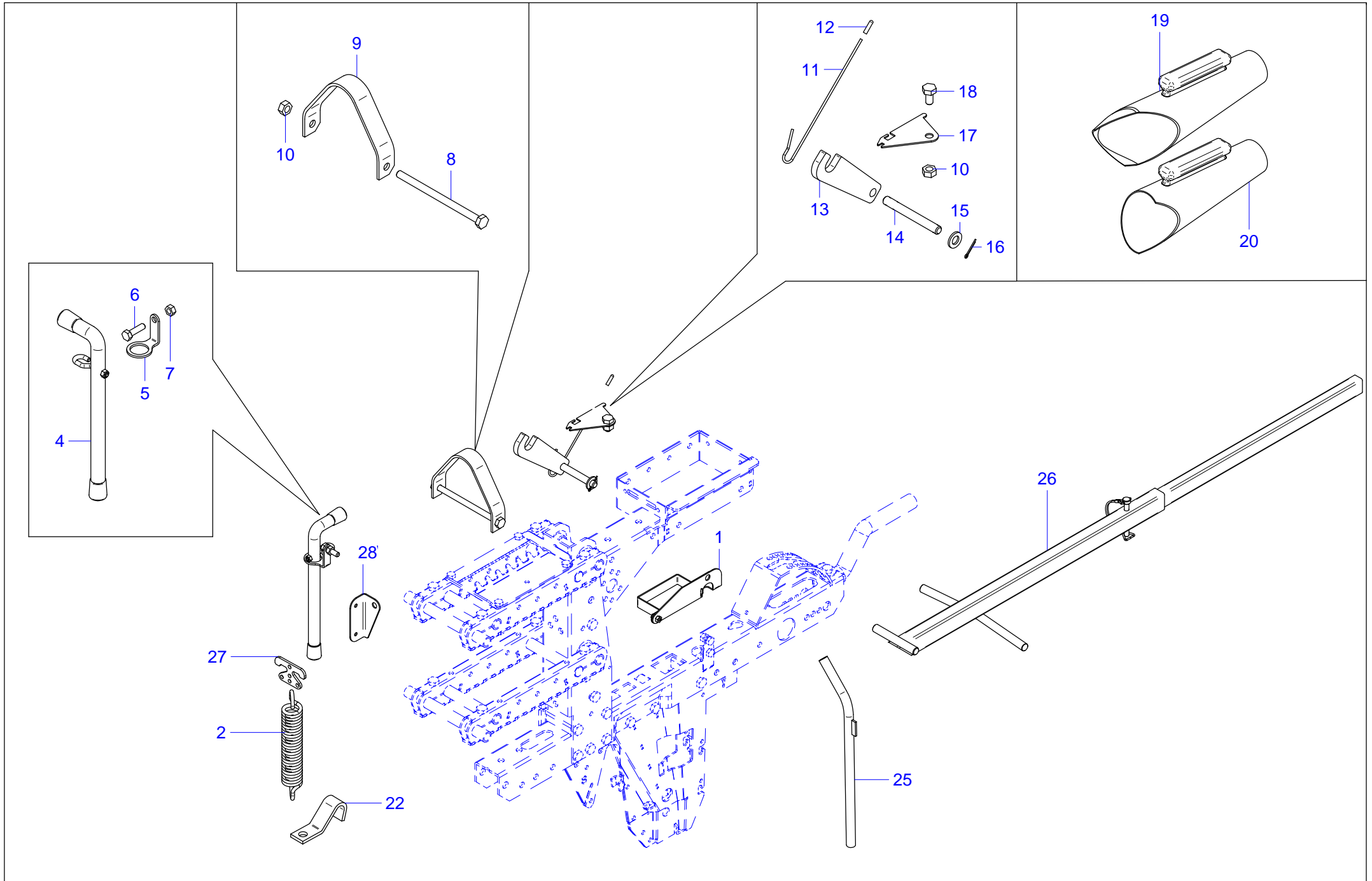
TAV.20-005-13 Seeding unit frame 4000-8000

**MaterMacc**  
an ARBOS Company

Pos.	Codice	ITA	ENG
1	20202451	PREM TELAIO SEMINATORE D.A.390 PER VERNICIATURA	
2	30592090	ASS. SUPPORTO SERBATOIO SEMI	SUPPORT ASSEMBLY
3	40292140	DISTANZIALE SUPP.SERBATOIO SEM	SPACER
4	40202231	BOCCOLA SINTERIZZ. FE PARALL. DE 26,5 DI20,4 L27 TESTA D30	BUSHING
5	40292004	CORPO VERT. ELEMENTO SEM.	VERTICAL PLANTING UNIT FRAME
6	52212500	DADO M10 ZN 5588	HEX NUT M10 ZN 5588
7	40382020	TRAFILATO PER PARALLELOGRAMMA D.20 L.142	SHAFT
8	40382021	BOCCOLA DIS DE20,0 DI15 L.142	BUSHING
9	52114516	VITE TE 10X80 ZN 5737	HEX CAP SCREW 10X80 5737 GV
10	40292027	INDICE REG.PROFONDITA' SEMIN.	INDICATOR OF ADJUSTMENT
11	52113505	VITE TE 10X25 ZN 5739	HEX HEAD BOLT 10x 25 UNI 5739
12	40292068	MANIGLIA SOLLEVAMENTO SEMINATORE	HANDEL
13	52325030	RONDELLA GREMBIULINA D10x30 ZN 6593	FLAT WASHER D10x30 UNI 6593
14	40292003	CORPO ORIZZ. ELEMENTO SEM.	HORIZONTAL PLANTING UNIT FRAME
15	52113403	VITE TE 8X16 ZN 5739	HEX HEAD BOLT 8x 16 UNI 5739
16	40292057	STAFFA LOCALIZZATRICE DISTRIBUTORE SEMI-IXEF	
17	52212400	DADO M8 ZN 5588	HEX NUT M8 DIN 934 GV
18	52113509	VITE TE 10X45 ZN 5739	HEX HEAD BOLT 10x 45 UNI 5739
19	40392003	RINFORZO CORPO VERTICALE	REINFORCMENT
20	40292219	RINFORZO ANTERIORE SUPPORTO ELEMENTO INTERRAMENTO	HORIZONTAL FRAME SPACER
21	30292780	ASS. ATTACCO ELEMENTI DI INTERRAM. PER TUBO MICRO ANTER.	
22	52114514	VITE TE 10X70 ZN 5737	HEX CAP SCREW 10X70 5737 GV
23	40282069	SPINA TONDO D20,0 L.22 1XM10	SPINE
30	20202411	MONT. BRACIO PARALLELOGRAMMA SUP. CON LOCALIZZ. MOLLA	
31	20202412	MONT. BRACCIO PARALLELOGRAMMA INF. CON AGGANCIO MOLLA	
32	52114412	VITE TE 8X60 ZN 5737	HEX HEAD BOLT 8x 60 UNI 5737
34	52114512	VITE TE 10X60 ZN 5737	HEX HEAD BOLT 10x 60 UNI 5737
35	30292670	ASS. BRACCIO PARALLELOGRAMMA L.340	
36	40292675	PIASTRA ATTACCO MOLLE CARICO/SCARICO PARALLELOGRAMMA	PLATE
38	40382035	BOCCOLA DIS DE20,0 DI 15 L.193	BUSHING
39	40382019	BOCCOLA DIS DE20,0 DI15 L.142	BUSHING
50	40282677	GANCIO MOLLA DOPPIA	HOOK
51	55102005	MOLLA TRAZ F5,00 DE35 L192,5 OCCHI TED. TRAT. DACROMET 320A	SPRING F5 DE35 L192,5 ZNG
52	40282676	PIASTRINA SUPPORTO MOLLA PARALLELO	PLATE
53	40382060	GANCIO SOLLEVAMENTO ELEMENTO	PLANTING UNIT LOCK UP HOOK
54	55132010	MOLLA SPEC DISINNESTO AGGANCIO ELEMENTO INOX EX 40302022	LOCK UP HOOK SPRING
55	40382061	SPINA TONDO D12,0 L. 90 2 FORI D 3,5	SPINE
57	40282013	ATTACCO SPARTIZOLLE SEMIN.	CLOD REMOVER MOUNT
58	40282085	BOCCOLA CIL DE30 DI10,0 L.15	BUSHING
59	40282108	DIST.INTERNO ATT. SPARTIZOLLE	SPACER
60	40282090	PIATTO TIRANTE ATT.SPARTIZOLLE	PLANE
61	52114518	VITE TE 10X90 ZN 5737	HEX CAP SCREW 10x90 EN ISO 4014
63	30202046	TUBO CADUTA SEME SENZA SENSORE	TUBE
64	52124404	VITE TCEI 8X20 ZN 5931	SCREWTCEI 8X20 ZN 5931
65	40202422	LAMA FERMO TUBO DISCESA SEMI	SUPPORT
66	40282421	PERNO SUPPORTO TUBO DISCESA SEMI	PIN
67	52113403	VITE TE 8X16 ZN 5739	HEX HEAD BOLT 8x 16 UNI 5739
68	55301613	TAPPO A LAMELLE PER TUBO D. 27 COD. KAP 520 SFL 25 X 1-2,5	PLUG FOR PIPE D. 27 COD. KAP 520 SFL 25 X 1-2.5
69	30202043	ASS.TUBO CADUTA SEME CON FOTOCPELLULA	SEED DISTRIBUTION TUBE WITH PHOTOCCELL
70	30202044	TUBO CADUTA SEME PREDISPOSTO FOTOCCELL. E LAM. INTERNA MS	
71	55301504	FOTOCPELLULA PER TUBO CADUTA SEME MS	

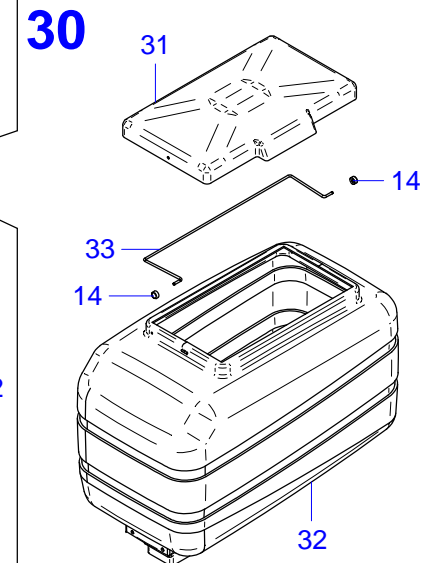
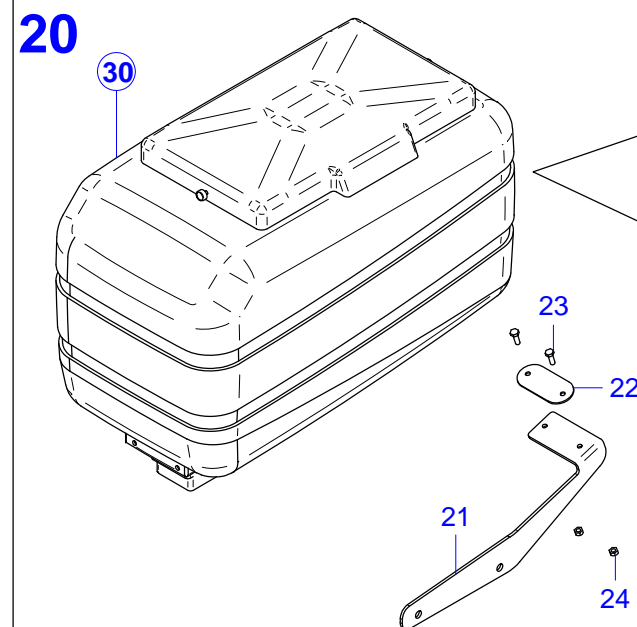
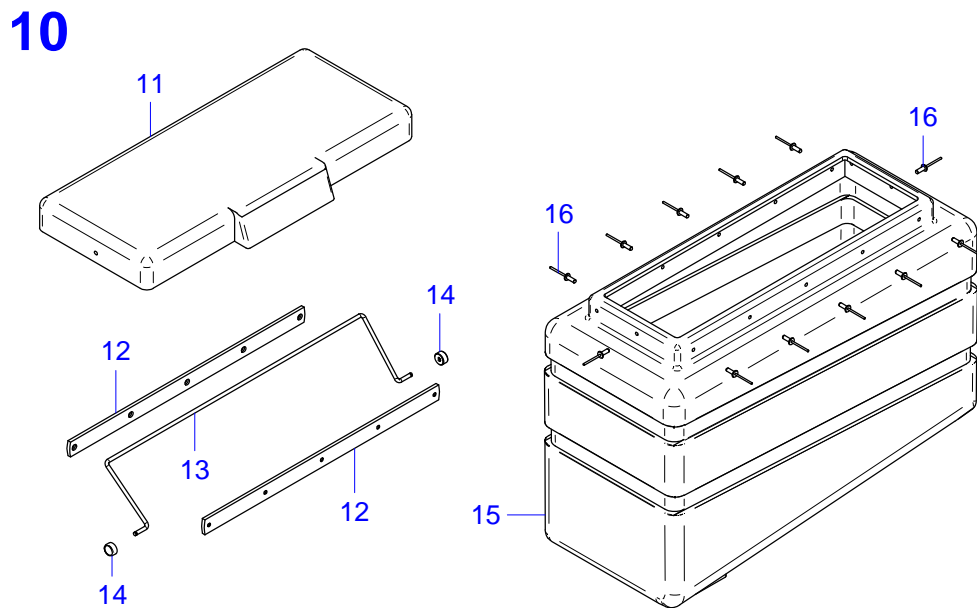
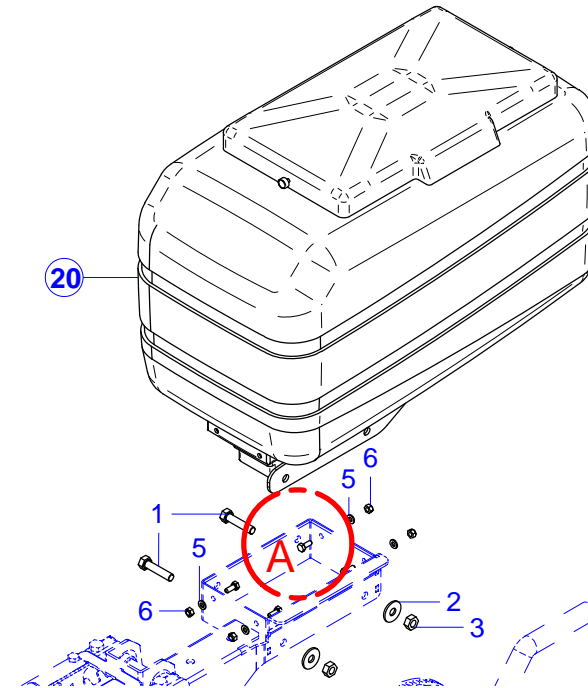
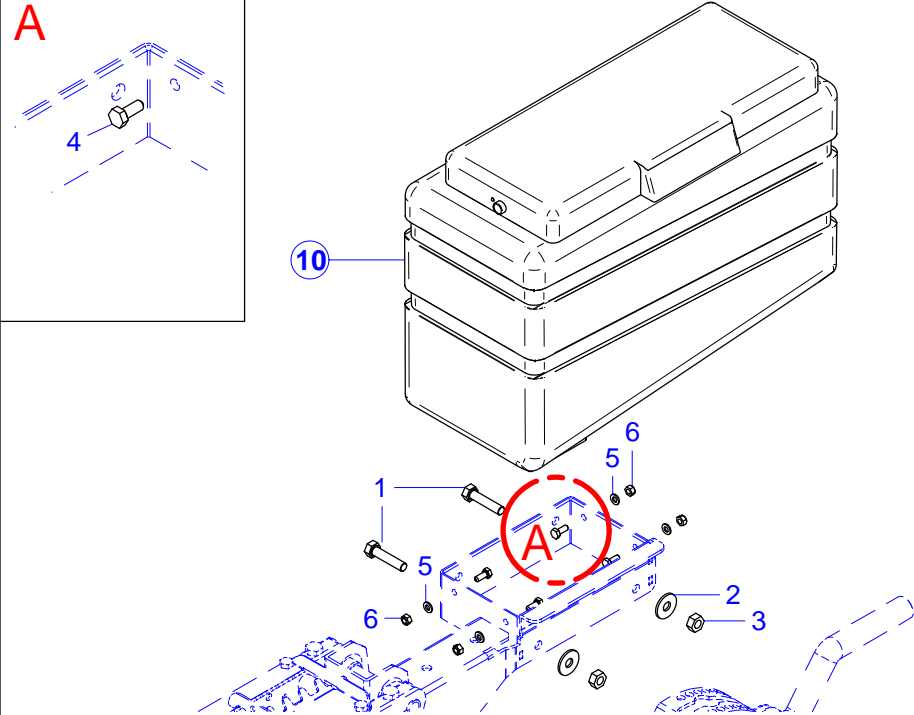
TAV.20-002-01 Dotazioni Elemento

TAV.20-002-01 Element equipment



TAV.20-002-01 Dotazioni Elemento  
TAV.20-002-01 Element equipment

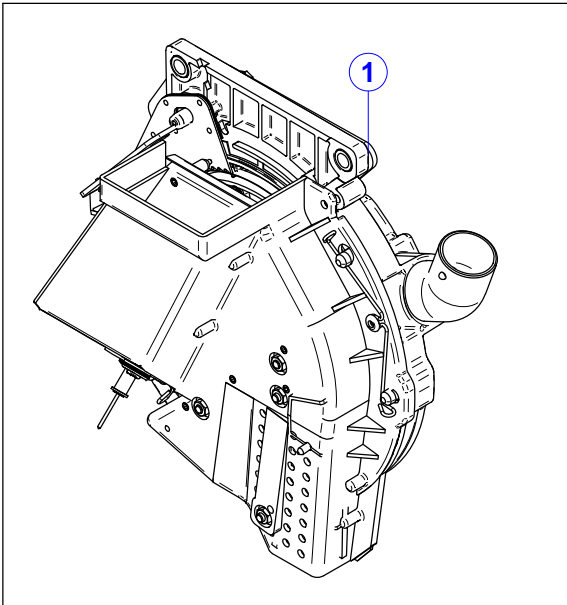
Pos.	Codice	ITA	ENG
1	09020097	KIT PROTEZIONE ARIA DISTRIBUTORE MAGICSEM	DISTRIBUTOR AIR PROTECTION
2	55102006	MOLLA TRAZ F6,00 DE35 L.192,5 OCCHI TED. TRATT DACROMET 320A	SPRING F6 DE35 L.200 ZNG
4	20502095	MONT. MANIGLIA REGOLAZIONE PARALLELOGRAMMA	PARALLELOGRAM CONTROL HANDLE FITTING
5	40592097	SUPPORTO MANIGLIA REGOLAZIONE MOLLA PARALLELOGRAMMA	PARALLELOGRAM SPRING ADJUSTMENT HANDLE SUPPORT
6	52113406	VITE TE 8X30 ZN 5739	HEX CAP SCREW 8X30 UNI 5739 GV
7	52212400	DADO M8 ZN 5588	HEX NUT M8 DIN 934 GV
8	52114532	VITE TE 10X160 ZN 5737	HEX HEAD BOLT 10X160 ZN 5737
9	40291068	AGGANCIO PER TRASPORTO	HOOKUP
10	52212500	DADO M10 ZN 5588	HEX NUT M10 ZN 5588
11	55132012	"MOLLA SPEC DISINNESTO AGGANCIO ELEMENTO ""MSO""	""MSO"" LOCK UP SPRING"
12	55301650	CAPPUCCIO IN VINILE GIALLO PER FILO Ø3 L.19	#N/D
13	40282020	GANCIO BLOCCO PARALLELOGRAMMA ELEMENTO	HOOK
14	40582006	PERNO DIAM12 L.105 3 FORI DIAM. 3.5	PIN
15	52326000	RONDELLA PIANA D12 ZN 6592	WASHER D12 UNI 6592
16	52432320	COPIGLIA D3x20 ZN UNI 1336	SPLIT PIN D3 x20
17	40582007	"LAMIERA FERMO MOLLA GANCIO SOSTEGNO ELEMENTO ""MSO""	PLATE
18	52113504	VITE TE 10X20 ZN 5739	HEX HEAD BOLT 10x 20 UNI 5739
19	54202055	IMBUTO SCARICO SEMI	SEED FUNNEL
20	40202290	IMBUTO SCARICO SEMI STYLING	
22	40282157	AGGANCIO MOLLA APPESANTIMENTO ELEMENTO CAMBIO CENTRALE	"BRACKET FOR PRESSURE SPRING
25	30295163	ASS. TUBO MICRO ANTERIORE INFRADISCO	ASSEMBLY AND LIFTING LEVER PLANTING UNIT
26	20208000	MONT. LEVA SOLLEVAMENTO ELEMENTO MS	HOOK
27	40282677	GANCIO MOLLA DOPPIA	SUPPORT
28	40981065	SUPP. MICROINTERRUTTORE PARRALELOGRAMMA	



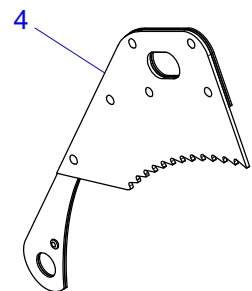
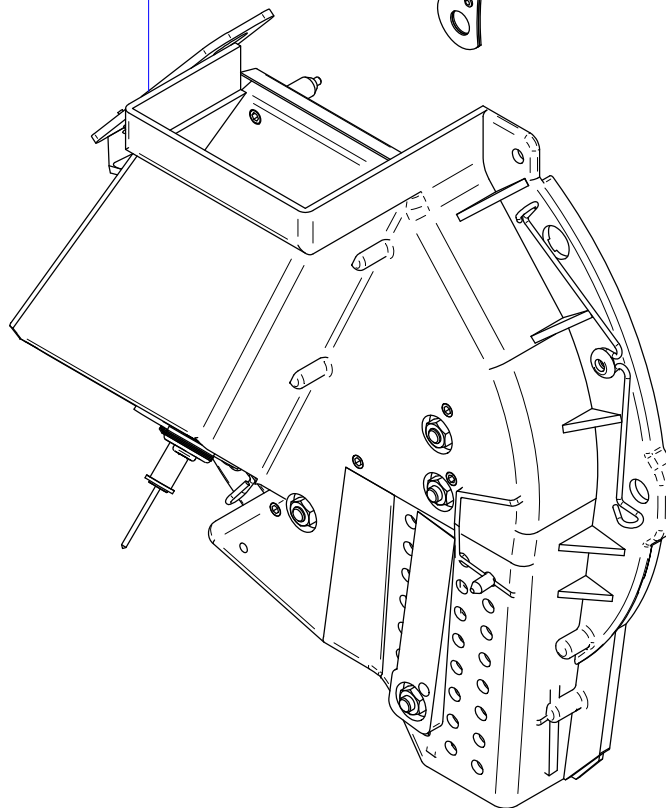
TAV.20-006-04 Serbatoio seme 35 - 70 dmc

TAV.20-006-04 Seed tank 35 - 70 dmc

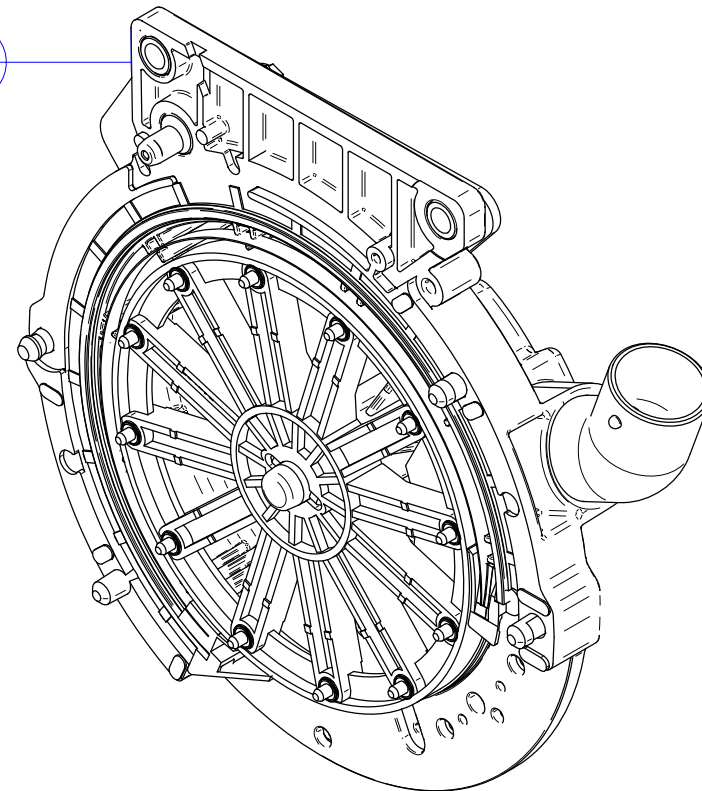
Pos.	Codice	ITA	ENG
1	52112509	VITE TE 10X45 GREZZO 5737	HEX HEAD BOLT 10x 45 UNI 5737
2	52325030	RONDELLA GREMBIULINA D10x30 ZN 6593	FLAT WASHER D10x30 UNI 6593
3	52212500	DADO M10 ZN 5588	HEX NUT M10 ZN 5588
4	52113303	VITE TE 6X16 ZN 5739	HEX HEAD BOLT 6x 16 UNI 5739
5	52323000	RONDELLA PIANA D 6 ZN 6592	WASHER D6 UNI 6592
6	52252300	DADO AUTOB. M 6 ZN DIN 980	LOCK NUT M 6 ZN DIN 980
10	20202017	SERBATOIO E COPERCHIO SEMI 35dmc COMPLETO	COMPLETE SEED HOPPER WITH LID
11	54202016	COPERCHIO SERB. SEMI 35 dmc	COVER
12	40282095	LAMA RINF.SERB.SEMI 20X370X4	SUPPORT
13	55132025	MOLLA SPEC CERNIERA COPERCHIO SERBATOIO SEMI INOX	HINGE
14	20202016	MONT. FISSATORE PER PERNO D4 COMPLETO	FULL D4 PIN FIXTURE FITTING
15	40202007	SERBATOIO SEMI 35 dmc	SEED HOPPER 35 dmc
16	52511411	RIVETTO A STRAPPO AL D 3,9x11 (EX 3,8x11)	POP RIVET AL D 3,9x11 (EX 3,8x11)
20	20202022	SERBATOIO E COPERCHIO SEMI 70 dmc COMPLETO DI RIQUADRO	SEED HOPPER CAPACITY 70 LITERS
21	40592092	SUPPORTO SERBATOIO MS DA 70 DMC	SUPPORT
22	40282181	SCONTRIO RINF. LAMA SERB. 70DMC	PLATE
23	52113304	VITE TE 6X20 ZN 5739	HEX CAP SCREW 6X20 5739 GV
24	52252300	DADO AUTOB. M 6 ZN DIN 980	LOCK NUT M 6 ZN DIN 980
30	20202014	SERBATOIO E COPERCHIO SEMI 70dmc	#N/D
31	54202018	COPERCHIO SERB. SEMI 70 dmc	COVER
32	40202019	SERBATOIO SEMI 70 dmc	SEED HOPPER 70 dmc
33	55132024	MOLLA SPEC CERNIERA COPERCHIO SERBATOIO SEMI 70 DMC	#N/D



2  
TAV.02-010-05



3  
TAV.02-006-12



TAV.02-005-01 Distributore seme Magicsem

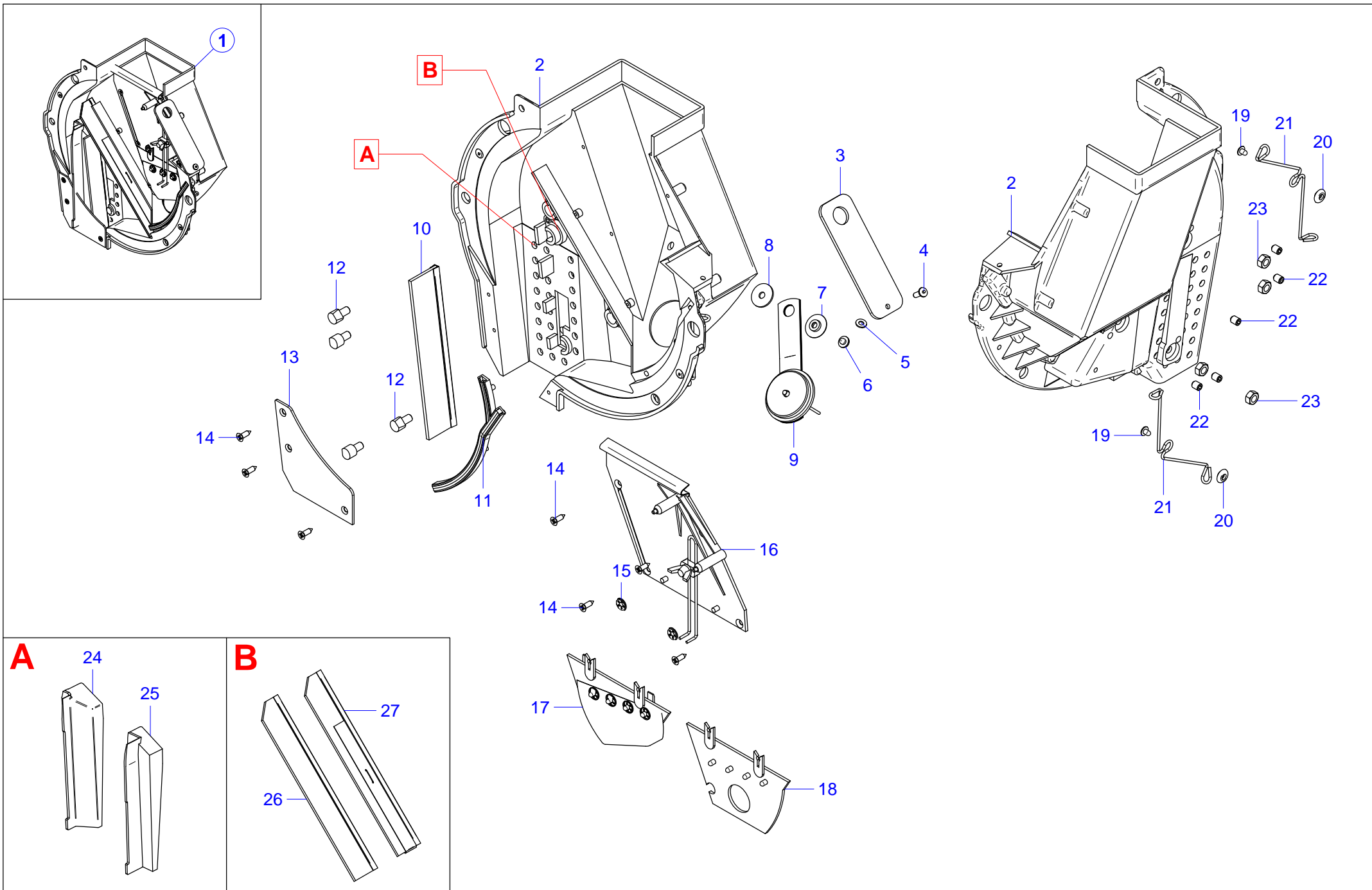
TAV.02-005-01 VACUUM METERING UNIT

**MaterMacc**  
an **ARBOS** Company

Pos.	Codice	ITA	ENG
1	20202064	DISTRIBUTORE PNEUM. MAGICSEM IXEF STYLING	"COMPL.MAGICSEM PNEUMATIC SEED
2	20202057	COPERCHIO DISTRIBUTORE SEMI COMPLETO PARATIA MODULARE	COMPLETE METERING UNIT COVER
3	20202066	DISTRIB. PNEUM MAGICSEM MONTATO SENZA COPERCHIO STYLING	
4	30202072	SELETTORE MAGICSEM 13 DENTI SP.1,5	SELECTOR

TAV.02-010-05 Coperchio corpo distribuzione seme

TAV.02-010-05 Seed distributor body cover



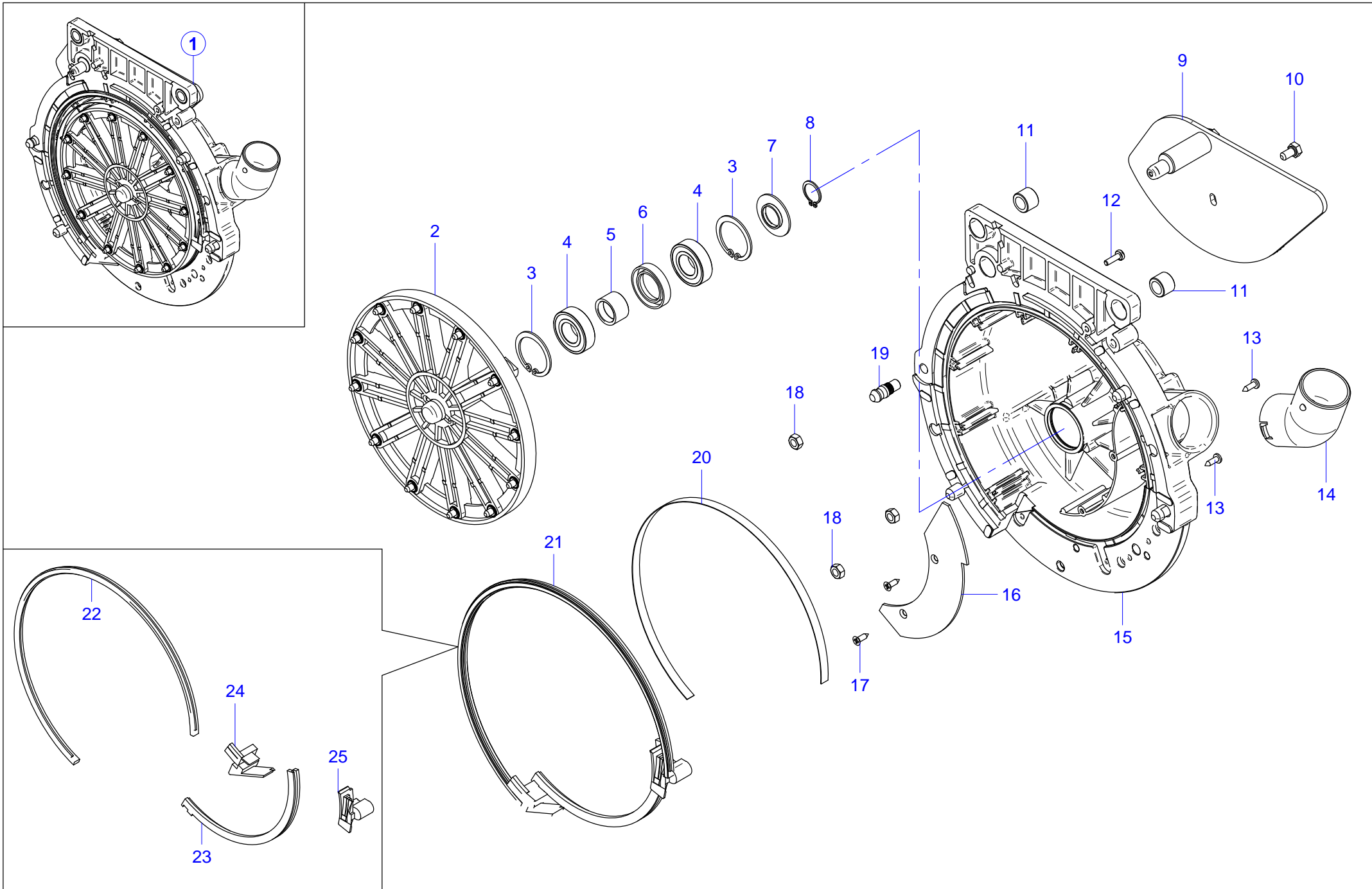


TAV.02-010-05 Coperchio corpo distribuzione seme

TAV.02-010-05 Seed distributor body cover

**MaterMacc**  
an ARBOS Company

Pos.	Codice	ITA	ENG
1	20202057	COPERCHIO DISTRIBUTORE SEMI COMPLETO PARATIA MODULARE	COMPLETE METERING UNIT COVER
2	54202029	COPERCHIO DISTRIBUTORE SEMI	METERING UNIT COVER
3	40202115	SPORTELLO ISPEZIONE DISCO DISTRIBUTORE	INSPECTION PLASTIC WINDOW
4	52511411	RIVETTO A STRAPPO AL D 3,9x11 (EX 3,8x11)	POP RIVET AL D 3,9x11 (EX 3,8x11)
5	52321000	RONDELLA PIANA D 4 ZN 6592	WASHER D4 UNI 6592
6	52511511	RIVETTO A STRAPPO AL. D.4,8X11	POP RIVET AL D4,8x11
7	40202042	BOCCOLA SCL DE20,0 DI 5,0 L. 4 SCL 2,5 D 9,5	BUSHING
8	52322020	RONDELLA GREMBIULINA D 5x20 ZN 6593	FLAT WASHER D 5x20 UNI 6593
9	30202031	ASS. TAPPO SCARICO COPERCHIO DIST. SEMI STYLING	EMPTYING CAP ASSEMBLY
10	40202121	SPAZZOLA DIST. SEMI L.150 BASE INOX NYLON 6.6 COD.STL/S-7	BRUSH L.150
11	20202030	KIT N. 2 GUARNIZIONI COPERCHIO DISTRIBUTORE SEMI	METERING UNIT LID GASKETS N.2
12	40282120	VITE TCEI 6X10 CONICA	SCREWTCEI 6X10 CONICA
13	54202035	PROTEZIONE INF COPERCHIO DISTR	METERING UNIT COVER PROTECTION
14	52132244	VITE AF TSP+3,9X13 ZN 6955	SELF TAPPING SCREW 3,9x13 6955
15	52460045	FISSATORE PER PERNO D4 SENZA CAPPuccio INOX PIANE	*STAINLESS STEEL D.4 CLIP NUT
16	20202009	PREM PARETE DIVISORE COPERCHIO CORPO DISTRIB CON PISTONCINO	MOUNT FOR CHOKE IN SIDE COVER
17	20202019	PREM PROLUNGA DIVISORE COPERC DISTRIB E PARATIA TROPPO PIENO	OVERFULL BULKHEAD AND DISTRIBUTER COVER DIVIDER EXTENSION
18	54202026	PROLUNGA DIVISORE COLZA COP. DISTRIBUTORE	LOWER RAPE CHOKE
19	52511409	RIVETTO A STRAPPO AL D3,8x 9	POP RIVET AL D3,8x 9
20	40202099	PERNO MOLLA AGGANCI COPERCHIO DISTRIBUTORE SEMI	PIN
21	55134005	MOLLA SPEC AGGANCI COPERCHIO DISTRIBUTORE SEMI INOX	COVER LOCK SPRING
22	52141508	VITE STEI E.C. 6X8 ZN 5929	SCREW 6X8 ZN 5929
23	52212300	DADO M6 ZN 5588	NUT M6 ZN 5588
24	54202042	ESPULSORE SEMI DISTRIBUTORE	SEED EJECTOR
25	54202043	ESPULSORE SEMI GROSSI DISTRIBUTORE MS	SEED EJECTOR
26	40202119	SPAZZOLA DIST. SEMI L.205 BASE INOX NYLON 6.6 COD. STL/S-7	BRUSH L.190
27	30202205	SPAZZOLA DISTRIBUT. SEMI L.205 PER SEMI PICCOLI	*METERING UNIT BRUSH L.190 FOR



TAV.02-006-12 Corpo di distribuzione seme MagicSem

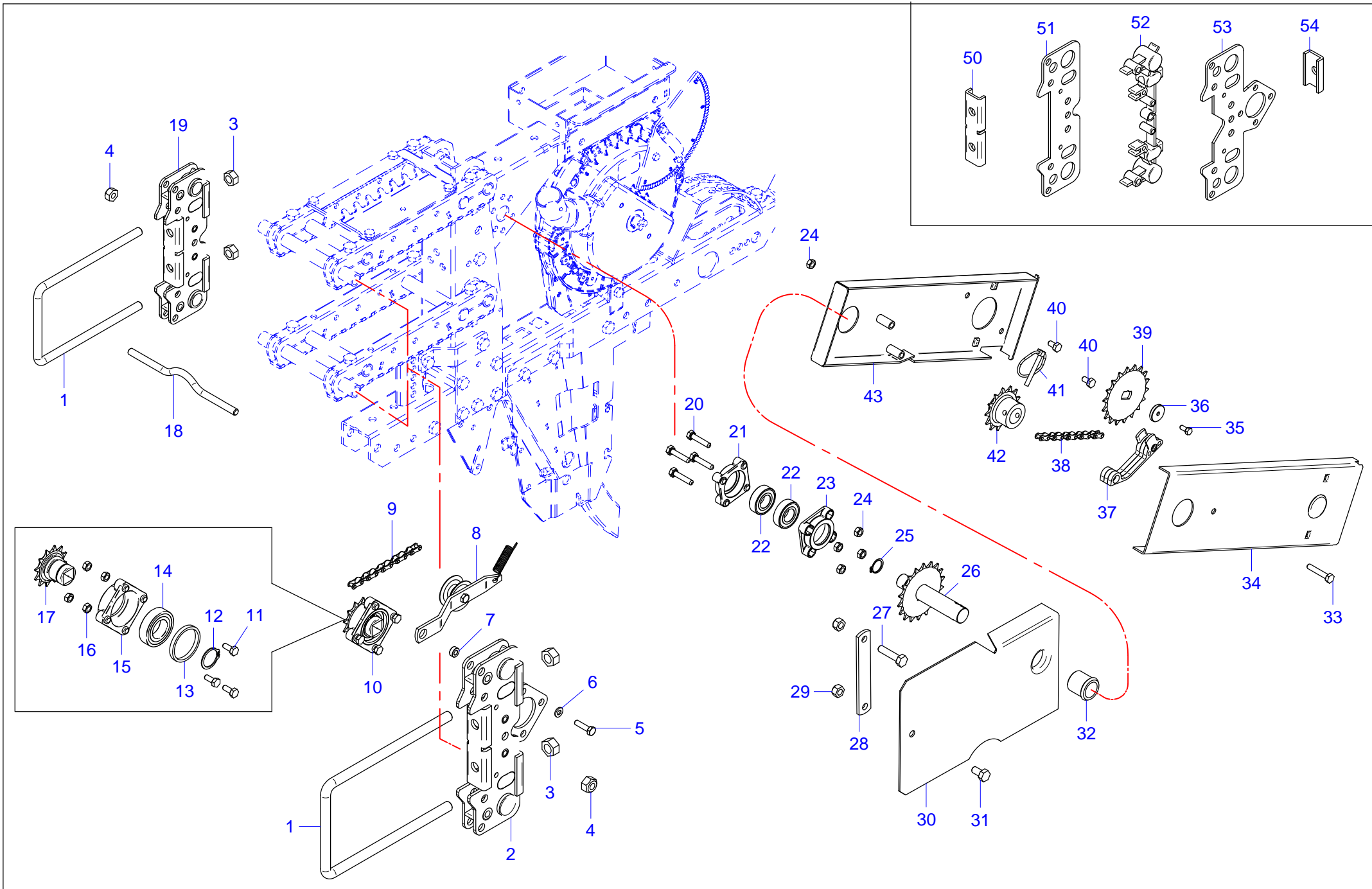
TAV.02-006-12 Seed distributor

**MaterMacc**  
an ARBOS Company

Pos.	Codice	ITA	ENG
1	20202066	DISTRIB. PNEUM MAGICSEM MONTATO SENZA COPERCHIO STYLING	DISTRIBUTION BODY H25.5 DISC CARRIER FLAT SHAFT
2	20202063	PREM. ALBERO PIATTO PORTADISCO H25,5 CORPO DISTRIBUZIONE	SNAP RING I 35
3	52421035	SEEGER I 35 UNI 7437	BALL BEARING 6003 2RS 17x35x10 SKF
4	51160030	CUSCINETTO 6003 2RS 17x35x10 SKF	BUSHING
5	54202027	BOCCOLA CIL DE22 DI17,25 L14,1	OIL SHELTER 22X35X7
6	56290009	PARAOLIO AT 22x35x7	DISTANCE WASHER Øe34.7 Øi17.0 L.4.0 FOR DISTRIBUTOR
7	40202089	RONDELLA DISTANZIALE Øe34,7 Øi17,0 L.4,0 PER DISTRIBUTORE	SNAP RING E 17
8	52411017	SEEGER E 17 UNI 7435	HEX HEAD BOLT 6X12 UNI 5739
9	20202055	PREM. INDICE REGOLAZIONE GIALLO SELETTORE CORPO IXEF	BUSHING
10	52113302	VITE TE 6X12 ZN 5739	CAP SCREW M 4x 14 DIN 7985
11	40282254	BOCCOLA CIL DE16,0 DI10,5 L.12	SELF TAPPING SCREW 3.9x13 6954
12	52151236	VITE TCB+ M 4X14 ZN 7985	BEND D.40x45° MAGICSEM DISTRIBUTOR
13	52131244	VITE AF TCB+3,9X13 ZN 6954	METERING UNIT BODY
14	54202047	CURVA D.40x45° DISTRIBUTORE MAGICSEM	METERING UNIT HOUSING CHOKE
15	54202028	CORPO DIST. ALTO IXEF NERO	SELF TAPPING SCREW 3,9x13 6955
16	54202039	DEVIATORE ARIA DISTRIB. SEMI COLORE GIALLO	NUT M6 ZN 5588
17	52132244	VITE AF TSP+3,9X13 ZN 6955	SPINE
18	52212300	DADO M6 ZN 5588	AIR BAND
19	40202097	SPINA FERMO MOLLA COPERCHIO DISTR SEMI L26,5	METERING UNIT BODY GASKETS N.4
20	40202270	NASTRO RIPARTITORE ARIA SENZA FORI CORPO IXEF	SEED PLATE GASKET
21	20202032	KIT N. 4 GUARNIZIONI CORPO DISTRIBUTORE SEMI	SEED DISC GASKET
22	54202005	GUARN.DISCO DISTRIBUTORE ALTO	GASKET
23	54202034	GUARN. PORTA DISCO DISTR. PLAS	SEED DISTRIBUTOR DRAIN HEAD GASKET FITTING
24	54202004	GUARN.TESTA CARICO DISTR.SEMI	
25	20202031	MONT. GUARNIZIONE TESTA SCARICO DISTRIBUTORE SEMI	

TAV.20-040-10 Trasmissione centralizzata elemento di semina (telaio fisso)

TAV.20-040-10 Sowing element centralised transmission (fixed frame)

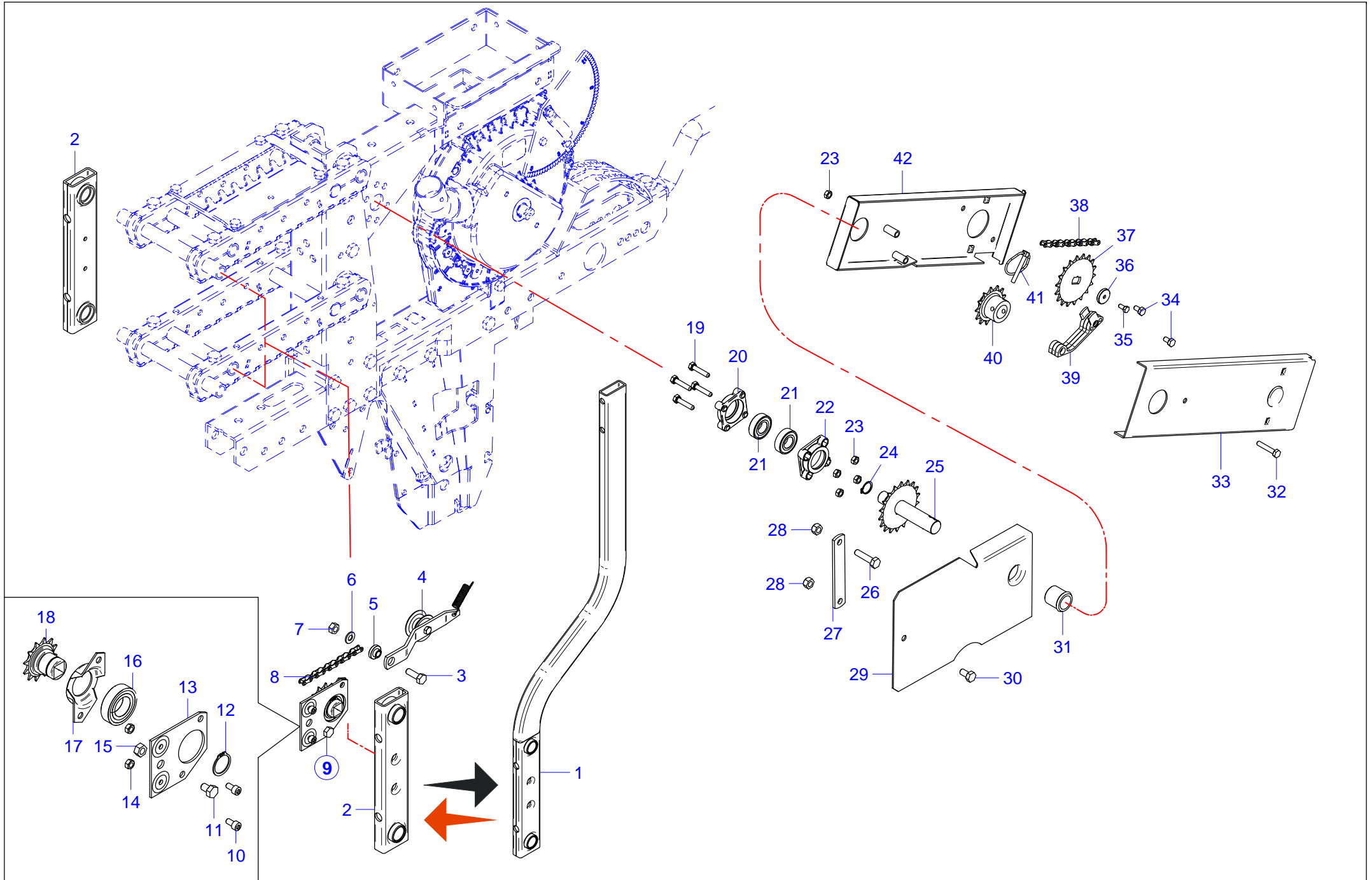


**TAV.20-040-10 Trasmissione centralizzata elemento di semina (telaio fisso)**  
**TAV.20-040-10 Sowing element centralised transmission (fixed frame)**

Pos.	Codice	ITA	ENG
1	52182670	CAVALLOTTO M12X30Q121 L205	U-BOLT M12X30Q121 L205
2	20202661	MONT. ATTACCO SX PARALLELOGRAMMA ELEMENTO TELAIO 120	#N/D
3	52212600	DADO M12 ZN 5588	NUT M12 ZN 5588
4	52252500	DADO AUTOB. M10 ZN DIN 980	LOCK NUT M10 ZN DIN 980
5	52113305	VITE TE 6X25 ZN 5739	HEX HEAD BOLT 6x 25 UNI 5739
6	52323000	RONDELLA PIANA D 6 ZN 6592	WASHER D6 UNI 6592
7	40282458	BOCCOLA CIL DE12 DI6 L.5	BUSHING
8	20202046	MONT. TENDICATENA TUBO PARALL. TRASMISSIONE CENTRALIZZATA H19	H19 CENTRALISED TRANSMISSION PARALLEL PIPE CHAIN TENSIONER FITTING
9	41100142	ANELLO CAT RULLI 1/2x1/ 8 RIBATTUTO 66 PASSI L 838	CHAIN LOOP 1/2x1/8 66 LINKS
10	20202697	MONT. ASSE TRAINO CAMBIO CENTRALE ELEMENTO (TELAIO FISSO)	UNIT CENTRAL GEARBOX TOWING AXLE FITTING (FIXED FRAME)
11	52113303	VITE TE 6X16 ZN 5739	HEX HEAD BOLT 6x 16 UNI 5739
12	52411025	SEEGER E 25 UNI 7435	SNAP RING E 25
13	54203053	BOCCOLA DISTANZIALE DE46,9 DI41,0 L.5,0	BUSHING
14	51160054	CUSCINETTO 6005 2RS 25x47x12	BALL BEARING 6005 2RS 25x47x12
15	54203052	SUPPORTO CUSCINETTO Ø47x17	BEARING HOUSING
16	52212300	DADO M6 ZN 5588	NUT M6 ZN 5588
17	30503132	"ASS. CORONA Z12 1/2x1/8" MOZZO PLASTICA D.25 QUADRO INT.16,6"	SPROCKET Z12
18	40282665	TIRANTE M10 L.220 ATTACCO PARALLELOGRAMMA	CONNENCTING
19	20202660	MONT. ATTACCO PARALLELOGRAMMA ELEMENTO TELAIO 120	#N/D
20	52113306	VITE TE 6X30 ZN 5739	HEX HEAD BOLT 6X 30 UNI 5739
21	54203051	SUPPORTO CUSCINETTO Ø35x10 FORO CIECO	BEARING HOUSING
22	51160034	CUSCINETTO 6003 2RS 17x35x10	BALL BEARING 6003 2RS 17x35x10
23	54203050	SUPPORTO CUSCINETTO Ø35x10 FORO Ø28	BEARING HOUSING
24	52212300	DADO M6 ZN 5588	NUT M6 ZN 5588
25	52411017	SEEGER E 17 UNI 7435	SNAP RING E 17
26	30283220	ASS ALBERO RINVIO TRASMISSIONE ELEMENTO CAMBIO CENTRALE	DRIVE SPROCKET
27	52113407	VITE TE 8X35 ZN 5739	HEX CAP SCREW 8X35 GV EN ISO 4014
28	40283232	ATTACCO PROTEZIONE PARALLELO ELEMENTO PER CAMBIO CENTRALE	"PLAINTING UNIT CHAIN PROTECT.
29	52252400	DADO AUTOB. M 8 ZN DIN 980	LOCK NUT M 8 DIN 980
30	40293231	PROTEZIONE PARALLELO ELEMENTO PER CAMBIO CENTRALE	PARALLELOGRAM PROTECTION
31	52113403	VITE TE 8X16 ZN 5739	HEX HEAD BOLT 8x 16 UNI 5739
32	54302001	BOCCOLA AUTOLUBR DE27 DI20 L28 CON TESTA	AUTOLUBRIFIC. BUSHING 27x20x27
33	52113307	VITE TE 6X35 ZN 5739	HEX HEAD BOLT 6X35 UNI 5739
34	40293230	CARTER ESTERNO ELEMENTO PER CAMBIO CENTRALE	"EXTERNAL CHAIN CASE FOR TC
35	52113202	VITE TE 5X12 ZN 5739	HEX HEAD BOLT 5X12 UNI 5739
36	40282178	RONDELLA A SCALINO BLOCCAGGIO CORONE SU ASSE D22 FORO D5	WASHER FOR SPROCKETS
37	20203037	MONT. TENDICATENA 3 SETTORI CATENA 1/2x1/8	CHAIN TENSIONER FITTING 3 CHAIN SECTORS 1/2x1/8
38	41100130	ANELLO CAT RULLI 1/2x1/ 8 RIBATTUTO 56 PASSI L 711	CHAIN LOOP 1/2x1/8 56 LINKS
39	41080118	CORONA 1/2 x 1/8 Z18 ASOLA L17	SPROCKET 1/2x1/8 Z18 HOLE L17
40	52113302	VITE TE 6X12 ZN 5739	HEX HEAD BOLT 6X12 UNI 5739
41	52440010	SPINA A SCATTO D 5 ZN	SPINE
42	30503142	"ASS. CORONA Z13 1/2x1/8" MOZZO PLASTICA D. INT 20,2 L.32"	SPROCKET Z13
43	30293119	ASS. CARTER INT. TRASMISSIONE L.255 ELEMENTO CAMBIO CENTRALE	"INTERNAL CHAIN CASE L.255
50	40282663	SCONTRO L.120 ATT. TELAIO PARALLELOGRAMMA	PLATE
51	40292660	PIASTRA ATT. TELAIO PARALLELOGR. TELAIO 120	PLATE
52	54302010	DISTANZIALE DOPPIA BOCCOLA PARALLELOGRAMMA	#N/D
53	40292661	PIASTRA PER TRASMISSIONE ATT.TELAIO PARALLELOGR.TELAIO 120	PLATE
54	40282662	SCONTRO L.57 ATT. TELAIO PARALLELOGRAMMA	PLATE

TAV.20-041-10 Trasmissione centralizzata elemento di semina (Easy-Set)

TAV.20-041-10 Sowing element centralised transmission (easy-set)



## TAV.20-041-10 Trasmissione centralizzata elemento di semina (Easy-Set)

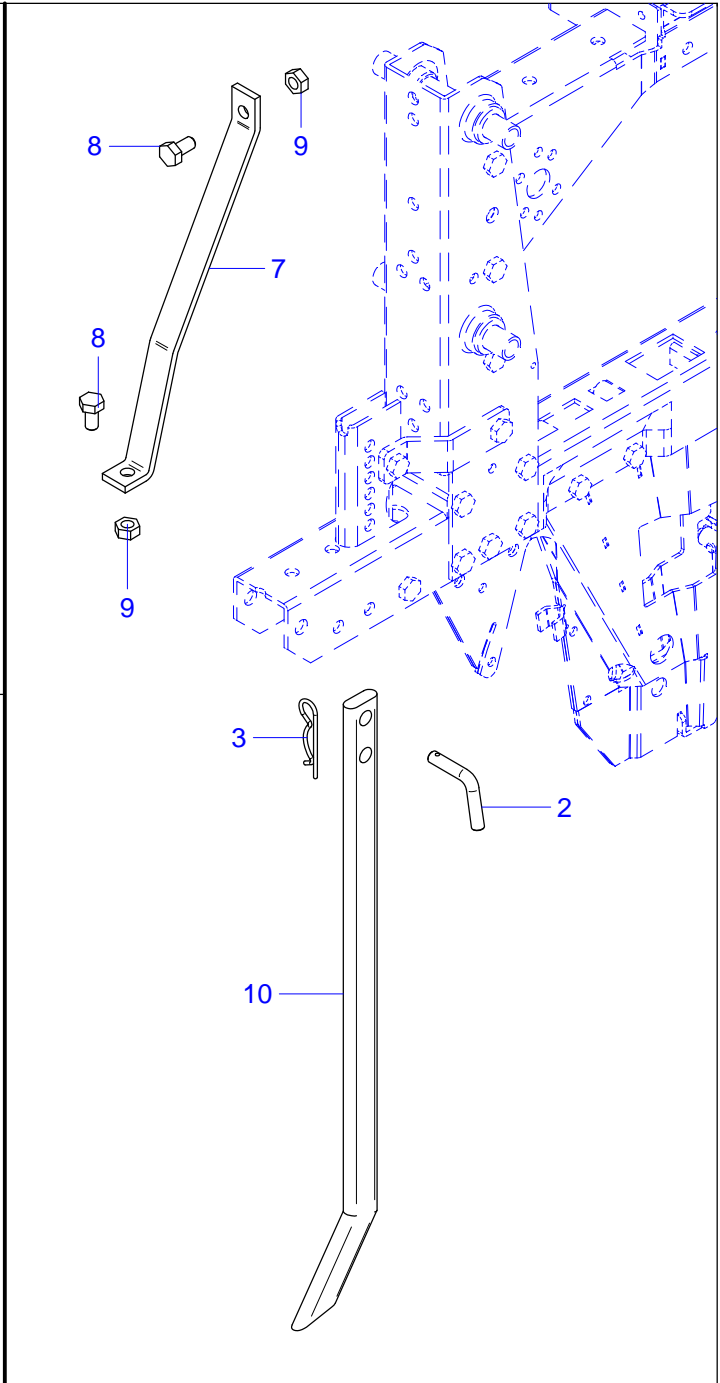
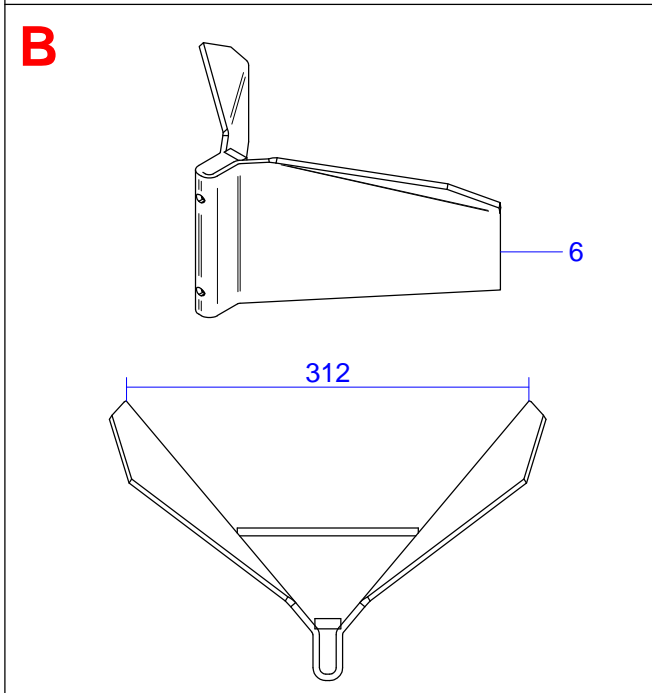
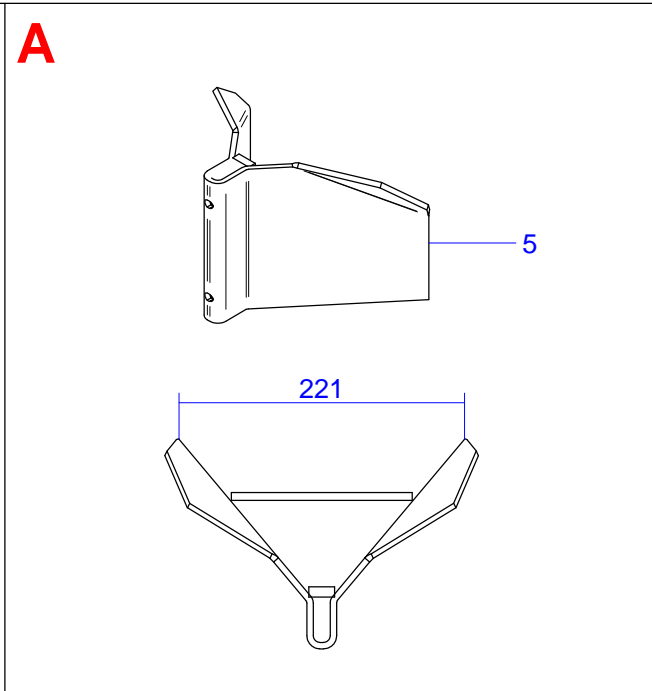
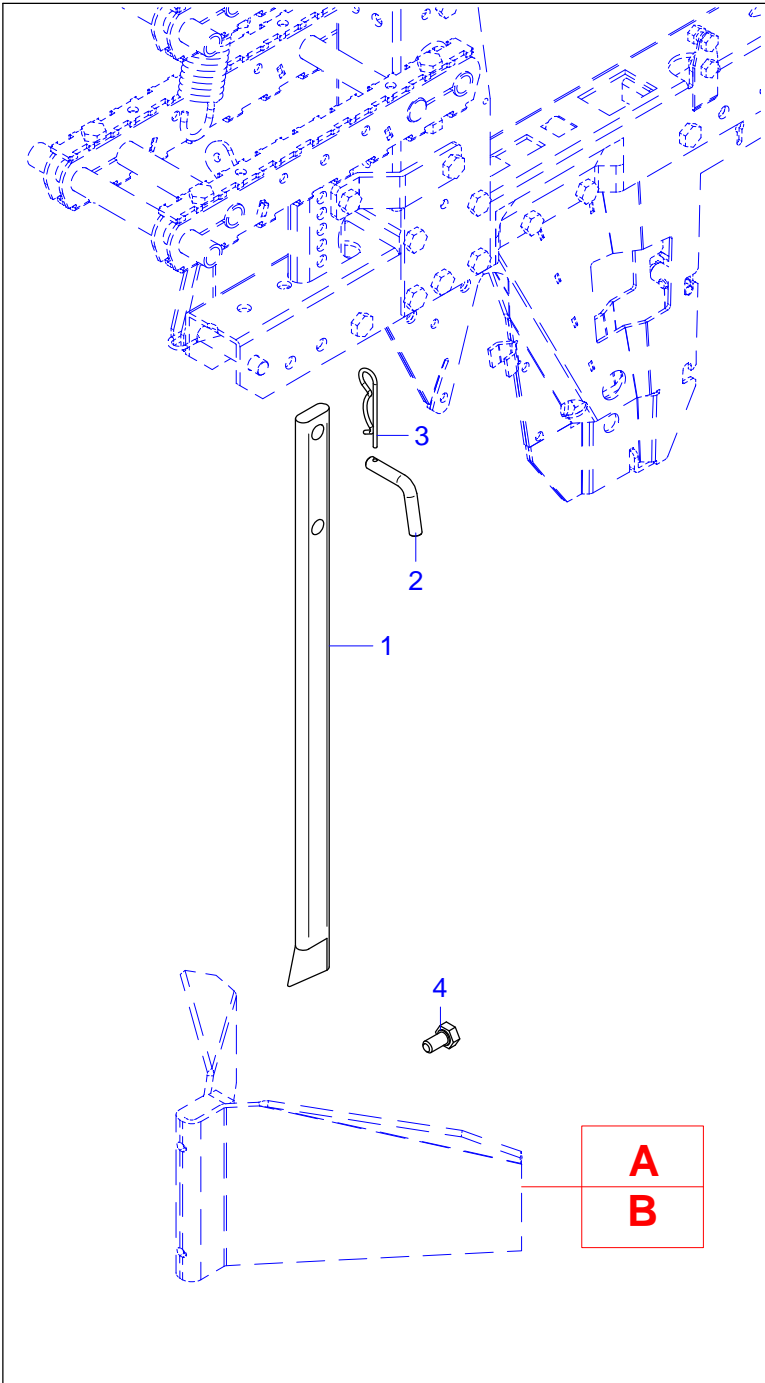
## TAV.20-041-10 Sowing element centralised transmission (easy-set)

Pos.	Codice	ITA	ENG
1	20202037	MONT BOCCOLE SU TUBO SUPPORTO MICRO SENZA FORI	INSECTICIDE MOUNT WITH BUSHING
2	20202038	MONT BOCCOLE SU TUBO ATTACCO ELEMENTO	INSECTICIDE MOUNT WITH BUSHING
3	52113405	VITE TE 8X25 ZN 5739	HEX CAP SCREW 8X25 GV EN ISO 4017
4	20202046	MONT. TENDICATENA TUBO PARALL. TRASMISSIONE CENTRALIZZATA H19	H19 CENTRALISED TRANSMISSION PARALLEL PIPE CHAIN TENSIONER FITTING
5	40292467	BOCCOLA SCL DE20,0 DI8,0 L.9,0 SCL5,0 D12,0	
6	52324000	RONDELLA PIANA D 8 ZN 6592	FLAT WASHER D 8 GV UNI EN ISO 7089
7	52212400	DADO M8 ZN 5588	HEX NUT M8 DIN 934 GV
8	41100142	ANELLO CAT RULLI 1/2x1/ 8 RIBATTUTO 66 PASSI L 838	CHAIN LOOP 1/2x1/8 66 LINKS
9	20202696	MONT. ASSE TRAINO CAMBIO CENTRALE ELEMENTO (TELAIO E-SET)	
10	52124302	VITE TCEI 6X12 ZN 5931	SCREWTCEI 6X12 ZN 5931
11	52113402	VITE TE 8X12 ZN 5739	HEX HEAD BOLT 8x12 UNI 5739
12	52411025	SEEGER E 25 UNI 7435	SNAP RING E 25
13	40283249	SUPPORTO ASSE TRAINO CAMBIO CENTRALE ELEMENTO	BACKING PLATE MOUNT
14	52212300	DADO M6 ZN 5588	NUT M6 ZN 5588
15	52212400	DADO M8 ZN 5588	HEX NUT M8 DIN 934 GV
16	51160054	CUSCINETTO 6005 2RS 25x47x12	BALL BEARING 6005 2RS 25x47x12
17	40283206	SUPPORTO CUSCINETTO 6005 DI47 IN LAMIERA	BEARING HOUSING 6005
18	30503132	"ASS. CORONA Z12 1/2x1/8"" MOZZO PLASTICA D.25 QUADRO INT.16,6"	SPROCKET Z12
19	52113306	VITE TE 6X30 ZN 5739	HEX HEAD BOLT 6X 30 UNI 5739
20	54203051	SUPPORTO CUSCINETTO Ø35x10 FORO CIECO	BEARING HOUSING
21	51160034	CUSCINETTO 6003 2RS 17x35x10	BALL BEARING 6003 2RS 17x35x10
22	54203050	SUPPORTO CUSCINETTO Ø35x10 FORO Ø28	BEARING HOUSING
23	52212300	DADO M6 ZN 5588	NUT M6 ZN 5588
24	52411017	SEEGER E 17 UNI 7435	SNAP RING E 17
25	30283220	ASS ALBERO RINVIO TRASMISSIONE ELEMENTO CAMBIO CENTRALE	DRIVE SPROCKET
26	52113407	VITE TE 8X35 ZN 5739	HEX CAP SCREW 8X35 GV EN ISO 4014
27	40283232	ATTACCO PROTEZIONE PARALLELO ELEMENTO PER CAMBIO CENTRALE	"PLAINING UNIT CHAIN PROTECT.
28	52252400	DADO AUTOB. M 8 ZN DIN 980	LOCK NUT M 8 DIN 980
29	40293231	PROTEZIONE PARALLELO ELEMENTO PER CAMBIO CENTRALE	PARALLELOGRAM PROTECTION
30	52113403	VITE TE 8X16 ZN 5739	HEX HEAD BOLT 8x 16 UNI 5739
31	54302001	BOCCOLA AUTOLUBR DE27 DI20 L28 CON TESTA	AUTOLUBRIFIC. BUSHING 27x20x27
32	52113307	VITE TE 6X35 ZN 5739	HEX HEAD BOLT 6X35 UNI 5739
33	40293230	CARTER ESTERNO ELEMENTO PER CAMBIO CENTRALE	"EXTERNAL CHAIN CASE FOR TC
34	52113302	VITE TE 6X12 ZN 5739	HEX HEAD BOLT 6X12 UNI 5739
35	52113202	VITE TE 5X12 ZN 5739	HEX HEAD BOLT 5X12 UNI 5739
36	40282178	RONDELLA A SCALINO BLOCCAGGIO CORONE SU ASSE D22 FORO D5	WASHER FOR SPROCKETS
37	41080118	CORONA 1/2 x 1/8 Z18 ASOLA L17	SPROCKET 1/2x1/8 Z18 HOLE L17
38	41100130	ANELLO CAT RULLI 1/2x1/ 8 RIBATTUTO 56 PASSI L 711	CHAIN LOOP 1/2x1/8 56 LINKS
39	20203037	MONT. TENDICATENA 3 SETTORI CATENA 1/2x1/8	CHAIN TENSIONER FITTING 3 CHAIN SECTORS 1/2x1/8
40	30503142	"ASS. CORONA Z13 1/2x1/8"" MOZZO PLASTICA D. INT 20,2 L.32"	SPROCKET Z13
41	52440010	SPINA A SCATTO D 5 ZN	SPINE
42	30293119	ASS. CARTER INT. TRASMISSIONE L.255 ELEMENTO CAMBIO CENTRALE	"INTERNAL CHAIN CASE L.255



TAV.20-007-04 Spartizolle - Ripuntatore

TAV.20-007-04 Clod breaker – subsoil cultivator





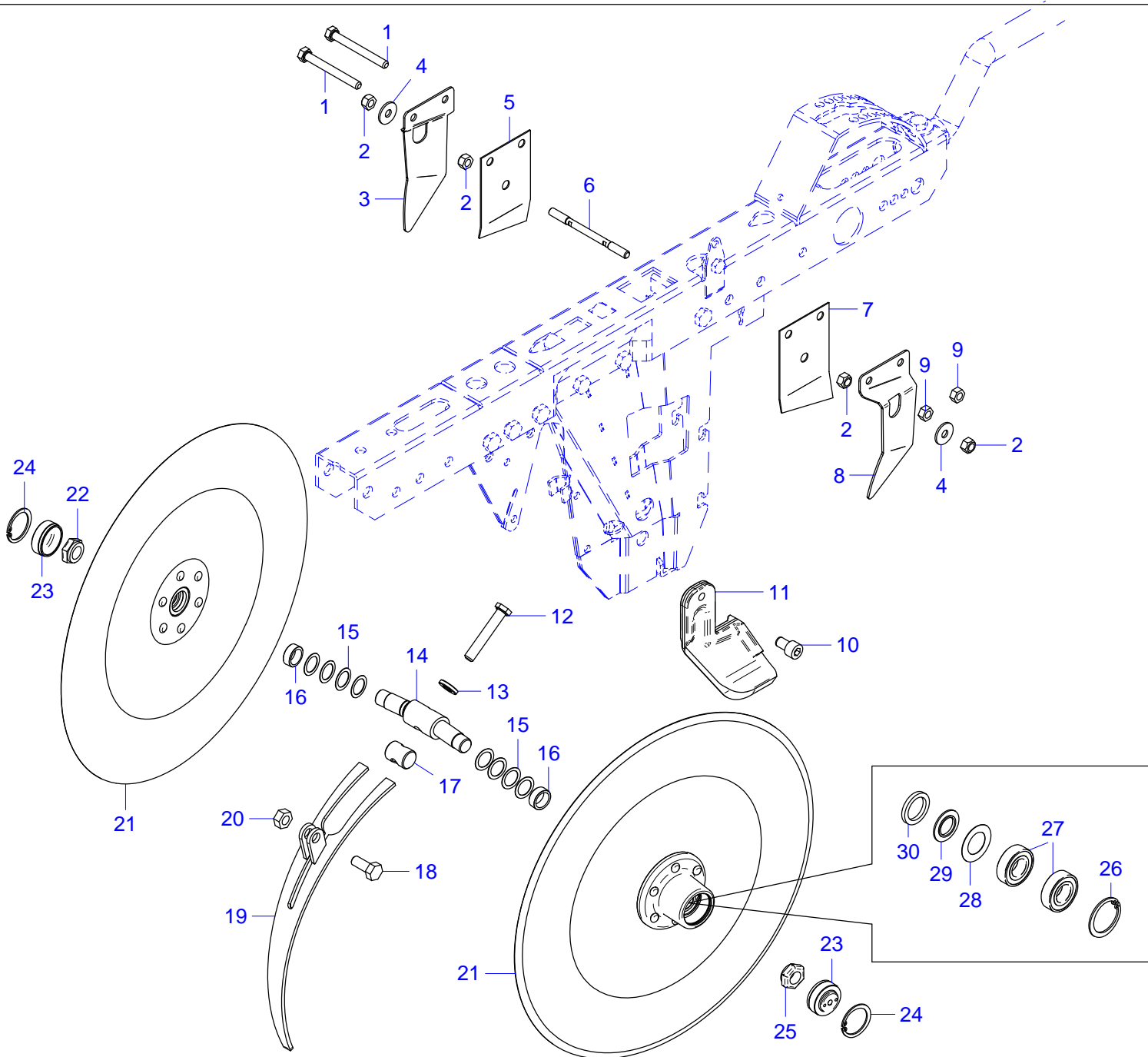
TAV.20-007-04 Spartzolle - Ripuntatore  
TAV.20-007-04 Clod breaker – subsoil cultivator

**MaterMacc**  
an ARBOS Company

Pos.	Codice	ITA	ENG
1	40292192	LAMA PORTA SPARTIZOLLE	SUPPORT
2	40282126	SPINA CHIAVISTELLO D10,0 SV 86	SPINE
3	52440003	SPINA R D 3 ZN	SPINE
4	52113504	VITE TE 10X20 ZN 5739	HEX HEAD BOLT 10x 20 UNI 5739
5	30292048	ASS. SPARTIZOLLE ELEM. SEM. CHIUSURA 25	CLOD REMOVER MS4000
6	30292006	ASS. SPARTIZOLLE ELEM. SEM. CHIUSURA 35	CLOD REMOVER MS 8000
7	40292280	TIRANTE PER SODO ELEMENTO SEM	HEAVY DUTY STRAP
8	52113504	VITE TE 10X20 ZN 5739	HEX HEAD BOLT 10x 20 UNI 5739
9	52212500	DADO M10 ZN 5588	HEX NUT M10 ZN 5588
10	40292191	RIPUNTATORE SEMINATRICE	RIPPER

TAV.20-011-13 Interramento seme a dischi

TAV.20-011-13 Seed penetration with disc plowshares

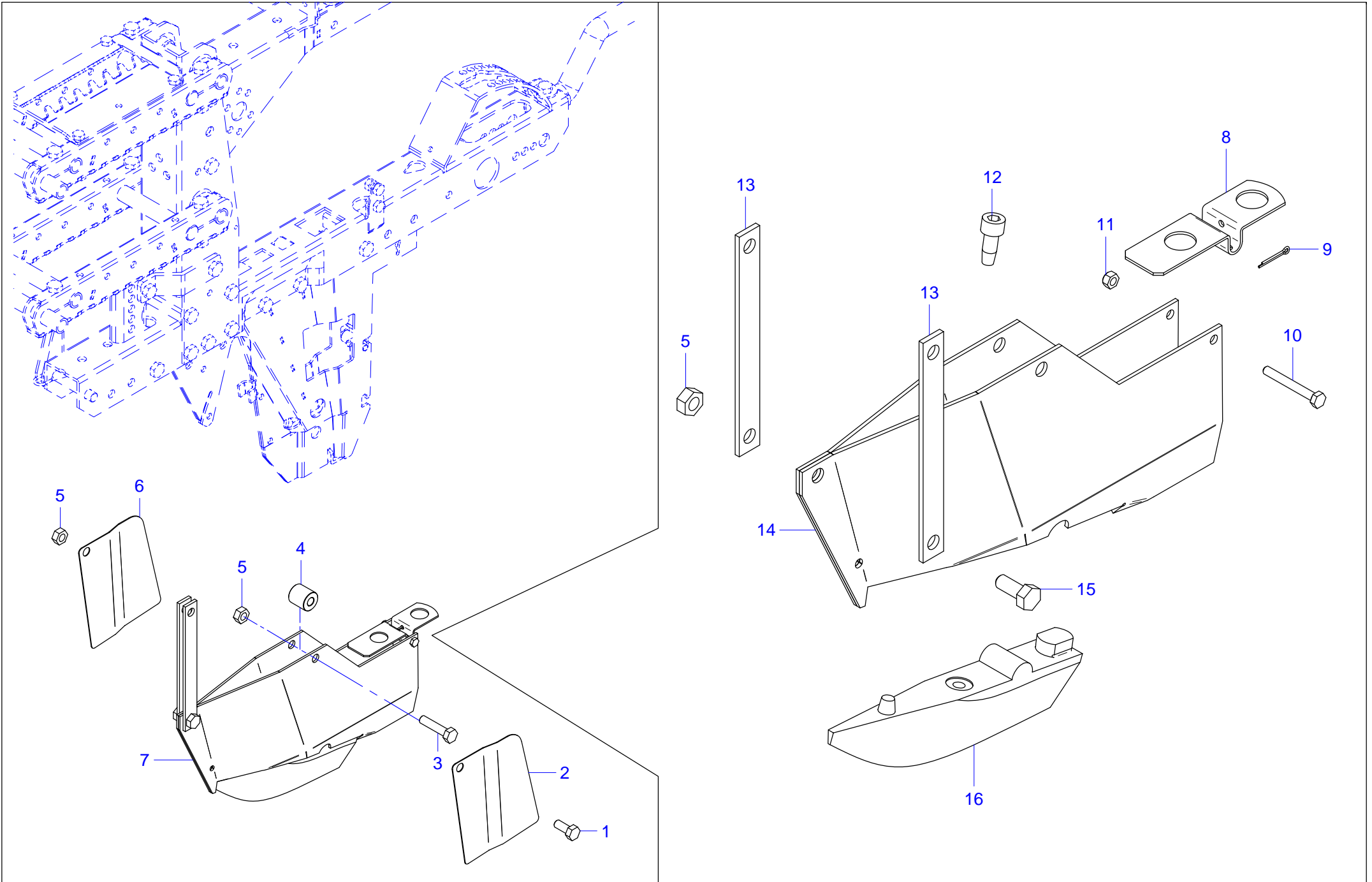


**TAV.20-011-13 Interramento seme a dischi**  
**TAV.20-011-13 Seed penetration with disc plowshares**

Pos.	Codice	ITA	ENG
1	52114415	VITE TE 8X75 ZN 5737	HEX HEAD BOLT 8x 75 UNI 5737
2	52252905	DADO AUTOB. M 8 ZN DIN 985	LOCK NUT M 8 ZN DIN 985
3	40292437	RASCHIATERRA ESTERNO DX DISCHI APRIS. 390	EXTERNAL DISC SCRAPER D.390 RH
4	40202434	RONDELLA REGOLAZIONE PRESSIONE RASCHIATERRA ELEMENTO MS	MS UNIT SCRAPER PRESSURE REGULATOR WASHER
5	40282430	RASCHIATERRA INTERNO DX DISCHI APRIS. 390	SCAPER
6	40282446	BARRA FILETTATA M8 L109 ATTACO RASCHIATERRA D.A.390	SCRAPER FITTINGS
7	40282431	RASCHIATERRA INTERNO SX DISCHI APRIS. 390	SCAPER
8	40292438	RASCHIATERRA ESTERNO SX DISCHI APRIS. 390	EXTERNAL DISC SCRAPER D.390 LH
9	52212400	DADO M8 ZN 5588	HEX NUT M8 DIN 934 GV
10	52121503	VITE TCEI 10X16 GREZZO 5931	SCREWTCEI 10X16 GREZZO 5931
11	40292775	FALCIONE INFRADISCO FISSAGGIO SEZIONE RETTANGOLARE	RECTANGULAR SECTION FIXING INTRA-DISC COULTER
12	40282494	VITE TE PARZ. FIL. M10x60 CH15	BOLT
13	40282493	BOCCOLA CIL DE21,0 DI 10 L.4	BUSHING
14	40202491	ALBERO PER DISCHI APRISOLCO DI DIAMETRO 390 mm PER M10	SHAFT
15	40202139	RONDELLA RASAM. 24.0x17.25x0.5	"STAINLESS STEEL FLAT WASHER
16	40282203	BOCCOLA CIL. DE22 DI17 L.8	BUSHING
17	40282492	SPINA TONDO D20,0 L.26 1XM10	SPINE
18	52113505	VITE TE 10X25 ZN 5739	HEX HEAD BOLT 10x 25 UNI 5739
19	30292408	ASS. PROTEZIONE DISCHI APRISOLCO D.390	DISC SHIELD D.390
20	52212500	DADO M10 ZN 5588	HEX NUT M10 ZN 5588
21	30202403	ASS MOZZO-DISCO APRISOLCO SEMI NATRICE D 390	DISC D.390 WITH HUB
22	40202240	DADO M16 DX SCALINO D.22 H.3	NUT M16 DX
23	54202065	TAPPO DE35 H16.5 MOZZO DISCHI	CAP
24	52421035	SEEGER I 35 UNI 7437	SNAP RING I 35
25	40202241	DADO M16 SX SCALINO D.22 H.3	NUT M16
26	52421035	SEEGER I 35 UNI 7437	SNAP RING I 35
27	51160030	CUSCINETTO 6003 2RS 17x35x10 SKF	BALL BEARING 6003 2RS 17x35x10 SKF
28	40204039	RONDELLA RASAM. 34.9x21x0.5	"STAINLESS STEEL FLAT WASHER
29	40202451	BOCCOLA SCL DE29,5 DI17 L.2,35 SCL 1 D20,0	BUSHING
30	40202449	ANELLO FELTRO DE.30 DI.22 SP.4	RING

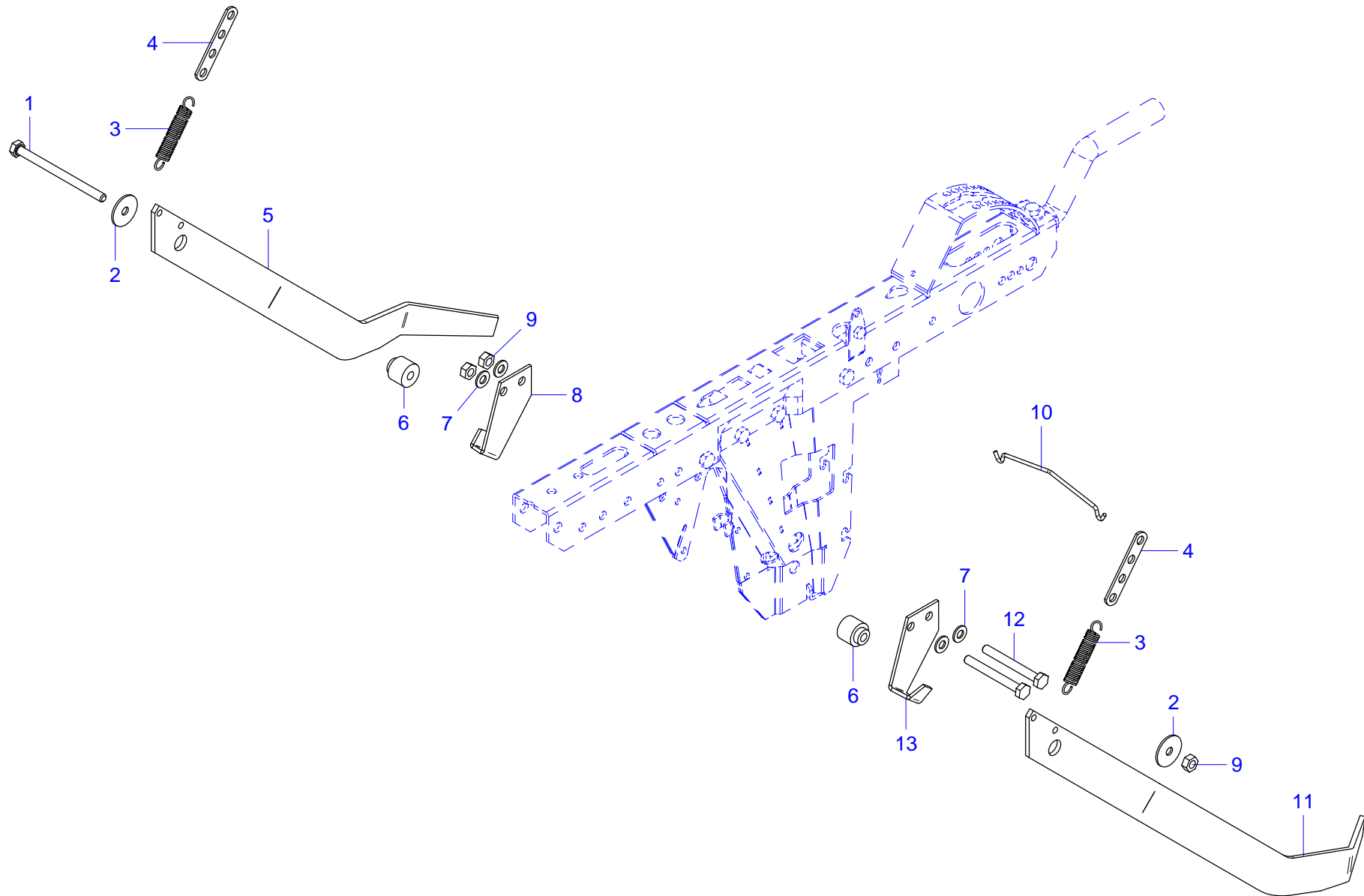
TAV.20-012-03 Interramento seme a falciatore

TAV.20-012-03 Seed penetration with anchor



TAV.20-012-03 Interramento seme a falcione  
TAV.20-012-03 Seed penetration with anchor

Pos.	Codice	ITA	ENG
1	52113505	VITE TE 10X25 ZN 5739	HEX HEAD BOLT 10x 25 UNI 5739
2	40292252	LAMIERA SX FALCIONE ELEM. 4000	
3	52112509	VITE TE 10X45 GREZZO 5737	HEX HEAD BOLT 10x 45 UNI 5737
4	40282234	BOCCOLA CIL DE25,0 DI10,5 L.26	BUSHING
5	52212500	DADO M10 ZN 5588	HEX NUT M10 ZN 5588
6	40292250	LAMIERA DX FALCIONE ELEM. 4000	#N/D
7	20202080	PREM FALCIONE MAIS	MAIZE SHOE OPENER ASSEMBLY
8	40285165	GUIDA TUBO INFERIORE MICRO EL. 4000	GUIDE
9	52432320	COPIGLIA D3x20 ZN UNI 1336	SPLIT PIN D3 x20
10	52114310	VITE TE 6X50 ZN 5737	HEX HEAD BOLT 6x 50 UNI 5737
11	52252300	DADO AUTOB. M 6 ZN DIN 980	LOCK NUT M 6 ZN DIN 980
12	52124505	VITE TCEI 10X25 ZN 5931	SCREWTCEI 10X25 ZN 5931
13	40282236	TIRANTE ANTERIORE FALCIONE 98	SHOE OPENER SHANK
14	30292052	ASS ELEMENTI FALCIONE 1998	SHOE OPENER MOUNT ASSEMBLY
15	52113505	VITE TE 10X25 ZN 5739	HEX HEAD BOLT 10x 25 UNI 5739
16	40292055	PUNTA FALCIONE MAIS	SHOE OPENER BLADE

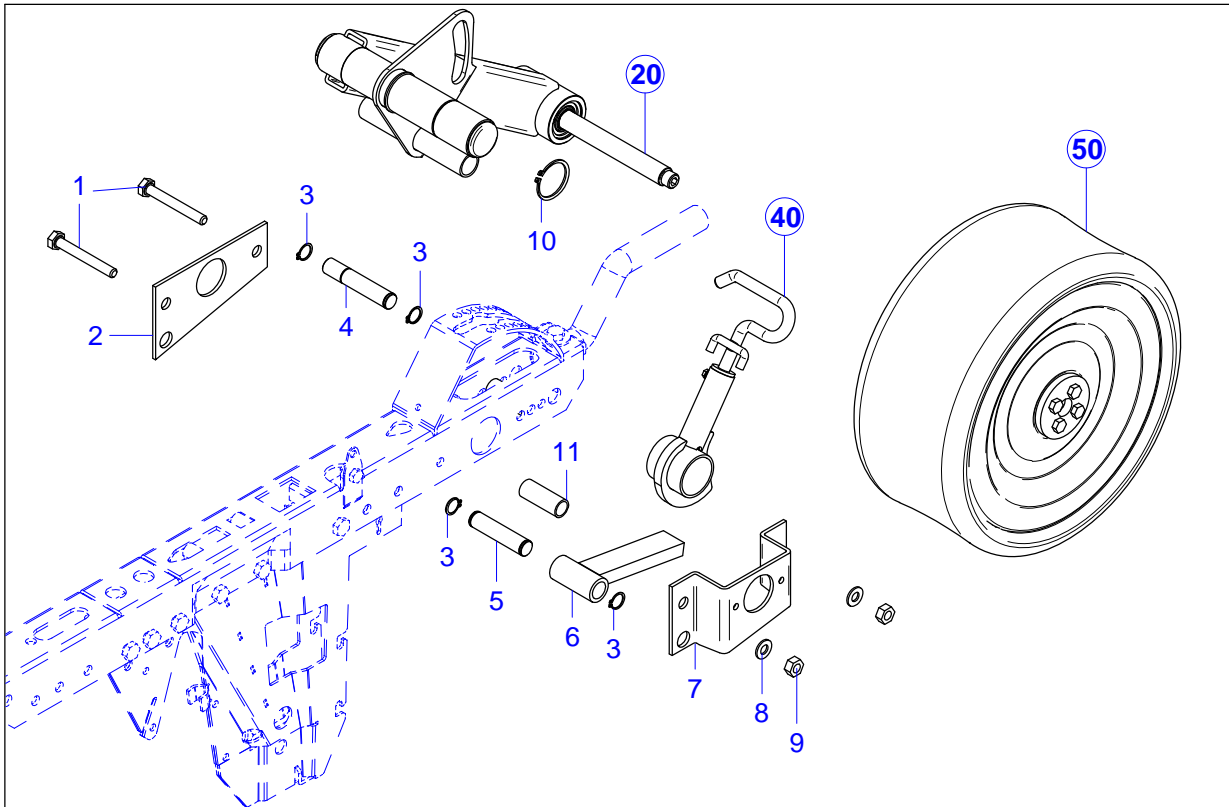


TAV.20-016-00 Copriseme elemento MS 4000

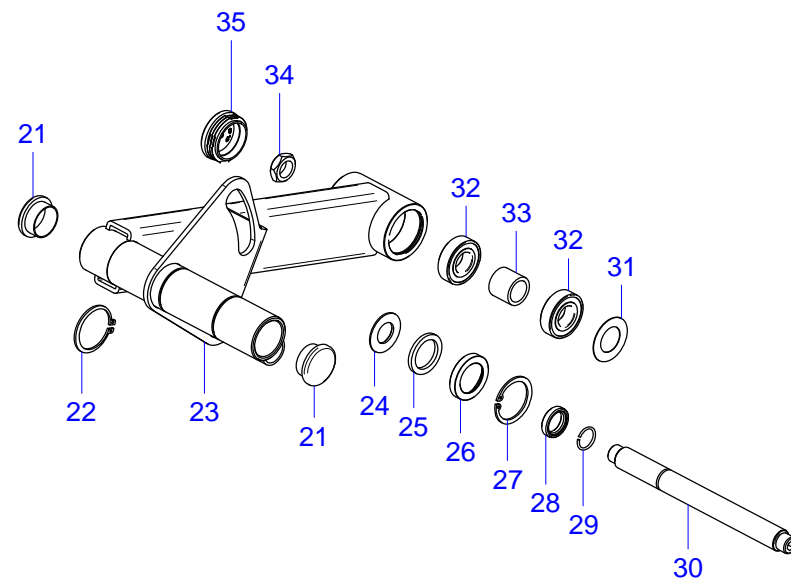
TAV.20-016-00

**MaterMacc**  
an ARBOS Company

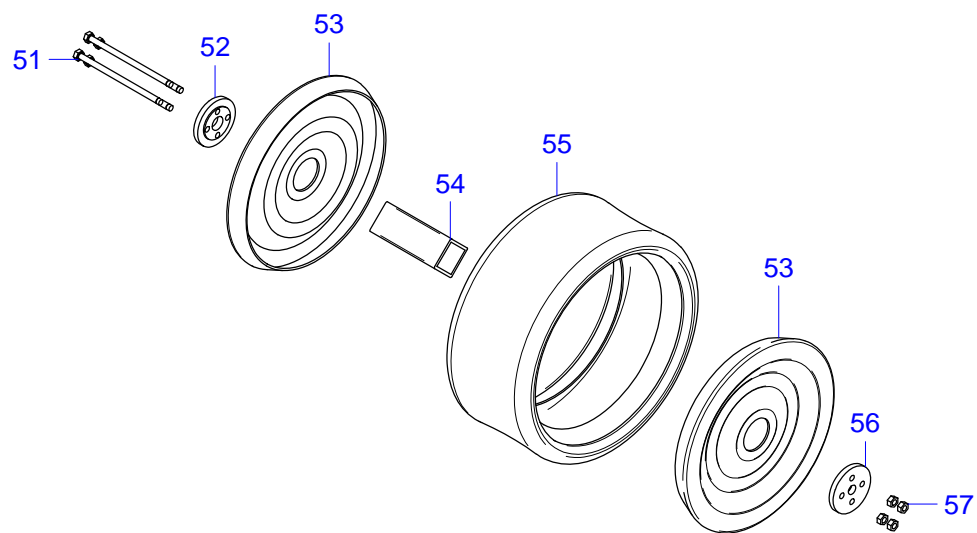
Pos.	Codice	ITA	ENG
1	52114528	VITE TE 10X140 ZN 5737	HEX HEAD BOLT 10x140 UNI 5737
2	52325040	RONDELLA GREMBIULINA D10X40 ZN 6593	FLAT WASHER D10x40 UNI 6593
3	55102011	MOLLA TRAZ F2,00 DE14 L 90 INOX OCCHI INGLESII EX 55202003	SPRING F2.0 DE14 L.90
4	40282072	REGOLATORE TENSIONE MOLLA COPR ISEME	SPRING TENSIONER
5	40292059	COPRISEME DX SEMINATRICE 4000	SEED COVERER
6	40282083	BOCCOLA SCL DE30,0 DI10,5 L.29 SCL 7 D20	BUSHING
7	52325000	RONDELLA PIANA D10 ZN 6592	WASHER D10 UNI 6592
8	40282029	FERMO SX COPRISEME ELEM 4000	LEFT SEED COVERER STOP
9	52212500	DADO M10 ZN 5588	HEX NUT M10 ZN 5588
10	55132020	MOLLA SPEC AGGANCIAMENTO COPRISEME ELEM 4000 ZN	SEED COVER HOOKING SPRING
11	40292060	COPRISEME SX SEMINATRICE 4000	SEED COVERER
12	52114518	VITE TE 10X90 ZN 5737	HEX CAP SCREW 10x90 EN ISO 4014
13	40282028	FERMO DX COPRISEME ELEM 4000	RIGHT SEED COVERER STOP



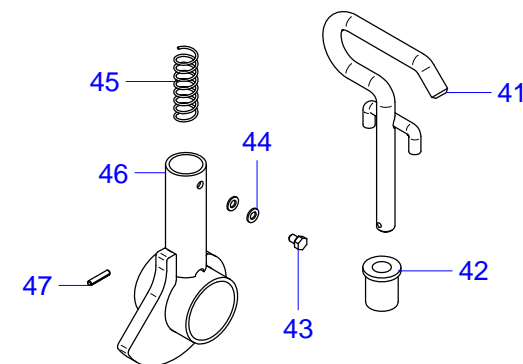
**20**



**50**



**40**

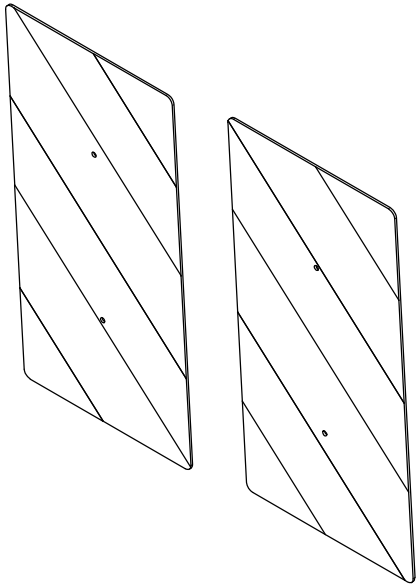




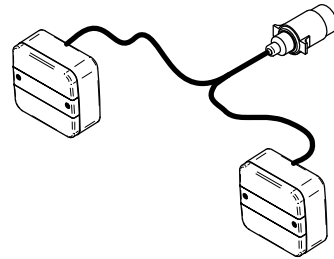
**TAV.20-015-06 Ruota regolazione profondità MS 4000**  
**TAV.20-015-06 Seed depth adjusting wheels MS 4000**

Pos.	Codice	ITA	ENG
1	52114516	VITE TE 10X80 ZN 5737	HEX CAP SCREW 10X80 5737 GV
2	40292088	RINFORZO SUPPORTO RUOTA CORPO ELEM 4000	REINFORCMENT
3	52411017	SEEGER E 17 UNI 7435	SNAP RING E 17
4	40282325	PERNO LIMITAZIONE MOVIMENTO SUPPORTO RUOTA FARM-FLEX	PIN
5	40282195	SPINA ANELLO EL. D17,0 L. 75 INTERASSE 69	SPINE
6	30292026	LAMA APPOGGIO LEVA ECCENTRICA REGOL ELEM 4000	SUPPORT
7	40292021	PIASTRA ATTACCO CAMBIO SINGOLO ELEM 4000	PLATE
8	52325000	RONDELLA PIANA D10 ZN 6592	WASHER D10 UNI 6592
9	52212500	DADO M10 ZN 5588	HEX NUT M10 ZN 5588
10	52411042	SEEGER E 42 UNI 7435	SNAP RING E 42
11	40282128	BOCCOLA DIS DE20,0 DI16,0 L.51	BUSHING
20	20202310	MONT. SUPPORTO RUOTA FARMFLEX L=165 SEM.4000	SUPPORTO WHEEL ASSEMBLY
21	55301619	TAPPO A LAMELLE PER TUBO D. 38 VS. CODICE 320 GL 38	PLASTIC CAP D.38
22	52411042	SEEGER E 42 UNI 7435	SNAP RING E 42
23	30292301	ASS SUPPORTO RUOTA L=165 REGOLAZIONE PROFOND ELEM 4000	ASSEMBLY WHEEL SUPPORT
24	40282313	BOCCOLA SCL DE.37,5 DI.20 L.2,35 SCL1 D.23,9	BUSHING
25	40202314	ANELLO FELTRO DE.38 DI.28 SP.4	RING
26	40282315	BOCCOLA DISTANZIALE PARAPOLVERE	BUSHING
27	52421042	SEEGER I 42 UNI 7437	SNAP RING I 42 UNI 7437
28	40282316	BOCCOLA DE.28 DI.20 L.6,5	BUSHING
29	52417020	SEEGER E RW20 IN FILO DIN 7993	SNAP RING E RW20 IN FILO DIN 7993
30	40282311	PERNO Ø20 L.220 M16 Sx PER RUOTA REGOLAZ. PROF. ELEM. 4000	PIN
31	40202312	RONDELLA RASAMENTO Ø41,9x24,2x0,5	STAINLESS STEEL WASHER Ø41,9x24,2x0,5
32	51160040	CUSCINETTO 6004 2RS 20x42x12 SKF	BALL BEARING 6004 2RS 20x42x12 SKF
33	40282247	BOCCOLA CIL DE28 DI20,25 L23,5	BUSHING
34	52222802	DADO M16 SX ZN 5589 BASSO	NUT M16
35	55301622	TAPPO A LAMELLE PER TUBO D. 45 VS. CODICE 320 GL 45	#N/D
40	20202078	MONT ECCENTRICO 4000 REGOLAZIONE PROFONDITA'	COMPLETE DEPTH ADJUSTMENT HANDEL FOR MAGICSEM 4000
41	30282014	ASS MANIGLIA REG PROFONDITA' SEME	SEED DEPTH HANDLE
42	40282112	BOCCOLA SCL DE25,0 DI12,5 L.28 SCL25,0 D21,5	BUSHING
43	52113200	VITE TE 5X8 ZN 5739	HEX HEAD BOLT 5x 8 UNI 5739
44	52322000	RONDELLA PIANA D 5 ZN 6592	WASHER D5 UNI 6592
45	55112001	MOLLA COMP F1,50 DE16 L 52 ZN 8 SPIRE	SPRING F1,50 DE16 L. 52
46	30292025	LEVA ECCENTRICA REGOLAZIONE PROFONDITA' ELEM 4000	DEPTH ADJUSTMENT DEVICE MS4000
47	52441208	SPINA ELASTICA D 3,5x18 6873	SPRING PIN 3,5x18 UNI 6873
50	20202023	RUOTA COMPRESSIONE 370X165 FARMFLEX COMPLETA	COMPLETE FLEX WHEEL 370x165
51	52114430	VITE TE 8X150 ZN 5737	HEX HEAD BOLT 8x150 UNI 5737
52	40283088	FLANGIA RUOTA 370X165 D70 FORO CENTRALE D20	FLANGE
53	40292129	CERCHIO PER GOMMA FLEX 370x165	FARM-FLEX RIM
54	40283087	DISTANZIALE TUBO 45X45X4 RUOTA ELEM 4000	SPACER
55	55421507	PNEUMATICO FLEX RUOTA 370X165	FLEX TIRE 370x165
56	40282326	FLANGIA RUOTA 370X165 Ø70 CON M16 Sx	FLANGE
57	52212400	DADO M8 ZN 5588	HEX NUT M8 DIN 934 GV

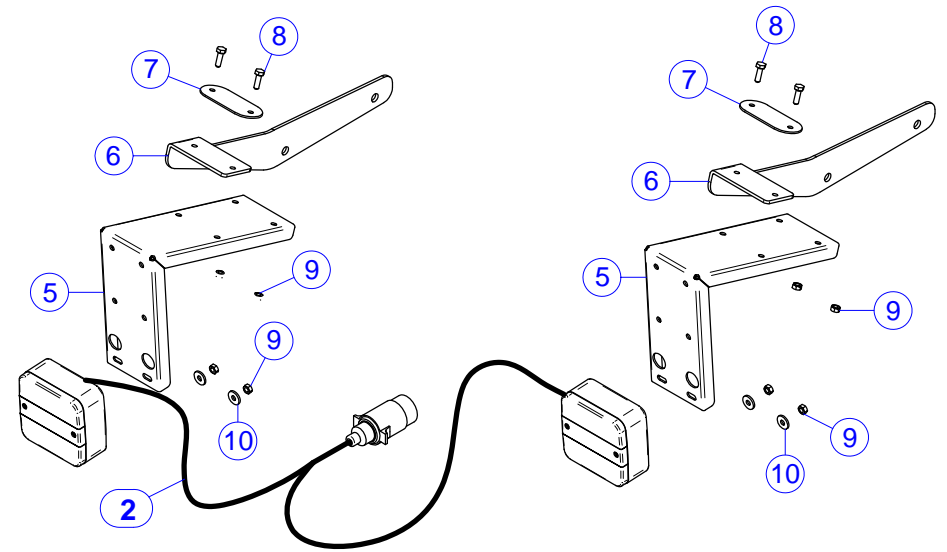
1



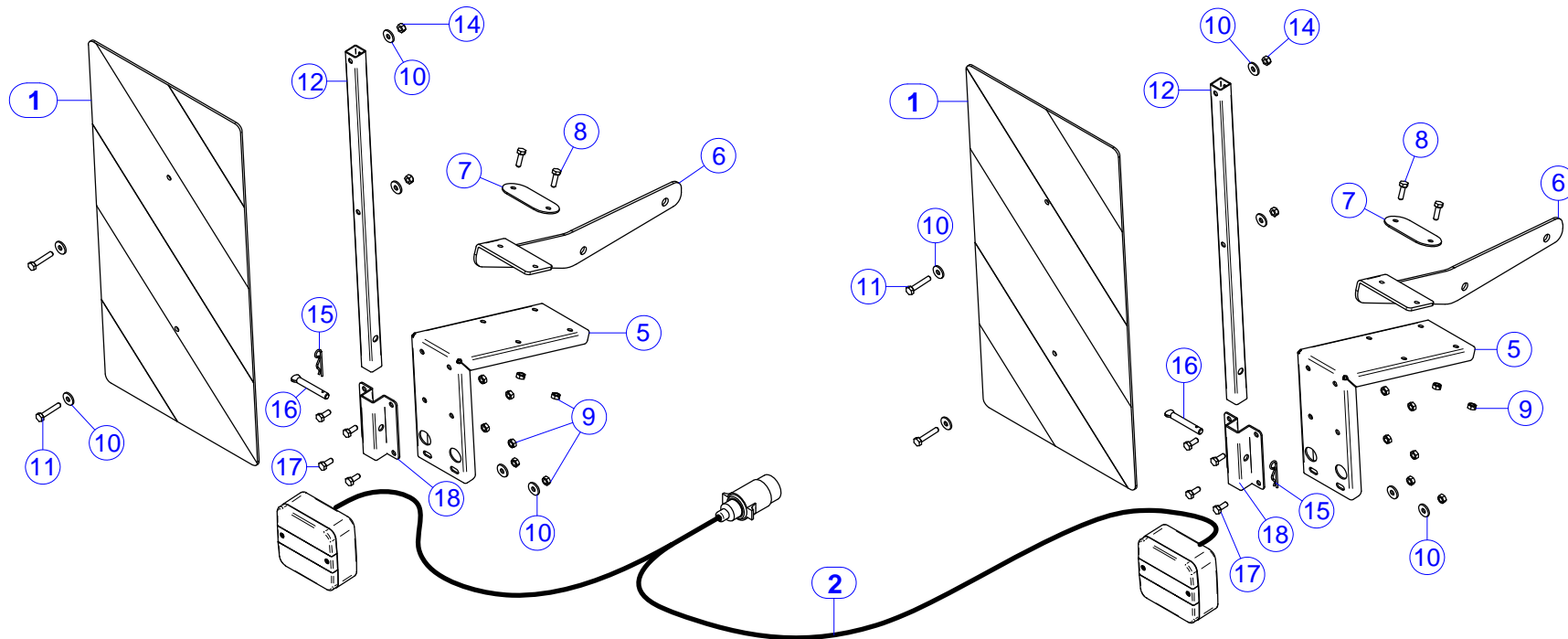
2



3



4



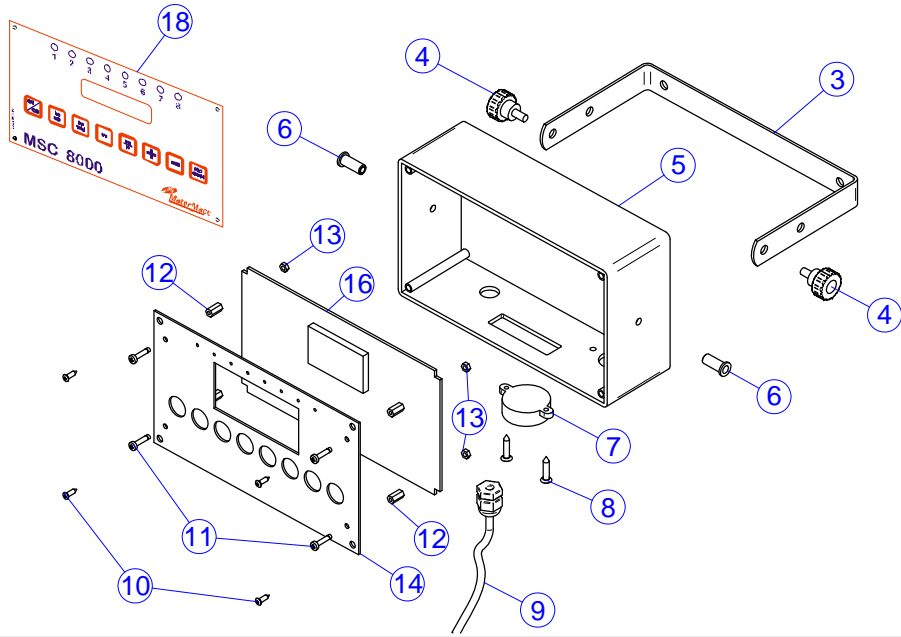
TAV.09-015-01 Kit luci e tabelle ingombro MS

TAV.09-015-01 Sidelights and tables MS kit

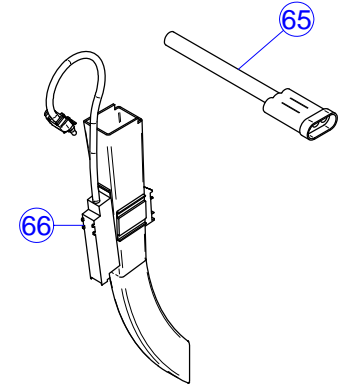
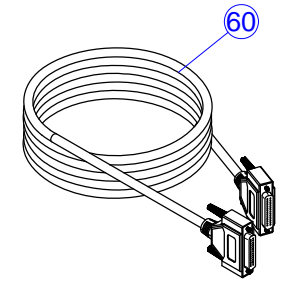
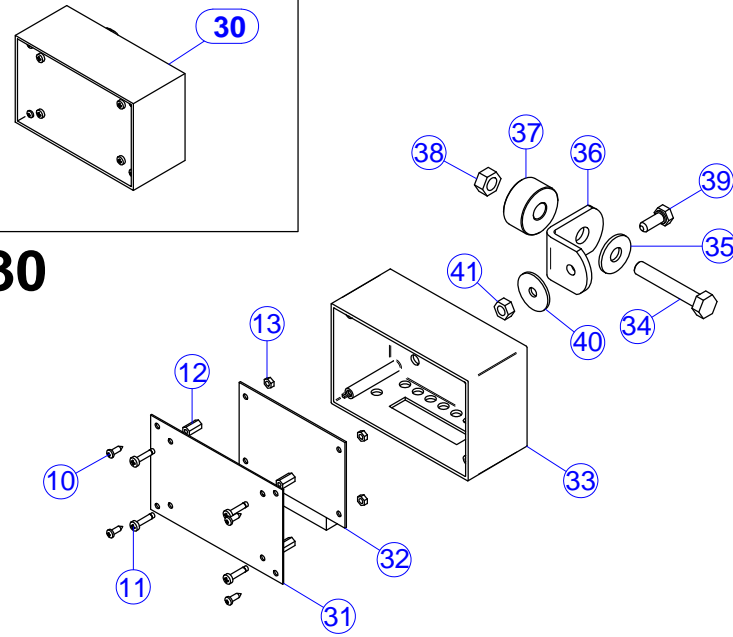
**MaterMacc**  
an ARBOS Company

Pos.	Codice	ITA	ENG
1	09090060B	BASE KIT N°2 TABELLE INGOMBRO (con fori vs 24033001)	#N/D
1	09090065B	BASE KIT 2 TAB. INGOMBRO BIANCO-ROSSO (con fori vs 24127001)	#N/D
2	09090061B	BASE KIT CABLAGGIO LUCI	#N/D
3	09090061	KIT LUCI MS (SMONTATO)	LIGHTS KIT FOR MS PLANTER
4	09090060	KIT LUCI E TABELLE INGOMBRO MS (SMONTATO)	"KIT LIGHTS AND TABLES"
5	40282330	STAFFA SUPPORTO FANALERIA POSTERIORE MS	SUPPORT
6	40592092	SUPPORTO SERBATOIO MS DA 70 DMC	SUPPORT
7	40282181	SCONTRO RINF. LAMA SERB. 70DMC	PLATE
8	52113304	VITE TE 6X20 ZN 5739	HEX CAP SCREW 6X20 5739 GV
9	52212300	DADO M6 ZN 5588	NUT M6 ZN 5588
10	52323018	RONDELLA GREMBIULINA D 6x18 ZN 6593	FLAT WASHER D 6x18 UNI 6593
11	52113307	VITE TE 6X35 ZN 5739	HEX HEAD BOLT 6X35 UNI 5739
12	40282332	TUBO FISSAGGIO PANNELLO	TUBE
14	52252300	DADO AUTOB. M 6 ZN DIN 980	LOCK NUT M 6 ZN DIN 980
15	52440002	SPINA R D 2 ZN	SPINE
16	40482244	SPINA CHIAVISTELLO D.8,0 SV.60	SPINE
17	52113303	VITE TE 6X16 ZN 5739	HEX HEAD BOLT 6x 16 UNI 5739
18	40282331	OMEGA SUPPORTO TUBO PANNELLO	#N/D

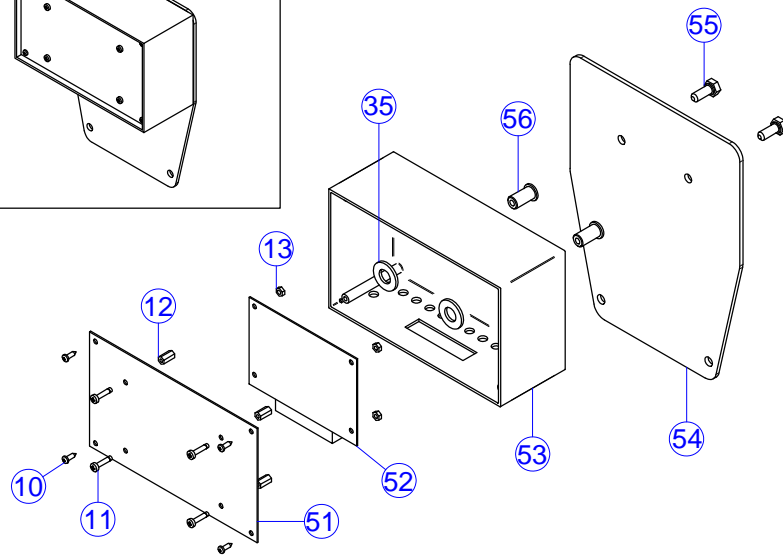
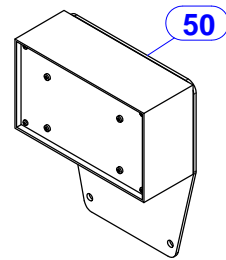
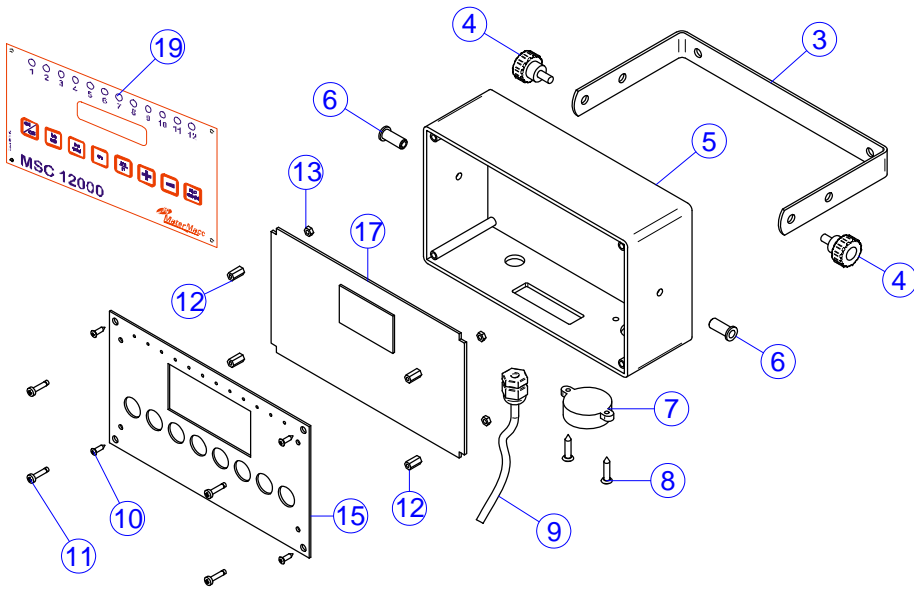
**1**



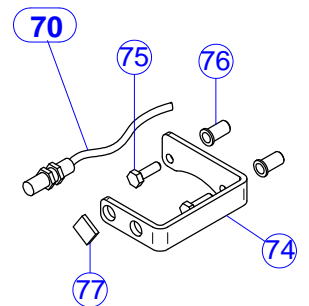
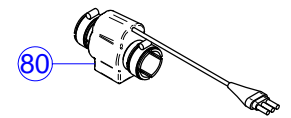
**30**



**2**



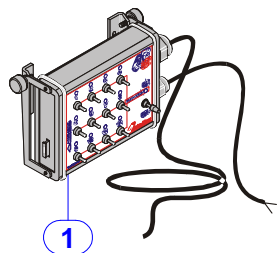
**MSD**



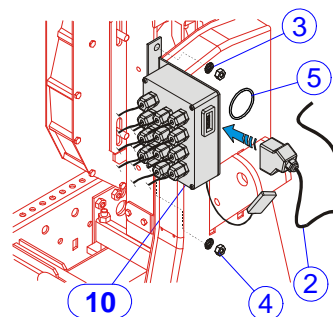
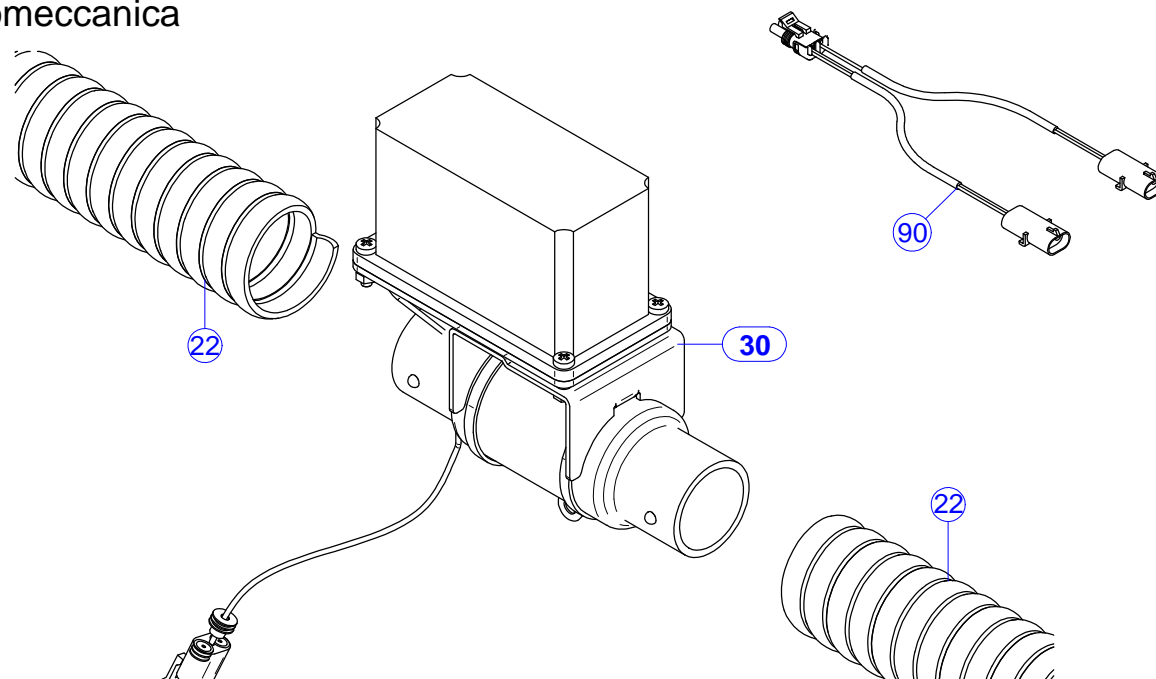
TAV.09-005-03 Monitor semina MSC 8000 / 12000  
TAV.09-005-03 Seeding monitor MSC 8000 / 12000

**MaterMacc**  
an ARBOS Company

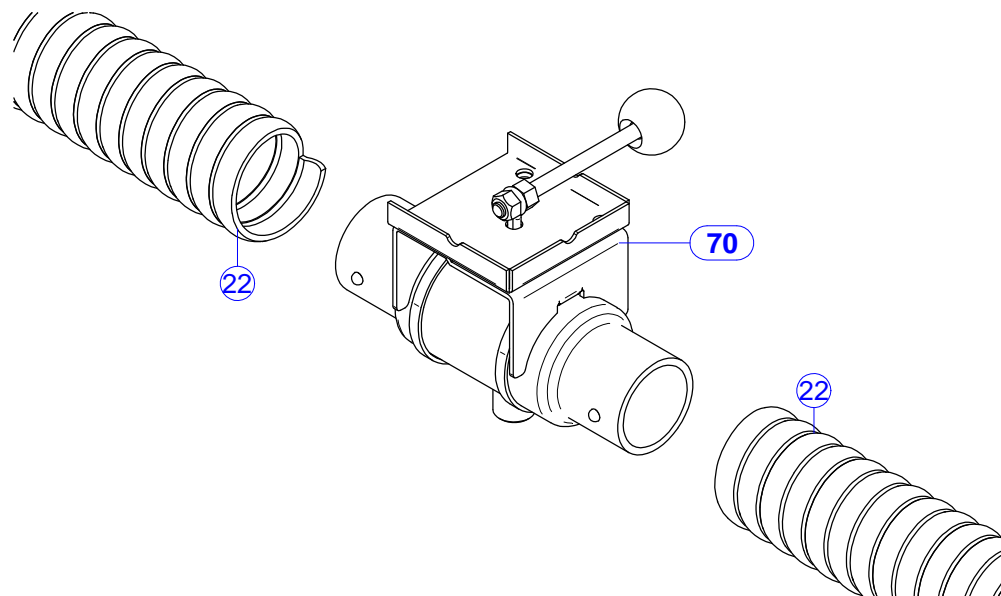
Pos.	Codice	ITA	ENG
1	20901013	CENTRALINA MSC 8000 1-8 FILE	MONITOR CONSOLE MSC 8000
2	20901040	CENTRALINA MSC 12000 12 FILE	MONITOR CONSOLE MSC 12000
3	40901003	"SUPPORTO ""U"" MSC 8000"	SUPPORT
4	52100008	VOLANTINO D.20 M5 x 10 1052/M	#N/D
5	40901090	CONTENITORE RETEX RI300 NERO	#N/D
6	52200003	INSERTO FIL. M 5 AL FTT/L	INSERT M5
7	59550001	BUZZER D30 12 VOLT DC	#N/D
8	52131246	VITE AF TCB+3,9X19 ZN 6954	SELF TAPPING SCREW 3.9x19 6954
9	20901032	CAVO ALIMENTAZIONE MSC 8000	CABLE
10	52132323	VITE AF TSP+ 2,9X9,5 A2 6955	SELF TAPPING SCREW+ 2,9X9,5 A2 6955
11	52151227	VITE TCB+ M 3X16 ZN 7985	SCREW TCB+ M 3X16 ZN 7985
12	52200035	DISTANZIALE F/F L.10 M3 ZINCATO	SPACER
13	52212902	DADO M 3 ZN 5588	NUT M 3 ZN 5588
14	40901024	TASTIERA ALLUMINIO MSC 8000	#N/D
15	40901023	TASTIERA ALLUMINIO MSC 12000	#N/D
16	59930010	SCHEDA ELETTRONICA MSC 8000	#N/D
17	59930049	SCHEDA ELETTRONICA MSC 12000	#N/D
18	54901001	TASTIERA MSC 8000	MSC8000 FACE STICKER
19	54901002	TASTIERA MSC 12000	MSC12000 FACE STICKER
30	20901037	SCATOLA DERIVAZ. MSC-D12 PER PER MSC 8000	GEAR
31	40901081	CONTENIT. P2 110x70x49 RAL5020 FRONT. MARCHIO LOGO	#N/D
32	59930014	SCHEDA ELETTRONICA MSC-D12 PER TUBO MSC 8000	#N/D
33	40901080	CONTENIT. P2 110x70x49 RAL5020 SCATOLA FORATA	#N/D
34	52113410	VITE TE 8X50 ZN 5739	HEX HEAD BOLT 8x 50 UNI 5739
35	52325000	RONDELLA PIANA D10 ZN 6592	WASHER D10 UNI 6592
36	40981004	"SUPPORTO ""L"" SCAT. DEV. MONITO"	SUPPORT
37	40901007	BOCCOLA CIL. DE30 DI10 L.15	BUSHING
38	52212400	DADO M8 ZN 5588	HEX NUT M8 DIN 934 GV
39	52113303	VITE TE 6X16 ZN 5739	HEX HEAD BOLT 6x 16 UNI 5739
40	52323024	RONDELLA GREMBIULINA D 6X24 ZN 6593	FLAT WASHER D 6X24 ZN 6593
41	52212300	DADO M6 ZN 5588	NUT M6 ZN 5588
50	20901038	SCATOLA DERIVAZ. MSC-D12/12000 PER MSC12000	GEAR
51	40901081	CONTENIT. P2 110x70x49 RAL5020 FRONT. MARCHIO LOGO	#N/D
52	59930016	SCHEDA ELETTRON. MSC-D12/12000 PER TUBO MSC 12000	SEED MONITOR BOARD
53	40901082	CONTENIT. P3 160x96x61 RAL5020 SCATOLA FORATA	#N/D
54	40291399	SUPPORTO CABLAGGIO MONITOR SEMINA	SUPPORT
55	52113303	VITE TE 6X16 ZN 5739	HEX HEAD BOLT 6x 16 UNI 5739
56	52200010	INSERTO FIL. M 6 ACC FTT/L	THREADED RIVET M 6
60	59950007	PROLUNGA 25 POLI 5 m M-F	25 POLES M-F CABLE
65	20901421	*CAVO 3x0.75 H03 NERO CABLAGGIO FOTOCELLULA L 2300 MONOTRO	CABLE L.2100 FOR SEED MONITOR
65	20901427	CAVO 3x0.75 H03 NERO CABLAGGIO FOTOCELLULA L 2700 MONOTRONI	CABLE
65	20901436	CAVO 3x0.75 H03 NERO CABLAGGIO FOTOCELLULA L 3600 MONOTRONI	CABLE
65	20901446	CAVO 3x0.75 H03 NERO CABLAGGIO FOTOCELLULA L 4600 MONOTRONI	CABLE
65	20901456	CAVO 3x0.75 H03 NERO CABLAGGIO FOTOCELLULA L 5600 MONOTRONI	CABLE
65	20901470	CAVO 3x0.75 H03 NERO CABLAGGIO FOTOCELLULA L 7000 MONOTRONI	CABLE
65	20901475	CAVO 3x0.75 H03 NERO CABLAGGIO FOTOCELLULA L 7500 MONOTRONI	CABLE
66	30202047	TUBO CADUTA SEME CON SENSORE	TUBE
70	20901022	SENSORE MAGNETICO CAVO 2,5 m	SENSOR
71	20902038	SENSORE MAGNETICO CAVO 4,5 m (EX 20902030)	MAGNETIC SENSOR
72	40902109	CORPO SENSORE MAGNETICO	#N/D
73	52200001	DADO M10 P1 LATO 13 SP 3 ZN	NUT M10
74	40981026	"SUPPORTO SENSORE MSC 8000 RUOTA 20.5 x 8""	SUPPORT
75	52113304	VITE TE 6X20 ZN 5739	HEX CAP SCREW 6X20 5739 GV
76	52200010	INSERTO FIL. M 6 ACC FTT/L	THREADED RIVET M 6
77	40902105	MAGNETE RULLO 17 x 20 x 3	MAGNET 17X20X3



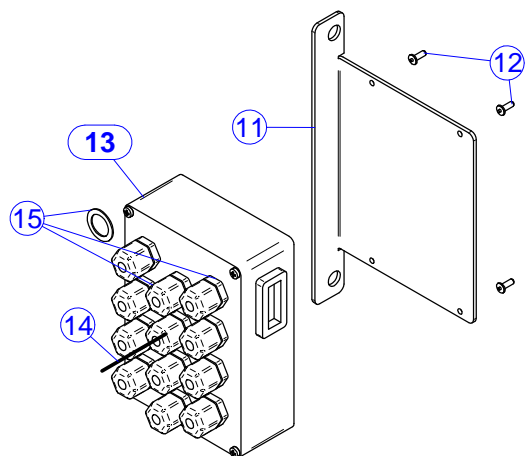
Esclusione Elettromeccanica



Esclusione Manuale

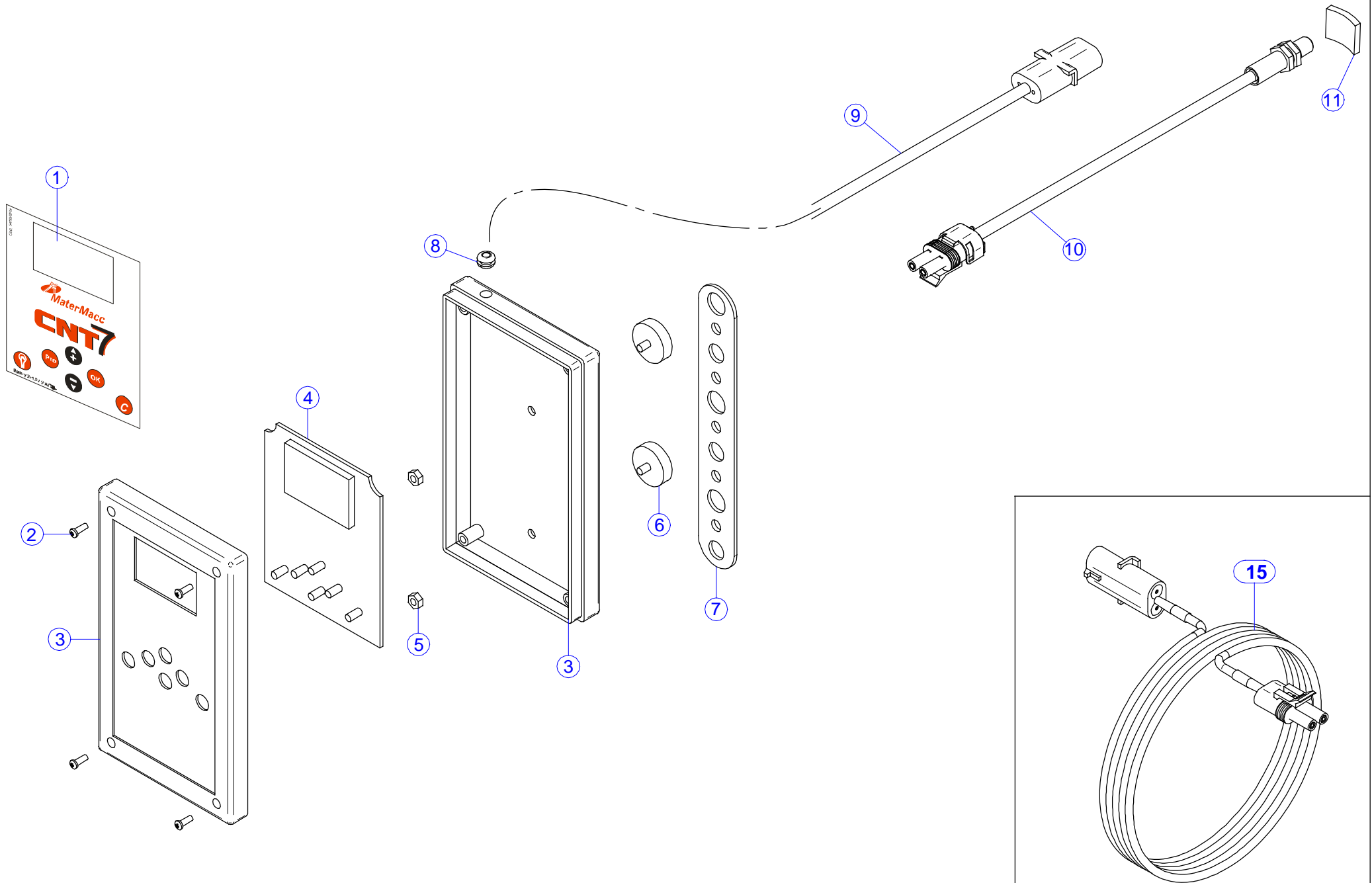


10



TAV.09-002-06 Kit esclusione aria  
TAV.09-002-06 Air switch off assembly

Pos.	Codice	ITA	ENG
1	09060320	CENTRALINA COMANDO ESCLUSIONE ASPIRAZIONE FINO A 8 FILE	AIR EXCLUSION CONSOLE 8 ROWS
1	09060330	CENTRALINA COMANDO ESCLUSIONE ASPIRAZIONE FINO A 12 FILE	AIR EXCLUSION CONSOLE 12 ROWS
2	20902169	CAVO CENTRALINA AIR EXCLUSION 5,7 metri	CABLE
3	52346000	RONDELLA DENTELLATA D12 6798	WASHER
4	52212600	DADO M12 ZN 5588	NUT M12 ZN 5588
5	56210010	GUARNIZIONE ORM 0350-20	#N/D
10	09060322	SCATOLA DERIVAZIONE CENTRALINA FINO 8 FILE	GEAR
10	09060332	SCATOLA DERIVAZIONE CENTRALINA FINO 12 FILE	GEAR
11	40981017	SUPPORTO AE8X-AE12X	SUPPORT
12	52511411	RIVETTO A STRAPPO AL D 3,9x11 (EX 3,8x11)	POP RIVET AL D 3,9x11 (EX 3,8x11)
13	20902167	SCATOLA DI DERIVAZIONE 8X AIR EXCLUSION CON COPERCHIO PROT.	GEAR
13	20902168	SCATOLA DI DERIVAZIONE 12X AIR EXCLUSION CON COPERCHIO PROT.	GEAR
14	20901621	*CAVO 2x0.75 H03 NERO CABLAGGIO CHIUSURA ARIA L.2100	AIR ESCLUSION CABLE L.2100
14	20901627	CAVO 2x0.75 H03 NERO CABLAGGIO CHIUSURA ARIA L.2700	AIR EXCLUSION CABLE L.2700
14	20901636	CAVO 2x0.75 H03 NERO CABLAGGIO CHIUSURA ARIA L.3600	AIR EXCLUSION CABLE L.3600
14	20901646	CAVO 2x0.75 H03 NERO CABLAGGIO CHIUSURA ARIA L.4600	AIR EXCLUSION CABLE L.4600
14	20901656	CAVO 2x0.75 H03 NERO CABLAGGIO CHIUSURA ARIA L.5600	AIR EXCLUSION CABLE L.5600
15	52302618	RONDELLA GOMMA EPDM 26x18x1	WASHER
22	78324040	TUBO SPIRAL.CORDFLEX AIR/P D40 NERO ANTI UV	VACUUM HOSE
30	09060300	ESCLUSIONE ELETTROMECCANICA ASPIRAZIONE (OGNI FILA)	ELECTROMECHANICAL CUT-OFF VAL.
31	59410005	FASCETTA PLASTICA NERA 368x4,8 CINTURING	PLASTIC TIE 360x4,8
70	09060305	ESCLUSIONE MANUALE ASPIRAZIONE (OGNI FILA)	MANUAL CUT-OFF DEVICE
90	20902133	CAVO SDOPPIAMENTO DA 2 POLI MASCHIO A 4 POLI FEMMINA L 250	





TAV.09-08-0 Centralina C.N.T. 7  
TAV.09-08-0 Central line C.N.T. 7

Pos.	Codice	ITA	ENG
1	54902095	TASTIERA C.N.T. 7	CNT 7 COMOPUTER FACE STICKER
2	52151223	VITE TCB+ M 3X8 ZN 7985	SCREW 3x 8 UNI 7985
3	40902301	CONTENITORE CNT7 PLASTICA IP65 NERO	#N/D
4	59930080	SCHEDA ELETTRONICA METER_02	#N/D
5	52212100	DADO M4 ZN 5588	NUT M4 ZN 5588
6	50000005	MAGNETE TONDO D.22 CON GAMBO FILETTATO M4X6	MAGNET
7	40981006	SUPPORTO SENSORE MAGNETICO	SUPPORT
8	59410105	PASSACAVO IN GOMMA 3828 NERO VS. COD. 120965	FAIRLEAD
9	20901057	CAVO PER CENTRALINA CNT7 L=200 CON CONNETT. 2VIE STAGNO	CABLE
10	20901051	SENSORE CNT 7 CON CAVO E CONNETTORE	"CMF999 SENSOR WITH CABLE AND
11	40902105	MAGNETE RULLO 17 x 20 x 3	MAGNET 17X20X3
15	20901052	CAVO PROLUNGA CNT7 - CMF 999 L.4000	CABLE
-	C	MAIS - ZAPALLO	#N/D



---

# *MaterMacc*

an ARBOS Company

---

MaterMacc S.p.A.

Via Gemona, 18  
33078 San Vito al Tagliamento (PN) - ITALIA  
TEL. +39 0434 85267 - FAX +39 0434 85517  
[www.matermacc.it](http://www.matermacc.it) - e-mail: [info@matermacc.it](mailto:info@matermacc.it)