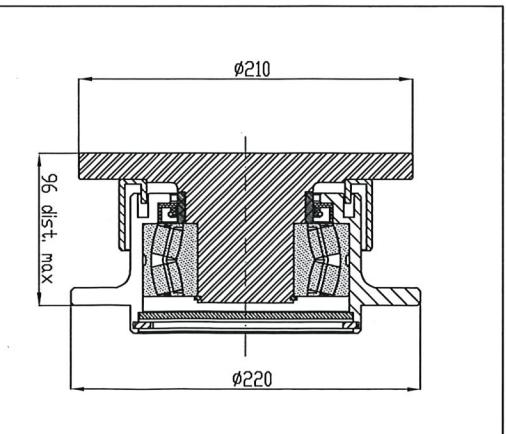
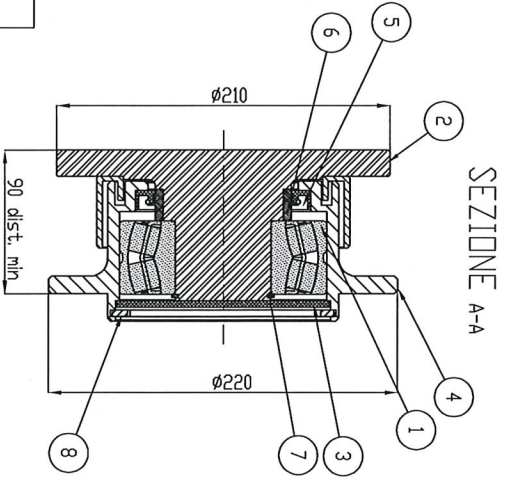


Assembled House Bearing Case for Old and new folding machine With strong bearing 22312



8	Inner seeger ring Ø135	1
7	outer seeger ring Ø60	1
6	Bush 85x75x20 L	1
5	Oil Seal TTD-TAFM (85-110-12)	1
4	House Bearing Case (HBC) Folding type	1
3	Cover for House Bearing Case (HBC) folding machine	1
2	Rotor pin side panel - side grease	1
1	Roller bearings 22312E (60-130-46)	1
Part:	Description	Qt.

MASSANO

UFFICIO TECNICO

TOLERANZE GENERALI

√_{0.1} / √_{0.2} / √_{0.4} / √_{0.8}

REVISIONI

REVISIONE	REVISIONE	REVISIONE	REVISIONE
DATA	DATA	DATA	DATA

Supporto interno rotore lato grasso

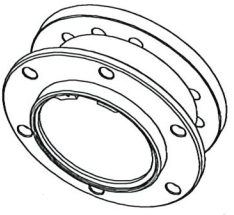
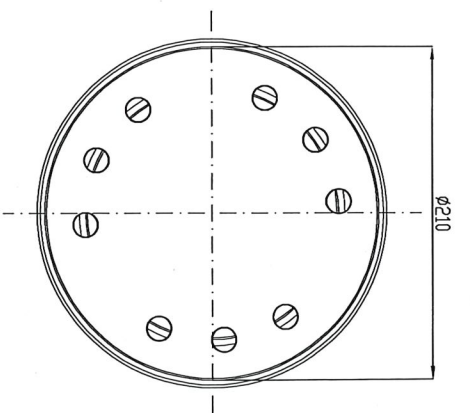
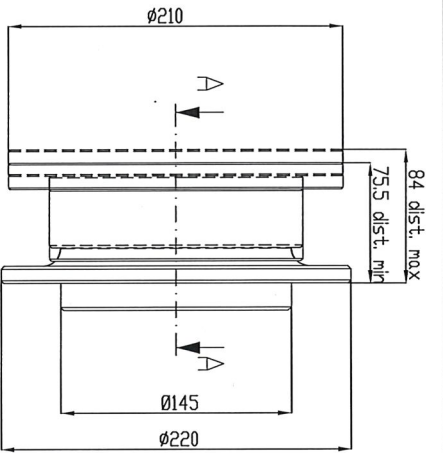
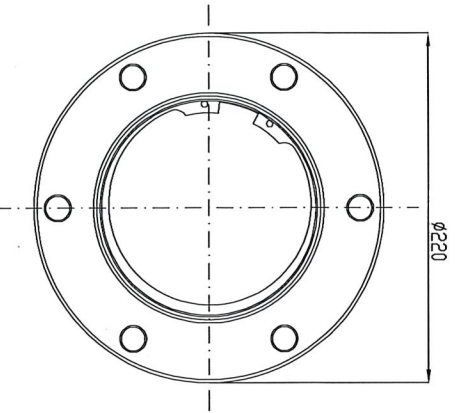
Supporto mobile

PRODOTTO IN ITALIA

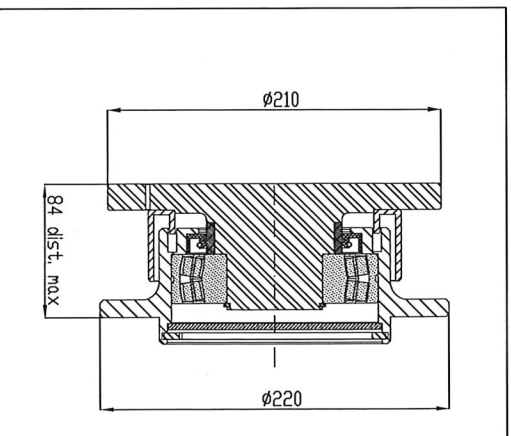
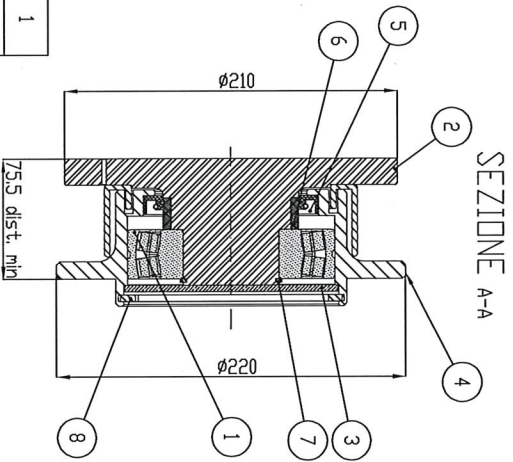
31/01/2017

REV. M60.0013.00

ESCLUSO IL MATERIALE NECESSARIO A TORNARE IL LEGGERE E' VENDUTO LA RENDIMENTAZIONE E LA MANIPOLAZIONE. OGNI MATERIALE DEVE ESSERE AUTORIZZATO.

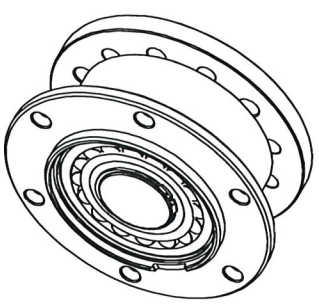
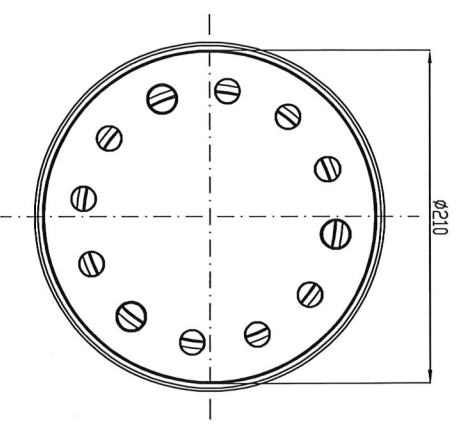
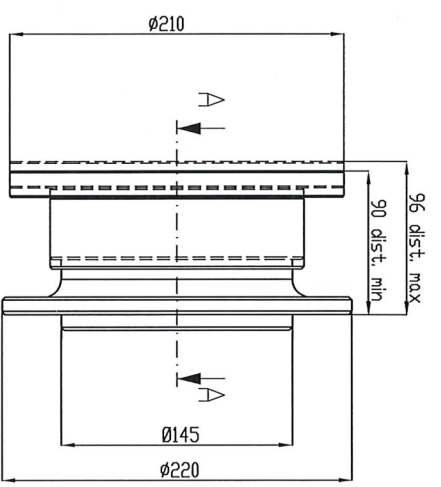
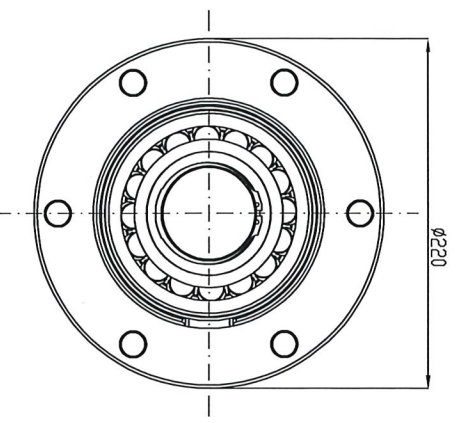


Assembled House Bearing Case
 Did model for folding machine 2007
 With bearing 21312

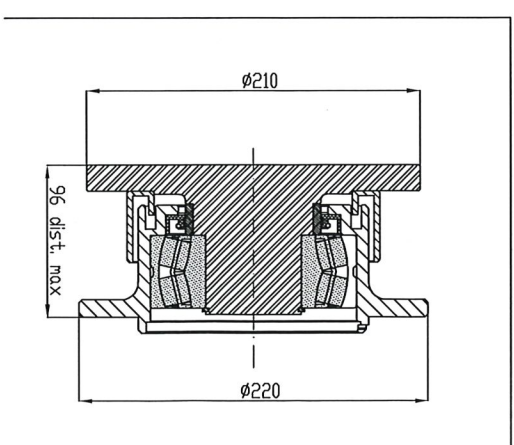
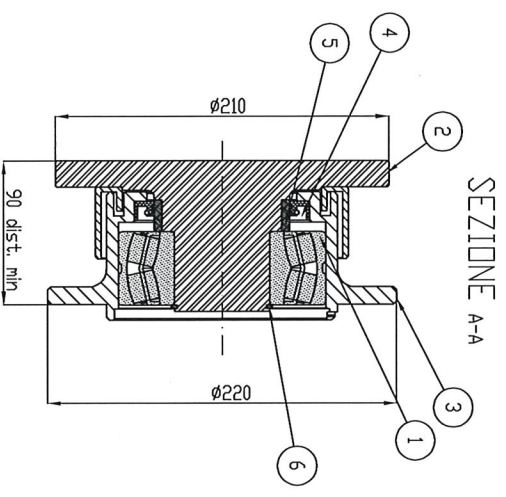


8	Inner seeger ring Ø135	1
7	outer seeger ring Ø60	1
6	Bush 85x75x20 L	1
5	Oil Seal TTD-TAFM (85-110-12)	1
4	House Bearing Case (HBC) folding type (old model)	1
3	Cover for House Bearing Case (HBC) folding machine	1
2	Rotor pin side panel - side grease - (old type)	1
1	Roller bearings 21312E (60-130-31)	1
Part.	Description	Qt.

MASSANO			
UFFICIO TECNICO			
SUPPORTO mobile (ruote montaggio M60.0013)		DATA 31/10/2017	
Tolleranze generali: $\sqrt[3]{\frac{0.02}{L}}$		Scale: 1:3	
MATERIALI: TRU A3		CODICE ARTICOLO: M60.0049	
SCHEMI DI MONTAGGIO PRESENTATI A PAGINA 11. LEGGERE LE AVVERTENZE E LE MODIFICHE ALLE PAGINE 11, 12, 13, 14, 15, 16, 17, 18, 19, 20, 21, 22, 23, 24, 25, 26, 27, 28, 29, 30, 31, 32, 33, 34, 35, 36, 37, 38, 39, 40, 41, 42, 43, 44, 45, 46, 47, 48, 49, 50, 51, 52, 53, 54, 55, 56, 57, 58, 59, 60, 61, 62, 63, 64, 65, 66, 67, 68, 69, 70, 71, 72, 73, 74, 75, 76, 77, 78, 79, 80, 81, 82, 83, 84, 85, 86, 87, 88, 89, 90, 91, 92, 93, 94, 95, 96, 97, 98, 99, 100			



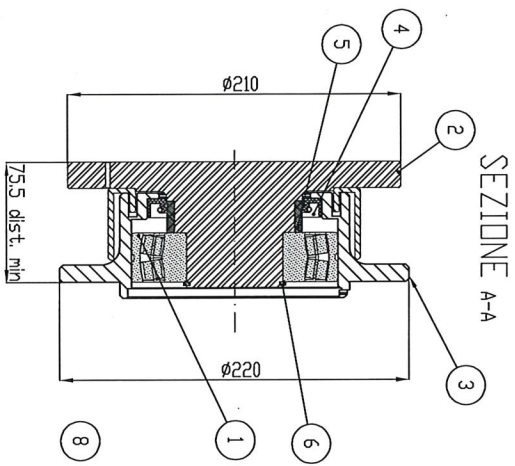
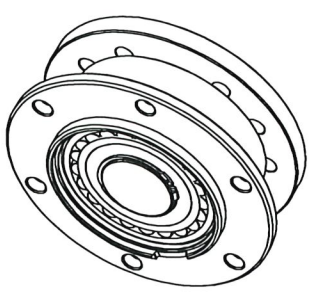
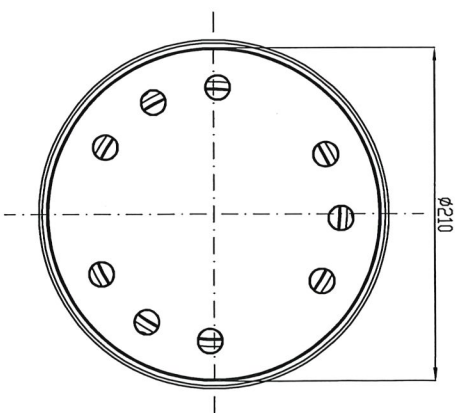
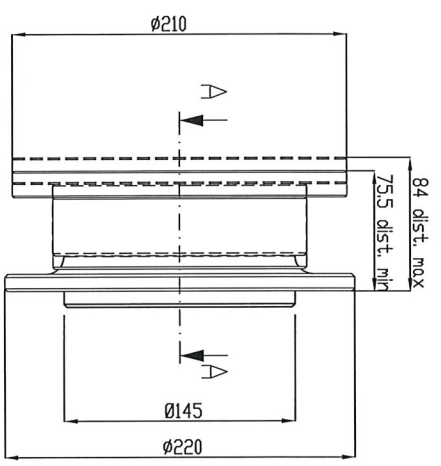
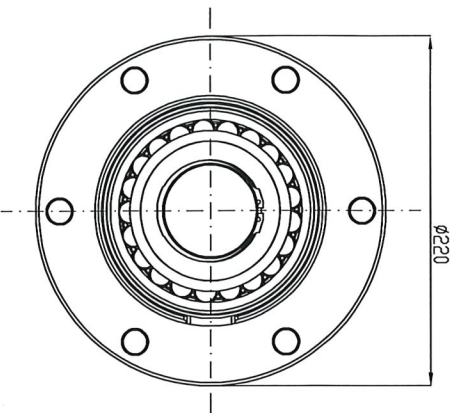
Assembled House Bearing Case for
Old and new fixed machine
With strong bearing 22312



6	Outer seeger ring 060	1
5	Bush 85x75x20 L	1
4	Oil Seal TTD-TAFM (85-110-12)	1
3	House Bearing Case (HBC) fixed type	1
2	Rotor pin side panel - side grease	1
1	Roller bearings 22312E (60-130-46)	1
Part.	Description	Q't.

UFFICIO TECNICO Supporto rotore lato grasso per doppia cassa. Fisse Supporto mobile			
ES	-	ES	-
EL	-	EL	-
EX	ES	EX	ES
TR	12	TR	12
PROL	1/1	PROL	1/1
SCALE	1:3	SCALE	1:3
DATA 31/01/2017 AUTORE VERIFICATO		DATA VERIFICATO	
M60.0050		REV. 00	

NELLA MANIPOLAZIONE DEL MATERIALE È NECESSARIO UTILIZZARE I SISTEMI DI SICUREZZA E VERIFICARE LA PRESSIONE DI LAVORO. PER INFORMAZIONI SULLE MANIPOLAZIONI, CONSULTARE IL MANUALE DI MANIPOLAZIONE.



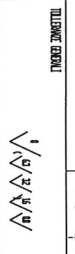
Assembled House Bearing Case
Old model for fixed machine 2007
With bearing 21312

6	outer seeger ring 060	1
5	Bush 85x75x20 L	1
4	OIL Seal TTD-TAFM (85-110-12)	1
3	House Bearing Case (HBC) fixed type (old model)	1
2	Rotor pin side panel - side grease - (old type)	1
1	Roller bearings 21312E (60-130-31)	1

Part.	Description	Q.t.
-------	-------------	------



UFFICIO TECNICO



DESCRIZIONE	Supporto interno rotore lato grasso per doppia cassa fissa	DATA	30/01/2017
REVISIONI	(vecchio montaggio)-supporto mobile/nuovo montaggio Me60.0051	REVISIONI	
PRODOTTORE	ME60.0051	SCALE	1:3
PRODOTTORE	ME60.0051	SCALE	1:3
PRODOTTORE	ME60.0051	SCALE	1:3
PRODOTTORE	ME60.0051	SCALE	1:3

ME60.0051