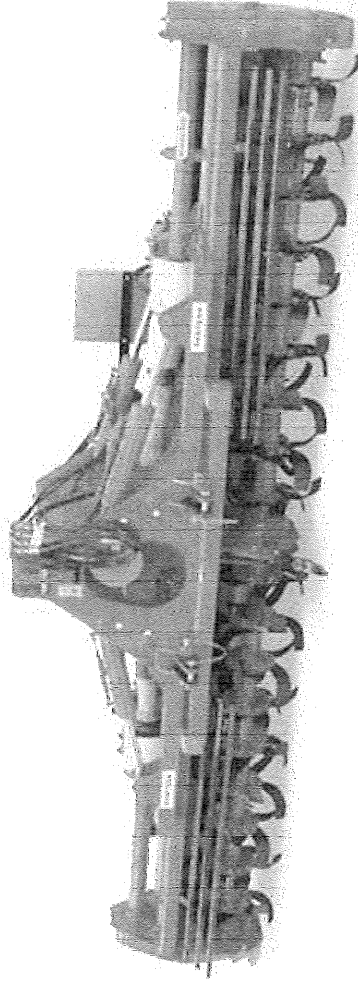


CE ^{*)}

MASCHIO



PANTERA

Cod. F07010132 / Rev. 00 (2005-01)

^{*)} Valido per Paesi UE

^{*)} Valid for EU member countries

^{*)} Gilt für EU-Mitgliedsländer

^{*)} Valable dans les Pays UE

^{*)} Válido para Países UE

IT USO E MANUTENZIONE / PARTI DI RICAMBIO

GB USE AND MAINTENANCE / SPARE PARTS

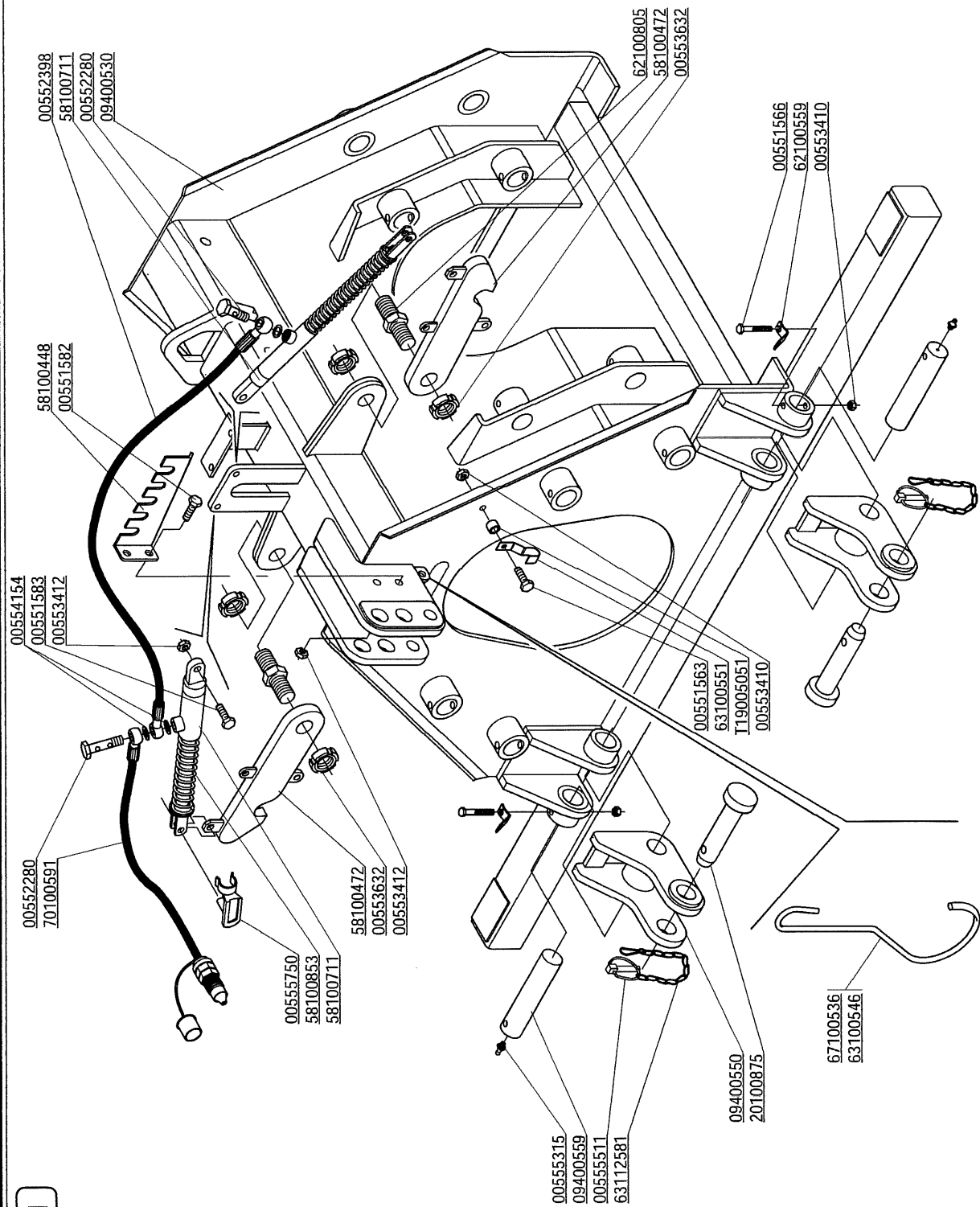
DE GEBRAUCH UND WARTUNG / ERSATZTEILE

FR EMPLOI ET ENTRETIEN / PIÈCES DETACHÉES

ES EMPLEO Y MANTENIMIENTO / PIEZAS DE REPUESTO

PARTI DI RICAMBIO
SPARE PARTS
ERSATZTEILE
PIECES DÉTACHÉES
PIEZAS DE REPUESTO

TAV. 92/1



DESCRIZIONE

DESCRIZIONE

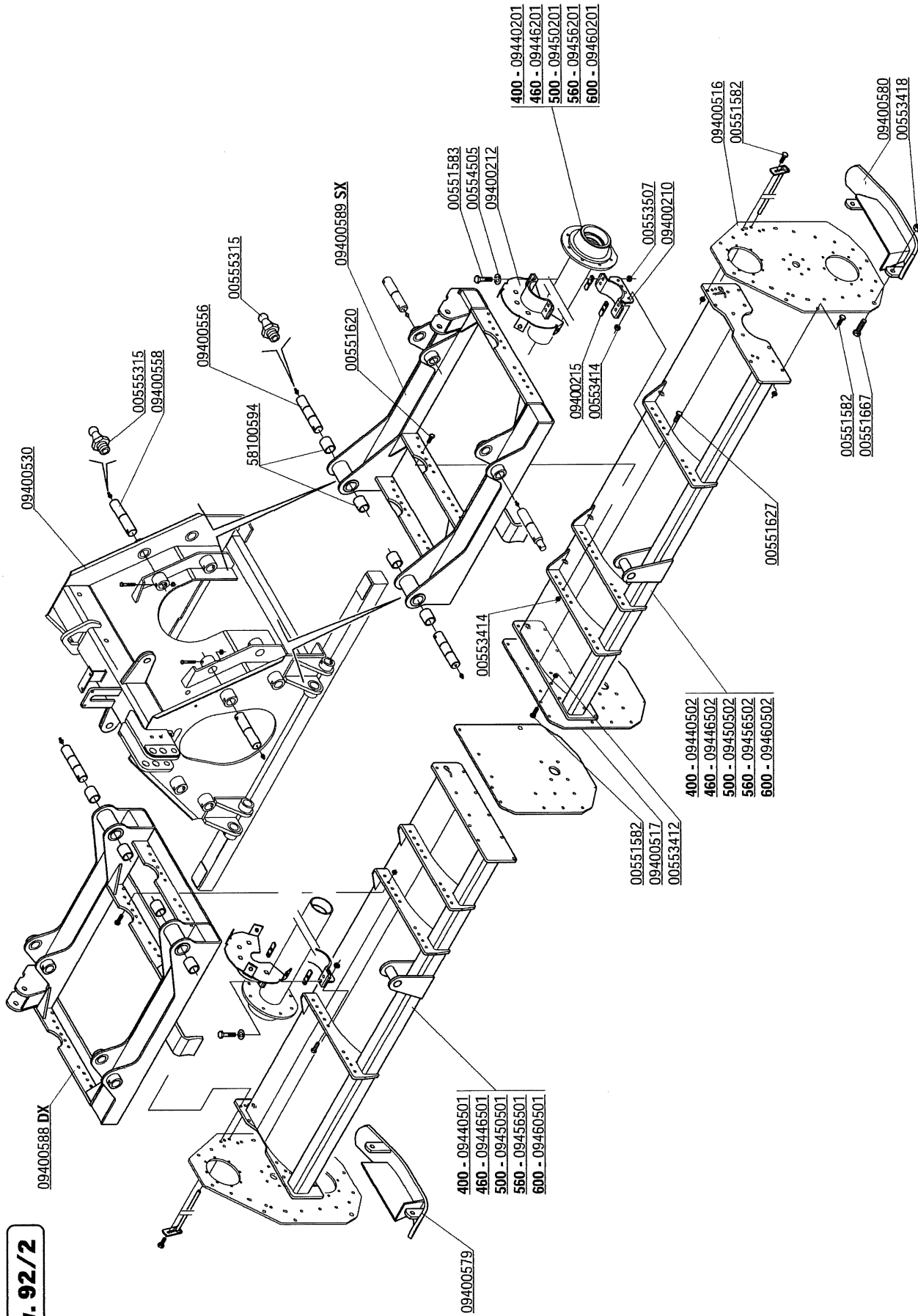
BENENNING

DESCRIPTION

DESCRIPCION

CODICE	DESCRIZIONE	DESCRIPTION	BENENNING	DESCRIPTION	DESCRIPCION
T19005051	DISTANZIALE SCATOLA H=14 ZPG	SPACER	DISTANZSTUECK	ENTRETOISE	DISTANCIADOR
00551563	VITE TE.8G.M10X1,25X40 UNI 5738	BOLT M 10X1,25X40	SCHRAUBE M 10X1,25X40	VIS M 10X1,25X40	TORNILLO M 10X1,25X40
00551566	VITE TE.8G.M10X1,25X80 UNI 5738	BOLT M 10X1,25X80	SCHRAUBE M 10X1,25X80	VIS M 10X1,25X80	TORNILLO M 10X1,25X80
00551582	VITE TE.8G.M12X1,25X35 UNI 5740	BOLT M 12X1,25X35	SCHRAUBE M 12X1,25X35	VIS M 12X1,25X35	TORNILLO M 12X1,25X35
00551583	VITE TE.8G.M12X1,25X40 UNI 5738	BOLT M 12X1,25X40	SCHRAUBE M 12X1,25X40	VIS M 12X1,25X40	TORNILLO M 12X1,25X40
00552280	BULLONE FORATO 1/4" GAS	DRILLED NUT 1/4" GAS	GEBORTE MUTTERSCHRAUBE 1/4" GAS	BOULON PERCE 1/4" GAS	PERNO HORADO 1/4" GAS
00552398	TUBO FLESSIBILE 1/4 L=480	FLEXIBLE TUBE SAE100 R2AT L480	FLEXIBEL ROHR 1/4" SAE 100 R	TUBE FLEXIBLE SAE100 R2AT L480	TUBO HIDRAULICO SAE100 R2AT
00553410	DADO AUTOFR. M10X1,25	SELF LOCKING NUT M10X1,25 980V	SELBSTSP.MUTT. M10X1,25 980-V	ECROU AUTOBL. M10X1,25 980-V	DADO AUTOBL. M10X1,25 980-V
00553412	DADO AUTOFR. M12X1,25 USM8	SELF LOCKING NUT M12X1,25 980V	SELBSTSP.MUTT. M12X1,25 980-V	ECROU AUTOBL. M12X1,25 980-V	DADO AUTOBL. M12X1,25 980-V
00553632	GHIERA M30X1,5 GUP AUTOBLOC.	SELF LOCKING NUT M30X1,5	SELBSTSP. NUTMUTTER M30X1,5	COLLIER AUTOBL. M30X1,5	VIROLA AUTOBL. M30X1,5
00554184	RONDELLA RAME D.14	WASHER 14	KUPFERSCHEIBE 14	RONDELLE CUIVRE D. 14	ARANDELA 14
00555315	INGRASSATORE M8X1,25 DIRITTO	GREASE NIPPLE M8X1,25	SCHMIERBUCHSE M8X1,25	SCHMIERBUCHSE M8X1,25	ENGRASADOR M8X1,25
00555511	COPIGLIA A SCATTO D.11	SPLIT PIN D.11	SPLIT D.11	SPLIT D.11	RODETE D.11
00555750	FERMO PER FORCELLA ZPG	STOPPER	GABELSTUECKBLOCKIERUNG	ARRET	PARADO
09400530	CASTELLO 3°PUNTO	COMPLETE 3RD POINT	3. PUNKT KOMPLETT	3EME POINT COMPL	TERCER PUNTO COMPL.
09400550	BIELLA ATTACCO BARRE	CONNECTING ROD FOR BAR	PLEVELSTANGE VERB. SCHUTZHOLM	BIELLE ATTELAGE BARRE	BIELLA ATAJQUE BARRA
09400559	PERNO D=40 L=188	PIN	BOILZEN	GOUJON	PERNO
20100875	PERNO D.36 L.UTIL.128	PIN	DISTANZSTUECKHALTERBUJEGEL	ETRIER SUPPORT ENTRETOISE	ESTRIBO SOPORTE DISTANCIADOR
58100448	STAFFA PORTATUBI IDRAULICI	SPACER SUPPORTING STIRRUP	OBERHAKENHALTER	CROCHET ARRET SUPERIEUR	GANCHO DEL CIERRE SUPERIOR
58100472	AGGANCIO ARRESTO SUPER.	UPPER LOCKER HOOK	HYDR. ZYLINDER	CILINDRE HYDRAULIQUE	PISTON HYDRAULICO
58100711	MARTINETTO AGGANCI COMPL.	HYDRAULIC CYLINDER	FEDER FUER SPINDELLVERSTELLUNG	RESSORTE MANIVELLE	RESSORTE GATO
58100853	MOILA MARTINETTO	JACK SPRING	PLATTE	PLAQUETTE	PLAQUITA
62100559	PIATTO ATTACCO CATENELLA	PLATE	STIFT	GOUJON	PERNO
62100805	PERNO AGGANCI	PIN	GELENKWELLE - HACKEN	SUPPORT JOINT	SOPORTE CARDAN
63100546	GANCIO SOSTEGNO CARDANO	SHAFH HOOK	BLOCKIERUNG	ARRET	PARADO
63100551	FERMO GANCIO CARDANO	LOCK	KETTE	CHAINE	CADENA
63112581	CATENELLA	CHAIN	GELENKWELLE HALTER	CROCHET CARDAN	SOPORTE CARDAN
67100536	GANCIO SOSTEGNO CARDANO	SHAFH HOOK	HYDRAUL. ROHR L.1600	TUBE HYDRAUL. L.1600	TUBO HIDRAULICO L.1600
70100591	TUBO FLESSIBILE L=1600	HYDRAULIC TUBE L.1600			

TAV. 92/2



DESCRIZIONE

DESCRIPCION

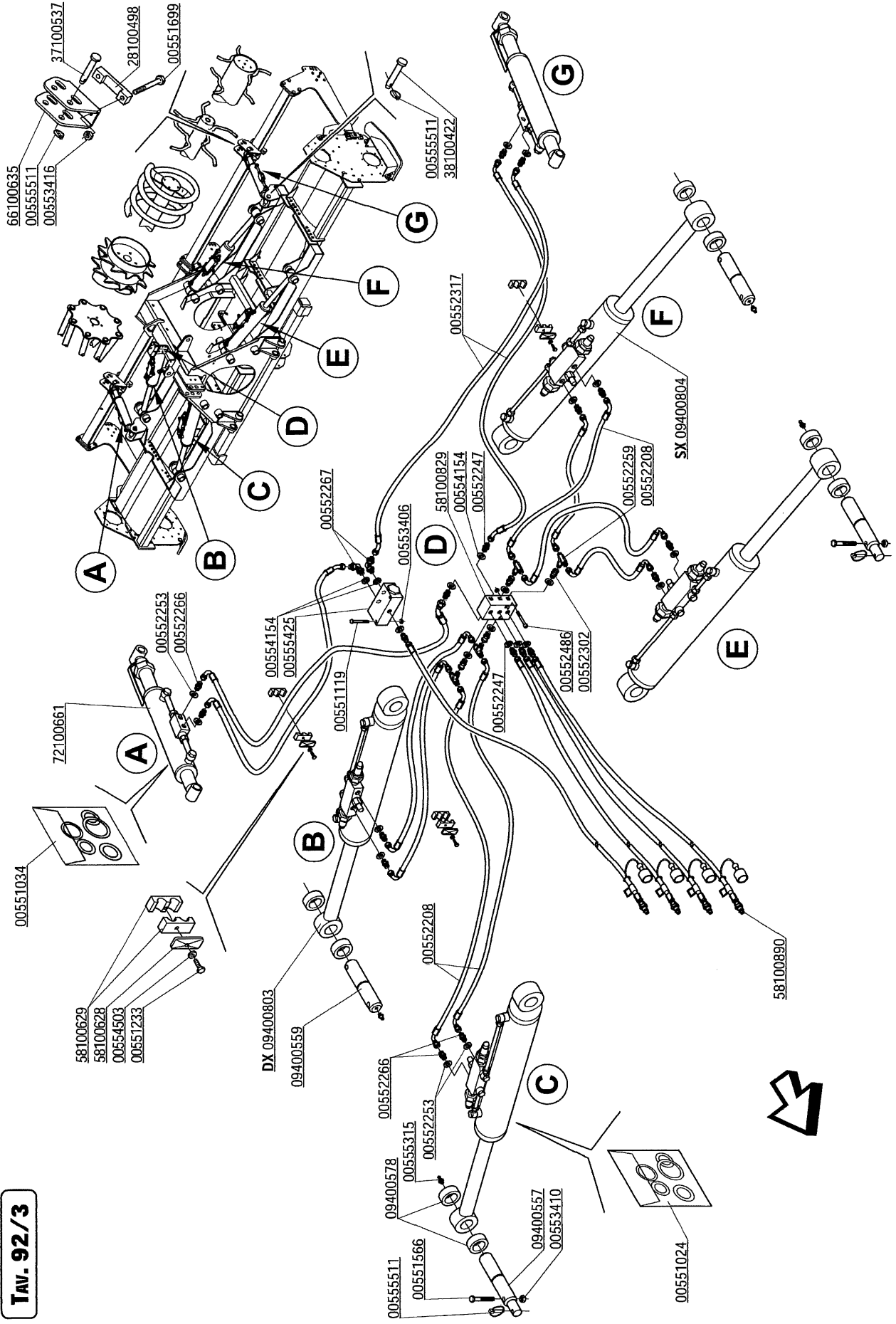
BENENNUNG

DESCRIPTION

DESCRIPTION

CODICE

00551582	VITE TE. RG. M12X1,25X35 UNI 5740	BOLT M 12X1,25X35	SCHRAUBE M 12X1,25X35	SCHRAUBE M 12X1,25X35	VIS M 12X1,25X35	TORNILLO M 12X1,25X35
00551583	VITE TE. RG. M12X1,25X40 UNI 5738	BOLT M 12X1,25X40	SCHRAUBE M 12X1,25X40	SCHRAUBE M 12X1,25X40	VIS M 12X1,25X40	TORNILLO M 12X1,25X40
00551620	VITE M14X1,5X40	BOLT M 14X1,5X40	SCHRAUBE M 14X1,5X40	SCHRAUBE M 14X1,5X40	VIS M 14X1,5X40	TORNILLO M 14X1,5X40
00551627	VITE TE. RG. M14X1,5X60 UNI 5740	BOLT M 14X1,5X60	SCHRAUBE M 14X1,5X60	SCHRAUBE M 14X1,5X60	VIS M 14X1,5X60	TORNILLO M 14X1,5X60
00551667	VITE TE. RG. M18X1,5X45 UNI 5740	BOLT M 18X1,5X45	SCHRAUBE M 18X1,5X45	SCHRAUBE M 18X1,5X45	VIS M 18X1,5X45	TORNILLO M 18X1,5X45
00553412	DADO AUTOFR. M12X1,25 USM8	SELF LOCKING NUT M12X1,25 980V	SELBSTSP.MUTT. M12X1,25 980-V	SELBSTSP.MUTT. M12X1,25 980-V	EGROU AUTOBL. M12X1,25 980-V	DADO AUTOBL. M12X1,25 980-V
00553414	DADO AUTOFR. M14X1,5	SELF LOCKING NUT M14X1,5 980V	SELBSTSP.MUTT. M14X1,5 980-V	SELBSTSP.MUTT. M14X1,5 980-V	EGROU AUTOBL. M14X1,5 980-V	DADO AUTOBL. M14X1,5 980-V
00553418	DADO AUTOFR. M18X1,5 USM8	SELF LOCKING NUT M18X1,5 980V	SELBSTSP.MUTT. M18X1,5 980-V	SELBSTSP.MUTT. M18X1,5 980-V	EGROU AUTOBL. M18X1,5 980-V	DADO AUTOBL. M18X1,5 980-V
00553507	DADO E.65. M12X1,25 UNI 5587	NUT M12X1,25	MUTTER M12X1,25	MUTTER M12X1,25	ROUNDELLE GROWER D.12	DADO M12X1,25
00554505	RONDELLA GROWER D.12	GROWER WASHER D.12	GREASE NIPPLE M8X1,25	SCHMIERBUECHSE M8X1,25	SCHEIBE GROWER D.12	ARANDELA GROWER D.12
00556315	INGRASSATORE M8X1,25 DIRITTO	STIRRUP	PROTECTION SUPPORT	SCHMIERBUECHSE M8X1,25	ETRIER	ENGRASADOR M8X1,25
09400210	PIASTRA STAFFA	ATTACHMENT SUPPORT	PLATE	GELENKWELLENSCHUTZ HALTER	PLAQUETTE	SOPORTE PROTECCION CARDANICO
09400212	PIASTRA PROTEZIONE CARDANO	TRANSMISSION SIDE PANEL	PLATE	ANTRIEBSSEITENWAND	COTE TRANSMISSION	FLANCO LADO TRASMISSION
09400215	PIASTRA LATO TRASM.	EXTERNAL SIDE PANEL	EXTERNAL SIDE PANEL	AUSSENSEITENWAND	COTE EXTERIEUR	FLANCO LADO ESTERNO
09400517	FIANCATA LATO ESTERNO	COMPLETE 3RD POINT	PIN	3. PUNKT KOMPLETT	3EME POINT COMPL.	TERCER PUNTO COMPL.
09400530	CASTELLO 3°PUNTO	PIN	PIN	STIFT	GOUJON	PERNO
09400556	PERNO D=40 L=260	RIGHT SKID	RIGHT SKID	RECHTE GLEITKUFE	GOUJON	PERNO
09400558	PERNO D=40 L=260	LEFT SKID	LEFT SKID	LINKE GLEITKUFE	GLISSIERE COTE DROITE	TRINEO LADO DERECHO
09400579	SLITTA DX	RIGHT UPPER STRUCTURE	RIGHT UPPER STRUCTURE	RECHS VORGESETZTE STRUKTUR	STRUCTURE SUPERIEURE DROITE	TRINEO LADO IZQUIERDO
09400580	ALA DX	LEFT UPPER STRUCTURE	LEFT UPPER STRUCTURE	LINKE VORGESETZTE STRUKTUR	STRUCTURE SUPERIEURE GAUCHE	ESTRUCTURA SUPERIOR DERECHA
09400588	ALA SX	SPACER L=728	SPACER L=728	DISTANZSTUECK L=728	ENTRETOISE L=728	ESTRUCTURA SUPERIOR IZQUIERDA
09400589	ALA SX	RIGHT FRAME L=2100	RIGHT FRAME L=2100	RECHTE RAHMEN L=2350	CHASSIS DROITE L=2350	DISTANCIADOR L=728
09440201	DISTANZ LATO TRASM. L=728	LEFT FRAME L=2100	LEFT FRAME L=2100	LINKE RAHMEN L=2100	CHASSIS GAUCHE L=2100	TELAR DERECHO L=2100
09440501	TELAIO MOD. DX L=2100	SPACER L=978	SPACER L=978	DISTANZSTUECK L=978	ENTRETOISE L=978	TELAR IZQUIERDO L=2100
09440502	TELAIO MOD. SX L=2100	RIGHT FRAME L=2350	RIGHT FRAME L=2350	RECHTE RAHMEN L=2350	CHASSIS DROITE L=2350	DISTANCIADOR L=978
09446201	DISTANZ LATO TRASM. L=978	LEFT FRAME L=2350	LEFT FRAME L=2350	LINKE RAHMEN L=2350	CHASSIS GAUCHE L=2350	TELAR DERECHO L=2350
09446501	TELAIO MOD. DX L=2350	SPACER L=1228	SPACER L=1228	RECHTE RAHMEN L=2600	ENTRETOISE L=1228	TELAR IZQUIERDO L=2350
09446502	TELAIO MOD. SX L=2350	RIGHT FRAME L=2600	RIGHT FRAME L=2600	RECHTE RAHMEN L=2600	CHASSIS DROITE L=2600	DISTANCIADOR L=1228
09450201	DISTANZ LATO TRASM. L=1228	LEFT FRAME L=2600	LEFT FRAME L=2600	LINKE RAHMEN L=2600	CHASSIS GAUCHE L=2600	TELAR DERECHO L=2600
09450501	TELAIO MOD. DX L=2600	SPACER L=1478	SPACER L=1478	DISTANZSTUECK L=1478	ENTRETOISE L=1478	TELAR IZQUIERDO L=2600
09450502	TELAIO MOD. SX L=2600	RIGHT FRAME 2850	RIGHT FRAME 2850	RAHMEN RECHTS 2850	CHASSIS DROITE 2850	DISTANCIADOR L=1478
09456201	DISTANZ LATO TRASM. L=1478	LEFT FRAME 2850	LEFT FRAME 2850	RAHMEN LINKS 2850	CHASSIS GAUCHE 2850	TELAR DERECHO 2850
09456501	TELAIO MOD. DX L=2850	SPACER L=1728	SPACER L=1728	DISTANZSTUECK L=1728	ENTRETOISE L=1728	TELAR IZQUIERDO 2850
09456502	TELAIO MOD. SX L=2850	RIGHT FRAME L=3100	RIGHT FRAME L=3100	RECHTE RAHMEN L=3100	CHASSIS DROITE L=3100	DISTANCIADOR L=1728
09460201	DISTANZ LATO TRASM. L=1728	LEFT FRAME L=3100	LEFT FRAME L=3100	LINKE RAHMEN L=3100	CHASSIS GAUCHE L=3100	TELAR DERECHO L=3100
09460501	TELAIO MOD. DX L=3100	BUSHING	BUSHING	BUECHSE	BOUCLE	TELAR IZQUIERDO L=3100
09460502	TELAIO MOD. SX L=3100					ARANDELA
58100594	BOCCOLA					



DESCRIZIONE

DESCRIPCION

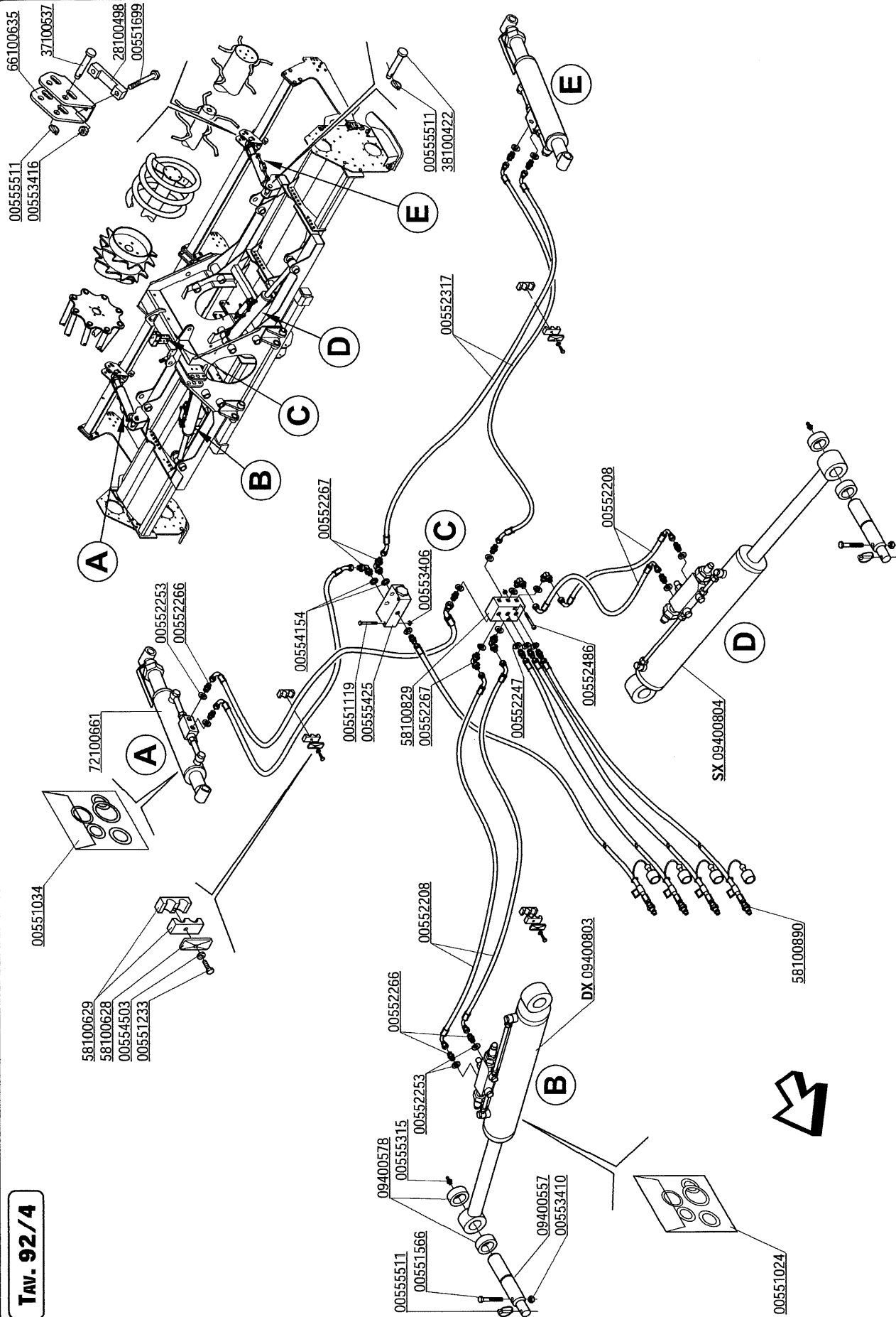
BENENNUNG

DESCRIPTION

DESCRIPTION

CODICE

00551024	SERIE GUARNIZ. PER 58100841	GASKET SET	DICHTUNGSSATZ	SERIE JOINTS	SERIE JUNTAS
00551034	SERIE GUARNIZIONI	GASKET SETS X 61100434	DICHTUNGSSATZ X 61100434	SERIE JOINTS X 61100434	SERIE JUNTAS X 61100434
00551119	VITE TE.8G.M6X1X50 UNI 5739	BOLT M 6X50	SCHRAUBE M 6X50	VIS M 6X50	TORNILLO M 6X50
00551233	VITE TE. M8X45 ZPG UNI5739	BOLT M8X45	SCHRAUBE M8X45	VIS M8X45	TORNILLO M8X45
00551566	VITE TE.8G.M10X1.25X80 UNI 5738	BOLT M 10X1.25X80	SCHRAUBE M 10X1.25X80	VIS M 10X1.25X80	TORNILLO M 10X1.25X80
00551689	VITE TE.8G.M16X1.5X150 UNI 5738	BOLT M 16X1.5X150	SCHRAUBE M 16X1.5X150	VIS M 16X1.5X150	TORNILLO M 16X1.5X150
00552208	TR 25N 1/4" F901/4 F901/4 1500	HYDRAULIC TUBE L.1500	HYDRAULIC ROHR L.1500	TUBE HYDRAUL. L.1500	TUBO IDRAULICO L.1500
00552247	NIPLES 1/4" GAS	NIPLE 1/4" GAS	NIPLE 1/4" GAS	NIPLE 1/4" GAS	NIPLE 1/4" GAS
00552253	GUARNIZIONE RAME 3/8" GAS	COPPER WASHER 3/8" GAS	KUPFERSCHIEBE 3/8" GAS	RONDELLE CUIVRE 3/8" GAS	ARANDELA 3/8 GAS
00552259	RACCORDO A T DA 1/4" GAS	T CONNECTION 1/4"	T VERBINDUNG 1/4"	CONNECTION A T 1/4"	JUNTURA A T 1/4"
00552266	NIPPOLO 3/8"-1/4" GAS	NIPLE 3/8"-1/4" GAS	NIPLE 3/8"-1/4" GAS	NIPLE 3/8"-1/4" GAS	NIPLE 3/8"-1/4" GAS
00552267	ADATTATORE A 90 ORIENT. 1/4" G	90° ADAPTOR	PASSTUECK 90°	ADAPTEUR 90°	ADAPTADOR 90°
00552302	ADATTATORE	ADAPTOR	PASSTUECK	ADAPTEUR	ADAPTADOR
00552317	TUBO FLESSIBILE 1/4" L.2100	HYDRAULIC TUBE L.2100	HYDRAUL. ROHR L.2100	TUBE HYDRAUL. L.2100	TUBO IDRAULICO L.2100
00552486	VITE M 6X1X50 5931 8.8 ZG	BOLT M 6X1X50	SCHRAUBE M 6X1X50	VIS M 6X1X50	TORNILLO M 6X1X50
00553406	DADO AUTOFR. M6 USM8-980-V	SELF LOCKING NUT M6 980-V	SELBSTSP.MUTT. M6 980-V	ECROU AUTOBL. M6 980-V	DADO AUTOBL. M6 980-V
00553410	DADO AUTOFR. M10X1.25	SELF LOCKING NUT M10X1.25 980V	SELBSTSP.MUTT. M10X1.25 980-V	ECROU AUTOBL. M10X1.25 980-V	DADO AUTOBL. M10X1.25 980-V
00553416	DADO AUTOFR. M16X1.5	SELF LOCKING NUT M16X1.5 980V	SELBSTSP.MUTT. M16X1.5 980-V	ECROU AUTOBL. M16X1.5 980-V	DADO AUTOBL. M16X1.5 980-V
00554154	RONDELLA RAME D.14	WASHER 14	KUPFERSCHIEBE 14	RONDELLE CUIVRE D. 14	ARANDELA 14
00554503	RONDELLA GROWER D.8 EXTRA P.	GROWER WASHER D.8	SCHIEBE GROWER D.8	RONDELLE GROWER D.8	ARANDELA GROWER D.8
00555315	INGRASSATORE M8X1.25 DIRITTO	GREASE NIPPLE M8X1.25	SCHMIERBUCHSE M8X1.25	GRAISSEUR M8X1.25	ENGRASADOR M8X1.25
00555425	DIVISORE DI FLUSSO	FLOW DIVISOR	OEILVERTEILER	DIVISEUR DE FLUX	DIVISOR DE FLUJO
00555511	COPIGLIA A SCATTO D.11	SPLIT PIN D.11	SPLINT D.11	GOUPILLE D.11	RODETE D.11
09400557	PERNO D=40 L=228	PIN	STIFT	GOUJON	PERNO
09400559	PERNO D=40 L=188	PIN	STIFT	GOUJON	PERNO
09400578	DISTANZIALE D=60 D=40.5 L=22	SPACER	DISTANZSTUECK	ENTRETOISE	DISTANCIADOR
09400803	MARTINETTO SOLLEVAMENTO DX	LIFTING JACK	SPINDELVERSTELLUNG	MANIVELLE SOULEVEMENT	GATO DE LEVAMIENTO
09400804	MARTINETTO SOLLEVAMENTO SX	LIFTING JACK	SPINDELVERSTELLUNG	MANIVELLE SOULEVEMENT	GATO DE LEVAMIENTO
28100498	STAFFA X TUBO	CONNECTION	AERBINDUNG	ATTELAGE	ATAQUE
37100537	PERNO D.22	PIN D.22	BOLZEN D.22	GOUJON D.22	PERNO D.22
38100422	PERNO	PIN	BOLZEN	GOUJON	PERNO
58100628	PIATTO SUPERIORE	UPPER PLATE	OBENE PLATTE	PLAT SUPERIEUR	PLATO SUPERIOR
58100629	COLLARE DOPPIO	DOUBLE SUPPORT	DOPPELHALTER	SUPPORT DOUBLE	SOPORTE DOBLE
58100829	BLOCCO RACCORDI	CONNECTORS LOCK	BLOCKIERUNGSSTUECK	ARRET RACCORDS	CIERRE DE JUNTURAS
58100890	TUBO IDRAULICO MART.	HYDRAULIC TUBE	HYDRAUL. ROHR	TUBE HYDRAUL.	TUBO IDRAULICO
68100635	ORECCIA/ATTACCO MARTINETTO	STIRRUP LINKAGE	BUFGELINK	ATTELAGE ETRIER	ESTRIBO ATAQUE
72100661	MARTINETTO REGOLAZ. RULLO	HYDRAULIQUE ROLLER ADJUSTER	HYDRAUL.SPINDELVERSTELLUNG	MANIVELLE HYDRAUL. REG.ROUL	GATO IDRAULICO REG.RODILLO



DESCRIZIONE

DESCRIPCION

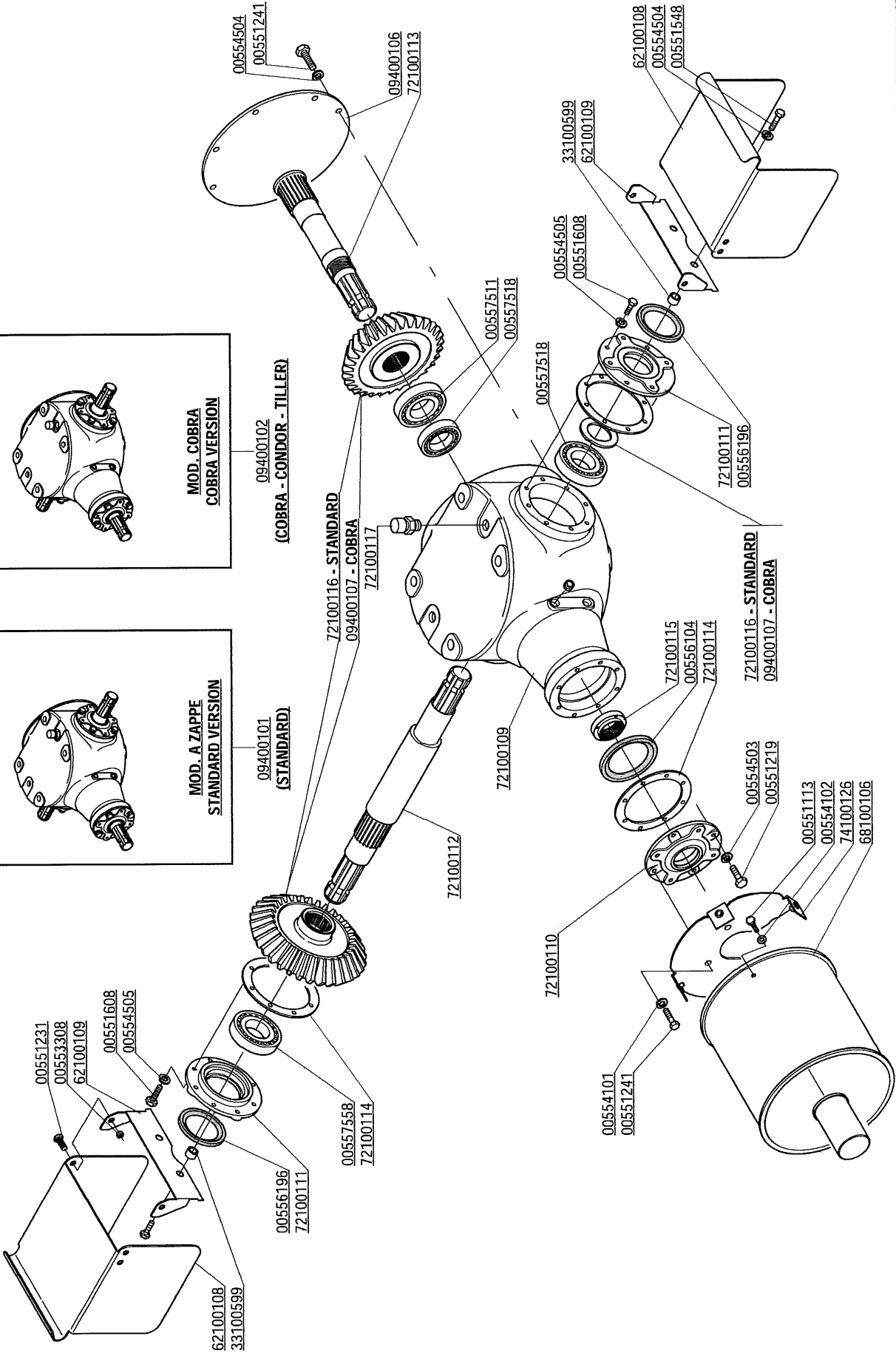
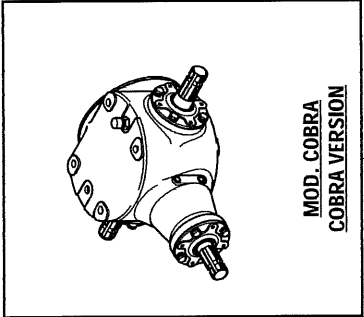
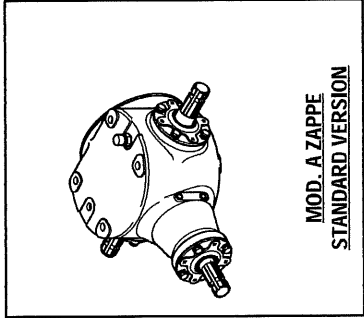
BENENNUNG

DESCRIPTION

DESCRIPTION

CODICE

00551034	SERIE GUARNIZ. PER 58100841	DICHTUNGSSATZ	SERIE JOINTS	SERIE JUNTAS
00551119	SERIE GUARNIZIONI	DICHTUNGSSATZ X 61100434	SERIE JOINTS X 61100434	SERIE JUNTAS X 61100434
00551233	VITE TE.8G.M6X1X50 UNI 5739	SCHRAUBE M 6X50	VIS M 6X50	TORNILLO M 6X50
00551566	VITE TE.8G.M6X1X50 UNI 5739	SCHRAUBE M8X45	VIS M8X45	TORNILLO M8X45
00551699	VITE TE.8G.M10X1.25X80 UNI 5738	SCHRAUBE M 10X1.25X80	VIS M 10X1.25X80	TORNILLO M 10X1.25X80
00552208	VITE TE.8G.M16X1.5X150 UNI 5738	SCHRAUBE M 16X1.5X150	VIS M 16X1.5X150	TORNILLO M 16X1.5X150
00552247	TR.2SN 1/4" F90/14 F90/14 1500	HYDRAUL. ROHR L.1500	TUBE HYDRAUL. L.1500	TUBO HYDRAULICO L.1500
00552253	NIPLES 1/4" GAS	NIPLE 1/4" GAS	NIPLE 1/4" GAS	NIPLE 1/4" GAS
00552256	GUARNIZIONE RAME 3/8" GAS	KUPFERSCHLEIBE 3/8" GAS	RONDELLE CUIVRE 3/8" GAS	ARANDELA 3/8 GAS
00552267	NIPPLIO 3/8"-1/4" GAS	NIPLE 3/8"-1/4" GAS	NIPLE 3/8"-1/4" GAS	NIPLE 3/8"-1/4" GAS
00552317	ADATTATORE A 90 ORIENT. 1/4" G	PASSTUECK 90°	ADAPTEUR 90°	ADAPTADOR 90°
00552486	TUBO FLESSIBILE 1/4" L.2100	HYDRAULIC TUBE L.2100	TUBE HYDRAUL. L.2100	TUBO HYDRAULICO L.2100
00553406	VITE M 6X1X50 5931 8.8 ZG	SCHRAUBE M 6X1X50	VIS M 6X1X50	TORNILLO M 6X1X50
00553410	DADO AUTOFR. M6 USM8-980-V	SELBSTSP.MUTT. M6 980-V	EGROU AUTOBL. M6 980-V	DADO AUTOBL. M6 980-V
00553416	DADO AUTOFR. M10X1,25	SELBSTSP.MUTT. M10X1,25 980-V	EGROU AUTOBL. M10X1,25 980-V	DADO AUTOBL. M10X1,25 980-V
00554154	RONDELLA RAME D.14	KUPFERSCHLEIBE 14	RONDELLE CUIVRE D.14	ARANDELA 14
00554503	INGRASSATORE M8X1,25 DIRITTO	GROWER WASHER D.8	SCHIEBE GROWER D.8	ARANDELA GROWER D.8
00555315	DIVISORE DI FLUSSO	GREASE NIPPLE M8X1,25	SCHMIERBUCHSE M8X1,25	ENGRASADOR M8X1,25
00555425	COPIGLIA A SCATTO D.11	FLOW DIVISOR	OELVERTEILER	DIVISOR DE FLUJO
09400557	PERNO D=40 L=228	PIN	SPLIT PIN D.11	RODETE D.11
09400578	DISTANZIALE D=60 D=40.5 L=22	SPACER	STIFT	PERNO
09400803	MARTINETTO SOLLEVAMENTO DX	LIFTING JACK	DISTANZSTUECK	DISTANCIADOR
09400804	MARTINETTO SOLLEVAMENTO SX	LIFTING JACK	SPINDELVERSTELLUNG	GATO DE LEVAMIENTO
28100498	STAFFA X TUBO	CONNECTION	SPINDELVERSTELLUNG	GATO DE LEVAMIENTO
37100537	PERNO D.22	PIN D.22	AERBINDUNG	ATAQUE
38100422	PIATTO SUPERIORE	PIN	BOLZEN D.22	PERNO D.22
58100628	COLLARE DOPPIO	DOUBLE SUPPORT	BOLZEN	PERNO
58100629	BLOCCO RACCORDI	CONNECTORS LOCK	OBENE PLATTE	PLATO SUPERIOR
58100829	TUBO IDRAULICO MART.	HYDRAULIC TUBE	DOPPELHALTER	SOPORTE DOBLE
66100635	ORECCHIA ATTACCO MARTINETTO	STIRRUP LINKAGE	BLOCKIERUNGSSTUECK	CIERRE DE JUNTURAS
72100661	MARTINETTO REGOLAZ. RULLO	HYDRAULIQUE ROLLER ADJUSTER	HYDRAUL. ROHR BUEGELINK	TUBO HYDRAULICO
			HYDRAULIC SPINDELVERSTELLUNG	ESTRIBO ATAQUE
				GATO HYDRAULICO REG.RODILLO



DESCRIZIONE

BENENNUNG

DESCRIPTION

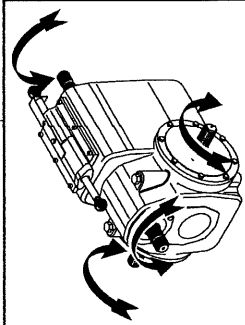
DESCRIPCION

CODICE

00551113	VITE TE.RG.M8X16 UNI 5739	SCHRAUBE M 8X16	VIS M 8X16	TORNILLO M 8X16
00551219	VITE TE.RG.M8X25 UNI 5739	BOLT M 8X25	VIS M 8X25	TORNILLO M 8X25
00551231	VITE TE.RG.M8X20 UNI 5739	BOLT M 8X20	VIS M 8X20	TORNILLO M 8X20
00551241	VITE TE.RG.M10X20 UNI 5739	BOLT M 10X20	VIS M 10X20	TORNILLO M 10X20
00551548	VITE M10X1,25X 30 5740 8.8 ZG	BOLT M 10X1,25X30	VIS M 10X1,25X30	TORNILLO M 10X1,25X30
00551608	VITE TE.RG.M12X30 UNI 5739	BOLT M 12X30	VIS M 12X30	TORNILLO M 12X30
00553308	DADO AUTOFR M8X1,25 USM8	SELF-LOCKING NUT M8X1,25 980V	ECROU AUTOTR. M8X1,25 980-V	DADO AUTOBL. M8X1,25 980-V
00554101	RONDELLA 10,5X21 ZFG	WASHER 10,5X21	SCHEBE 10,5X21	ARANDELA 10,5X21
00554503	RONDELLA PIANA D.6 UNI 6592	PLANE WASHER D.6	SCHEIBE D.6	ARANDELA D.6
00554504	RONDELLA GROWER D.8 EXTRA P.	GROWER WASHER D.8	SCHEIBE GROWER D.8	ARANDELA GROWER D.8
00554505	RONDELLA GROWER D.10	GROWER WASHER D.10	SCHEIBE GROWER D.10	ARANDELA GROWER D.10
00556104	RONDELLA GROWER D.12	GROWER WASHER D.12	SCHEIBE GROWER D.12	ARANDELA GROWER D.12
00556196	ANELLO T.A. 52X 72X10 D3760NBR	OIL SEAL 52X72X10	OELABDICHTUNG 52X72X10	JUNTA DE ACEITE 52X72X10
00557511	PARAOILO 60X80X10	OIL SEAL 60X80X10	OELABDICHTUNG 60X80X10	JUNTA DE ACEITE 60X80X10
00557518	CUSCINETTO 30312	BEARING 30312	LAGER 30312	COJINETE 30312
00557558	CUSCINETTO 32212	BEARING 32212	LAGER 32212	COJINETE 32212
09400101	RINVIO 3 USCITE SERIE 2200	GEARBOX	WECHSELGETRIEBEGE KOMPL.	CAJA CAMBIO
09400102	RINVIO 3 USCITE 330	COMPLETE GEAR BOX COVER	WECHSELGETRIEBEGE KOMPL. DECKEL	CAJA CAMBIO COMPL.
09400106	COPERCHIO D.300	COVER	DECKEL	TAPA
09400107	COPPIA CONICA R=1:1 2200	BEVEL GEAR PAIR	KEGELRITZELSATZ	PAR CONICO
33100599	DISTANZIALE PROTEZIONE	SPACER	DISTANZSTUECK	DISTANCIADOR
62100108	PROTEZIONE CARDANO	CARDAN PROTECTION	GELENKWELLENSCHUTZ	PROTECCION CARDANICO
68100106	PROTEZIONE CARDANO	SUPPORT	HALTER	SOPORTE
72100109	SCATOLA RINVIO 2200	CARDAN PROTECTION COMPLETE GEAR BOX COVER	GELENKWELLENSCHUTZ WECHSELGETRIEBEGE KOMPL. DECKEL	PROTECCION CARDANICO CAJA CAMBIO COMPL.
72100110	COPERCHIO D.110X150*	COVER	DECKEL	TAPA
72100111	COPERCHIO D.110X155*	COVER	DECKEL	TAPA
72100112	ALBERO 1 3/4" Z30*	POWER TAKE-OFF SHAFT	ZAPFWELLE P.D.F.	ARBOL TOMA DE FUERZA
72100113	ALBERO 1 3/4" Z20*	POWER TAKE-OFF SHAFT	ZAPFWELLE P.D.F.	ARBOL TOMA DE FUERZA
72100114	GUARNIZIONE D110X150X0,2	GEARBOX COVER GASKET	WECHSELGETRIEBEDECKELDICHTUNG	JUNTA TAPA CAMBIO
72100115	GHIERA M60X2	SELF-LOCKING NUT M60X2	SELBSTSP.NUTMUTTER M60X2	VIROLA AUTOBL. M60X2
72100116	COPPIA CONICA	BEVEL GEAR PAIR	KEGELRITZELSATZ	PAR CONICO
72100117	TAPPO 3/4 GAS CON.	COVER 3/4"	DECKEL 3/4"	TAPA 3/4"
74100126	SUPPORTO PROTEZIONE	PROTECTION SUPPORT	GELENKWELLENSCHUTZ HALTER	SOPORTE PROTECCION CARDANICO

TAV. 88/5

76191111

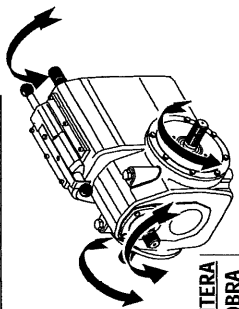


**JUMBO
MOD. 5000/6000/7000**

JUMBO 8000 | 76191113

DOUBLE G

PANTERA ZAPPE - 76191117



PANTERA

COBRA

CONDOR

TILLER

76191118

00552924

00556198

00556378

76100173

76100172

01110737

0.5 mm - 76100135

0.3 mm - 76100134

0.1 mm - 76100133

0.05 mm - 76100132

00557754

76100110

00552473

76100178

76100171

00552494

76100117

76100115

00557754

00551231

62100108

33100599

76100122

00556187

00555102

L= 0.5 - 76100143

L= 0.4 - 76100142

L= 0.3 - 76100141

L= 0.2 - 76100140

76100174

00556378

00556198

00553308

62100109

00552924

76100131

00553310

00552904

00552052

58100223

00557556

76100135

76100114

76100181

00554504

00551548

00556382

00557090

00555104

76100120

00554509

00551721

00556192

00551113

00554097

10100168

38100146

38100146

10100158

00551241

00551547

00554103

10100185

76100182

00556192

76100120

00551225

00554503

00552498

76100176

00551548

00557840

76100177

76100121

0.5 mm - 76100135

0.3 mm - 76100134

0.1 mm - 76100133

0.05 mm - 76100132

76100118

00552484

76100123

76100124

76100165

76100116

76100125

00556187

33100599

62100108

00554504

00551548

00557840

L= 0.5 - 76100139

L= 0.4 - 76100138

L= 0.3 - 76100137

L= 0.2 - 76100136

00555104

20100194

00552904

76100105

76100108

00557556

L= 0.5 - 76100143

L= 0.4 - 76100142

L= 0.3 - 76100141

L= 0.2 - 76100140

00555102

76100122

62100109

00554505

00551582

DESCRIZIONE

DESCRIPCION

BENENNUNG

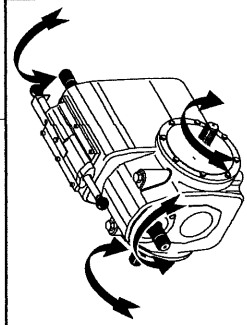
DESCRIPTION

CODICE

CODICE	DESCRIZIONE	DESCRIPTION	BENENNUNG	DESCRIPCION
00551113	VITE TE.6G.M6X16 UNI 5739	BOLT M 6X16	SCHRAUBE M 6X16	TORNILLO M 6X16
00551225	VITE TE.6G.M8X25 UNI 5739	BOLT M 8X25	SCHRAUBE M 8X25	TORNILLO M 8X25
00551231	VITE TE.6G.M8X20 UNI 5739	BOLT M 8X20	SCHRAUBE M 8X20	TORNILLO M 8X20
00551241	VITE TE.6G.M10X20 UNI 5739	BOLT M 10X20	SCHRAUBE M 10X20	TORNILLO M 10X20
00551547	VITE M10X1,25X 35 5740 8.8 ZG	BOLT M 10X1,25X35	SCHRAUBE M 10X1,25X35	TORNILLO M 10X1,25X35
00551548	VITE M10X1,25X 30 5740 8.8 ZG	BOLT M 10X1,25X30	SCHRAUBE M 10X1,25X30	TORNILLO M 10X1,25X30
00551582	VITE TE.6G.M12X1,25X35 UNI 5740	BOLT M 12X1,25X35	SCHRAUBE M 12X1,25X35	TORNILLO M 12X1,25X35
00551721	VITE M20X1,5X50 5740 8.8 ZG	BOLT M20X1,5X50	SCHRAUBE M20X1,5X50	TORNILLO M20X1,5X50
00552052	TAPPO SFIATO 1/2 GAS CONICO	OIL BREATHER PLUG	OELNUTLUEFTERSTOPFEN	TAPON ACEITE
00552054	TAPPO CON SPECOLA 1/2 GAS 388	PLUG	OELNUTLUEFTERSTOPFEN	TAPON
00552473	VITE TCEI M8X25 UNI 5931	BOLT M 8X25	SCHRAUBE M 8X25	TORNILLO M 8X25
00552484	VITE M6X1X16 5931 8.8 BR	BOLT M 6X1X16	SCHRAUBE M 6X1X16	TORNILLO M 6X1X16
00552491	VITE TCEI M10X35 UNI 5931	BOLT M 10X35	SCHRAUBE M 10X35	TORNILLO M 10X35
00552494	VITE M10X1,25X100 5931 8.8 BR	BOLT M 10X1,25X100	SCHRAUBE M 10X1,25X100	TORNILLO M 10X1,25X100
00552498	VITE PPEI M8X20 UNI 5923	BOLT M 8X20	DUEBEL M 8X20	TORNILLO M 8X20
00552904	TAPPO OLIO 1/2 GAS	OIL OUTLET PLUG 1/2"	OELABLASSPFROPFEN 1/2"	TAPONDESCARGADO ACEITE 1/2"
00552924	POMOLO SFERICO	CRANK	KURBEL	MANGO
00553308	DADO AUTOFR. M8X1,25 USM8 980-V	SELF LOCKING NUT M8X1,25 980-V	SELBSTSPMUTT. M8X1,25 980-V	DADO AUTOBL. M8X1,25 980-V
00553310	DADO AUTOFR. M10 USM8 980-V	SELF LOCKING NUT M10X1,5 980-V	SELBSTSPMUTT. M10X1,5 980-V	DADO AUTOBL. M10X1,5 980-V
00554097	RONDELLA PIANA M6 UNI 6593	WASHER D.6	KUPFERSCHEIBE D.6	ARANDELA D.6
00554103	RONDELLA PIANA D.8 UNI 6592	PLANE WASHER D.8	SCHIEBE D.8	ARANDELA D.8
00554503	RONDELLA GROWER D.8 EXTRA P.	GROWER WASHER D.8	SCHIEBE GROWER D.8	ARANDELA GROWER D.8
00554504	RONDELLA GROWER	GROWER WASHER D.10	SCHIEBE GROWER D.10	ARANDELA GROWER D.10
00554505	RONDELLA GROWER D.12	GROWER WASHER D.12	SCHIEBE GROWER D.12	ARANDELA GROWER D.12
00554509	RONDELLA GROWER D.20 EXTRA P.	GROWER WASHER D.18	SCHIEBE GROWER D.18	ARANDELA GROWER D.18
00555102	ANELLO SEEGER D.90 UNI 7437	SEEGER RING D.90	SEEGERRING D.90	ANELLO SEEGER D.90
00555104	ANELLO SEEGER D.110 UNI 7437	SEEGER RING D.110	SEEGERRING D.110	ANELLO SEEGER D.110
00556187	VEDI 00556177	OIL SEAL 55X72X10	OELABDICHTUNG 55X72X10	PARA-ACEITE 55X72X10
00556192	ANELLO TA.50X65X8	OIL SEAL 50X65X8	OELABDICHTUNG 50X65X8	PARA-ACEITE 50X65X8
00556198	RASCHIATORE PW 22	SCRAPER PW 22	ABSCHABER PW 22	RASPADOR PW 22
00556378	ANELLO OR	GASKET OR	RING OR	ANELLO OR
00556382	ANELLO OR	PLUG	VERSCHLUSSPFROPFEN	TAPON CLAUSURA
00557090	TAPPO DI CHIUSURA D.110X10	BEARING 6310	LAGER 6310	COJINETE 6310
00557556	CUSCINETTO 3210	BEARING 3210	LAGER 3210	COJINETE 3210
00557554	CUSCINETTO 30310	BEARING 30310	LAGER 30310	COJINETE 30310
00557840	CUSCINETTO 32310	BEARING 32310	LAGER 32310	COJINETE 32310
01110737	COPILGIA A MOLLA	SPLIT PIN 4X80	SPLINT 4X80	RODETE 4X80
10100158	PROTEZIONE CARDANO	CARDAN PROTECTION	GELENKWELLENSCHUTZ	PROTECCION CARDANICO
10100168	PROTEZIONE CARDANO	CARDAN PROTECTION	GELENKWELLENSCHUTZ	PROTECCION CARDANICO
10100185	BOCCOLA FILETTATA	BUSHING	BUECHSE	ARANDELA
20100194	TAPPO 1/2 GAS	PLUG	VERSCHLUSSPFROPFEN	TAPON CLAUSURA
33100599	DISTANZIALE PROTEZIONE	SPACER	DISTANZSTUECK	DISTANCIADOR
38100146	MANICOTTO PROTEZIONE PDF	P.T.O. PROTECTION	ZAPFWELLENSCHUTZ P.T.O.	MANGIUTO PROTECCION P.T.O.
58100223	PROLUNGA SFIATO 1/2 CON.	BREATHER PLUS 1/2 GAS	ENTLUEFTERSTOPFEN 1/2 GAS	TAPON RESPIADERO 1/2 GAS
62100108	PROTEZIONE CARDANO	CARDAN PROTECTION	GELENKWELLENSCHUTZ	PROTECCION CARDANICO
62100109	ATTACCO PROTEZ. CARDANO	SUPPORT	HALTER	SOPORTE
76100105	CORPO CAMBIO	GEAR-BOX	GETRIEBEGEHAUSE	CAJA CAMBIO
76100108	ALBERO X CORONA D.60 L.527	TRANSMISSION SHAFT	ANTRIEBSWELLE	EJE DE TRASMISSION
76100110	ALBERO DI RINVIO D.59.5 L.479	SHAFT	ZENTRALWELLE	ARBOL
76100114	ALBERO P.D.F. D=70 L=299	POWER TAKE-OFF SHAFT	ZAPFWELLE P.D.F.	ARBOL TOMA DE FUERZA
76100115	RUOTA DENTATA M.6 Z.31	GEAR Z-31	ZAHNRAD M.6 Z.31	ENGRANAJE Z-31
76100116	RUOTA DENTATA M.6 Z.24	GEAR Z-24	ZAHNRAD WECHSELGETRIEBE Z-24	ENGRANAJE Z-24
76100117	RUOTA DENTATA M.6 Z.29	GEAR Z-29	ZAHNRAD WECHSELGETRIEBE Z-29	ENGRANAJE Z-29
76100118	RUOTA DENTATA M.6 Z.26	GEAR Z-26	ZAHNRAD WECHSELGETRIEBE Z-26	ENGRANAJE Z-26
76100120	FLANGIA CHIUSURA PDF	FLANGE	FLANSCH	BRIDA
76100121	FLANGIA POMPA	FLANGE	FLANSCH	BRIDA
76100122	BOCCOLA LATERALE	FLANGE	BUECHSE	ARANDELA
76100123	BOCCOLA X POMPA	BUSHING	BUECHSE	ARANDELA
76100124	ALBERO X PIGNONE D.60 L.308	TRANSMISSION SHAFT	ANTRIEBSWELLE	EJE DE TRASMISSION

TAV. 88/5

76191111



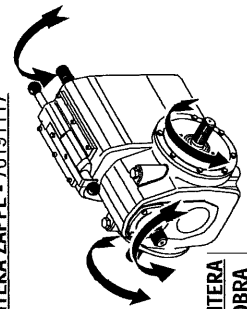
**JUMBO
MOD. 5000/6000/7000**

JUMBO. 8000

76191113

DOUBLE G

PANTERA ZAPPE - 76191117



**PANTERA
COBRA
CONDOR
TILLER**

76191118

00552924
00556198
00556378
76100173
76100172
01110737

00557754
76100110
00552473
76100178
76100171
76100117
76100115
00557754

76100174
00556378
00556198
00553308
62100109
00552924
76100131
00553310
00552904

00551231
62100108
33100599
76100122
00556187
00555102
L= 0.5 - 76100143
L= 0.4 - 76100142
L= 0.3 - 76100141
L= 0.2 - 76100140

00557556
76100135
76100114

76100181
00554504
00551548

00556382
00557090
00555104
76100120
00554509
00551721
00556192
00551113
00554097
10100168
38100146

76100108
00557556
L= 0.5 - 76100143
L= 0.4 - 76100142
L= 0.3 - 76100141
L= 0.2 - 76100140

00555102
76100122
62100109
00554505
00551582

38100146
10100158

00551241
00551547
00554103
10100185
76100182
00556192
76100120

00551225
00554503
00552498
76100176

00551548
00557840
76100177
76100121
0.5 mm - 76100135
0.3 mm - 76100134
0.1 mm - 76100133
0.05 mm - 76100132

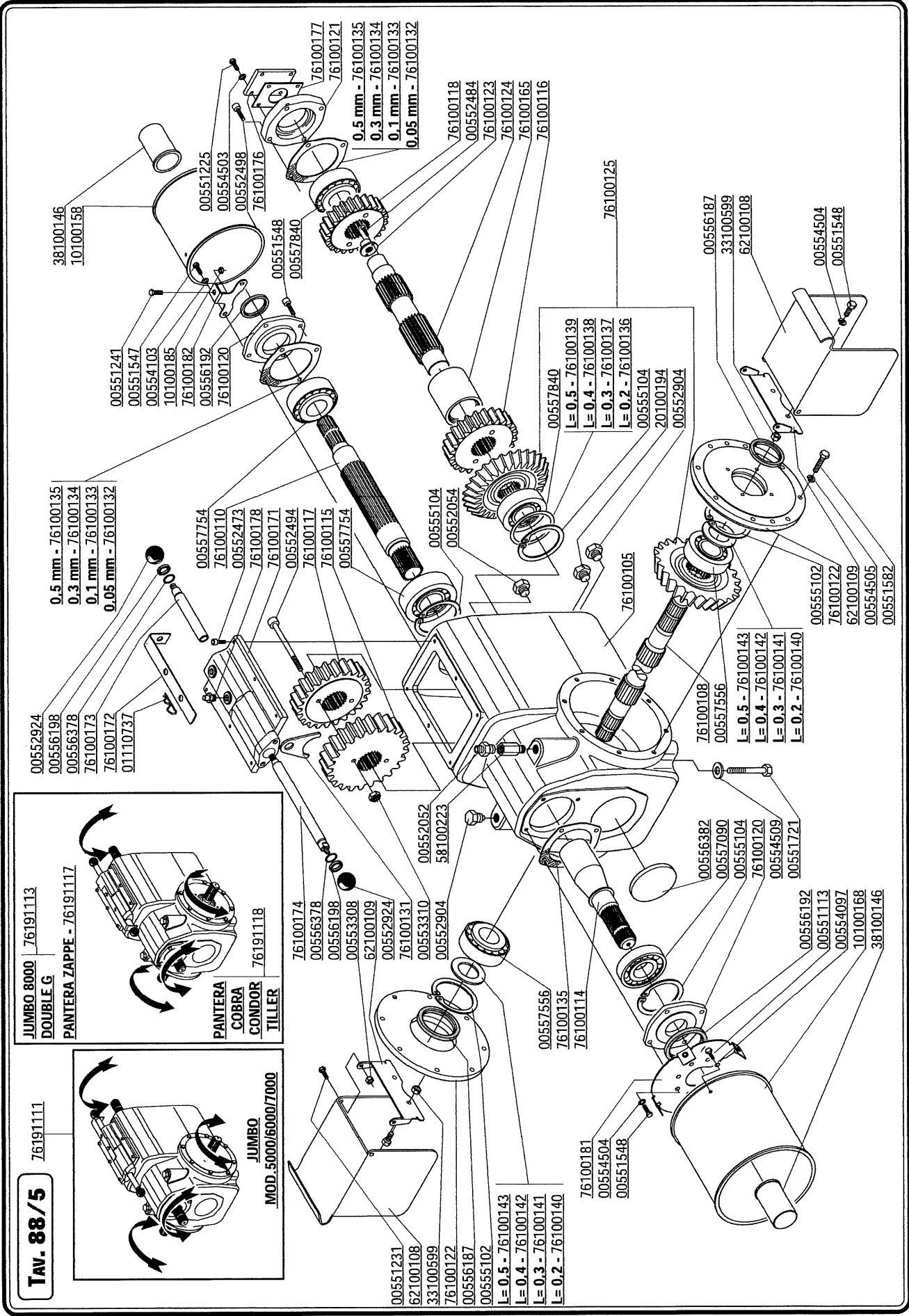
76100118
00552484
76100123
76100124
76100165
76100116

00557840
L= 0.5 - 76100139
L= 0.4 - 76100138
L= 0.3 - 76100137
L= 0.2 - 76100136
00555104
20100194
00552904

76100125

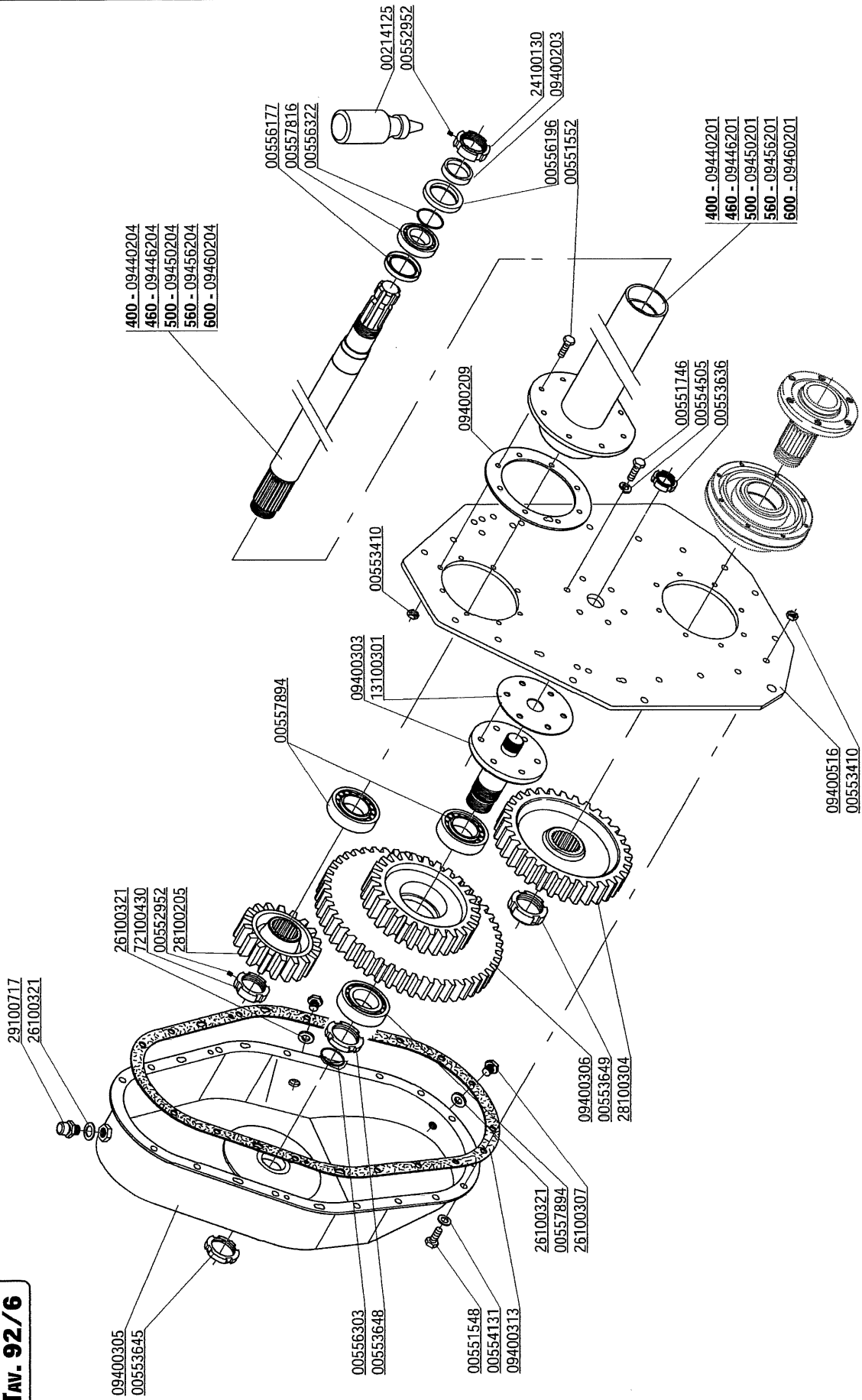
00556187
33100599
62100108

00554504
00551548



76100125	COPPIA CONICA	BEVEL GEAR PAIR	KEGELTRITZSATZ	COUPLE CONICO	PAR CONICO
76100131	FORCELLA CAMBIO	SPEED FORK	GANG-GABEL	FOURCHE CHANGE	HORQUILLA CAMBIO
76100132	GUARNIZIONE SP.0,05	GASKET MM.0,05	DICHTUNG MM.0,05	JOINT MM.0,05	JUNTA MM.0,05
76100133	GUARNIZIONE SP.0,1	GASKET MM.0,1	DICHTUNG MM.0,1	JOINT MM.0,1	JUNTA MM.0,1
76100134	GUARNIZIONE SP.0,3	GASKET MM.0,3	DICHTUNG MM.0,3	JOINT MM.0,3	JUNTA MM.0,3
76100135	GUARNIZIONE SP.0,5	GASKET MM.0,5	DICHTUNG MM.0,5	JOINT MM.0,5	JUNTA MM.0,5
76100136	ROSETTA D=110 D=90 L=0,2 SPES.	WASHER 110X90X0,2	SCHIBE 110X90X0,2	ROSETTE 110X90X0,2	ARANDELLA 110X90X0,2
76100137	ROSETTA D=110 D=90 L=0,3 SPES.	WASHER 110X90X0,3	SCHIBE 110X90X0,3	ROSETTE 110X90X0,3	ARANDELLA 110X90X0,3
76100138	ROSETTA D=110 D=90 L=0,4 SPES.	WASHER 110X90X0,4	SCHIBE 110X90X0,4	ROSETTE 110X90X0,4	ARANDELLA 110X90X0,4
76100139	ROSETTA D=110 D=90 L=0,5 SPES.	WASHER 110X90X0,5	SCHIBE 110X90X0,5	ROSETTE 110X90X0,5	ARANDELLA 110X90X0,5
76100140	ROSETTA D.90 D.80 L.0,2	WASHER 90X80X0,2	SCHIBE 90X80X0,2	ROSETTE 90X80X0,2	ARANDELLA 90X80X0,2
76100141	ROSETTA D.90 D.80 L.0,3	WASHER 90X80X0,3	SCHIBE 90X80X0,3	ROSETTE 90X80X0,3	ARANDELLA 90X80X0,3
76100142	ROSETTA D.90 D.80 L.0,4	WASHER 90X80X0,4	SCHIBE 90X80X0,4	ROSETTE 90X80X0,4	ARANDELLA 90X80X0,4
76100143	ROSETTA D.90 D.80 L.0,5	WASHER 90X80X0,5	SCHIBE 90X80X0,5	ROSETTE 90X80X0,5	ARANDELLA 90X80X0,5
76100165	DISTANZIALE D.88,9 D.80 L.83,5	SPACER	DISTANZSTUECK	ENTRETROISE	DISTANCIADOR
76100171	COPERCHIO SUP. CAMBIO	GEARBOX COVER	WECHSELGETRIEBEDECKEL	COUVERCLE BOITE DE VITESSE	TAPA CAMBIO
76100172	MANOVELLA	CRANK	KURBEL	MANIVELLE	MANIVELA
76100173	PERNO D=22 L=170	PIN D=22 L=170	STIFT D=22 L=170	PERNO D=22 L=170	PERNO D=22 L=170
76100174	PERNO D=22 L=310	PIN D=22 L=310	STIFT D=22 L=310	GOUJON D=22 L=310	PERNO D=22 L=310
76100176	COPERCHIO POMPA	COVER	DECKEL	COUVERCLE	TAPA
76100177	GUARNIZIONE SP. 1	GASKET MM.1	DICHTUNG MM.1	JOINT MM.1	JUNTA MM.1
76100178	VITE PER FERMO	BOLT	SCHRAUBE	VIS	TORNILLO
76100181	ATTACCO PROTEZ. CARDANO	PROTECTION SUPPORT	GELENKWELLENSCHUTZ HALTER	SUPPORT PROTECTION CARDAN	SOPORTE PROTECCION CARDANICO
76100182	ATTACCO PROTEZ. CARDANO	PROTECTION SUPPORT	GELENKWELLENSCHUTZ HALTER	SUPPORT PROTECTION CARDAN	SOPORTE PROTECCION CARDANICO
76191111	COMP. M. CAMBIO JUMBO 5/6/7000	GEARBOX JUMBO	WECHSELGETRIEBEGEHAUSE JUMBO	BOITE DE VITESSE JUMBO	CAJA CAMBIO JUMBO
76191113	COMP. M. CAMBIO JUMBO 8000	GEARBOX JUMBO 8000	WECHSELGETRIEBEGEHAUSE JUMBO	BOITE DE VITESSE JUMBO 8000	CAJA CAMBIO JUMBO 8000
76191117	COMP.M. CAMBIO "JUMBO" G	GEARBOX JUMBO	WECHSELGETRIEBEGEHAUSE JUMBO	BOITE DE VITESSE JUMBO	CAJA CAMBIO JUMBO
76191118	COMP.M. CAMBIO "JUMBO" H	GEARBOX JUMBO	WECHSELGETRIEBEGEHAUSE JUMBO	BOITE DE VITESSE JUMBO	CAJA CAMBIO JUMBO

TAV. 92/6



DESCRIZIONE

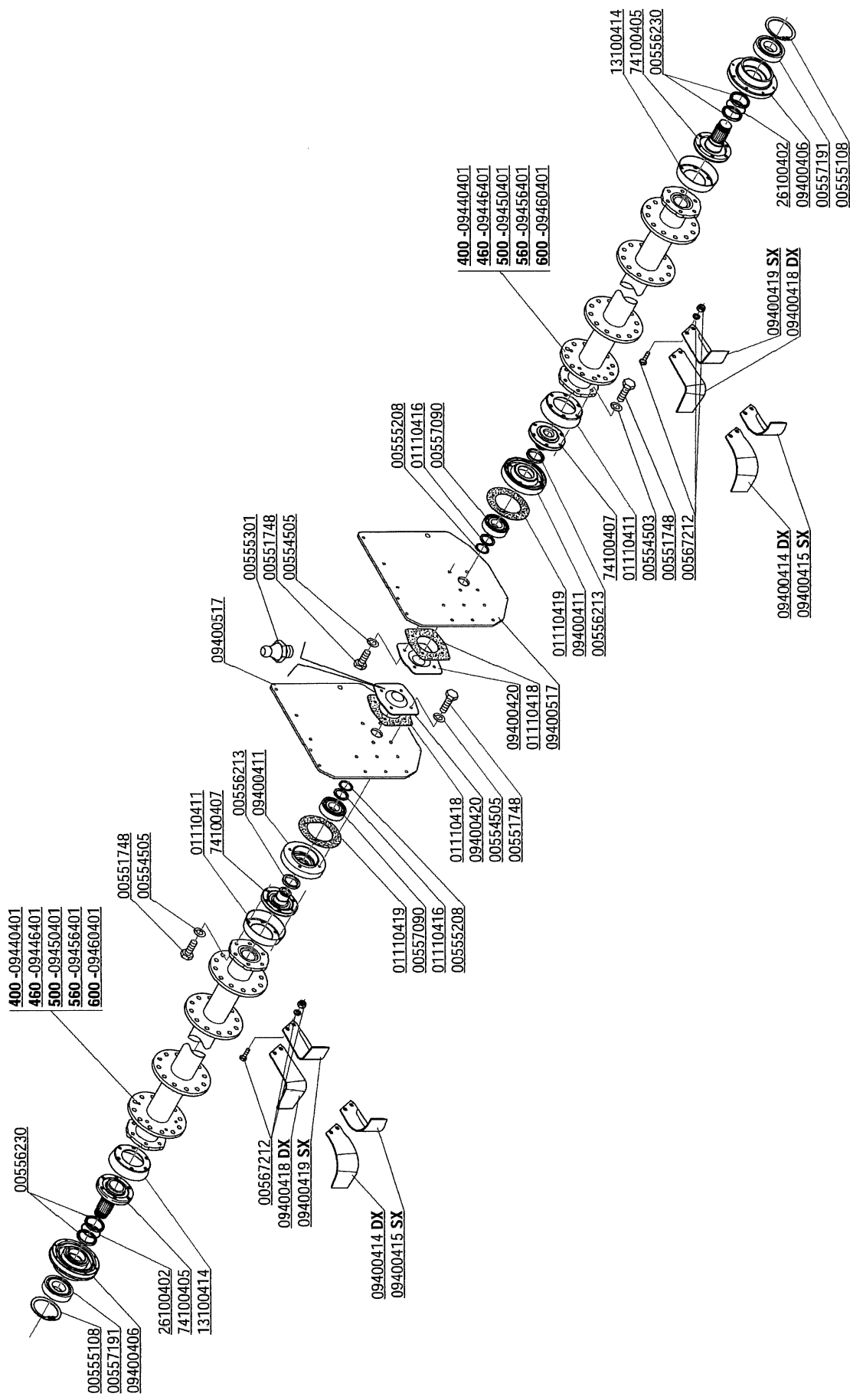
BENENNING

DESCRIPTION

DESCRIPCION

CODICE

CODICE	DESCRIZIONE	DESCRIPTION	BENENNING	DESCRIPTION	DESCRIPCION
00214125	LOCTITE 1X250 ML. TIPO 243	SEALING PACKAGE	DICHTUNGSMASSE ANFERTIGUNG	CONFECTION SIGILLANTE	CONFECCION SELADURA
00551548	VITE M10X1,25X30 5740, 8,8 ZG	BOLT M 10X1,25X30	SCHRAUBE M 10X1,25X30	VIS M 10X1,25X30	TORNILLO M 10X1,25X30
00551552	VITE TE.8G.M10X1,25X35 UNI 5738	BOLT M 10X1,25X35	SCHRAUBE M 10X1,25X35	VIS M 10X1,25X35	TORNILLO M 10X1,25X35
00551746	VITE TE.8G.M12X1,25X30 UNI 5738	BOLT M 12X1,25X30	SCHRAUBE M 12X1,25X30	VIS M 12X1,25X30	TORNILLO M 12X1,25X30
00552952	VITE STEI M6X10 UNI 5927	BOLT M 6X10	SCHRAUBE M 6X10	VIS M 6X10	TORNILLO M 6X10
00553410	DADO AUTOFRENANTE M10X1,25	SELF LOCKING NUT M10X1,25 980V	SELBSTSP.NUT M10X1,25 980V	ECROU AUTOBL. M10X1,25 980V	DADO AUTOBL. M10X1,25 980V
00553636	GHIERA M35X1,5 GUP AUTOBL.	SELF LOCKING NUT M30X1,5	SELBSTSP. NUTMUTTER M35X1,5	COLLIER AUTOBL. M30X1,5	VIROLA AUTOBL. M30X1,5
00553645	GHIERA M50X1,5 GUP AUTOBL.	SELF LOCKING NUT M50X1,5	SELBSTSP. NUTMUTTER M 50X1,5	COLLIER AUTOBL. M50X1,5	VIROLA AUTOBL. M50X1,5
00553648	GHIERA M55X2 GUP AUTOBL.	SELF LOCKING NUT M55X2	SELBSTSP. NUTMUTTER M55X2	COLLIER AUTOBL. M55X2	VIROLA AUTOBL. M55X2
00553649	GHIERA M55X2 GUP AUTOBL.	SELF LOCKING NUT M55X2	SELBSTSP. NUTMUTTER M55X2	COLLIER AUTOBL. M55X2	VIROLA AUTOBL. M55X2
00554131	RONDELLA PIANA D. 10 UNI 6593	WASHER	SCHIEBE	RONDELLE	ARANDELA
00554505	RONDELLA GROWER D.12	GROWER WASHER D.12	SCHIEBE GROWER D.12	RONDELLE GROWER D.12	ARANDELA GROWER D.12
00556177	PARAOILIO 55X72X10 RIP. POLV.	OIL SEAL 55X72X10	OELABDICHTUNG 55X72X10	PAPE-HUILE 55X72X10	PARA-ACEITE 55X72X10
00556196	PARAOILIO 60X80X10	OIL SEAL 60X80X10	OELABDICHTUNG 60X80X10	BOURRAGE 60X80X10	JUNTA DE ACEITE 60X80X10
00556303	ANELLO OR DI 42,86X3,53 NBR	GASKET OR	RING OR	BAGUE OR	ANILLO OR
00556322	ANELLO OR DI 42,86X3,53 NBR	GASKET OR 136 DOWTY	RING OR 136 DOWTY	BAGUE OR 136 DOWTY	ANILLO OR 136 DOWTY
00557816	CUSCINETTO 32010	BEARING 32010	LAGER 32010	ROULEMENT 32010	COJINETE 32010
00557894	CUSCINETTO 33211	BEARING 33211	LAGER 33211	ROULEMENT 33211	COJINETE 33211
09400203	ANELLO DISTANZIALE	SPACER	DISTANZSTUECK	ENTRETROISE	DISTANCIADOR
09400209	GUARNIZIONE SP-1	GASKET	DICHTUNG	JOINT	JUNTA
09400303	MOZZO RUOTA OZIOSA	PIN ROTOR ROLLER	ROTORBOLEN WALZE	GOUJON ROTOR ROULEAU	PERNO ROTOR RODILLO
09400305	COMP. CARTER TRASM.PANTERA	GEARS CARTER	ZAHNRAEDERGEHAEUSE	CARTER ENGRANAGES	CARTER ENGRANAJE
09400306	RUOTA DENTATA M=8 Z=27-47	GEAR M=8 Z=27	ZAHNRAD M=8 Z=27	ENGRENAGE M=8 Z=27	ENGRANAJE M=8 Z=27
09400313	GUARNIZIONE PER CARTER	CARTER GASKET	DICHTUNG	JOINT	JUNTA CARTER
09440201	FIANCATA LATO TRASM.	TRANSMISSION SIDE PANEL	ANTRIEBSSEITENWAND	COTE TRANSMISSION	FLANCO LATO TRASMISSION
09440204	DISTANZ. LATO TRASM. L=728	SPACER L=728	DISTANZSTUECK L=728	ENTRETROISE L=728	DISTANCIADOR L=728
09446201	ALBERO DI TRASM. D=60 L=984	TRANSMISSION SHAFT	ANTRIEBSWELLE	ARBRE DE TRANSMISSION	EJE DE TRASMISSION
09450201	DISTANZ. LATO TRASM. L=978	SPACER L=978	DISTANZSTUECK L=978	ENTRETROISE L=978	DISTANCIADOR L=978
09450202	ALBERO DI TRASM. D=60 L=1234	TRANSMISSION SHAFT	ANTRIEBSWELLE	ARBRE DE TRANSMISSION	EJE DE TRASMISSION
09450204	DISTANZ. LATO TRASM. L=1228	SPACER L=1228	DISTANZSTUECK L=1228	ENTRETROISE L=1228	DISTANCIADOR L=1228
09456201	ALBERO DI TRASM. D=60 L=1484	TRANSMISSION SHAFT	ANTRIEBSWELLE	ARBRE DE TRANSMISSION	EJE DE TRASMISSION
09456202	DISTANZ. LATO TRASM. L=1478	SPACER L=1478	DISTANZSTUECK L=1478	ENTRETROISE L=1478	DISTANCIADOR L=1478
09460201	ALBERO DI TRASM. D=60 L=1734	TRANSMISSION SHAFT	ANTRIEBSWELLE	ARBRE DE TRANSMISSION	EJE DE TRASMISSION
09460202	DISTANZ. LATO TRASM. L=1728	SPACER L=1728	DISTANZSTUECK L=1728	ENTRETROISE L=1728	DISTANCIADOR L=1728
09460204	ALBERO DI TRASM. D=60 L=1984	TRANSMISSION SHAFT	ANTRIEBSWELLE	ARBRE DE TRANSMISSION	EJE DE TRASMISSION
13100301	GUARNIZIONE	GASKET	DICHTUNG	JOINT	JUNTA
24100130	GHIERA M50X1,5 GUP AUTOBLOCC.	SELF LOCKING NUT M50X1,5	SCHIEBE	COLLIER AUTOBL. M50X1,5	VIROLA AUTOBL. M50X1,5
26100307	TAPPO SCARICO OLIO	OIL OUTLET PLUG	OELABLASSPFROFFEN	BOUCHON DE VIDANGE HUILE	TAPON DESCARGADO ACEITE
26100321	GUARNIZIONE PER TAPPO	GASKET	DICHTUNG	JOINT	JUNTA
26100205	INGRANAGGIO SUPERIORE Z=18	UPPER GEAR Z=18	OBERES ZAHNRAD Z=18	ENGRENAGE SUPERIEUR Z=18	ENGRANAJE SUPERIOR Z=18
26100304	INGRANAGGIO INFERIORE Z=32	LOWER GEAR Z=32	ZAHNRAD Z=32	ENGRENAGE INFERIEUR Z=32	ENGRANAJE INFERIOR Z=32
29100717	TAPPO SFIATO	OIL BREATHER PLUG	ENTLUEFTERPFROFFEN	BOUCHON DE SOUPIRAIL	TAPON RESPIRADERO
72100430	GHIERA AUTOBL. M50X1,5	SELF LOCKING NUT 50X1,5	SELBSTSP. NUTMUTTER 50X1,5	COLLIER AUTOBL. 50X1,5	VIROLA AUTOBL. 50X1,5



DESCRIPCION

DESCRIPTION

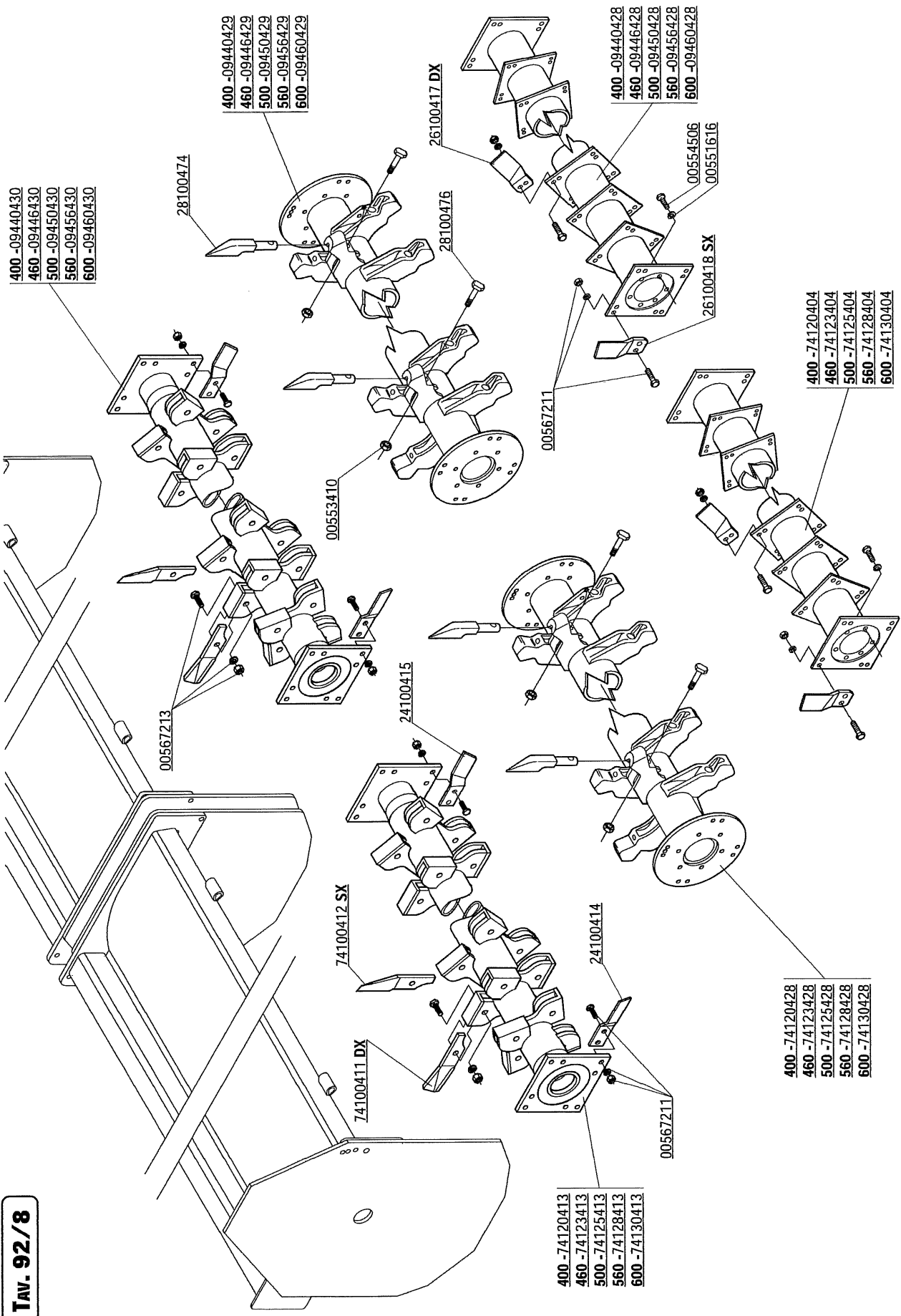
BENENNUNG

DESCRIPTION

DESCRIZIONE

CODICE

00551748	VITE T.6G.M12X1.25X35	BOLT M 12X1.25X35	SCHRAUBE M 12X1.25X35	VIS M 12X1.25X35	TORNILLO M 12X1.25X35
00554503	RONDELLA GROWER D.8 EXTRA P.	GROWER WASHER D.8	SCHEIBE GROWER D.8	RONDELLE GROWER D.8	ARANDELA GROWER D.8
00554505	RONDELLA GROWER D.12	GROWER WASHER D.12	SCHEIBE GROWER D.12	RONDELLE GROWER D.12	ARANDELA GROWER D.12
00555108	ANELLO SEEGER D.130 UNI 7437	SEEGER RING D.130	SEEGERRING D.130	BAGUE SEEGER D.130	ANILLO SEEGER D.130
00555208	ANELLO SEEGER D.50 UNI 7435	SEEGER RING D.50	SEEGERRING D.50	BAGUE SEEGER D.50	ANILLO SEEGER D.50
00555301	INGRASSATORE M6X1 DIRITTO A1	GREASE NIPPLE M6X1	SCHMIERERBUCHSE M6X1	GRAISSEUR M6X1	ENGRASADOR M6X1
00556213	PARAOILIO 60X75X8 RIP. POLV.	OIL SEAL 60X75X8	OELABDICHTUNG 60X75X8	PARÉ-HUILE 60X75X8	PARA-ACEITE 60X75X8
00556230	PARAOILIO 70X85X8 RIP. POLV.	OIL SEAL 70X85X8	OELABDICHTUNG 70X85X8	PARÉ-HUILE 70X85X8	PARA-ACEITE 70X85X8
00557090	CUSCINETTO 6310	BEARING 6310	LAGER 6310	ROULEMENT 6310	COJINETE 6310
00557191	CUSCINETTO 21312	BEARING 21312	LAGER 21312	ROULEMENT 21312	COJINETE 21312
00567212	VITE M16X1.5X45 + D. + R.12.9	BOLT M16X1.5X45+NUT+WASHER	BOLZEN M16X1.5X45 + MUTTER + S	VIS M16X1.5X45+ECROU + GROWER	TORNILLO M16X1.5X45+DADO+GROW.
01110411	COPRIPOLVERE ESTERNO	EXTERIOR DUST COVER	STÄUBDECKEL	PARA-POUSSIERE	PARAPOLVO
01110416	ANELLO RINFORZO SEEGER	SEEGER STIFFENER RING	SEEGERRING	ANNEAU DE RENFORCEMENT SEEGER	ANILLO REFUERZO SEEGER
01110418	GUARNIZ. SUPP. LATO FIANCATA	GASKET	DECKELDICHTUNG	JOINT COUVERCLE	JUNTA TAPA
01110419	SUPP. CUSCINETTO ROTORE L.T	GASKET SUPPORT	HALTERDICHTUNG SEITENWAND	JOINT SUPPORT	SOPORTE ROTOR
09400406	SUPP. CUSCINETTO ROTORE L.E	ROTOR SUPPORT TRANSMISS. SIDE	ROTORHALTER ANTRIEBSSEITE	SUPPORT ROTOR COTE TRANSMISS.	SOPORTE ROTOR LADO TRASMISSION
09400411	SUPP. CUSCINETTO ROTORE L.E	ROTOR SUPPORT SIDE PANEL	ROTORHALTER SEITENWAND	SUPPORT ROTOR PARTIE LATERALE	SOPORTE ROTOR FLANCO
09400414	ZAPPA AD ELICA DX MOD.PANTERA	RIGHT HELICOIDAL BLADE	RECHTES BOGENMESSER	LAME HELICE DROITE	AZADA HELICE DERECHA
09400415	ZAPPA AD ELICA SX MOD.PANTERA	LEFT HELICOIDAL BLADE	LINKES BOGENMESSER	LAME HELICE GAUCHE	AZADA HELICE IZQUIERDA
09400418	ZAPPA A SQ. DX	RIGHT BLADE SQUARE	RECHTES WINKELMESSER	COUTEAU EQUERRE DROIT	AZADA DERECHA
09400419	COPERCHIO SUPPORTO L.E	LEFT BLADE SQUARE	LINKES WINKELMESSER	COUTEAU EQUERRE GAUCHE	AZADA IZQUIERDA
09400420	FIANCATA LATO ESTERNO	EXTERIOR ROTOR COVER	AEUSS. ROTORDECKEL	COVERCLE EXTROTOR	TAPA
09400517	ROTORE PORTAZ. ZAPPE EST.D.540	EXTERNAL SIDE PANEL	AUSSENSEITENWAND	COTE EXTERIEUR	FLANCO LADO EXTERNO
09446401	ROTORE PORTAZ. ZAPPE EST.D.540	BLADES HOLDER ROTOR	MESSEHALTERROTOR	ROTOR PORTE COUTEAUX	ROTOR PORTA-AZADAS
09450401	ROTORE PORTAZ. ZAPPE EST.D.540	BLADES HOLDER ROTOR	MESSEHALTERROTOR	ROTOR PORTE COUTEAUX	ROTOR PORTA-AZADAS
09456401	ROTORE PORTAZ. ZAPPE EST.D.540	BLADES HOLDER ROTOR	MESSEHALTERROTOR	ROTOR PORTE COUTEAUX	ROTOR PORTA-AZADAS
09460401	ROTORE PORTAZ. ZAPPE EST.D.540	BLADES HOLDER ROTOR	MESSEHALTERROTOR	ROTOR PORTE COUTEAUX	ROTOR PORTA-AZADAS
13100414	COPRIPOLVERE ESTERNO	EXTERIOR DUST COVER	STÄUBDECKEL	PARA-POUSSIERE	PARAPOLVO
26100402	ANELLO DISTANZIALE	SPACER RING	RING	BAGUE	ANILLO DISTANCIADOR
74100405	COMPOMZZO ROTLATO TRASM.SC2	ROTOR PIN TRANSMISSION SIDE	ROTORNABE TRANSMISSIONSEITE	MOYEU ROTOR COTE TRANSMISSION	CUBO ROTOR FLANCO TRASMISSION
74100407	MOZZO ROTORE LATO FIANCATA	ROTOR PIN SIDE PANEL	ROTORNABE SEITENWAND	MOYEU ROTOR PARTIE LATERALE	CUBO ROTOR FLANCO



DESCRIPCION

DESCRIPTION

BENENNUNG

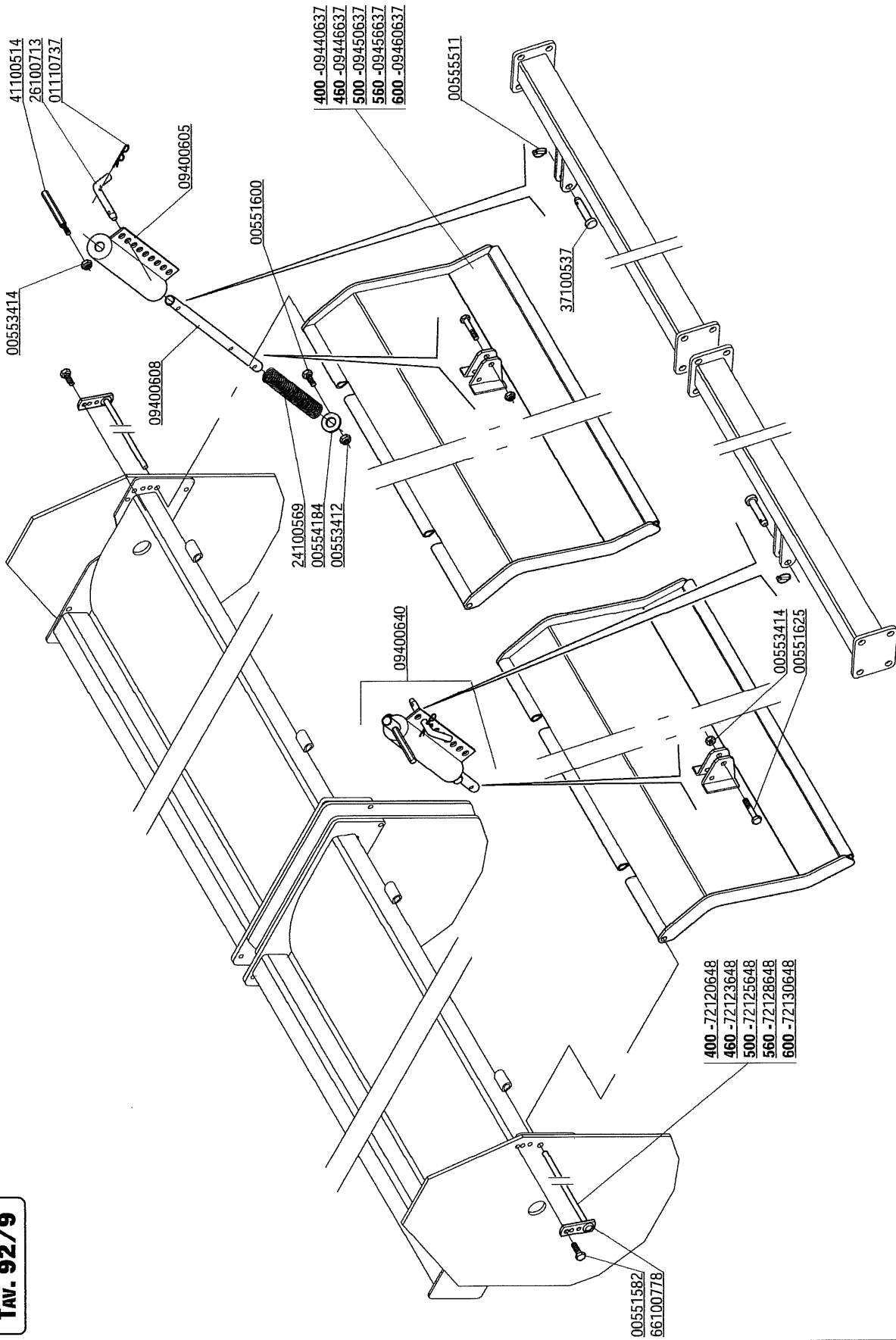
DESCRIPTION

DESCRIZIONE

CODICE

00551616	VITE M14X1,5 X 40 SPEC 10,9 ZD	SCHRAUBE M 14X1,5X40	VIS M14X1,5X40	TORNILLO M14X1,5X40
00552410	DADO AUTOFRENANTE M10X1,25	SELBSTSP.MUTT. M10X1,25 980-V	EGROU AUTOBL. M10X1,25 980-V	DADO AUTOBL. M10X1,25 980-V
00554506	RONDELLA GROWER D.14 EXTRA P.	SCHEIBE GROWER D.14	RONDELLE GROWER D.14	ARANDELA GROWER D.14
00567211	VITE M14X1,5X40+D.+ R.12,9	BOLZEN M14X1,5X40 + MUTTER + S	VIS M14X1,5X40+ECROU + GROWER	TORNILLO M14X1,5X40+DADO+GROW.
00567213	VITE M16X1,5X50 + D. + R.12,9	BOLZEN M16X1,5X50 + MUTTER + S	VIS M16X1,5X50+ECROU + GROWER	TORNILLO M14X1,5X40+DADO+GROW.
09440428	ROTORE COBRA DX PANTERA 400	MESSERHALTERROTOR 400	ROTOR PORTE COUTEAUX 400	ROTOR PORTA DIENTES 400
09440429	ROTORE CONDOR DX PANTERA 400	TILLER ROTOR 400	TILLER ROTOR 400	ROTOR PORTA DIENTES 400
09440430	ROTORE COBRA DX PANTERA 460	MESSERHALTERROTOR 460	ROTOR PORTE COUTEAUX 460	TILLER ROTOR 460
09446428	ROTORE CONDOR DX PANTERA 460	TILLER ROTOR 460	ROTOR PORTE COUTEAUX 460	TILLER ROTOR 460
09446430	ROTORE TILLER DX PANTERA 460	MESSERHALTERROTOR 500	ROTOR PORTE COUTEAUX 500	ROTOR PORTA DIENTES 500
09450428	ROTORE COBRA DX PANTERA 500	MESSERHALTERROTOR 500	ROTOR PORTE COUTEAUX 500	ROTOR PORTA DIENTES 500
09450429	ROTORE CONDOR DX PANTERA 500	TILLER ROTOR 500	TILLER ROTOR 500	TILLER ROTOR 500
09450430	ROTORE TILLER DX PANTERA 500	MESSERHALTERROTOR 560	ROTOR PORTE COUTEAUX 560	ROTOR PORTA DIENTES 560
09456428	ROTORE COBRA DX PANTERA 560	MESSERHALTERROTOR 560	ROTOR PORTE COUTEAUX 560	ROTOR PORTA DIENTES 560
09456429	ROTORE CONDOR DX PANTERA 560	TILLER ROTOR 560	TILLER ROTOR 560	TILLER ROTOR 560
09456430	ROTORE TILLER DX PANTERA 560	MESSERHALTERROTOR 600	ROTOR PORTE COUTEAUX 600	ROTOR PORTA DIENTES 600
09460428	ROTORE COBRA DX PANTERA 600	MESSERHALTERROTOR 600	ROTOR PORTE COUTEAUX 600	ROTOR PORTA DIENTES 600
09460429	ROTORE CONDOR DX PANTERA 600	TILLER ROTOR 600	TILLER ROTOR 600	TILLER ROTOR 600
09460430	ROTORE TILLER DX PANTERA 600	ZINKENMESSER VIERK.FLANSCH R.	LAME TILLER DRT FLASQUE EXT	DIENTE BRIDA ESCUADRA DER.
24100414	DENTE PER FLANGIA QUADRA DX	ZINKENMESSER VIERK.FLANSCH L.	LAME TILLER GCH FLASQUE EXT	DIENTE BRIDA ESCUADRA IZQ.
24100415	DENTE PER FLANGIA QUADRA SX	ZINKENMESSER VIERK.FLANSCH R.	DENT DRT FLASQUE EQUEPPE	DIENTE BRIDA ESCUADRA DER.
26100417	DENTE PER FLANGIA QUADRA DX	ZINKENMESSER VIERK.FLANSCH L.	DENT GCH POUR FLASQUE CARREE	DIENTE BRIDA ESCUADRA IZQ.
26100418	DENTE PER FLANGIA QUADRA SX	ZINKENMESSER	POINTE CARREE FORGEE CONDOR	DIENTE
28100474	VITE M10X1,25X55 SPEC 8,8 ZPG	SCHRAUBE	VIS M10X1,25X55 TETE APLATIE	TORNILLO
28100476	COLTELLO DX	RECHTES MESSER	LAME TILLER DRT	CUCHILLO DERECHO
74100411	COLTELLO SX	LINKES MESSER	LAME TILLER GCH	CUCHILLO IZQUIERDO
74100412	COMP. ROTORE SUPER COBRA 205	MESSERHALTERROTOR 205	ROTOR PORTE COUTEAUX 205	ROTOR PORTA DIENTES 205
74120404	COMP. ROTORE TILLER 200	TILLER ROTOR 200	TILLER ROTOR 200	TILLER ROTOR 200
74120413	ROTORE CONDOR C-SC-PANTERA	MESSERHALTERROTOR	ROTOR PORTE COUTEAUX	ROTOR PORTA DIENTES
74120428	ROTORE SUPER COBRA 230	SUPER COBRA ROTOR 230	SUPER COBRA ROTOR 230	SUPER COBRA ROTOR 230
74123413	COMP. ROTORE TILLER 230	TILLER ROTOR 230	TILLER ROTOR 230	TILLER ROTOR 230
74123428	ROTORE CONDOR C-SC-PANTERA	MESSERHALTERROTOR	ROTOR PORTE COUTEAUX	ROTOR PORTA DIENTES
74125404	ROTORE SUPER COBRA 250	TILLER ROTOR 250	SUPER COBRA ROTOR 250	SUPER COBRA ROTOR 250
74125413	COMP. ROTORE TILLER 250	TILLER ROTOR 250	TILLER ROTOR 250	TILLER ROTOR 250
74125428	ROTORE CONDOR C-SC-PANTERA	MESSERHALTERROTOR	ROTOR PORTE COUTEAUX	ROTOR PORTA DIENTES
74128404	ROTORE SUPER COBRA 280	SUPER COBRA ROTOR 280	SUPER COBRA ROTOR 280	SUPER COBRA ROTOR 280
74128413	COMP. ROTORE TILLER 280	TILLER ROTOR 280	TILLER ROTOR 280	TILLER ROTOR 280
74128428	ROTORE CONDOR C-SC-PANTERA	MESSERHALTERROTOR	ROTOR PORTE COUTEAUX	ROTOR PORTA DIENTES
74130404	ROTORE SUPER COBRA 300	SUPER COBRA ROTOR 300	SUPER COBRA ROTOR 300	SUPER COBRA ROTOR 300
74130413	COMP. ROTORE TILLER 300	TILLER ROTOR 300	TILLER ROTOR 300	TILLER ROTOR 300
74130428	ROTORE CONDOR C-SC-PANTERA	MESSERHALTERROTOR	ROTOR PORTE COUTEAUX	ROTOR PORTA DIENTES

TAV. 92/9



DESCRIZIONE

BENENNING

DESCRIPTION

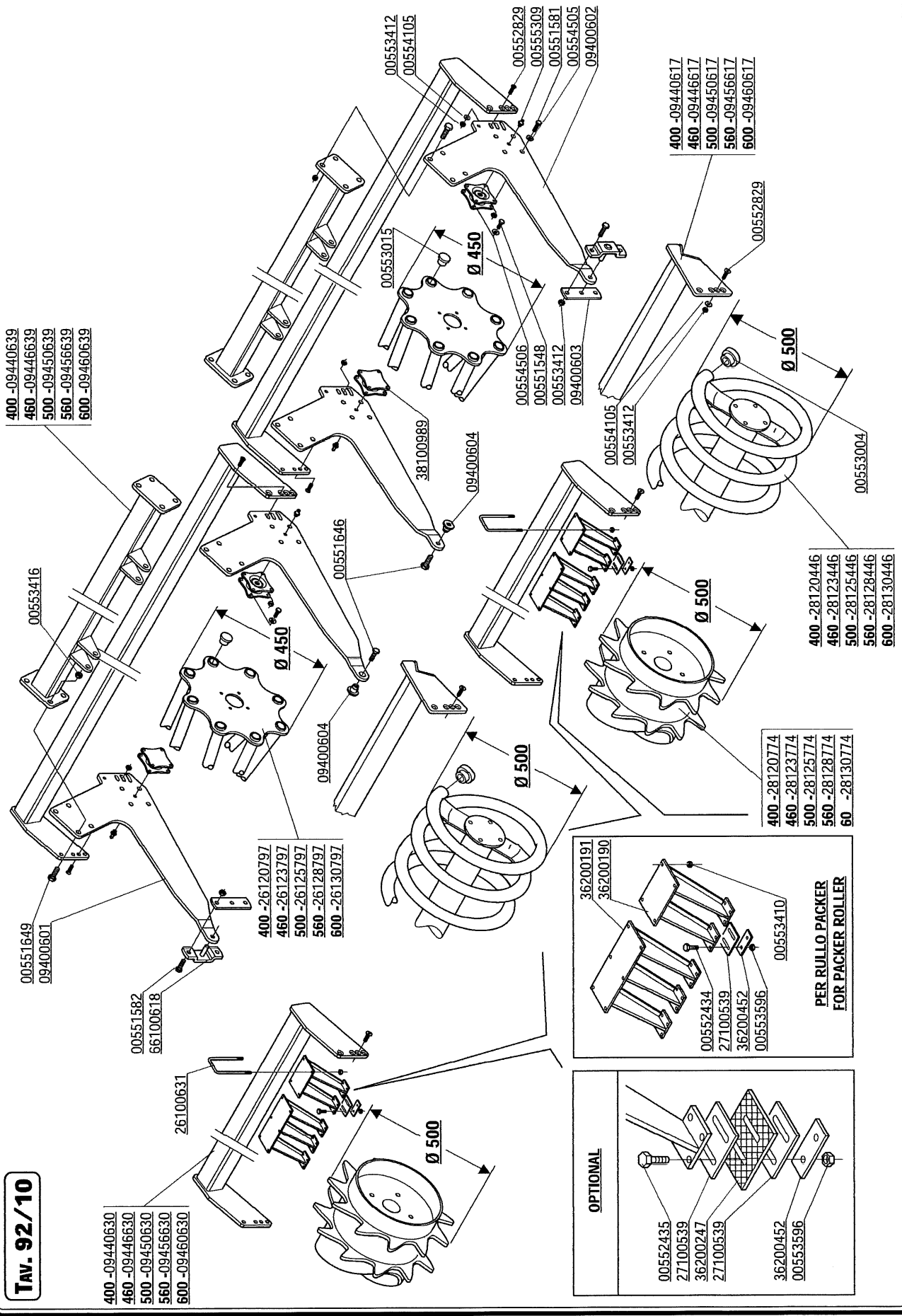
DESCRIPTION

DESCRIPCION

CODICE

CODICE	DESCRIZIONE	DESCRIPTION	BENENNING	DESCRIPTION	DESCRIPCION
00551582	VITE TE.8G.M12X1,25X35 UNI 5740	BOLT M 12X1,25X35	SCHRAUBE M 12X1,25X35	VIS M 12X1,25X35	TORNILLO M 12X1,25X35
00551600	VITE TE.8G.M12X40 UNI 5740	BOLT M 12X40	SCHRAUBE M 12X40	VIS M 12X40	TORNILLO M 12X40
00551625	VITE M14X1,5 X 60 5738 8,8 ZG	BOLT M 14X1,5X60	SCHRAUBE M 14X1,5X60	VIS M 14X1,5X60	TORNILLO M 14X1,5X60
00553412	DADO AUTOFR. M12X1,25 USM8	SELF LOCKING NUT M12X1,25 980V	SSELBSTSP.MUTT. M12X1,25 980-V	ECROU AUTOBL. M12X1,25 980-V	DADO AUTOBL. M12X1,25 980-V
00553414	DADO AUTOFR. M14X1,5	SELF LOCKING NUT M14X1,5 980V	SSELBSTSP.MUTT. M14X1,5 980-V	ECROU AUTOBL. M14X1,5 980-V	DADO AUTOBL. M14X1,5 980-V
00554184	RONDELLA PIANA D.27 UNI 6592	WASHER	SCHIEBE	RONDELLE	ARANDELA
00555511	COPIGLIA A SCATTO D.11	SPLIT PIN D.11	SPLINT D.11	SPLINT D.11	RODETE D.11
01110737	COPIGLIA MOLLA	SPLIT PIN 4X80	SPLINT 4X80	COUPLILLE 4X80	RODETE 4X80
09400605	SUPPORTO PREMI LAMIERA	SUPPORT	HALTER	SUPPORT	SOPORTE
09400608	TUBO D.27	PIPE	ROHR	TUBE	TUBO
09400640	MARTINETTO A MOLLA	SPRING ADJUSTER	FEDER SPINDEL	VERIN A RESSORT	GATO A RESORTE
09440637	COMP. LAMIERA RULLO L=1036	RIGHT ROLLER PLATE L=1036	WALZENBLECH RECHTS L=1036	CAPOT ROULEAU DROIT L=1036	PLANCHA RODILLO DERECHO L=1036
09445637	COMP. LAMIERA RULLO L=1161	RIGHT ROLLER PLATE L=1161	WALZENBLECH RECHTS L=1161	CAPOT ROULEAU DROIT L=1161	PLANCHA RODILLO DERECHO L=1161
09450637	COMP. LAMIERA RULLO L=1286	RIGHT ROLLER PLATE L=1286	WALZENBLECH RECHTS L=1286	CAPOT ROULEAU DROIT L=1286	PLANCHA RODILLO DERECHO L=1286
09456637	LAMIERA RULLO L=1411	LEVELLING BONNET	PLANIERHAUBE	CAPOT NIVELEUR	PLANCHA NIVELADOR
09480637	COMP. LAMIERA RULLO L=1536	RIGHT ROLLER PLATE L=1536	WALZENBLECH RECHTS L=1536	CAPOT ROULEAU DROIT L=1536	PLANCHA RODILLO DERECHO L=1536
24100569	MOLLA SUPERIORE	SPRING	FEDER	RESSORT	MUELLE
26100713	PERNO	WHEELADJUSTER PIN	BOLZEN	GOUJON	PERNO
37100537	PERNO D.22	PIN D.22	BOLZEN D.22	GOUJON D.22	PERNO D.22
41100514	PERNO	PIN	BOLZEN	GOUJON	PERNO
66100778	PIATTO DI FERMO	LOCKING STIRRUP	BLOCKIERUNGSBUEGEL	ETRIER DE BLOCAGE	ESTRIBO BLOQUEO
72120648	PERNO D=14 L=2144	HINGE PIN LEVELLING PLATE 200	SCH.BOLZEN PLANIERHAUBE 200	GOUJON CHARN. CAPOT NIV. 200	PERNO CHARN. PLANCHA NIV. 200
72123648	PERNO CERNIERA	HINGE PIN LEVELLING PLATE 230	SCH.BOLZEN PLANIERHAUBE 230	GOUJON CHARN. CAPOT NIV. 230	PERNO CHARN. PLANCHA NIV. 230
72125648	PERNO CERNIERA	HINGE PIN LEVELLING PLATE 250	SCH.BOLZEN PLANIERHAUBE 250	GOUJON CHARN. CAPOT NIV. 250	PERNO CHARN. PLANCHA NIV. 250
72128648	PERNO CERNIERA	HINGE PIN LEVELLING PLATE 280	SCH.BOLZEN PLANIERHAUBE 280	GOUJON CHARN. CAPOT NIV. 280	PERNO CHARN. PLANCHA NIV. 280
72130648	PERNO CERNIERA	HINGE PIN LEVELLING PLATE 300	SCH.BOLZEN PLANIERHAUBE 300	GOUJON CHARN. CAPOT NIV. 300	PERNO CHARN. PLANCHA NIV. 300

TAV. 92/10



400-09440630
460-09446630
500-09450630
560-09456630
600-09460630

400-26120797
460-26123797
500-26125797
560-26128797
600-26130797

00551649
09400601

00551582
66100618

26100631

00553416

38100989

09400604

00551646

09400604

Ø 500

00554105

00553015

00554105

Ø 450

00552829

00555309

00551581

00554505

09400602

00554506

00551548

00553412

09400603

00554105

00553412

00553416

09400604

Ø 500

Ø 500

Ø 500

Ø 500

400-09440617
460-09446617
500-09450617
560-09456617
600-09460617

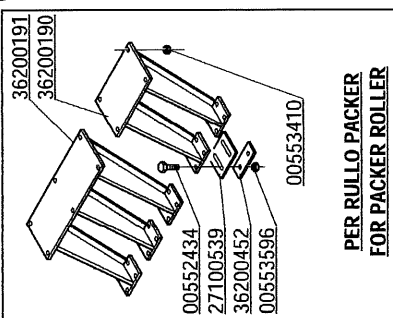
00552829

Ø 500

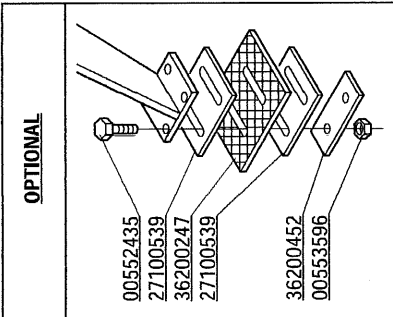
00553004

400-28120446
460-28123446
500-28125446
560-28128446
600-28130446

400-28120774
460-28123774
500-28125774
560-28128774
60-28130774



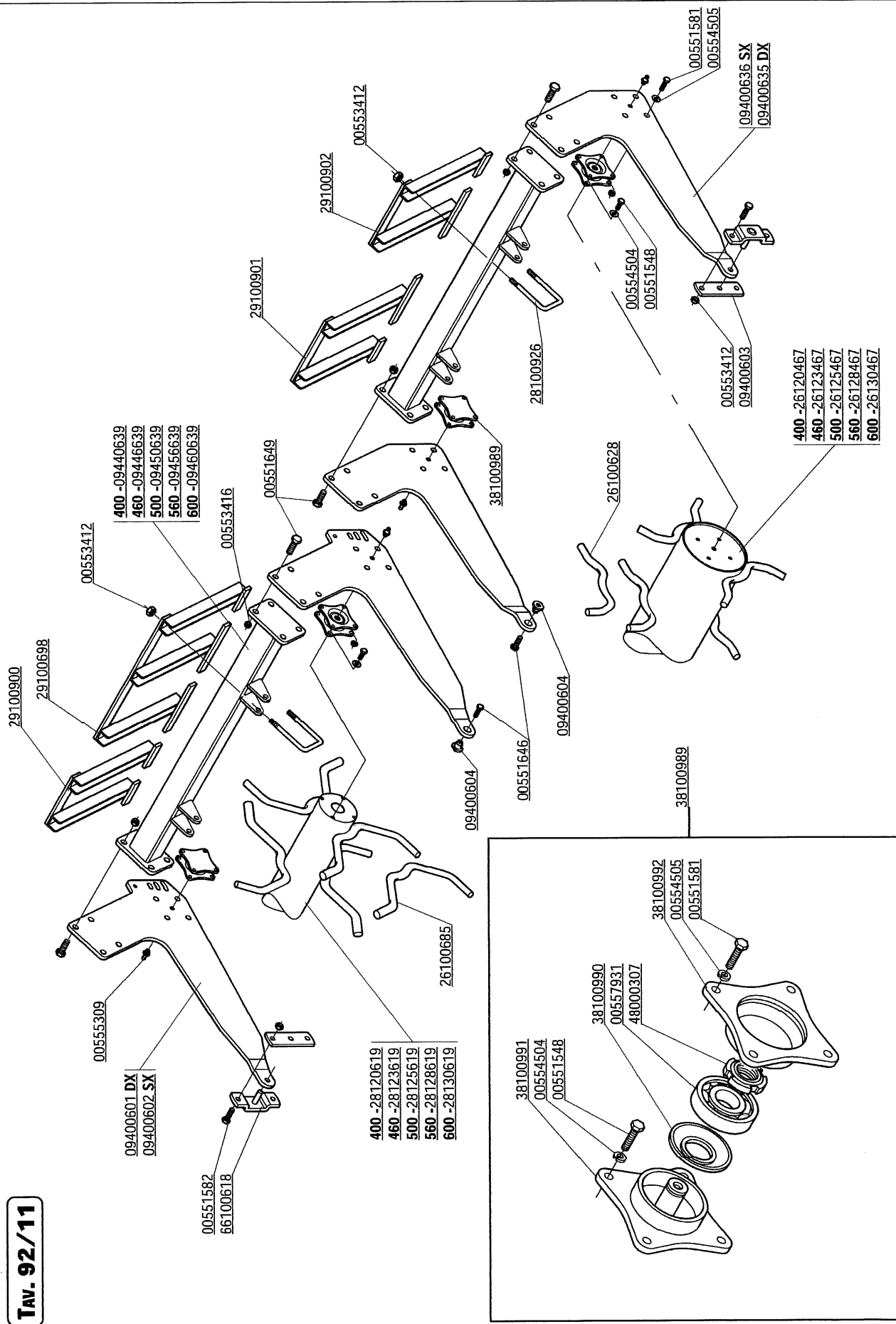
**PER RULLO PAKER
FOR PAKER ROLLER**



OPTIONAL

00552435
27100539
36200247
27100539
36200452
00553596

00551548	VITE M10X1,25X 30 5740 8.8 ZG	BOLT M 10X1,25X30	SCHRAUBE M 10X1,25X30	SCHRAUBE M 10X1,25X30	TORNILLO M 10X1,25X30
00551581	VITE TE.8G.M12X1,25X30 UNI 5740	BOLT M 12X1,25X30	SCHRAUBE M 12X1,25X30	SCHRAUBE M 12X1,25X30	TORNILLO M 12X1,25X30
00551582	VITE TE.8G.M12X1,25X35 UNI 5740	BOLT M 12X1,25X35	SCHRAUBE M 12X1,25X35	SCHRAUBE M 12X1,25X35	TORNILLO M 12X1,25X35
00551646	VITE M16X1,5X35 5740 8.8 ZG	BOLT M 16X1,5X35	SCHRAUBE M 16X1,5X35	SCHRAUBE M 16X1,5X35	TORNILLO M 16X1,5X35
00551649	VITE TE.8G.M16X1,5X40 UNI 5740	BOLT M 16X1,5X40	SCHRAUBE M 16X1,5X40	SCHRAUBE M 16X1,5X40	TORNILLO M 16X1,5X40
00552434	VITE TBQS M8X25 UNI 5732	BOLT M 8X25	SCHRAUBE M 8X25	SCHRAUBE M 8X25	TORNILLO M 8X25
00552435	VITE TBQS M8X25 UNI 5731	BOLT M 8X25	SCHRAUBE M 8X25	SCHRAUBE M 8X25	TORNILLO M 8X25
00552829	VITE M12X1,25X 40 5933 10.9 BR	BOLT M 12X1,25X40	SCHRAUBE M 12X1,25X40	SCHRAUBE M 12X1,25X40	TORNILLO M 12X1,25X40
00553004	TAPPO NERO D.45	PLUG D.45	VERSCHLUSSPFROPFEN D.45	VERSCHLUSSPFROPFEN D.45	TAPON CLAUDSURA D.45
00553015	TAPPO NERO D.38	PLUG D.38	VERSCHLUSSPFROPFEN	VERSCHLUSSPFROPFEN	TAPON CLAUDSURA
00553016	DADO AUTOFR. M10X1,25	SELF LOCKING NUT M10X1,25 980V	SELBSTSP.MUTT. M10X1,25 980-V	ECROU AUTOBL. M10X1,25 980-V	DADO AUTOBL. M10X1,25 980-V
00553412	DADO AUTOFR. M12X1,25 USM8	SELF LOCKING NUT M12X1,25 980V	SELBSTSP.MUTT. M12X1,25 980-V	ECROU AUTOBL. M12X1,25 980-V	DADO AUTOBL. M12X1,25 980-V
00553416	DADO AUTOFRENAVANTE M16X1,5	SELF LOCKING NUT M16X1,5 980V	SELBSTSP.MUTT. M16X1,5 980-V	ECROU AUTOBL. M16X1,5 980-V	DADO AUTOBL. M16X1,5 980-V
00553596	DADO AUTA M 8X1,25 7473 6S	PLANE WASHER D.12	SCHEIBE GROWER D.12	RONDELLE D.12	ARANDELA D.12
00554105	RONDELLA PIANA D.12 UNI 6592	GROWER WASHER D.12	SCHEIBE GROWER D.12	RONDELLE GROWER D.12	ARANDELA GROWER D.12
00554506	RONDEL. GROWER D.14	GREASE NIPPLE 1/4	GROWER WASHER D.14	GRAISSEUR 1/4	ENGRASADOR 1/4
00555309	INGRASSATORE 1/4 GAS	ROLLER RIGHT SIDE PANEL	ROLLEUR DROIT	COTE ROULEAU DROIT	FLANCO RODILLO DERECHO
09400601	FIANCATA RULLO SX	ROLLER LEFT SIDE PANEL	ROLLEUR GAUCHE	COTE ROULEAU GAUCHE	FLANCO RODILLO IZQUIERDO
09400602	FIANCATA RULLO DX	SPACER	WALZENSEITENWAND LINKS	ENTRETOISE	DISTANCIADOR
09400603	PIATTO DIST. STAFFA X RULLO	ROLLER ATTACHMENT	DISTANZSTUECK	ATTELAGE ROULEAU	ATAQUE RODILLO
09400604	ATTACCO RULLO	SOIL SCRAPER FRAME	ROTORSCHLUS	CHASSIS ATT. DECROTOIR	TELAR ATAQUE RASQUETA
09440617	TRAVE RASCHIATERRA	SOIL SCRAPER FRAME	ABSTREIFERRAHMEN	CHASSIS ATT. DECROTOIR	TELAR ATAQUE RASQUETA
09440630	TRAVE RASCHIATERRA	SOIL SCRAPER FRAME	ABSTREIFERRAHMEN	CHASSIS ATT. DECROTOIR	TELAR ATAQUE RASQUETA
09440639	TRAVE SUPERIORE 400	BEAM 400	HAUPTTRAEGER 400	POUTRE 400	VIGA 400
09446617	TRAVE RASCHIATERRA	SOIL SCRAPER FRAME	ABSTREIFERRAHMEN	CHASSIS ATT. DECROTOIR	TELAR ATAQUE RASQUETA
09446630	TRAVE RASCHIATERRA	BEAM 460	HAUPTTRAEGER 460	POUTRE 460	VIGA 460
09446639	TRAVE SUPERIORE 460	SOIL SCRAPER FRAME	ABSTREIFERRAHMEN	CHASSIS ATT. DECROTOIR	TELAR ATAQUE RASQUETA
09450617	TRAVE RASCHIATERRA	SOIL SCRAPER FRAME	ABSTREIFERRAHMEN	CHASSIS ATT. DECROTOIR	TELAR ATAQUE RASQUETA
09450630	TRAVE RASCHIATERRA	BEAM 500	HAUPTTRAEGER 500	POUTRE 500	VIGA 500
09450639	TRAVE SUPERIORE 500	SOIL SCRAPER FRAME	ABSTREIFERRAHMEN	CHASSIS ATT. DECROTOIR	TELAR ATAQUE RASQUETA
09456617	TRAVE RASCHIATERRA	SOIL SCRAPER FRAME	ABSTREIFERRAHMEN	CHASSIS ATT. DECROTOIR	TELAR ATAQUE RASQUETA
09456630	TRAVE RASCHIATERRA	BEAM 560	HAUPTTRAEGER 560	POUTRE 560	VIGA 560
09456639	TRAVE SUPERIORE 560	SOIL SCRAPER FRAME	ABSTREIFERRAHMEN	CHASSIS ATT. DECROTOIR	TELAR ATAQUE RASQUETA
09460617	TRAVE RASCHIATERRA	SOIL SCRAPER FRAME	ABSTREIFERRAHMEN	CHASSIS ATT. DECROTOIR	TELAR ATAQUE RASQUETA
09460630	TRAVE RASCHIATERRA	BEAM 600	HAUPTTRAEGER 600	POUTRE 600	VIGA 600
09460639	TRAVE SUPERIORE 600	STIRRUP SOIL SCRAPER	ABSTREIFER VERBINDUNG	ATTELAGE DECROTOIR	ATAQUE RASQUETTA
26100631	CAVALLOTTO BLOCC.	CAGE ROLLER ROTOR D.450	STABWALZEROTOR D.450	ROTOR ROULEAU A CAGE D.450	ROTOR RODILLO A BARRAS D.450
26120797	ROT. RULLO GABBIA D.450 200	CAGE ROLLER ROTOR D.450	STABWALZEROTOR D.450	ROTOR ROULEAU A CAGE D.450	ROTOR RODILLO A BARRAS D.450
26123797	ROT. RULLO GABBIA D.450 230	CAGE ROLLER ROTOR D.450	STABWALZEROTOR D.450	ROTOR ROULEAU A CAGE D.450	ROTOR RODILLO A BARRAS D.450
26125797	ROT. RULLO GABBIA D.450 250	CAGE ROLLER ROTOR D.450	STABWALZEROTOR D.450	ROTOR ROULEAU A CAGE D.450	ROTOR RODILLO A BARRAS D.450
26128797	ROT. RULLO GABBIA D.450 280	CAGE ROLLER ROTOR D.450	STABWALZEROTOR D.450	ROTOR ROULEAU A CAGE D.450	ROTOR RODILLO A BARRAS D.450
26130797	ROT. RULLO GABBIA D.450 300	CAGE ROLLER ROTOR D.450	STABWALZEROTOR D.450	ROTOR ROULEAU A CAGE D.450	ROTOR RODILLO A BARRAS D.450
27100539	PIASTRINA RASCHIATERRA	SCRETHING PLATE	ABSTREIFER PLATTE	PLAT DU DECROTOIR	PLACA RASQUETA
28120446	ROTORE SPIROPACK. D.500 200	D.500 SPIROLLER ROTOR 200	SPROPACKERWALZE D.500 200	ROTOR SPIROPACKER D.500 200	ROTOR RODILLO PACKER D.500 200
28120774	ROTORE RULLO PACK. D.500 205	PACKER ROLLER ROTOR D.500 205	PACKERWALZEROTOR D.500 205	ROTOR ROULEAU PACKER D.500 205	ROTOR RODILLO PACKER D.500 205
28123446	ROTORE SPIROPACK. D.500 230	D.500 SPIROLLER ROTOR 230	SPROPACKERWALZE D.500 230	ROTOR SPIROPACKER D.500 230	ROTOR RODILLO PACKER D.500 230
28123774	ROTORE RULLO PACK. D.500 230	PACKER ROLLER ROTOR 230	PACKERWALZEROTOR D.500 230	ROTOR ROULEAU PACKER D.500 230	ROTOR RODILLO PACKER D.500 230
28125446	ROTORE SPIROPACK. D.500 250	D.500 SPIROLLER ROTOR 250	SPROPACKERWALZE D.500 250	ROTOR SPIROPACKER D.500 250	ROTOR RODILLO PACKER D.500 250
28125774	ROTORE RULLO PACK. D.500 250	PACKER ROLLER ROTOR D.500 250	PACKERWALZEROTOR D.500 250	ROTOR ROULEAU PACKER D.500 250	ROTOR RODILLO PACKER D.500 250
28128446	ROTORE SPIROPACK. D.500 280	D.500 SPIROLLER ROTOR 280	SPROPACKERWALZE D.500 280	ROTOR SPIROPACKER D.500 280	ROTOR RODILLO PACKER D.500 280
28128774	ROTORE RULLO PACK. D.500 280	PACKER ROLLER ROTOR 280	PACKERWALZEROTOR D.500 280	ROTOR ROULEAU PACKER D.500 280	ROTOR RODILLO PACKER D.500 280
28130446	ROTORE SPIROPACKER D.500 300	D.500 SPIOLLER ROTOR 300	SPROPACKERWALZE D.500 300	ROTOR SPIROPACKER D.500 300	ROTOR RODILLO PACKER D.500 300
28130774	ROTORE RULLO PACK. D.500 300	PACKER ROLLER ROTOR D.500 300	PACKERWALZEROTOR D.500 300	ROTOR ROULEAU PACKER D.500 300	ROTOR RODILLO PACKER D.500 300
36200190	SUPP. RASCHIATERRA 2 RINFOR.	DOUBLE SOIL SCRAPER SUPPORT	DOPPEL ABSTREIFER HALTERUNG	SUPPORT DECROTOIR DOUPLE	SOPORTE RASQUETA DOBLA
36200191	SUPP. RASCHIATERRA 3 RINFOR.	TRIPLE SOIL SCRAPER SUPPORT	DRITTE ABSTREIFER HALTERUNG	SUPPORT DECROTOIR TRIPLE	SOPORTE RASQUETA TRIPLA
36200247	PIATTO RASCHIAT. GRAT-PACK	SOIL SCRAPER	ABSTREIFER	DECRETTOIR	RASQUETA
36200452	PIASTRINA	PLATE	PLATTE	PLAQUETTE	PLAQUETA
36100889	SUPPORTO RULLO	COMPLETE ROLLER SUPPORT	KOMPLETTE WALZEHALTER	SUPPORT ROULEAU COMPLET	SOPORTE RODILLO COMPLETO
66100618	STAFFA CERNIERA RULLO	HINGE STIRRUP	SCHARNIERBUEGEL	ETRIER CHARNIERE	ESTRIBO CHARNELA



DESCRIPCION

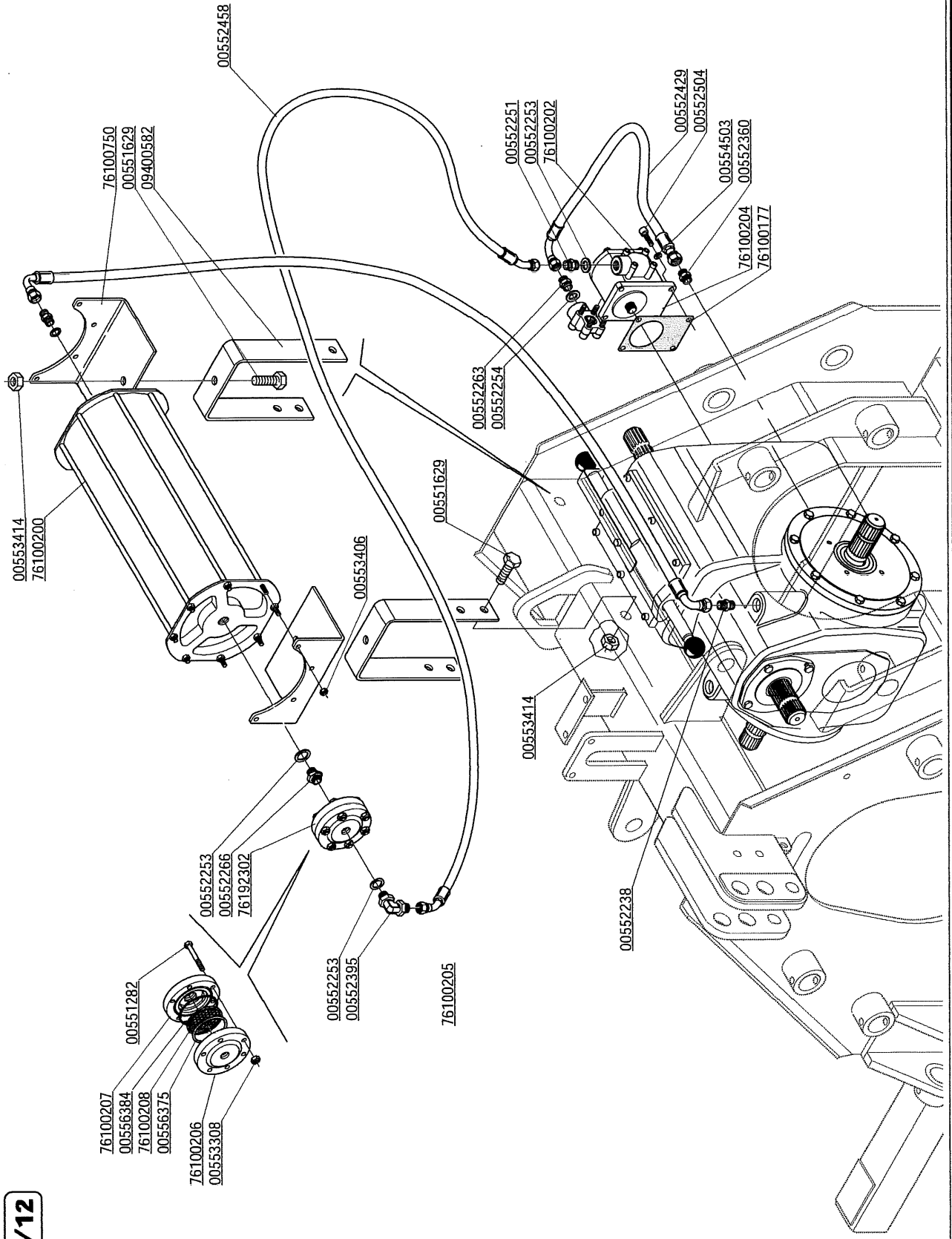
BENENNING

DESCRIPTION

DESCRIZIONE

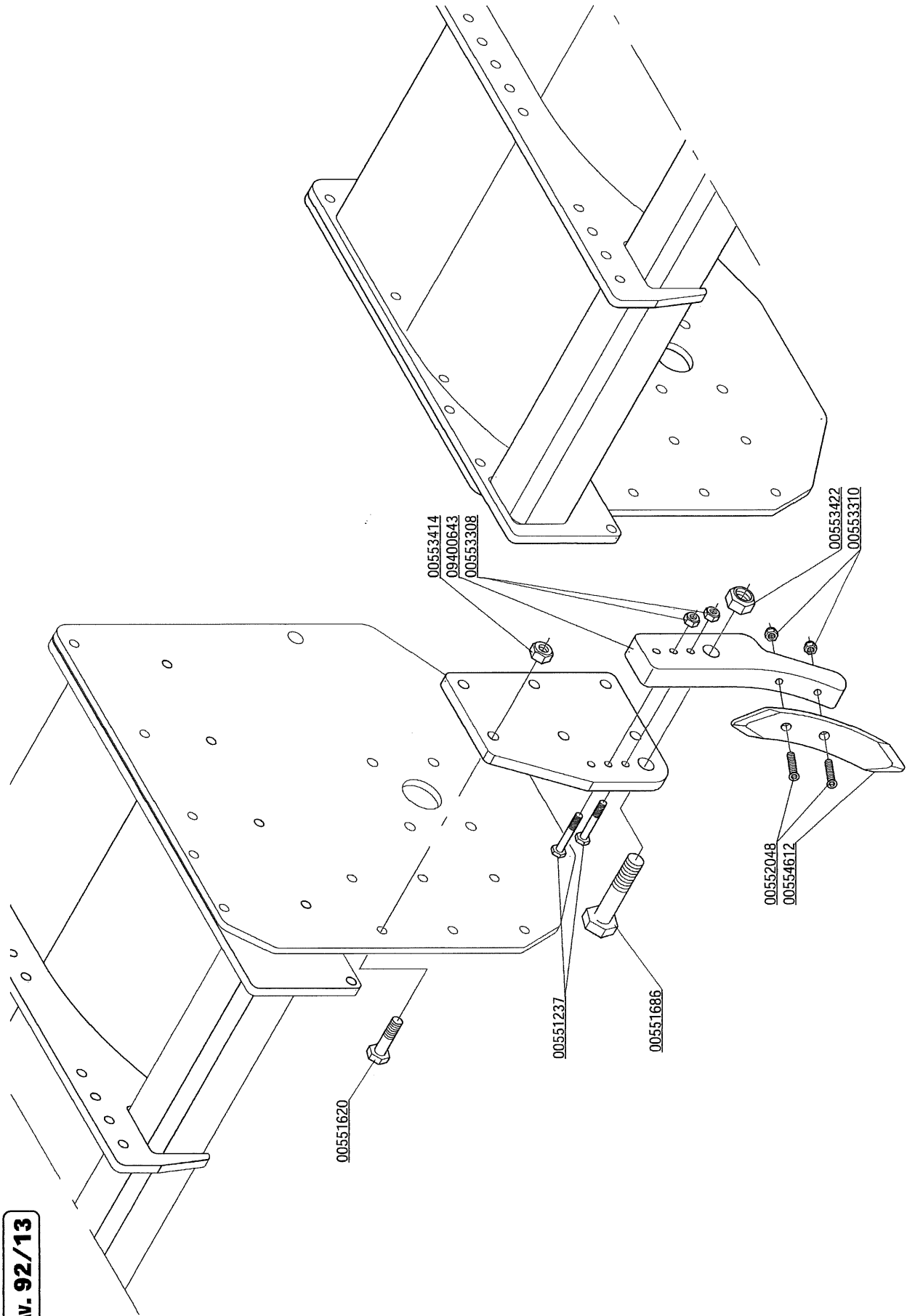
CODICE	DESCRIZIONE	DESCRIPTION	BENENNING	DESCRIPTION	DESCRIPCION
00551548	VITE M10X1,25X 30 5740 8.8 ZG	BOLT M 10X1,25X30	SCHRAUBE M 10X1,25X30	SCHRAUBE M 10X1,25X30	TORNILLO M 10X1,25X30
00551581	VITE TE.IG.M12X1,25X30 UNI 5740	BOLT M 12X1,25X30	SCHRAUBE M 12X1,25X30	SCHRAUBE M 12X1,25X30	TORNILLO M 12X1,25X30
00551582	VITE TE.IG.M12X1,25X35 UNI 5740	BOLT M 12X1,25X35	SCHRAUBE M 12X1,25X35	SCHRAUBE M 12X1,25X35	TORNILLO M 12X1,25X35
00551646	VITE M16X1,5X35 5740 8.8 ZS	BOLT M 16X1,5X35	SCHRAUBE M 16X1,5X35	SCHRAUBE M 16X1,5X35	TORNILLO M 16X1,5X35
00551649	VITE TE.IG.M16X1,5X40 UNI 5740	BOLT M 16X1,5X40	SCHRAUBE M 16X1,5X40	SCHRAUBE M 16X1,5X40	TORNILLO M 16X1,5X40
00553412	DADO AUTOFR. M12X1,25 USM8	SELF LOCKING NUT M12X1,25 980V	SELBSTSP.MUTT. M12X1,25 980-V	EGROU AUTOBL. M12X1,25 980-V	DADO AUTOBL. M12X1,25 980-V
00553416	DADO AUTOFR. M16X1,5	SELF LOCKING NUT M16X1,5 980V	SELBSTSP.MUTT. M16X1,5 980-V	EGROU AUTOBL. M16X1,5 980-V	DADO AUTOBL. M16X1,5 980-V
00554504	RONDELLA GROWER	GROWER WASHER D.10	SCHIBE GROWER D.10	RONDELLE GROWER D.10	ARANDELA GROWER D.10
00554505	RONDELLA GROWER D.12	GROWER WASHER D.12	SCHIEBER WASHER D.12	RONDELLE GROWER D.12	ARANDELA GROWER D.12
00557931	INGRASSAIORE 1/4 GAS	GREASE NIPPLE 1/4	LAGER 6208 SEE	GRAISSEUR 1/4	ENGRASADOR 1/4
09400601	CUSCINETTO 6208 2RS	BEARING 6208 SEE	LAGER 6208 SEE	ROULEMENT 6208 SEE	COJNETE 6208 SEE
09400602	FIANCATA RULLO DX	ROLLER RIGHT SIDE PANEL	ROLLER RIGHT SIDE PANEL	COTE ROULEAU DROIT	FLANCO RODILLO DERECHO
09400603	FIANCATA RULLO SX	ROLLER LEFT SIDE PANEL	ROLLER LEFT SIDE PANEL	COTE ROULEAU GAUCHE	FLANCO RODILLO IZQUIERDO
09400604	PIATTO DIST. STAFFA X RULLO	SPACER	ROLLER ATTACHMENT	ENTRETOISE	DISTANCIADOR
09400605	FIANCATA RULLO DX X RUL RISAIA	ROLLER RIGHT SIDE PANEL	ROLLER ATTACHMENT	WALZENSEITENWAND RECHTS	FLANCO RODILLO DERECHO
09400636	FIANCATA RULLO SX X RUL RISAIA	ROLLER LEFT SIDE PANEL	ROLLER ATTACHMENT	WALZENSEITENWAND LINKS	FLANCO RODILLO IZQUIERDO
09440639	TRAVE SUPERIORE 400	BEAM 400	HAUPTTRAEGER 400	POUTRE 400	VIGA 400
09446639	TRAVE SUPERIORE 460	BEAM 460	HAUPTTRAEGER 460	POUTRE 460	VIGA 460
09456639	TRAVE SUPERIORE 500	BEAM 500	HAUPTTRAEGER 500	POUTRE 500	VIGA 500
09456639	TRAVE SUPERIORE 560	BEAM 560	HAUPTTRAEGER 560	POUTRE 560	VIGA 560
09460639	TRAVE SUPERIORE 600	BEAM 600	HAUPTTRAEGER 600	POUTRE 600	VIGA 600
26100628	DENTE PER RULLO RISAIA	ROLLER TOOTH	ZINKENMESSER	DENT POUR ROULEAU	DIENTE POR RODILLO
26100685	DENTE PER RULLO	ROLLER TOOTH	ZINKENMESSER	DENT POUR ROULEAU	DIENTE POR RODILLO
26120467	ROTORE RULLO RISAIA 205	ROLLER FOR PADDY-FIELD 205	WALZE FUER REISFELD 205	ROULEAU POUR RIZIERE 205	RODILLO PARA ARROZAL 205
26123467	ROTORE RULLO RISAIA 230	ROLLER FOR PADDY-FIELD 230	WALZE FUER REISFELD 230	ROULEAU POUR RIZIERE 230	RODILLO PARA ARROZAL 230
26125467	ROTORE RULLO RISAIA 250	ROLLER FOR PADDY-FIELD 250	WALZE FUER REISFELD 250	ROULEAU POUR RIZIERE 250	RODILLO PARA ARROZAL 250
26128467	ROTORE RULLO RISAIA 280	ROLLER FOR PADDY-FIELD 280	WALZE FUER REISFELD 280	ROULEAU POUR RIZIERE 280	RODILLO PARA ARROZAL 280
26130467	ROTORE RULLO RISAIA 300	ROLLER FOR PADDY-FIELD 300	WALZE FUER REISFELD 300	ROULEAU POUR RIZIERE 300	RODILLO PARA ARROZAL 300
28100926	ATTACCO RASCHIATERRA	STIRRUP SOIL SCRAPER	ABSTREIFER VERBINDUNG	DECROTOIR	ATAQUE RASQUETA
28120619	ROTORE RULLO SPUNTONI 205	SPIKE ROLLER ROTOR 205	ZINKENWALZEROTOR 205	ROTOR ROULEAU A DENTS 205	ROTOR RODILLO A DIENTES 205
28123619	ROTORE RULLO SPUNTONI 230	SPIKE ROLLER ROTOR 230	ZINKENWALZEROTOR 230	ROTOR ROULEAU A DENTS 230	ROTOR RODILLO A DIENTES 230
28125619	ROTORE RULLO SPUNTONI 250	SPIKE ROLLER ROTOR 250	ZINKENWALZEROTOR 250	ROTOR ROULEAU A DENTS 250	ROTOR RODILLO A DIENTES 250
28128619	ROTORE RULLO SPUNTONI 280	SPIKE ROLLER ROTOR 280	ZINKENWALZEROTOR 280	ROTOR ROULEAU A DENTS 280	ROTOR RODILLO A DIENTES 280
28130619	ROTORE RULLO SPUNTONI 300	SPIKE ROLLER ROTOR 300	ZINKENWALZEROTOR 300	ROTOR ROULEAU A DENTS 300	ROTOR RODILLO A DIENTES 300
29100688	RASCHIATERRA TRIPLO	TRIPLE SOIL SCRAPER	DOPPEL-ABSTREIFER	DECROTOIR TRIPLA	RASQUETA TRIPLA
29100900	RASCHIATERRA DOPPIO	DOUBLE SOIL SCRAPER	DOPPEL-ABSTREIFER	DECROTOIR DOUPLE	RASQUETA DOBLA
29100901	RASCHIATERRA DESTRO	RIGHT SOIL SCRAPER	ABSTREIFER RECHTS	DECROTOIR DROIT	RASQUETA DERECHA
29100902	RASCHIATERRA SINISTRO	LEFT SOIL SCRAPER	ABSTREIFER LINKS	DECROTOIR GAUCHE	RASQUETA IZQUIERDA
38100988	SUPPORTO RULLO	COMPLETE ROLLER SUPPORT	KOMPLETTE WALZHALTER	JOINT	SOPORTE RODILLO COMPLETO
38100990	GUARNIZIONE ELASTICA	GASKET	DICHTUNG	JOINT	JUNTA
38100991	MOZZO RULLO	CENTRAL LEFT HUB	MITTEL LINK NABE	MOYEU CENTRAL GAUCHE	CUBO CENTRAL IZQUIERDO
38100992	ANELLO RINFORZO SEEGER	BEARING SUPPORT FLANGE	LAGERFLANSCH	FLASQUE SUPPORT ROULEMENT	BRIDA SOPORTE COJNETE
48000307	STAFFA CERNIERA RULLO	SEEGER STIFFENER RING	SEEGER RING	ANNEAU DE RENFORCEMENT SEEGER	ANILLO REFUERZO SEEGER
66100618		HINGE STIRRUP	SCHARNIERBUEGEL	ETRIER CHARNIERE	ESTRIBO CHARNELA

TAV. 92/12



CODICE	DESCRIZIONE	DESCRIPTION	BENENNING	DESCRIPTION	DESCRIPCION
00551282	VITE TE.8G.M8X40 UNI 5737	BOLT M 8X40	SCHRAUBE M 8X40	VIS M 8X40	TORNILLO M 8X40
00551629	VITE TE.8G.M14X1.5X35 UNI 5740	BOLT M 14X1.5X35	SCHRAUBE M 14X1.5X35	VIS M 14X1.5X35	TORNILLO M 14X1.5X35
00552238	NIPPLO 3/8"G CIL- 1/2"G CON.	NIPLE 3/8" GAS CIL- 1/2"G CON.	NIPLE 3/8" GAS CIL- 1/2"G CON.	NIPLE 3/8" GAS CIL- 1/2"G CON.	NIPLE 3/8" GAS CIL- 1/2"G CON.
00552251	NIPPLO 3/8" GAS	NIPLE 3/8" GAS	NIPLE 3/8" GAS	NIPLE 3/8" GAS	NIPLE 3/8" GAS
00552253	GUARNIZIONE RAME 3/8" GAS	COPPER WASHER 3/8" GAS	KUPFFERSCHEIBE 3/8" GAS	RONDELLE CUIVRE 3/8" GAS	ARANDELA 3/8 GAS
00552254	GUARNIZIONE RAME 1/2" GAS	COPPER WASHER 1/2" GAS	KUPFFERSCHEIBE 1/2" GAS	RONDELLE CUIVRE 1/2" GAS	ARANDELA 1/2" GAS
00552263	NIPLES 1/2" GAS	NIPLE 1/2" GAS	NIPLE 1/2" GAS	NIPLE 1/2" GAS	NIPLE 1/2" GAS
00552266	NIPPLO 3/8"-1/4" GAS	NIPLE 3/8"-1/4" GAS	NIPLE 3/8"-1/4" GAS	NIPLE 3/8"-1/4" GAS	NIPLE 3/8"-1/4" GAS
00552360	NIPPLO MM 1/2" 1/2" CONICO	NIPLE MM 1/2" 1/2"	NIPLE MM 1/2" 1/2"	NIPLE MM 1/2" 1/2"	NIPLE MM 1/2" 1/2"
00552395	ADATTATORE A 90 ORIENT. 3/8"	CONNECTOR 90° 3/8" GAS	ANSCHLUSS 90° 3/8" GAS	RACCORD 90°3/8"GAS	JUNTURA 90°3/8"GAS
00552429	TUBO FLESS. SAE 100 R6 1/2 400	FLEXIBLE TUBE SAE100 R6 400	FLEXIBEL ROHR SAE100 R6 400	TUBE FLEXIBLE SAE100 R6 400	TUBO HYDRAULICO SAE100 R6 400
00552458	TR 2SN 3/8" F453/8 F453/8 2080	FLEXIBLE TUBE F453/8 2080	FLEXIBEL ROHR F453/8 2080	TUBE FLEXIBLE F453/8 2080	TUBO HYDRAULICO F453/8 2080
00552504	VITE TCEI M8X30 UNI 5931	BOLT M 8X30	SCHRAUBE M 8X30	VIS M 8X30	TORNILLO M 8X30
00553308	DADO AUTOFR. M8X1,25 USM8-980-V	SELF LOCKING NUT M8X1,25 980V	SELBSTSP.MUTT. M8X1,25 980-V	ECROU AUTOBL. M8X1,25 980-V	DADO AUTOBL. M8X1,25 980-V
00553406	DADO AUTOFR. M6 USM8-980-V	SELF LOCKING NUT M6 980-V	SELBSTSP.MUTT. M6 980-V	ECROU AUTOBL. M6 980-V	DADO AUTOBL. M6 980-V
00553414	DADO AUTOFREN. M14X1,5	SELF LOCKING NUT M14X1,5 980V	SELBSTSP.MUTT. M14X1,5 980-V	ECROU AUTOBL. M14X1,5 980-V	DADO AUTOBL. M14X1,5 980-V
00554503	RONDELLA GROWER D.8 EXTRA P.	GROWER WASHER D.8	SCHIBE GROWER D.8	RONDELLE GROWER D.8	ARANDELA GROWER D.8
00556375	ANELLO OR DI 72.75X1.78	GASKET OR DI 72.75X1.78	RING OR DI 72.75X1.78	BAGUE OR DI 72.75X1.78	ANILLO OR DI 72.75X1.78
00556384	ANELLO OR DI 60.33X3.53 NBR	GASKET OR DI 60.33X3.53	RING OR DI 60.33X3.53	BAGUE OR DI 60.33X3.53	ANILLO OR DI 60.33X3.53
09400582	ATTACCO IMP. DI RAFFR.	RADIATOR SUPPORT	HAELTERUNG KUEHLER	SUPPORT RADIATEUR	RADIADOR COMPLETO
76100177	GUARNIZIONE SP. 1	GASKET MM.1	DICHTUNG MM.1	JOINT MM.1	JUNTA MM.1
76100200	SCAMBIATORE DI CALORE	COMPLETE RADIATOR	KOMPLETTER KUEHLER	RADIATEUR COMPLET	RADIADOR COMPLETO
76100202	RACCORDO POMPA 3/8"	PLANE WASHER 3/8"	SCHIBE 3/8"	BAGUE 3/8"	ARANDELA 3/8"
76100204	POMPA P.LP 20.6.3.DO	OIL P.LP 20.6.3	OEL P.LP 20.6.3	POMPE P.LP 20.6.3	BOMBA P.LP 20.6.3
76100206	FLANGIA FILTRO	INNER FLANGE	INNENFLANSCH	FLASQUE INTERIEUR	BRIDA INTERNA
76100207	CONTROFLANGIA	COUNTER-FLANGE	GEGENDFLANSCH	CONTRE-FLASQUE	BRIDA
76100208	FILTRO 100 MICRON	OIL FILTER	OELFILTER	FILTRE HUILE	FILTRO ACEITE
76100750	PIASTRA DI ATTACCO	PLATE	PLATTE	PLAQUETTE	PLAQUETA
76192302	COMP. PREMONT. FILTRO	PREMONTAGE COMPLETE FILTER	KOMPLETTER FILTER	COMPOSE FILTER PREMONTAGE	FILTRO COMPLETO

TAV. 92/13



DESCRIPCION

DESCRIPTION

BENENNUNG

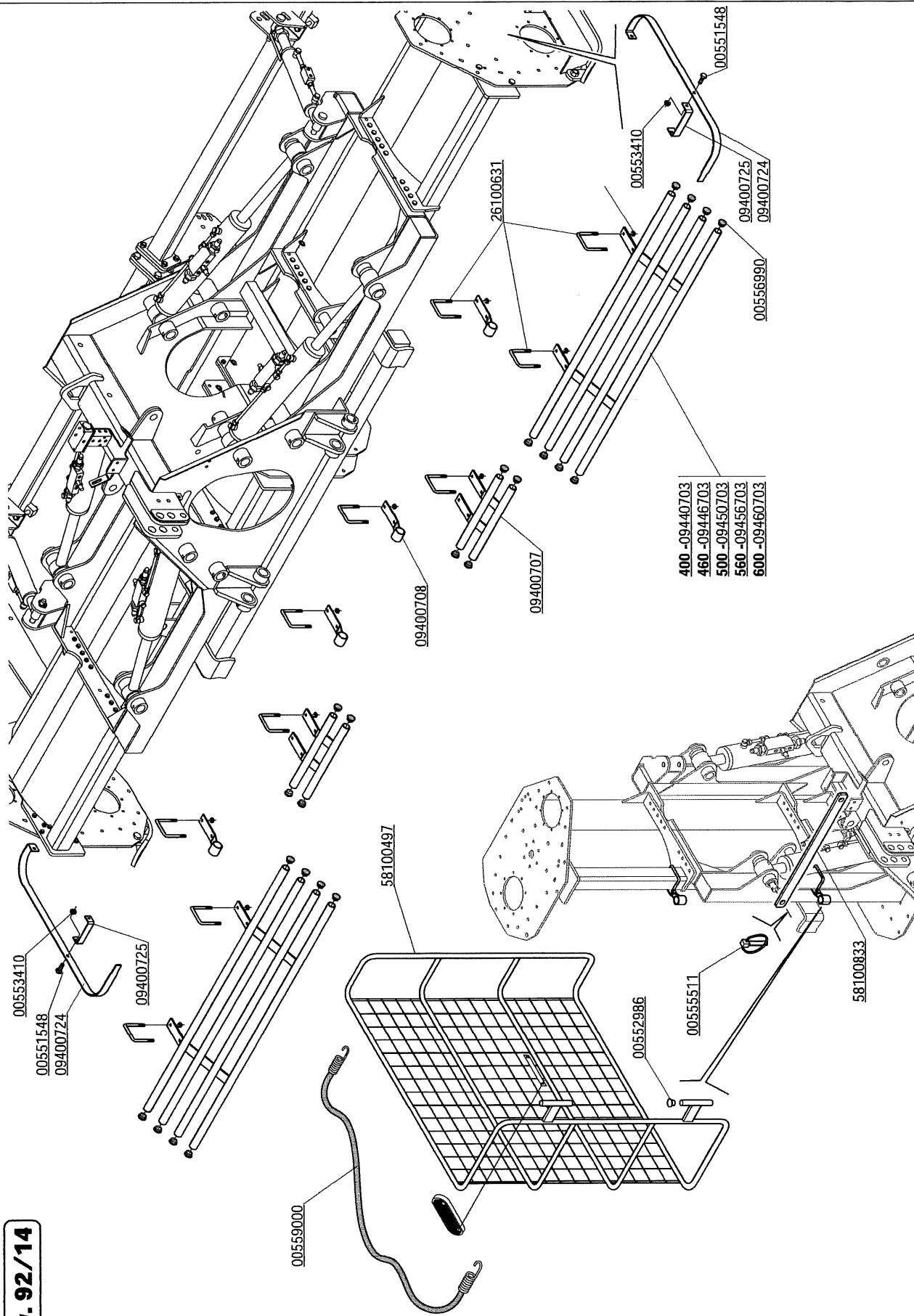
DESCRIPTION

DESCRIZIONE

CODICE

00551237	VITE TE.8G.M8X55 UNI5737	BOLT M 8X55	SCHRAUBE M 8X55	VIS M 8X55	TORNILLO M 8X55
00551620	VITE M14X1.5X40	BOLT M 14X1.5X40	SCHRAUBE M 14X1.5X40	VIS M 14X1.5X40	TORNILLO M 14X1.5X40
00551686	VITE TE.8G.M20X1.5X70 UNI.5738	BOLT M 20X1.5X70	SCHRAUBE M 20X1.5X70	VIS M 20X1.5X70	TORNILLO M 20X1.5X70
00552048	VITE M10 X1.5 X80 5933 8.8 ZG	COMPLETE BOLT	KOMPLETTE SCHRAUBEE	VIS COMPLETE	TORNILLO COMPLETO
00553308	DADO AUTOFR. M8X1,25 USM8 980-V	SELF LOCKING NUT M8X1,25 980V	SELBSTSP.MUTT. M8X1,25 980-V	ECROU AUTOBL. M8X1,25 980-V	DADO AUTOBL. M8X1,25 980-V
00553310	DADO AUTOFR. M10 USM8 980-V	SELF LOCKING NUT M10X1,5 980-V	SELBSTSP.MUTT. M10X1,5 980-V	ECROU AUTOBL. M10X1,5 980-V	DADO AUTOBL. M10X1,5 980-V
00553414	DADO AUTOFR. M14X1,5	SELF LOCKING NUT M14X1,5 980V	SELBSTSP.MUTT. M14X1,5 980-V	ECROU AUTOBL. M14X1,5 980-V	DADO AUTOBL. M14X1,5 980-V
00553422	VOMERINO REVERSIBILE	SELF LOCKING NUT M20X1,5 980V	SELBSTSP.MUTT. M20X1,5 980-V	ECROU AUTOBL. M20X1,5 980-V	DADO AUTOBL. M20X1,5 980-V
09400643	ANCORA DRIITTA X ROMPI TRACCIA	PLOUGHSHARE	PFLUGSCHAR	SOC	REJA
		TOOTH FOR TRACK ERADICATOR	UNTERGRUNDLOCKERER	POINTE POUR DENTS EFFACEUSE	PUNTA PARA BORROHUELLA

TAV. 92/14



DESCRIPCION

DESCRIPTION

BENENNUNG

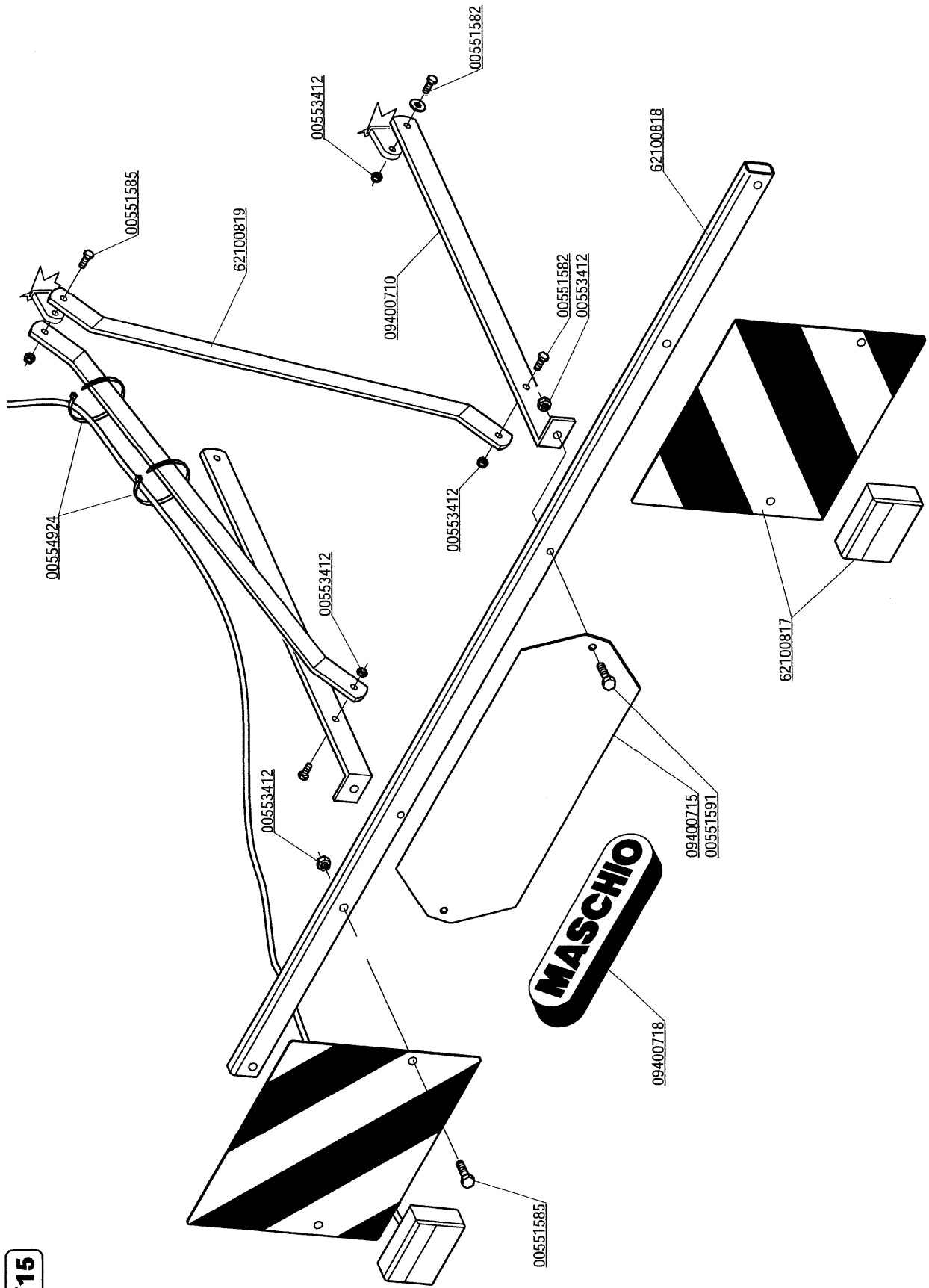
DESCRIPTION

DESCRIZIONE

CODICE

00551548	VITE M10X1,25X 30 5740 8.8 ZG	BOLT M 10X1,25X30	SCHRAUBE M 10X1,25X30	VIS M 10X1,25X30	TORNILLO M 10X1,25X30
00552986	TAPPO	PLUG	VERSCHLUSSPFROPFEN	BOUCHON FERMETURE	TAPON CLAUSURA
00553410	DADO AUTOFREN. M10X1,25	SELF LOCKING NUT M10X1,25 980V	SELBSTSP.MUTT. M10X1,25 980-V	ECROU AUTOBL. M10X1,25 980-V	DADO AUTOBL. M10X1,25 980-V
00555511	COPIGLIA A SCATTO D.11	SPLIT PIN D.11	SPLINT D.11	GOUPILLE D.11	RODETE D.11
00556990	TAPPO DI CHIUSURA	PLUG	VERSCHLUSSPFROPFEN	BOUCHON FERMETURE	TAPON CLAUSURA
09400707	PROTEZIONE ANTERIORE	FRONT PROTECTION	ELASTISCHES BAND	BANDE ELASTIQUE	CINTA ELASTICA
09400708	SUPPORTO GABBIA	PROTECTION SUPPORT	VORDERER SCHUTZ	SUPPORT PROTECTION	SOPORTE PROTECCION
09400724	PROTEZIONE LAT. FIANCAITA	SIDE PROTECTION SUPPORT	SCHUTZ TEIL HALTER	SUPPORT PROTECTION LAT.	SOPORTE PROTECCION LATERAL
09400725	SUPPORTO PROTEZ. LATER.	SIDE PROTECTION SUPPORT	SEITENSCHUTZ HAEHLTERUNG	SUPPORT PROTECTION LAT.	SOPORTE PROTECCION LATERAL
09440703	PROTEZIONE ANTERIORE	FRONT PROTECTION	VORDERER SCHUTZ	PROTECTION AVANT	PROTECCION DELANTERA
09446703	PROTEZIONE ANTERIORE	FRONT PROTECTION	VORDERER SCHUTZ	PROTECTION AVANT	PROTECCION DELANTERA
09450703	PROTEZIONE ANTERIORE	FRONT PROTECTION	VORDERER SCHUTZ	PROTECTION AVANT	PROTECCION DELANTERA
09456703	PROTEZIONE ANTERIORE	FRONT PROTECTION	VORDERER SCHUTZ	PROTECTION AVANT	PROTECCION DELANTERA
26100631	CAVALLOTTO BLOCC.	STIRRUP SOIL SCRAPER	ABSTREIFER VERBINDUNG	ATTelage DECROTTOIR	ATAQUE RASQUETTA
58100497	GABBIA DI PROTEZIONE	PROTECTION	SEITENSCHUTZ	PROTECTION	PROTECCION
58100833	PIATTO DI SICUREZZA	SAFETY PLATE	VERSICHERUNGSPLATTE	PLAT DE SECURITE	PLATO DE SEGURO

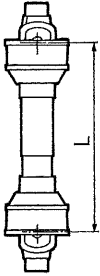
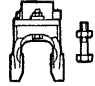
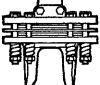
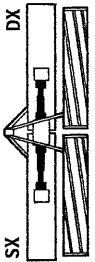
TAV. 92/15

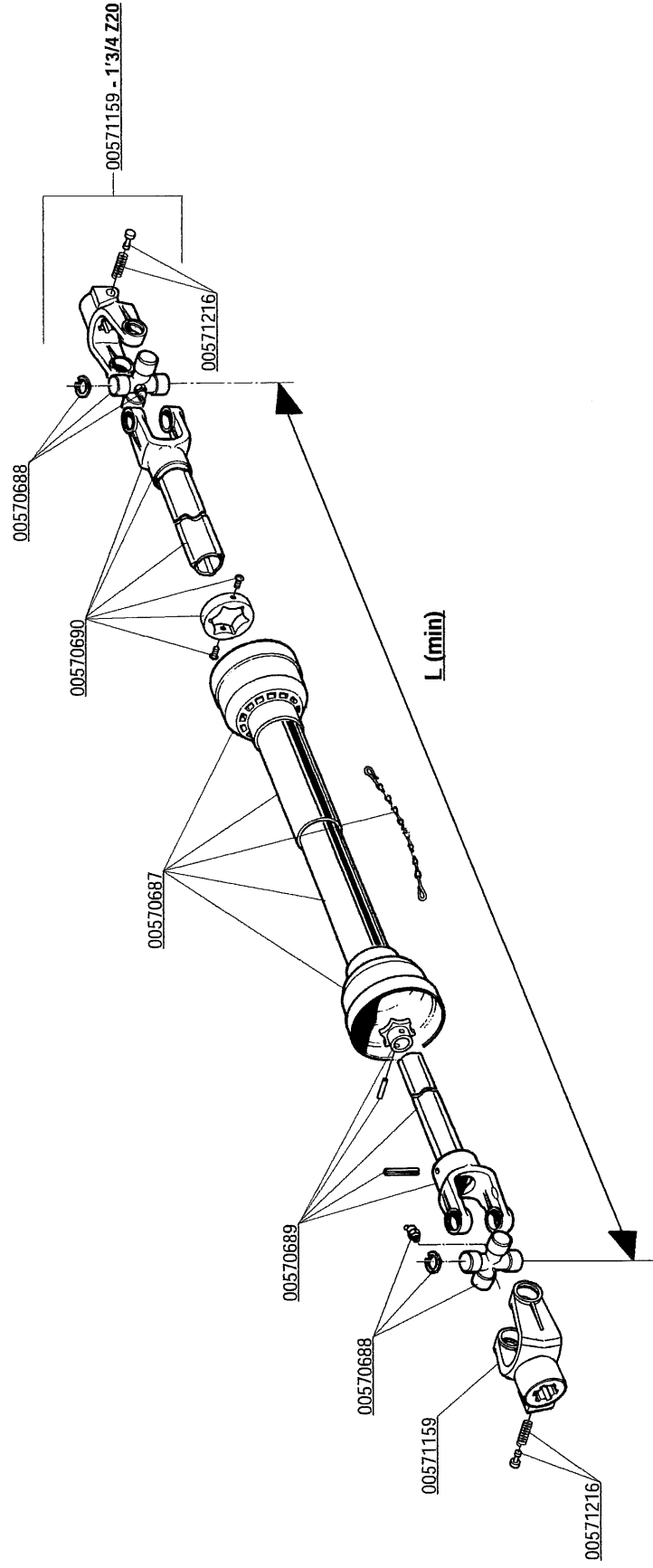


CODICE	DESCRIZIONE	DESCRIPTION	BENENNUNG	DESCRIPTION	DESCRIPCION
00551582	VITE TE.8G.M12X1,25X35 UNI 5740	BOLT M 12X1,25X35	SCHRAUBE M 12X1,25X35	VIS M 12X1,25X35	TORNILLO M 12X1,25X35
00551585	VITE TE.8G.M12X1,25X50 UNI 5738	BOLT M 12X1,25X50	SCHRAUBE M 12X1,25X50	VIS M 12X1,25X50	TORNILLO M 12X1,25X50
00551591	VITE TE.8G.M12X1,25X60 UNI 5740	BOLT M 12X1,25X60	SCHRAUBE M 12X1,25X60	VIS M 12X1,25X60	TORNILLO M 12X1,25X60
00553412	DADO AUTOFREN. M12X1,25 USM8	SELF LOCKING NUT M12X1,25 980V	SELBSTSPMUTT. M12X1,25 980-V	ECROU AUTOBL. M12X1,25 980-V	DADO AUTOBL. M12X1,25 980-V
00554824	FASCETTA	CLAMP	SCHLAUCHKLEMMME	BANDE	ABRAZADERA
09400710	TIRANTE INFERIORE	LOWER TENSIONER	UNTENSANNER	TENDEUR INFERIEURE	TIRANTE INFERIOR
09400715	PIASTRA PER ETICHETTA	PLATE	PLATTE	PLAQUETTE	PLAQUITA
09400718	ETICHETTA	LABEL	AUFKLEBER	ETIQUETTE	ETIQUETA
62100817	KIT IMPIANTO ELETTRICO	ELECTRIC KIT	ELEKTRISCHES WERKZEUG	EQUIPEMENT ELECTRIQUE	EQUIPO ELECTRICO
62100818	TUBO	PIPE	ROHR	TUBE	TUBO
62100819	TIRANTE	TIE ROD	SPANNSTANGEN	TENDEUR	TENSOR

TAV. 13/50

WALTERSCHEID

				<p>00572187 L= 860</p> <p>JUMBO PANTERA</p>
---	---	---	---	--

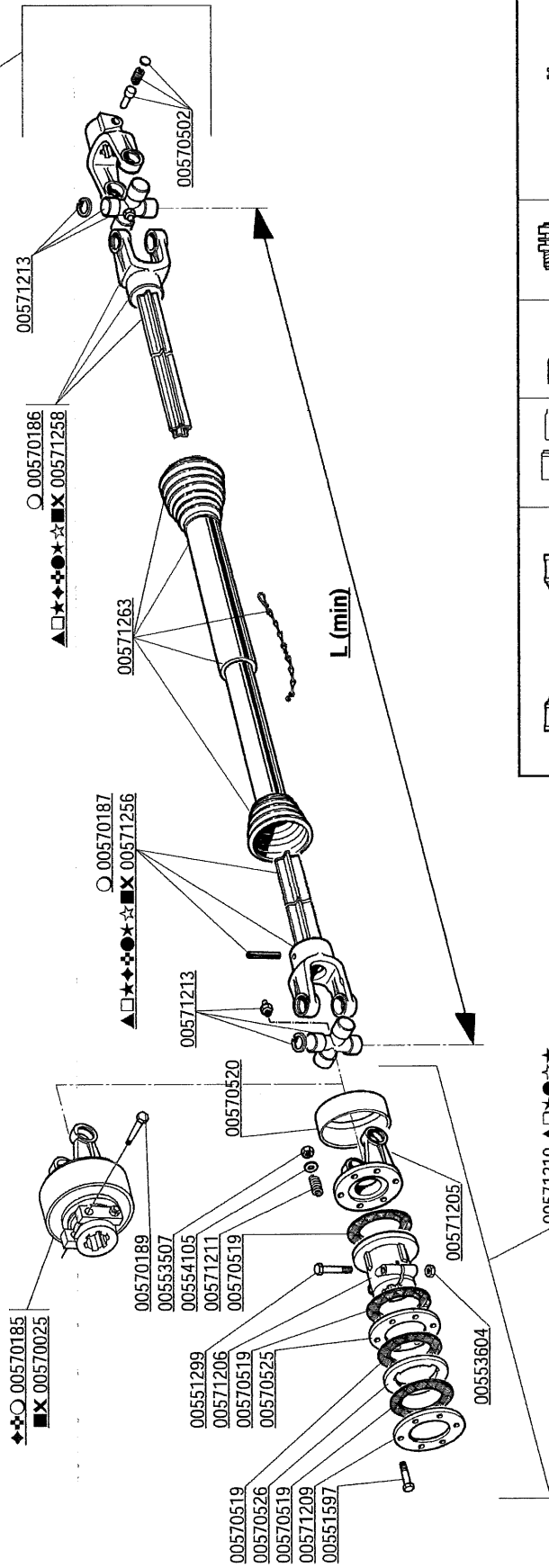


TAV. 13/50

CODICE	DESCRIZIONE	DESCRIPTION	BENENNUNG	DESCRIPTION	DESCRIPCION
00570687	PROTEZIONE COMPLETA	PROTECTION ASSY	KOMPL. SCHUTZ	PROTECTION COMPL.	PROTECCION COMPL.
00570688	CROCIERA COMPLETA	SPIDER ASSY	GELENKKREUZ KOMPL.	CROISIERE COMPL.	CRUCETA COMPLETA
00570689	FORCELLA CON TUBO INTERNO	FORK WITH INTERNAL PIPE	GABELST. + AUSSENROHR	FOURCHE AVEC TUBE INT.	HORQUILLA + TUBO INT.
00570690	FORCELLA CON TUBO ESTERNO	FORK WITH EXTERNAL PIPE	GABELST. + AUSSENROHR	FOURCHE AVEC TUBE EXTERIEUR	HORQUILLA + TUBO EXTERNO
00571159	FORCELLA ATTACCO	LINKAGE FORK	GABELSTUECK	FOURCHE ATTELAGE	HORQUILLA ATAQUE
00571216	PULSANTE COMPLETO	PUSHBUTTON ASSY	DRUCKKNOPF KOMPL.	POUSSOIR COMPL.	PULSADOR COMPL.
00572187	ALBERO CARDANICO COMPLETO	UNIVERSAL P.T.O SHAFT	GELENKWELLE	ARBRE A CARDAN	ARBOL CARDANICO

WALTERSCHEID

- ☆ 00571203 - 1'3/4 Z6
- ❖ ○ ✕ ✕ ○ 00571201 - 1'3/8 Z6
- ▲ □ 00571202 - 1'3/8 Z1
- ★ ◆ 00571204 - 1'3/4 Z20



✕	00572073	L=710	X		(DM - GABBIANO HM - AQUILA) FRANCIA
◆	00572152	L=710	-		G 330/400 Optional: MG
❖	00572151	L=710	X		G 330/400 Optional: MG
○	00572150	L=560	X		MG
■	00572120	L=860	X		Optional: DM - GABBIANO - HM AQUILA - FRANCIA - PANTERA
★	00572119	L=710	-		Optional: SC - S COBRA - DM HM - GABBIANO - AQUILA
☆	00572077	L=710	X		SC - S COBRA - DM GABBIANO - AQUILA - HM

★	00572101	L=910	-		(SC - S COBRA - DM HM) CON RIPUNTATORE GABBIANO - AQUILA - G< 330
●	00572052	L=710	-		SC - S COBRA - DM HM - GABBIANO - AQUILA
▲	00572047	L=710	X		(DM - GABBIANO - HM AQUILA) RECO
□	00572105	L=910	X		(SC - S COBRA - DM - HM) RECO CON RIPUNTATORE (G< 330 GABBIANO - AQUILA) RECO

DESCRIZIONE

BENENNING

DESCRIPTION

DESCRIPCION

CODICE

CODICE	DESCRIZIONE	BENENNING	DESCRIPTION	DESCRIPCION
00551299	VITE TE.8G.M12X65 UNI 5737	SCHRAUBE M 12X65	BOLT M 12X65	TORNILLO M 12X65
00551597	VITE TE.8G.M12X1.25X110 UNI 5738	SCHRAUBE M 12X1.25X110	BOLT M 12X1.25X110	TORNILLO M 12X1.25X110
00553507	DADO E.6S.M12X1.25 UNI 5587	MUTTER M12X1.25	NUT M12X1.25	DADO M12X1.25
00553804	DADO AUTOBLOCC. M12 UNI 7473	SELBSTSPERR.MUTTER M12	SELF LOCKING NUT M12	DADO AUTOBL. M12
00554105	RONDELLA PIANA D.12 UNI 6592	SCHEIBE D.12	PLANE WASHER D.12	ARANDELA D.12
00570025	FRIZIONE COMPLETA A CAMME	KOMPL. KUPPLUNG	CLUTCH ASSY	FRICCION COMPL.
00570185	FRIZIONE COMPLETA A CAMME	KOMPL. KUPPLUNG	CLUTCH ASSY	FRICCION COMPL.
00570186	FORCELLA CON TUBO INTERNO	GABELST. + AUSSENROHR	FORK WITH INTERNAL PIPE	HORQUILLA + TUBO INT.
00570187	FORCELLA CON TUBO ESTERNO	GABELST. + AUSSENROHR	FORK WITH EXTERNAL PIPE	HORQUILLA + TUBO EXT.
00570189	CONO X FRIZ.GKN 1 3/4 Z20 Z6	BOLZEN FÜR KUPPLUNG	BOLT FOR CLUTCH	TORNILLO PAR EMBRAGE
00570502	PULSANTE COMPLETO	DRUCKKNOPF KOMPL.	PUSHBUTTON ASSY	PULSADOR COMPL.
00570519	DISCO DI ATTRITO	KUPPLUNGSCHEIBE	LINING	DISCO FROTAMIENTO
00570520	CALOTTA COPRIFRIZIONE	HAUBE	FRICITION PROTECTION COVER	TAPA EMBRAGUE
00570525	DISCO INTERMEDIO	ZWISCHENSCHLEIBE SERIE	INTERNAL DISC SERIES	DISCO INTERMEDIO SERIE
00570526	DISCO DI TRASCINAMENTO	SCHUBBETRIEBSCHLEIBE	DISC	DISQUE ARRASTRE
00571201	FORCELLA ATTACCO	GABELSTUECK	LINKAGE FORK	HORQUILLA ATAQUE
00571202	FORCELLA ATTACCO	GABELSTUECK	LINKAGE FORK	HORQUILLA ATAQUE
00571203	FORCELLA ATTACCO 1 3/4 Z6	GABELSTUECK 1 3/4 Z6	LINKAGE FORK 1 3/4 Z6	HORQUILLA ATAQUE 1 3/4 Z6
00571204	FORCELLA ATTACCO	GABELSTUECK 1 3/4 Z20	LINKAGE FORK 1 3/4 Z20	HORQUILLA ATAQUE 1 3/4 Z20
00571205	FORCELLA A FLANGIA	GABELSTUECK M. FLANSCH	FLANGE FORK	HORQUILLA BRIDA
00571206	TRASCINATORE	MITNEHMER	SPLINED HUB	ARRASTRADO
00571209	DISCO DI PRESSIONE	DRUCKSCHEIBE	PRESSURE DISC	DISCO DE PRESSION
00571210	FRIZIONE COMPLETA	KOMPL. KUPPLUNG	CLUTCH ASSY	FRICCION COMPL.
00571211	MOLLA DI PRESSIONE	DRUCKFEDER	PRESSURE SPRING	MUELLE DE PRESSION
00571213	CROCIERA COMPLETA	GELENKKREUZ KOMPL.	SPIDER ASSY	CRUCETA COMPLETA
00571258	FORCELLA CON TUBO ESTERNO	GABELST. + AUSSENROHR	FORK WITH EXTERNAL PIPE	HORQUILLA + TUBO EXT.
00571258	FORCELLA CON TUBO INTERNO	GABELST. + AUSSENROHR	FORK WITH INTERNAL PIPE	HORQUILLA + TUBO INT.
00571263	PROTEZIONE COMPLETA	KOMPL. SCHUTZ	PROTECTION ASSY	PROTECCION COMPL.
00572047	CARDANO GKN DISCH3/8 Z21 LT L1007	GELENKWELLE	UNIVERSAL P TO SHAFT	ARBOL CARDANICO
00572052	CARDANO GKN DISCH3/8 Z6 LT L1007	GELENKWELLE	UNIVERSAL P TO SHAFT	ARBOL CARDANICO
00572073	CARDANO GKN CAMME 3/8 Z6 LT L1185	GELENKWELLE	UNIVERSAL P TO SHAFT	ARBOL CARDANICO
00572077	CARDANO GKN DISCH3/4 Z6 LT L1007	GELENKWELLE	UNIVERSAL P TO SHAFT	ARBOL CARDANICO
00572101	CARDANO GKN DISCH3/8 Z6 LT L1207	GELENKWELLE	UNIVERSAL P TO SHAFT	ARBOL CARDANICO
00572105	CARDANO GKN DISCH3/8 Z21 LT L1207	GELENKWELLE	UNIVERSAL P TO SHAFT	ARBOL CARDANICO
00572119	CARDANO GKN DISCH3/4 Z20 LT L1007	GELENKWELLE	UNIVERSAL P TO SHAFT	ARBOL CARDANICO
00572120	CARDANO GKN CAMME 3/4 Z20 LT L1185	GELENKWELLE	UNIVERSAL P TO SHAFT	ARBOL CARDANICO
00572150	CARDANO GKN CAMME 3/8 Z6 LT L887	GELENKWELLE	UNIVERSAL P TO SHAFT	ARBOL CARDANICO
00572151	CARDANO GKN CAMME 3/8 Z6 LT L1037	GELENKWELLE	UNIVERSAL P TO SHAFT	ARBOL CARDANICO
00572152	CARDANO GKN CAMME 3/4 Z20 LT L1037	GELENKWELLE	UNIVERSAL P TO SHAFT	ARBOL CARDANICO

RICHIEDETE SEMPRE RICAMBI ORIGINALI MARCHIATI  GARANZIA DI ASSOLUTA QUALITÀ!

USE  GENUINE PARTS ONLY, A GUARANTEE OF ABSOLUTE QUALITY!

**BENUTZEN SIE NUR ORIGINALTEILE MIT DEM EINGEPRÄGTEN  DIE GARANTIE FÜR ABSOLUTE QUALITÄT
EXIGEZ LES PIÈCES DE RECHANGE ESTAMPILLES  GARANTIE DE QUALITE ABSOLUE
UTILICEN REPUESTOS ORIGINALES  GARANTIA Y FIABILIDAD**

La garanzia MASCHIO sulle macchine ha valore solo se utilizzate Ricambi Originali
MASCHIO Warranty will only cover machines that are fitted with genuine Maschio parts
Nur der Einsatz von MASCHIO Originalteilen sichert Ihnen die Garantie für Ihre MASCHIO-Geräte
Les garanties ne s'appliquent que pour les machines équipées de pièces d'origine MASCHIO
MASCHIO garantisce sus máquinas solo en caso de que estén equipadas con recambios originales



Agip ROTRA MP

CLASSIFICAZIONE SAE 85W/140

L'olio **AGIP ROTRA MP** soddisfa le seguenti specifiche:
AGIP ROTRA MP oil complies with the following specifications:
Das Öl **ROTRA MP** entspricht den folgenden Normen:
L'huile **AGIP ROTRA MP** satisfait les spécifications suivantes:
L'aceite **AGIP ROTRA MP** satisface los siguientes normas:

- API GL5
- MIL-L-2105C



Agip GR MU EP2

Il grasso **AGIP GR MU EP 2** soddisfa le seguenti specifiche:
AGIP GR MU EP 2 grease complies with the following specifications:
Das Fett **AGIP GR MU EP 2** entspricht den folgenden Normen:
La graisse **AGIP GR MU EP 2** satisfait les spécifications suivantes:
La grasa **AGIP GR MU EP 2** satisface los siguientes normas:

- DIN 51825 (KP2K)



MASCHIO S.p.A.

Via Marcello, 73
I-35011 Campodarsego (Padova) Italy
Tel. +39 049 9289810
Fax +39 049 9289900
<http://www.maschio.com>
E-mail: maschio@maschio.com

MASCHIO FRANCE S.a.r.l.

1, rue de Merignan ZA
F-45240 - La Ferté St. Aubin - France
Tel. +33 (0) 2.38.64.12.12
Fax +33 (0) 2.38.64.66.79

MASCHIO DEUTSCHLAND GmbH

Äußere Nürnberger Straße 5
D-91177 Thalmissing
Deutschland
Tel. +49 (0) 9173 79000
Fax +49 (0) 9173 790079

MASCHIO-GASPARDO IBERICA S.L.

Calle Cabernet, 10
Poligono Industrial Clot de Moja
Olerdola - Barcelona
Tel. +34 93 8199058
Fax +34 93 8199059