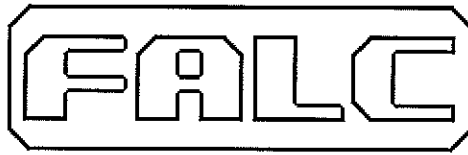


www.falc.eu  
e-mail: info@falc.eu



via Proventa n.41 – 48018 Faenza (Ra) - ITALY -  
☎ +39 0546 29050  
Fax +39 0546 663986

## Catalogo Ricambi / Spare Parts Book

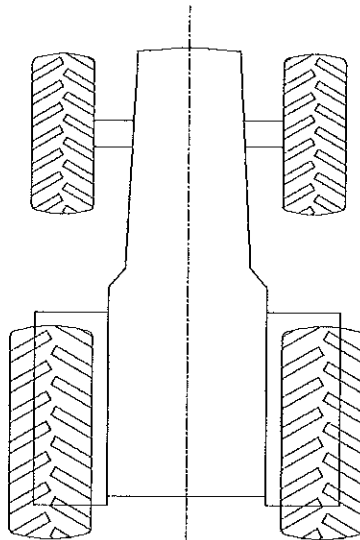
Modello / Model:

# Trincia / Shredder PELLICANO SPECIAL

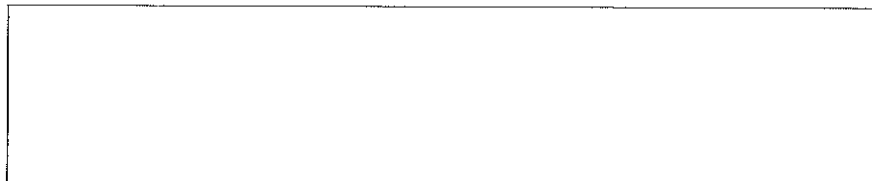
Matricola / Serial number:

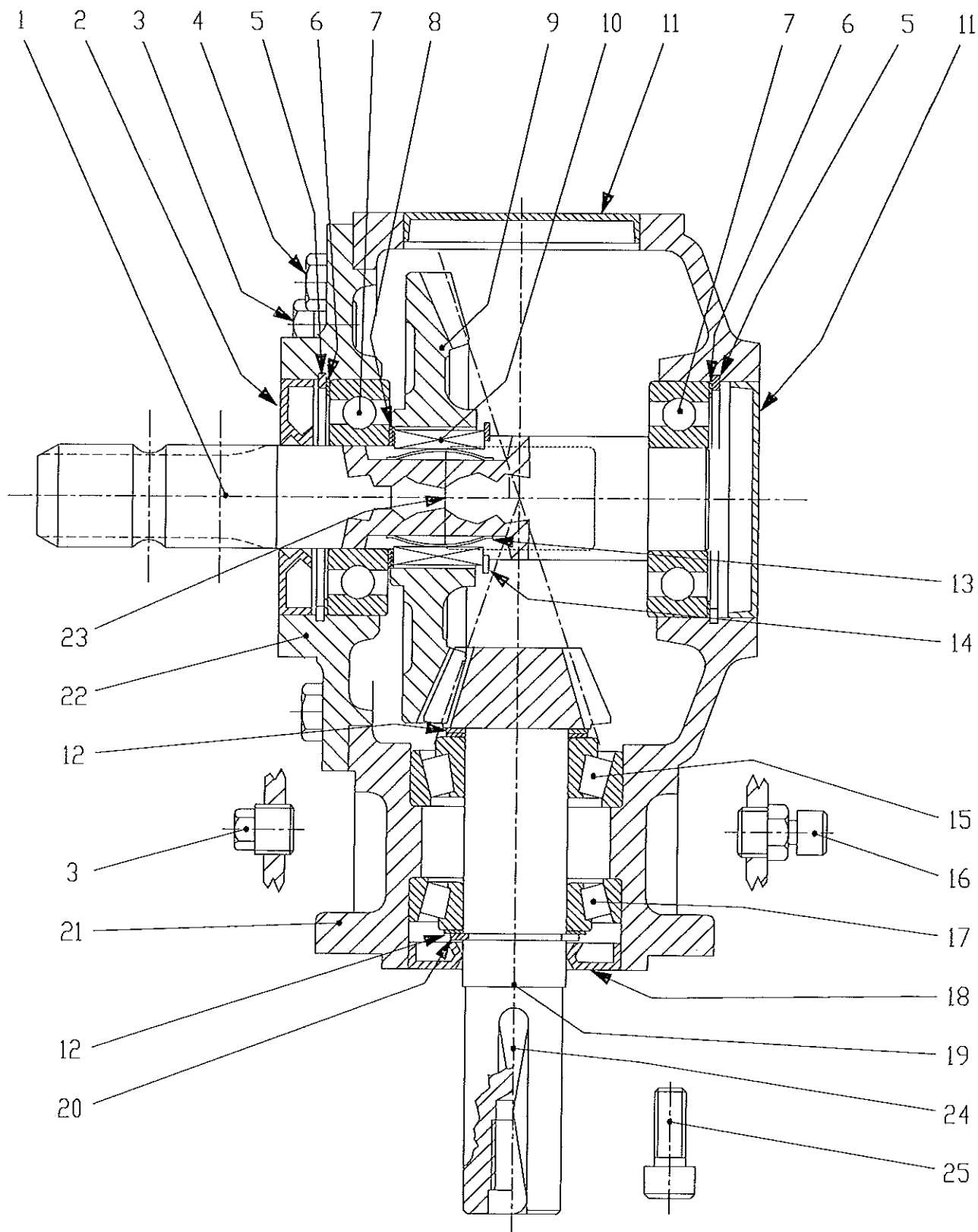
.....

LATO DESTRO  
RIGHT SIDE  
CÔTÉ DROITE  
RECHTS



LATO SINISTRO  
LEFT SIDE  
CÔTÉ GAUCHE  
LINKS





PELLICANO  
PELLICANO SPECIAL  
PELLICANO SUPER SX  
MOLTIPLICATORE T311  
CON RUOTA LIBERA

TAV.589

04/2006

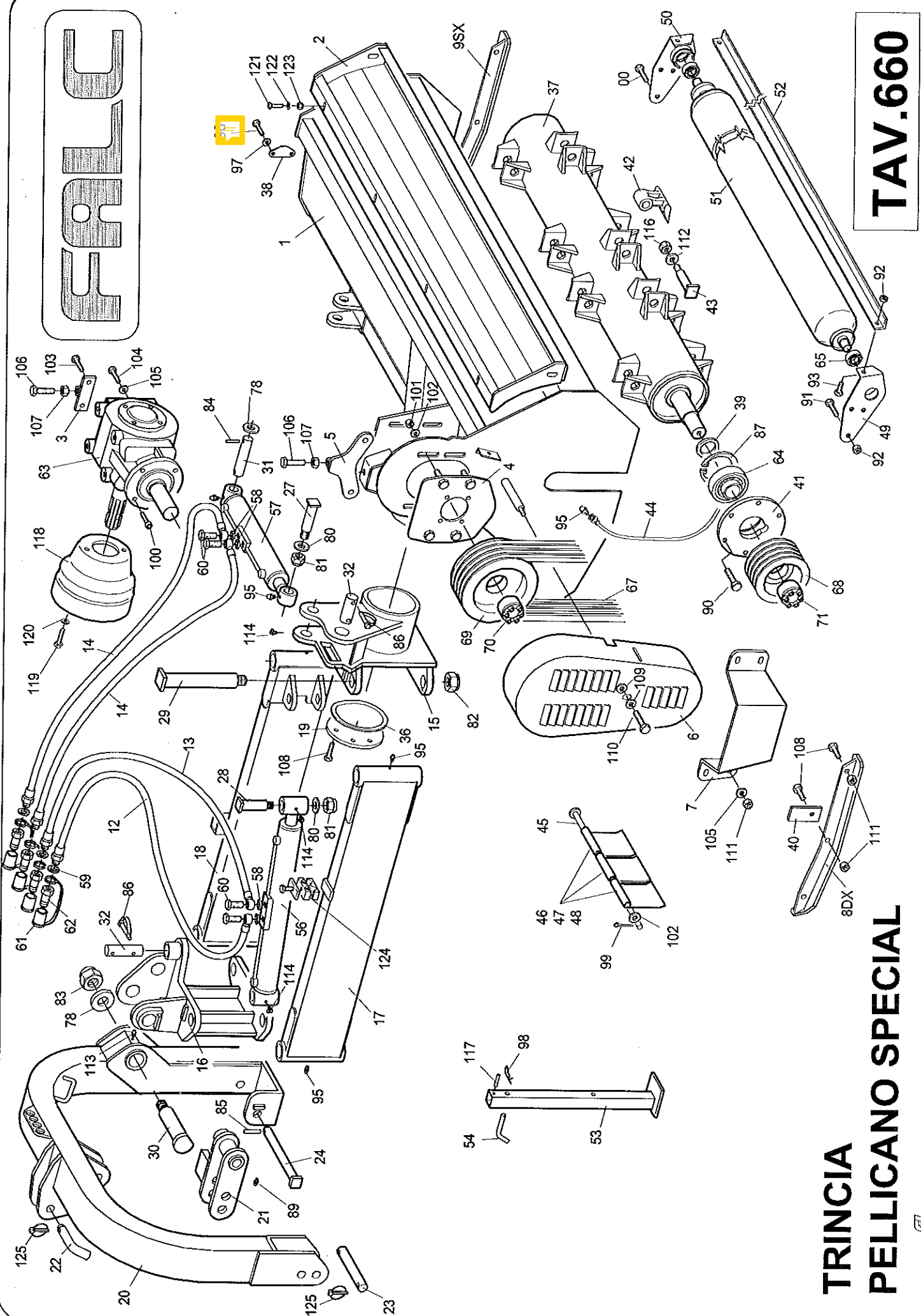
**FALC**

<b>Falc</b>	<b>Tavola Ricambi Parts Book</b>	<b>Moltiplicatore T-311 con Ruota Libera Interna Gearbox T-311 With Internal Free Wheel</b>
pag.1	n. 589 04/2006	<b>Pellicano – Pellicano Special</b>

Pos. Fig.	Codice Item #	Descrizione Description
--------------	------------------	----------------------------

Pos. Fig.	Codice Item #	Descrizione Description	Descrizione Description
	90.2.098	<b>MOLTIPLICATORE T 311 RUOTA LIBERA INTERNA DX</b> cod.9.311.614.00 = cod.9.311.874.10	<b>GEARBOX T 311 INTERNAL FREE WHEEL RH</b> Item # 9.311.614.00 = Item # 9.311.874.10
1	0.311.3201.00	Albero calettato Ruota Libera 1 3/8" z=6	Splined cardan shaft Free Wheel 1 3/8" z=6
2	07.0.073	Paraolio 35x80x10	Oil seal 35x80x10
3	8.6.5.00006	Tappo con esagono esterno 3/8"	Plug with external hexagon 3/8"
4	01.0.153	Vite TE M10 L=25 classe 8.8 UNI 5739	Screw TE M10 L=25 class 8.8 UNI 5739
5	05.1.012	Seeger per interni d 80 s=2.5 UNI 7437	Snap ring d 80 s=2.5 UNI 7437
6	0.267.7500.00	Spessore di registro 69.0x79.9	Shim 69.0x79.9
7	06.0.033	Cuscinetto a sfere 6307	Ball bearing 6307
8	0.313.7000.00	Spessore di registro Indurito 35.3x48.0x1	Shim 35.3x48.0x1
9	0.311.6214.00	(ex 0.311.6200.00) Corona conica z=36 m 4.35	(ex 0.311.6200.00) Crown wheel z=36 m 4.35
10	0.267.7109.00	Linguetta Ruota Libera	Key for Free Wheel
11	8.7.0.00790	Cappello di chiusura 80x10	Closing cap 80x10
12	0.259.7500.00	Kit spessore di registro 35.3x48	Shim 35.3x48
13	0.267.7110.00	Molla a lamina Ruota Libera	Spring for Free Wheel
14	05.0.026	Seeger per esterni d 42 s=1.75 UNI 7435	Snap ring d 42 s=1.75 UNI 7435
15	06.1.009	Cuscinetto a rulli conici 32207	Taper roller bearing 32207
16	8.6.7.00161	Tappo sfiato anticondensa 3/8"	Breather 3/8"
17	06.1.037	Cuscinetto a rulli conici 30207	Taper roller bearing 30207
18	07.0.070	Paraolio 35x72x10 RP con parapolvere	Dust lip 35x72x10 RP
19	0.304.5011.00	Albero pignone z=12 m 4.35	Pinion shaft z=12 m 4.35
20	05.0.041	Seeger per esterni d 35 s=2.5 – serie pesante – UNI 7436	Snap ring d 35 s=2.5 – UNI 7436
21	0.311.0303.00	(ex 0.311.0300.00) Scatola	(ex 0.311.0300.00) Gearbox
22	0.311.1310.00	(ex 0.311.1300.00) Coperchio aperto	(ex 0.311.1300.00) Open cap
24	8.4.1.01689	Linguetta Temprata A 10x8x65	Tempered key A 10x8x65
25	01.2.204	Vite TCEI M12 L=30 classe 8.8 UNI 5931	Screw TCEI M12 L=30 class 8.8 UNI 5931

# FAIRC



# TAV.660

## TRINCIA PELLICANO SPECIAL



<b>Falc</b>	<b>Tavola Ricambi Parts Book</b>	<b>Telaio e Trasmissione Frame and Transmission</b>
pag.1	n. 660 08/2007	<b>Pellicano special</b>

Pos. Fig.	Codice Item #	Descrizione Description
--------------	------------------	----------------------------

1	87.00.70	Telaio 1600	Frame 1600
	87.00.71	Telaio 1800	Frame 1800
	87.00.72	Telaio 2100	Frame 2100
2	87.00.23	Carter posteriore 1600	Rear cover 1600
	87.00.24	Carter posteriore 1800	Rear cover 1800
	87.00.25	Carter posteriore 2100	Rear cover 2100
3	75.00.78	Piatto mobile registro	Movable plate
4	87.00.88	Flangia prolunga	Flange
5	75.10.57	Flangia regolazione cinghie	Flange for belts adjustment
6	79.10.48	Carter copricinghie	Belts cover
7	87.00.73	Protezione carter	Cover guarding
8	87.00.13	Slitta DX	Rh skid
9	87.00.14	Slitta SX	Lh skid
12	75.10.87	Tubo SAE 100 R2AT 1/4" - 0.3/8" - M.D. 1/2" L=2000	Tube SAE 100 R2AT 1/4" - 0.3/8" - M.D. 1/2" L=2000
13	75.10.88	Tubo SAE 100 R2AT 1/4" - 0.3/8" - M.D. 1/2" L=2400	Tube SAE 100 R2AT 1/4" - 0.3/8" - M.D. 1/2" L=2400
14	75.10.89	Tubo SAE 100 R2AT 1/4" - 0.3/8" - M.D. 1/2" L=3500	Tube SAE 100 R2AT 1/4" - 0.3/8" - M.D. 1/2" L=3500
15	87.00.87	Attacco bracci lato trincia	Arms linkage - shredder side
16	87.00.59	Attacco bracci lato 3° punto	Arms linkage - 3 point side
17	87.00.40	Braccio	Arm
18	87.00.41	Braccio con tubo piede	Arm with tube
19	87.00.31	Flangia perno snodo orizzontale	Pin flange horizontal junction
20	87.00.50	Attacco 3° punto	3 point linkage
21	75.10.32	Staffa 3° punto	3 point bracket
22	53.10.53	Spina superiore	Top pin
23	75.10.22	Spina inferiore d=28 - L=160 - Zincata	Bottom pin d=28 - L=160 - Galvanized
24	87.00.89	Spina staffa 3° punto d=28 - L=294,5 - Zincata	Bracket pin 3 point d=28 - L=294,5 - Galvanized
27	87.00.68	Perno pistone lato asta - Zincato	Cylinder pin - rod side - Galvanized
28	75.10.07	Perno pistone 3° punto d=30 L=145 - Zincato	Cylinder pin 3 point d=30 L=145 - Galvanized
29	87.00.15	Perno bracci M 27x2 (d 35 - L=237)	Pin for arms M 27x2 (d 35 - L=237)
30	87.00.16	Perno snodo anteriore - finito L=247	Pin for top junction - L=247
31	75.30.43	Perno pistone asola L=182 - Zincato	Cylinder pin L=182 - Galvanized
32	75.10.85	Perno bloccaggio L=134 - Zincato	Blocking pin L=134 - Galvanized
36	87.00.32	Rondella in bronzo 100,5x127x5	Bronze washer 100,5x127x5
37	87.10.17	Rotore 1600 uguale a cod.87.10.53	Rotor 1600 the same as item # 87.10.53
		Rotore 1600 con dist.79.10.89	Rotor 1600 with spacer 79.10.89
	87.10.18	Rotore 1800 uguale a cod.87.10.54	Rotor 1800 the same as item # 87.10.54
		Rotore 1800 con dist.79.10.89	Rotor 1800 with spacer 79.10.89
	87.10.19	Rotore 2100 uguale a cod.87.10.55	Rotor 2100 the same as item # 87.10.55
		Rotore 2100 con dist.79.10.89	Rotor 2100 with spacer 79.10.89
38	79.00.41	Chiusura ingrassatore	Greaser latch
39	45.04.30	Rasamento regolazione rotore s=1	Shim for rotor adjustment s=1
	45.04.31	Rasamento reg. rotore s=1.5	Shim for rotor adjustment s=1.5
	45.04.32	Rasamento regolazione rotore s=2	Shim for rotor adjustment s=2
40	79.10.42	Piatto 50x6 L=100 (con foro)	Plate 50x6 L=100 (with hole)
41	79.00.39	Supporto rotore	Rotor support

<b>Falc</b>	<b>Tavola Ricambi Parts Book</b>	<b>Telaio e Trasmissione Frame and Transmission</b>
pag.2	<b>n. 660 08/2007</b>	<b>Pellicano special</b>

<b>Pos. Fig.</b>	<b>Codice Item #</b>	<b>Descrizione Description</b>	
42	87.10.15	Martello stampato (foro d 20,5)	Hammer (hole d 20,5)
43	87.10.14	Perno filettato per martello (d 20)	Threaded axle for hammer (d 20)
44	49.03.52	Prolunga ingrassatore	Greaser tube
45	87.00.92	Asta 1600	Rod 1600
	45.10.99	Asta 1800 (ex 87.00.93)	Rod 1800 (ex 87.00.93)
	45.11.00	Asta 2100 (ex 87.00.94)	Rod 2100 (ex 87.00.94)
46	45.06.20	Protezione anteriore L=138	Front guarding L=138
47	45.06.22	Protezione anteriore L=122	Front guarding L=122
48	45.06.41	Protezione anteriore L=102	Front guarding L=102
49	79.00.53	Flangia Rullo DX	Rh roller flange
50	79.00.54	Flangia Rullo SX	Lh roller flange
51	79.00.29	Rullo 1600	Roller 1600
	79.00.30	Rullo 1800	Roller 1800
	79.00.31	Rullo 2100	Roller 2100
52	79.00.24	Raschiatore rullo 1600	Roller scraper 1600
	45.10.46	Raschiatore rullo 1800	Roller scraper 1800
	45.10.47	Raschiatore rullo 2100	Roller scraper 2100
53	43.03.99	Piede di appoggio	Parking stand
54	43.04.91	Spina di appoggio L=120 – Zincata	Pin L=120 - Galvanized
56	75.00.30	Martinetto spostamento laterale	Side shift jack
57	87.00.86	Martinetto inclinazione con valvola di blocco	Incline jack with blocking valve
58	09.1.002	Rondella in rame 3/8"	Copper washer 3/8"
59	09.1.004	Rondella in rame 1/2"	Copper washer 1/2"
60	09.1.051	Vite forata 3/8"	Pierced screw 3/8"
61	09.2.048	Tappo T.F. 12	Plug T.F. 12
62	09.1.506	Attacco rapido parte maschio 1/2" art.2045	Quick release male part 1/2" art.2045
63	9.311.614.00	Moltiplicatore T311 – Ruota Libera Interna	Gearbox T311 – Internal Free Wheel
64	06.4.015	Cuscinetto UCC 208	Bearing UCC 208
65	06.0.046	Cuscinetto a sfere 6205 2RS1	Ball bearing 6205 2RS1
67	08.1.001	Cinghia SPB 1270	Belt SPB 1270
68	08.2.042	Puleggia inferiore SPB 160/4 foro d 80	Bottom pulley SPB 160/4 hole d 80
69	08.2.014	Puleggia superiore SPB 225/4 foro d 80	Top pulley SPB 225/4 hole d 80
70	08.3.011	Calettatore VK 156 VIBIK 33x80	Keyer VK 156 VIBIK 33x80
71	08.3.004	Calettatore inferiore 40x80	Bottom keyer 40x80
78	04.1.205	Rosetta d=30 31x56x4	Washer d=30 31x56x4
80	04.1.204	Rosetta d=24 24x44x4	Washer d=24 24x44x4
81	02.3.503	Dado Autobloccante M24x2 h=21	Selflocking nut M24x2 h=21
82	02.3.505	Dado Autobloccante M27x2 h=22,5	Selflocking nut M27x2 h=22,5
83	02.3.504	Dado Autobloccante M30x2 h=24,5	Selflocking nut M30x2 h=24,5
84	05.2.101	Spina elastica tipo pesante d 8 L=45	Elastic pin d 8 L=45
85	05.2.106	Spina elastica tipo pesante d 10 L=40	Elastic pin d 10 L=40
86	05.5.003	Spinotto d 10 – Zincato	Pin d 10 - Galvanized
87	05.1.011	Seeger per interni D 100x3 UNI 7437	Snap ring D 100x3 UNI 7437
89	09.2.508	Ingrassatore M8	Greaser M8
90	01.0.205	Vite TE M12 L=35 TF UNI 5739	Screw TE M12 L=35 TF UNI 5739

<b>Falc</b>	<b>Tavola Ricambi Parts Book</b>	<b>Telaio e Trasmissione Frame and Transmission</b>
pag.3	n. 660 08/2007	<b>Pellicano special</b>

<b>Pos. Fig.</b>	<b>Codice Item #</b>	<b>Descrizione Description</b>	
91	01.0.204	Vite TE M12 L=30 TF UNI 5739	Screw TE M12 L=30 TF UNI 5739
92	02.0.404	Dado esagonale M12 H=10 UNI 5588	Hexagonal nut M12 H=10 UNI 5588
93	01.0.202	Vite TE M12 L=25 TF UNI 5739	Screw TE M12 L=25 TF UNI 5739
95	09.2.501	Ingrassatore M6	Greaser M6
96	01.0.172	Vite TE M10 L=14 TF - UNI 5739	Screw TE M10 L=14 TF - UNI 5739
97	04.0.003	Grower d=10 serie pesante	Grower d=10
98	05.3.202	Coppiglia a molla d=4 art.104	Split pin d=4 art.104
99	05.3.004	Coppiglia d=4 L=30 - UNI 1336	Split pin d=4 L=30 - UNI 1336
100	01.2.204	Vite TCEI M12 L=30 TF UNI 5931	Screw TCEI M12 L=30 TF UNI 5931
101	02.4.005	Dado Metal Bloc M16 h=14	Metal Bloc nut M16 h=14
102	04.1.238	Rosetta d=16 17x35x3 - UNI 6593	Washer d=16 17x35x3 - UNI 6593
103	01.0.205	Vite TE M12 L=35 TF UNI 5739	Screw TE M12 L=35 TF UNI 5739
104	01.0.204	Vite TE M12 L=30 TF UNI 5739	Screw TE M12 L=30 TF UNI 5739
105	04.1.232	Rosetta d=12 14x36x3 cat. C UNI 6593	Washer d=12 14x36x3 cat. C UNI 6593
106	01.0.308	Vite M16 L=90 TF UNI 5739	Screw M16 L=90 TF UNI 5739
107	02.0.005	Dado M16 h=16 UNI 5587	Nut M16 h=16 UNI 5587
108	01.0.222	Vite TE M12 L=30 TF UNI 5739 - Zincata	Screw TE M12 L=30 TF UNI 5739 - Galvanized
109	04.1.226	Rosetta d 8 9x24x2 UNI 6593 cat.C Zincata	Washer d 8 9x24x2 UNI 6593 cat.C Galvanized
110	01.0.301	Vite TE M16 L=30 tf - UNI 5739	Screw TE M16 L=30 tf - UNI 5739
111	02.2.003	Dado Autobloccante M12 h=14.8 UNI 7473	Selflocking nut M12 h=14.8 UNI 7473
112	04.1.217	Rosetta M16 17x30x3 UNI 6592 cat.A zincata	Washer M16 17x30x3 UNI 6592 cat.A galvanized
113	09.2.508	Ingrassatore M8	Greaser M8
114	09.2.512	Ingrassatore M8 inclinato 45°	Greaser M8 45° inclined
116	02.5.004	Dado metalbloc M16x1,5 h=14	Metalbloc nut M16x1,5 h=14
117	05.2.102	Spina elastica tipo pesante d 8 L=50 - UNI 6873	Elastic pin d 8 L=50 - UNI 6873
118	10.0.505	Protezione PTO in plastica	Plastic PTO guarding
119	01.0.121	Vite TE M8 L=16 TF Zincata - UNI 5739	Screw TE M8 L=16 TF Galvanized - UNI 5739
120	04.1.226	Rosetta d=8 9x24x2 cat.C Zincata UNI 6493	Washer d=8 9x24x2 cat.C Galvanized UNI 6493
121	01.0.162	Vite TE M10 L=60 PF Zincata UNI 5737	Screw TE M10 L=60 PF Galvanized UNI 5737
122	04.1.233	Rosetta d=10 11x30x2.5 cat.C Zincata - UNI 6593	Washer d=10 11x30x2.5 cat.C Galvanized - UNI 6593
123	02.2.002	Dado Autobloccante M10 h=12.3 UNI 7473	Selflocking nut M10 h=12.3 UNI 7473
124	09.1.659	Collare stringitubo	Pipe wrench collar
125	05.3.402	Spina a scatto d=10 art.104 L=58	Release pin d=10 art.104 L=58