

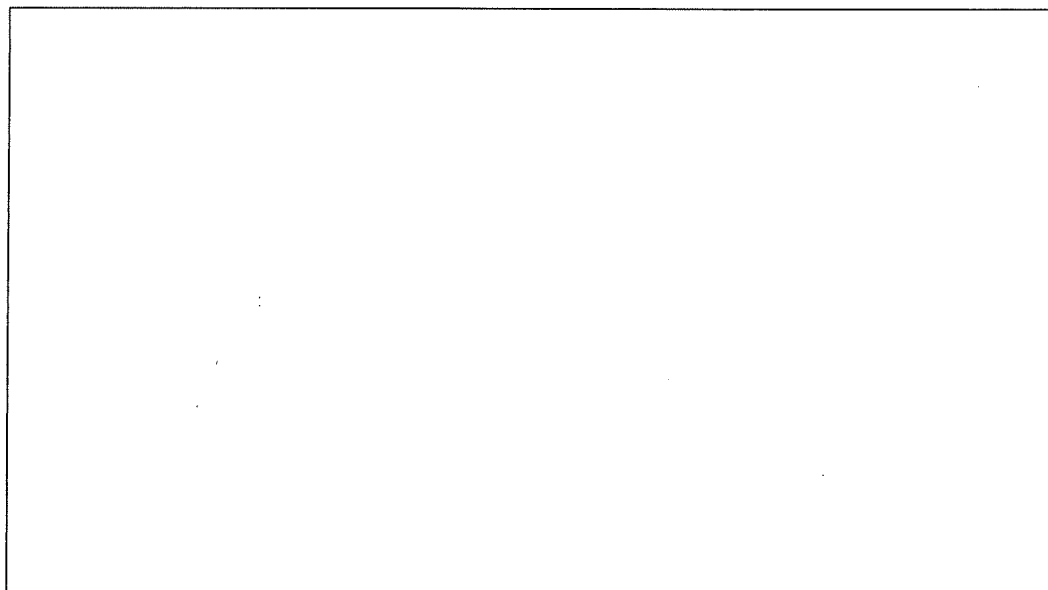
via Proventa n.41 - Faenza (Ra) - ITALY -  
Tel. 0546 29050  
Fax 0546 663986

## CATALOGO RICAMBI

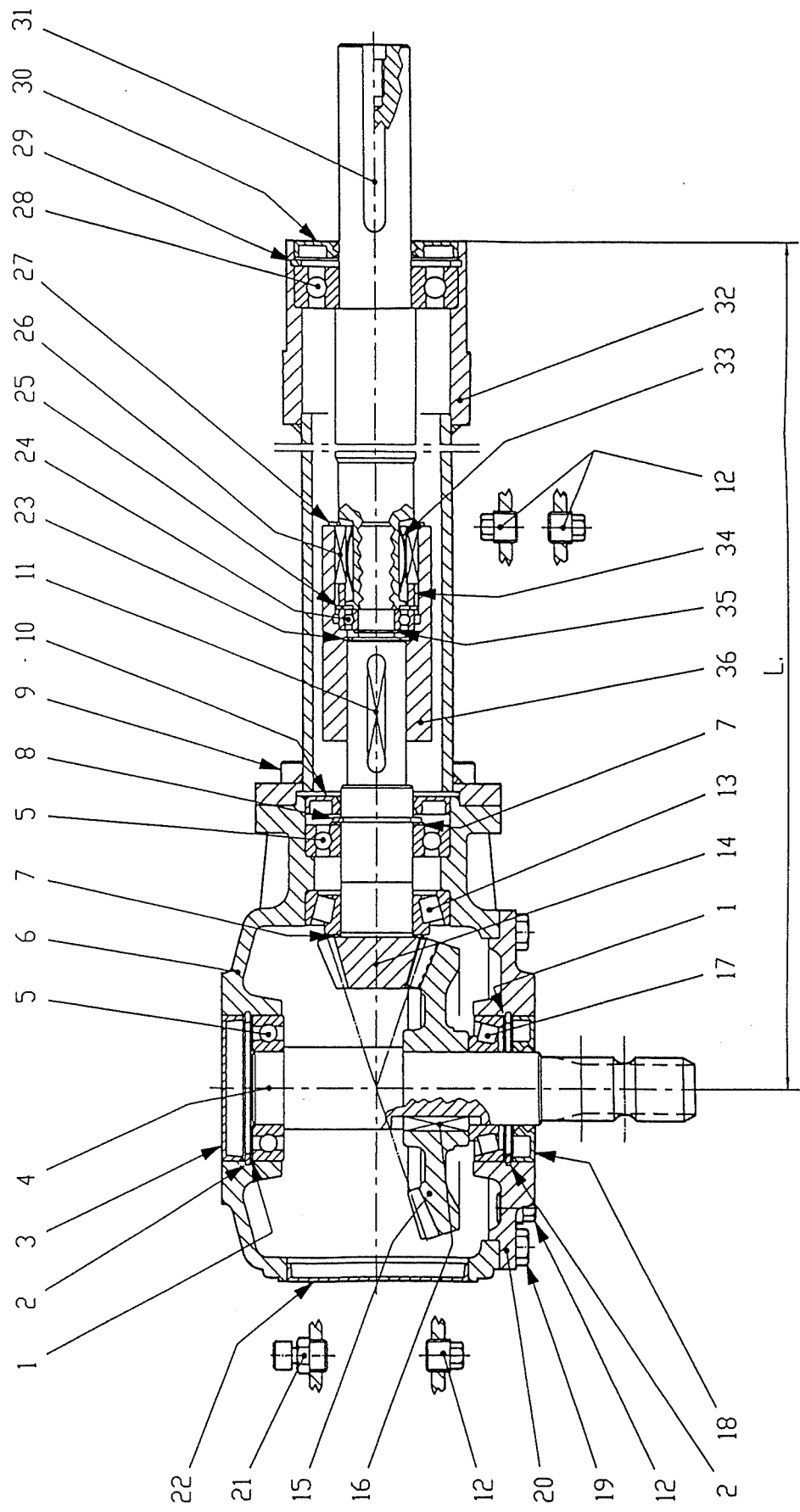
Modello: **ZENIT (con spostamento)**  
2300 - 2500 - 2700 - 3000

Matricola: .....

Rivenditore / Dealer / Händler / Concessionnaire



TAV. 385 - TL 312 D - ZENIT 2300 - 2500 - 2700 - 3000 - FALC



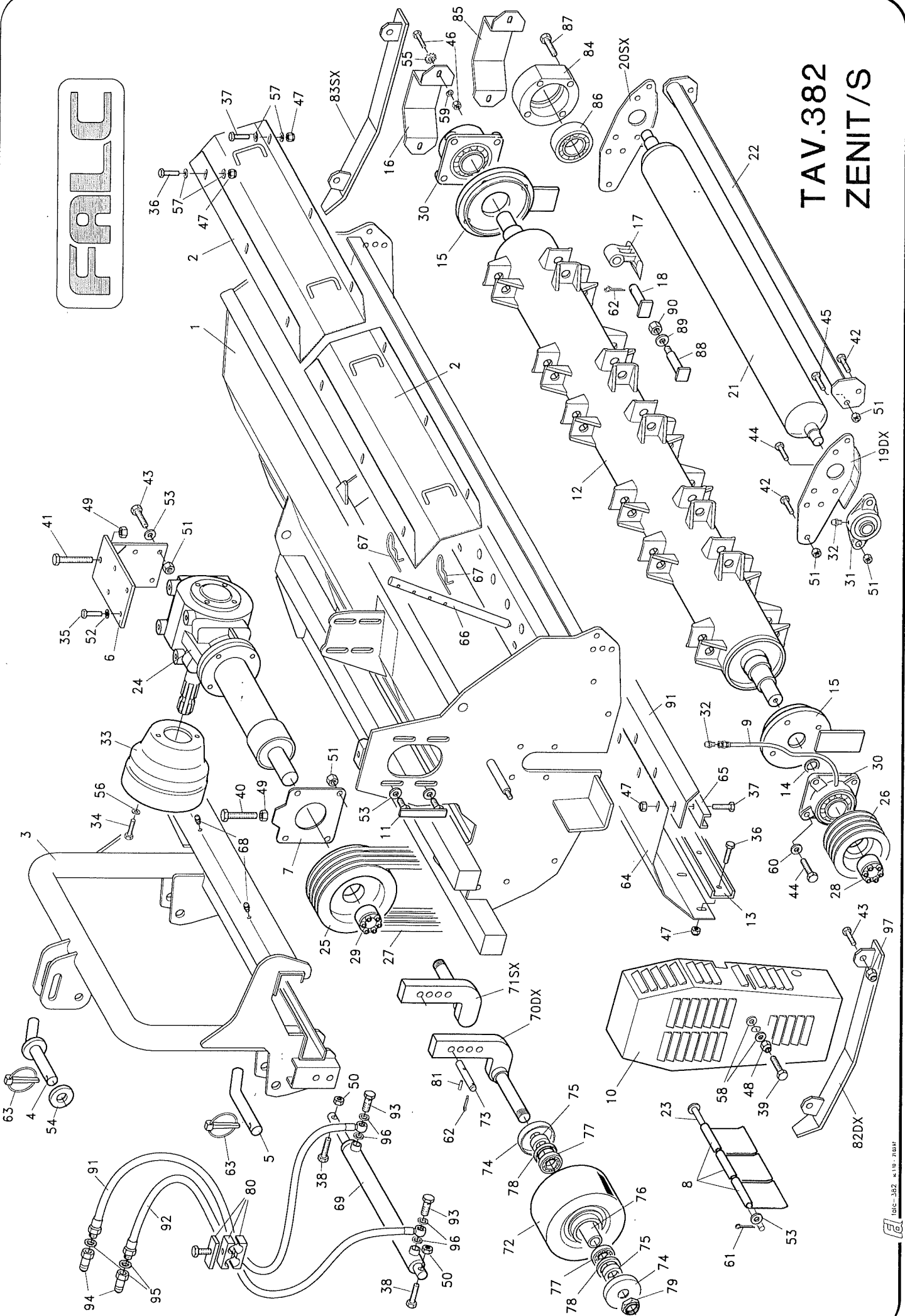
Tav. 385 04 97

TL 312 D Zenit 2300-2500-2700-3000

Pos.	Codice	Denominazione
1	0.267.7500.00	spessore di registro 69,0x79,9
2	05.1.012	seeger per interni d 80 s=2,5 UNI 7437
3	8.7.0.00790	cappello di chiusura 80x10
4	0.312.3000.00	albero calettato 1" 3/8
5	06.0.032	cuscinetto a sfere 6208
6	0.312.0300.00	scatola
7	0.244.7500.00	spessore di registro 40,3x51,5
8	05.0.018	seeger per esterni d 40 s=2,5 UNI 7436 serie pesante
9	01.2.204	vite TCEI M12 L=30 tf UNI 5931
10	07.0.034	paraolio 40x80x10
11	8.4.1.01689	linguetta temprata A 10x8x65 UNI 6604
12	8.6.5.00006	tappo conico con esagono esterno 3/8" gas
13	06.1.010	cuscinetto a rulli conici 32208
14	0.312.5002.00	pignone conico z=12 m=4,58 R=1:3 pto 540 g/min di serie
	0.312.5004.00	pignone conico z=15 m=6 R=1:1,6 pto 1000 g/min a richiesta
15	0.312.6002.00	corona conica z=36 m=4,58 R=1:3 pto 540 g/min di serie
	0.312.6004.00	corona conica z=24 m=6 R=1:1,6 pto 1000 g/min a richiesta
16	8.4.1.00966	linguetta temprata B 12x8x35 UNI 6604
17	06.1.031	cuscinetto a rulli conici 30208
18	07.0.069	paraolio 40x80x12 con parapolvere
19	01.0.153	vite TE M10 L=25 tf UNI 5739
20	0.312.1300.00	coperchio aperto
21	8.6.7.00161	tappo sfiato anticodensa 3/8" gas
22	8.7.0.00975	cappello di chiusura 100x10
23	05.1.014	seeger per interni d 33 s=1,2 UNI 7437
24	06.0.034	cuscinetto a sfere 6004
25	05.1.015	seeger per interni d 42 s=1,75 UNI 7437
26	0.267.7109.00	linguetta per ruota libera
27	05.0.026	seeger per esterni d 42 s=1,75 UNI 7435
28	06.0.020	cuscinetto a sfere 6308
29	05.1.003	seeger per interni d 90 s=3 UNI 7437
30	07.0.068	paraolio 40x90x8/7 con parapolvere
31	0.312.3756.00	albero liscio L=810 Zenit 2300 S
	0.312.3757.00	albero liscio L=950 Zenit 2500 S
	0.312.3758.00	albero liscio L=1060 Zenit 2700 S
	0.312.3760.00	albero liscio L=1200 Zenit 3000 S - 2300 F
	0.312.3761.00	albero liscio L=1350 Zenit 2500 F - 2700 F
	0.312.3800.00	albero liscio L=1500 Zenit 3000 F
32	2.312.1313.00	prolunga L=810 Zenit 2300 S
	2.312.1310.00	prolunga L=950 Zenit 2500 S
	2.312.1304.00	prolunga L=1060 Zenit 2700 S
	2.312.1306.00	prolunga L=1200 Zenit 3000 S - 2300 F
	2.312.1305.00	prolunga L=1350 Zenit 2500 F - 2700 F
	2.312.1314.00	prolunga L=1500 Zenit 3000 F
33	0.267.7110.00	molla a lamina per ruota libera
34	0.253.7108.00	distanziale
35	05.0.003	seeger per esterni d 20 s=1,2 UNI 7435
36	0.312.7001.00	boccola per ruota libera

# FALC

# TAV.382 ZENIT/S



Tav. 382 04 97

Zenit con Spostamento

Pos.	Codice	Denominazione
1	66.00.78	telaio 1400 con spostamento
	66.00.79	telaio 1600 con spostamento
	66.00.80	telaio 1800 con spostamento
	66.00.81	telaio 2100 con spostamento
	66.00.82	telaio 2300 con spostamento
	66.00.83	telaio 2500 con spostamento
	66.00.84	telaio 2700 con spostamento
	66.00.85	telaio 3000 con spostamento
2	66.02.38	carter 1400
	66.02.39	carter 1600
	66.02.40	carter 1800
	66.02.41	carter 2100
	66.02.42	carter 2300
	66.02.43	carter 2500
	66.02.44	carter 2700
	66.02.45	carter 3000
3	66.00.86	attacco a 3 punti mobile
4	42.07.43	spina 3° punto superiore
5	25.02.66	spina attacco 3° punto inferiore
6	62.02.09	attacco moltiplicatore TL 311 Zenit 1400-1600-1800-2100
	63.20.03	attacco moltiplicatore TL 312 Zenit 2300-2500-2700-3000
7	42.08.65	supporto prolunga moltiplicatore
8	41.00.87	protezione anteriore L = 139
	41.07.22	protezione anteriore L = 90
	41.00.86	protezione anteriore L = 64
9	49.03.52	prolunga ingrassatore
10	66.02.36	carter copricinghie tipo stretto Zenit 2300
	66.02.37	carter copricinghie
11	62.02.05	complessivo viti di regolazione prolunga moltiplicatore
12	66.01.34	rotore 1400
	66.01.35	rotore 1600
	66.01.36	rotore 1800
	66.01.37	rotore 2100
	43.05.62	rotore 2300
	43.07.83	rotore 2500
	43.08.82	rotore 2700
	66.01.38	rotore 3000
13	66.01.44	controcottello inferiore liscio 1400 L = 1375
	43.05.86	controcottello inferiore liscio 1600 L = 1555
	66.01.45	controcottello inferiore liscio 1800 L = 1735
	66.01.46	controcottello inferiore liscio 2100 L = 2095
	43.05.88	controcottello inferiore liscio 2300 L = 2275
	41.09.26	controcottello inferiore liscio 2500 L = 2455
	41.04.52	controcottello inferiore liscio 2700 L = 2635
	41.04.53	controcottello inferiore liscio 3000 L = 2995
14	42.01.90	rasamento regolazione rotore D = 60 ; d = 50,1 ; s = 1
	42.01.91	rasamento regolazione rotore D = 60 ; d = 50,1 ; s = 1,5
	42.01.92	rasamento regolazione rotore D = 60 ; d = 50,1 ; s = 2
15	66.00.75	complessivo flangia UCF 210
16	43.05.89	protezione cuscinetto UCF 210
17	66.00.00	martello stampato
18	42.03.35	perno porta martello
19	42.07.60	flangia rullo dx
20	42.07.61	flangia rullo sx

Tav. 382 04 97				Zenit con Spostamento	
Pos.	Codice	Denominazione			
21	66.00.33	rullo 1400			
	66.00.34	rullo 1600			
	66.00.35	rullo 1800			
	66.00.36	rullo 2100			
	66.00.37	rullo 2300			
	66.00.38	rullo 2500			
	66.00.39	rullo 2700			
	66.00.40	rullo 3000			
22	66.00.87	raschiatore rullo 1400			
	66.00.88	raschiatore rullo 1600			
	66.00.89	raschiatore rullo 1800			
	66.00.90	raschiatore rullo 2100			
	66.00.91	raschiatore rullo 2300			
	66.00.92	raschiatore rullo 2500			
	66.00.93	raschiatore rullo 2700			
	66.00.94	raschiatore rullo 3000			
23	66.01.47	perno protezioni anteriori 1400			
	43.04.97	perno protezioni anteriori 1600			
	66.01.48	perno protezioni anteriori 1800			
	66.01.49	perno protezioni anteriori 2100			
	49.04.95	perno protezioni anteriori 2300			
	49.04.94	perno protezioni anteriori 2500			
	49.04.93	perno protezioni anteriori 2700			
	66.01.64	perno protezioni anteriori 3000			
24		TL311 L=615 pto 540 g/min Zenit 1600-1800-2100 di serie			
		TL311 L=615 pto 1000 g/min Zenit 1600-1800-2100 a richiesta			
		TL312 L=810 pto 540 g/min Zenit 2300 di serie			
		TL312 L=810 pto 1000 g/min Zenit 2300 a richiesta			
		TL312 L=950 pto 540 g/min Zenit 2500 di serie			
		TL312 L=950 pto 1000 g/min Zenit 2500 a richiesta			
		TL312 L=1060 pto 540 g/min Zenit 2700 di serie			
		TL312 L=1060 pto 1000 g/min Zenit 2700 a richiesta			
	TL312 L=1200 pto 540 g/min Zenit 3000 di serie				
	TL312 L=1200 pto 1000 g/min Zenit 3000 a richiesta				
25	08.2.033	puleggia SPB 250/3 VIBIK (foro d 80) Zenit 1400-1600			
	08.2.018	puleggia SPB 250/4 VIBIK (foro d 80) Zenit 1800-2100-2300			
	08.2.027	puleggia SPB 225/5 VIBIK (foro d 80) Zenit 2500-2700-3000			
26	08.2.031	puleggia SPB 180/3 VIBIK (foro d 80) Zenit 1400-1600			
	08.2.013	puleggia SPB 180/4 VIBIK (foro d 80) Zenit 1800-2100-2300			
	08.2.009	puleggia SPB 180/5 VIBIK (foro d 80) Zenit 2500-2700-3000			
27	08.1.009	cinghia SPB 1500 dentata Zenit 1400-1600-1800-2100			
	08.1.015	cinghia SPB 1450 dentata Zenit 2500-2700-3000			
28	08.3.005	calettatore VK 156 45x80 VIBIK			
29	08.3.004	calettatore VK 156 40x80 VIBIK			
30	06.4.004	supporto flangiato con cuscinetto UCF 210			
31	06.4.007	supporto flangiato con cuscinetto UCFL 208			
32	09.2.501	ingrassatore dritto a spillo M 6			
33	10.0.501	protezione pto in plastica			
34	01.0.126	vite TE M 8 L=14 tf UNI 5739 zincata			
35	01.0.205	vite TE M12 L=35 tf UNI 5739 Zenit 1400-1600-1800-2100			
	01.0.301	vite TE M16 L=30 tf UNI 5739 Zenit 2300-2500-2700-3000			
36	01.1.102	vite TE M12x1,25 L=30 tf UNI 5740			
37	01.1.104	vite TE M12x1,25 L=35 tf UNI 5740			
38	01.1.157	vite TE M14x1,5 L=60 tf UNI 5740			

Tav. 382 04 97			Zenit con Spostamento		
Pos.	Codice	Denominazione			
39	01.0.301	vite TE M16 L=30 tf UNI 5739 Zenit 2300			
40	01.0.308	vite TE M16 L=90 tf UNI 5739			
41	01.0.309	vite TE M16 L=100 tf UNI 5739			
42	01.1.202	vite TE M16x1,5 L=35 tf UNI 5740			
43	01.1.203	vite TE M16x1,5 L=40 tf UNI 5740			
44	01.1.204	vite TE M16x1,5 L=45 tf UNI 5740			
45	01.1.218	vite TE M16x1,5 L=50 pf UNI 5738			
46	01.4.002	vite TTQS M12 L=30 UNI 5732 con dado esagonale			
47	02.3.002	dado autobloccante M12x1,25 h=14,8 UNI 7473			
48	02.2.005	dado autobloccante M16 h=18 UNI 7473			
49	02.0.005	dado esagonale alto M16 h=16 UNI 5587			
50	02.5.003	dado metalbloc M14x1,5 h=12			
51	02.5.004	dado metalbloc M16x1,5 h=14			
52	04.1.003	rosetta comune cat.C d 12 (13x27x3) Zenit 1400-1600-1800-2100			
	04.1.202	rosetta UNI 6592 cat.A d 16 (17x30x3) Zenit 2300-2500-2700-3000			
53	04.1.005	rosetta comune cat.C d 16 (17x35x3)			
54	04.1.228	rosetta comune cat.C d 25 (26x53x5) zincata			
55	04.1.202	rosetta UNI 6592 cat.A d 16 (17x30x3)			
56	04.1.226	rosetta UNI 6593 cat.C d 8 (9x24x2) zincata			
57	04.1.232	rosetta UNI 6593 cat.C d 12 (14x36x3) zincata			
58	04.1.227	rosetta UNI 6593 cat.C d 16 (18x48x4)			
59	04.0.004	grower serie pesante d 12			
60	04.0.006	grower serie pesante d 16			
61	05.3.004	copiglia d 4 L=30 UNI 1336			
62	05.3.010	copiglia d 5 L=30 UNI 1336			
63	05.3.402	spina a scatto d 10 L=58 art.104			
64	66.02.15	lamiera di usura 1400			
	66.02.16	lamiera di usura 1600			
	66.02.17	lamiera di usura 1800			
	66.02.18	lamiera di usura 2100			
	66.02.19	lamiera di usura 2300			
	66.02.20	lamiera di usura 2500			
	66.02.21	lamiera di usura 2700			
	66.02.22	lamiera di usura 3000			
65	66.02.55	controcoltello superiore 1400 L=1375			
	66.02.56	controcoltello superiore 1600 L=1555			
	66.02.57	controcoltello superiore 1800 L=1735			
	66.02.58	controcoltello superiore 2100 L=2095			
	66.02.59	controcoltello superiore 2300 L=2275			
	66.02.60	controcoltello superiore 2500 L=2455			
	66.02.61	controcoltello superiore 2700 L=2635			
	66.02.62	controcoltello superiore 3000 L=2995			
66	42.01.41	dente rastrello			
67	05.3.203	copiglia a molla d 5 L=100 art.116			
68	09.2.502	ingrassatore dritto a spillo M 8			
69	42.07.14	martinetto idraulico a doppio effetto 3° punto			
70	66.01.32	flangia ruota anteriore dx con perno			
71	66.01.33	flangia ruota anteriore sx con perno			
72	44.03.02	complessivo ruota			
73	44.02.10	spina ruota			
74	4.520	coperchietto			
75	4.109	distanziale esterno			
76	44.01.56	distanziale centrale			
77	06.0.014	cuscinetto a sfere 6207			

