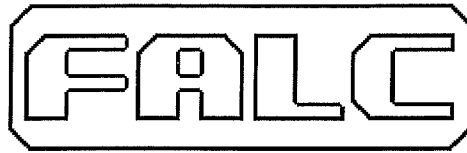


http: www.falc1960.com
e-mail: info@falc1960.com



via Proventa n.41 - Faenza (Ra) - ITALY -
☎ ++39 0546 29050
fax ++39 0546 663986

CATALOGO RICAMBI

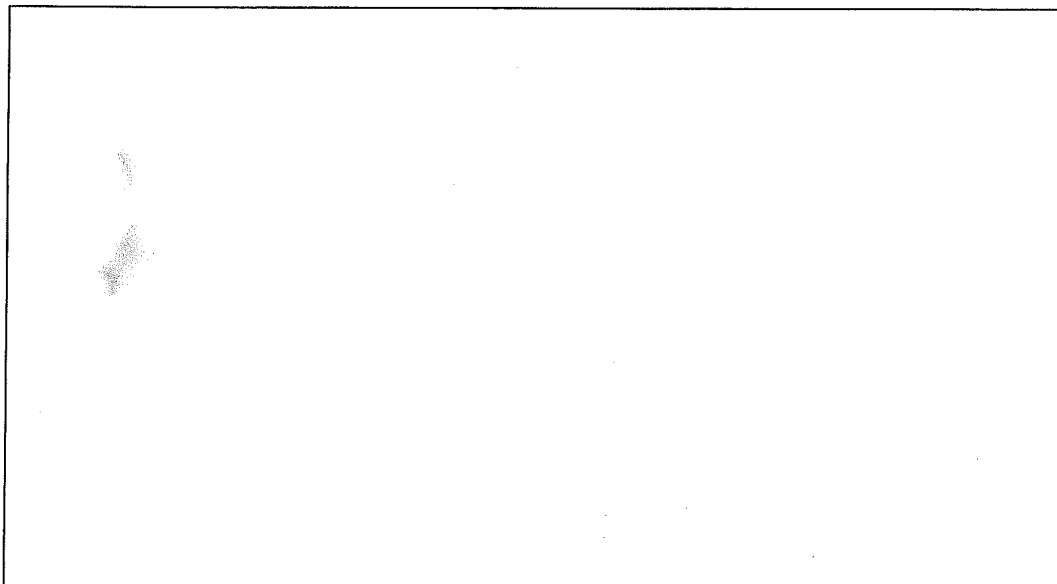
Modello:

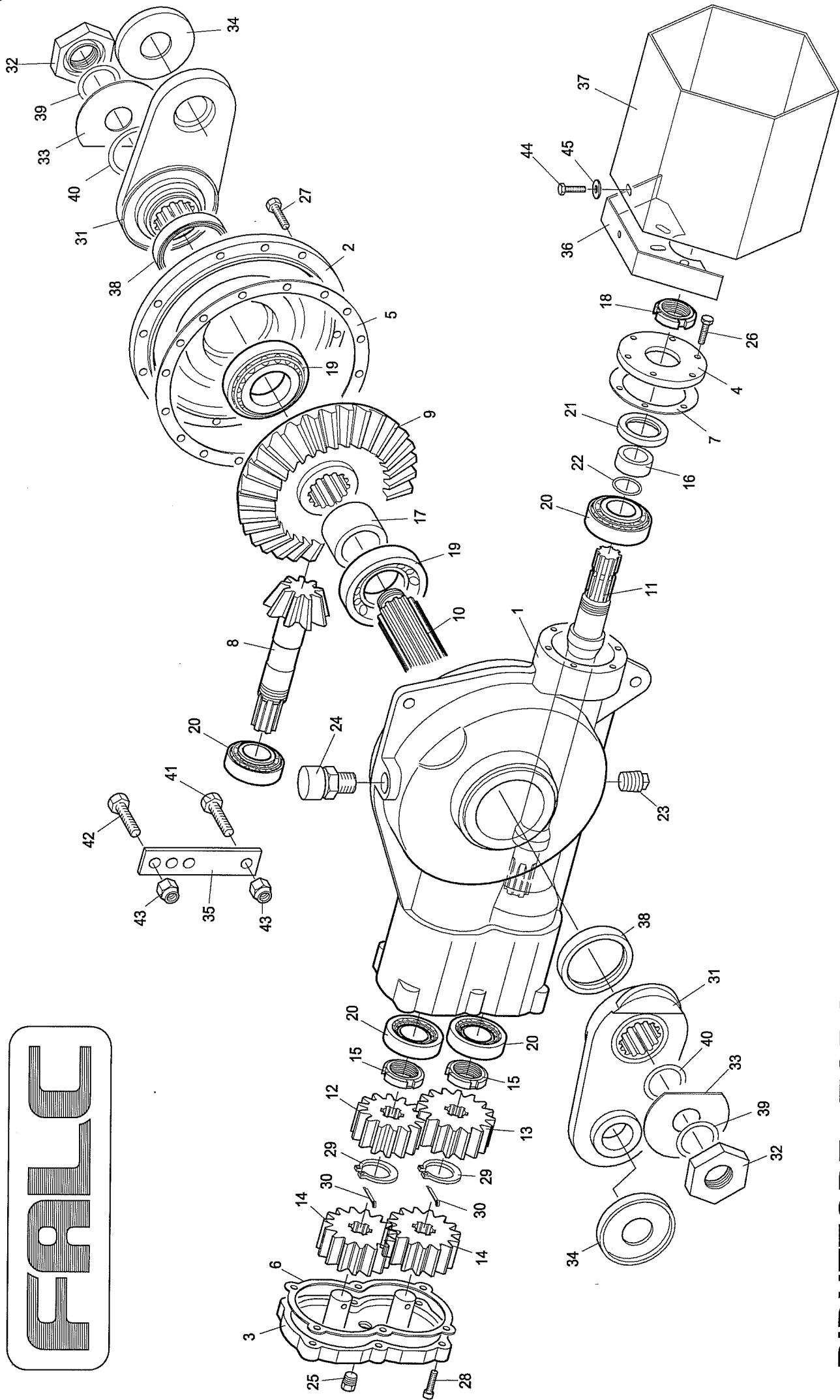
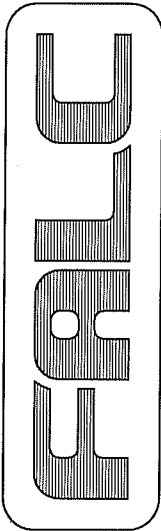
TORO

Matricola:

.....

Rivenditore / Dealer / Händler / Concessionnaire





RIDUTTORE - TORO PTO BASSA

TAV.564

Falc	Tavola Ricambi	Riduttore mod. 7,5 – 3 Velocità
pag.1	n. 564 – 10/2001	Vangatrice Toro – PTO Bassa

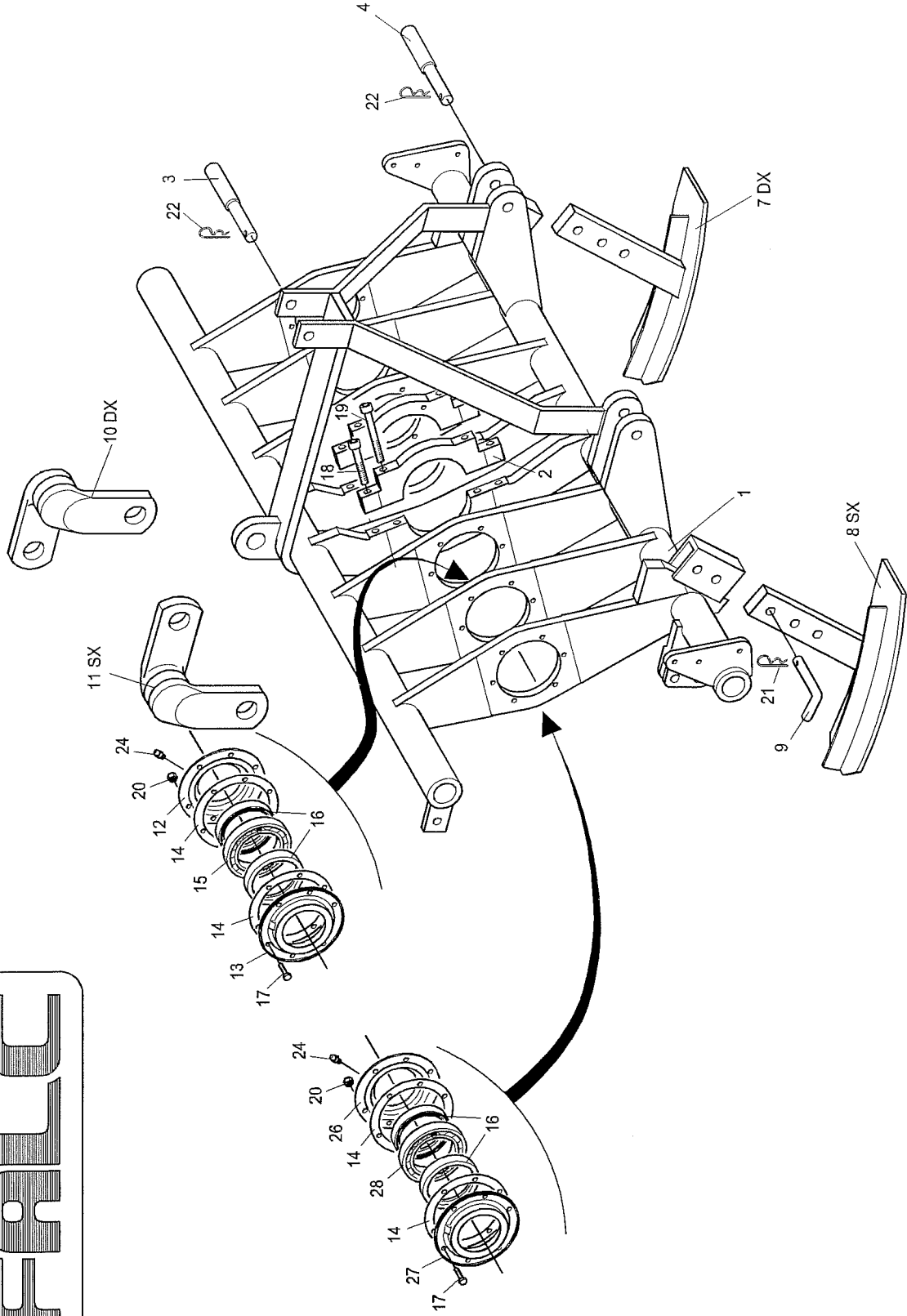
	Codice	Descrizione
--	--------	-------------

1	34.00.00	Corpo scatola – PTO Bassa
2	34.00.01	Coperchio laterale scatola Verificare fori per viti: Ø 10,5 per viti M10 Ø 12,5 per viti M12
3	34.00.02	Coperchio posteriore scatola
4	3.306	Coperchio anteriore scatola
5	34.00.03 34.00.04 34.00.05	Guarnizione coperchio laterale s=0.3 Guarnizione coperchio laterale s=0.5 Guarnizione coperchio laterale s=1
6	3.400	Guarnizione coperchio posteriore
7	3.676	Guarnizione coperchio anteriore
8	3.817	Pignone conico z=9 m=7.5
9	3.302	Corona conica z=35 m=7.5
10	3.662A	Albero scanalato corona
11	3.816	Albero di rinvio
12	3.820	Ingranaggio cambio z=14
13	3.821	Ingranaggio cambio z=16
14	3.822	Ingranaggio cambio z=15
15	70.01.02	Ghiera da acciaccare M40x1.5 h=16
16	3.754	Distanziale
17	3.311	Distanziale albero scanalato corona-corona
18	03.1.007	Ghiera autobloccante GUP M40x1,5 h=16,5
19	06.1.012	Cuscinetto a rulli conici 32212 – 60x110x29.75-
20	06.1.013	Cuscinetto a rulli conici 32308 – 40x90x35.5-
21	07.0.093	Paraolio 50x72x10 con parapolvere
22	07.1.003	Guarnizione OR 3156
23	09.2.007	Tappo conico quadro esterno 3/4” (ferro)
24	09.2.010	Tappo carico olio con sfiato TCNS 34 (plastica)
25	09.2.013	Tappo conico esagono incassato M18x1.5 (ferro)
26	01.0.104	Vite TE M8 L=30 tf UNI 5739
27	01.0.184	Vite TE M10 L=30 tf UNI 5739 classe 10.9
	01.0.214	Vite TE M12 L=30 tf UNI 5739 classe 10.9
28	01.2.102	Vite TCEI M8 L=30 UNI 5931
29	05.0.011	Seeger per esterni d 38 s=1.75 UNI 7435
30	05.3.014	Copiglia d 5 L=60 UNI 1336
31	3.722	Biella brocciata per riduttore mod. 7.5
32	3.669	Dado esagonale M40x1.5 h=20.5

	Codice	Descrizione
--	--------	-------------

33	3.670	Piastrina fermadado
34	3.655	Coperchietto di protezione biella brocciata
35	34.10.09	Staffa fissaggio scatola
36	34.10.14	Supporto protezione pto esagonale
37	20.70.68	Protezione pto esagonale
38	07.0.024	Paraolio 80x100x10 con parapolvere
39	07.1.013	Guarnizione OR 6200
40	07.1.014	Guarnizione OR 6287
41	01.1.172	Vite TE M14x1.5 L=45 pf UNI 5738
42	01.1.155	Vite TE M14x1.5 L=50 pf UNI 5738
43	02.5.003	Dado metalbloc M14x1.5 h=12
44	01.0.121	Vite TE M8 L=16 tf UNI 5739 zincata
45	04.1.226	Rosetta d 8 – 9x24x2 – UNI 6593 cat.C zincata

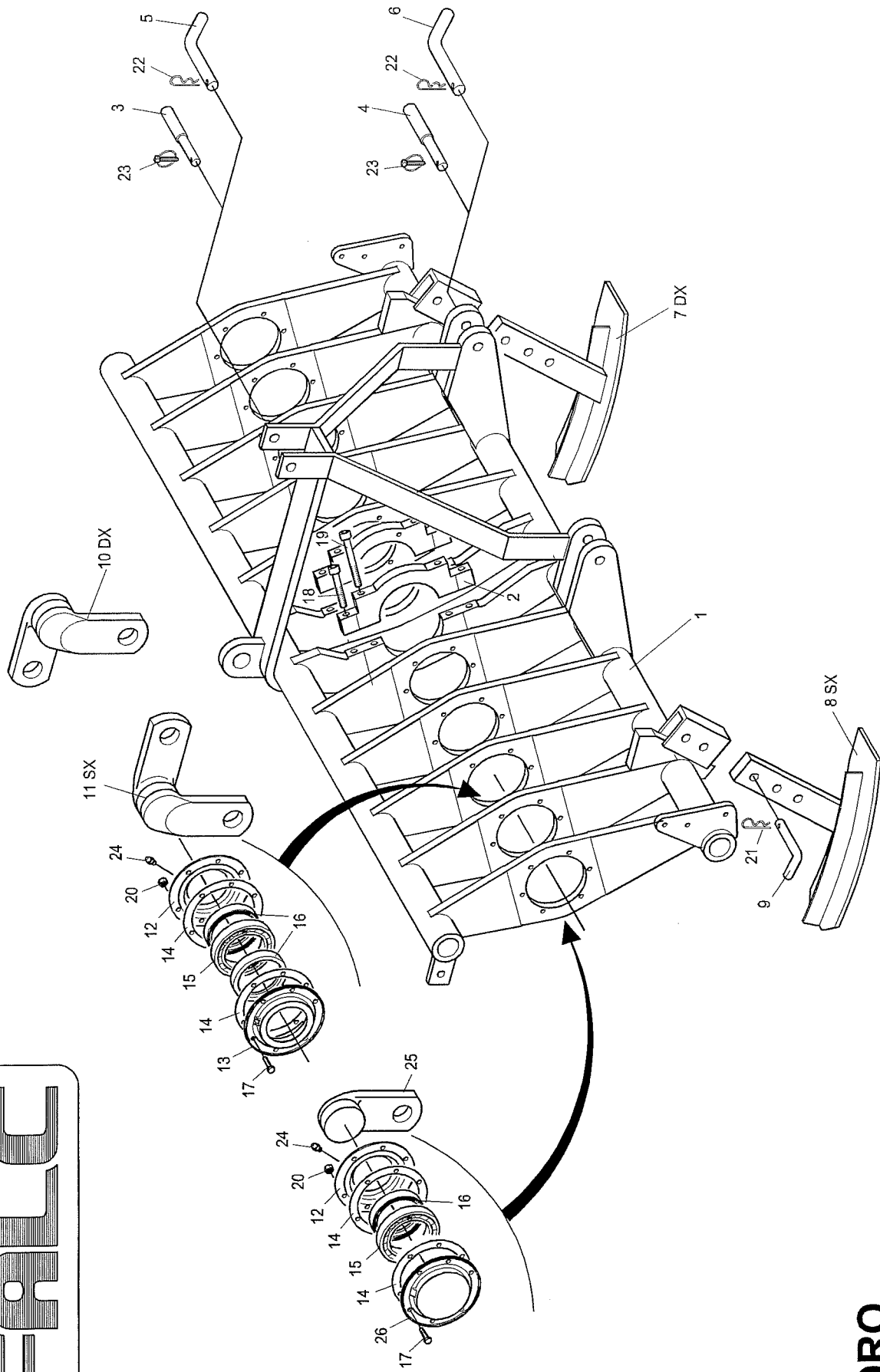
FALC



TORO TELAIO SENZA FLANGIA ESTERNA-BANCHI

TAV.565

FALC



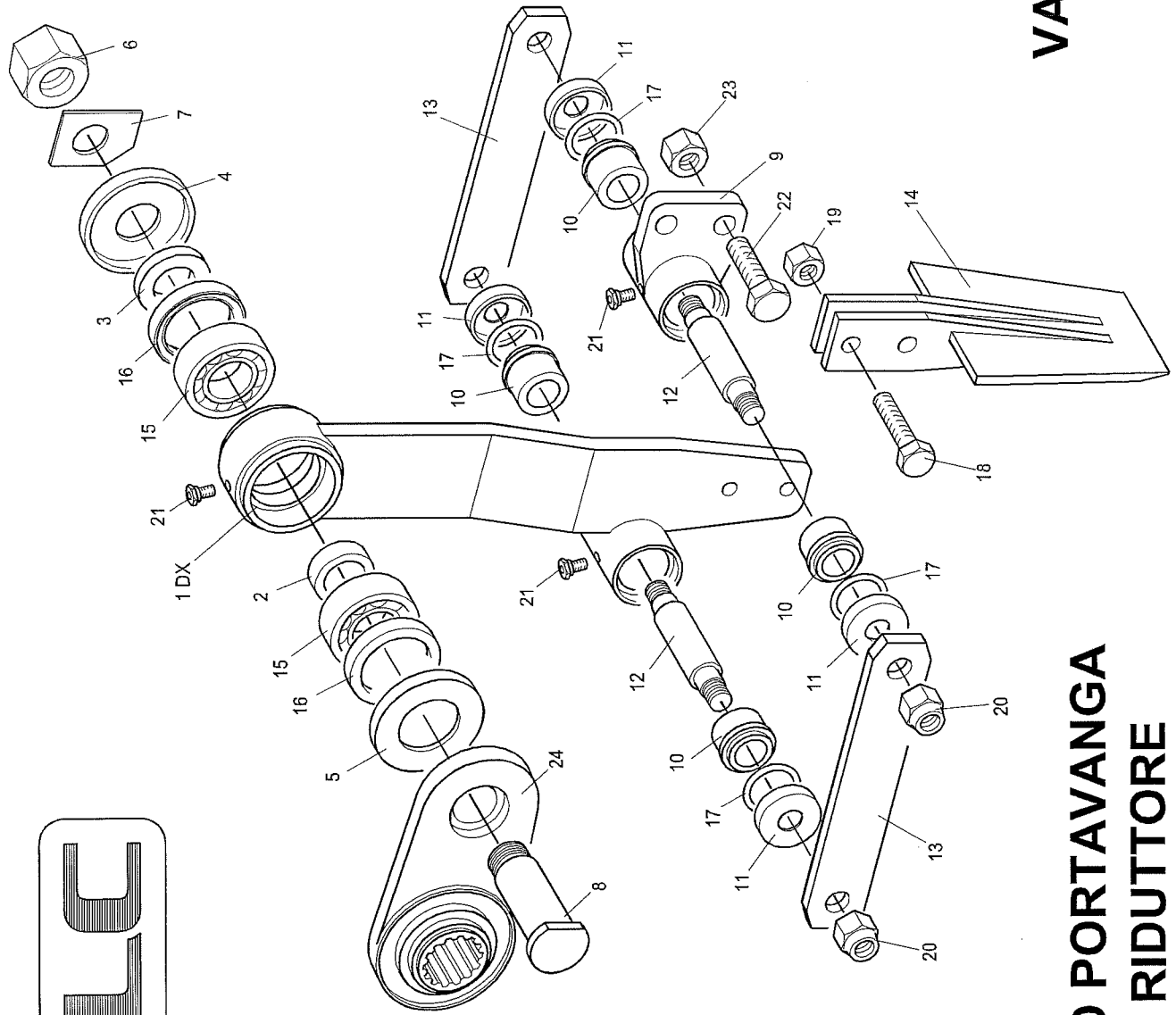
TORO TELAIO CON FLANGIA ESTERNA-BANCHI

TAV.566

FALC

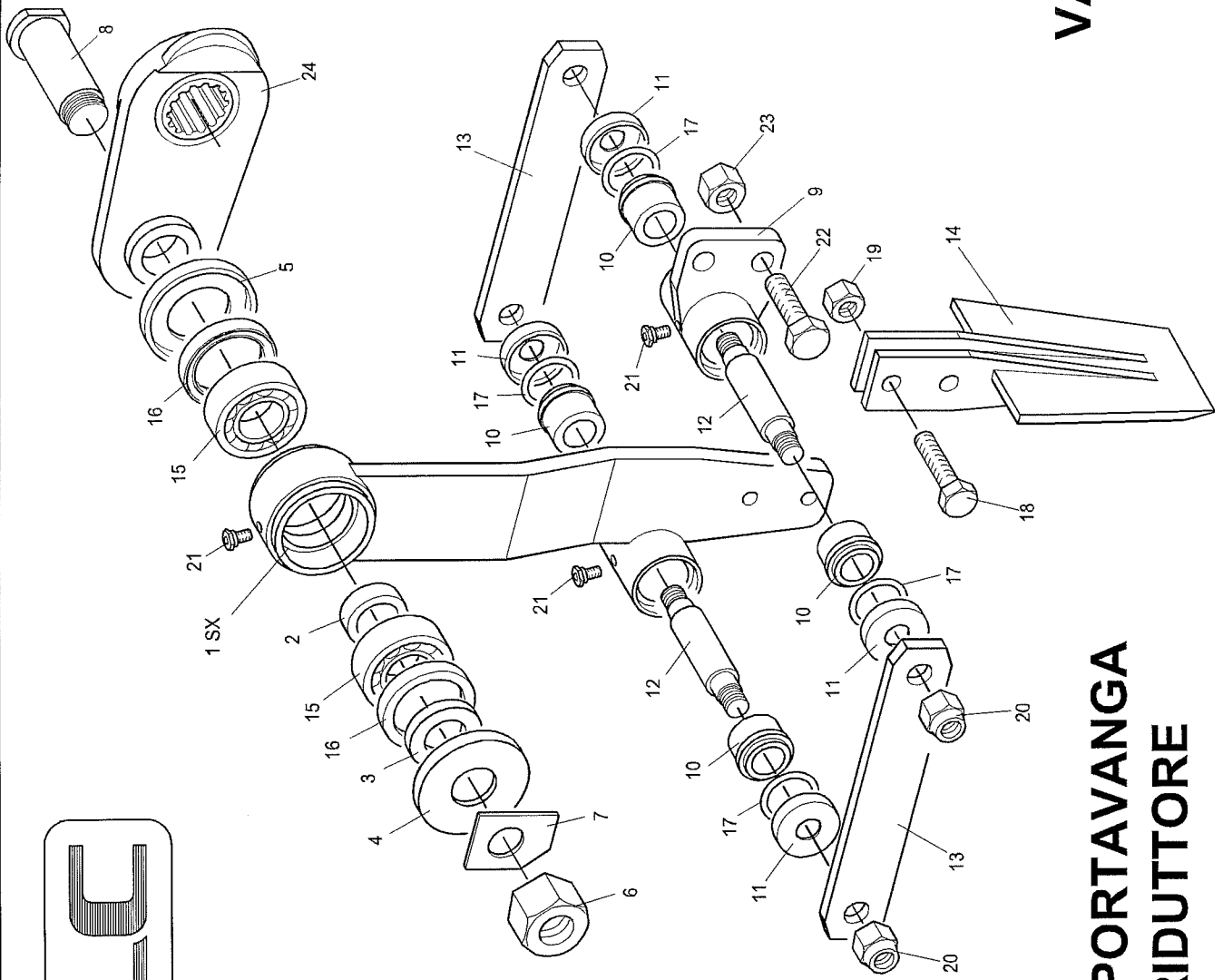
VANGATRICE TORO

TAV.567



BRACCIO PORTAVANGA LATO DX RIDUTTORE

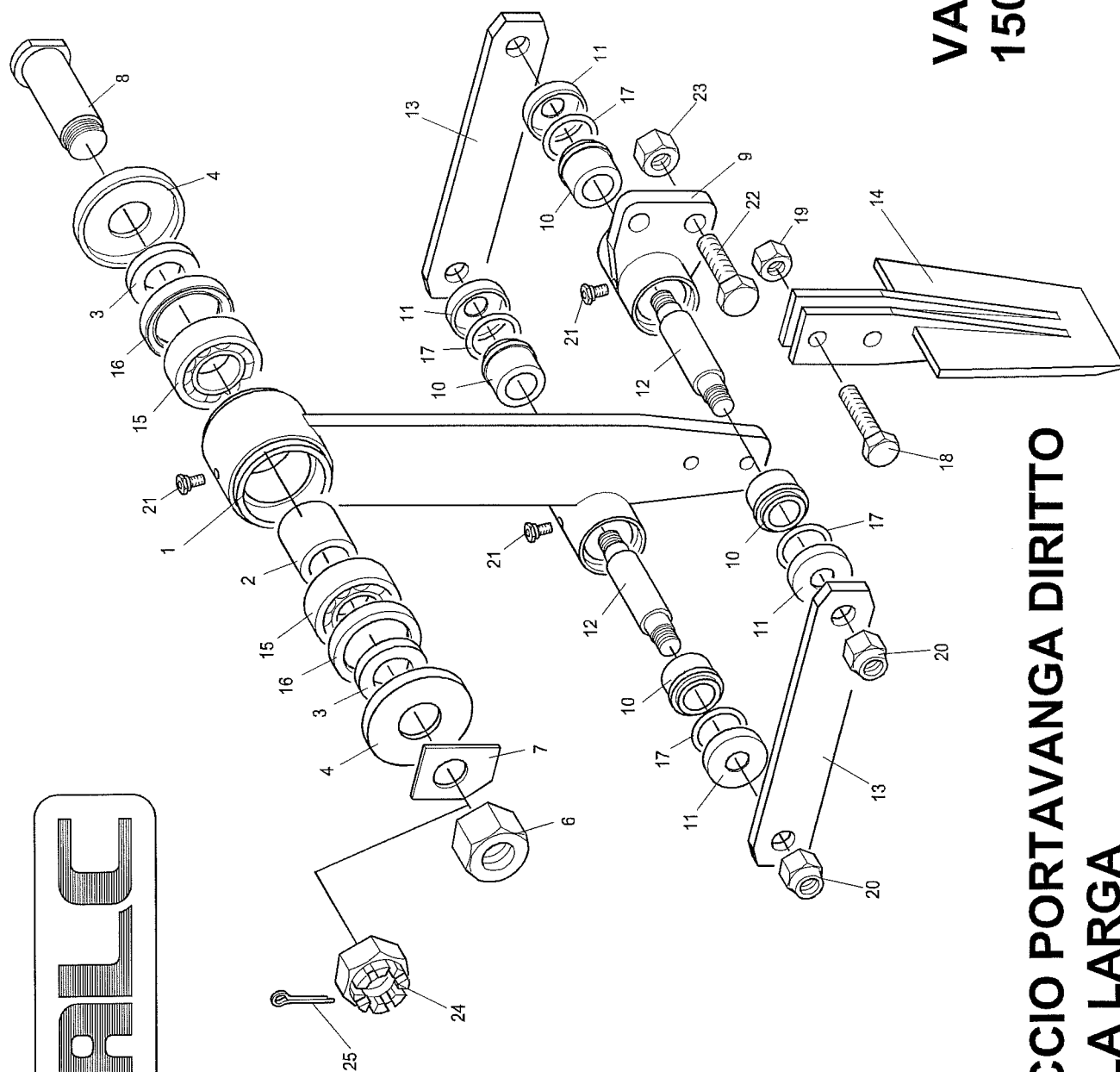
FALC



VANGATRICE TORO
TAV.568

BRACCIO PORTAVANGA
LATO SX RIDUTTORE

FALC

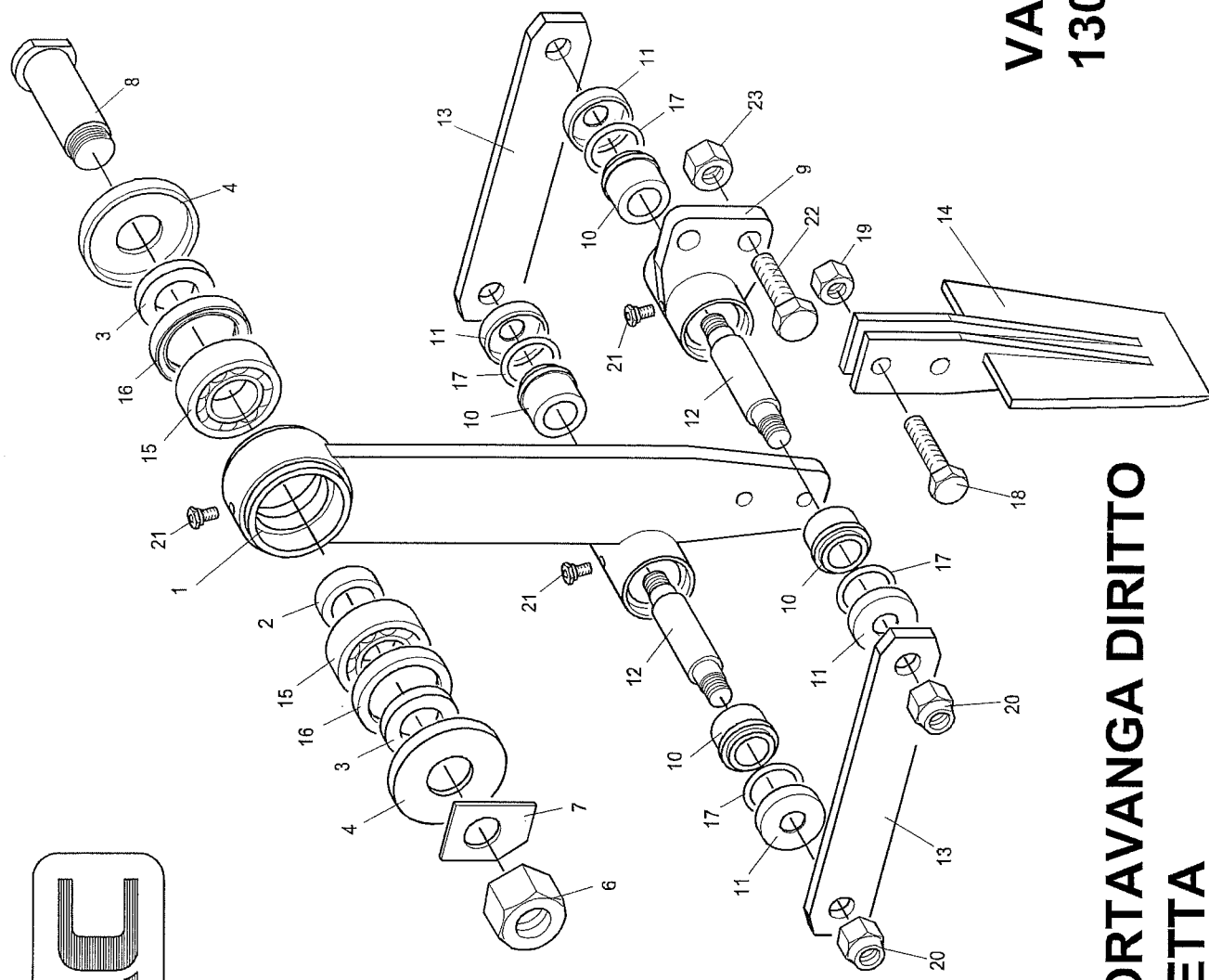


VANGATRICE TORO
1500-1700-1800-2000

TAV.569

BRACCIO PORTAVANGA DIRITTO
BIELLA LARGA

FALC

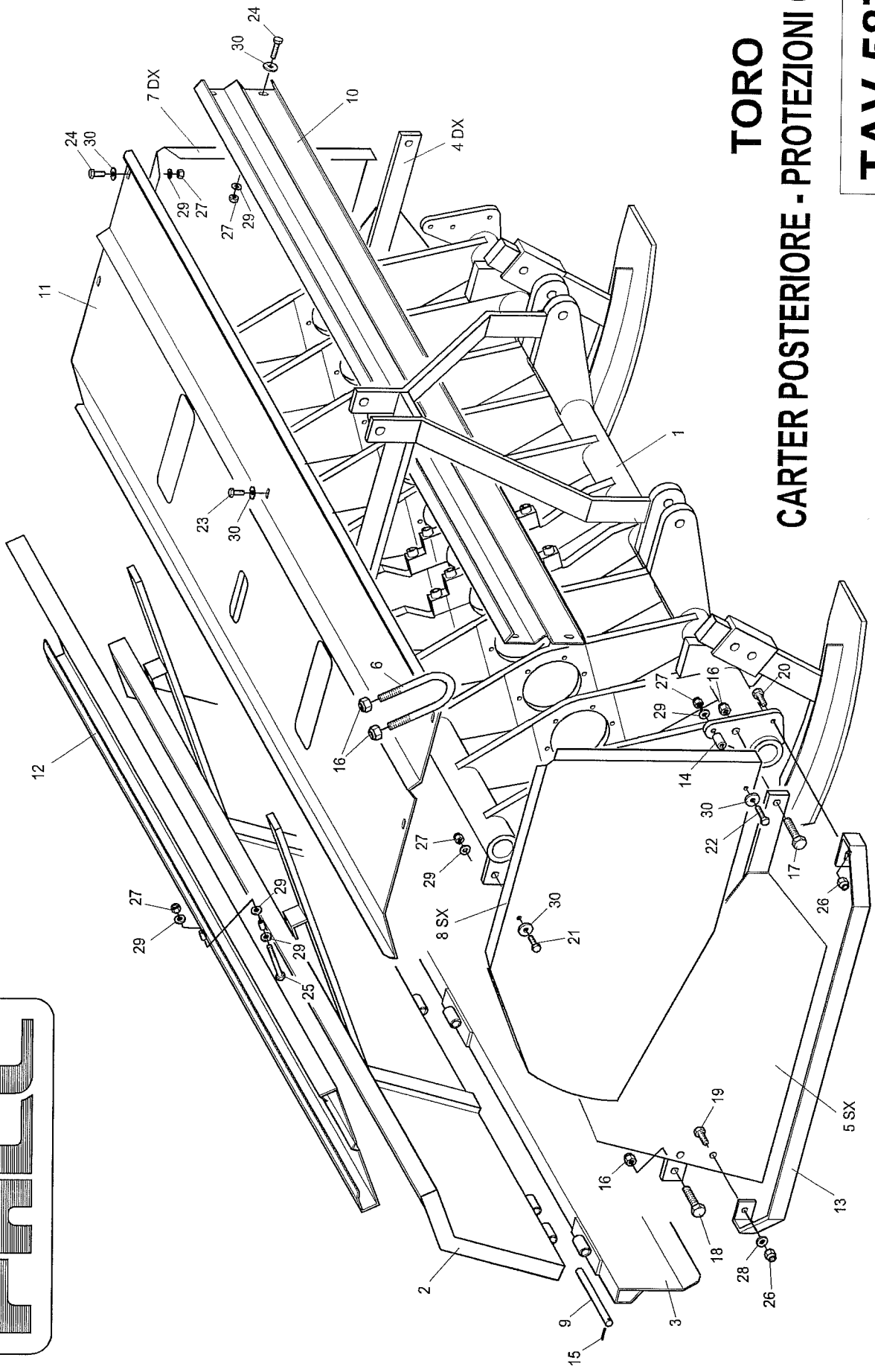


**VANGATRICE TORO
1300-1800-2200-2500**

TAV.570

**BRACCIO PORTAVANGA DIRITTO
BIELLA STRETTA**

FALC



TORO CARTER POSTERIORE - PROTEZIONI CE

TAV.587

Falc	Tavola Ricambi	Carter posteriore – Protezioni CE
pag.1	n.587 – 10/2001	Vangatrice Toro

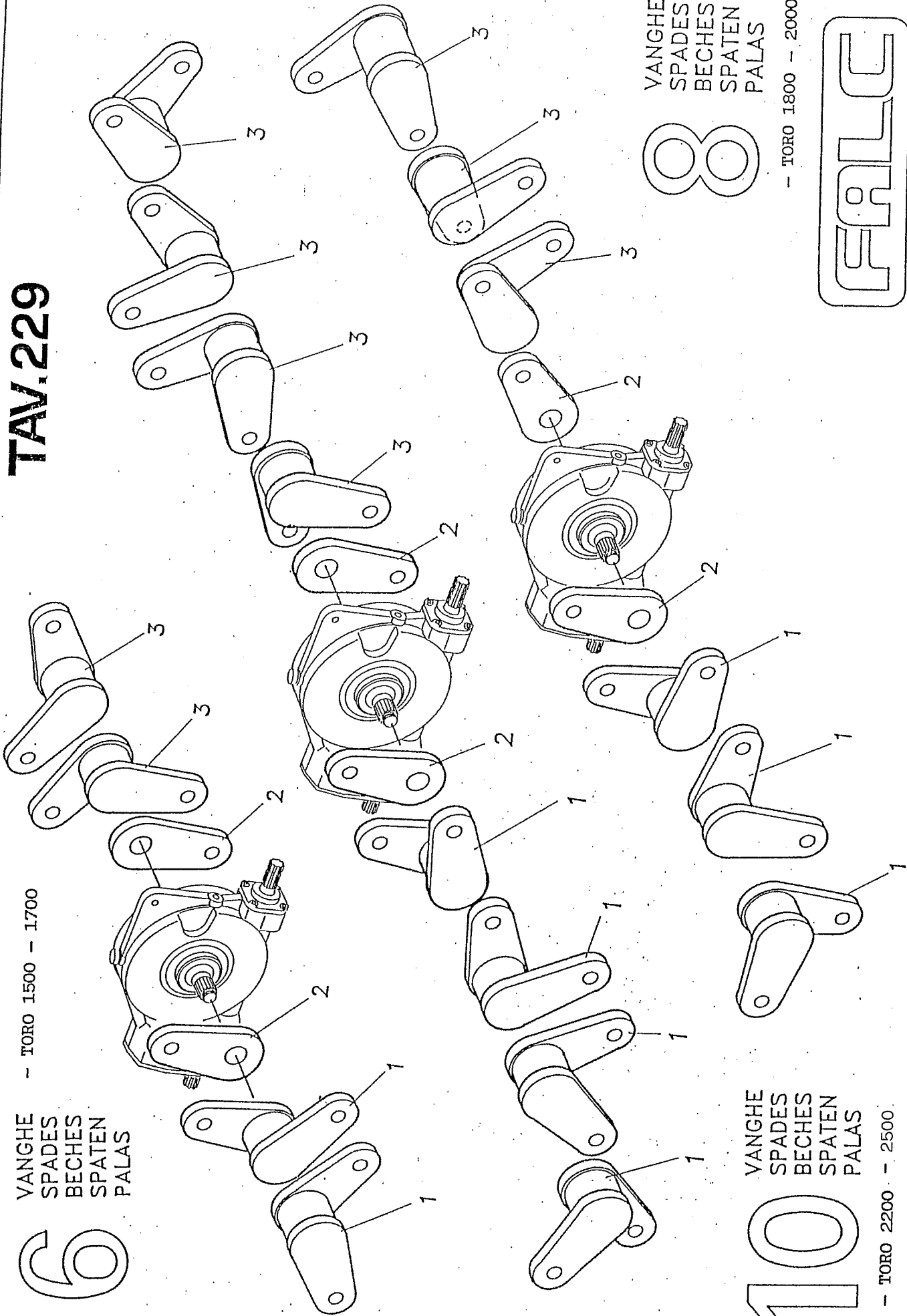
Pos.	Codice	Descrizione
1		Telaio
2	34.20.03	Carter fisso Toro 1500
	34.20.04	Carter fisso Toro 1700
	34.20.05	Carter fisso Toro 1800
	34.20.06	Carter fisso Toro 2000
	34.20.07	Carter fisso Toro 2200
	34.20.08	Carter fisso Toro 2500
3	34.10.16	Carter mobile Toro 1500 (in 1 pezzo)
	34.10.17	Carter mobile Toro 1700 (in 1 pezzo)
	34.10.18	Carter mobile Toro 1800 (in 1 pezzo)
	34.10.19	Carter mobile Toro 2000 (in 1 pezzo)
	34.20.09	Carter mobile Toro 2200 (in 2 pezzi)
	34.20.10	Carter mobile Toro 2500 (in 2 pezzi)
4	34.20.00	Fiancata dx carter
5	34.20.01	Fiancata sx carter
6	3.125	Cavallotto attacco carter
7	34.10.72	Fiancata dx protezione antinfortunistica
8	34.10.73	Fiancata sx protezione antinfortunistica
9	3.615	Perno cerniera carter
10	34.10.82	Lamiera protezione antinfortunistica anteriore Toro 1500
	34.10.83	Lamiera protezione antinfortunistica anteriore Toro 1700
	34.10.84	Lamiera protezione antinfortunistica anteriore Toro 1800
	34.10.85	Lamiera protezione antinfortunistica anteriore Toro 2000
	34.10.86	Lamiera protezione antinfortunistica anteriore Toro 2200
	34.10.87	Lamiera protezione antinfortunistica anteriore Toro 2500
11	34.10.75	Lamiera protezione antinfortunistica superiore Toro 1500
	34.10.76	Lamiera protezione antinfortunistica superiore Toro 1700
	34.10.77	Lamiera protezione antinfortunistica superiore Toro 1800
	34.10.78	Lamiera protezione antinfortunistica superiore Toro 2000
	34.10.79	Lamiera protezione antinfortunistica superiore Toro 2200
	34.10.80	Lamiera protezione antinfortunistica superiore Toro 2500
12	34.20.13	Protezione posteriore Toro 1500
	34.20.14	Protezione posteriore Toro 1700
	34.20.15	Protezione posteriore Toro 1800
	34.20.16	Protezione posteriore Toro 2000
	34.20.17	Protezione posteriore Toro 2200
	34.20.18	Protezione posteriore Toro 2500
13	34.10.71	Protezione antinfortunistica laterale
14	31.20.07	Distanziale per fiancata protezione antinfortunistica
15	05.3.005	Copiglia d 4 L=35 UNI 1336
16	02.3.004	Dado autobloccante M16x1.5 h=18 UNI 7473
17	01.1.218	Vite TE M16x1.5 L=50 pf UNI 5738
18	01.1.204	Vite TE M16x1.5 L=45 tf UNI 5740
19	01.0.219	Vite TE M12 L=35 tf UNI 5739 zincata
20	01.0.221	Vite TE M12 L=40 tf UNI 5739 zincata

TAV.229

- TORO 1500 - 1700

VANGHE
SPADES
BECHES
SPATEN
PALAS

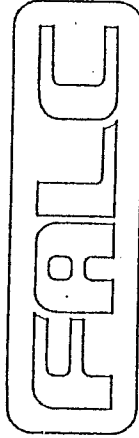
6



VANGHE
SPADES
BECHES
SPATEN
PALAS

8

- TORO 1800 - 2000



VANGHE
SPADES
BECHES
SPATEN
PALAS

10

- TORO 2200 - 2500

