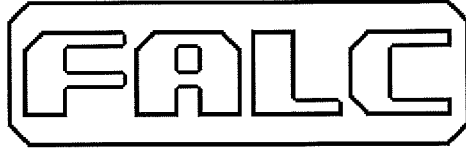


~~http: www.falc1960.com~~
~~e-mail: info@falc1960.com~~



via Proventa n.41 - Faenza (Ra) - ITALY -
☎ ++39 0546 29050
fax ++39 0546 663986

CATALOGO RICAMBI

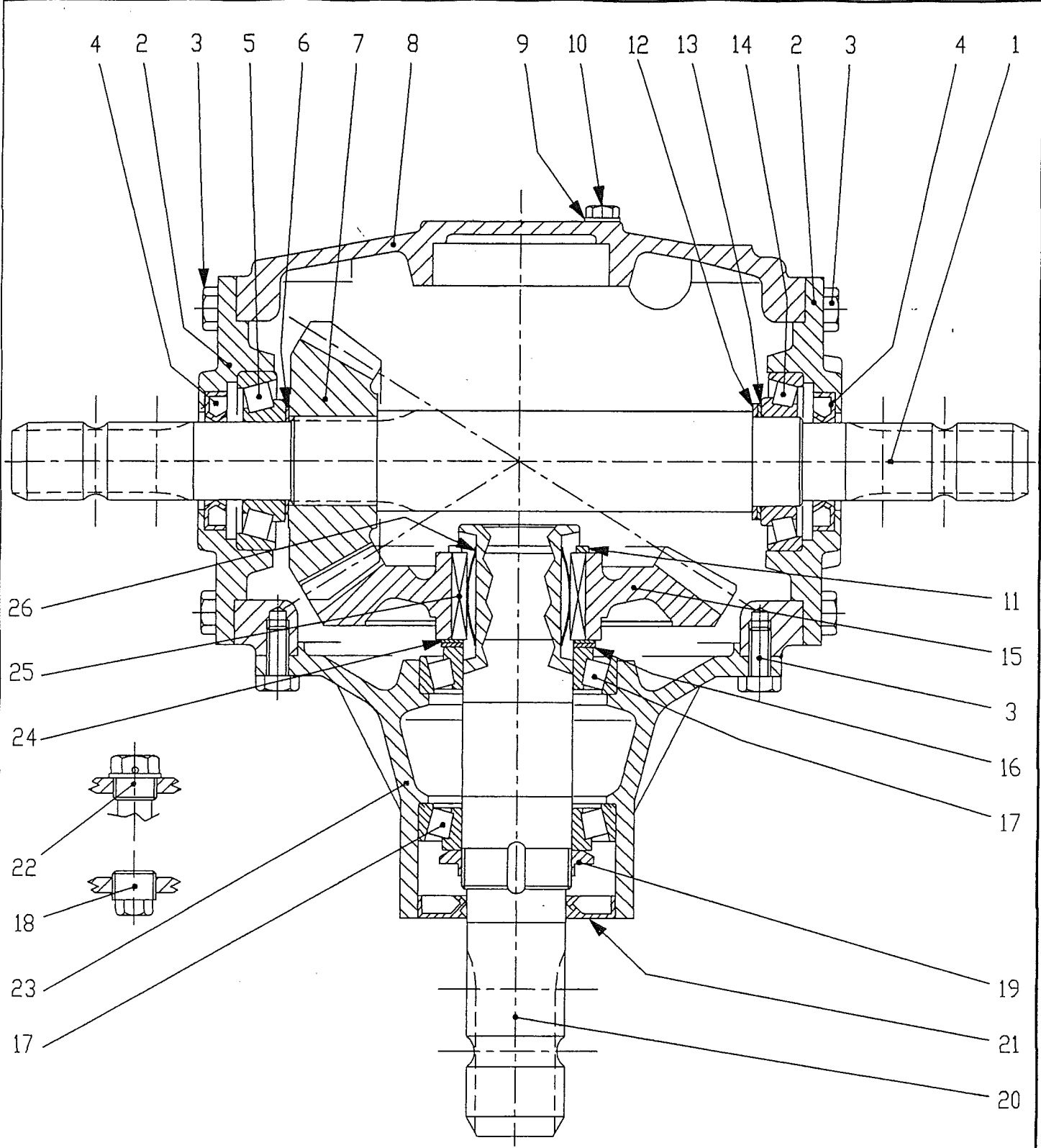
Modello:

Trincia Super Alce 4200

Matricola:

.....

Rivenditore / Dealer / Händler / Concessionnaire

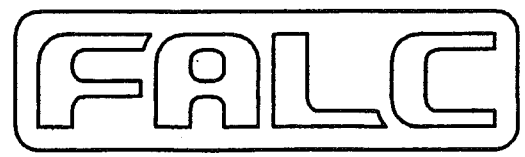


SUPER ALCE 4000-4800-4200-4700

KRONOS 4000-4800

MOLTIPLICATORE T-269 B

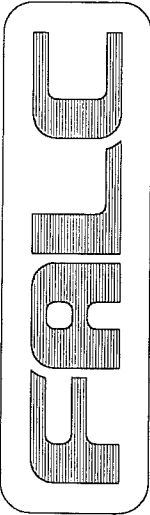
TAV.546



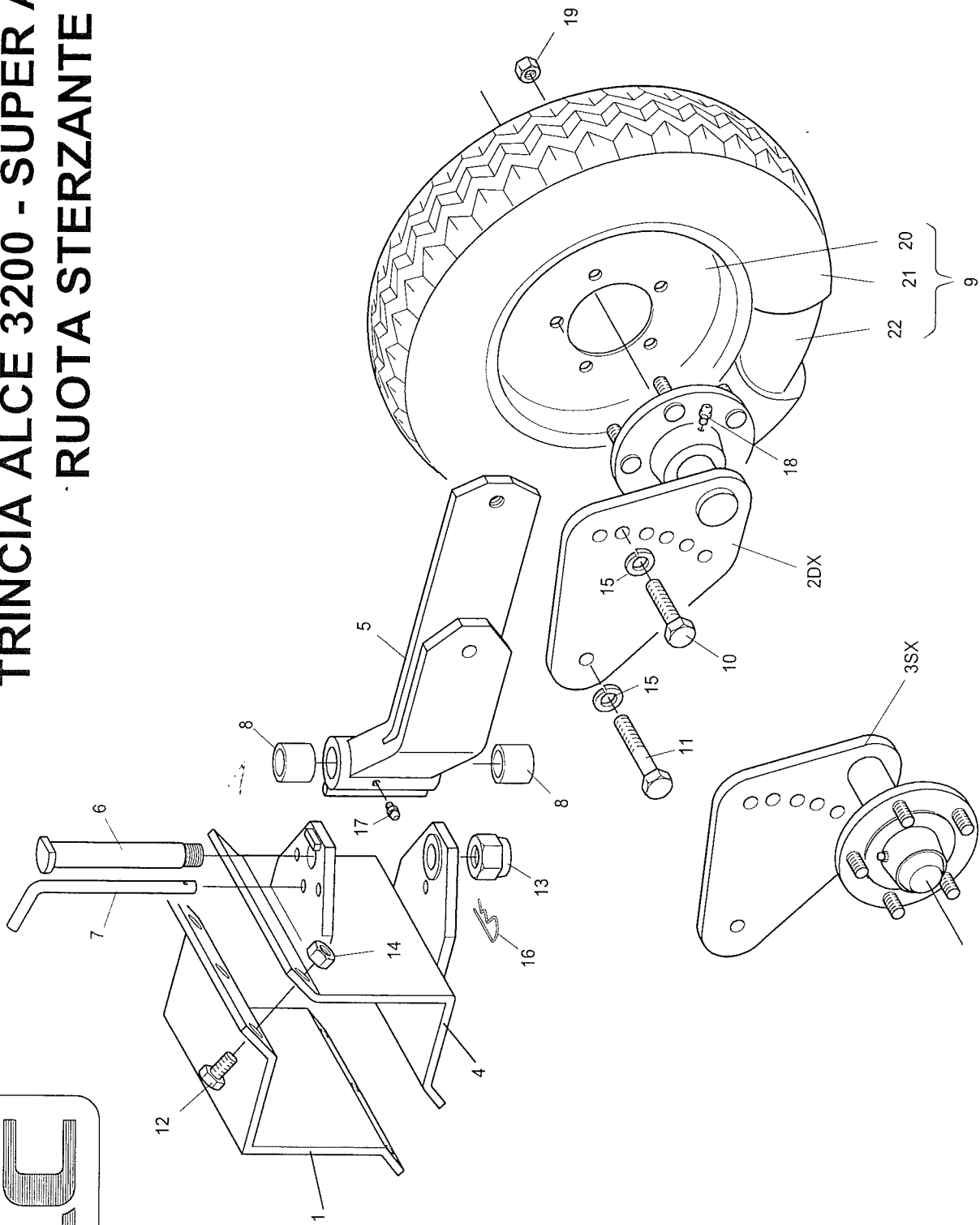
Falc	Tavola Ricambi	Moltiplicatore T-269 B
pag.1	n.546 – 04/2006	Super Alce 4000-4800-4200-4700 Super Alce Pieghevole Kronos 4000-4800

Pos.	Codice	Descrizione
------	--------	-------------

	90.2.030	MOLTIPLICATORE T-269 B Cod. 9.269.249.00 (ex 9.269.221.00)
1	0.269.3003.00	Albero passante calettato 1" ³ / ₈
2	0.269.1301.00	Coperchio aperto
3	01.0.166	Vite TE M10 L=22 tf UNI 5739
4	07.0.053	Paraolio 35x62x10
5	06.1.029	Cuscinetto a rulli conici 30307
6	0.259.7500.00	Spessore di registro 35.3x48.0
7	0.269.5000.00	Pignone conico z=19 m=6.3
8	0.269.0701.00	Scatola T2
9	8.3.3.00384	Rosetta in rame d 8 -8.4x14x1-
10	01.0.127	Vite TE M8 L=14 tf UNI 5739
11	8.5.1.00928	Seeger per esterni d 55 h=3 UNI 7436 serie pesante
12	0.244.7525.00	Spessore di registro 51.5x40.3x2.5
13	0.244.7500.00	Spessore di registro 40.3x51.5
14	06.1.041	Cuscinetto a rulli conici 30208
15	0.269.6206.00	Corona conica z=31 m=6.3
16	0.712.7500.00	Spessore di registro 50.3x70.3
17	06.1.030	Cuscinetto a rulli conici 30210
18	8.6.5.00203	Tappo conico esagono esterno 1/2" gas
19	0.781.7102.00	Dado di registrazione M50x1.5
20	0.292.2203.00	Albero calettato 1" ³ / ₄ z=6
21	07.0.092	Paraolio 45x90x10 con parapolvere
22	09.2.011	Tappo sfiato con valvola 1/2" gas
23	0.269.1306.00	Prolunga AC
24	0.712.7510.00	Spessore di registro 70.3x50.3x1.0
25	0.269.7119.00	Linguetta per Ruota Libera
26	0.269.7120.00	Molla a lamina per Ruota Libera



TRINCIA ALCE 3200 - SUPER ALCE RUOTA STERZANTE



TAV.496

Falc	Tavola Ricambi	Alce 3200 – Super Alce - Kronos
pag.1	n. 496 04/2000	Ruota Sterzante (Tubo 200x150)

Pos.	Codice	Descrizione
1	41.04.33	Cavallotto fissaggio ruota (per tubo 200x150)
2	49.03.03	Flangia dx con mozzo 5 colonnette
3	49.03.04	Flangia sx con mozzo 5 colonnette
4	49.03.22	Attacco snodo ruota sterzante
5	49.09.15	Braccio ruota sterzante
6	43.00.71	Perno snodo ruota sterzante
7	43.00.82	Spina bloccaggio ruota sterzante
8	3007/1B	Boccola autolubrificante
9	49.09.10	Ruota completa 8.00-15 RI disco 7Jx15 (5 fori)
10	01.0.404	Vite TE M20 L=45 tf UNI 5739 zincata
11	01.0.406	Vite TE M20 L=70 pf UNI 5737 zincata
12	01.1.275	Vite TE M18x1,5 L=55 tf UNI 5740 zincata
13	02.3.504	Dado Autobloccante M30x2 h=24,5 UNI 7474
14	02.5.006	Dado Metalbloc M18x1,5 h=17
15	04.0.008	Grower serie pesante d 20
16	05.3.202	Copiglia a molla d 4 art.114
17	09.2.504	Ingrassatore dritto a spillo M10
18	09.2.501	Ingrassatore dritto a spillo M6
19	312F003	Dado colonnetta M16x1,5
20	10.1.301	Cerchio ruota 8.00-15 disco 7Jx15 (5 fori)
21	10.1.013	Gomma ruota 8.00-15 disco 7Jx15 (5 fori)
22	10.1.104	Camera d'aria ruota 8.00-15 disco 7Jx15 (5 fori)

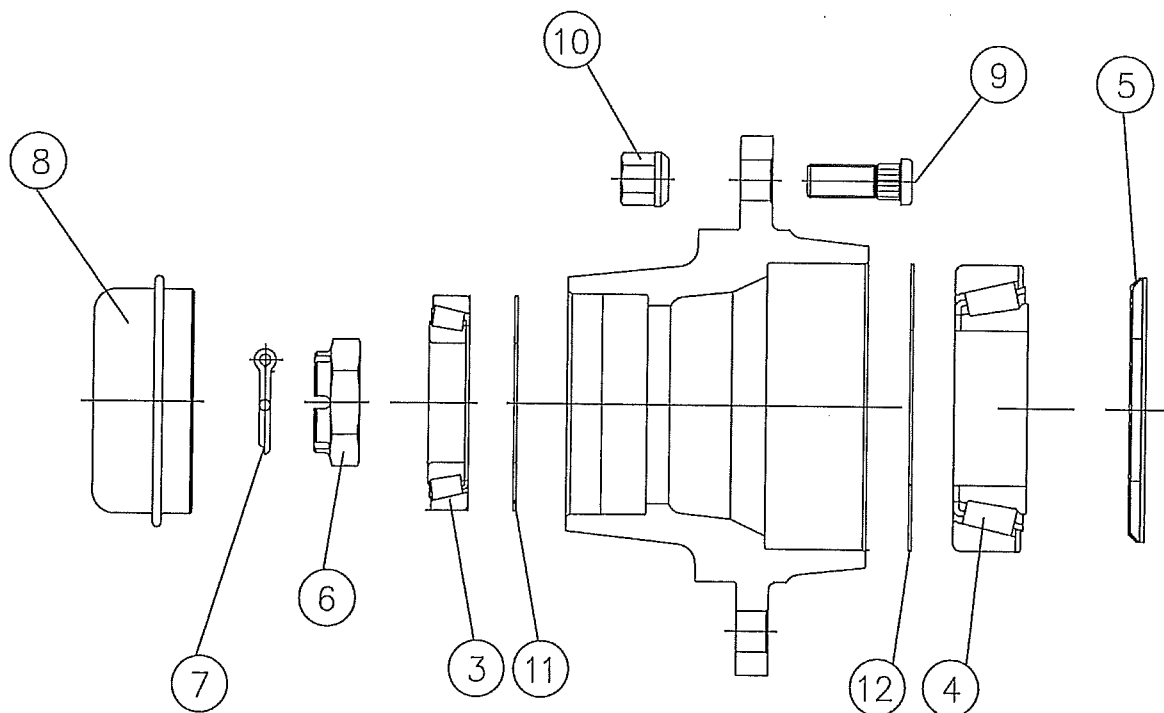
Falc	Tavola Ricambi		Tavola Ricambi
	n. 506 3/2008 – KGN-FAD n. 507 3/2008 – KGN-FAD n. 508 3/2008 – KGN-FAD	Mozzo n.4 colonnette Mozzo n.5 colonnette Mozzo n.6 colonnette	n. 695 3/2008 - TVZ n. 696 3/2008 - TVZ n. 697 3/2008 - TVZ

Ricambi Assali – Semiassi senza Freno – Verificare marchio: GKN-FAD o TVZ ?

Umbreaker Axles and Stubs – Axles Spare Parts – Be careful!: GKN-FAD or TVZ ?

Pieces de Rechange Essieux et Demi – Essieux sans Freins – Attention sVp: GKN-FAD ou TVZ ?

Ersatzteilliste für Achsen und Stummel Ohne Bremse – Achtung bitte: GKN-FAD oder TVZ ?



Pos.	Denominazione – Denimination – Designation - Benennung
3	Cuscinetto Esterno - Outer hub bearing - Roulement exterieur - Aussen lager
4	Cuscinetto interno - Inner hub bearing - Roulement interieur - Innen lager
5	Anello di tenuta - Retaining ring - Bague d'etancheite - Verdicht ungsring
6	Dado a intagli - Crown nut - Ecrou couronne - Kronenmutter
7	Copiglia - Split pin - Goupille - Splinte
8	Calotta - Hub cap - Calotte - Radkappe
9	Colonna - Wheel stud - Boulon - Bolzen
10	Dado colonna - Wheel nut - Ecrou - Bolzenmutter
11	Nilos – Solo per TVZ
12	Nilos – Solo per TVZ

	n. 506 3/2008	Mozzo n.4 colonnette Marchio GKN - FAD		
Pos.	Codice	Descrizione		
3	06.1.056	Cuscinetto 30204		
4	06.1.001	Cuscinetto 30206		
5	10.2.272	Anello Tenuta Corteco 38x62x7	Gkn 324F009	
6	10.2.270	Dado ad Intagli M18x1,5	Gkn 328F002	
7	05.3.032	Copiglia A 3,5x25	Gkn 310F002	
8	10.2.269	Calotta D. 47 Sigla Gkn-Fad	Gkn 307F043	
9	10.2.263	Colonna M12x1,5 L=31 (tot. L=36)	Gkn 309F005	
10	10.2.264 (ex 02.6.601)	Dado Colonna M12x1,5	Gkn 312F001	
11	/	/	/	
12	/	/	/	

	n. 507 3/2008	Mozzo n.5 colonnette Marchio GKN - FAD		
Pos.	Codice	Descrizione		
3	06.1.001	Cuscinetto 30206		
4	06.1.027	Cuscinetto 30209		
5	10.2.276	Anello Tenuta Corteco 53x85x8	Gkn 324F011	
6	10.2.271	Dado ad Intagli M24x1,5	Gkn 328F010	
7	05.3.011	Copiglia A 5x35	Gkn 310F004	
8	10.2.268	Calotta D. 62 Sigla Gkn-Fad	Gkn 307F045	
9	10.2.265	Colonna M16x1,5 L=45 (tot. L=50)	Gkn 309F008	
10	10.2.266 (ex 02.6.602)	Dado Colonna M16x1,5	Gkn 312F003	
11	/	/	/	
12	/	/	/	

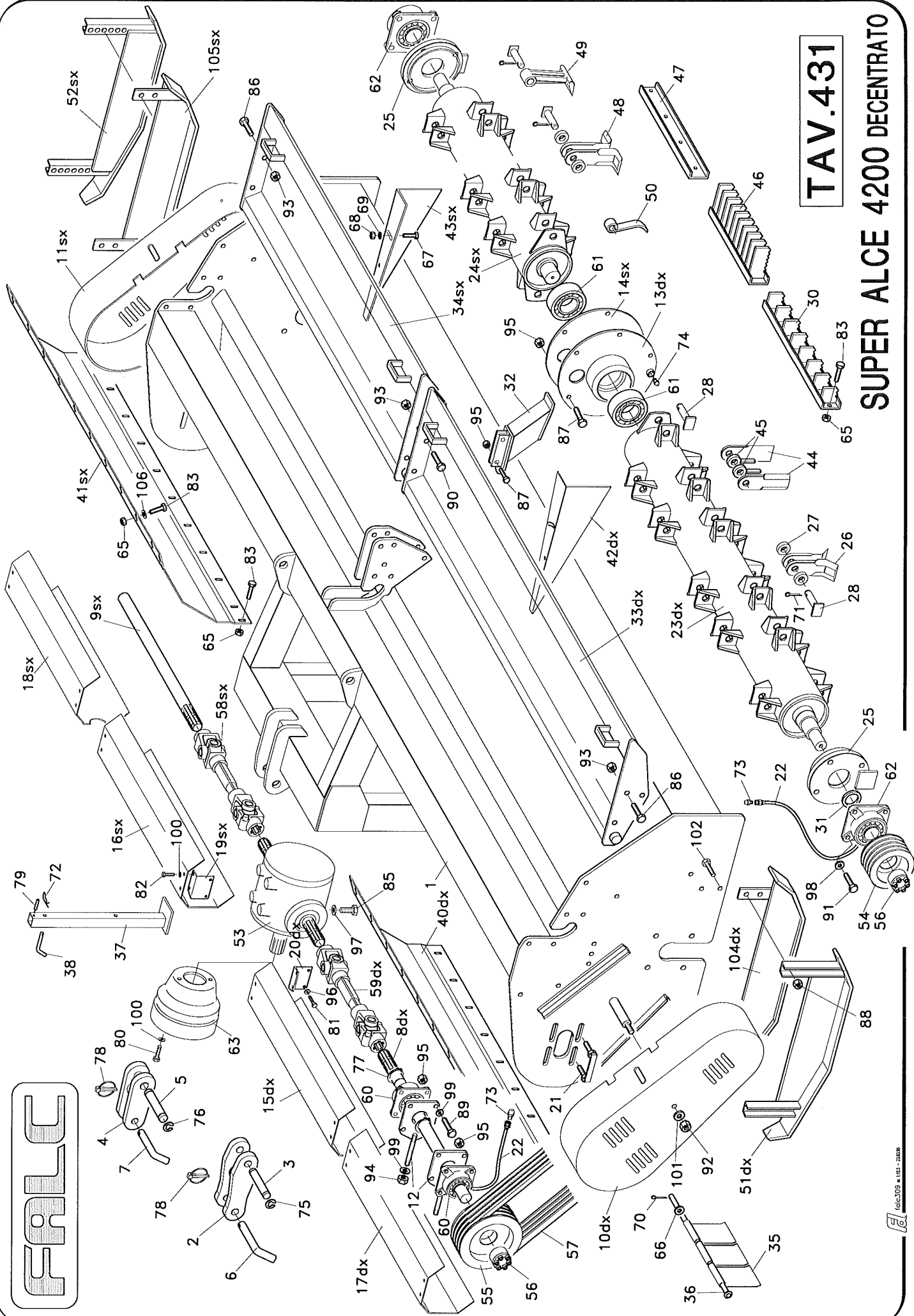
	n. 508 3/2008	Mozzo n.6 colonnette Marchio GKN - FAD		
Pos.	Codice	Descrizione		
3	06.1.001	Cuscinetto 30206		
4	06.1.027	Cuscinetto 30209		
5	10.2.273	Anello Tenuta Lamiera 45x85	Gkn 324F007	
6	10.2.271	Dado ad Intagli M24x1,5	Gkn 328F010	
7	05.3.011	Copiglia A 5x35	Gkn 310F004	
8	10.2.268	Calotta D. 62 Sigla Gkn-Fad	Gkn 307F045	
9	10.2.259	Colonna M18x1,5 L=49 (tot. L=54)	Gkn 309F004	
10	10.2.260 (ex 02.6.603)	Dado Colonna M18x1,5	Gkn 312F010	
11	/	/	/	
12	/	/	/	

n. 695 3/2008		Mozzo n.4 colonnette Marchio TVZ		
Pos.	Codice	Descrizione		
3	06.0.009	Cuscinetto 6204		
4	06.0.011	Cuscinetto 6206		
5	10.2.410	Anello Tenuta Corteco 30x62x1,5		
6	02.2.006	Dado Autobloccante M18		Tvz 5410621
7	/	/		Tvz 57918B1
8	10.2.401	Calotta D. 47 Sigla Tvz		/
9	10.2.402	Colonna M12x1,5 L=35 (tot. L=40)		Tvz 56104705
10	10.2.264 (ex 02.6.601)	Dado Colonna M12x1,5		Tvz 57112B1
11	/	/		Tvz 57312B1
12	/	/		/

n. 696 3/2008		Mozzo n.5 colonnette Marchio TVZ		
Pos.	Codice	Descrizione		
3	06.1.001	Cuscinetto 30206		
4	06.1.027	Cuscinetto 30209		
5	10.2.403	Anello Tenuta Corteco 47x85x7		
6	10.2.404	Dado ad Intagli M27x1,5		Tvz 5420851
7	10.2.405	Copiglia A 3x50		Tvz 57527B1
8	10.2.406	Calotta D. 62 Sigla Tvz		Tvz 58204
9	10.2.265	Colonna M16x1,5 L=45 (tot. L=50)		Tvz 56106210
10	10.2.266 (ex 02.6.602)	Dado Colonna M16x1,5		Tvz 57116B1
11	10.2.407	Nilos 33/62x0,5		Tvz 57316B1
12	10.2.408	Nilos 49/85x0,5		Tvz 5510621
				Tvz 5510851

n. 697 3/2008		Mozzo n.6 colonnette Marchio TVZ		
Pos.	Codice	Descrizione		
3	06.1.001	Cuscinetto 30206		
4	06.1.027	Cuscinetto 30209		
5	10.2.409	Anello Tenuta Corteco 45x85x2		
6	10.2.404	Dado ad Intagli M27x1,5		Tvz 5410851
7	10.2.405	Copiglia A 3x50		Tvz 57527B1
8	10.2.406	Calotta D. 62 Sigla Tvz		Tvz 58204
9	10.2.259	Colonna M18x1,5 L=49 (tot. L=54)		Tvz 56106210
10	10.2.260 (ex 02.6.603)	Dado Colonna M18x1,5		Tvz 57118B1
11	10.2.407	Nilos 33/62x0,5		Tvz 57318B4
12	10.2.408	Nilos 49/85x0,5		Tvz 5510621
				Tvz 5510851

FALC



TAV.431

SUPER ALCE 4200 DECENTRATO

Tav. 431 06 98			SUPER ALCE 4200 decentrato		
Pos.	Codice	Denominazione			
1	49.06.13	telaio 4200 decentrato			
2	25.02.62	braccio 3° punto inferiore II categoria			
	49.06.52	braccio 3° punto inferiore II categoria - tipo Australia -			
3	41.02.60	perno snodo inferiore 3° punto			
4	49.05.92	braccio 3° punto superiore			
5	49.05.83	perno snodo superiore 3° punto			
6	25.02.66	spina inferiore II categoria			
7	53.10.53	spina superiore II categoria			
8	49.07.04	albero trasmissione superiore dx L = 1030			
9	49.05.07	albero trasmissione superiore sx L = 1310			
10	43.04.60	carter copricinghie dx			
11	49.07.18	carter copricinghie sx			
12	49.05.96	flangia per supporto UCF 209			
13	41.06.10	supporto cuscinetto centrale dx			
14	41.06.11	supporto cuscinetto centrale sx			
15	49.05.68	protezione alberi dx vicino scatola L = 862			
16	49.05.69	protezione alberi sx vicino scatola L = 1122			
17	49.07.07	protezione alberi dx esterna L = 706			
18	41.02.72	protezione alberi sx esterna L = 986			
19	49.06.26	supporto sx protezioni alberi			
20	49.06.25	supporto dx protezioni alberi			
21	49.06.19	complessivo viti di regolazione prolunga moltiplicatore			
22	49.03.52	prolunga ingrassatore			
23	49.05.87	rotore dx 4200			
24	41.06.27	rotore sx 4200			
25	41.07.30	flangia per supporto UCF 212			
26	43.01.51	coltello tipo 01			
27	43.00.65	distanziale coltelli tipo 01			
28	42.03.35	perno portacoltello			
30	49.06.70	controcoltello a pettine per coltello 01 Super Alce 4200			
31	36.00.30	rasamento regolazione rotore 60,5x76x1			
	5.709	rasamento regolazione rotore 60,5x76x2			
	36.00.31	rasamento regolazione rotore 60,5x76x3			
32	41.06.85	spartipaglia			
33	49.06.20	carter dx 4200			
34	49.06.21	carter sx 4200			
35	41.00.86	protezione anteriore L = 64			
	41.07.22	protezione anteriore L = 90			
	41.00.87	protezione anteriore L = 139			
	41.00.99	protezione anteriore L = 45			
36	49.05.93	perno protezione anteriore 4200			
37	49.03.69	piede di appoggio			
38	43.04.91	spina piede di appoggio			
40	49.05.76	lamiera di usura dx 4200 L = 1780			
41	49.05.75	lamiera di usura sx 4200 L = 2320			
42	43.06.22	aletta direzionale dx con asola			
43	43.06.23	aletta direzionale sx con asola			
44	43.00.83	coltello tipo 02 dritto			
45	43.01.44	distanziale coltello tipo 02			
46	49.06.72	controcoltello a pettine per coltello 02 Super Alce 4200			
47	49.06.74	controcoltello liscio Super Alce 4200			
48	43.07.66	coltello tipo 05			
49	43.02.51	martello stampato			
50	43.08.53	coltello di ventilazione			

Tav. 431 06 98			SUPER ALCE 4200 decentrato		
Pos.	Codice	Denominazione			
51	43.00.39	slitta dx			
52	43.00.40	slitta sx			
53	90.2.030	moltiplicatore T269 B - ruota libera interna - pto 1000 g/min			
54	08.2.009	puleggia SPB 180/5 VIBIK (foro d 80)			
55	08.2.027	puleggia SPB 225/5 VIBIK (foro d 80)			
56	08.3.005	calettatore VK 156 (45x80)			
57	08.1.003	cinghia trasmissione SPB 1700			
58	10.0.454	albero cardanico sx trasmissione laterale Super Alce 4200			
59	10.0.455	albero cardanico dx trasmissione laterale Super Alce 4200			
60	06.4.003	supporto a flangia quadra UCF 209			
61	06.4.001	cuscinetto con supporto oscillante UCC 212			
62	06.4.005	supporto a flangia quadra UCF 212			
63	10.0.501	protezione pto in plastica			
65	02.3.002	dado autobloccante M12x1,25 h = 14,8 UNI 7473			
66	04.1.005	rosetta d 16 (17x35x3) comune cat.C			
67	01.0.154	vite TE M10 L = 25 tf UNI 5739 zincata			
68	02.2.002	dado autobloccante M10 h = 12,3 UNI 7473			
69	04.1.233	rosetta UNI 6593 cat.C d 10 (11x30x2,5) zincata			
70	05.3.004	copiglia d 4 L = 30 UNI 1336			
71	05.3.012	copiglia d 5 L = 40 UNI 1336			
72	05.3.202	copiglia a molla d 4 art.114			
73	09.2.501	ingrassatore dritto a spillo M6			
74	09.2.504	ingrassatore dritto a spillo M10			
75	05.0.005	seeger per esterni d 28 s = 1,5 UNI 7435			
76	05.0.030	seeger per esterni d 32 s = 1,5 UNI 7435			
77	05.0.013	seeger per esterni d 45 s = 1,75 UNI 7435			
78	05.3.402	spina a scatto d 10 art.104			
79	05.2.102	spina elastica tipo pesante d 8 L = 50 UNI 6873			
80	01.0.126	vite TE M8 L = 14 tf UNI 5739 zincata			
81	01.0.101	vite TE M8 L = 16 tf UNI 5739			
82	01.0.102	vite TE M8 L = 20 tf UNI 5739			
83	01.1.104	vite TE M12x1,25 L = 35 tf UNI 5740			
85	01.0.302	vite TE M16 L = 35 tf UNI 5739			
86	01.1.217	vite TE M16x1,5 L = 45 tf UNI 5740 zincata			
87	01.1.218	vite TE M16x1,5 L = 50 pf UNI 5738			
88	02.3.003	dado autobloccante M14x1,5 h = 16,6 UNI 7473			
89	01.1.209	vite TE M16x1,5 L = 65 pf UNI 5738			
90	01.1.220	vite TE M16x1,5 L = 80 pf UNI 5738 zincata			
91	01.1.260	vite TE M18x1,5 L = 55 pf UNI 5738			
92	02.2.005	dado autobloccante M16 h = 18 UNI 7473			
93	02.3.004	dado autobloccante M16x1,5 h = 18 UNI 7473			
94	02.0.005	dado esagonale alto M16 h = 16 UNI 5587			
95	02.5.004	dado metalbloc M16x1,5 h = 14			
96	04.0.002	grower serie pesante d 8			
97	04.0.006	grower serie pesante d 16			
98	04.0.007	grower serie pesante d 18			
99	04.1.202	rosetta d 16 (17x30x3) UNI 6592 cat.A			
100	04.1.226	rosetta d 8 (9x24x2) UNI 6593 cat.C zincata			
101	04.1.227	rosetta d 16 (18x48x4) UNI 6593 cat.C			
102	01.1.178	vite TE M14x1,5 L = 40 tf UNI 5740 zincata			
104	68.00.18	slitta antinfortunistica laterale dx			
105	68.00.19	slitta antinfortunistica laterale sx			
106	04.1.232	rosetta UNI 6593 cat.C d 12 (14x36x3) zincata			