

www.falc.eu
e-mail: info@falc.eu



via Proventa n.41 - Faenza (Ra) - ITALY -
☎ ++39 0546 29050
Fax ++39 0546 663986

CATALOGO RICAMBI

Modello:

Trincia Super Alce 4000 California
con Scatola 9.269.357.00

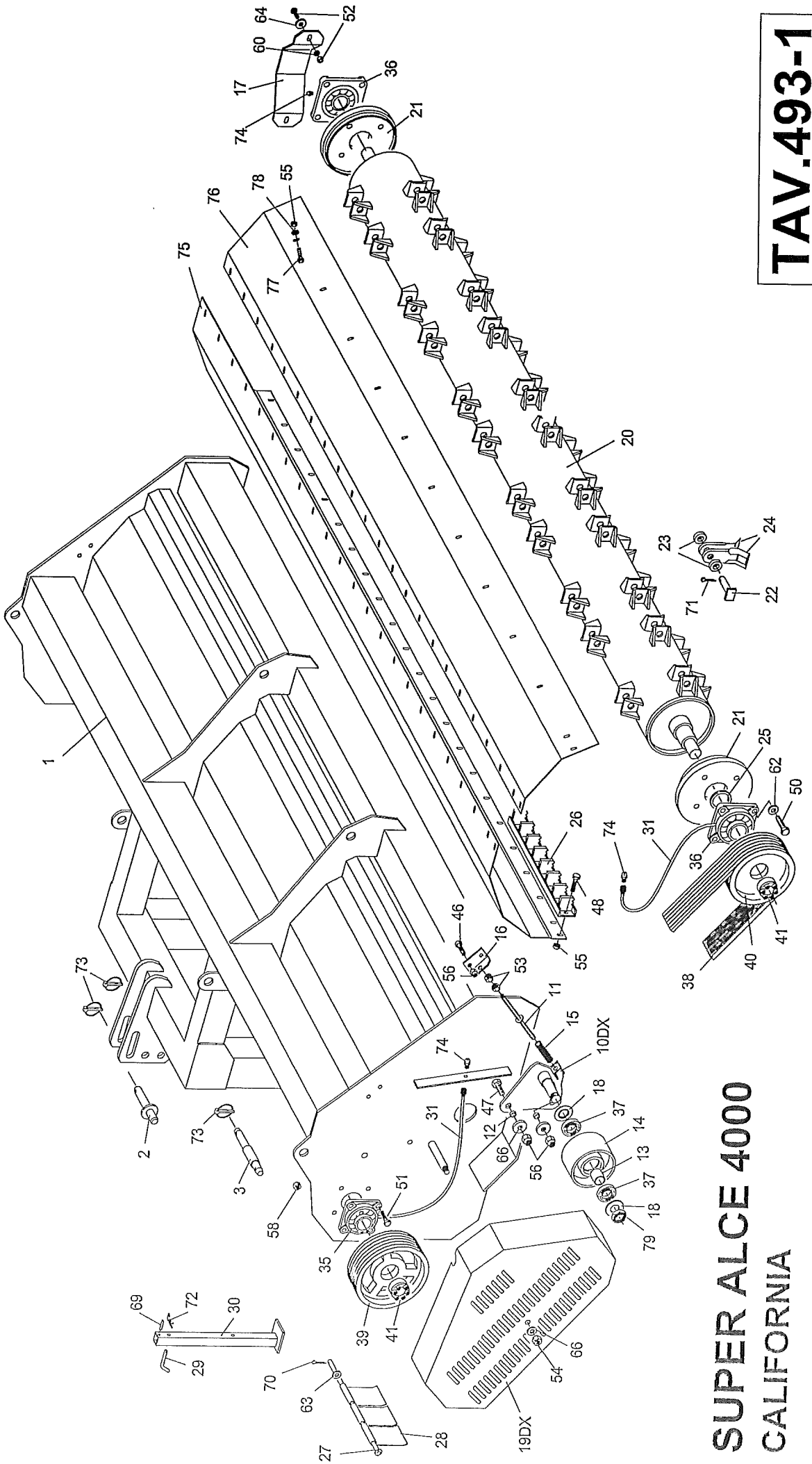
Matricola:

.....

Rivenditore / Dealer / Händler / Concessionnaire

FALC

TAV.493-1



SUPER ALCE 4000 CALIFORNIA

Falc	Tavola Ricambi	Super Alce 4000 California
pag.1	n. 493-01 04/2000	Con Moltiplicatore 90.2.092

Pos.	Codice	Descrizione
------	--------	-------------

		Con Moltiplicatore T269 con Prolunga L=2070 - R=1:1,42 Con ruota libera interna Cod. Falc 90.2.092 Cod. Comer 9.269.357,00
1	64.05.68	Telaio 4000
2	67.02.67	Spina superiore III categoria
3	25.05.55	Spina inferiore II-III categoria
10	64.05.32	Supporto tendicinghie dx
11	74.00.53	Tirante molla tendicinghie
12	66.02.89	Boccola guida tendicinghie
13	64.05.25	Distanziale tendicinghie
14	64.05.02	Puleggia folle
15	66.02.74	Molla
16	66.02.73	Attacco tirante molla tendicinghie
17	64.05.62	Protezione cuscinetto UCF 214
18	64.05.24	Coperchio tendicinghie
19	64.05.11	Carter copricinghie dx
20	64.05.34	Rotore 4000
21	64.05.53	Flangia supporto UCF 214
22	42.03.35	Perno porta coltello
23	43.00.65	Distanziale coltelli tipo 01-05
24	43.01.51	Coltello tipo 01
25	64.00.47	Rasamento regolazione rotore 70,5x85x1
	64.00.48	Rasamento regolazione rotore 70,5x85x1,5
	64.00.49	Rasamento regolazione rotore 70,5x85x2
26	64.01.63	Controcoltello per coltelli tipo 01 4000
27	64.00.55	Perno protezioni anteriori 4000
28	41.00.87	Protezione anteriore L=139
	41.00.86	Protezione anteriore L=64
29	43.04.91	Spina piede di appoggio
30	64.00.54	Piede di appoggio
31	64.05.65	Prolunga ingrassatore L=250
	64.05.66	Prolunga ingrassatore L=720
35	06.4.005	Supporto flangiato con cuscinetto UCF 212
36	06.4.010	Supporto flangiato con cuscinetto UCF 214
37	06.0.043	Cuscinetto 6208 2RS1
38	08.1.016	Cinghia SPB 2060
39	08.2.034	Puleggia SPB 315/6 (foro d 80)
40	08.2.036	Puleggia SPB 250/6 (foro d 80)
41	08.3.008	Calettatore 50x80 n.10 viti
47	01.0.304	Vite TE M16 L=45 tf UNI 5739
48	01.1.104	Vite TE M12x1,25 L=35 tf UNI 5740
50	01.1.254	Vite TE M18x1,5 L=60 pf UNI 5738
51	01.1.260	Vite TE M18x1,5 L=55 pf UNI 5738
52	01.4.003	Vite TTQST M12 L=35 UNI 5732

Falc	Tavola Ricambi	Super Alce 4000 California
pag.2	n. 493-01 04/2000	Con Moltiplicatore 90.2.092

Pos.	Codice	Descrizione
53	02.0.005	Dado esagonale M16 h=16 UNI 5587
54	02.2.005	Dado autobloccante M16 UNI 7473
55	02.3.002	Dado autobloccante M12x1,25 UNI 7473
56	02.4.005	Dado metalbloc M16 h=14
58	02.5.006	Dado metalbloc M18x1,5 h=17
60	04.0.004	Grower serie pesante d 12
62	04.0.007	Grower serie pesante d 18
63	04.1.005	Rosetta d 16 17x35x3 comune cat.C
64	04.1.202	Rosetta d 16 17x30x3 UNI 6592 cat.A
66	04.1.227	Rosetta d 16 18x48x4 UNI 6593 cat.C
69	05.2.102	Spina elastica pesante d 8 L=50 UNI 6873
70	05.3.004	Copiglia d 4 L=30 UNI 1336
71	05.3.012	Copiglia d 5 L=40 UNI 1336
72	05.3.202	Copiglia a molla d 4 art.114
73	05.3.403	Spina a scatto d 11 art.105
75	64.05.05	Lamiera antiusura anteriore 4000 L=3975
76	64.05.37	Lamiera antiusura posteriore 4000 L=3975
77	01.1.102	Vite TE M12x1,25 L=30 tf UNI 5740
78	04.1.232	Rosetta d 12 14x36x3 UNI 6593 cat.C zincata
79	03.1.007	Ghiera autobloccante M40x1,5 h=16,5 GUP

OFF. 8561

Firma Zanghieri

cliente: FALC

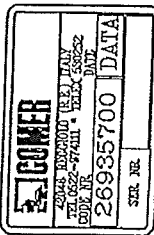
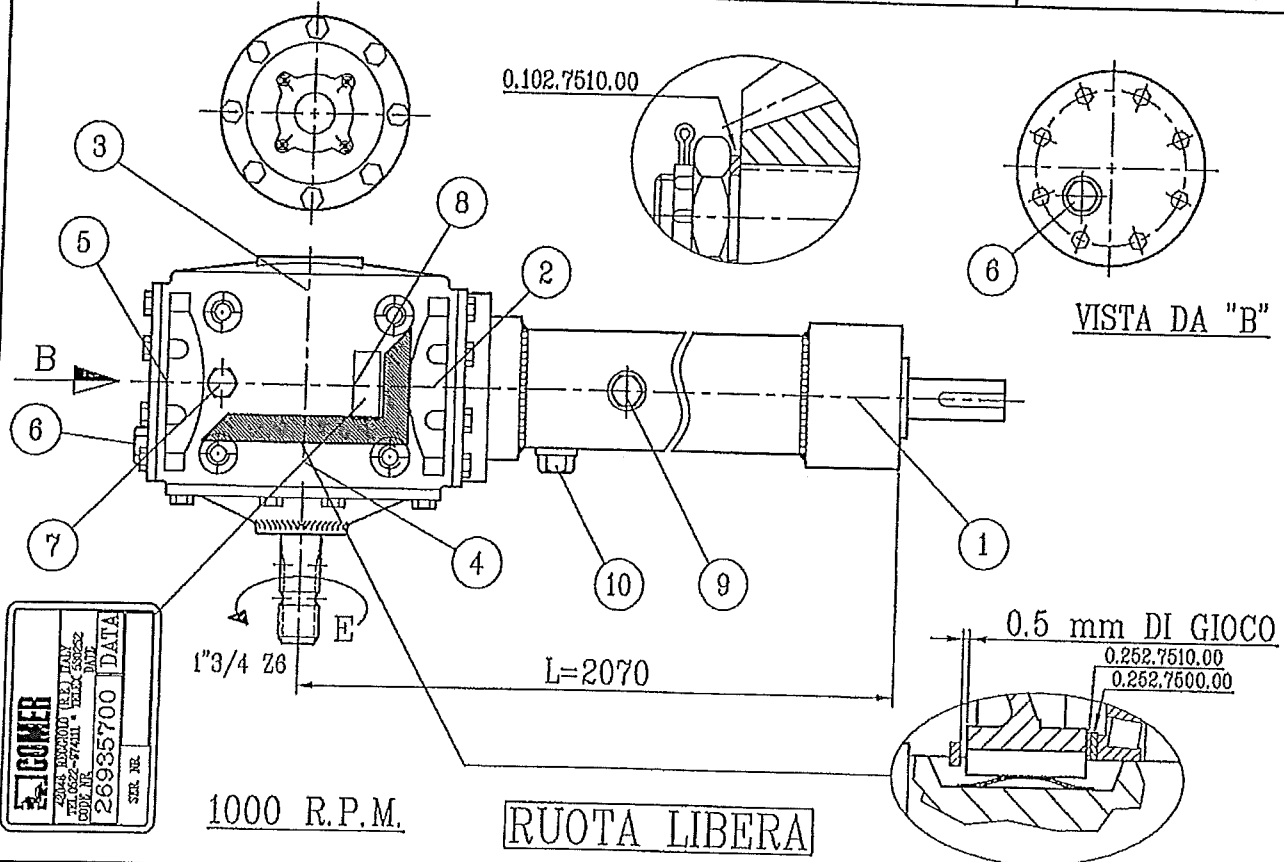


RAPP. TRASM. 1.41

FIG. MONT. 21-22

COD. LETT. TL-269E
COD. NUM. 269

CODICE 9.269.357.00



NOTE SCATOLA INGRANAGGI

- APPLICARE SUI CUSCINETTI IN POS. -1- E -2- UN PRECARICO CORRISPONDENTE A UN MOMENTO FRENANTE DI 10÷15 kgcm IN ASSENZA DELL' ANELLO DI TENUTA IN -1- .
- LA GHIERA IN POS. -1- VA MONTATA CON LOCTITE "FORTE 270". [C.F.]
- RIBADIRE LA GHIERA 0.781.7102.00 IN POS. -1- IN ENTRAMBE LE CAVE DELL' ALBERO, FINO A FONDO CAVA.
- METTERE LOCTITE IN POS. -1- NELLA ZONA DI CONTATTO TRA ALBERO E CUSCINETTO.
- LA FRECCIA "E" INDICA LA ROTAZIONE DI LAVORO DELL'ALBERO DI ENTRATA (SI HA QUINDI LO SLITTAMENTO CON LA ROTAZIONE OPPOSTA) , DISTINTA SOGGETTA A IMQ 009 RIF. A

	(2)	mm 0.75
	(3)	mm 0.75
SPESS. TEORICA IN	(4)	mm 1 FISSO + 1.55
	(8)	mm 1 FISSO

SCATOLA INGRANAGGI TL-269E

Codice Part.	Posiz	UM	NP	Desc. Particolare
0.102.7510.00	8	NR	1	SPES.REG. 44.0x30.3x1.0
0.124.7101.00		NR	1	TARGHETTA "COMER"
0.132.7106.00	8	NR	1	DADO ES.INTAGLI M30x1.5
0.250.1700.00	5	NR	1	COPERCHIO PIATTO TL
0.252.7500.00	234	NR	3	SPES.REG. 45.3x65.3
0.252.7510.00	4	NR	1	SPES.REG. 65.3x45.3x1.0
0.269.0300.00	.	NR	1	SCATOLA T2
0.269.1304.00	4	NR	1	COPERCHIO APERTO AC
0.269.2222.00	4	NR	1	ALBERO CALETTATO 1"3/4 Z6 R.L.
0.269.3023.00	1	NR	1	ALBERO LISCIO L.2070
0.269.5001.00	2	NR	1	PIGNONE CONICO Z19 M6,3
0.269.6208.00	4	NR	1	CORONA CONICA Z27 M6.3
0.269.7119.00	4	NR	2	LINGUETTA x R.L.
0.269.7120.00	4	NR	2	MOLLA A LAMINA x R.L.
0.781.7102.00	1	NR	1	DADO di REGISTRAZ. M50x1.5
2.269.1340.00	.	NR	1	PROLUNGA L.2070
8.0.9.00143	234	NR	3	CUSC.RULLI CON.CLB 30209
8.0.9.00469	1	NR	1	CUSC.RULLI CON.CLB 30210
8.1.1.00061	2	NR	8	VITE TE M10x25 UNI5739 8.8
8.1.1.00209	5	NR	8	VITE TE M10x16 UNI5739 8.8
8.1.1.00501	4	NR	8	VITE TE M10x22 UNI5739 8.8
8.4.7.01111	8	NR	1	COPIGLIA B4x55 UNI11336
8.5.1.00928	4	NR	1	ANELLO EL.SIC. x ALB 55 H=3 UNI7436
8.6.5.00006	69.10	NR	3	TAPPO CON.ESAG.EST. 3/8"Gas
8.6.5.00203	.	NR	1	TAPPO CON.ESAG.EST. 1/2"Gas
8.6.7.00269	7	NR	1	TAPPO SFIATO ANTICOND. 1/2"Gas
8.7.3.00410	4	NR	1	AN.TEN.NORM. BA 45x72x10
8.7.3.00505	2	NR	1	AN.TEN.NORM. BA 45x75x10
8.7.3.01059	1	NR	1	AN.TEN.LAB.P.BAUD3SL 45x90x10