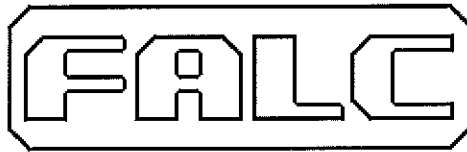


www.falc.eu
e-mail: info@falc.eu



via Proventa n.41 – 48018 Faenza (Ra) - ITALY -
☎ +39 0546 29050
Fax +39 0546 663986

Catalogo Ricambi / Spare Parts Book

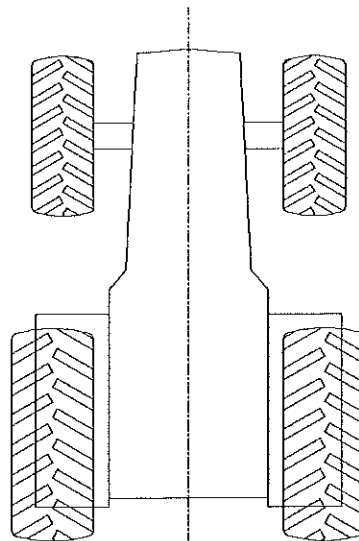
Modello / Model:

Fresa / Rotary Tiller REVERSE

Matricola / Serial number:

.....

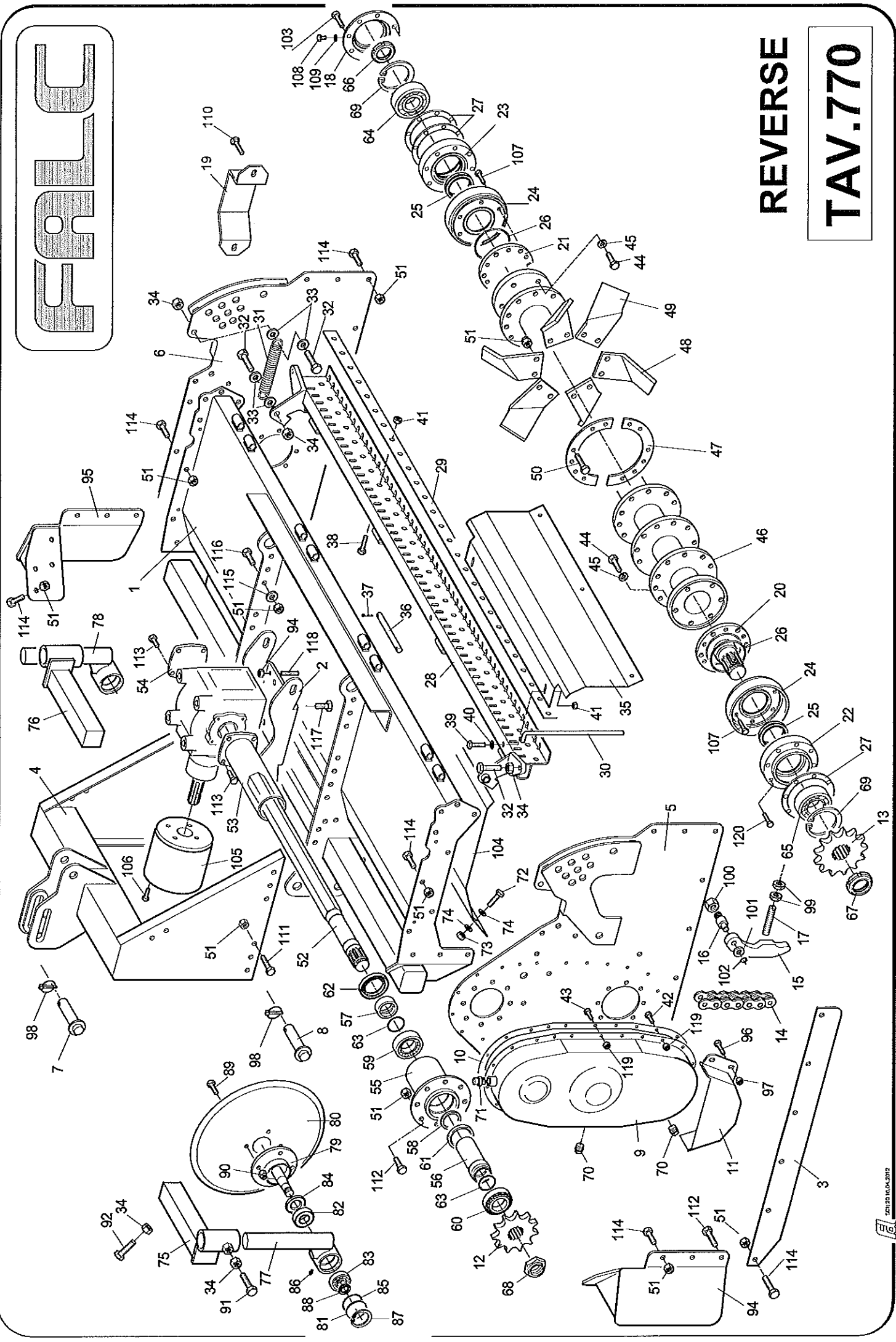
LATO DESTRO
RIGHT SIDE
CÔTÉ DROITE
RECHTS



LATO SINISTRO
LEFT SIDE
CÔTÉ GAUCHE
LINKS



FALC



REVERSE

TAV.770

| | | |
|-------------|-----------------------|-----------------|
| Falc | Tavola Ricambi | Reverse |
| pag.1 | n. 770 03/2014 | Telaio e rotore |

| | Codice | Descrizione |
|--|--------|-------------|
|--|--------|-------------|

| | | |
|----|--|--|
| 1 | 95.50.56 95.50.57 95.50.58 95.50.59 95.50.60 95.50.61 | Telaio 1500 Telaio 1700 Telaio 1850 Telaio 2000 Telaio 2300 Telaio 2500 |
| 2 | 95.80.17 | Attacco riduttore |
| 3 | 95.60.68 | Fiancata supplementare |
| 4 | 95.50.13 95.50.14 | Attacco 3p stretto 1500-1700 Attacco 3p 1850-2000-2300-2500 |
| 5 | 95.70.09 | Fiancata trasmissione |
| 6 | 95.70.10 | Fiancata opposta trasmissione |
| 7 | 53.10.53 | Spina superiore 2a cat. L=240 |
| 8 | 25.02.66 | Spina inferiore 2a cat. L=250 |
| 9 | 95.50.75 | Carter copricatena |
| 10 | 26.10.91 | Guarnizione carter ingranaggi |
| 11 | 95.50.73 | Protezione carter |
| 12 | 26.00.04 | Ingranaggio superiore z=11 |
| 13 | 26.00.03 | Ingranaggio inferiore z=13 |
| 14 | 08.0.012 | Catena 24B1 DIN8187 - W 596 SX - 36 maglie |
| 15 | 564 | Tendicatena |
| 16 | 26.00.80 | Perno tendicatena |
| 17 | 26.60.93 | Vite senza testa con intaglio M20 L=100 |
| 18 | 26.50.66 | Coperchio supporto rotore |
| 19 | 95.70.61 | Protezione coperchio supporto rotore |
| 20 | 26.00.05 | Mozzo rotore lato trasmissione |
| 21 | 26.00.84 | Mozzo rotore lato opposto trasmissione |
| 22 | 26.11.41 | Supporto rotore lato trasmissione Tenuta stagna |
| 23 | 26.11.42 | Supporto rotore lato opposto trasmissione tenuta stagna |
| 24 | 26.11.43 | Coperchietto per tenuta stagna |
| 25 | 07.2.010 | Tenuta stagna |
| 26 | 07.1.039 | Guarnizione or 3400 |
| 27 | 26.50.65 | Guarnizione supporto rotore |
| 28 | 95.50.63 95.50.64 95.50.65 95.50.66 95.50.67 95.50.68 | Telaio barra rastrello 1500 Telaio barra rastrello 1700 Telaio barra rastrello 1850 Telaio barra rastrello 2000 Telaio barra rastrello 2300 Telaio barra rastrello 2500 |
| 29 | 95.50.45 95.50.46 95.50.47 95.50.48 95.50.49 95.50.50 | Piatto barra 1500 Piatto barra 1700 Piatto barra 1850 Piatto barra 2000 Piatto barra 2300 Piatto barra 2500 |

| | Codice | Descrizione |
|--|--------|-------------|
|--|--------|-------------|

| | | |
|----|--|--|
| 30 | 95.60.31 | Molla rastrello - filo d 12 |
| 31 | 95.80.14 | (= 95.50.01) Molla a trazione |
| 32 | 01.0.327 | Vite TE M16 L=70 pf UNI 5737 |
| 33 | 04.1.217 | Rosetta M16 17x30x3 UNI 6592 cat.A zincata |
| 34 | 02.0.014 | Dado esagonale alto M16 H=16 UNI 5587 zincato |
| 35 | 95.60.85 95.60.86 95.60.87 95.60.88 95.60.89 95.60.90 | Carter 1500 Carter 1700 Carter 1850 Carter 2000 Carter 2300 Carter 2500 |
| 36 | 3.615 | Perno cerniera d 16 L=185 |
| 37 | 05.3.005 | Copiglia d4 L=35 UNI 1336 |
| 38 | 01.0.206 | Vite TE M12 L=40 pf - UNI 5737 |
| 39 | 01.0.216 | Vite TE M12 L=60 pf - UNI 5737 |
| 40 | 04.1.003 | Rondella M12 - 13x27x2.5 - zincata |
| 41 | 02.4.003 | Dado metalbloc M12 h=11 |
| 42 | 01.0.103 | Vite TE M8 L=25 tf UNI 5739 |
| 43 | 01.0.104 | Vite TE M8 L=35 tf UNI 5739 |
| 44 | 01.1.189 | Vite TE M14x1,5 L=30 tf UNI 5749 - classe 10.9 |
| 45 | 04.0.005 | Grower d 14 - serie pesante |
| 46 | 95.70.01 95.70.02 95.70.03 95.70.04 95.70.05 95.70.06 | Rotore 1500 Rotore 1700 Rotore 1850 Rotore 2000 Rotore 2300 Rotore 2500 |
| 47 | 95.60.23 | Controflangia zappe |
| 48 | 95.60.66 | Zappa dx |
| 49 | 95.60.67 | Zappa sx |
| 50 | 01.1.167 | Vite TE M14x1,5 L=45 pf - mat.10.9 |
| 51 | 02.5.003 | Dado metalbloc M14x1,5 h=12 |
| 52 | 95.50.84 95.50.85 95.50.86 95.50.87 95.50.88 95.50.88 | Albero prolunga L= 926 - 1500 Albero prolunga L= 1026 - 1700 Albero prolunga L= 1101 - 1850 Albero prolunga L= 1176 - 2000 Albero prolunga L= 1326 - 2300 Albero prolunga L= 1326 - 2300 |
| 53 | 95.70.19 95.70.20 95.70.21 95.70.22 95.70.23 95.70.24 | Complessivo protezione albero 1500 Complessivo protezione albero 1700 Complessivo protezione albero 1850 Complessivo protezione albero 2000 Complessivo protezione albero 2300 Complessivo protezione albero 2500 |
| 54 | 95.70.96 | Coperchio opposto prolunga |
| 55 | 95.50.95 | Prolunga |
| 56 | 95.50.93 | Distanziale cuscinetti conici prolunga |

| | | |
|-------------|-----------------------|-----------------|
| Falc | Tavola Ricambi | Reverse |
| pag.2 | n. 770 03/2014 | Telaio e rotore |

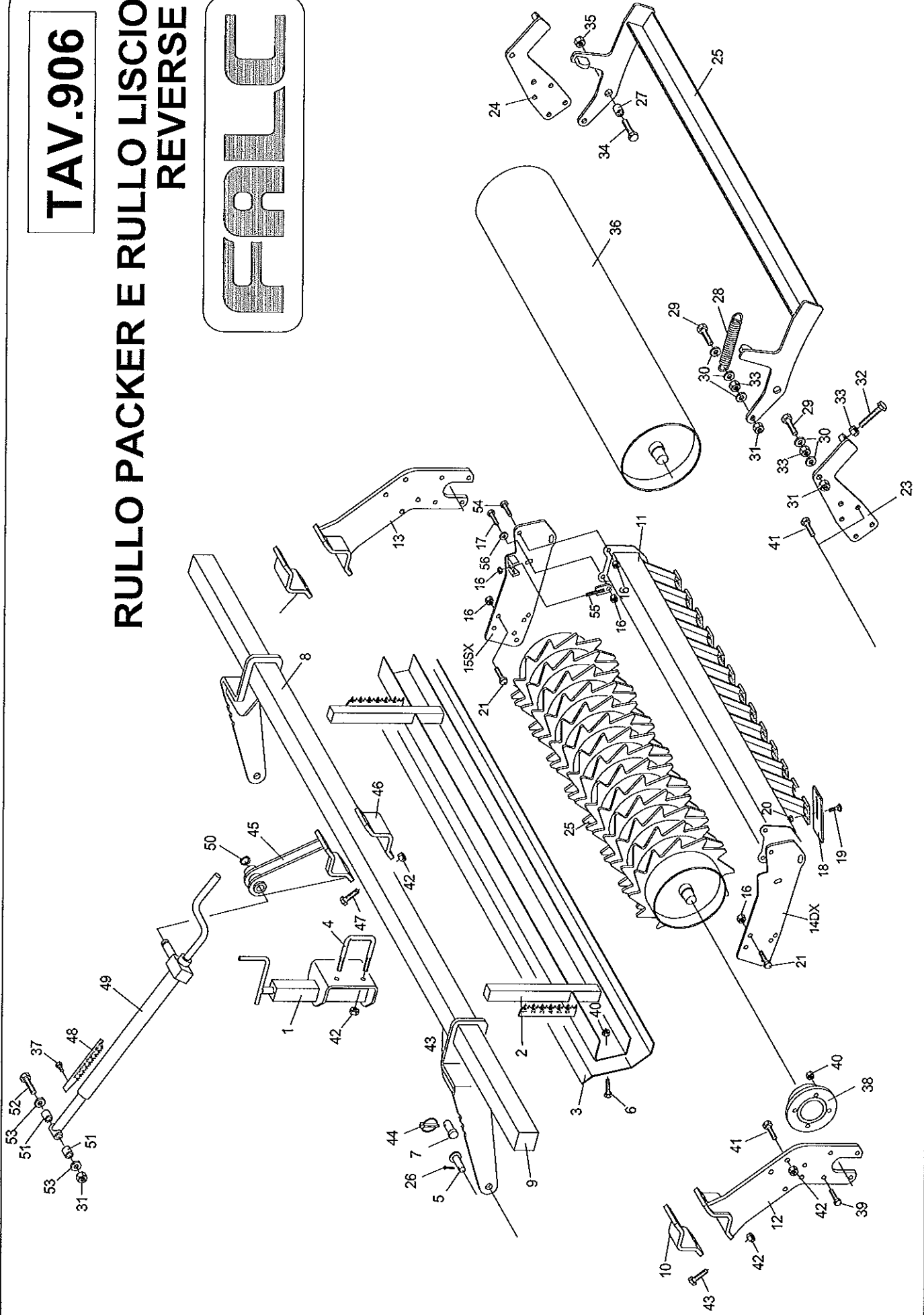
| | Codice | Descrizione |
|----|----------|---|
| 57 | 95.50.92 | Distanziale esterno prolunga |
| 58 | 67.00.56 | Spessore 50,2x60 s= 0,20 |
| | 67.00.57 | Spessore 50,2x60 s= 0,25 |
| | 67.00.58 | Spessore 50,2x60 s= 0,35 |
| 59 | 06.1.030 | Cuscinetto 30210 |
| 60 | 06.1.018 | Cuscinetto 33210 |
| 61 | 07.0.045 | Paraolio 60x80x8 |
| 62 | 07.0.096 | Paraolio 65x90x10 RP |
| 63 | 07.1.044 | Guarnizione or 153 |
| 64 | 06.0.022 | Cuscinetto a sfere 6310 |
| 65 | 06.2.003 | Cuscinetto rulli 22212E |
| 66 | 03.1.010 | Ghiera autobloccante GUK M50x1,5 h=12,7 |
| 67 | 03.1.012 | Ghiera autobloccante GUP M55x2 h=18,5 |
| 68 | 70.01.02 | Ghiera da acciaccare M40x1,5 h=16 |
| 69 | 05.1.004 | Seeger x interni d 110 s=4 UNI 7437 |
| 70 | 09.2.007 | Tappo conico 3/4" gas con quadro esterno |
| 71 | 09.2.011 | Tappo olio TS 36 1/2" gas |
| 72 | 01.1.102 | Vite TE M12x1,25 L=30 tf UNI 5740 |
| 73 | 02.3.002 | Dado autobloccante M12x1,25 h=14,8 |
| 74 | 04.1.232 | Rosetta d 12 UNI 6593 cat.C zincata |
| 75 | 95.70.78 | Attacco disco dx |
| 76 | 95.70.79 | Attacco disco sx |
| 77 | 10.08.86 | Supporto disco dx |
| 78 | 10.08.87 | Supporto disco sx |
| 79 | 26.60.74 | Complessivo mozzo disco |
| 80 | 26.60.72 | Disco anteriore |
| 81 | 26.50.02 | Coperchietto disco anteriore |
| 82 | 06.1.008 | Cuscinetto a rulli conici 32206 |
| 83 | 06.1.005 | Cuscinetto a rulli conici 30305 |
| 84 | 07.0.003 | Paraolio 42x62x14 COMBI |
| 85 | 07.1.007 | Guarnizione OR 3256 |
| 86 | 09.2.504 | Ingrassatore dritto a spillo M10 |
| 87 | 05.1.002 | Seeger per interni d 70 s=2,5 UNI 7437 |
| 88 | 03.1.001 | Ghiera autobloccante GUP M25x1,5 h=14 |
| 89 | 01.1.101 | Vite TE M12x1,25 L=25 tf UNI 5740 |
| 90 | 02.5.002 | Dado metalbloc M12x1,25 h=11 |
| 91 | 01.0.346 | Vite TE M16 L=60 tf UNI 5739 |
| 92 | 01.0.342 | Vite TE M16 L=50 tf UNI 5739 |
| 93 | 02.0.003 | Dado esagonale alto M12 h=12 UNI 5587 |
| 94 | 95.80.24 | Convogliatore lato trasmissione |

| | Codice | Descrizione |
|-----|----------|---|
| 95 | 95.80.24 | Convogliatore lato opposto trasmissione |
| 96 | 01.1.151 | Vite TE M14x1,5 L=30 tf UNI 5740 |
| 97 | 02.5.003 | Dado metalbloc M14x1,5 h=12 |
| 98 | 05.3.402 | Spina a scatto d=10 art.104 L=58 |
| 99 | 02.0.701 | Dado esagonale basso M20 h=9 UNI 5589 |
| 100 | 02.3.007 | Dado AUTOBLOCCANTE M22x1,5 h=25 UNI 7473 |
| 101 | 04.1.202 | Rosetta d 16 17x30x3 UNI 6592 cat.A |
| 102 | 05.0.002 | Seeger per esterni d 16 s=1 UNI 7435 |
| 103 | 01.0.207 | Vite TE M12 L=45 pf UNI 5737 |
| 104 | 95.50.30 | Lamiera d'usura 1500 |
| | 95.50.31 | Lamiera d'usura 1700 |
| | 95.50.32 | Lamiera d'usura 1850 |
| | 95.50.33 | Lamiera d'usura 2000 |
| | 95.50.34 | Lamiera d'usura 2300 |
| | 95.50.35 | Lamiera d'usura 2500 |
| 105 | 10.0.509 | Protezione PTO |
| 106 | 01.0.167 | Vite M10 L=16 tf UNI 5739 ZINCATA |
| 107 | 01.0.101 | Vite TE M8 L=16 tf UNI 5739 |
| 108 | 01.0.189 | Vite TE M10 L=14 UNI 5939 ZINCATA |
| 109 | 09.1.009 | Rondella in rame d 10 |
| 110 | 01.4.002 | Vite TTQST M12 L=30 UNI 5732 |
| 111 | 01.1.166 | Vite TE M14x1,5 l=40 pf UNI 5738 |
| 112 | 01.1.152 | Vite TE M14x1,5 l=35 tf UNI 5738 |
| 113 | 01.2.207 | Vite TCEI M12 L=20 UNI 5931 |
| 114 | 01.1.151 | Vite TE M14x1,5 L=30 tf UNI 5740 |
| 115 | 04.1.238 | Rosetta d. 16 17x35x3 UNI 6593 cat.C |
| 116 | 01.1.204 | Vite TE M16x1,5 L=45 tf UNI 5740 |
| 117 | 01.0.302 | Vite TE M16 L=35 tf UNI 5739 |
| 118 | 01.5.115 | Grano M12 l=50 DIN 913 |
| 119 | 02.4.001 | Dado metalbloc M8 h=7,5 |
| 120 | 01.0.204 | Vite TE M12 L=30 tf UNI 5739 |
| 121 | 01.2.161 | Vite TCEI M10 L=14 tf UNI 5931 ZINCATA |
| | | |
| | | |
| | | |

TAV.906

RULLO PACKER E RULLO LISCIO REVERSE

FALC



| | | |
|-------------|-----------------------|------------------------------------|
| Falc | Tavola Ricambi | Reverse |
| pag.1 | n. 906 04/2016 | Rullo PACKER e Rullo LISCIO |

| | Codice | Descrizione |
|--|--------|-------------|
|--|--------|-------------|

| | | |
|----|----------|--|
| 1 | 95.60.92 | Complessivo vite di registro |
| 2 | 95.60.94 | Complessivo lama livellatrice 1500 |
| | 95.60.95 | Complessivo lama livellatrice 1700 |
| | 95.60.96 | Complessivo lama livellatrice 1850 |
| | 95.60.97 | Complessivo lama livellatrice 2000 |
| | 95.60.98 | Complessivo lama livellatrice 2300 |
| | 95.60.99 | Complessivo lama livellatrice 2500 |
| 3 | 95.80.01 | Lamiera lama livellatrice 1500 |
| | 95.80.02 | Lamiera lama livellatrice 1700 |
| | 95.80.03 | Lamiera lama livellatrice 1850 |
| | 95.80.04 | Lamiera lama livellatrice 2000 |
| | 95.80.05 | Lamiera lama livellatrice 2300 |
| | 95.80.06 | Lamiera lama livellatrice 2500 |
| 4 | 05.5.001 | Cavallotto 80x80 M14 |
| 5 | 25.08.54 | Perno cerniera braccio rullo |
| 6 | 01.0.202 | Vite M12 L=25 tf |
| 7 | 51.70.29 | Perno regolazione braccio rullo |
| 8 | 95.80.45 | Raschiatore rullo LISCIO 1500 |
| | 95.80.46 | Raschiatore rullo LISCIO 1700 |
| | 95.80.47 | Raschiatore rullo LISCIO 1850 |
| | 95.80.48 | Raschiatore rullo LISCIO 2000 |
| | 95.80.49 | Raschiatore rullo LISCIO 2300 |
| | 95.80.50 | Raschiatore rullo LISCIO 2500 |
| 9 | 95.80.64 | Telaio rullo PACKER 1500 |
| | 95.80.65 | Telaio rullo PACKER 1700 |
| | 95.80.66 | Telaio rullo PACKER 1850 |
| | 95.80.67 | Telaio rullo PACKER 2000 |
| | 95.80.68 | Telaio rullo PACKER 2300 |
| | 95.80.69 | Telaio rullo PACKER 2500 |
| 10 | 95.80.60 | Cavallotto per tubo 80x80 |
| 11 | | Telaio portaraschiatori 1500 |
| | | Telaio portaraschiatori 1700 |
| | | Telaio portaraschiatori 1850 |
| | | Telaio portaraschiatori 2000 |
| | | Telaio portaraschiatori 2300 |
| | | Telaio portaraschiatori 2500 |
| 12 | 95.80.62 | Braccio DX rullo PACKER |
| 13 | 95.80.63 | Braccio SX rullo PACKER |
| 14 | 25.13.53 | Braccio portaraschiatori regolabili DX |
| 15 | 25.13.54 | Braccio portaraschiatori regolabili SX |
| 16 | 02.4.004 | Dado Metalbloc M14 h=12 |
| 17 | 01.0.256 | Vite TE M14 L=50 pf UNI 5737 |
| 18 | 54.30.01 | Raschiatore rullo packer (piatto 90x3 L=140) |
| 19 | 01.4.001 | Vite TTQST M10 L=25 UNI 5732 |
| 20 | 02.2.002 | Dado autobloccante M10 h=12,3 UNI 7473 |
| 21 | 01.0.266 | Vite TE M14 L=45 pf UNI 5737 |
| 23 | 95.60.36 | Braccio attacco raschiatore dx |
| 24 | 95.60.37 | Braccio attacco raschiatore sx |
| 25 | 95.80.76 | Rullo PACKER 1500 |

| | Codice | Descrizione |
|--|--------|-------------|
|--|--------|-------------|

| | | |
|----|----------|---------------------------------------|
| | 95.80.77 | Rullo PACKER 1700 |
| | 95.80.78 | Rullo PACKER 1850 |
| | 95.80.79 | Rullo PACKER 2000 |
| | 95.80.80 | Rullo PACKER 2300 |
| | 95.80.81 | Rullo PACKER 2500 |
| 26 | 05.3.010 | Copiglia d 5 L=30 UNI 1336 |
| 27 | 95.70.29 | Distanziale fulcro raschiatore |
| 28 | 95.80.14 | (= 95.50.01) Molla a trazione |
| 29 | 01.0.327 | Vite TE M16 L=70 pf |
| 30 | 04.1.202 | Rosetta 17x30x3 |
| 31 | 02.2.005 | Dado autobloccante M16 h=18 UNI 7473 |
| 32 | 01.0.308 | Vite TE M16 L=90 tf |
| 33 | 02.0.014 | Dado esagonale M16 h=16 |
| 34 | 01.0.303 | Vite TE M16 L=40 tf |
| 35 | 02.4.005 | Dado metalbloc M16 h=14 |
| 36 | 95.80.27 | Rullo LISCIO 1500 |
| | 95.80.28 | Rullo LISCIO 1700 |
| | 95.80.29 | Rullo LISCIO 1850 |
| | 95.80.30 | Rullo LISCIO 2000 |
| | 95.80.31 | Rullo LISCIO 2300 |
| | 95.80.32 | Rullo LISCIO 2500 |
| 37 | 01.0.126 | Vite M8 l=14 tf UNI 5739 zincata |
| 38 | 06.4.018 | Supporto UCFC 208 |
| 39 | 01.0.210 | Vite TE M12 L=55 pf |
| 40 | 02.4.003 | Dado metalbloc M12 h=11 |
| 41 | 01.0.254 | Vite TE M14 L=40 tf |
| 42 | 02.4.004 | Dado metalbloc M14 h=12 |
| 43 | 01.0.256 | Vite TE M14 L=50 pf |
| 44 | 05.3.401 | Spina a scatto d 5 art.99 |
| 45 | 95.70.72 | Attacco manovella |
| 46 | 95.70.70 | Cavallotto |
| 47 | 01.0.255 | Vite TE M14 L=45 tf UNI 5739 |
| 48 | 95.70.74 | Asta graduata |
| 49 | 95.70.75 | Manovella con asta graduata |
| 50 | 05.0.008 | Seeger per albero d 34 s=1,5 UNI 7435 |
| 51 | 95.70.94 | Distanziale 17x25x22 |
| 52 | 01.0.330 | Vite TE M16 L=130 pf UNI 5737 |
| 53 | 04.1.217 | Rosetta 17x35x3 - ZINCATA |
| 54 | 01.0.254 | Vite TE M14 L=40 tf UNI 5739 |
| 55 | 54.21.28 | Tirante raschiatori regolabili |
| 56 | 04.1.216 | Rondella M14 UNI 6592 |
| | | |
| | | |
| | | |
| | | |
| | | |