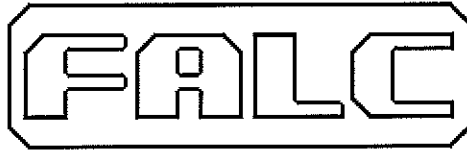


www.falc.eu
e-mail: info@falc.eu



via Proventa n.41 – 48018 Faenza (Ra) - ITALY -
☎ +39 0546 29050
Fax +39 0546 663986

Catalogo Ricambi / Spare Parts Book

Modello / Model:

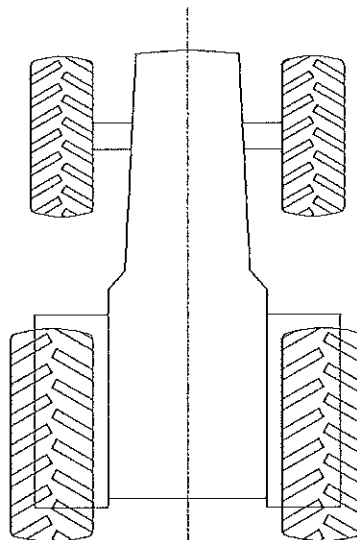
Trincia Pieghevole / Folding Shredder KRONOS 6000/P



Matricola / Serial number:

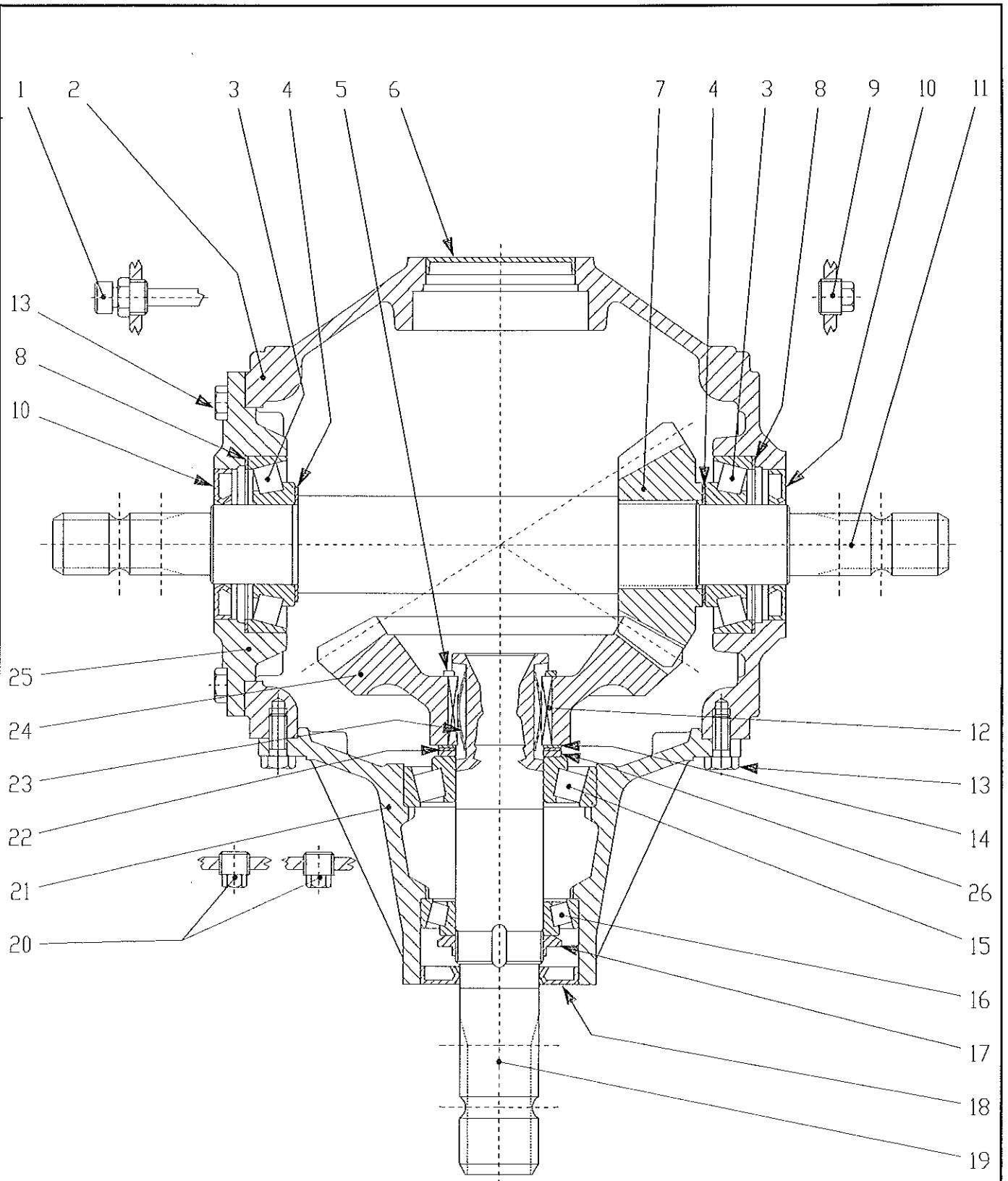
.....

LATO DESTRO
RIGHT SIDE
CÔTÉ DROITE
RECHTS



LATO SINISTRO
LEFT SIDE
CÔTÉ GAUCHE
LINKS





TAV. 547

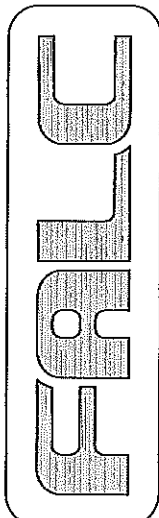
KRONOS 5400-6400 / 6000/P

MOLTIPLICATORE T-301 B

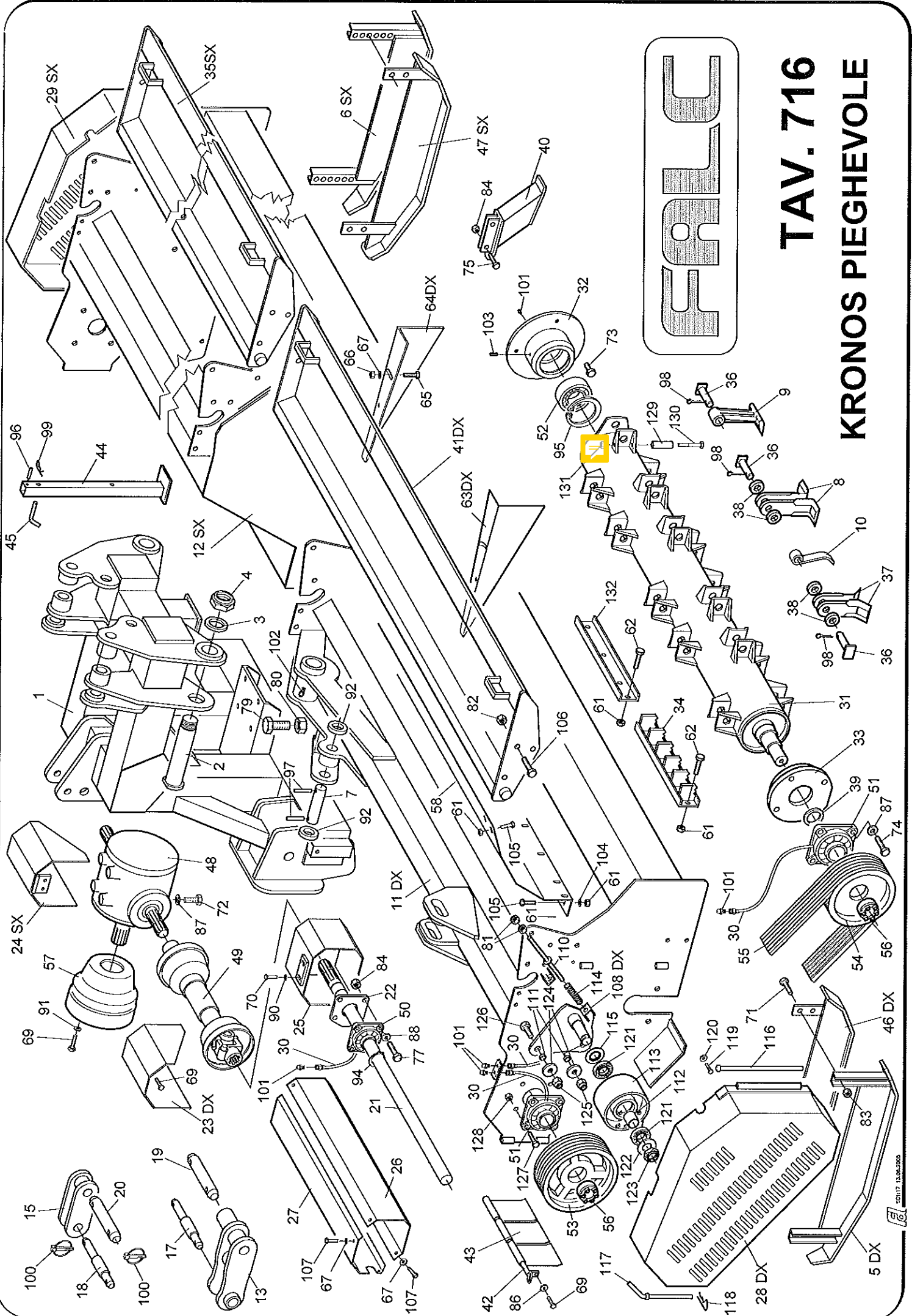


Falc	Tavola Ricambi	Moltiplicatore T-301 B
pag.1	n.547 – 05/2001	Kronos 5400-6400 / 6000/P

Pos.	Codice	Descrizione
	90.2.048	MOLTIPLICATORE T-301 B Cod. 9.301.236.00
1	0.301.7101.00	Tappo carico sfiato ½" gas
2	0.301.0300.00	Scatola
3	06.1.039	Cuscinetto a rulli conici 30309 –45x100x27.25-
4	0.252.7500.00	Spessore di registro 45.3x65.3
5	8.5.1.00928	Seeger per esterni d 55 h=3 UNI 7436 serie pesante
6	0.121.7101.00	Cappello 85x10
7	0.301.5002.00	Pignone conico z=17 m=7.5
8	0.703.7500.00	Spessore di registro 85.3x99.7
9	8.6.5.00203	Tappo conico esagono esterno ½" gas
10	07.0.042	Paraolio 45x85x10
11	0.301.3000.00	Albero passante 1" ¾ z=6 - 1" ¾ z=6
12	0.269.7119.00	Linguetta per Ruota Libera
13	01.0.153	Vite TE M10 L=25 tf UNI 5739
14	0.712.7500.00	Spessore di registro 50.3x70.3
15	06.1.021	Cuscinetto a rulli conici 30310 –50x110x29.25-
16	06.1.030	Cuscinetto a rulli conici 30210 –50x90x21.75-
17	0.781.7102.00	Dado di registrazione M50x1.5
18	07.0.092	Paraolio 45x90x10 con parapolvere
19	0.301.2003.00	Albero calettato 1" ¾ z=6
20	8.6.5.00006	Tappo conico esagono esterno ¾" gas
21	0.301.1304.00	Prolunga
22	0.712.7510.00	Spessore di registro 70.3x50.3x1.0
23	0.269.7120.00	Molla a lamina per Ruota Libera
24	0.301.6005.00	Corona conica z=27 m=7.5
25	0.301.1302.00	Coperchio
26	0.301.7104.00	Distanziale 50.3x70x2.5



TAV. 716 KRONOS PIEGHEVOLE



Falc	Tavola Ricambi	Telaio e Trasmissione
pag.1	n. 716 11/2014	Kronos 6000 Pieghevole

	Codice	Descrizione
--	--------	-------------

1	72.20.02	Attacco a 3 punti
2	72.00.10	Perno snodo
3	72.00.11	Rosetta snodo
4	70.01.13	Ghiera da acciaccare M55x1,5 h=24,5
5	43.00.39	Slitta dx
6	43.00.40	Slitta sx
7	72.00.36	Perno gancio di sicurezza
8	43.07.66	Coltello tipo 05
9	43.02.51	Martello stampato
10	43.08.53	Coltello di ventilazione
11	72.20.82	Telaio 6000 dx
12	72.20.83	Telaio 6000 sx
13	72.50.20	Attacco inferiore (3a cat.)
	64.08.04	Attacco inferiore (3a cat.) per Attacchi 3P FISSI tipo USA
15	72.30.24	Attacco superiore (3a cat.)
	49.06.96	Attacco superiore (3a cat.) per Attacchi 3P FISSI tipo USA
17	74.10.19	(ex 67.02.69) Spina inferiore (3a cat.)
18	74.10.20	(ex 67.02.67) Spina superiore (3a cat.)
19	25.05.43	Perno snodo inferiore
20	49.05.83	Perno snodo superiore
21	64.06.90	Albero trasmissione superiore L=1744 Kronos 6000/P
22	72.20.12	Flangia per regolazione albero
23	72.00.92	Protezione cardano dx lato moltiplicatore
24	72.00.61	Protezione cardano sx lato moltiplicatore
25	72.30.01	Protezione cardano lato trincea
26	72.20.28	Protezione fissa alberi Kronos 6000/P
27	72.20.23	Protezione mobile alberi Kronos 6000/P
28	72.20.16	Carter copricinghie dx
29	72.20.42	Carter copricinghie sx
30	64.05.65	Prolunga ingrassatore L=250
	72.30.35	Prolunga ingrassatore L=600
31	72.20.19	Rotore 6000
32	72.20.56	Supporto rotore opposto trasmissione
33	41.09.41	Flangia supporto UCF 212
34	72.30.48	Controcoltello 01 a pettine
35	72.20.40	Carter mobile SX 6000/P
36	42.03.35	Perno portacoltello
37	43.01.51	Coltello 01
38	43.00.65	Distanziale coltelli 01-05
39	36.00.30	Rasamento regolazione rotore s=1
	5.709	Rasamento regolazione rotore s=2

	Codice	Descrizione
--	--------	-------------

40	41.06.85	Spartipaglia
41	72.20.38	Carter mobile DX 6000/P
42	72.30.05	Perno protezioni anteriori 6000/P
43	41.07.22	Protezione anteriore L=90
	41.00.87	Protezione anteriore L=139
44	49.03.69	(ex 72.10.44) Piede di appoggio
45	43.04.91	Spina piede di appoggio
46	68.00.18	Slitta antinfortunistica laterale dx
47	68.00.19	Slitta antinfortunistica laterale sx
48	90.2.048	Moltiplicatore T 301 - R.L. interna Kronos 6000/P
49		Cardano 8.106.101.FX.A16.001 Kronos 6000/P
50	06.4.004	Cuscinetto UCF 210
51	06.4.005	Cuscinetto UCF 212
52	06.4.001	Cuscinetto UCC 212
53	08.2.015	Puleggia SPB 250/5 Kronos 6000/P
54	08.2.005	Puleggia SPB 200/5 Kronos 6000/P
55	08.1.004	Cinghia SPB 1750
56	08.3.008	Calettatore 50x80 n.10 viti
57	10.0.505	Protezione pto in plastica
58	72.10.90	Lamiera d'usura telaio L= 2991 n.2 per macchina
59	72.20.06	Blocco carter
60	01.0.219	Vite TE M12 L=35 TF UNI 5739 ZINCATA
61	02.2.003	Dado autoblocc. M12 H=14,8 UNI 7473
62	01.0.222	Vite TE M12 L=30 tf UNI 5739 ZINCATA
63	43.06.22	Aletta direzionale dx con asola
64	43.06.23	Aletta direzionale sx con asola
65	01.0.154	Vite TE M10 L=25 tf UNI 5739 ZINCATA
66	02.2.002	Dado autobloccante M10 UNI 7473
67	04.1.233	Rosetta d10 11x30x2,5 UNI 6593 cat.C ZINCATA
69	01.0.121	Vite TE M8 L=16 tf UNI 5739 ZINCATA
70	01.0.122	Vite TE M8 L=25 tf UNI 5739 ZINCATA
71	01.1.153	Vite TE M14x1,5 L=40 tf UNI 5740
72	01.0.302	Vite TE M16 L=35 tf UNI 5739
73	01.1.234	Vite TE M16x1,5 L=25 tf UNI 5740
74	01.1.253	Vite TE M18x1,5 L=55 tf UNI 5740
75	01.1.218	Vite TE M16x1,5 L=50 pf UNI 5738
76	01.1.208	Vite TE M16x1,5 L=60 pf UNI 5738
77	01.1.209	Vite TE M16x1,5 L=65 pf UNI 5738

Falc	Tavola Ricambi	Telaio e Trasmissione
pag.2	n. 716 11/2014	Kronos 6000 Pieghevole

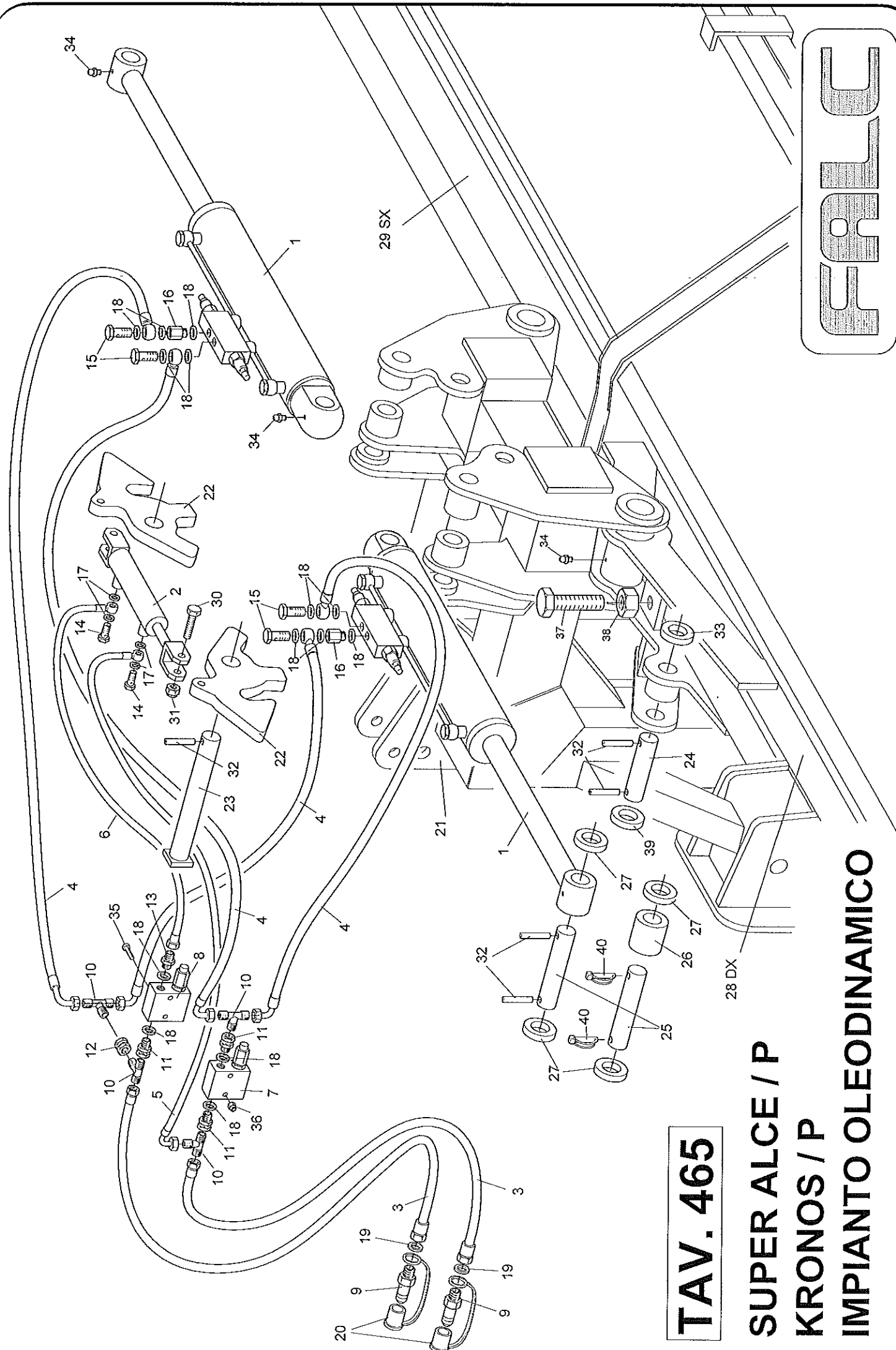
	Codice	Descrizione
--	--------	-------------

78	01.0.503	Vite TE M24 L=70 pf UNI 5737 ZINCATA
79	01.0.601	Vite TE M30 L=60 tf UNI 5739 ZINCATA
80	02.0.412	Dado esagonale M30 h=24 UNI 5588 ZINCATO
81	02.0.005	Dado esagonale M16 h=16 UNI 5587
82	02.2.005	Dado autobloccante M16 UNI 7473
83	02.5.003	Dado metalbloc M14x1,5 h=12
84	02.5.004	Dado metalbloc M16x1,5 h=14
85	02.4.007	Dado metalbloc M24 h=21,5
86	04.0.002	Grower serie pesante d 8
87	04.0.007	Grower serie pesante d 18
88	04.1.202	Rosetta d16 17x30x3 UNI 6592 cat.A
89	04.1.227	Rosetta d16 18x48x4 UNI 6593 cat.C
90	04.1.854	Rosetta d8 piana fascia larga ZINCATA
91	04.1.226	Rosetta d8 9x24x2 UNI 6593 cat.C ZINCATA
92	04.1.010	Rosetta d 40 40,5x80x5 ZINCATA
93	05.0.010	Seeger per esterni d 36 UNI 7435
94	05.0.031	Seeger per esterni d 50x2 UNI 7435
95	05.1.006	Seeger per interni d 130 s=4 UNI 7437
96	05.2.102	Spina elastica pesante 8x50 UNI 6873
97	05.2.211	Spina elastica a spirale 12x60 UNI 6875
98	05.3.012	Copiglia d5 L=40 UNI 1336
99	05.3.202	Copiglia a molla d4 art.114
100	05.3.402	Spina a scatto d10 art.104
101	09.2.501	Ingrassatore dritto a spillo M6
102	09.2.508	Ingrassatore dritto a spillo M8
103	01.5.111	Grano M8 L=25 UNI 5927
104	04.1.003	Rosetta 13x27x2,5 comune cat.c
105	01.0.203	Vite TE M12 L=25 TF UNI 5739 ZINCATA
106	01.0.303	Vite TE M16 L=40 tf UNI 5739
107	01.0.152	Vite TE M10 L=20 TF UNI 5739 ZINCATA
108	64.05.32	Supporto tendicinghie dx
109	64.05.33	Supporto tendicinghie sx
110	74.00.53	Tirante molla tendicinghie - ZINCATO
111	66.02.89	Boccola guida tendicinghie L=13 - ZINCATA
112	64.05.25	Distanziale tendicinghie L=58 - ZINCATO
113	64.05.02	Puleggia folle d 200 - De=200
114	66.02.74	Molla - ZINCATA
115	64.05.24	Coperchio tendicinghie - ZINCATO

	Codice	Descrizione
--	--------	-------------

116	64.06.97	Perno cerniera carter copricinghie - ZINCATO
117	64.06.98	Perno fissaggio carter copricinghie - ZINCATO
118	05.3.004	Copiglia d 4 L=30 UNI 1336
119	01.0.189	Vite TE M10 L=14 tf UNI 5739 ZINCATA
120	04.1.201	Rosetta d 10 -10.5x21x2- UNI 6592 cat.A ZINCATA
121	06.0.043	Cuscinetto 6208 2RS1
122	64.05.24	Coperchio tendicinghie
123	03.1.007	Ghiera autobloccante M40x1.5 h=16.5 GUP
124	04.1.227	Rosetta d 16 -18x48x4- UNI 6593 cat.C
125	02.4.005	Dado metalbloc M16 h=14
126	01.0.304	Vite TE M16 L=45 tf UNI 5739
127	01.1.260	Vite TE M18x1.5 L=55 pf UNI 5738
128	02.5.006	Dado metalbloc M18x1.5 h=17
129	49.06.43	Distanziale coltello centrale - ZINCATO
130	01.1.056	Vite TE M10x1.25 L=80 pf UNI 5738
131	02.5.001	Dado metalbloc M10x1.25 h=9
132	41.04.53	Controcoltello liscio L=2995

FALC



TAV. 465

**SUPER ALCE / P
KRONOS / P
IMPIANTO OLEODINAMICO**

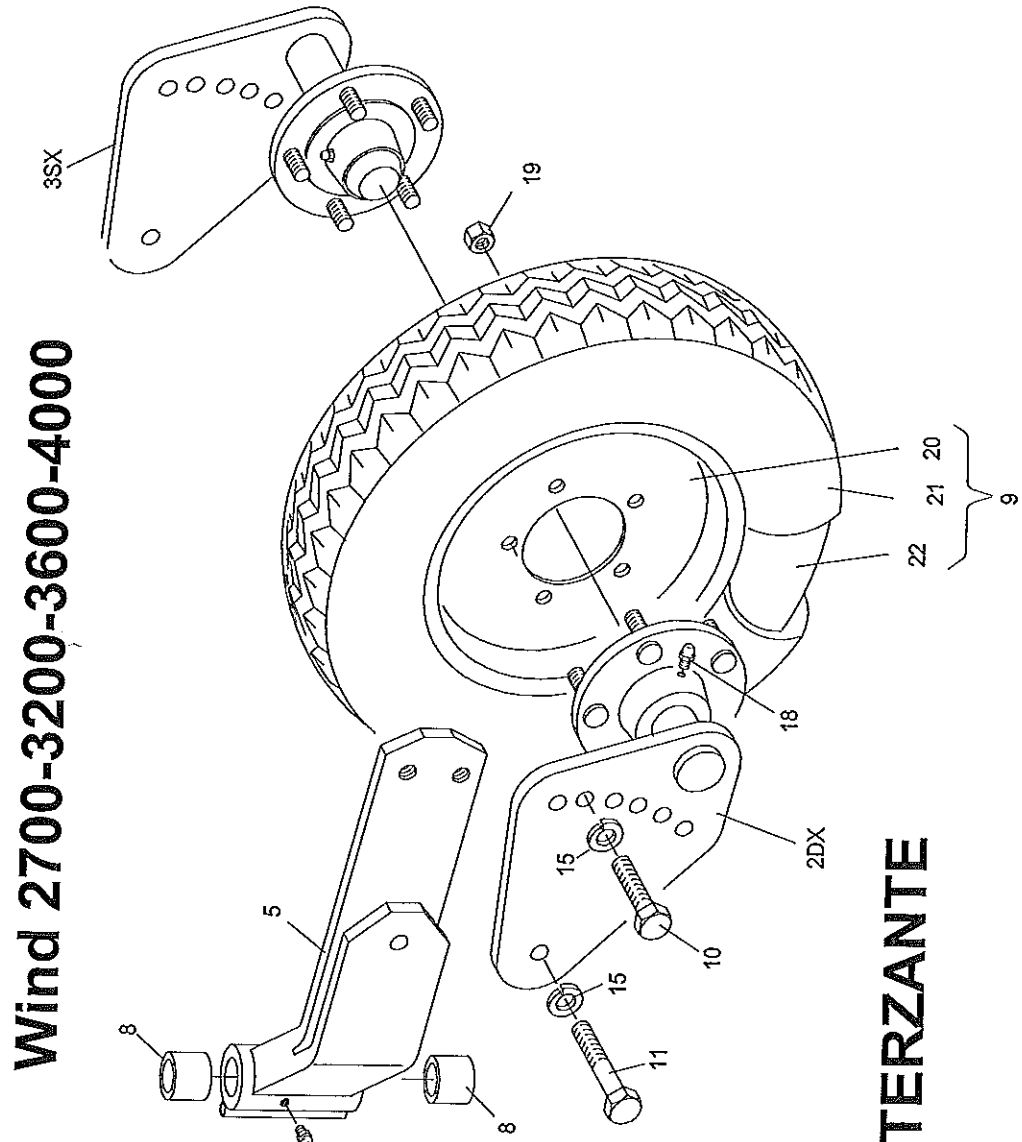
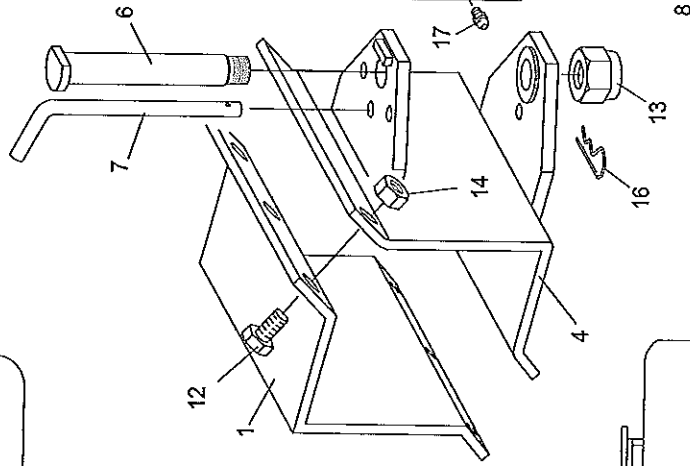
Falc	Tavola Ricambi	Super Alce / P – Kronos / P
pag.1	n. 465 09/2012	Impianto Oleodinamico

Pos.	Codice	Descrizione
1	72.00.33	Martinetto doppio effetto sollevamento macchina
2	72.00.38	Martinetto ganci
3	72.10.38	Tubo SAE100R2AT 3/8"-M.D.1/2"-F.D.3/8" - L=2000
4	72.10.39	Tubo SAE100R2AT 3/8"-F.C.90°3/8"-O.3/8" - L=1300
5	72.10.18	Tubo SAE100R1AT 1/4"-F.C.90°3/8"-O.1/4" - L=580
6	72.10.19	Tubo SAE100R1AT 1/4"-F.D.3/8"-O.1/4" - L=500
7	09.0.540	Valvola di sequenza VDSRL 5-38 APP - Taratura 50 bar
8	09.0.541	Valvola di sequenza VDSRL 5-38 APP - Taratura 150 bar
9	09.1.509	Attacco rapido parte maschio 1/2"
10	09.1.301	Raccordo a T maschio 3/8"
11	09.0.521	Giunzione girevole M 3/8"- F 3/8"
12	09.0.522	Giunzione girevole F 3/8"- F 3/8"
13	09.1.102	Nipplo 3/8"-3/8"
14	09.1.054	Vite forata 1/4"
15	09.1.051	Vite forata 3/8"
16	09.0.538	Colonna h=25 M 3/8" - F 3/8"
18	09.1.002	Rondella in rame 3/8"
17	09.1.001	Rondella in rame 1/4"
19	09.1.004	Rondella in rame 1/2"
20	09.2.048	Tappo TF 12
21		Attacco a 3 punti
22	72.10.00	Gancio
23	72.00.16	Perno pistone e gancio
24	72.00.36	Perno gancio di sicurezza
25	73.10.72	Perno pistone lato trincia (asola)
26	73.10.73	Boccola pistone
27	72.00.17	Boccola pistone lato trincia (asola)
28		Telaio dx
29		Telaio sx
30	01.1.173	Vite TE M14x1,5 L=70 pf UNI 5738
31	02.5.003	Dado metalbloc M14x1,5 h=12
32	05.2.211	Spina elastica a spirale 12x60 UNI 6875
33	04.1.010	Rosetta d 40 40,5x80x5 zincata
34	09.2.508	Ingrassatore dritto a spillo M8
35	01.0.063	Vite TE M6 L=90 pf UNI 5737
36	02.2.010	Dado autobloccante M6 UNI 7473
37	01.0.601	Vite TE M30 L=60 tf UNI 5739 zincata
38	02.0.412	Dado esagonale M30 h=24 UNI 5588 zincato
39	73.10.76	Rosetta d 40,5x60x5 zincata
40	05.5.003	Spinotto d 10 – Zincato

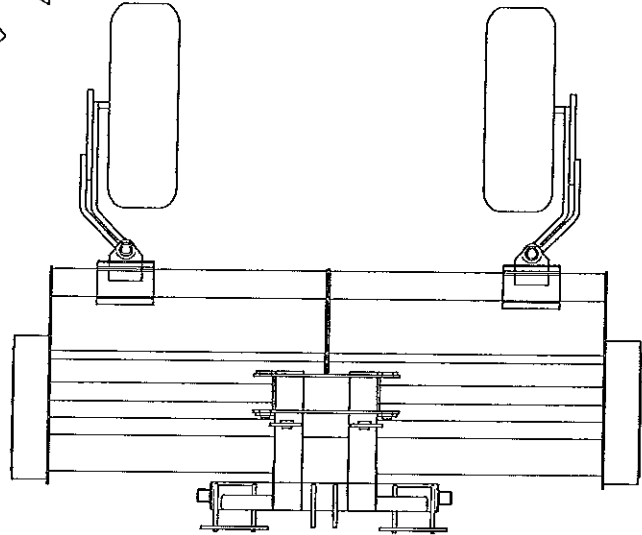
FALC

TAV.496

Alice 3200 - Super Alice 2500-2700-3200
Super Alice 4000-4800
Kronos 4000-4800
Super Alice/P - Kronos/P
Wind 2700-3200-3600-4000



RUOTA STERZANTE



Falc	Tavola Ricambi Parts Book	Alce 3200 – Super Alce Kronos – Wind
pag.1	n. 496 11/2014	Ruota Sterzante (Tubo 200x150) Steering Wheel (Tube 200x150)

Pos. Fig.	Codice Item #	Descrizione Description
--------------	------------------	----------------------------

	814.37	Coppia ruote completa Ruota 8.00-15 RI – disco 7Jx15 (5 fori) Per Alce 3200 Super Alce 2500-2700-3200-3200 DT Wind 2700-3200-3200 DT	Complete pair of wheels Wheel 8.00-15RI – disc 7Jx15 (5 holes) For Alce 3200 Super Alce 2500-2700-3200-3200 DT Wind 2700-3200-3200 DT
	814.98	Coppia ruote completa Ruota 10.0/75-15.3 – disco 9.00x15.3 (5 fori) Per Super Alce 4000-4800 Kronos 4000-4800 Super Alce/P // Kronos/P Wind 3600-4000	Complete pair of wheels Wheel 10.0/75-15.3 – disc 9.00x15.3 (5 holes) For Super Alce 4000-4800 Kronos 4000-4800 Super Alce/P // Kronos/P Wind 3600-4000
1	41.04.33	Cavallo fisso ruota (per tubo 200x150)	Bolt to fix wheel (for tube 200x150)
2	49.03.03	Flangia dx con mozzo 5 colonnette	Rh flange with hub 5 stud bolts
3	49.03.04	Flangia sx con mozzo 5 colonnette	Lh flange with hub 5 stud bolts
4	49.03.22	Attacco snodo ruota sterzante	Linkage for steering wheel
5	49.09.15	Braccio ruota sterzante	Steering wheel arm
6	43.00.71	Perno snodo ruota sterzante	Pin for steering wheel
7	43.00.82	Spina bloccaggio ruota sterzante	Blocking pin for steering wheel
8	3.007	Boccola autolubrificante	Selflubricating bush
9	49.09.10	<u>Per Alce 3200 – Super Alce 2500-2700-3200-3200 DT</u> <u>Per Wind 2700-3200-3200 DT</u> Ruota completa 8.00-15 RI – disco 7Jx15 (5 fori)	<u>For Alce 3200 – Super Alce 2500-2700-3200-3200 DT</u> <u>For Wind 2700-3200-3200 DT</u> Complete wheel 8.00-15 RI – disc 7Jx15 (5 holes)
	10.1.021	<u>Per Super Alce 4000-4800 – Kronos 4000-4800</u> <u>Per Super Alce / P – Kronos / P</u> <u>Per Wind 3600-4000</u> Ruota completa 10.0/75-15.3 – disco 9.00x15.3 (5 fori)	<u>For Super Alce 4000-4800 – Kronos 4000-4800</u> <u>For Super Alce / P – Kronos/P</u> <u>For Wind 3600-4000</u> Complete wheel 10.0/75-15.3 – disc 9.00x15.3 (5 holes)
10	01.0.404	Vite TE M20 L=45 tf UNI 5739 zincata	Screw TE M20 L=45 tf UNI 5739 galv
11	01.0.406	Vite TE M20 L=70 pf UNI 5737 zincata	Screw TE M20 L=70 pf UNI 5737 galvanized
12	01.1.281	Vite TE M18x1,5 L=55 pf UNI 5738 zincata	Screw TE M18x1,5 L=55 pf UNI 5738 galvanized
13	02.3.504	Dado Autobloccante M30x2 h=24,5 UNI 7474	Selflocking nut M30x2 h=24,5 UNI 7474
14	02.5.006	Dado Metalbloc M18x1,5 h=17	Metalbloc M18x1,5 h=17
15	04.0.008	Grower serie pesante d 20	Grower d 20
16	05.3.202	Copiglia a molla d 4 art.114	Split pin d 4 art.114
17	09.2.504	Ingrassatore dritto a spillo M10	Straight greaser M10
18	09.2.501	Ingrassatore dritto a spillo M6	Straight greaser M6
19	10.2.266	Dado colonnetta M16x1,5 (GNK-FAD cod. 312F003)	Nut M16x1,5 (GNK-FAD item No. 312F003)
20 21 22	10.1.301	Per Ruota completa 8.00-15 RI – disco 7Jx15 (5 fori)	For complete Wheel .00-15 RI – disc 7Jx15 (5 holes)
	10.1.013	Disco 7Jx15 (5 fori)	Disc 7Jx15 (5 holes)
	10.1.104	Gomma 8.00-15 RI Camera d'aria per ruota 8.00-15	Tyre 8.00-15 RI Inner tube for wheel 8.00-15
20 21	10.1.311	Per Ruota completa 10.0/75-15.3 – disco 9.00x15.3 (5 fori)	For complete Wheel 10.0/75-15.3 – disc 9.00x15.3 (5 holes)
	10.1.024	Disco 9.00x15.3 (5 fori) Gomma 10.0/75-15.3	Disc 9.00x15.3 (5 holes) Tyre 10.0/75-15.3

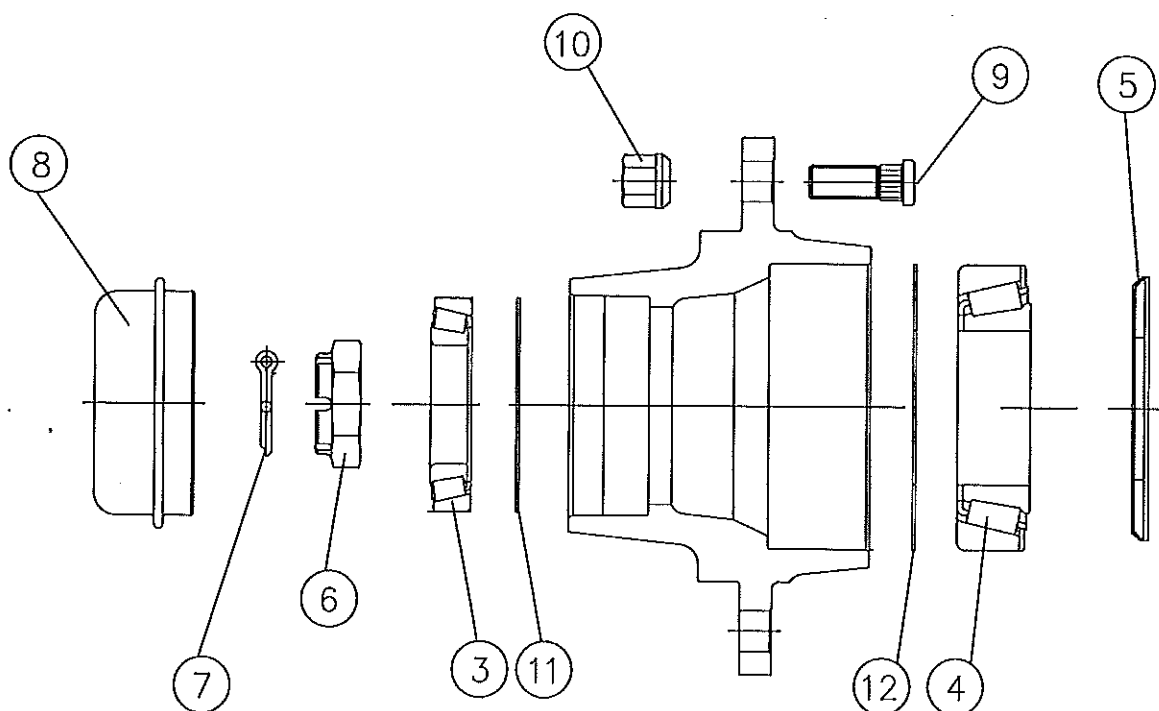
Falc	Tavola Ricambi		Tavola Ricambi
	n. 506 3/2008 – KGN-FAD	MOZZO n.4 colonnette	n. 695 3/2008 - TVZ
	n. 507 3/2008 – KGN-FAD	MOZZO n.5 colonnette	n. 696 3/2008 - TVZ
	n. 508 3/2008 – KGN-FAD	MOZZO n.6 colonnette	n. 697 3/2008 - TVZ

Ricambi Assali – Semiassi senza Freno – Verificare marchio: GKN-FAD o TVZ ?

Umbreaker Axles and Stubs – Axles Spare Parts – Be careful: GKN-FAD or TVZ ?

Pieces de Rechange Essieux et Demi – Essieux sans Freins – Attention sVp: GKN-FAD ou TVZ ?

Ersatzteilliste für Achsen und Stummel Ohne bremse – Achtung bitte: GKN-FAD oder TVZ ?



Pos.	Denominazione – Denimination – Designation - Benennung
3	Cuscinetto Esterno - Outer hub bearing - Roulement exterieur - Aussen lager
4	Cuscinetto interno - Inner hub bearing - Roulement interieur - Innen lager
5	Anello di tenuta - Retaining ring - Bague d'etancheite - Verdicht ungsring
6	Dado a intagli - Crown nut - Ecrou couronne - Kronenmutter
7	Copiglia - Split pin - Goupille - Splinte
8	Calotta - Hub cap - Calotte - Radkappe
9	Colonnetta - Wheel stud - Boulon - Bolzen
10	Dado colonnetta - Wheel nut - Ecrou - Bolzenmutter
11	Nilos – Solo per TVZ
12	Nilos – Solo per TVZ

	n. 506 3/2008	Mozzo n.4 colonnette Marchio GKN - FAD		
Pos.	Codice	Descrizione		
3	06.1.056	Cuscinetto 30204		
4	06.1.001	Cuscinetto 30206		
5	10.2.272	Anello Tenuta Corteco 38x62x7	Gkn 324F009	
6	10.2.270	Dado ad Intagli M18x1,5	Gkn 328F002	
7	05.3.032	Copiglia A 3,5x25	Gkn 310F002	
8	10.2.269	Calotta D. 47 Sigla Gkn-Fad	Gkn 307F043	
9	10.2.263	Colonna M12x1,5 L=31 (tot. L=36)	Gkn 309F005	
10	10.2.264 (ex 02.6.601)	Dado Colonna M12x1,5	Gkn 312F001	
11	/	/	/	
12	/	/	/	

	n. 507 3/2008	Mozzo n.5 colonnette Marchio GKN - FAD		
Pos.	Codice	Descrizione		
3	06.1.001	Cuscinetto 30206		
4	06.1.027	Cuscinetto 30209		
5	10.2.276	Anello Tenuta Corteco 53x85x8	Gkn 324F011	
6	10.2.271	Dado ad Intagli M24x1,5	Gkn 328F010	
7	05.3.011	Copiglia A 5x35	Gkn 310F004	
8	10.2.268	Calotta D. 62 Sigla Gkn-Fad	Gkn 307F045	
9	10.2.265	Colonna M16x1,5 L=45 (tot. L=50)	Gkn 309F008	
10	10.2.266 (ex 02.6.602)	Dado Colonna M16x1,5	Gkn 312F003	
11	/	/	/	
12	/	/	/	

	n. 508 3/2008	Mozzo n.6 colonnette Marchio GKN - FAD		
Pos.	Codice	Descrizione		
3	06.1.001	Cuscinetto 30206		
4	06.1.027	Cuscinetto 30209		
5	10.2.273	Anello Tenuta Lamiera 45x85	Gkn 324F007	
6	10.2.271	Dado ad Intagli M24x1,5	Gkn 328F010	
7	05.3.011	Copiglia A 5x35	Gkn 310F004	
8	10.2.268	Calotta D. 62 Sigla Gkn-Fad	Gkn 307F045	
9	10.2.259	Colonna M18x1,5 L=49 (tot. L=54)	Gkn 309F004	
10	10.2.260 (ex 02.6.603)	Dado Colonna M18x1,5	Gkn 312F010	
11	/	/	/	
12	/	/	/	

	n. 695 3/2008	Mozzo n.4 colonnette Marchio TVZ		
Pos.	Codice	Descrizione		
3	06.0.009 06.0.008	Cuscinetto 6204 – 2RS1		
4	06.0.011 06.0.012	Cuscinetto 6206 – 2RS1		
5	10.2.410	Anello Tenuta Corteco 30x62x1,5		Tvz 5410621
6	02.2.006	Dado Autobloccante M18		Tvz 57918B1
7	/	/		/
8	10.2.401	Calotta D. 47 Sigla Tvz		Tvz 56104705
9	10.2.402	Colonna M12x1,5 L=35 (tot. L=40)		Tvz 57112B1
10	10.2.264 (ex 02.6.601)	Dado Colonna M12x1,5		Tvz 57312B1
11	/	/		/
12	/	/		/

	n. 696 3/2008	Mozzo n.5 colonnette Marchio TVZ		
Pos.	Codice	Descrizione		
3	06.1.001	Cuscinetto 30206		
4	06.1.027	Cuscinetto 30209		
5	10.2.403	Anello Tenuta Corteco 47x85x7		Tvz 5420851
6	10.2.404	Dado ad Intagli M27x1,5		Tvz 57527B1
7	10.2.405	Copiglia A 3x50		Tvz 58204
8	10.2.406	Calotta D. 62 Sigla Tvz		Tvz 56106210
9	10.2.265	Colonna M16x1,5 L=45 (tot. L=50)		Tvz 57116B1
10	10.2.266 (ex 02.6.602)	Dado Colonna M16x1,5		Tvz 57316B1
11	10.2.407	Nilos 33/62x0,5		Tvz 5510621
12	10.2.408	Nilos 49/85x0,5		Tvz 5510851

	n. 697 3/2008	Mozzo n.6 colonnette Marchio TVZ		
Pos.	Codice	Descrizione		
3	06.1.001	Cuscinetto 30206		
4	06.1.027	Cuscinetto 30209		
5	10.2.409	Anello Tenuta Corteco 45x85x2		Tvz 5410851
6	10.2.404	Dado ad Intagli M27x1,5		Tvz 57527B1
7	10.2.405	Copiglia A 3x50		Tvz 58204
8	10.2.406	Calotta D. 62 Sigla Tvz		Tvz 56106210
9	10.2.259	Colonna M18x1,5 L=49 (tot. L=54)		Tvz 57118B1
10	10.2.260 (ex 02.6.603)	Dado Colonna M18x1,5		Tvz 57318B4
11	10.2.407	Nilos 33/62x0,5		Tvz 5510621
12	10.2.408	Nilos 49/85x0,5		Tvz 5510851