

www.falc.eu
e-mail: info@falc.eu



via Proventa n.41 – 48018 Faenza (Ra) - ITALY -
☎ +39 0546 29050
Fax +39 0546 663986

Catalogo Ricambi / Spare Parts Book

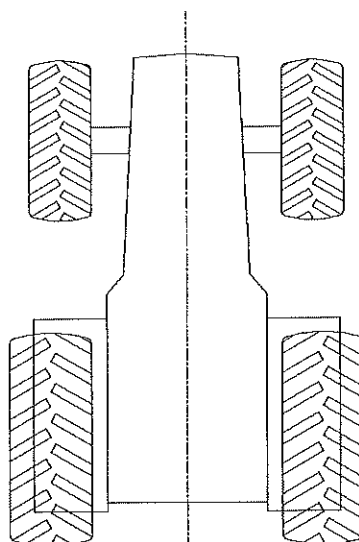
Modello / Model:

Fresa Pieghevole / Folding Rotary Tiller GAMMA / P

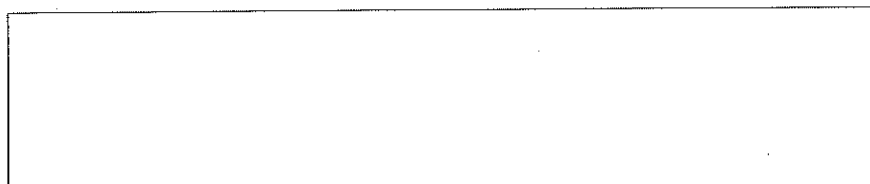
Matricola / Serial number:

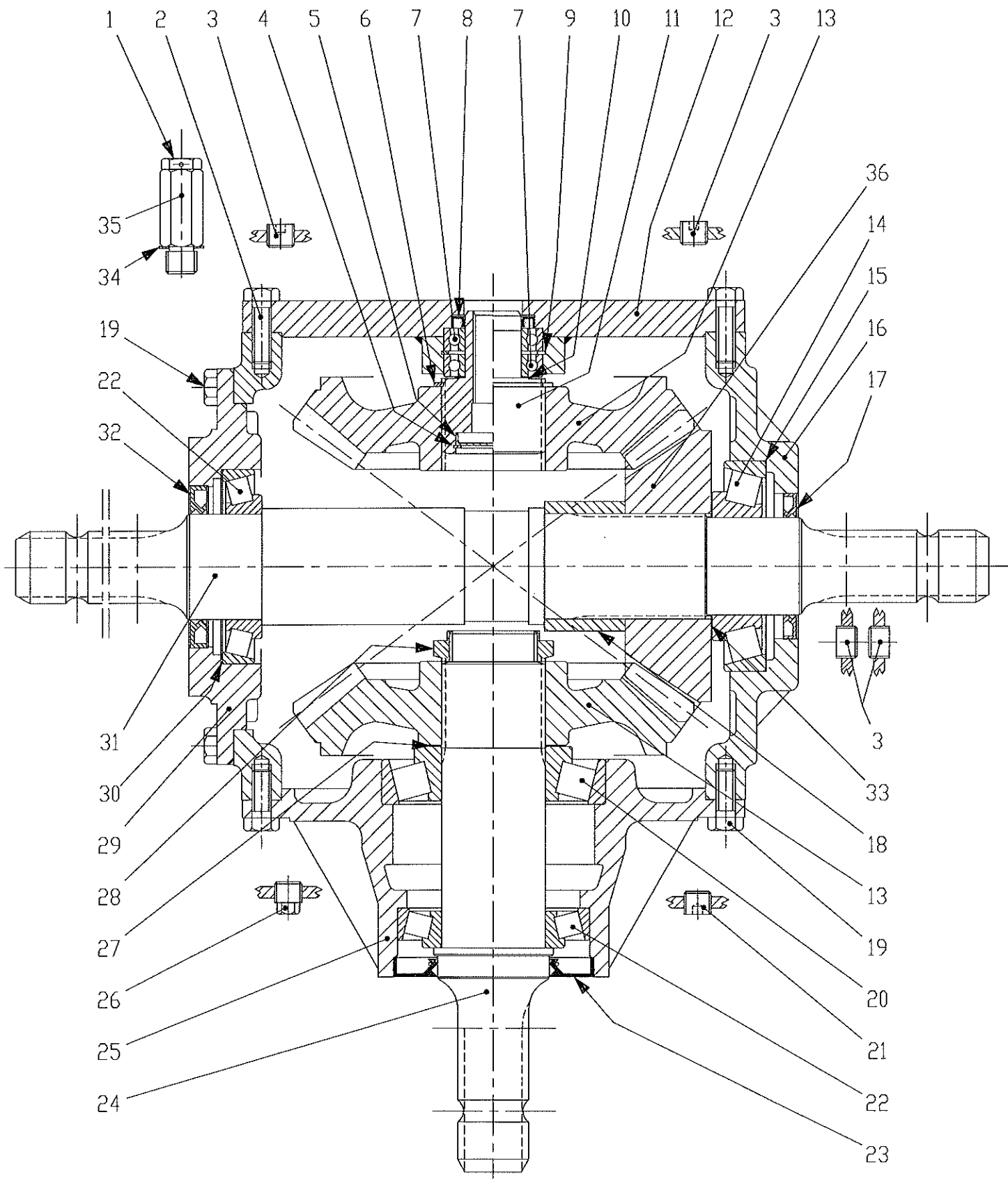
.....

LATO DESTRO
RIGHT SIDE
CÔTÉ DROITE
RECHTS



LATO SINISTRO
LEFT SIDE
CÔTÉ GAUCHE
LINKS





TAV. 739

RIDUTTORE T-331A R=1:1.35

FRESA GAMMA

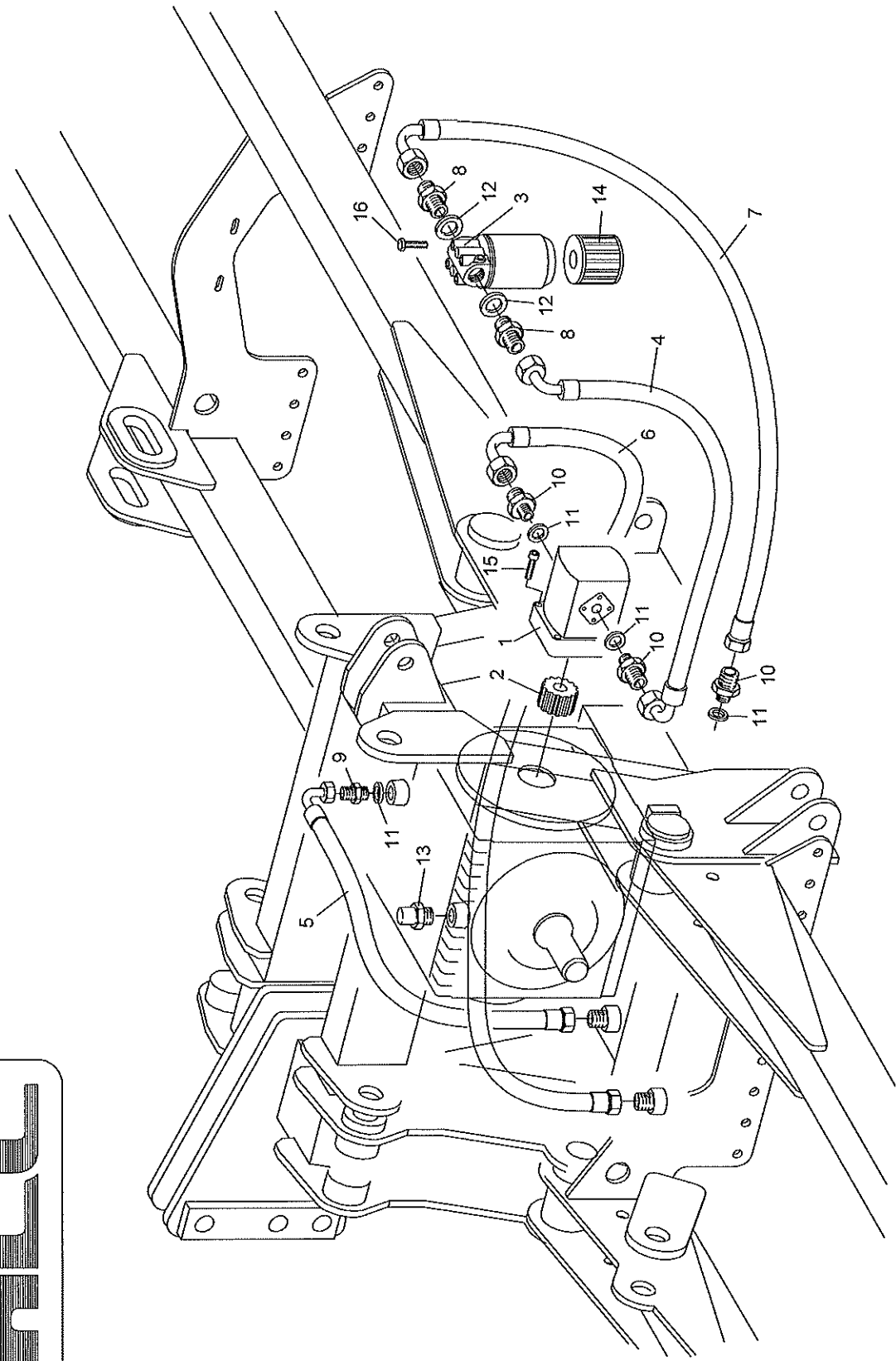
FALC

Falc	Tavola Ricambi Parts Book	Fresa pieghevole GAMMA GAMMA folding rotary tiller
pag.1	n. 739 01/2011	Scatola centrale T-331 - R=1:1,35 Central gearbox T-331 - R=1:1,35

Pos. Fig.	Codice Item #	Descrizione Description
--------------	------------------	----------------------------

Pos. Fig.	Codice Item #	Descrizione Description	COMPLETE Gearbox T-331 - R=1:1,35 Item # Comer 9.331.205.00 Rotor's rpm: 330
	90.0.069	Scatola COMPLETA T-331 - R=1:1,35 cod. Comer 9.331.205.00 Al rotore: 330 rpm	
1	0.707.7102.00	Tappo con valvola ½	Plug with valve ½
2	01.0.223	Vite TE M12 L=40	Screw TE M12 L=40
3	09.2.029	Tappo conico esagono esterno ½	Conical plug external hexagon ½
4	8.5.2.01290	Seeger per interni d 47	Snap ring d 47
5	8.7.0.01362	Cappellotto di chiusura 47x7	Cover 47x7
6	05.0.042	Seeger per alberi d 65	Snap ring for shafts d 65
7	8.0.1.02297	Cuscinetto a sfere 6007	Ball bearing 6007
8	07.0.080	Paraolio Ba 35x52x7	Oil seal Ba 35x52x7
9	05.1.001	Seeger per interni d 62	Snap ring d 62
10	0.259.7500.00	Spessore registro 35.3x48.0	Shim 35.3x48.0
11	0.331.3200.00	Albero attacco pompa (gruppo 2)	Shaft for pump linkage (group 2)
12	2.331.1700.00	Coperchio attacco pompa (gruppo 2)	Cover for pump linkage (group 2)
13	0.331.6003.00	Corona conica Z=31 M8 R=1.35	Crown wheel Z=28 M7 R.1 35
14	06.1.006	Cuscinetto rulli conici 30312	Taper roller bearing 30312
15	0.126.7500.00	Spessore registro 110x129 (SOM)	Shim 110x129 (SOM)
16	0.331.0302.00	Scatola	Gearbox
17	8.7.1.01382	Paraolio BASL 60x90x8	Oil seal BASL 60x90x8
18	0.331.7101.00	Distanziale 64.8x80x50	Spacer 64.8x80x50
19	01.0.204	Vite TE M12 L=30	Screw TE M12 L=30
20	06.1.062	Cuscinetto rulli conici 30313	Taper roller bearing 30313
21	09.2.208	Tappo conico esagono incassato 3/8	Conical plug 3/8
22	06.1.003	Cuscinetto rulli conici 30213	Taper roller bearing 30213
23	8.7.1.02388	Paraolio baud4slx7 - 70x125x12	Oil seal baud4slx7 - 70x125x12
24	0.331.2000.00	Albero calettato 1"3/4 Z=20	Splined shaft 1"3/4 Z=20
25	0.331.1300.00	Prolunga lunga	Long jackshaft
26	09.2.023	Tappo conico esagono esterno 3/8	Conical plug external hexagon 3/8
27	0.110.7500.00	Spessore di registrazione 65.3x79.7	Shim 65.3x79.7
28	0.267.7107.00	Dado di registrazione M55x2	Nut M55x2
29	0.331.1302.00	Coperchio	Cover
30	0.719.7500.00	Spessore registrazione 108.0x118.0	Shim 108.0x118.0
31	0.331.3001.00	Albero uscita passante 1"3/4 Z=20	Output through shaft 1"3/4 Z=20
32	8.7.3.00948	Paraolio BA 65x100x10	Oil seal BA 65x100x10
33	0.248.7500.00	Spessore registro 60.3x71.7	Shim 60.3x71.7
34	09.1.004	Rondella rame 1/2	Copper washer 1/2
35	8.6.0.01113	Prolunga per tappo olio 1/2	Tube for oil plug 1/2
36	0.331.5000.00	Pignone conico Z=23 M8 R=1.35	Pinion Z=23 M8 R=1.35

FALC

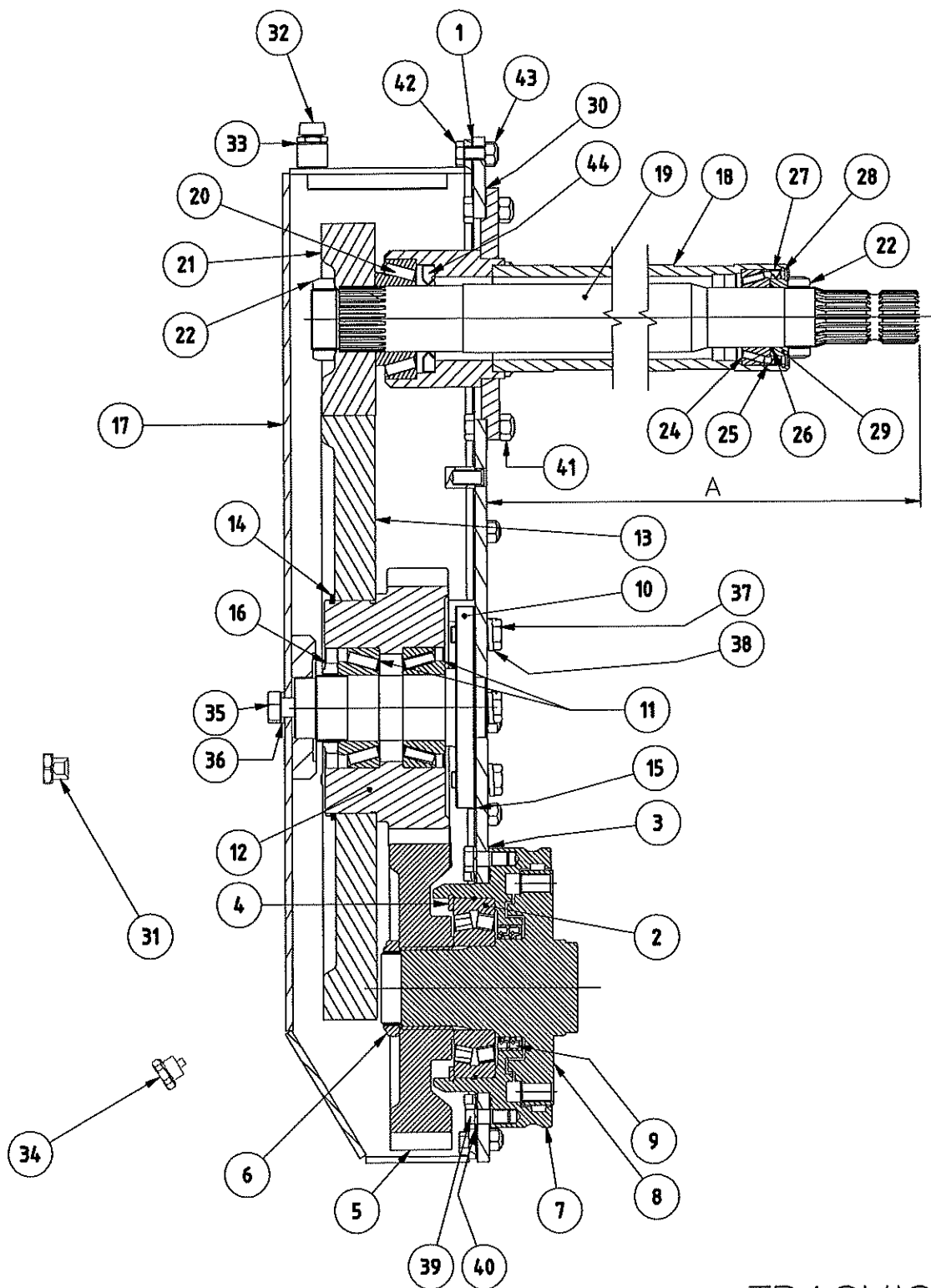


**FRESA GAMMA
IMPIANTO RICIRCOLO OLIO**

TAV.734

Falc	Tavola Ricambi Parts Book	Fresa pieghevole GAMMA GAMMA folding rotary tiller
pag.1	n. 734 01/2013	Impianto ricircolo olio Oil cooler kit

Pos. Fig.	Codice Item #	Descrizione Description	
1	09.0.319	Pompa	Pump
2	09.0.506	Mozzo MO 2/14	Hub
3	09.0.416	Filtro SOFIMA AMF151MN1AB406XX	Filter SOFIMA AMF151MN1AB406XX
4	69.40.57	Tubo SAE 100 R1 3/4" – F.C.90° 3/4" F.C.90° 3/4" L=460	Tube SAE 100 R1 3/4" – F.C.90° 3/4" F.C.90° 3/4" L=460
5	97.10.42	Tubo SAE 100 R1 1/2" – F.C.90° 1/2" F.D. 3/4" L=750	Tube SAE 100 R1 1/2" – F.C.90° 1/2" F.D. 3/4" L=750
6	25.10.62	Tubo SAE 100 R1 3/4" – F.C. 90° 3/4" F.D. 3/4" L=850	Tube SAE 100 R1 3/4" – F.C. 90° 3/4" F.D. 3/4" L=850
7	97.10.43	Tubo SAE 100 R1 3/4" – F.C.90° 3/4" F.D. 3/4" L=750	Tube SAE 100 R1 3/4" – F.C.90° 3/4" F.D. 3/4" L=750
8	09.1.104	Nipplo 3/4" - 3/4"	Nipple 3/4" - 3/4"
9	09.1.103	Nipplo 1/2" - 1/2"	Nipple 1/2" - 1/2"
10	09.1.154	Nipplo riduzione 3/4" - 1/2"	Reduction nipple 3/4" - 1/2"
11	09.1.004	Rondella rame 1/2"	Copper washer 1/2"
12	09.1.006	Rondella rame 3/4"	Copper washer 3/4"
13	09.2.007	Tappo conico 3/4" con esagono esterno	Conical plug 3/4" with external hexagon
14	09.0.417	Cartuccia – CCA151MN1	Filter cartridge – CCA151MN1
15	01.2.109	Vite TCEI M8 L=25 tf UNI 5931 classe 8.8	Screw TCEI M8 L=25 tf UNI 5931 class 8.8
16	01.0.102	Vite TE M8 L=20 tf UNI 5739 classe 8.8	Screw TE M8 L=20 tf UNI 5739 class 8.8
		<i>Per macchine "vecchie"</i>	<i>For "old" machines</i>
3*	09.0.405	Filtro FBO FLA 100 (90 micron)	Filter FBO FLA 100 (90 micron)
14*	09.0.409	Cartuccia CR100	Filter cartridge CR100



MODELLO	A	CODICE
GAMMA 4600	768.8	97.30.92 CON PARAOLI 82X105X10
GAMMA 5000	1018.8	97.20.53 CON PARAOLI 82X105X10
GAMMA 6000	1518.8	97.20.54 CON PARAOLI 82X105X10
GAMMA 7000	1893,8	97.40.14 CON PARAOLI 82X105X10

TRASMISSIONE
LATERALE

TAV.831

Novembre 2019



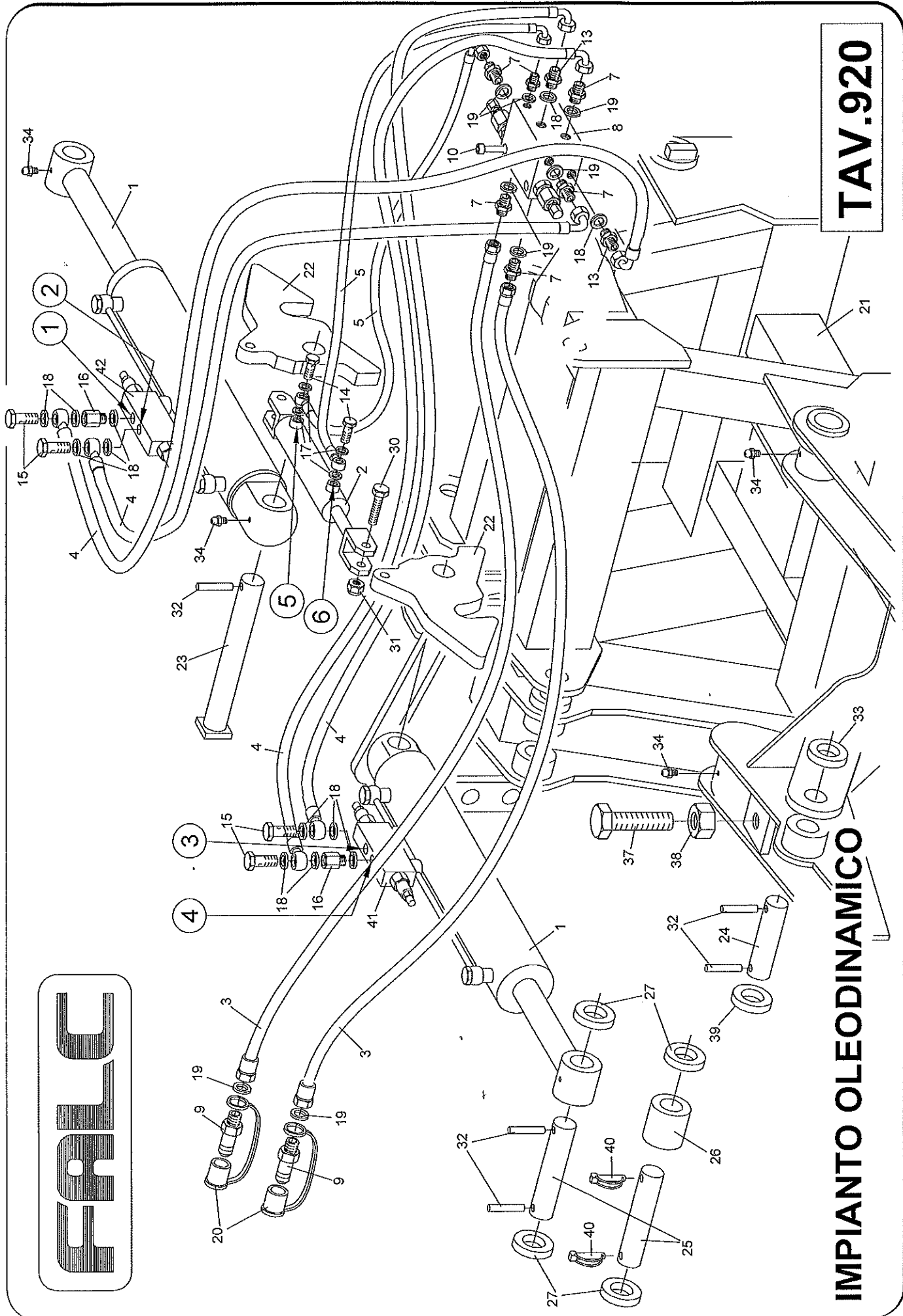
Falc	Tavola Ricambi Parts Book	Fresa pieghevole GAMMA GAMMA folding rotary tiller
pag.1	n. 831 11/2019	Trasmissione laterale con Paraoli 82x105x10 Side drive with oil seals 82x105x10

Fig. Pos.	Codice Item #	Descrizione Description	
1	1.ER.000.225	Guarnizione carter trasmissione	Case transmission gasket
2	06.2.012	Cuscinetto 21314	Bearing 21314
3	1.ER.000.222	Guarnizione supporto trasmissione	Support transmission gasket
4	05.1.008	Seeger per interni D150 UNI 7437	Snap ring D150 UNI 7437
5	1.ER.000.231	Ingranaggio trasmissione Z=28 M9	Transmission gear Z=28 M9
6	03.1.014	Ghiera GUK M60x2	Nut GUK M60x2
7	7.IV.000.256	Supporto lato trasmissione	Support transmission side
8	7.IV.000.257	Mozzo lato trasmissione	Hub transmission side
9	07.0.189	Paraolio 82x105x10 (n.2)	Oil seal 82x105x12 (n.2)
10	1.ER.000.233	Mozzo centrale con foro M16	Central hub with hole M16
11	40010200	Cuscinetto 33211	Bearing 33211
12	1.ER.000.230	Ingranaggio centrale Z=24 M9	Central gear Z=24 M9
13	1.ER.000.229	Ingranaggio Z=63	Gear Z=63
14	40020006	Seeger per esterni D180 UNI 7435	Snap ring D180 UNI 7435
15	1.ER.000.223	Guarnizione mozzo centrale	Central hub gasket
16	40021206 03.1.012 *	Ghiera GUP M55x2 con grano M6x10 Ghiera GUP M55x2 *	GUP nut M55x2 with grub screw M6x10 GUP nut M55x2 *
17	7.IV.000.328	Assieme carter trasmissione M8-M9	Transmission case M8-M9
18	1.ER.180.816	Tromba completa 4600	Jackshaft 4600
	1.ER.230.816	Tromba completa 5000	Jackshaft 5000
	1.ER.305.816	Tromba completa 6000	Jackshaft 6000
	1.ER.380.816	Tromba completa 7000	Jackshaft 7000
19	1.ER.180.815	Albero trasmissione 4600	Transmission shaft 4600
	1.ER.230.815	Albero trasmissione 5000	Transmission shaft 5000
	1.ER.305.815	(=1.ER.300.815) Albero trasmissione 6000	Transmission shaft 6000
	1.ER.380.815	Albero trasmissione 7000	Transmission shaft 7000
20	40010200	Cuscinetto 33211	Bearing 33211
21	1.ER.000.228	Ingranaggio Z=18 M8	Gear Z=18 M8
22	40021212 03.1.011 *	Ghiera GUP M50x1,5 con grano M6x10 Ghiera GUP M50x1,5 *	GUP nut M50x1,5 with grub screw M6x10 GUP nut M50x1,5 *
24	40010202	Cuscinetto 33010	Bearing 33010
25	7.IV.000.284	Distanziale in tubo D80	Spacer D80
26	40023009	OR 3193N per albero D50	OR 3192N for shaft D50
27	40029017	Paraolio 80x64x8	Oil seal 80x64x8
28	40018003	Anello RW80 UNI 7433-75	Ring RW80 UNI 7433-75
29	1.SQ.000.155	Anello distanziale per tromba	Spacer ring for jackshaft
30	1.ER.000.224	Guarnizione tromba	Jackshaft gasket
31	40021405	Tappo di livello M18X1,5	Level plug M18x1,5
32	09.2.058 (ex 40021404)	Tappo superiore di sfiato olio M18x1,5	Top breather M18x1,5
33	09.1.010	Rondella rame M18	Copper washer M18
34	09.2.059 (ex 40021409)	Tappo scarico magnetico M18x1,5	Oil drain plug M18x1,5
35	0.045162037	Vite TE M16 L=35 UNI 5737	Screw TE M16 L=35 UNI 5737
36	04.0.006	Rosetta grower M16 extrapesante	Spring washer M16
37	01.1.152	Vite TE M14x1,5 L=35 UNI 5740	Screw TE M14x1,5 L=35 UNI 5740
38	04.0.005	Rosetta grower M14 extrapesante	Spring washer M14
39	01.1.102	Vite TE M12x1,25 L=30 UNI 5740	Screw TE M12x1,25 L=30 UNI 5740
40	04.0.004	Rosetta grower M12	Spring washer M12
41	02.5.002	Dado M12x1,25 Metalbloc ZG	Metalbloc ZG nut M12x1,25
42	01.1.052	Vite TE M10x1,25 L=30 UNI 5740	Vite TE M10x1,25 L=30 UNI 5740
43	02.5.001	M10x1,25 Metalbloc	M10x1,25 Metalbloc
44	07.0.086	Paraolio 55x90x10	Oil seal 55x90x10

* - Applicare loctite frenafilletti sulla vite

* - Use locking paste on bolts

FALC



IMPIANTO OLEODINAMICO

TAV.920

Falc	Tavola Ricambi Parts Book	Erpice / P – Fresa Gamma / P Power harrow/P – Rotary tiller Gamma / P
pag.1	n. 920 11/2016	Impianto Oleodinamico Hydraulic Circuit

Pos. Fig.	Codice Item #	Descrizione Description
1	73.10.71	Martinetto doppio effetto sollevamento macchina (alessaggio 120) Double effect jack (cylinder bore 120)
2	72.00.38	Martinetto ganci Hydraulic jack
3	72.10.38	Tubo SAE100R2AT 3/8"-M.D.1/2"-F.D.3/8" - L=2000 Tube SAE100R2AT 3/8"-M.D.1/2"-F.D.3/8" - L=2000
4	72.10.39	Tubo SAE100R2AT 3/8"-F.C.90°3/8"-O.3/8" - L=1300 Tube SAE100R2AT 3/8"-F.C.90°3/8"-O.3/8" - L=1300
5	72.10.18	Tubo SAE100R1AT 1/4"-F.C.90°3/8"-O.1/4" - L=580 Tube SAE100R1AT 1/4"-F.C.90°3/8"-O.1/4" - L=580
7	09.1.152	Nipplo riduzione 3/8"-1/2" Reduction Nipple 3/8"-1/2"
8	09.0.565	Valvola di sequenza Sequence valve
9	09.1.509	Attacco rapido conico parte maschio 1/2" art.1877 Conical quick linkage 1/2" art.1877
10	01.2.055	Vite T.C.E.I. M6 L=80 tf UNI 5931 zincata Screw T.C.E.I. M6 L=80 tf UNI 5931 galvanized
13	09.1.102	Nipplo 3/8"-3/8" Nipple 3/8"-3/8"
14	09.1.054	Vite forata 1/4" Drilled screw 1/4"
15	09.1.051	Vite forata 3/8" Drilled screw 3/8"
16	09.0.538	Colonna h=25 M 3/8" - F 3/8" Stud bolt h=25 M 3/8" - F 3/8"
17	09.1.001	Rondella in rame 1/4" Copper washer 1/4"
18	09.1.002	Rondella in rame 3/8" Copper washer 3/8"
19	09.1.004	Rondella in rame 1/2" Copper washer 1/2"
20	09.2.048	Tappo TF 12 Plug TF 12
21	73.20.59	Attacco a 3 punti 3 point linkage
22	73.00.64	Gancio Hook
23	73.00.66	Perno pistone e gancio Pin for cylinder and hook
24	73.00.68	Perno di sicurezza lato erpice Safety pin - power harrow side
25	73.10.72	Perno pistone lato erpice Pin for cylinder - power harrow side
26	73.10.73	Boccola bloccaggio pistone Bush
27	72.00.17	Boccola pistone Bush
30	01.1.173	Vite TE M14x1,5 L=70 pf UNI 5738 Screw TE M14x1,5 L=70 pf UNI 5738
31	02.5.003	Dado metalbloc M14x1,5 h=12 Metalbloc nut M14x1,5 h=12
32	05.2.211	Spina elastica a spirale 12x60 UNI 6875 Split pin 12x60 UNI 6875
33	04.1.010	Rosetta d 40 40,5x80x5 zincata Washer d 40 40,5x80x5 galv.
34	09.2.508	Ingrassatore dritto a spillo M8 Greaser M8
37	01.0.602	Vite TE M30 L=110 tf UNI 5739 Screw TE M30 L=110 tf UNI 5739
38	02.0.411	Dado esagonale M30 h=24 UNI 5588 Hexagonal nut M30 h=24 UNI 5588
39	73.10.76	Rosetta d 40,5x60x5 zincata Washer d 40,5x60x5 galv.
40	05.5.003	Spinotto d 10 – Zincato Pin d 10 – galv.
41	09.1.453	Valvola di blocco – Taratura 150 bar Locking valve – Calibration 150 bar
42	09.1.454	Valvola di blocco – Taratura 450 bar Locking valve – Calibration 450 bar

(I) Schema idraulico

valvola di sequenza cod. 09.0.565

(GB) Hydraulic diagram

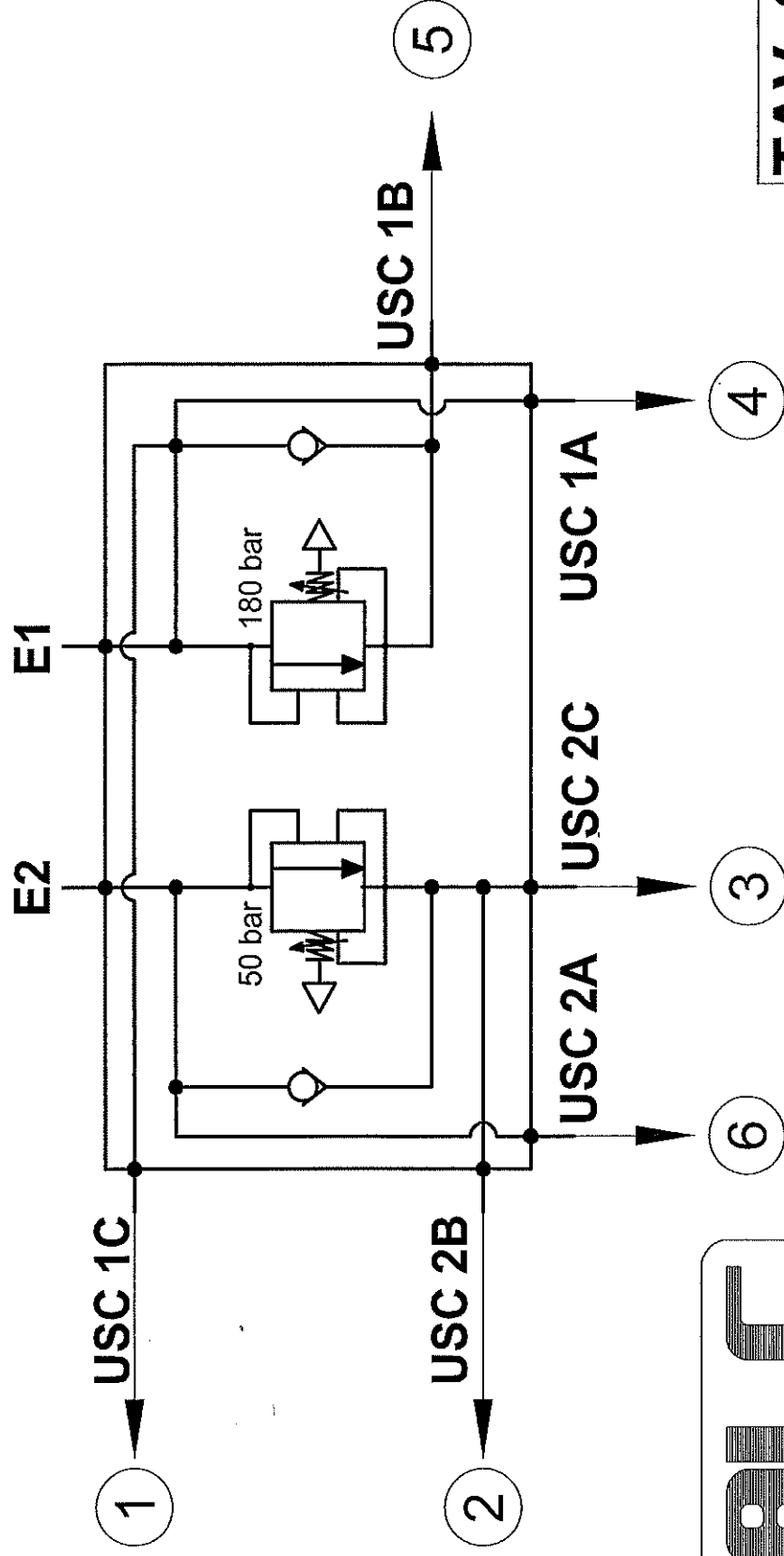
sequence valve cod. 09.0.565

(F) Schéma hydraulique

valve de séquence cod. 09.0.565

(ES) Esquema hidráulico

válvula de secuencia cod. 09.0.565



FALC

TAV. 922

TAV.736

COD.09.1.002
RONDELLA 3/8

COD.09.1.051 VITE
FORATA 3/8

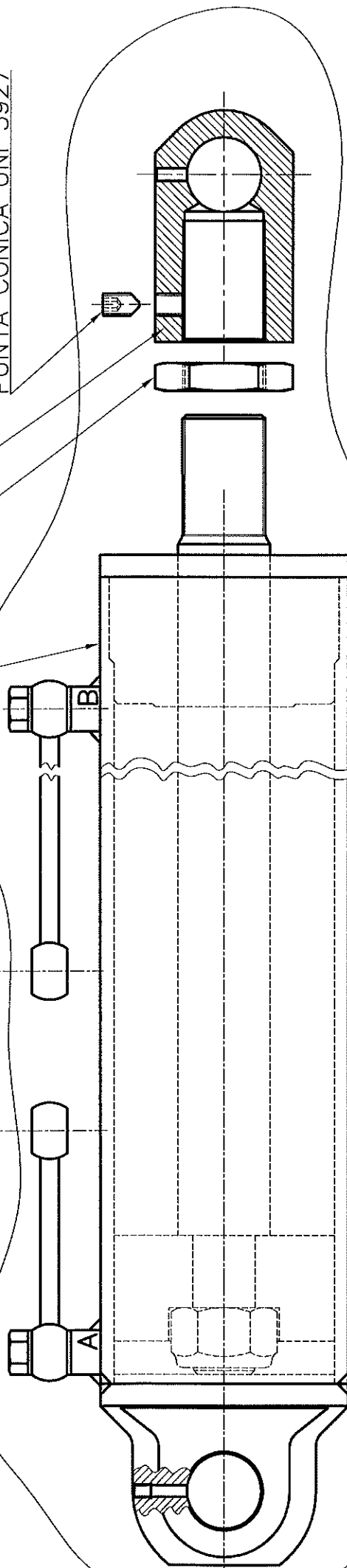
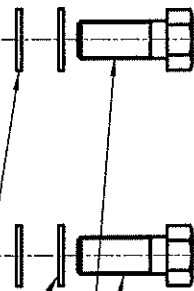
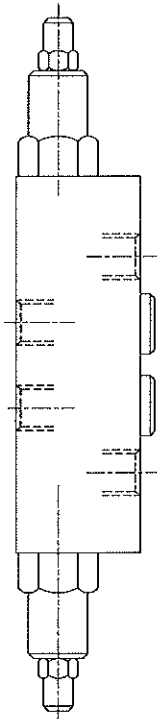
DIS.73.20.50 MARTINETTO

DIS.73.20.54 DADO M45x2 H=15

DIS.73.20.51 TESTA FILETTATA M45x2

COD.01.5.114 GRANO M12 L=20
PUNTA CONICA UNI 5927

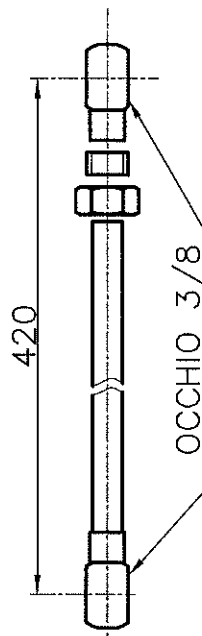
DIS.73.10.71 MARTINETTO COMPLETO



PER MACCHINE PRODOTTE FINO A DICEMBRE 2001: KIT GUARNIZIONI COD.Q07.000.000.000008

PER MACCHINE PRODOTTE DA GENNAIO 2002: KIT GUARNIZIONI COD.SV.20000001610

ERPICE / P GAMMA / P

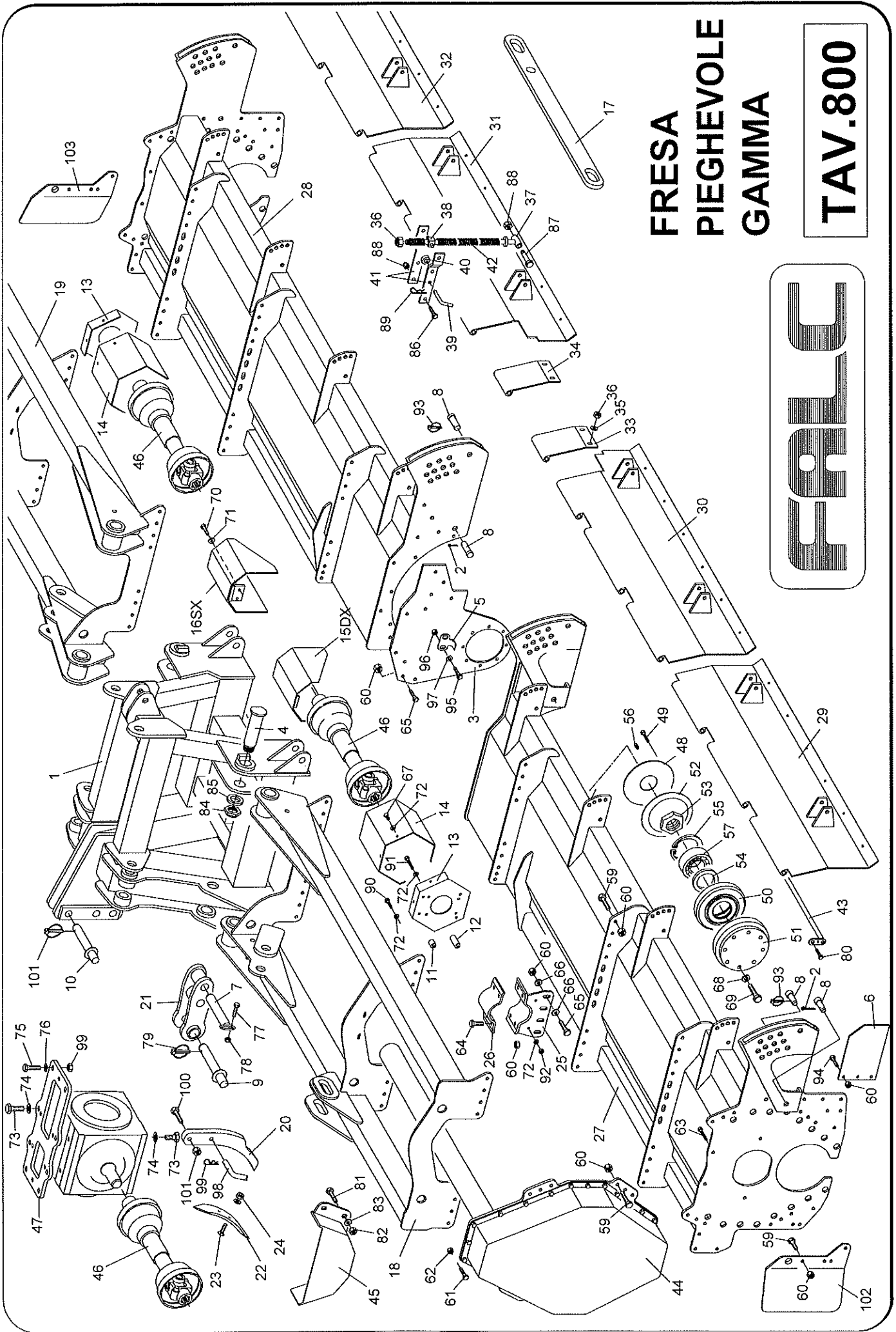
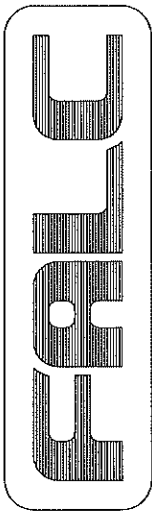


TUBO PER VALVOLA
COD.09.0.0.545

FALC

FRESA PIEGHEVOLE GAMMA

TAV.800



Falc	Tavola Ricambi Parts Book	Fresa pieghevole GAMMA GAMMA folding rotary tiller
pag.1	n. 800 11/2019	Telaio Frame

Fig. Pos.	Codice Item #	Descrizione Description	
1	73.20.59	Attacco 3p pieghevole	Folding 3 point linkage
2	05.3.012	Copiglia d 5 L=40	Split pin d 5 L=40
3	97.20.13	Flangia fiancata centrale DX	Rh central side flange
	97.20.14	Flangia fiancata centrale SX	Lh central side flange
4	73.00.02	Perno snodo L=214	Articulation pin L=214
5	97.20.24	Raschiatore centrale	Central scraper
6	69.30.54	Fiancata posteriore	Rear side
7	73.10.40	Perno attacco 3p inferiore	Pin for bottom 3 point linkage
8	51.70.29	Perno cerniera e regolazione rullo	Roller adjustment pin
9	67.02.69	Spina inferiore 3a cat.	Bottom pin cat. 3
10	67.02.67	Spina superiore 3a cat.	Top pin cat. 3
11	97.00.70	Distanziale superiore L=31	Upper spacer L=31
12	97.00.71	Distanziale superiore L=51	Upper spacer L=51
13	97.00.69	Supporto protezione PTO esterne	Support for external PTO guarding
14	20.70.68	Protezione PTO esagonale	Hexagonal PTO guarding
15	73.10.33	Protezione cardano laterale DX	Rh lateral cardan guarding
16	73.10.37	Protezione cardano laterale SX	LH lateral cardan guarding
17	73.10.68	Barra di sicurezza	Safety bar
18	97.10.57	Attacco DX 4600-5000	Rh linkage 4600-5000
	97.00.98	Attacco DX 6000	Rh linkage 6000
	97.40.21	Attacco DX 7000	Rh linkage 7000
19	97.10.58	Attacco SX 4600-5000	Lh linkage 4600-5000
	97.00.99	Attacco SX 6000	Lh linkage 6000
	97.40.22	Attacco SX 7000	Lh linkage 7000
20	97.20.57	Braccio dente centrale	Central tine arm
21	69.50.78	Attacco 3p inferiore 3a cat.	3 point bottom linkage cat.3
22	24.40.40	Vomerino	Share
23	01.5.401	Vite TPSQST M12 L=60	Screw TPSQST M12 L=60
24	02.0.404	Dado esagonale normale M12 h=10	Hexagonal nut M12 h=10
25	97.10.33	Supporto attacchi laterali	Support for side linkages
26	97.10.32	Cavallotto	U bolt
27	97.30.93	Telaio DX 4600	Rh frame 4600
	97.20.59	Telaio DX 5000	Rh frame 5000
	97.20.33	Telaio DX 6000	Rh frame 6000
	97.40.16	Telaio DX 7000	Rh frame 7000
28	97.30.94	Telaio SX 4600	Lh frame 4600
	97.20.60	Telaio SX 5000	Lh frame 5000
	97.20.34	Telaio SX 6000	Lh frame 6000
	97.40.17	Telaio SX 7000	Lh frame 7000
29	97.30.21	Carter esterno 5000	External case 5000
	97.20.86	Carter esterno 6000	External case 6000
		Carter esterno 7000	External case 7000
30	97.40.03	Carter DX 4600	Rh case 4600
	97.30.22	Carter centrale DX 5000	Rh central case 5000
	97.20.87	Carter centrale DX 6000	Rh central case 6000
		Carter centrale DX 7000	Rh central case 7000

Falc	Tavola Ricambi Parts Book	Fresa pieghevole GAMMA GAMMA folding rotary tiller
pag.2	n. 800 11/2019	Telaio Frame

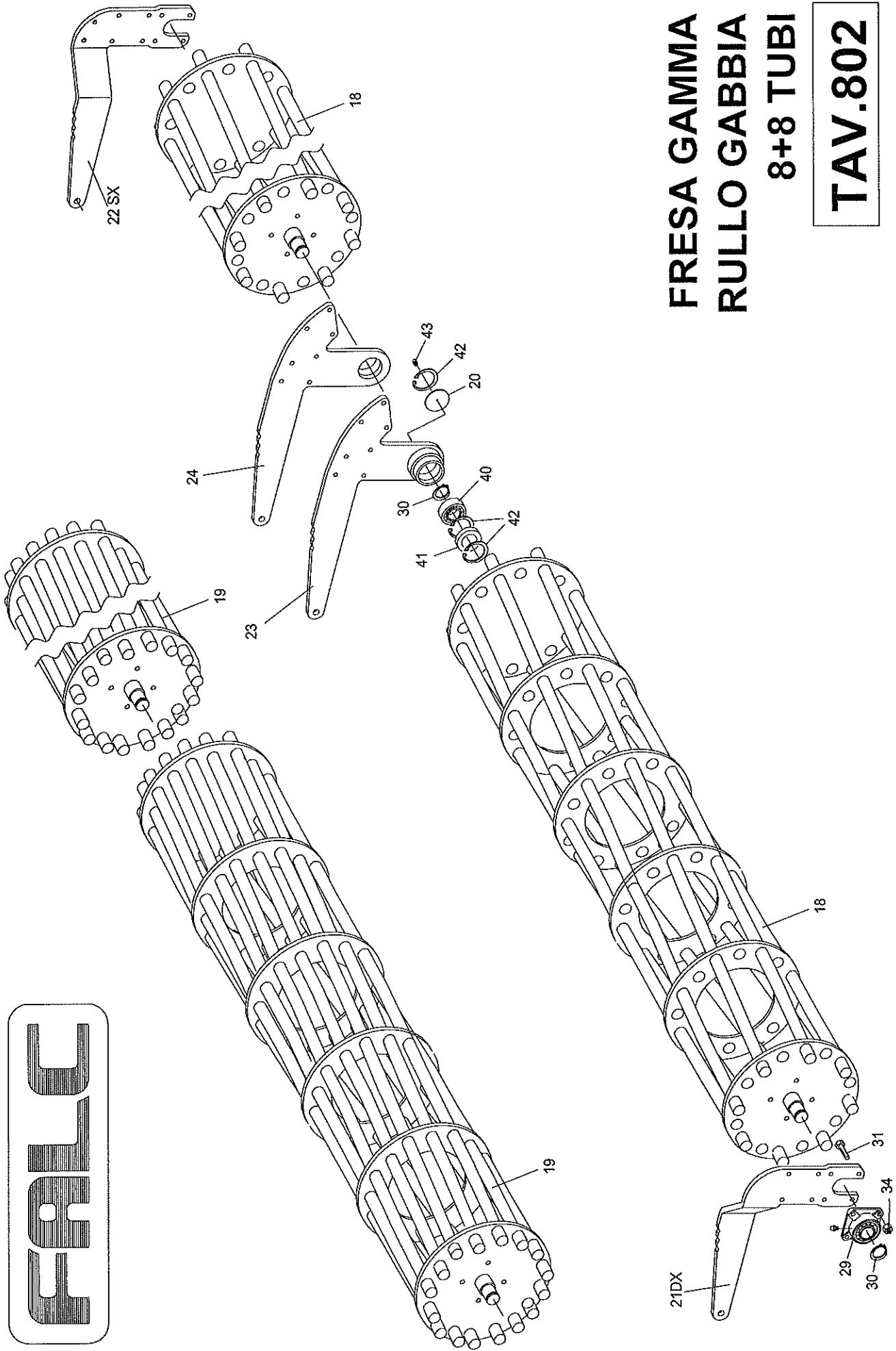
Fig. Pos.	Codice Item #	Descrizione Description
--------------	------------------	----------------------------

31	97.40.04 97.30.23 97.20.88	Carter SX 4600 Carter centrale SX 5000 Carter centrale SX 6000 Carter centrale SX 7000	Lh case 4600 Lh central case 5000 Lh central case 6000 Lh central case 7000
32	97.30.21 97.20.86	Carter esterno 5000 Carter esterno 6000 Carter esterno 7000	External case 5000 External case 6000 External case 7000
33	97.10.90	Sportello carter DX	Rh case door
34	97.10.91	Sportello carter SX	Lh case door
35	04.1.004	Rosetta 15x31x3	Washer 15x31x3
36	02.4.004	Dado metalbloc M14 h=12	Metalbloc nut M14 h=12
37	24.60.00	Asta per ammortizzatori carter mobile	Shock absorber rod
38	24.02.19	Boccola snodata per asta d 18	Bush for rod d 18
39	24.01.81	Perno braccio per molla carter L=100	Arm pin for case rod
40	26.50.40	Distanziale bracci	Arms spacer
41	26.50.39	Braccio ammortizzatore L=284	Shock absorber arm L=284
42	201	Molla attacco carter	Spring for case linkage
43	97.30.97 97.20.44 97.20.61 97.40.37	Perno carter 4600 Perno carter 5000 Perno carter 6000 Perno carter 7000	Case pin 4600 Case pin 5000 Case pin 6000 Case pin 7000
44	97.30.92 97.20.53 97.20.54 97.40.14	Complessivo trasmissione laterale 4600 Complessivo trasmissione laterale 5000 Complessivo trasmissione laterale 6000 Complessivo trasmissione laterale 7000	Side drive 4600 Side drive 5000 Side drive 6000 Side drive 7000
45	97.00.50	Protezione carter	Case guarding
46		Per 4600-5000-6000 Albero cardanico laterale cod. D.S9N.091.FX.017.001 Per 7000 Albero cardanico laterale cod. D.S9N.111.FX.017.002	For 4600-5000-6000 Lateral cardan shaft item # D.S9N.091.FX.017.001 For 7000 Lateral cardan shaft item # D.S9N.111.FX.017.002
47	73.20.60	Piastra superiore	Top plate
48	97.20.22	Coperchio	Cap
49	01.0.223	Vite TE M12 L=40 tf	Screw TE M12 L=40 tf
50	97.20.30	Supporto rotore lato opposto trasmissione	Rotor support opp. transmission
51	97.20.31	Mozzo rotore lato opposto trasmissione	Rotor hub opp. transmission
52	25.00.66	Guarnizione supporto rotore lato opposto trasmissione	Rotor support gasket opposite transmission
53	70.01.06	Ghiera da acciacciare M60x1.5 h=20	Ring nut M60x1.5 h=20
54	07.0.025	Paraolio 80x110x16 COMBI	Oil seal 80x110x16 COMBI
55	05.1.007	Seeger per interni d 140 s=4	Snap ring d 140 s=4
56	09.2.504	Ingrassatore dritto a spillo M10	Greaser M10
57	06.2.002	Cuscinetto 21313 E	Bearing 21313 E
58		Scatola	Gearbox
59	01.1.152	Vite TE M14x1,5 L=35 tf	Screw TE M14x1,5 L=35 tf
60	02.5.003	Dado METALBLOC M14x1,5 h=12	METALBLOC nut M14x1,5 h=12

Falc	Tavola Ricambi Parts Book	Fresa pieghevole GAMMA GAMMA folding rotary tiller
pag.3	n. 800 11/2019	Telaio Frame

Fig. Pos.	Codice Item #	Descrizione Description	
61	01.0.155	Vite TE M10 L=30 tf	Screw TE M10 L=30 tf
62	02.4.002	Dado metalbloc M10 h=9	Metalbloc nut M10 h=9
63	01.0.253	Vite TE M14 L=35 tf	Screw TE M14 L=35 tf
64	01.1.154	Vite TE M14x1,5 L=45 tf	Screw TE M14x1,5 L=45 tf
65	01.1.153	Vite TE M14x1,5 L=40 tf	Screw TE M14x1,5 L=40 tf
66	04.1.601	Rosetta elastica conica 15x32x4	Conical spring washer 15x32x4
67	01.0.121	Vite TE M8 L=16 tf zincata	Screw TE M8 L=16 tf galvanized
68	04.0.006	Grower d 16 serie pesante	Spring washer d 16
69	01.1.205	Vite TE M16x1,5 L= 45 tf - classe 10.9	Screw TE M16x1,5 L= 45 tf - class 10.9
70	01.0.171	Vite TE M10 L=20 tf zincata	Screw TE M10 L=20 tf galvanized
71	04.1.201	Rosetta d 10 10,5x21x2 zincata	Washer d 10 10,5x21x2 galvanized
72	04.1.226	Rosetta d 8 9x24x2 zincata	Washer d 8 9x24x2 galvanized
73	01.0.401	Vite TE M20 L= 45 tf	Screw TE M20 L= 45 tf
74	04.1.203	Rosetta M20 21x37x3	Washer M20 21x37x3
75	01.0.301	Vite TE M16 L= 30 tf	Screw TE M16 L= 30 tf
76	04.1.202	Rosetta M16 17x30x3	Washer M16 17x30x3
77	01.0.217	Vite TE M12 L=90 pf	Screw TE M12 L=90 pf
78	02.2.003	Dado autobloccante M12 h=14,8	Selflocking nut M12 h=14,8
79	05.3.402	Spina a scatto d10 art.104	Release pin d10 art.104
80	01.0.221	Vite TE M12 L=40 tf	Screw TE M12 L=40 tf
81	01.0.280	Vite TE M14 L=40 zincata	Screw TE M14 L=40 galvanized
82	02.4.004	Dado metalbloc M14 h=12	Metalbloc nut M14 h=12
83	04.1.234	Rosetta d.14 16x42x3 zincata	Washer d.14 16x42x3 galvanized
84	70.01.17	Ghiera da acciaccare M45x1,5 h=18	Ring nut M45x1,5 h=18
85	04.1.218	Rosetta d 45 46x85x7	Washer d 45 46x85x7
86	01.1.218	Vite TE M16x1,5 L=50 pf	Screw TE M16x1,5 L=50 pf
87	01.1.216	Vite TE M16x1,5 L=100 pf	Screw TE M16x1,5 L=100 pf
88	02.3.004	Dado autobloc. M16x1,5 h=18	Selflocking nut M16x1,5 h=18
89	05.3.202	Copiglia a molla d 4 art.114	Split pin d 4 art.114
90	01.0.141	Vite TE M8 L=55 p.f. zincata	Screw TE M8 L=55 p.f. galvanized
91	01.0.142	Vite TE M8 L=80 p.f. zincata	Screw TE M8 L=80 p.f. galvanized
92	02.4.005	Dado metalbloc M16 h=14	Metalbloc nut M16 h=14
93	05.3.401	Spina a scatto d 5 art.99	Release pin d 5 art.99
94	01.1.151	Vite TE M14x1,5 L=30 tf	Screw TE M14x1,5 L=30 tf
95	01.1.106	Vite TE M12x1,25 L=40 tf	Screw TE M12x1,25 L=40 tf
96	02.5.002	Dado metalbloc M12x1,25 h=11	Metalbloc nut M12x1,25 h=11
97	04.1.207	Rosetta M12 13x24x2,5	Washer M12 13x24x2,5
98	59.00.52	Spina dente	Tine pin
99	05.3.203	Copiglia a molla d 5 art.116	Split pin d 5 art.116
100	01.0.421	Vite TE M20 L= 80 pf	Screw TE M20 L= 80 pf
101	02.4.008	Dado metalbloc M20 h=19	Metalbloc nut M20 h=19
102	97.10.97	Convogliatore anteriore DX	Rh front conveyor
103	97.10.98	Convogliatore anteriore SX	Lh front conveyor

FALC



FRESA GAMMA
RULLO GABBIA
8+8 TUBI
TAV.802

21DX

22 SX

29

30

31

34

24

19

23

41

30

40

42

20

42

43

18

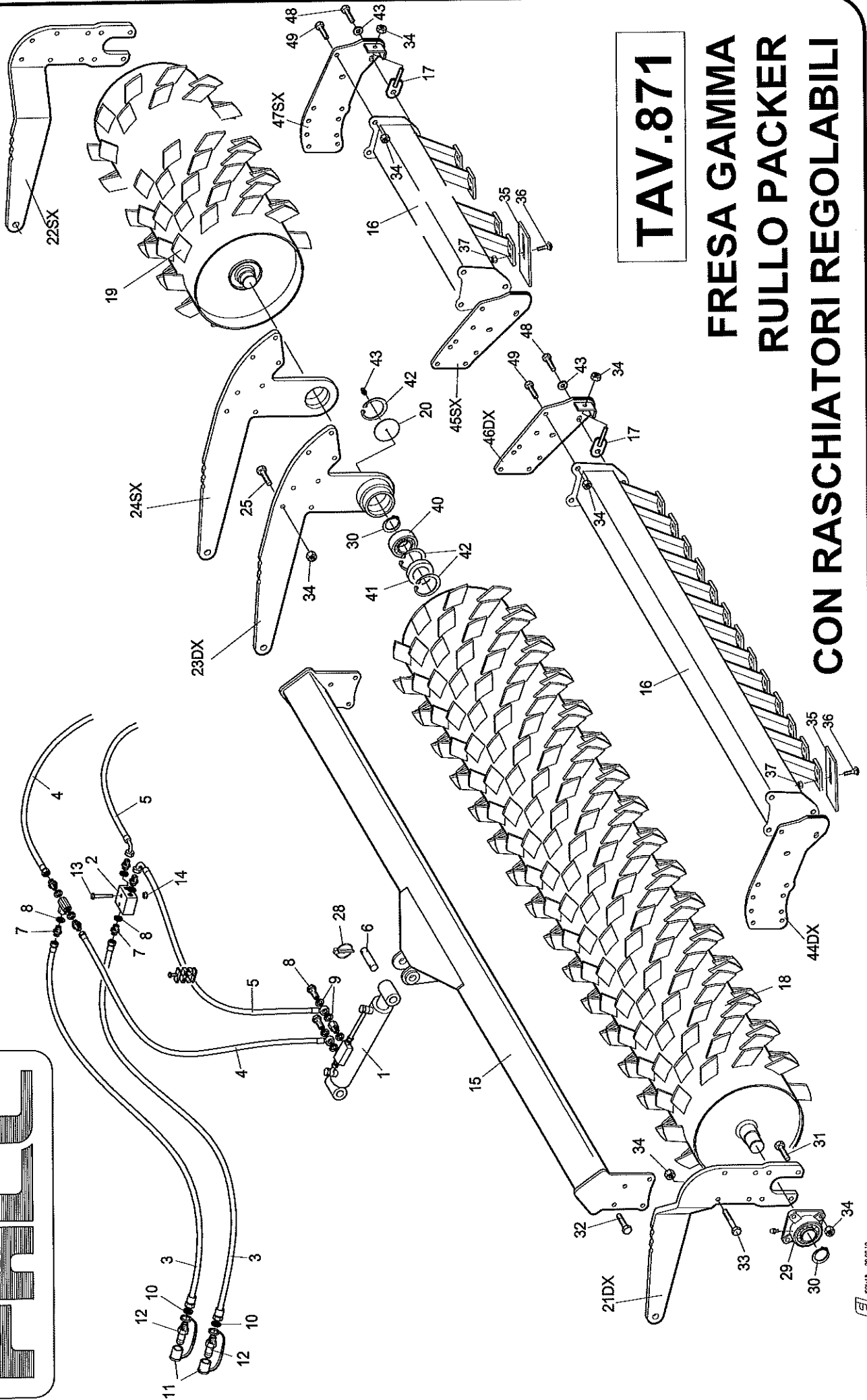
18

19

Falc	Tavola Ricambi Parts Book	Fresa Pieghevole GAMMA GAMMA folding rotary tiller
pag.1	n. 802 11/2019	Rullo Gabbia 8 + 8 tubi Cage roller 8 + 8 tubes

Pos. Fig.	Codice Item #	Descrizione Description	
18	97.40.10 97.10.86 97.10.88 97.40.45	Rullo gabbia 8 tubi – 4600/P Rullo gabbia 8 tubi – 5000/P Rullo gabbia 8 tubi – 6000/P Rullo gabbia 8 tubi – 7000/P	Cage roller 8 tubes – 4600/P Cage roller 8 tubes – 5000/P Cage roller 8 tubes – 6000/P Cage roller 8 tubes – 7000/P
19	97.40.11 97.10.87 97.10.89 97.40.46	Rullo gabbia 8 + 8 tubi – 4600/P Rullo gabbia 8 + 8 tubi – 5000/P Rullo gabbia 8 + 8 tubi – 6000/P Rullo gabbia 8 + 8 tubi – 7000/P MONTATI	Cage roller 8 + 8 tubes – 4600/P Cage roller 8 + 8 tubes – 5000/P Cage roller 8 + 8 tubes – 6000/P Cage roller 8 + 8 tubes – 7000/P ASSEMBLED
20	97.10.20	Coperchio supporto centrale	Central support cap
21	97.10.00	Braccio esterno rullo DX	Rh roller external arm
22	97.10.01	Braccio esterno rullo SX	Lh roller external arm
23	97.20.37	Braccio centrale rullo DX	Rh roller central arm
24	97.20.38	Braccio centrale rullo SX	Lh roller central arm
29	06.4.004	Cuscinetto UCF 210	Bearing UCF 210
30	05.0.031	Seeger per esterni d 50 s=2	Snap ring d 50 s=2
31	01.0.257	Vite TE M14 L=55 p.f.	Screw TE M14 L=55 p.f.
34	02.4.004	Dado metalbloc M14 h=12	Metalbloc nut M14 h=12
40	06.2.015	Cuscinetto 22210E	Bearing 22210E
41	07.0.180	Paraolio 62x90x10	Oil seal 62x90x10
42	05.1.003	Seeger per interni d 90 s=3	Snap ring D 90 s=3
43	09.2.508	Ingrassatore dritto M8	Greaser M8

FALC



TAV.871

FRESA GAMMA RULLO PACKER CON RASCHIATORI REGOLABILI

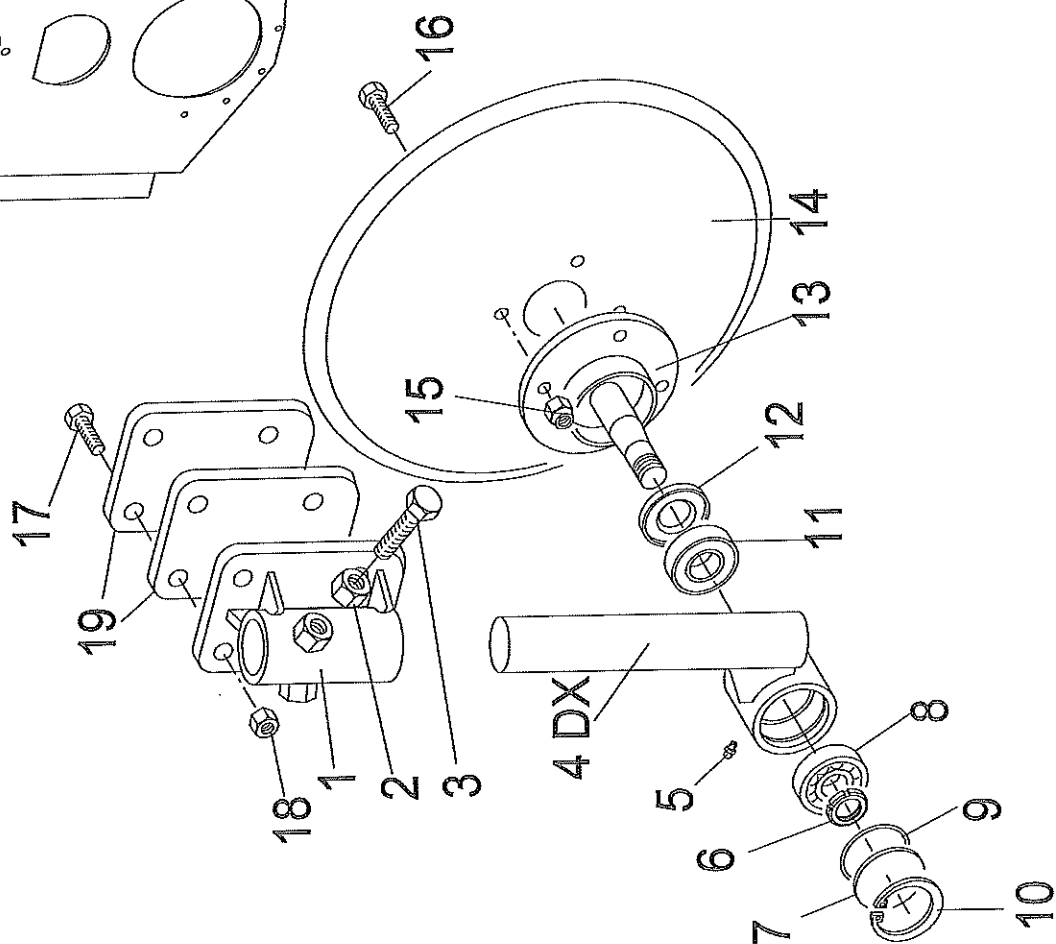
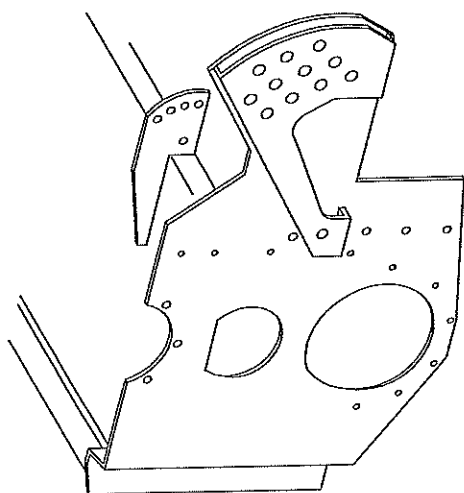
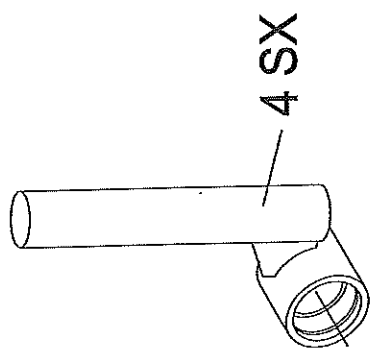
Falc	Tavola Ricambi	Fresa Pieghevole GAMMA GAMMA folding rotary tiller
pag.1	n. 871 09/2014	Rullo Packer Ø 550 Packer Roller Ø 550

Pos. Fig.	Codice Item #	Descrizione Description
1	73.20.04	Martinetto idraulico per rulli Hydraulic cylinder for rollers
2	09.1.455	Divisore di flusso Flow divider
3	73.20.26	Tubo SAE 100R1AT 3/8 – F.D. 3/8 – M.D. 1/2 L=2300 Tube SAE 100R1AT 3/8 – F.D. 3/8 – M.D. 1/2 L=2300
4	91.10.83	Tubo SAE 100R1AT 3/8 – F.D. 3/8 – occhio 3/8 L=2200 Tube SAE 100R1AT 3/8 – F.D. 3/8 – 3/8 L=2200
5	97.10.84	Tubo SAE 100R1AT 3/8 – F.C. 90° 3/8 – occhio 3/8 L=2200 Tube SAE 100R1AT 3/8 – F.C. 90° 3/8 – 3/8 L=2200
6	19.148	Spina d 25 Pin d 25
7	09.1.102	Nipplo 3/8'' – 3/8'' Nipple 3/8'' – 3/8''
8	09.1.051	Vite forata 3/8'' Pierced screw 3/8''
9	09.1.002	Rondella 3/8'' Washer 3/8''
10	09.1.004	Rondella 1/2'' Washer 1/2''
11	09.2.048	Tappo TF 12 Plug TF 12
12	09.1.506	Attacco rapido pioneer parte maschio 1/2'' Quick release pioneer male part 1/2''
13	01.3.016	Vite TSPEI M14 L=50 UNI 5933 Screw TSPEI M14 L=50 UNI 5933
14	02.4.004	Dado metalbloc M14 h=12 Metalbloc nut M14 h=12
15	97.10.74 97.10.75	Telaio attacco pistone 5000 Telaio attacco pistone 6000 Frame for cylinder linkage 5000 Frame for cylinder linkage 5000
16	97.30.37 97.30.38	Telaio portaraschiatori regolabili 5000 Telaio portaraschiatori regolabili 6000 Adjustable scraper holder frame 5000 Adjustable scraper holder frame 6000
17	54.21.28	Tirante raschiatori regolabili Tie rod for adjustable scrapers
18	97.10.66 97.10.68	Rullo packer 550 DX 5000 Rullo packer 550 DX 6000 Rh packer roller 550 5000 Rh packer roller 550 6000
19	97.10.67 97.10.69	Rullo packer 550 SX 5000 Rullo packer 550 SX 6000 Lh packer roller 550 5000 Lh packer roller 550 6000
20	97.10.20	Coperchio supporto centrale Central support cap
21	97.10.00	Braccio esterno rullo DX Rh external roller arm
22	97.10.01	Braccio esterno rullo SX Lh external roller arm
23	97.10.64	Braccio centrale rullo DX Rh central roller arm
24	97.10.65	Braccio centrale rullo SX Sh central roller arm
25	01.3.016	Vite TSPEI M14 L=50 UNI 5933 Screw TSPEI M14 L=50 UNI 5933
29	06.4.004	Cuscinetto UCF 210 Bearing UCF 210
30	05.0.031	Seeger per esterni d 50 s=2 UNI 7435 Snap ring d 50 s=2 UNI 7435
31	01.0.257	Vite TE M14 L=55 p.f. UNI 5737 Screw TE M14 L=55 p.f. UNI 5737
32	01.0.267	Vite TE M14 L=45 p.f. UNI 5737 Screw TE M14 L=45 p.f. UNI 5737

Falc	Tavola Ricambi	Fresa Pieghevole GAMMA GAMMA folding rotary tiller
pag.2	n. 871 09/2014	Rullo Packer Ø 550 Packer Roller Ø 550

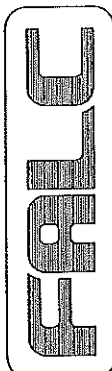
Pos. Fig.	Codice Item #	Descrizione Description
----------------------	--------------------------	------------------------------------

33	01.0.258	Vite TE M14 L=60 p.f. UNI 5737	Screw TE M14 L=60 p.f. UNI 5737
34	02.4.004	Dado metalbloc M14 h=12	Metalbloc nut M14 h=12
35	54.30.01	Raschiatore	Scraper
36	01.4.001	Vite TTQST M10 L=25 UNI 5732	Screw TTQST M10 L=25 UNI 5732
37	02.2.002	Dado autobloccante M10 h=12.3 UNI 7473	Selflocking nut M10 h=12.3 UNI 7473
40	06.2.015	Cuscinetto 22210E	Bearing 22210E
41	07.0.180	Paraolio 62x90x10	Oil seal 62x90x10
42	05.1.003	Seeger per interni d 90 s=3 UNI 7437	Snap ring d 90 s=3 UNI 7437
43	09.2.508	Ingrassatore dritto M8	Greaser M8
44	97.30.33	Complessivo braccio esterno portaraschiatori regolabili DX	Rh complete external arm adjustable scraper holder
45	97.30.34	Complessivo braccio esterno portaraschiatori regolabili SX	Lh complete external arm adjustable scraper holder
46	97.30.35	Complessivo braccio centrale portaraschiatori regolabili DX	Rh complete central arm adjustable scraper holder
47	97.30.36	Complessivo braccio centrale portaraschiatori regolabili SX	Lh complete central arm adjustable scraper holder
48	01.0.256	Vite TE M14 L=50 pf UNI 5737	Screw TE M14 L=50 pf UNI 5737
49	01.0.254	Vite TE M14 L=40 tf UNI 5739	Screw TE M14 L=40 tf UNI 5739
50	04.1.216	Rondella M14 UNI 6592	Washer M14 UNI 6592



DISCO ANTERIORE

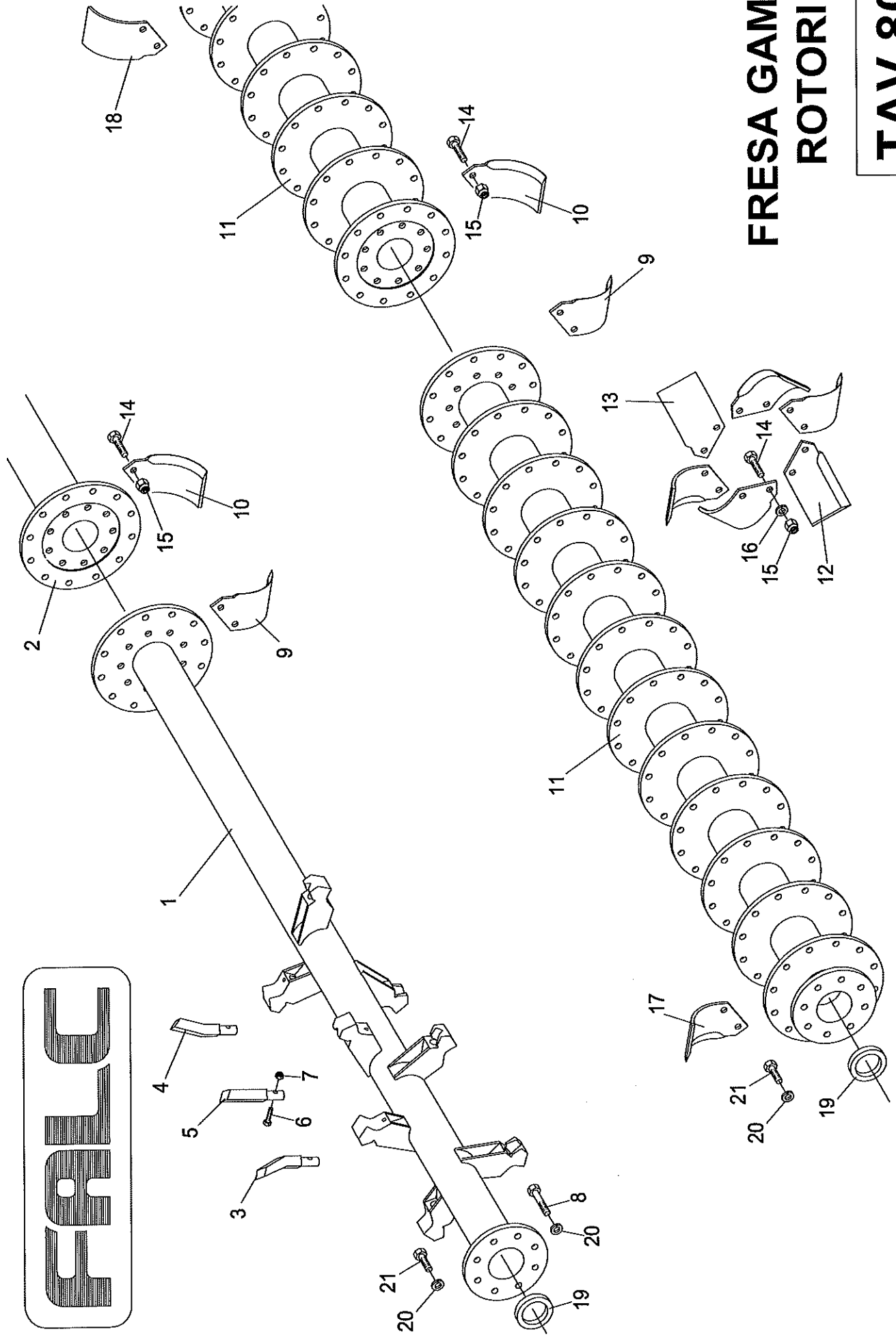
TAV. 806



Falc	Tavola Ricambi Parts Book	Frese 2014 Rotary Tillers 2014
pag.1	n. 806 03/2014	Disco anteriore Front disc

Pos. Fig.	Codice Item #	Descrizione Description	
	811.36	Coppia Dischi Anteriori (DX + SX) (Questo codice comprende anche n.2 supporti pos.1 e gli spessori pos.19)	Pair of Front Discs (RH + LH) (This item includes also 2 x supports fig. 1 and the shims fig. 19)
1	25.12.57	Attacco disco	Disc linkage
2	02.0.005	Dado M16 h=16 UNI 5587	Nut M16 h=16 UNI 5587
3	01.0.342	Vite TE M16 l=50 tf UNI 5739	Screw TE M16 l=50 tf UNI 5739
4	10.08.86 10.08.87	Supporto disco DX Supporto disco SX	RH disc support LH disc support
5	09.2.504	Ingrassatore dritto a spillo M10	Greaser M10
6	03.1.001	Ghiera autobloccante GUP M25x1,5 h=14	Selflocking GUP nut M25x1,5 h=14
7	26.50.02	Coperchietto disco anteriore	Front disc cap
8	06.1.005	Cuscinetto a rulli conici 30305	Taper roller bearing 30305
9	07.1.007	Guarnizione OR 3256	Gasket OR 3256
10	05.1.002	Seeger per interni d 70 s=2,5 UNI 7437	Snap ring d 70 s=2,5 UNI 7437
11	06.1.008	Cuscinetto a rulli conici 32206	Taper roller bearing 32206
12	07.0.003	Paraolio 42x62x14 COMBI	Oil seal 42x62x14 COMBI
13	26.60.74	Complessivo mozzo disco	Disc hub
14	26.60.72	Disco anteriore	Front disc
15	02.5.002	Dado metalbloc M12x1,25 h=11	Metalbloc nut M12x1,25 h=11
16	01.1.101	Vite TE M12x1,25 L=25 tf UNI 5740	Screw TE M12x1,25 L=25 tf UNI 5740
17	01.0.305	Vite TE M16 L=60 pf UNI 5737	Screw TE M16 L=60 pf UNI 5737
18	02.4.005	Dado metalbloc M16 h=14	Metalbloc nut M16 h=14
19	25.12.55	Flangia spessore s=12	Flange s=12
20			
21			
22			

FALC



FRESA GAMMA ROTORI

TAV.804

Falc	Tavola Ricambi Parts Book	Fresa pieghevole GAMMA GAMMA folding rotary tiller
pag.1	n. 804 11/2013	Rotori Rotors

Pos. Fig.	Codice Item #	Descrizione Description	
1	97.10.22	Rotore rotoking DX 5000 Rotore rotoking DX 6000	Rh rotoking rotor 5000 Rh rotoking rotor 6000
2	97.10.23	Rotore rotoking SX 5000 Rotore rotoking SX 6000	Lh rotoking rotor 5000 Lh rotoking rotor 6000
3	24.01.95	Dente rotoking piegato DX	Rh rotoking tine
4	24.01.96	Dente rotoking piegato SX	Lh rotoking tine
5	24.01.31	Dente rotoking	Rotoking tine
6	26.40.02	Vite M10 L=60 p.f. fissaggio dente	Screw M10 L=60 p.f. tine fixing
7	02.2.002	Dado autobloccante M10 h=12,3 UNI 7473	Selflocking nut M10 h=12,3 UNI 7473
8	01.1.212	Vite TE M16x1,5 L=90 p.f. UNI 5738	Screw TE M16x1,5 L=90 p.f. UNI 5738
9	97.20.49	Zappa centrale DX h=73	Rh central hoe h=73
10	97.20.50	Zappa centrale SX h=73	Lh central hoe h=73
11	97.20.97 97.10.85	Rotore FRESA 5000 Rotore FRESA 6000	Rotor 5000 rotary tiller Rotor 6000 rotary tiller
12	25.03.26	Zappa DX h=145	Rh hoe h=145
13	25.03.27	Zappa SX h=145	Lh hoe h=145
14	24.50.70	Vite TE M16x1,5 L=45 p.f. classe 10,9	Screw TE M16x1,5 L=45 p.f. class 10,9
15	02.5.004	Dado metalbloc M16x1,5 h=14	Metalbloc nut M16x1,5 h=14
16	04.0.006	Grower serie pesante d 16	Grower d 16
17	97.20.51	Zappa esterna DX h=120	Rh external hoe h=120
18	97.20.52	Zappa esterna SX h=120	Lh external hoe h=120
19	97.00.94	Anello centraggio lato trasmissione	Ring transmission side
20	04.0.006	Grower d 16 serie pesante	Grower d 16
21	01.1.205	Vite TE M16x1,5 L= 45 tf – UNI 5740 - classe 10,9	Screw TE M16x1,5 L= 45 tf – UNI 5740 - class 10,9
		Zappa DURAFACE *	DURAFACE hoe *
9 *	97.20.82	Zappa DURAFACE centrale DX h=73	Rh central DURAFACE hoe h=73
10 *	97.20.83	Zappa DURAFACE centrale SX h=73	Lh central DURAFACE hoe h=73
12 *	25.12.07	Zappa DURAFACE DX h=145	Rh DURAFACE hoe h=145
13 *	25.12.08	Zappa DURAFACE SX h=145	Lh DURAFACE hoe h=145
17 *	97.20.84	Zappa DURAFACE esterna DX h=120	Rh external DURAFACE hoe h=120
18 *	97.20.85	Zappa DURAFACE esterna SX h=120	Lh external DURAFACE hoe h=120