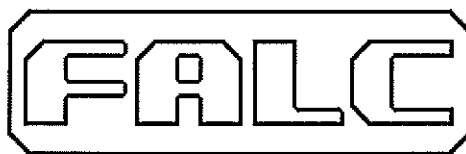


www.falc.eu  
e-mail: info@falc.eu



via Proventa n.41 - Faenza (Ra) - ITALY -  
☎ ++39 0546 29050  
Fax ++39 0546 663986

## CATALOGO RICAMBI

Modello:

# Fresa GS

Matricola:

.....

Rivenditore / Dealer / Händler / Concessionnaire

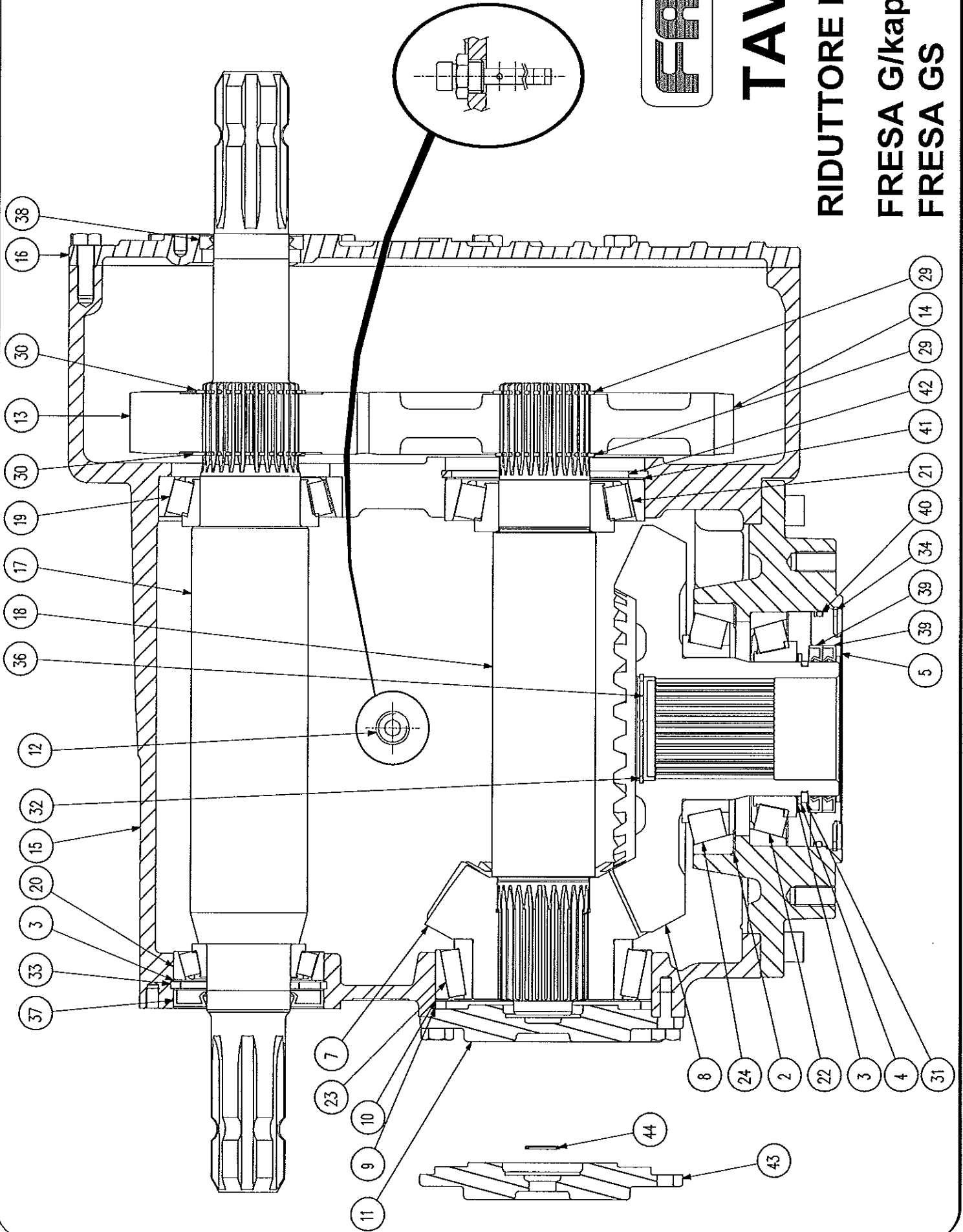
**FALC**

**TAV.694**

**RIDUTTORE MZ-827F**

**FRESA G/kappa**

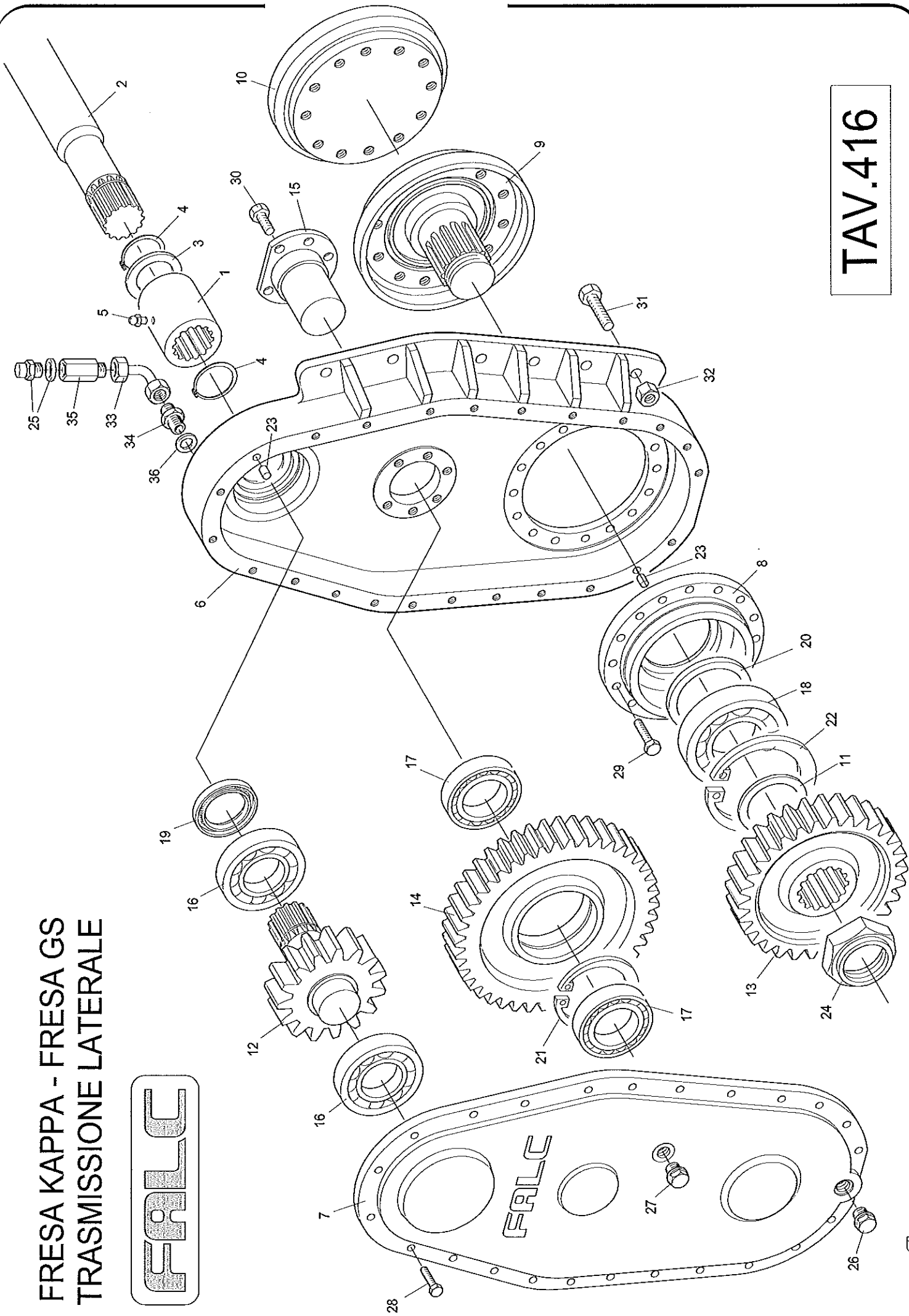
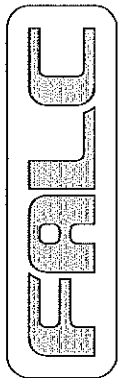
**FRESA GS**



<b>Falc</b>	<b>Tavola Ricambi</b>	<b>Riduttore MZ-827 F</b>
pag.1	n. 694 05/2011	Fresa GS – Fresa G/Kappa

Pos.	Codice	Descrizione
	<b>90.0.067</b>	<b>Riduttore MZ 827 F</b> Cod. Comer 9.827.00.00 <b>VERIFICARE Coppia Ingranaggi Inserita</b>
2	0.309.7500.00	Spessore registro 135.5x149,5
3	0.702.7500.00	Spessore registro 80.3x89,7
4	0.702.7520.00	Spessore registro 80.3x89,7x2
5	0.733.1317.00	Coperchio per paraolio
7	0.733.6005.00	Pignone conico z=14 m=9.34
8	0.733.6006.00	Corona conica z=26 m=9.34
9	0.733.7114.00	Distanziale 117x129,7x4,9
10	0.733.7500.00	Spessore registro 129.5x115
11	0.821.1706.00	Coperchio chiuso
12	0.827.7100.00	Tappo carico-sfiato-livello olio 1/2
13+14	A.826.503	Coppia Ingranaggi 33/36 – al rotore 296 g/min (Trasmissione Laterale R=0,6)
	A.826.501	Coppia Ingranaggi 30/39 – al rotore 249 g/min (Trasmissione Laterale R=0,6)
	A.826.502	Coppia Ingranaggi 27/43 – al rotore 203 g/min (Trasmissione Laterale R=0,6)
	A.826.500	Coppia Ingranaggi 23/46 – al rotore 161 g/min (Trasmissione Laterale R=0,6)
15	0.827.0300.00	Scatola
16	0.827.1300.00	Coperchio cambio
17	0.827.2000.00	Albero passante entrata 1 3/4
18	0.827.3000.00	Albero intermedio
19	06.1.012	Cuscinetto a rulli conici 32212
20	06.1.030	Cuscinetto a rulli conici 30210
21	06.1.023	Cuscinetto a rulli conici 30311
22	06.1.045	Cuscinetto a rulli conici 30216
23	06.1.055	Cuscinetto a rulli conici 33017
24	06.1.036	Cuscinetto a rulli conici 30217
29	05.0.027	Seeger per esterni Ø55 - UNI 7435
30	8.5.1.00602	Seeger per esterni Ø58 - UNI 7435
31	05.0.047	Seeger per esterni Ø80 s=4 - UNI 7436
32	05.1.001	Seeger per interni Ø62 - UNI 7437
33	8.5.2.01886	Seeger per interni Ø90 s=4 - UNI 7438
34	8.5.3.01381	Anello di sballamento per alloggio sb143
36	8.7.0.01359	Cappellotto di chiusura 62x7
37	8.7.1.01107	Anello tenuta labbro parapolvere 50x90x10
38	8.7.1.01307	Anello tenuta labbro parapolvere 45x62x8
39	8.7.1.02084	Anello tenuta labbro parapolvere 80x100x7/8
40	8.7.6.01847	OR 132.94x3.53
41	0.719.7500.00	Spessore registro 108.0x118,0
42	05.1.005	Seeger per interni Ø120 - UNI 7437
43	0.812.1704.00	Coperchio aperto – per Pompa
44	07.0.133	Anello tenuta labbro parapolvere 35x52x7

# FRESA KAPPA - FRESA GS TRASMISSIONE LATERALE



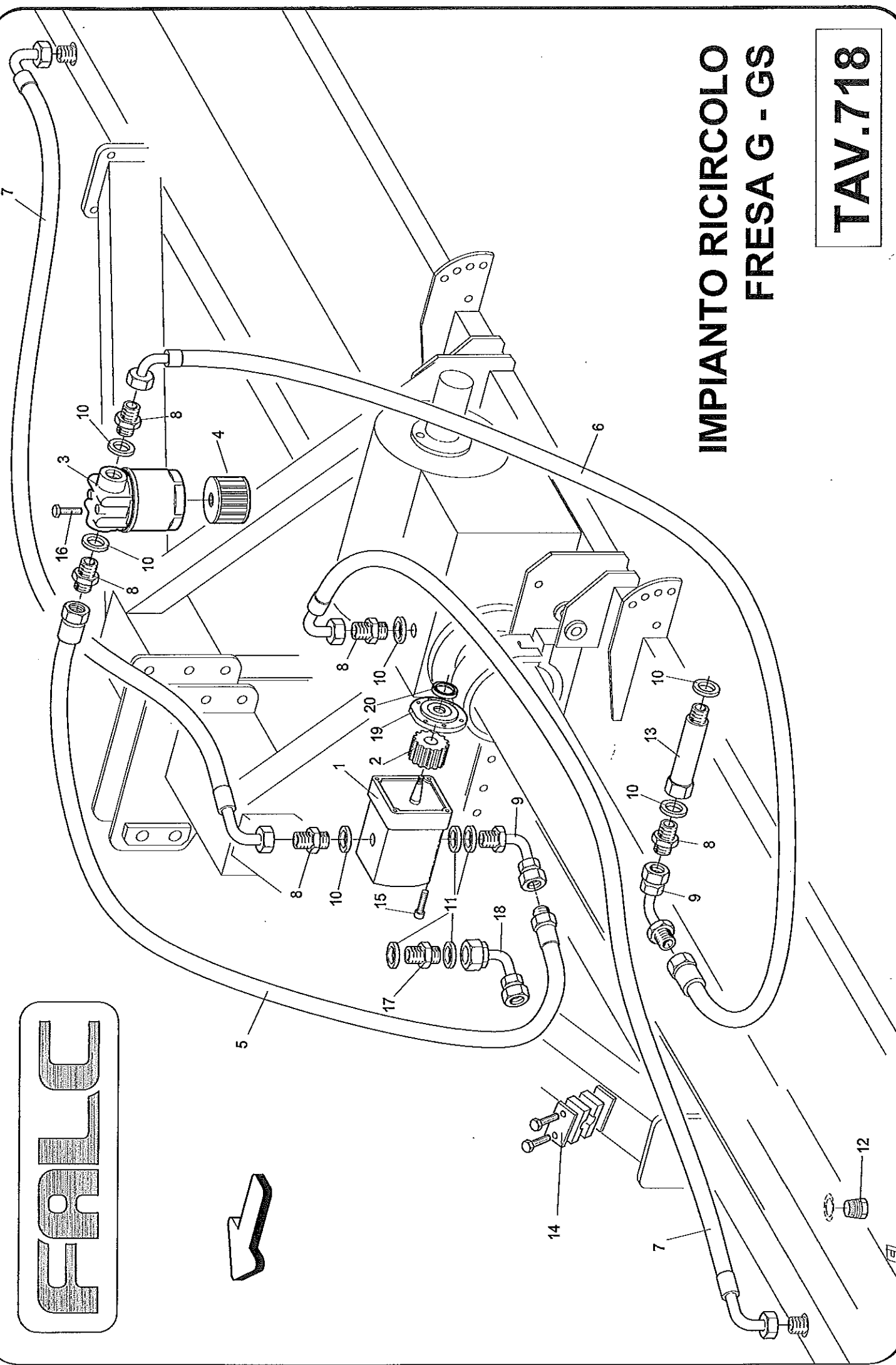
TAV.416

<b>Falc</b>	<b>Tavola Ricambi</b>	<b>Fresa Kappa – Fresa GS</b>
pag.1	n. 416 11/2009	Trasmissione Laterale

Pos.	Codice	Descrizione
1	69.00.45	Boccola brocciata
2	69.00.72	Albero di congiunzione dx – Kappa 4000
	69.00.73	Albero di congiunzione dx – Kappa 4500
	69.00.74	Albero di congiunzione dx – Kappa 5000
	25.15.01	Albero di congiunzione – GS 4000
	25.15.02	Albero di congiunzione – GS 4500
3	69.00.65	Spessore di registro 65,5x85x3
4	05.0.043	Seeger per esterni d 65 s=4 UNI 7436 serie pesante
5	09.2.503	Ingrassatore a spillo M10x1 dritto
6	69.20.01A	Scatola
7	69.20.02	Coperchio
8	69.20.10	Supporto cuscinetto rotore lato trasmissione e opposto
9	69.20.09	Mozzo rotore lato trasmissione – Per Kappa e GS
10	69.30.26	Mozzo rotore lato opposto trasmissione – Per Kappa
11	69.20.11	Distanziale cascata laterale
12	69.20.03	Ingranaggio superiore z=18
13	69.20.05	Ingranaggio inferiore z=30
14	69.20.04	Ingranaggio centrale z=37
15	69.20.06	Perno ingranaggio centrale
16	06.2.506	Cuscinetto NJ 2213 EC
17	06.2.008	<b>Dal 01/01/2002:</b> Cuscinetto 22214E <b>Fino al 31/12/2001:</b> Cuscinetto NJ 2214 EC (cod.06.2.505)
18	06.2.007	Cuscinetto 21316 CC
19	07.0.096	Paraolio 65x90x10 con parapolvere
20	07.0.087	Paraolio 105x130x12 COMBI
21	05.1.022	Seeger per interni d 125 s=4 UNI 7437
22	05.1.024	Seeger per interni d 170 s=4 UNI 7437
23	05.2.409	Spina di riferimento d 12 L=18 (RC-12x18 SKF)
24	70.01.08	Ghiera da acciaccare M70x2 h=21
25	09.2.011	Tappo sfiato 1/2" Gas Mintor TSS3G
26	09.2.033	Tappo scarico magnetico 1/2" Gas Mintor TSCM3G
27	09.2.052	Tappo livello olio 1/2" Gas Mintor TC3G
28	01.0.229	Vite TE M12 L=50 tf UNI 5739 classe 8.8
29	01.0.205	Vite TE M12 L=35 tf UNI 5739 classe 8.8
30	01.0.253	Vite TE M14 L=35 tf UNI 5739 classe 8.8
31	01.1.204	Vite TE M16x1,5 L=45 tf UNI 5740 classe 8.8
32	02.5.004	Dado metalbloc M16x1,5 h=14
33	09.0.536	Curva 90° - Femmina 1/2" - Femmina 1/2"
34	09.1.103	Nipplo di collegamento 1/2" - 1/2"
35	09.2.046	Prolunga Maschio 1/2" - Femmina 1/2" Mintor PRS/F3G
36	09.1.004	Rondella in rame 1/2"

TAV.718

# IMPIANTO RICIRCOLO FRESA G - GS



# FALC

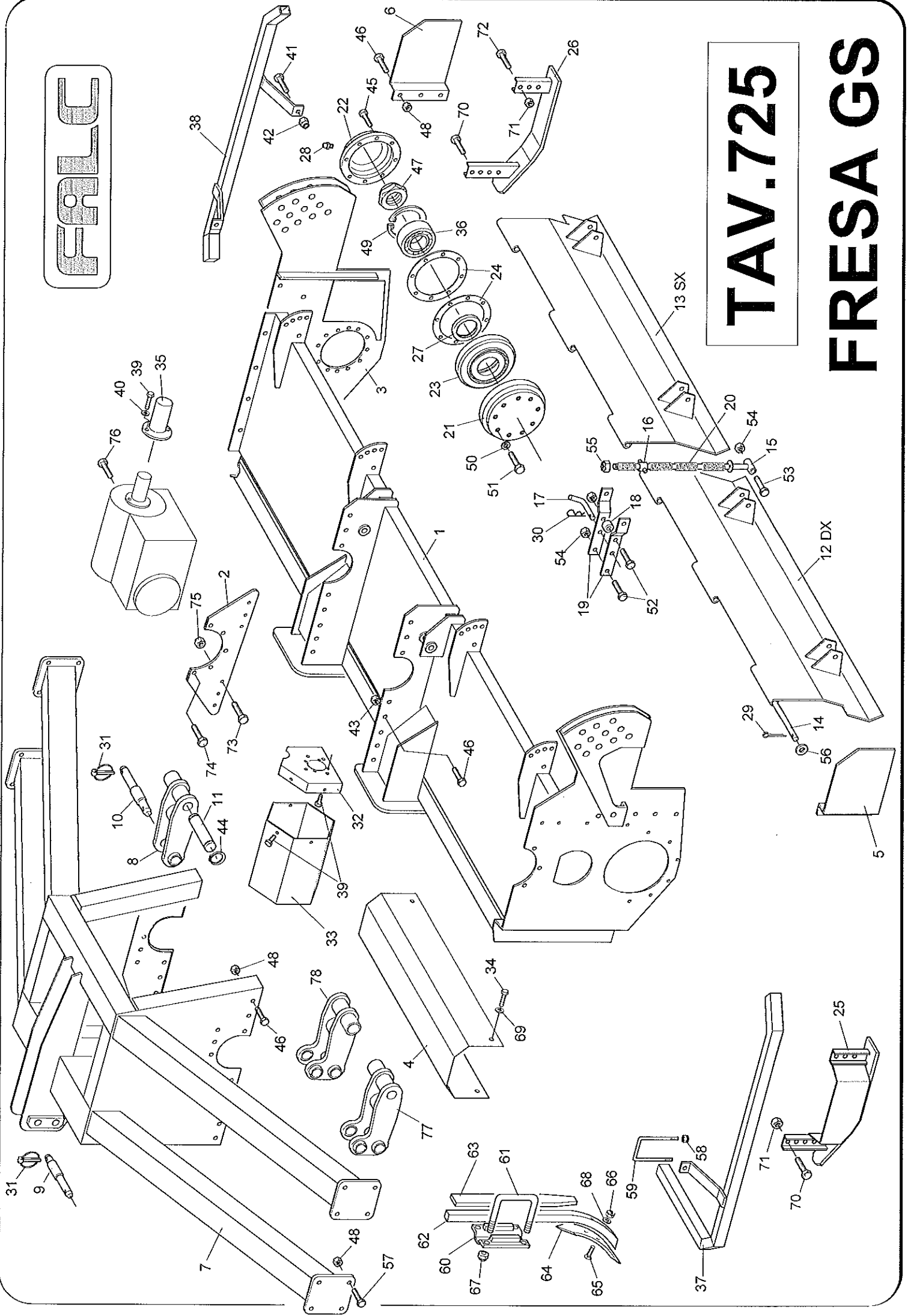
<b>Falc</b>	<b>Tavola Ricambi</b>	<b>Fresa G - GS</b>
pag.1	n. 718 07/2012	Impianto Oleodinamico

Pos.	Codice	Descrizione
1	09.0.314	Pompa KP 20-16 SO-82E2-LGE/GD-N
2	09.0.506	Mozzo MO 2/14
3	09.0.403	Filtro FLA 50 (FBO) – con nipplo 3/4 - 1/2
4	09.0.408	Cartuccia CR50
3*	09.0.416	Filtro SOFIMA AMF151MN1AB406XX – con nipplo 3/4 - 3/4
4*	09.0.417	Cartuccia – CCA151MN1
5	25.11.86	Tubo SAE 100 R1 AT 3/4" - M.D. 3/4" - F.D. 3/4" - L=850
6	25.10.62	Tubo SAE 100 R1 AT 3/4" - F.C.90° 3/4" - F.D. 3/4" - L=850
7	25.11.52	Per G 3500 Tubo SAE 100 R1 AT 3/4" - F.C.90° 3/4" - F.C.90° 3/4" - L=2450
	25.10.63	Per G 4000 Tubo SAE 100 R1 AT 3/4" - F.C.90° 3/4" - F.C.90° 3/4" - L=2700
	25.10.64	Per G 4500 Tubo SAE 100 R1 AT 3/4" - F.C.90° 3/4" - F.C.90° 3/4" - L=2950
8	09.1.154	Nipplo riduzione 3/4" - 1/2"
9	09.0.517	<b>ONLY FOR G</b> - Raccordo 90° - M 3/4" - F 3/4"
10	09.1.004	Rondella rame 1/2"
11	09.1.006	Rondella rame 3/4"
12	09.2.007	Tappo conico 3/4" con esagono esterno
13	70.00.90	Prolunga M - F G1/2
14	09.1.663	Collare stringitubo TCA C5.30 per tubo 3/4"
15	01.2.109	Vite TCEI M8 L=25 UNI 5931
16	01.0.102	Vite TE M8 L=20 TF UNI 5739
17	09.1.104	<b>ONLY FOR GS</b> - Nipplo 3/4" – 3/4"
18	09.0.549	<b>ONLY FOR GS</b> - Raccordo 90° - F 3/4" - F 3/4"
19	0.821.1704.00	Coperchio aperto (per montaggio pompa)
20	07.0.133	Paraolio 35x52x7 RP

**FALC**

**TAV.725**

**FRESA GS**





<b>Falc</b>	<b>Tavola Ricambi</b>	<b>Fresa GS</b>
pag.1	n. 725 02/2010	Telaio

	Codice	Descrizione
--	--------	-------------

1	25.15.23 25.15.24	Telaio GS 4000 Telaio GS 4500
2	69.90.10	Flangia attacco riduttore
3	25.15.31	Complessivo flangia opposta trasmissione
4	25.15.14 25.15.15	Protezione albero trasmissione GS 4000 Protezione albero trasmissione GS 4500
5	25.05.72	Fiancata posteriore lato trasmissione
6	25.05.73	Fiancata posteriore lato opposto trasmissione
7	25.15.17 25.15.18	Attacco 3p GS 4000 - 2a-3a cat. Attacco 3p GS 4500 - 2a-3a cat.
8	25.05.40	Attacco 3p inferiore 2a-3a cat.
9	25.05.54	Spina superiore 3p 2a-3a cat. L=261
10	25.05.55	Spina inferiore 3p 2a-3a cat. L=322
11	25.05.43	Perno snodo inferiore 3p L=258
12	25.08.78 25.03.49	Carter mobile dx lato trasmissione GS 4000 Carter mobile dx lato trasmissione GS 4500
13	25.08.80 25.03.48	Carter mobile sx lato trasmissione GS 4000 Carter mobile sx lato trasmissione GS 4500
14	25.06.51 25.40.70	Perno carter mobile GS 4000 Perno carter mobile GS 4500
15	24.60.00	Asta per ammortizzatore carter mobile
16	24.02.19	Boccola snodata per asta d 18
17	24.01.81	Perno braccio per asta molla carter L=100
18	26.50.40	Distanziale bracci ammortizzatore carter
19	26.50.39	Braccio ammortizzatore L=284
20	201	Molla attacco carter
21	25.06.89	Mozzo rotore lato opposto trasmissione
22	25.05.13	Coperchio supporto rotore
23	25.05.12	Supporto rotore lato opposto trasmissione
24	25.00.66	Guarnizione supporto rotore lato opp. trasm.
25	69.40.13	Protezione trasmissione
26	69.60.66	Slitta opposta trasmissione
27	07.0.025	Paraolio 80x110x16 COMBI
28	09.2.504	Ingrassatore dritto a spillo M10
29	05.3.004	Copiglia d 4 L=30 UNI 1336
30	05.3.202	Copiglia a molla d 4 art.114
31	05.3.402	Spina a scatto d 10 art.104
32	54.10.12	Complessivo supporto protezione pto
33	73.10.31	Protezione pto esagonale (con asole)
34	01.0.102	Vite TE M8 L=20 tf UNI 5739
35	10.0.503	Copertura in plastica per pto passante
36	06.0.024	Cuscinetto a sfere 6313
37	69.60.72	Protezione CE dx
38	69.60.73	Protezione CE sx
39	01.0.126	Vite TE M8 L=14 tf UNI 5739 Z
40	04.1.231	Rosetta d 8 (9x24x2) UNI 6593 cat.C

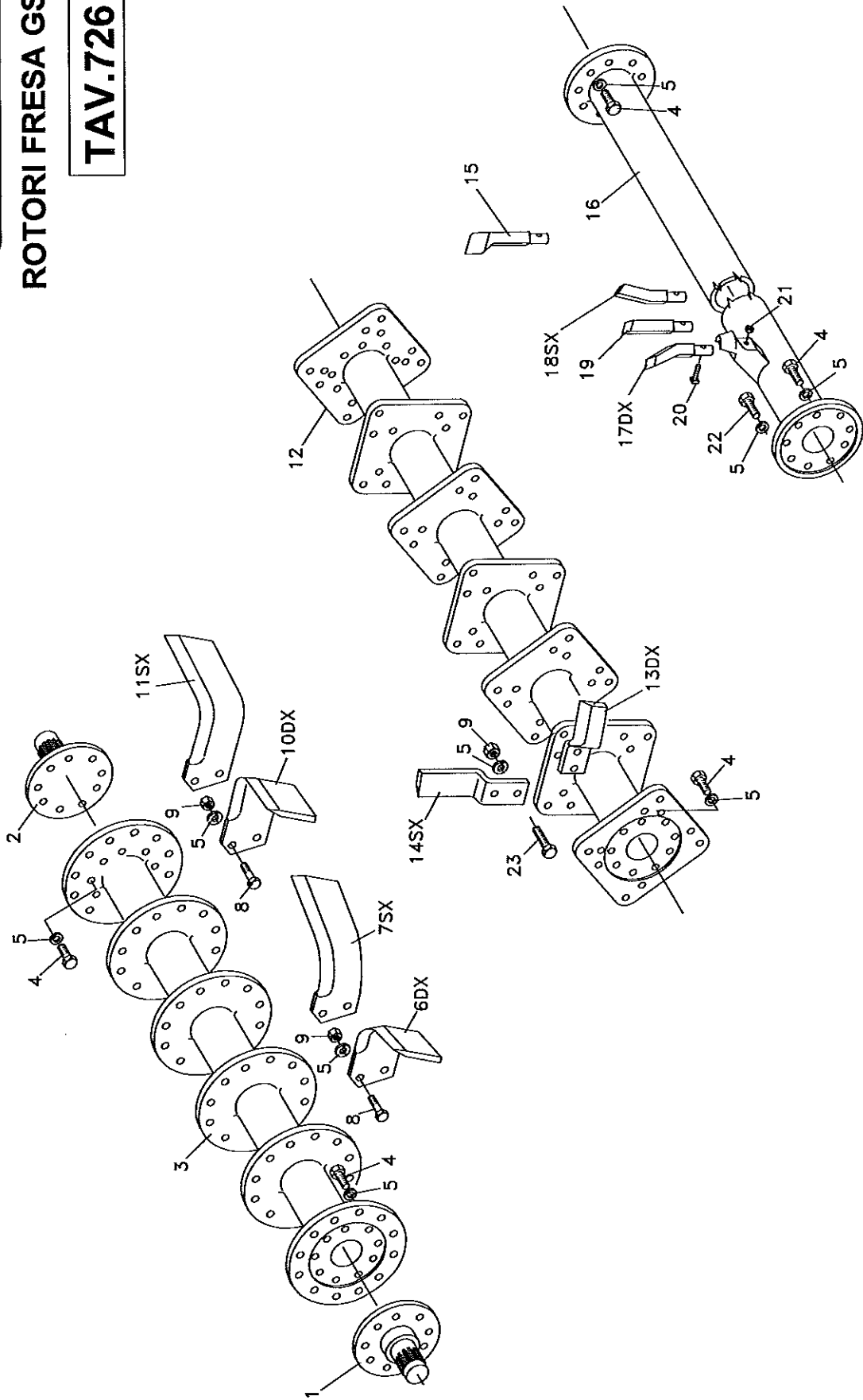
	Codice	Descrizione
--	--------	-------------

41	01.1.181	Vite TE M14x1,5 L=45 tf UNI 5740 Z
42	02.3.003	Dado autobloc. M14x1,5 h=16,6 UNI 7473
43	02.5.003	Dado metalbloc M14x1,5 h=12
44	05.0.010	Seeger per esterni d 36 s=1,75 UNI 7435
45	01.0.210	Vite TE M12 L=55 pf UNI 5737
46	01.1.203	Vite TE M16x1,5 L=40 pf UNI 5738
47	70.01.06	Ghiera da acciaccare M60x1,5 h=20
48	02.5.004	Dado metalbloc M16x1,5 h=14
49	05.1.007	Seeger per interni d 140 s=4 UNI 7437
50	04.0.006	Grower serie pesante d 16
51	01.1.205	Vite TE M16x1,5 L=45 tf UNI 5740 classe 10.9 (ex 25.02.52)
52	01.1.218	Vite TE M16x1,5 L=50 pf UNI 5738
53	01.1.216	Vite TE M16x1,5 L=100 pf UNI 5738
54	02.3.004	Dado autobloc. M16x1,5 h=18 UNI 7473
55	02.3.005	Dado autobloc. M18x1,5 h=21 UNI 7473
56	04.1.005	Rosetta d 16 (17x35x3) comune cat.C
57	01.1.202	Vite TE M16x1,5 L=35 tf UNI 5740
58	02.2.002	Dado autobloccante M10 h=12,3 UNI 7473
59	25.03.10	Cavallotto filettato M10 per tubo 120x80
60	52.90.02	Staffa per tubo 120x80
61	52.90.01	Cavallotto filettato M18 per tubo 120x80
62	24.40.70	Braccio dritto
63	24.40.42	Rinforzo posteriore dente
64	24.40.40	Vomerino
65	01.5.401	Vite TPSQST M12 L=60 UNI 6104
66	02.0.404	Dado M12 h=10 UNI 5588
67	02.2.006	Dado autobloccante M18 h=21 UNI 7473
68	04.0.004	Grower serie pesante d 12
69	04.1.231	Rosetta d8 9x24x2 UNI 6593 cat.C
70	01.1.202	Vite TE M16x1,5 L=35 tf UNI 5740
71	02.5.004	Dado metalbloc M16x1,5 h=14
72	01.1.203	Vite TE M16x1,5 L=40 tf UNI 5740
73	01.0.319	Vite TE M16 L= 40 pf UNI 5737
74	01.1.121	Vite TE M12x1,25 L=35 tf UNI 5740 classe 10.9
75	02.4.005	Dado metalbloc M16 h=14
76	01.0.302	Vite TE M16 L= 35 tf UNI 5739
77	25.01.78	Attacco 3p inferiore 2a-3a cat DX per attacchi rapidi tipo USA
78	25.01.79	Attacco 3p inferiore 2a-3a cat SX per attacchi rapidi tipo USA
79		
80		

# FALC

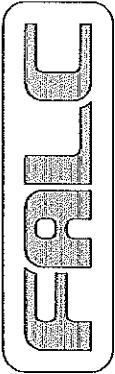
## ROTORI FRESA GS

### TAV.726



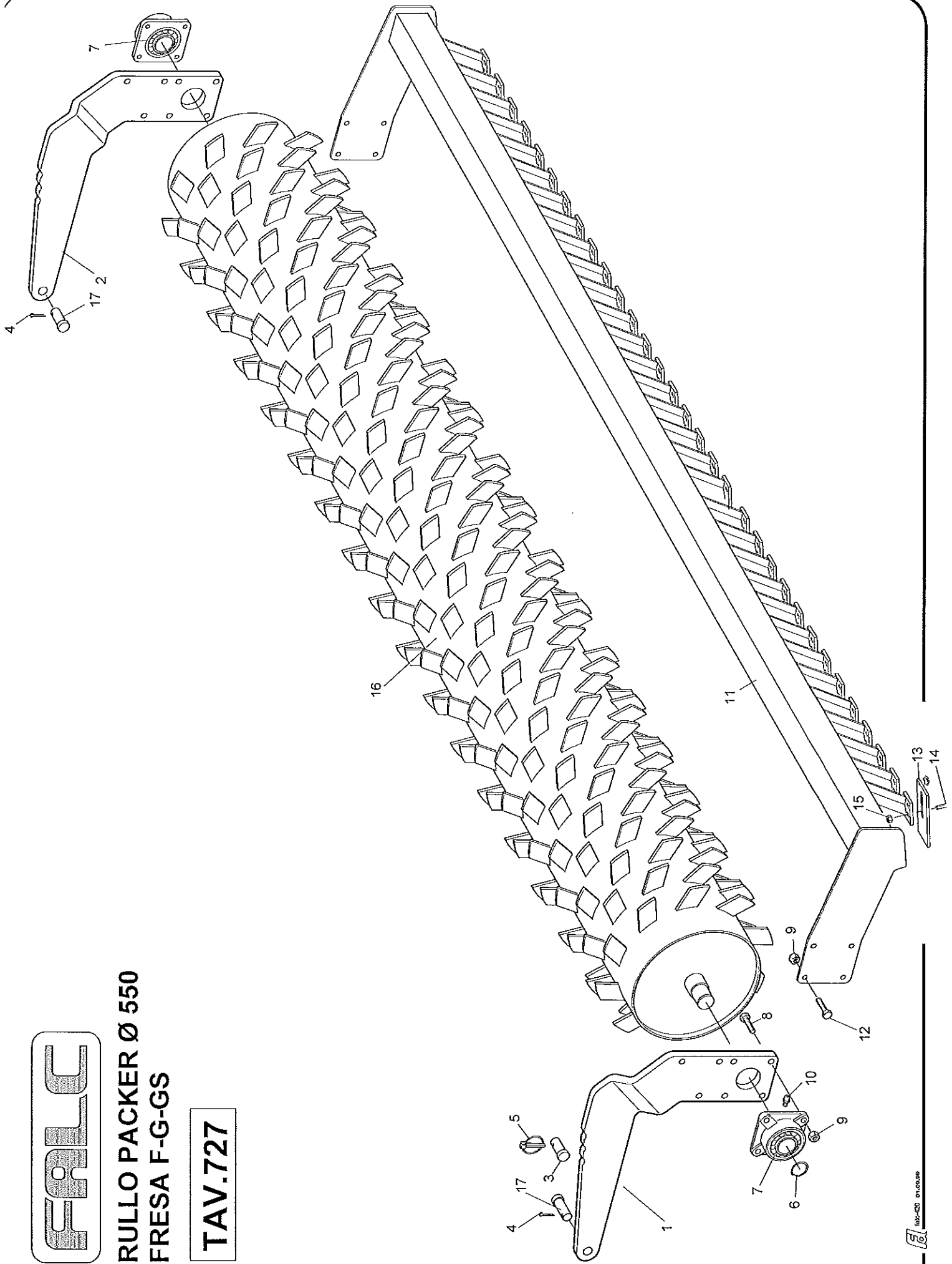
<b>Falc</b>	<b>Tavola Ricambi</b>	<b>Fresa GS</b>
pag.1	n. 726 11/2009	<b>Rotori</b>

Pos.	Codice	Descrizione
1	69.20.09	Mozzo rotore lato trasmissione
2	25.06.89	Mozzo rotore lato opposto trasmissione
3	25.15.40 25.15.41	Rotore fresa zappe interne – GS 4000 Rotore fresa zappe interne – GS 4500
4	01.1.205	Vite TE M16x1,5 L=45 tf UNI 5740 classe 10.9 (ex 25.02.52)
5	04.0.006	Grower d 16 serie pesante
6	25.03.26	Zappa curva dx
7	25.03.27	Zappa curva sx
8	24.50.70	Vite TE M16x1,5 L=44 pf classe 10.9
9	02.5.004	Dado metalbloc M16x1,5 h=14
10	25.09.59	Zappa a squadro dx
11	25.09.60	Zappa a squadro sx
12		Rotore terraking tipo 2 – GS 4000 Rotore terraking tipo 2 – GS 4500
13	24.40.91	Coltello dx terraking tipo 2
14	24.40.92	Coltello sx terraking tipo 2
15	26.20.01	Dente rotoking a cuore
16		Rotore rotoking – GS 4000 – Passo I=50 Rotore rotoking – GS 4500 – Passo I=50  Rotore rotoking – GS 4000 – Passo I=35 Rotore rotoking – GS 4500 – Passo I=35
17	24.01.95	Dente rotoking piegato dx
18	24.01.96	Dente rotoking piegato sx
19	24.01.31	Dente rotoking
20	26.40.02	Vite testa rettangolare fissaggio dente M10 L=60
21	02.2.002	Dado autobloccante M10 h=12,3 UNI 7473
22	01.1.212	Vite TE M16x1,5 L=90 pf UNI 5738
23	54.20.75	Vite TE M16x1,5 L=50 pf classe 12.9



**RULLO PACKER Ø 550**  
**FRESA F-G-GS**

**TAV.727**



<b>Falc</b>	<b>Tavola Ricambi</b>	<b>Fresa F-G-GS</b>
pag.1	n. 727 02/2009	Rullo Packer Ø 550

Pos.	Codice	Descrizione
1	69.40.48	Braccio rullo lato trasmissione
2	69.40.49	Braccio rullo lato opposto trasmissione
3	51.70.29	Perno regolazione rullo
4	05.3.010	Copiglia d 5 L=30 UNI 1336
5	05.3.401	Spina a scatto d 5 art.99
6	05.0.031	Seeger per esterni d 50 s=2 UNI 7435
7	06.4.004	Supporto a flangia quadra UCF 210
8	01.0.257	Vite TE M14 L=55 pf UNI 5737
9	02.4.004	Dado Metalbloc M14 h=12
10	09.2.501	Ingrassatore dritto a spillo M 6
11		Tubo portaraschiatori Packer Ø 550 – F-G 2500 Tubo portaraschiatori Packer Ø 550 – F-G 3000 Tubo portaraschiatori Packer Ø 550 – G 3500 Tubo portaraschiatori Packer Ø 550 – G-GS 4000 Tubo portaraschiatori Packer Ø 550 – G-GS 4500
12	01.0.256	Vite TE M14 L=50 pf UNI 5737
13	54.30.01	Raschiatore rullo Packer (piatto 90x3 L=140)
14	01.4.001	Vite TTQST M10 L=25 UNI 5732
15	02.2.002	Dado Autobloccante M10 h=12,3 UNI 7473
16	25.03.80 25.03.81 25.03.82 25.03.83 25.03.84	Rullo packer Ø 550 – F-G 2500 Rullo packer Ø 550 – F-G 3000 Rullo packer Ø 550 – G 3500 Rullo packer Ø 550 – G-GS 4000 Rullo packer Ø 550 – G-GS 4500
17	25.08.54	Perno cerniera braccio rullo