

Luglio 1993

FALC

CATALOGO PARTI

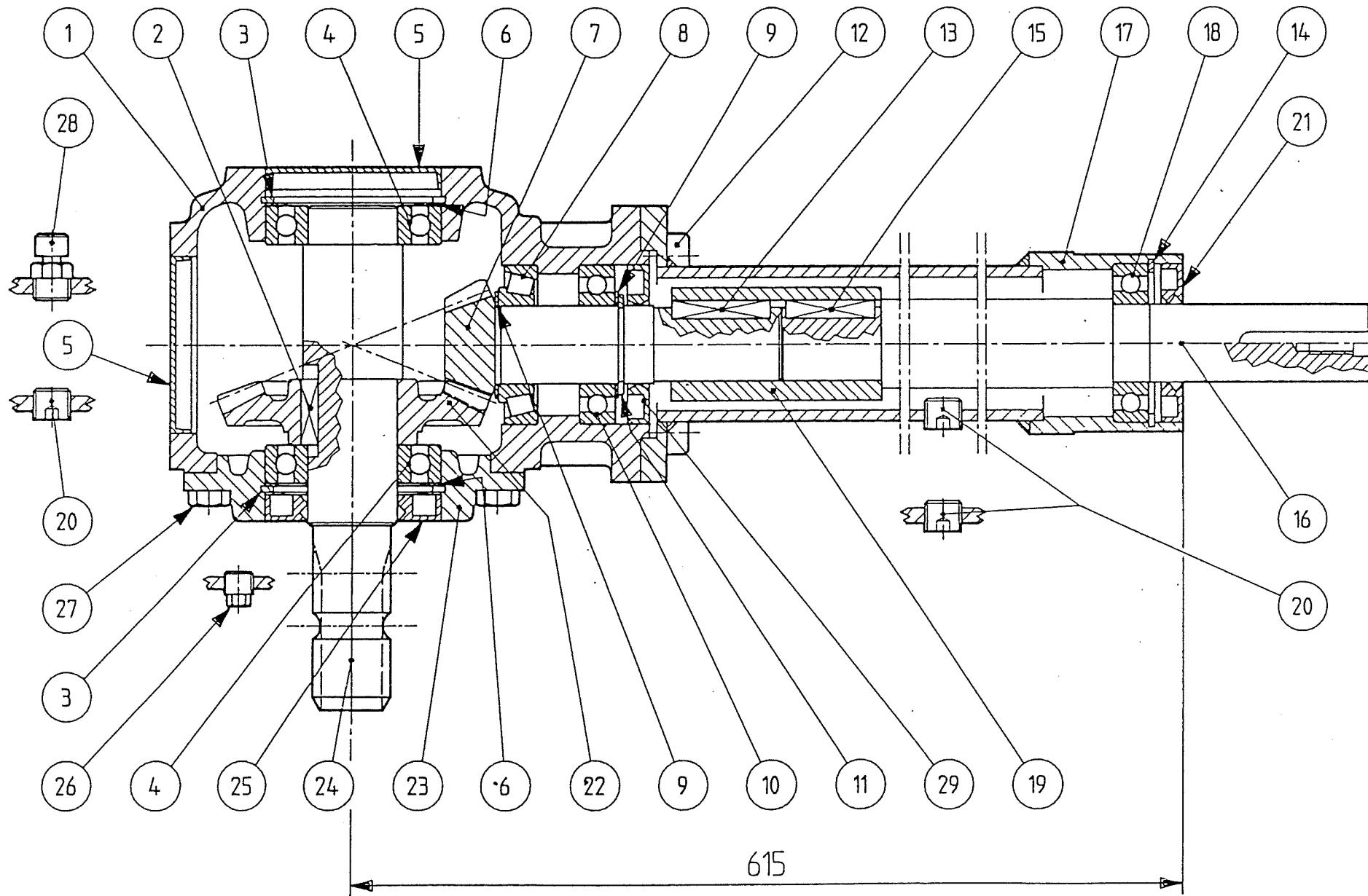
DI RICAMBIO N° 49/B

COBRA SPECIAL: 1350

: 1500

Comprende le tavole: N° 265 - 266 - 197

TAV. 265 MULTIPLICATORE TL 310 D-senza attacco pompa-COBRA SPEC. 1350-1500



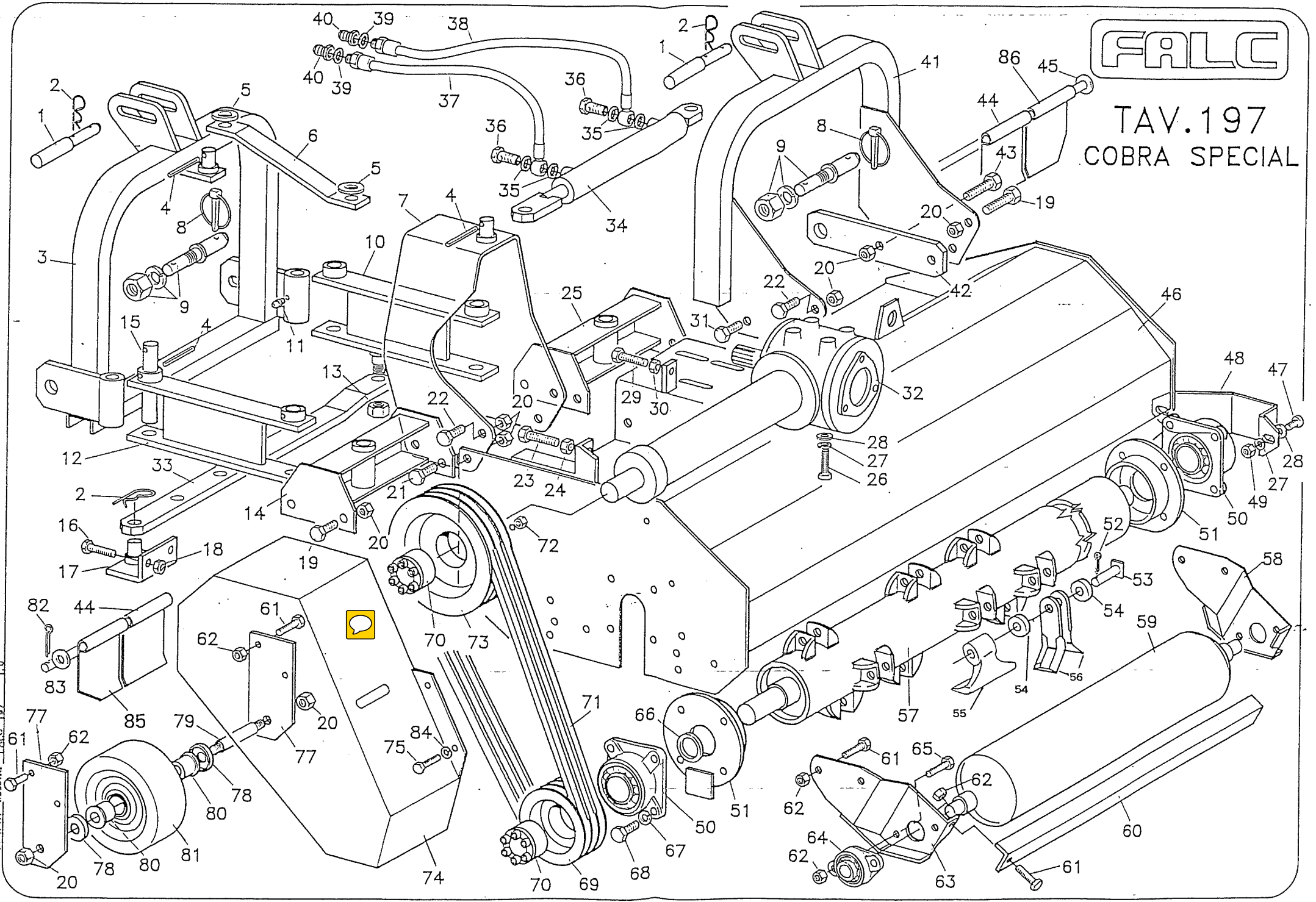
MOLTIPLICATORE TL 310 D-senza attacco pompa-COBRA SPEC. 1350-1500

TAV. 265

POS.	CODICE	DENOMINAZIONE	POS.	CODICE	DENOMINAZIONE
1	0.310.0300.00	Scatola			
2	05.4.052	Linguetta B 12x8x30			
3	05.1.012	Anello elastico per fori 80			
4	06.0.032	Cuscinetto 6208			
5	07.8.001	Cappellotto 80x10			
6	0.267.7500.00	Spessore 69x79.9			
7	0.310.5001.00	Albero pignone Z 12 M 4.15			
8	06.1.037	Cuscinetto 30207			
9	0.259.7500.00	Spessore 35.3x48			
10	06.0.014	Cuscinetto 6207			
11	05.0.009	Anello elastico per albero 35			
12	01.2.202	Vite TCEI M 12x25			
13	05.4.004	Linguetta A 10x8x45			
14	05.1.009	Anello elastico per foro 72			
15	05.4.006	Linguetta A 10x8x40			
16	0.310.3701.00	Albero liscio L= 615			
17	2.310.1701.00	Prolunga L= 615			
18	06.0.014	Cuscinetto 6207			
19	0.310.7100.00	Boccola			
20	8.6.6.00201	Tappo esagonale incassato 3/8" GAS			
21	07.0.070	Anello tenuta olio parapolvere 35x72x10			
22	0.310.6001.00	Corona Z= 30 M 4.15			
23	0.310.1300.00	Coperchio			
24	0.304.3000.00	Albero			
25	07.0.069	Anello tenuta olio parapolvere 40x80x12			
26	8.6.5.00339	Tappo esagonale esterno 1/4" GAS			
27	01.0.166	Vite T.E. M 10x22			
28	8.6.7.00161	Tappo sfiato antic. 3/8" GAS			
29	07.0.029	Anello tenuta olio 35x72x10			

FALC

TAV.197
COBRA SPECIAL



FORNIT. Cassina - FALC 197 1:6

COMPLESSIVO COBRA SPECIAL

TAV. 197

POS.	CODICE	DENOMINAZIONE	POS.	CODICE	DENOMINAZIONE
1	31.00.52	Spina superiore I [^] e II [^] categoria	30	02.0.004	Dado esagonale alto M 14 H=14 UNI 5587-65
2	05.3.203	Coppiglia a molla Ø 5 L=100 ART. 166 AMA	31	01.1.204	Vite T.E. (T.F.) M 16x1,5 L=45 UNI 5740-65
3	45.02.27	Complessivo attacco a 3 punti mobile	32	90.2.038	Moltiplicatore TL 310 D senza attacco p.
4	05.2.202	Spina elastica a spirale Ø 8 L= 50 UNI 6875-71		90.2.041	Moltiplicatore TLP.310G con attacco pompa
5	04.1.204	Rosetta cat. A Ø 24 S=4 UNI 6592	33	42.06.19	Piatto spostamento manuale 3° punto
6	45.02.23	Tirante superiore attacco a 3 punti mobile	34	42.06.16	Pistone a doppio effetto attacco a 3 P.
7	45.02.26	Complessivo arco per attacco tirante superiore attacco a 3 punti mobile	35	09.1.002	Rondella in rame 3/8"
8	05.3.402	Spina a scatto Ø 10 ART. 104 A.M.A.	36	09.1.051	Vite forata 3/8"
9	05.3.601	Perno per attacco con dado e grower ART. 39 A.M.A.	37	42.02.05	Tubo SAE 100 R1 3/8" M.D. 1/2" L=2060
10	45.02.18	Braccio (pistone) attacco a 3 punti mobile	38	42.02.04	Tubo SAE 100 R1 3/8" M.D. 1/2" L=2300
11	09.2.503	Ingrassatore a spillo M 10	39	09.1.004	Rondella in rame 1/2"
12	45.02.19	Braccio attacco a 3 punti mobile	40	09.1.505	Attacco rapido parte maschio 1/2" a cono
13	02.5.007	Dado METALBLOC M 20x1,5 H=19 MT		09.1.506	" " " " 1/2" a sfera
14	45.02.21	Supporto DX. attacco a 3 punti mobile	41	45.01.03	Complessivo attacco a 3 punti fisso
15	45.02.04	Perno snodo attacco a 3 punti mobile	42	45.01.01	Piatto inferiore attacco a 3 punti fisso
16	01.1.151	Vite T.E. (T.F.) M 14x1,5 L=30 UNI 5740-65	43	01.1.206	Vite T.E. (T.F.) M 16x1,5 L=50 UNI 5740-65
17	45.02.13	Attacco pistone asta attacco a 3 P. mobile	44	45.06.20	Protezione anteriore L= 138
18	02.5.003	Dado METALBLOC M 14 x 1, 5 H=12 MT		45.06.21	" " L= 69
19	01.1.202	Vite T.E. (T.F.) M 16x1,5 L=35 UNI 5740-65		45.06.22	" " L= 122
20	02.5.004	Dado METALBLOC M 16x1,5 H= 14 MT	45	45.06.27	Perno protezione anteriore per 1000
21	01.1.203	Vite T.E. (T.F.) M 16x1,5 L=40 UNI 5740-65		45.06.26	" " " " 1200
22	01.1.201	Vite T.E. (T.F.) M 16x1,5 L=30 UNI 5740-65		45.06.30	" " " " 1350
23	01.0.308	Vite T.E. (T.F.) M 16 L= 90 UNI 5739-65		45.06.25	" " " " 1500
24	02.0.005	Dado esagonale alto M 16 H=16 UNI 5587-68		45.06.24	" " " " 1800
25	45.02.22	Supporto SX. attacco a 3 punti mobile		45.06.23	" " " " 2100
26	01.0.205	Vite T.E. (T.F.) M 12 L=35 UNI 5739-65	46	45.00.28	Complessivo telaio COBRA SPECIAL 1000
27	04.0.004	Grower serie pesante Ø 12		45.00.29	" " " " 1200
28	04.1.003	Rosetta comune cat. C. Ø 12 S= 3		45.00.43	" " " " 1350
29	01.0.263	Vite T.E. (T.F.) M 14 L=85 UNI 5739-65		45.00.30	" " " " 1500
				45.00.31	" " " " 1800
				45.00.32	" " " " 2100
			47	01.4.002	Vite testa tonda M 12 L= 30 (T.F.)

TAV. 197

COMPLESSIVO COBRA SPECIAL

POS.	CODICE	DENOMINAZIONE	POS.	CODICE	DENOMINAZIONE
48	45.04.19	Protezione cuscinetto rotore	64	06.4.006	Supporto a flangia UCFL 205
49	02.0.003	Dado esagonale alto M 12 H=12 UNI 5587-68	65	01.1.104	Vite T.E. (T.F.) M 12x1,25 L=35 UNI 5740-65
50	06.4.002	Supporto quadro con cuscinetto UCF 208	66	45.04.30	Rasamento regolazione rotore S= 1
51	45.04.29	Flangia per supporto UCF 208 con protezio ne rotore		45.04.31	"" "" "" S= 1,5
52	05.3.010	Coppiglia Ø 5 L= 30 UNI 1336		45.04.32	"" "" "" S= 2
53	45.04.18	Perno porta coltello	67	04.0.005	Grower serie pesante Ø 14
54	45.04.20	Distanziale coltelli	68	01.1.153	Vite T.E. (T.F.) M 14x1,5 L=40 UNI 5740-65
55	45.04.33	Martello stampato	69	08.2.001	Puleggia Ø 40 scaricata 140/2 x 1000-1200-1350
56	45.04.00	Coltello tipo 01		08.2.002	"" " " "" 140/3 x 1500 - 1800
57	45.04.35	Rotore COBRA SPECIAL 1000		08.2.022	"" " " "" 140/4 x 2100
	45.04.15	"" "" "" 1200	70	08.3.003	Calettatore per albero 40 x 80
	45.04.36	"" "" "" 1350	71	08.1.001	Cinghia per puleggia L= 1270
	45.04.14	"" "" "" 1500	72	02.4.002	Dado METALBLOC M 10 H= 9 MT
	45.04.12	"" "" "" 1800	73	08.2.003	Puleggia Ø 40 scaricata 200/2 x 1000-1200-1350
	45.04.13	"" "" "" 2100		08.2.004	"" " " "" 200/3 x 1500-1800
58	45.05.30	Complessivo rullo flangia SX.		08.2.019	"" " " "" 200/4 x 2100
59	45.05.17	Rullo posteriore COBRA SPECIAL 1000	74	45.03.03	Carter copricinghie con piattino di chiusura
	45.05.18	"" "" "" "" 1200	75	01.0.152	Vite T.E. (T.F.) M 10 L=20 UNI 5739-65
	45.05.32	"" "" "" "" 1350	77	45.06.01	Piatto ruota
	45.05.19	"" "" "" "" 1500	78	10.1.225	Coperchietto per ruota
	45.05.20	"" "" "" "" 1800	79	45.06.02	Perno ruota anteriore
	45.05.21	"" "" "" "" 2100	80	10.1.226	Boccola per ruota
60	45.05.02	Raschiatore rullo COBRA SPECIAL 1000	81	10.1.202	Ruota Ø 190 x 100
	45.05.03	"" "" "" "" 1200	82	05.3.005	Coppiglia Ø 4 L= 35 UNI 1336
	45.05.33	"" "" "" "" 1350	83	04.1.004	Rosetta comune CAT. C. Ø 14 S= 3
	45.05.04	"" "" "" "" 1500	84	04.0.003	Grower serie pesante Ø 10
	45.05.05	"" "" "" "" 1800	85	45.06.28	Protezione anteriore esterna DX.
	45.05.06	"" "" "" "" 2100	86	45.06.29	"" "" "" SX.
61	01.1.101	Vite T.E. (T.F.) M 12x1,5 L=25 UNI 5740-65			
62	02.5.002	Dado METALBLOC M 12x1,25 H=11 MT			
63	45.05.29	Complessivo flangia rullo DX.			