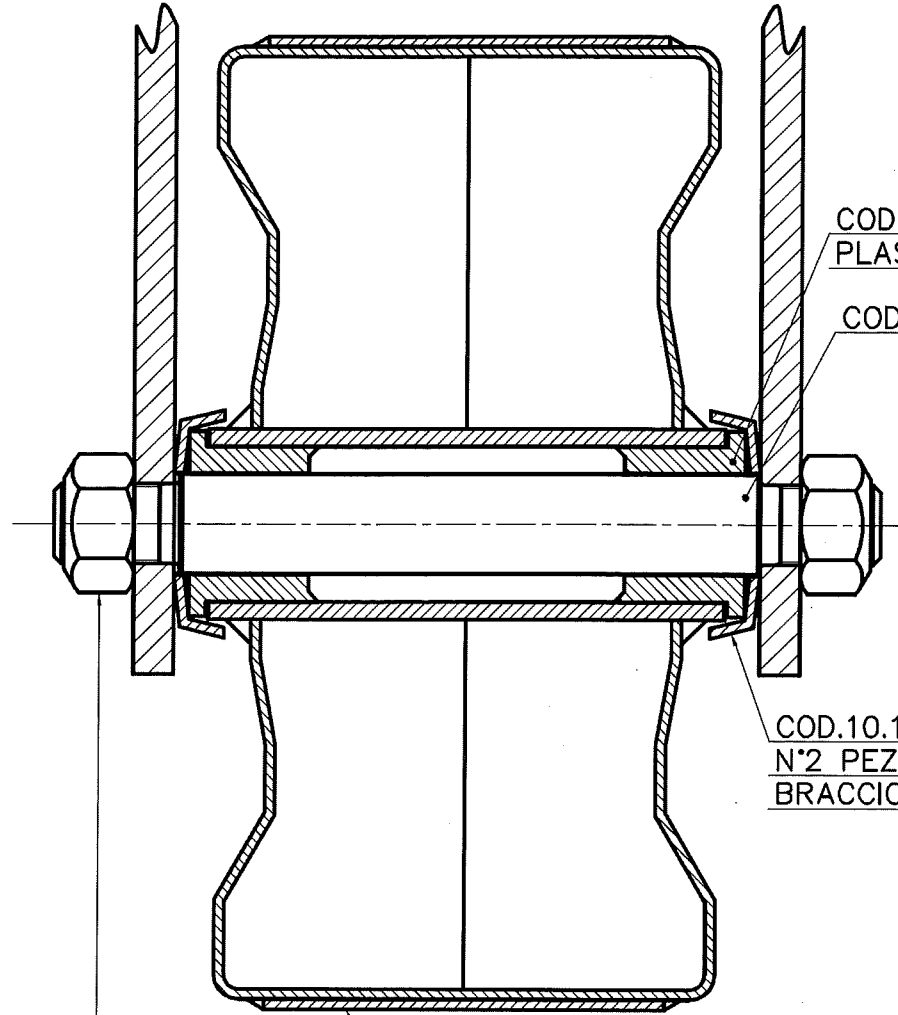


Plastic bushings

7/14/11 - this style of wheel is no longer avail. Use bearing type of wheel.




*bushing*  
 COD.10.1.226 BOCCOLA IN PLASTICA N°2 PEZZI

*axle*  
 COD.45.06.02 PERNO

*COVER*  
 COD.10.1.225 COPERCHIETTO N°2 PEZZI SALDATI SUL BRACCIO RUOTA

COD.10.1.202 N°1 PEZZO

COD.02.5.004 DADO METALBLOCK M16x1.5 h=14 N°2 PEZZI

DENOMINAZIONE MONTAGGIO RUOTA		MATERIALE	DIMENSIONI	
SERIE CAT-CONDOR		TRATTAMENTO TERMICO	N° DISEGNO 45.06.42	
 FAENZA ITALIA		PROFONDITA TRATT. TERMICO	SCALA 1:1	DATA 21/12/04
TOLLERANZE GENERALI NON INDICATE A DISEGNO	Alberi h 13 Lineari J13 Fori H 13 Angolari ±0°30'	DUREZZA	FIRMA <i>Fabbri Matteo</i>	
<small>A termine di legge ci riserviamo la proprietà del seguente disegno e il divieto a chiunque di riprodurlo o renderlo noto a terzi senza la nostra autorizzazione</small>				