

www.falc.eu
e-mail: info@falc.eu



via Proventa n.41 - Faenza (Ra) - ITALY -
☎ ++39 0546 29050
Fax ++39 0546 663986

CATALOGO RICAMBI

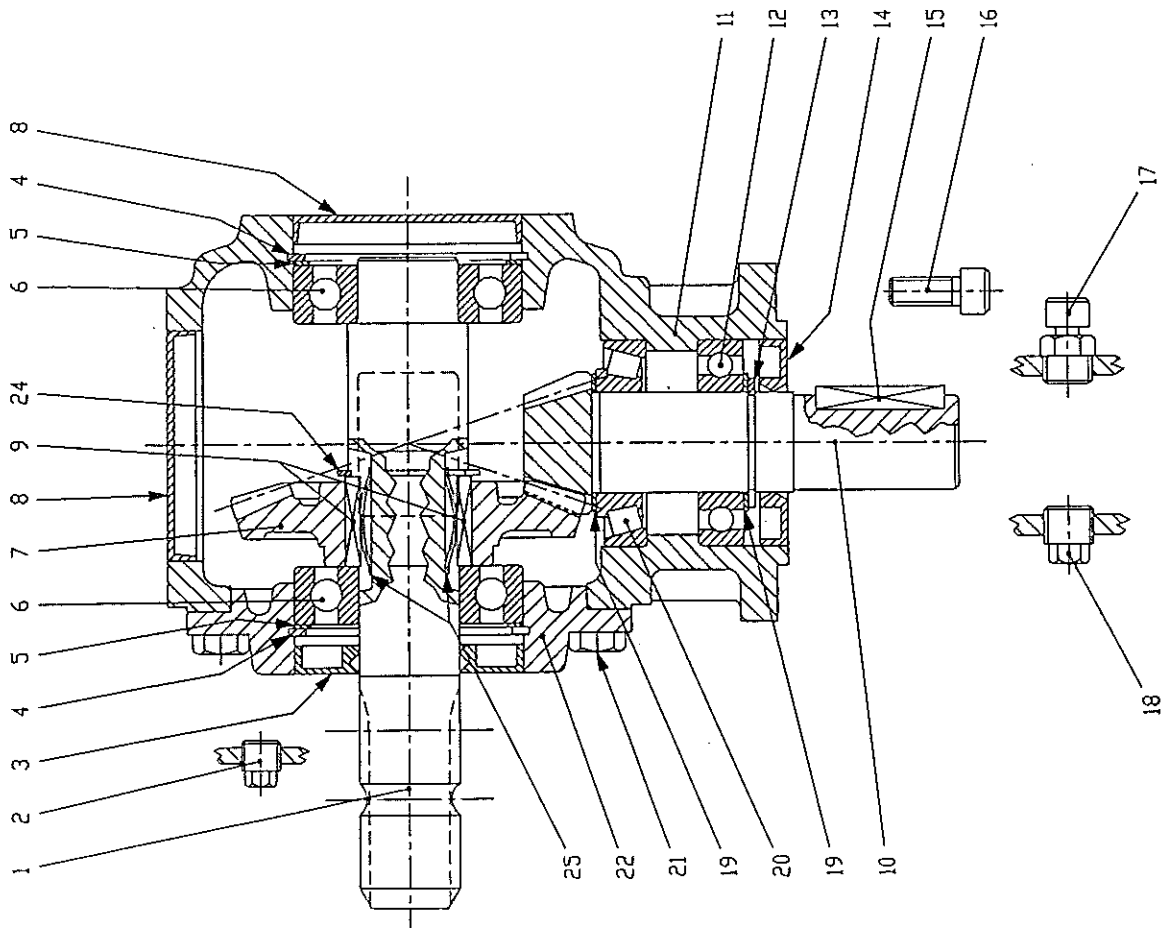
Modello:

Trincia **CAT** Fisso – Tipo USA

Matricola:

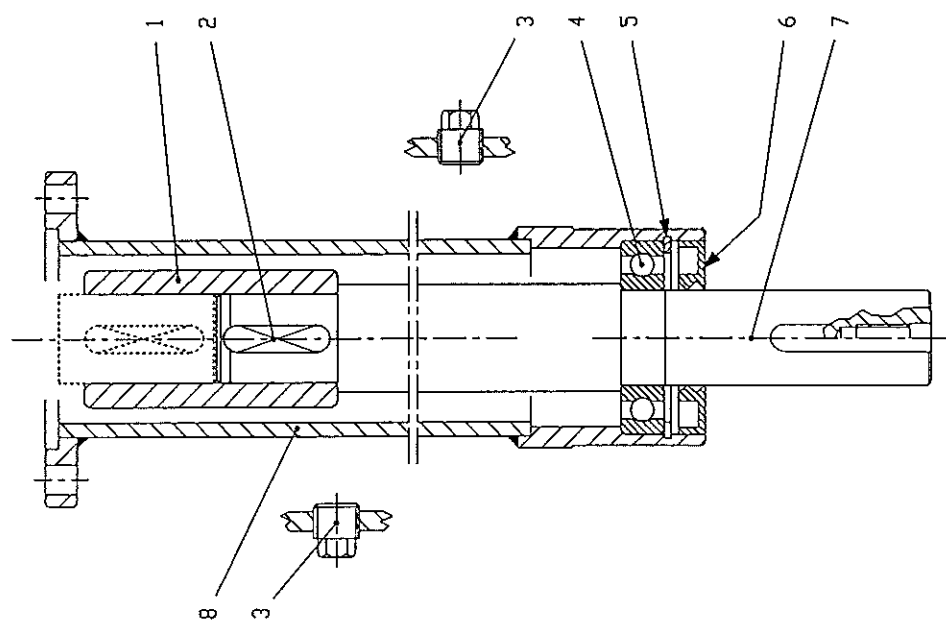
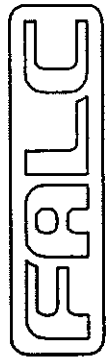
.....

Rivenditore / Dealer / Händler / Concessionnaire



CAT 1000-1200-1350-1500 TAV. 590

SCATOLA IL 310 CON R.L.
INTERNA



CAT 1000-1200-1350-1500 TAV. 591

PROLUNGA MOLTIPLICATORE
L=615 T-310 B

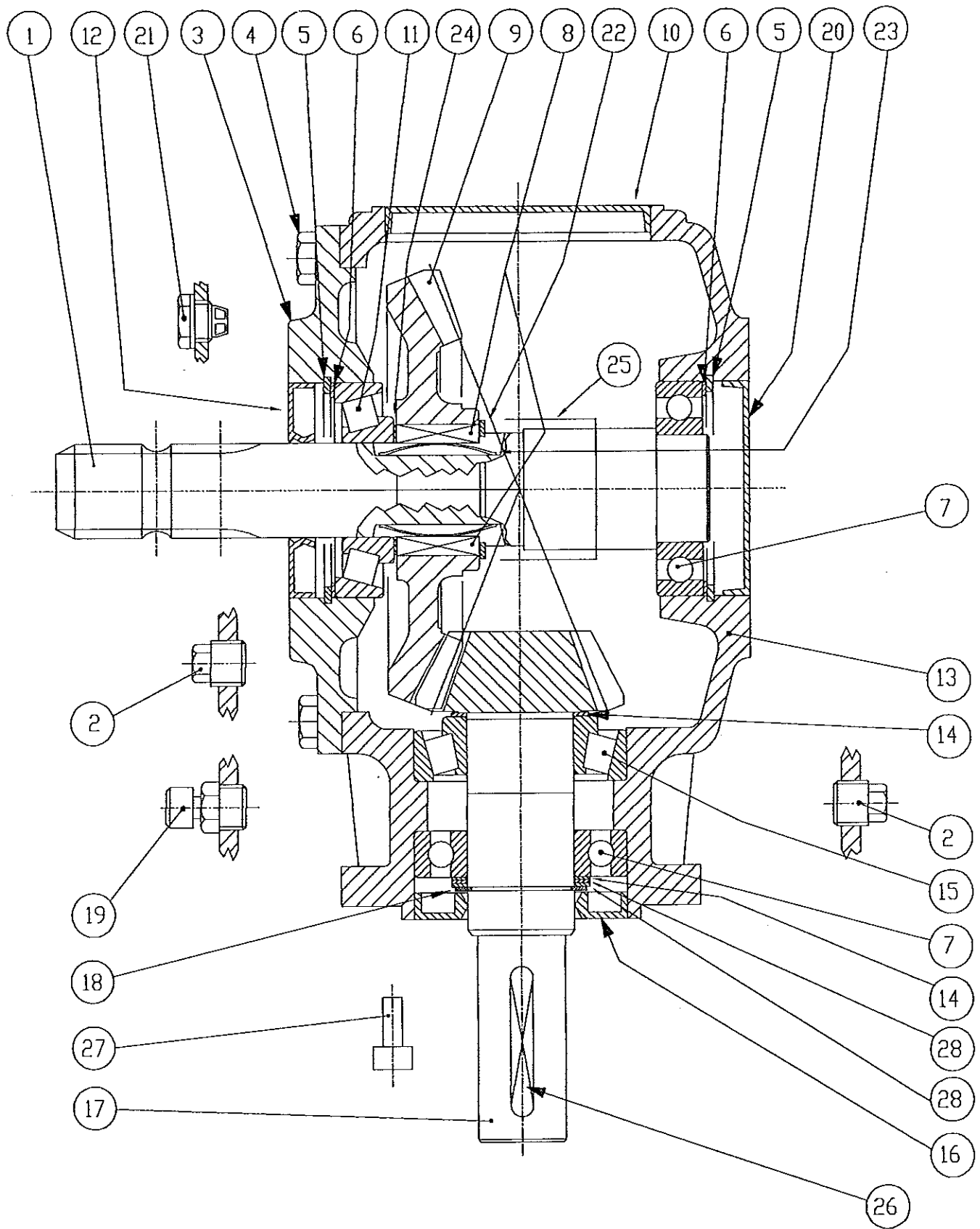


Falc	Tavola Ricambi	CAT/VELOX 1000-1200-1350-1500
pag.1	n. 590 04/2008	Moltiplicatore T 310 J

Pos.	Codice	Descrizione
	90.2.111	MOLTIPLICATORE T 310 J CON R.L. INTERNA Cod. Comer 9.310.875.10 = 9.310.844.00
1	0.311.3201.00	Albero calettato Ruota Libera 1 3/8" z=6
2	8.6.5.00339	Tappo conico esagono esterno 1/4"
3	07.0.135	Paraolio 35x80x10
4	8.5.2.00030	Seeger per interni d 80 – UNI 7437
5	0.267.7500.00	Spessore di registro 69.0x79.9
6	06.0.033	Cuscinetto a sfera 6307
7	0.310.6010.00	Corona z=36 m 3.45
8	8.7.0.00790	Cappellotto di chiusura 80x10
9	0.267.7109.00	Linguetta per Ruota Libera
10	0.310.5002.00	Albero pignone z=12 m 3.45
11	0.310.0300.00	Scatola
12	06.1.037 06.0.014	Cuscinetto a rulli 30207 Cuscinetto a sfera 6207
13	05.0.041	Seeger per esterni d 35 s=2.5 serie pesante – UNI 7436
14	07.0.029	Paraolio 35x72x10
15	8.4.1.00314	Linguetta A 10x8x45 – UNI 6604
16	8.1.2.00198	Vite TCEI M10 L=25 classe 8.8 – UNI 5931
17	8.6.7.00161	Tappo sfiato anticondensa 3/8"
18	8.6.5.00006	Tappo conico esagono esterno 3/8"
19	0.259.7500.00	Spessore di registro 35.3x48.0
20	06.1.037	Cuscinetto a rulli 30207
21	8.1.1.00501	Vite TE M10 L=22 classe 8.8 – UNI 5739
22	0.310.1300.00	Coperchio
24	05.0.026	Seeger per esterni d 42 s=1.75 – UNI 7435
25	0.267.7110.00	Molla a lamina Ruota Libera

Falc	Tavola Ricambi	CAT/VELOX 1000-1200-1350-1500
pag.1	n. 591 04/2008	Prolunga L=615 SENZA Ruota Libera Interna

Pos.	Codice	Descrizione
	90.3.026	PROLUNGA L=615 SENZA RUOTA LIBERA INTERNA Cod. Comer 9.310.501.00
1	0.310.7100.00	Boccola
2	8.4.1.00022	Linguetta A 10x8x40 – UNI 6604
3	8.6.5.00006	Tappo conico esagono esterno 3/8"
8	2.310.1701.00	Prolunga L=615
4	06.0.014	Cuscinetto a sfere 6207
5	8.5.2.00131	Seeger per interni d 72 – UNI 7437
6	07.0.029	Paraolio 35x72x10
7	0.310.3701.00	Albero liscio L=615



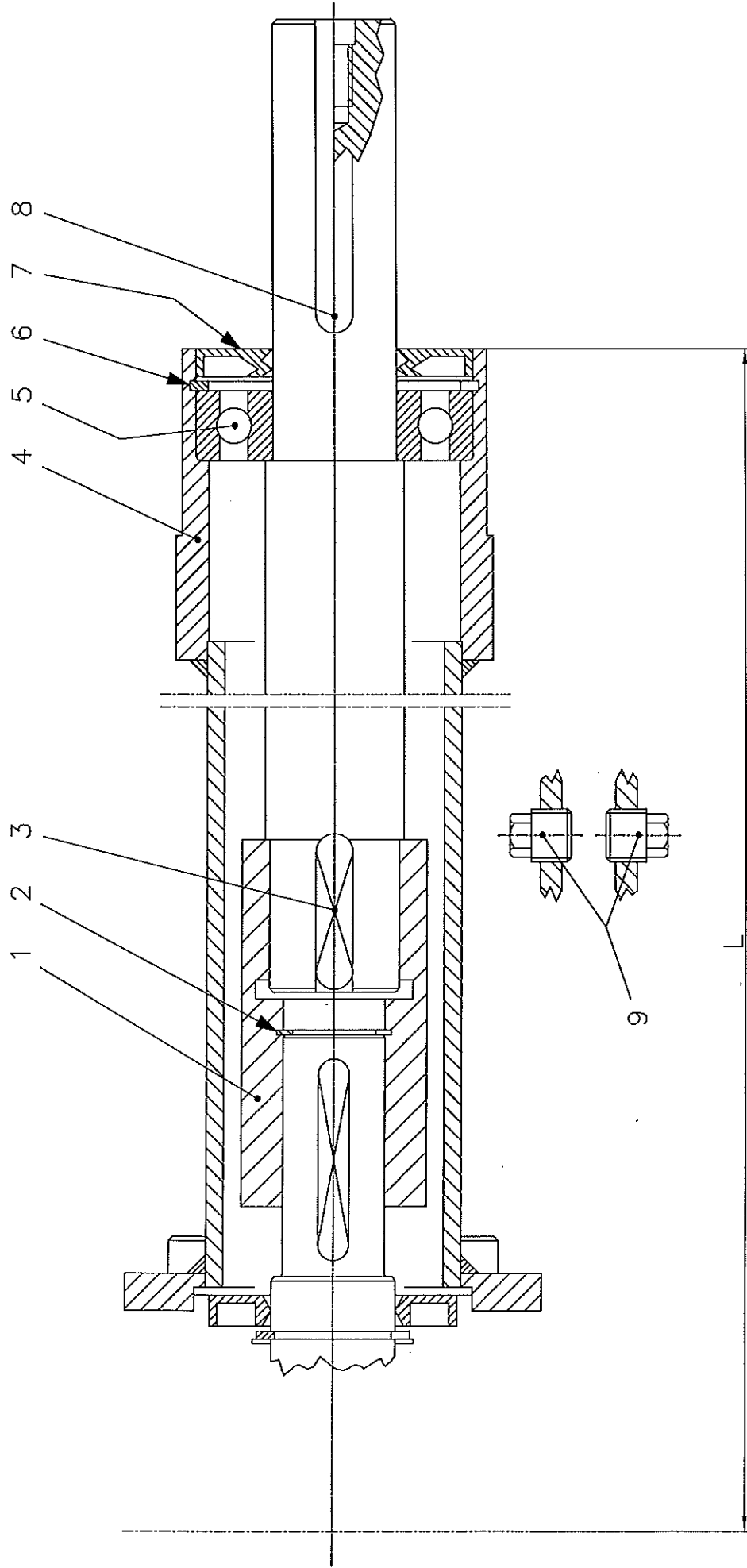
TAV.605

T 313J CON RUOTA LIBERA

FALC

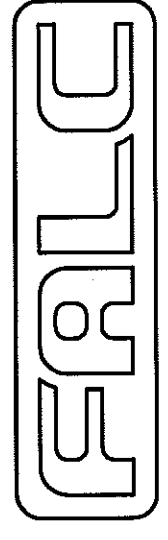
Falc	Tavola Ricambi	Moltiplicatore T 313J con Ruota Libera
pag.1	n. – 605/2002	

Pos.	Codice	Descrizione	q.
	90.2.101	Moltiplicatore T 313J R=1:2,5 per PTO 540 con Ruota Libera Interna - cod. 9.313.871.00 Di serie per Alce 1600-1950-2300-2500	
	90.2.102	Moltiplicatore T 313J R=1:3 per PTO 540 - con Ruota Libera Interna cod. 9.313.875.00 (9.313.856.00) - Di serie per Cat 1800-2100-2500 - Velox 1650-1800-2100 – Beta – Condor – Zenit – Cargo – Vortex – Solex – Jolly 1800	
	90.2.103	Moltiplicatore T 313J R=1:1,6 per PTO 1000 con Ruota Libera Interna - cod. 9.313.873.00 Di serie per Alce 2700-Super Alce 2500	
1	0.312.3005.00	Albero entrata 1 3/8" z6	1
2	8.6.5.00006	Tappo conico con esagono esterno 3/8"	2
3	0.312.1300.00	Coperchio	1
4	01.0.153	Vite TE M10 L=25 cl.8.8 UNI 5739	8
5	05.1.012	Seeger per interni d 80 s=2,5 UNI 7437	2
6	0.267.7500.00	Kit distanziali 69x79,9	2
7	06.0.032	Cuscinetto 6208 (40x80x18)	2
8	0.267.7109.00	Chiavetta	2
9	0.312.6009.00	Corona z30 (per R=1:2,5 – PTO 540)	1
	0.312.6005.00	Corona z36 (per R=1:3 – PTO 540)	1
	0.312.6006.00	Corona z24 (per R=1:1,6 – PTO 1000)	1
10	8.7.0.00975	Cappellotto di chiusura 100x10	1
11	06.1.029	Cuscinetto a rulli conici 30307 (35x80x22,75)	1
12	07.0.135	Paraolio 35x80x10 con parapolvere	1
13	0.312.0300.00	Scatola	1
14	0.244.7500.00	Kit distanziali 40,3x51,5	2
15	06.1.010	Cuscinetto a rulli conici 32208 (40x80x24,75)	1
16	07.0.034	Paraolio 40x80x10	1
17	0.312.5001.00	Albero pignone z12 (per R=1:2,54 – PTO 540)	1
	0.312.5002.00	Albero pignone z12 (per R=1:3 – PTO 540)	1
	0.312.5004.00	Albero pignone z15 (per R=1:1,6 – PTO 1000)	1
18	05.0.018	Seeger per esterni d 40 s=2,5 UNI 7436 serie pesante	1
19	8.6.7.00161	Tappo sfiato anticondensa 3/8"	1
20	8.7.0.00790	Cappellotto di chiusura 80x10	1
21	8.6.4.00673	Tappo 3/8" indicatore livello olio	1
22	05.0.026	Seeger per esterni d 42 s=1,75 UNI 7435	1
23	0.267.7110.00	Molla a lamina per Ruota Libera	2
24	0.259.7510.00	Distanziale 48x35,3x1	1
26	8.4.1.01689	Chiavetta A10x8x65	1
27	01.2.204	Vite TCEI M12 L=30 cl.8.8 UNI 5931	4
28	0.244.7510.00	Distanziale 40,3x51,5x1	2



TAV. 607

PROLUNGA SENZA RUOTA LIBERA
 PER SCATOLE 311-312-313



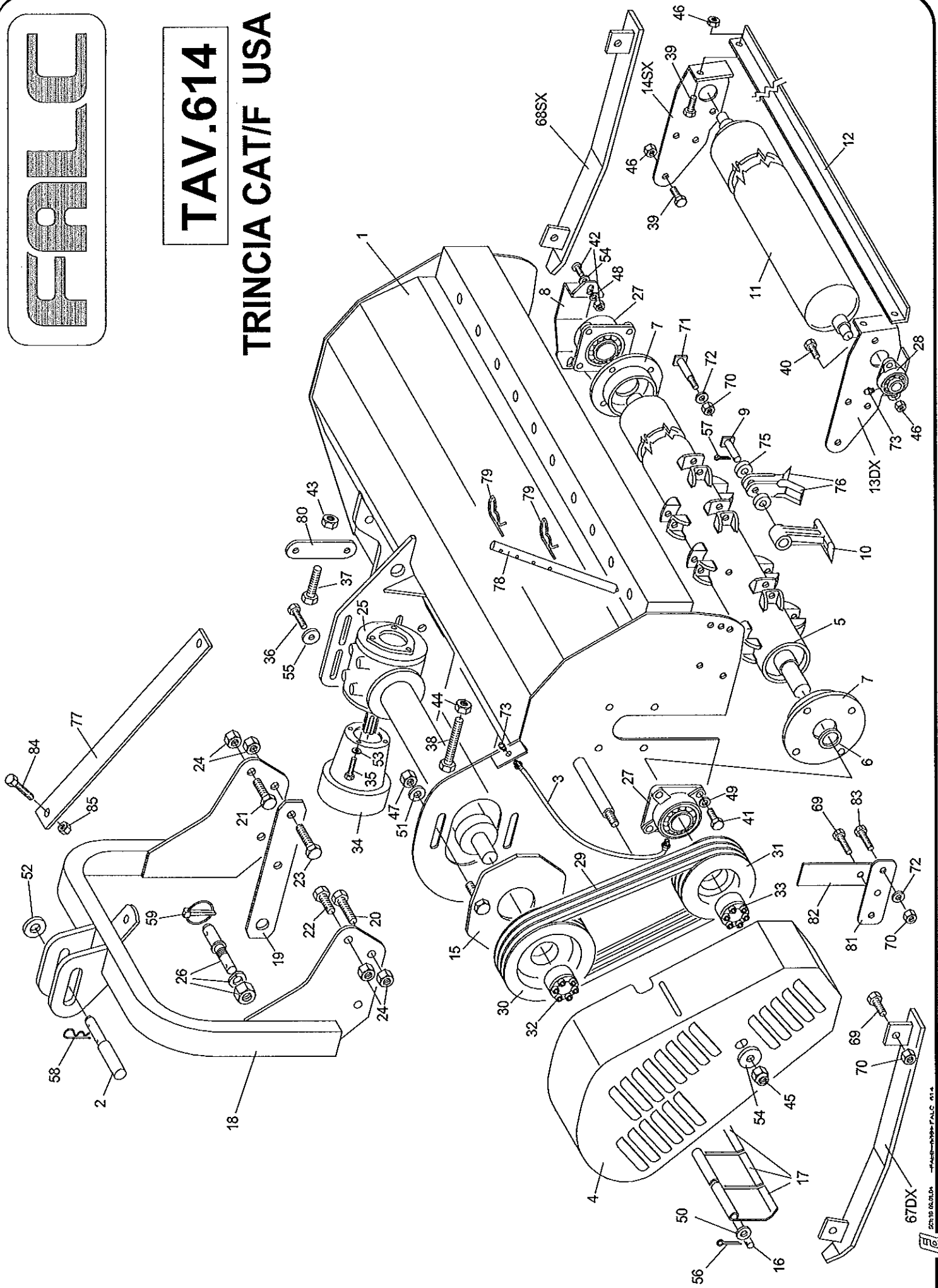
Falc	Tavola Ricambi	Prolunga SENZA Ruota Libera
pag.1	n. - 607/2002	per 311 - 312 - 313

Pos.	Codice	Descrizione	n.
	90.3.016	Prolunga SENZA Ruota Libera L=500 - 9.312.505.00	
	90.3.017	Prolunga SENZA Ruota Libera L=615 - 9.312.500.00	
	90.3.010	Prolunga SENZA Ruota Libera L=780 - 9.312.503.00	
	90.3.015	Prolunga SENZA Ruota Libera L=810 - 9.312.524.00	
	90.3.018	Prolunga SENZA Ruota Libera L=950 - 9.312.515.00	
	90.3.019	Prolunga SENZA Ruota Libera L=1060 - 9.312.502.00	
	90.3.020	Prolunga SENZA Ruota Libera L=1140 - 9.312.519.00	
	90.3.021	Prolunga SENZA Ruota Libera L=1200 - 9.312.508.00	
	90.3.022	Prolunga SENZA Ruota Libera L=1350 - 9.312.507.00	
	90.3.023	Prolunga SENZA Ruota Libera L=1500 - 9.312.523.00	
1	0.312.7000.00	Boccola	1
2	05.1.014	Seeger per interni d 33 s=1,2 UNI 7437	1
3	8.4.1.01630	Linguetta temprata A12x8x50	1
4	2.312.1301.00	Prolunga L=500	1
	2.312.1302.00	Prolunga L=615	1
	2.312.1303.00	Prolunga L=780	1
	2.312.1313.00	Prolunga L=810	1
	2.312.1310.00	Prolunga L=950	1
	2.312.1304.00	Prolunga L=1060	1
	2.312.1312.00	Prolunga L=1140	1
	2.312.1306.00	Prolunga L=1200	1
	2.312.1305.00	Prolunga L=1350	1
	2.312.1314.00	Prolunga L=1500	1
5	06.0.020	Cuscinetto a sfera 6308	1
6	05.1.003	Seeger per interni d 90 s=3 UNI 7437	1
7	07.0.068	Paraolio 40x90x8(7) con labbro parapolvere	1
8	0.312.3741.00	Albero L=500	1
	0.312.3742.00	Albero L=615	1
	0.312.3744.00	Albero L=780	1
	0.312.3745.00	Albero L=810	1
	0.312.3746.00	Albero L=950	1
	0.312.3747.00	Albero L=1060	1
	0.312.3748.00	Albero L=1140	1
	0.312.3749.00	Albero L=1200	1
	0.312.3750.00	Albero L=1350	1
	0.312.3766.00	Albero L=1500	1
9	8.6.5.00006	Tappo con esagono esterno 3/8"	2

FALC

TAV.614

TRINCA CAT/F USA



Falc	Tavola Ricambi	Trincia CAT / Fisso USA
pag.1	n.614 – 09/2011	Attacco 3P Fisso

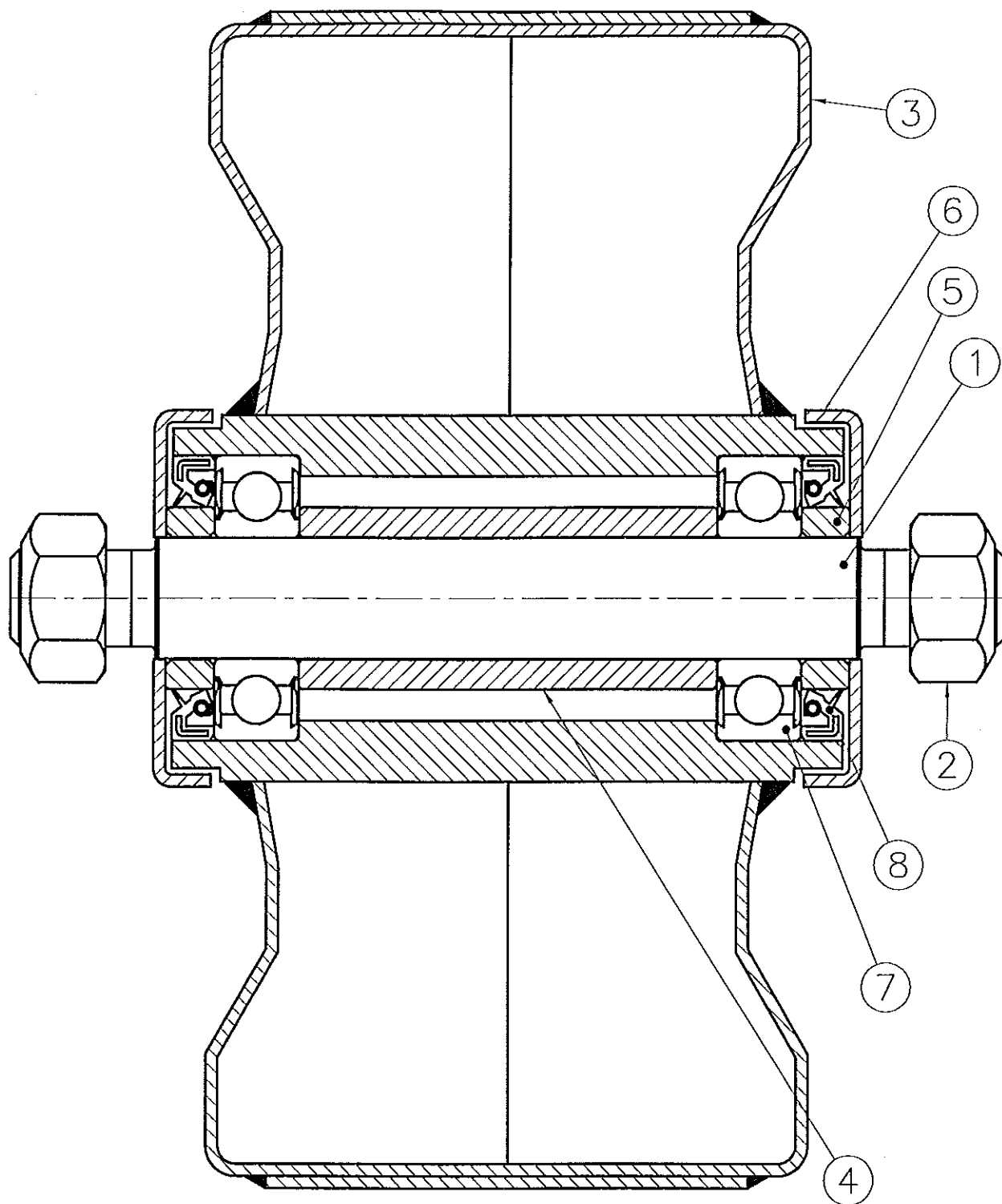
Pos.	Codice	Descrizione
1	45.13.15	Telaio USA con barra posteriore forata 800
	45.13.20	Telaio USA con barra posteriore forata 1000
	45.11.74	Telaio USA con barra posteriore forata 1200
	45.12.71	Telaio USA con barra posteriore forata 1350
	45.12.72	Telaio USA con barra posteriore forata 1500
	45.12.73	Telaio USA con barra posteriore forata 1800
2	31.00.52	Spina superiore I-II categoria
3	64.05.65	Prolunga ingrassatore L=360
4	45.11.71	Carter copricinghie 1000-1200-1350-1500-1800
5	45.13.19	Rotore 800
	45.04.35	Rotore 1000
	45.04.15	Rotore 1200
	45.04.36	Rotore 1350
	45.04.14	Rotore 1500
	45.04.12	Rotore 1800
6	45.04.30	Rasamento regolazione rotore 40,1x50x1
	45.04.31	Rasamento regolazione rotore 40,1x50x1,5
	45.04.32	Rasamento regolazione rotore 40,1x50x2
7	45.04.47	Flangia supporto UCF 208 con protezione
8	45.04.19	Protezione cuscinetto rotore
9	45.04.40	Perno portacoltello
10	45.04.33	Martello stampato
11	45.13.21	Rullo posteriore 800
	45.10.30	Rullo posteriore 1000
	45.10.32	Rullo posteriore 1200
	45.10.33	Rullo posteriore 1350
	45.10.34	Rullo posteriore 1500
	45.10.35	Rullo posteriore 1800
12	45.13.23	Raschiatore rullo 800
	45.10.41	Raschiatore rullo 1000
	45.10.43	Raschiatore rullo 1200
	45.10.44	Raschiatore rullo 1350
	45.10.45	Raschiatore rullo 1500
	45.10.46	Raschiatore rullo 1800
13	45.10.90	Flangia dx rullo posteriore
14	45.10.91	Flangia sx rullo posteriore
15	45.13.29	Flangia prolunga TL 310 – Cat 1000-1200-1350-1500
	45.13.28	Flangia prolunga TL 312 – Cat 1800
16	45.13.24	Perno protezioni anteriori 800
	45.10.94	Perno protezioni anteriori 1000
	45.10.96	Perno protezioni anteriori 1200
	45.10.97	Perno protezioni anteriori 1350
	45.10.98	Perno protezioni anteriori 1500
	45.10.99	Perno protezioni anteriori 1800

Falc	Tavola Ricambi	Trincia CAT / Fisso USA
pag.2	n.614 – 09/2011	Attacco 3P Fisso

Pos.	Codice	Descrizione
17	45.06.20	Protezione anteriore L=138
	45.06.22	Protezione anteriore L=122
	45.06.41	Protezione anteriore L=102
18	45.11.84	Attacco a 3 punti fisso
19	45.01.01	Piatto inferiore attacco a 3 punti fisso
20	01.1.202	Vite TE M16x1.5 L=35 tf UNI 5740
21	01.1.203	Vite TE M16x1.5 L=40 tf UNI 5740
22	01.1.218	Vite TE M16x1.5 L=50 pf UNI 5738
23	01.1.207	Vite TE M16x1.5 L=55 pf UNI 5738
24	02.3.004	Dado autobloccante M16x1.5 h=18 UNI 7473
25	90.2.109	Moltiplicatore TL 310 – L=430 – Pto 540 g/min – R=1:3 – Ruota Libera – Cat 800
	90.2.100	Moltiplicatore TL 310 – L=615 – Pto 540 g/min – R=1:3 – Ruota Libera – Cat 1000 – 1200 – 1350 – 1500
	90.2.102	Moltiplicatore TL 312 – Pto 540 g/min – R=1:3 – Ruota Libera – Cat 1800
	90.3.017	Prolunga L=615
26	05.3.602	Perno doppio per attacco attrezzi d 22-art.39
27	06.4.002	Supporto flangiato con cuscinetto UCF 208
28	06.4.006	Supporto flangiato con cuscinetto UCFL 205
29	08.1.001	Cinghia SPB 1270
30	08.2.038	Puleggia superiore SPB 200/2 foro d 80 – Cat 800 – 1000 – 1200 – 1350
	08.2.039	Puleggia superiore SPB 200/3 foro d 80 – Cat 1500 – 1800
31	08.2.040	Puleggia inferiore SPB 160/2 foro d 80 – Cat 800 – 1000 – 1200 – 1350
	08.2.041	Puleggia inferiore SPB 160/3 foro d 80 – Cat 1500 – 1800
32	08.3.010	Calettatore superiore 35x80 (7 viti)
33	08.3.004	Calettatore inferiore 40x80 (7 viti)
34	10.0.501	Protezione Pto in plastica
35	01.0.126	Vite TE M8 L=14 tf UNI 5739 zincata
36	01.0.204	Vite TE M12 L=30 tf UNI 5739
37	01.0.261	Vite TE M14 L=90 tf UNI 5739
38	01.0.310	Vite TE M16 L=110 tf UNI 5739
39	01.1.101	Vite TE M12x1.25 L=25 tf UNI 5740
40	01.1.104	Vite TE M12x1.25 L=35 tf UNI 5740
41	01.1.153	Vite TE M14x1.5 L=40 tf UNI 5740
42	01.4.002	Vite TTQST M12 L=30 tf UNI 5732 con dado esagonale
43	02.0.004	Dado esagonale alto M14 h=14 UNI 5587
44	02.0.005	Dado esagonale alto M16 h=16 UNI 5587
45	02.2.005	Dado autobloccante M16 h=18 UNI 7473
46	02.5.002	Dado metalbloc M12x1.25 h=11

Falc	Tavola Ricambi	Trincia CAT / Fisso USA
pag.3	n.614 – 09/2011	Attacco 3P Fisso

Pos.	Codice	Descrizione
47	02.5.004	Dado metalbloc M16x1.5 h=14
48	04.0.004	Grower serie pesante d 12
49	04.0.005	Grower serie pesante d 14
50	04.1.004	Rosetta d 14 –15x31x3- comune cat.C
51	04.1.238	Rosetta d 16 –17x35x3- UNI 6593 cat.C
52	04.1.215	Rosetta d 20 –21x37x3- UNI 6592 cat.A zincata
53	04.1.226	Rosetta d 8 –9x24x2- UNI 6593 cat.C zincata
54	04.1.227	Rosetta d 16 –18x48x4- UNI 6593 cat.C
55	45.10.81	Rosetta d 12 –13x40x4- zincata
56	05.3.004	Copiglia d 4 L=30 UNI 1336
57	05.3.010	Copiglia d 5 L=30 UNI 1336
58	05.3.203	Copiglia a molla d 5 L=100 art.116
59	05.3.402	Spina a scatto d 10 L=58 art.104
67	45.10.62	Slitta dx
68	45.10.63	Slitta sx
69	01.1.151	Vite TE M14x1.5 L=30 tf UNI 5740
70	02.5.003	Dado metalbloc M14x1.5 h=12
71	45.04.41	Perno filettato per martello stampato
72	04.1.211	Rosetta d 14 –15x28x2.5- UNI 6592 cat.A
73	09.2.501	Ingrassatore dritto a spillo M6
75	45.04.20	Distanziale coltello 01
76	45.04.00	Coltello 01
77	45.11.79	Tirante 3p
78	42.01.41	Dente rastrello (L=425)
79	05.3.206	Copiglia a molla d 6
80	45.11.82	Registro moltiplicatore
81	45.12.75	Rinforzo corto flangia telaio
82	45.12.47	Piatto chiusura asola fincata
83	01.1.169	Vite TE M14x1.5 L=25 tf UNI 5740
84	01.1.204	Vite TE M16x1,5 L= 45 tf UNI 5740
85	02.5.009	Dado metalbloc M16x1,5 h=14



TAV.753

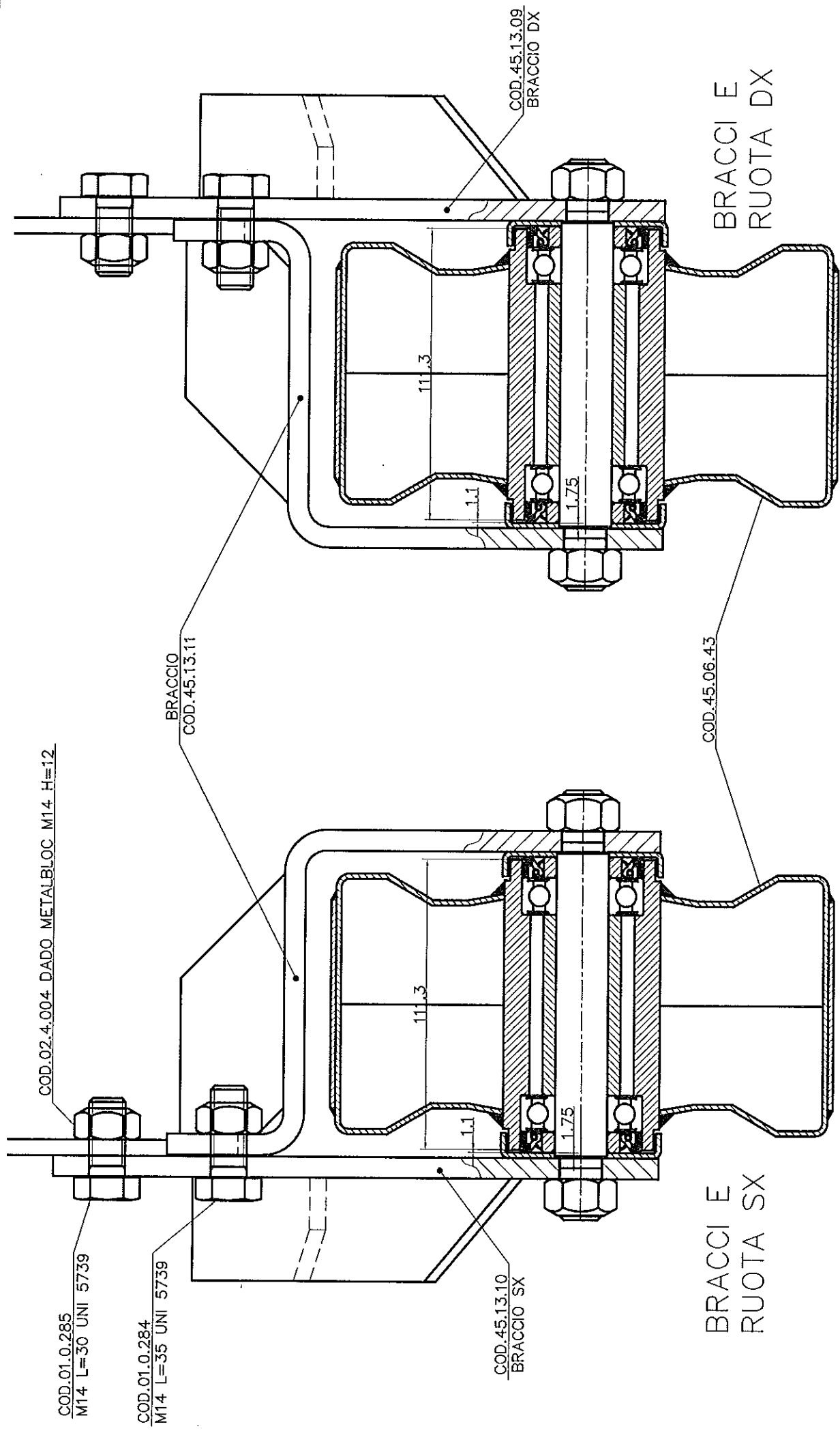
**RUOTA IN
FERRO CON
CUSCINETTI**

Falc	Tavola Ricambi	Ruota in ferro con cuscinetti
pag.1	n. 753 10/2011	Cat – Condor – Velox

Pos.	Codice	Descrizione
------	--------	-------------

	45.06.43	Kit n.1 Ruota con cuscinetti Completo con Ruota + Perno + Cuscinetti + Paraolii + Distanziali
1	45.06.02	Perno ruota anteriore L=161
2	02.5.004	Dado metalbloc M16x1,5 h=14
3	45.06.45	Ruota d 190x100 - per cuscinetti
4	45.06.49	Distanziale
5	11.020	Distanziale
6	11.001	Coperchietto
7	06.0.008	Cuscinetto 6204 2RS1 - 20x47x14
8	07.0.163	Paraolio 30x47x7 RP

	45.13.70	Kit Coppia Ruote con cuscinetti per Cat Fisso Completo con 45.06.43 + Bracci 45.13.09 / 45.13.10 - 45.13.11
	45.13.71	Kit Coppia Ruote con cuscinetti per Cat Spostabile Completo con 45.06.43 + Bracci 45.13.12 / 45.13.13 - 45.10.72
	81.20.27	Kit Coppia Ruote con cuscinetti per Condor Fisso Completo con 45.06.43 + Bracci 81.10.89 / 81.10.90 - 45.13.11
	81.20.28	Kit Coppia Ruote con cuscinetti per Condor Spostabile Completo con 45.06.43 + Bracci 81.10.91 / 81.10.92 - 45.10.72
	79.20.11	Kit Coppia Ruote con cuscinetti per Velox Spostabile Completo con 45.06.43 + Bracci 79.20.09 / 79.20.10 - 79.00.66



COD.45.13.70 - CAT FISSO