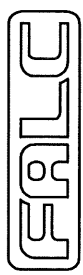

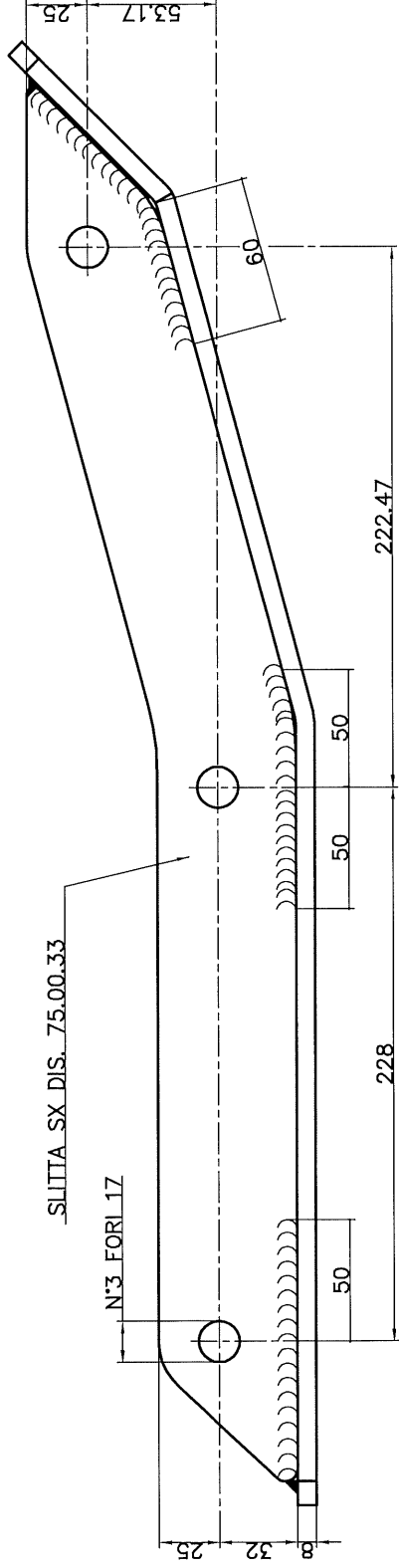


SPESSORE=8 Fe360  
 DIS.87.00.11 PEZZO DX  
 DIS.87.00.12 PEZZO SX

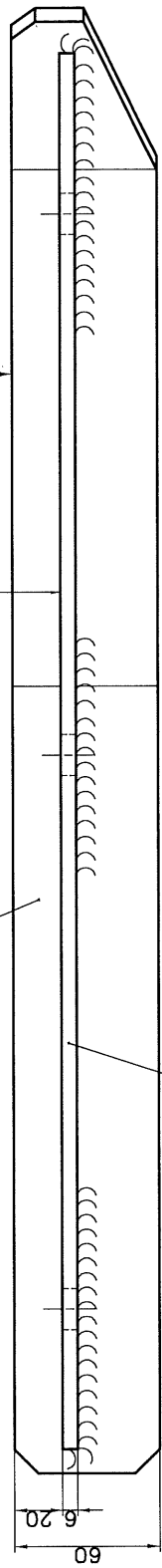
Lato Trasmissione DIS.87.00.13 PEZZO DESTRO A DISEGNO  
 Lato Opposto Trasmissione DIS.87.00.14 PEZZO SINISTRO

DENOMINAZIONE		MATERIALE		DIMENSIONI	
COMPLESSIVO FLANGIA SLITTA		Fe 360			
		TRATTAMENTO TERMICO			
SERIE		PROFONDITA' TRATT. TERMICO		N° DISEGNO	
PELLICANO SPECIAL					
FAENZA ITALIA		RESISTENZA		SCALA DATA	
		DUREZZA		1:2 06/05/05	
TOLLERANZE NON INDICATE A DISEGNO				FIRMA	
Alberi h 13 Linearl J13		Fort H 13 Angolarl ±0°30'		Fabbrl Mollo	
A. termine di legge ci riserviamo la proprieta' del seguente disegno e il diritto a cedere o cedere a terzi senza la nostra autorizzazione					

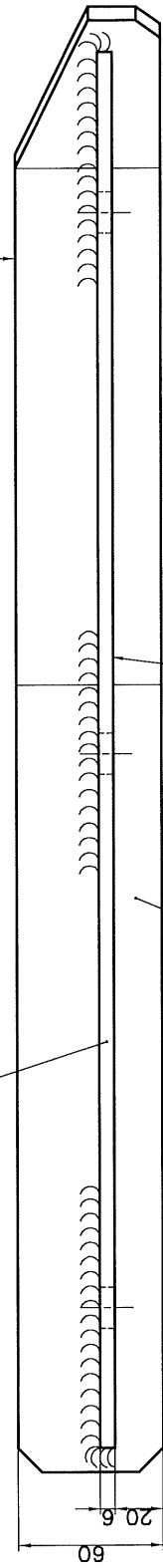


SLITTA LATO OPPOSTO TRASMISSIONE DIS. 75.00.33 SX

DIS. 75.00.29 SX SPESSORE=8



DIS. 75.00.27 SPESSORE=6



DIS. 75.00.28 DX SPESSORE=8

N'1 PEZZO DX DIS. 75.00.32 LATO TRASMISSIONE

N'1 PEZZO SX DIS. 75.00.33 LATO OPPOSTO TRASMISSIONE

DENOMINAZIONE		MATERIALE		DIMENSIONI	
SLITTA		TRATTAMENTO TERMICO		N° DISEGNO	
SERIE		PROFONDITA' TRATT. TERMICO		SCALA	
PELLICANO		RESISTENZA		1:2	
FAENZA ITALIA		DUREZZA		DATA	
TOLLERANZE ANGOLI A DISEGNO		A		07/03/01	
Alberi h 13 Linearità J13		FIRMA		Matteo Fabiani	
Fori H 13 Angolarità ±0'30"		A		senza la nostra autorizzazione	

Ⓐ ATTENZIONE: NON SALDARE NEI LATI INDICATI  
SALDATURA 8x8 COME INDICATO A DISEGNO