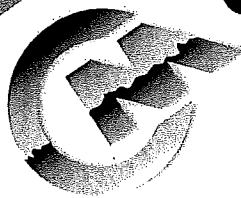


Checchi & Magli



TRAPIANTATRICE

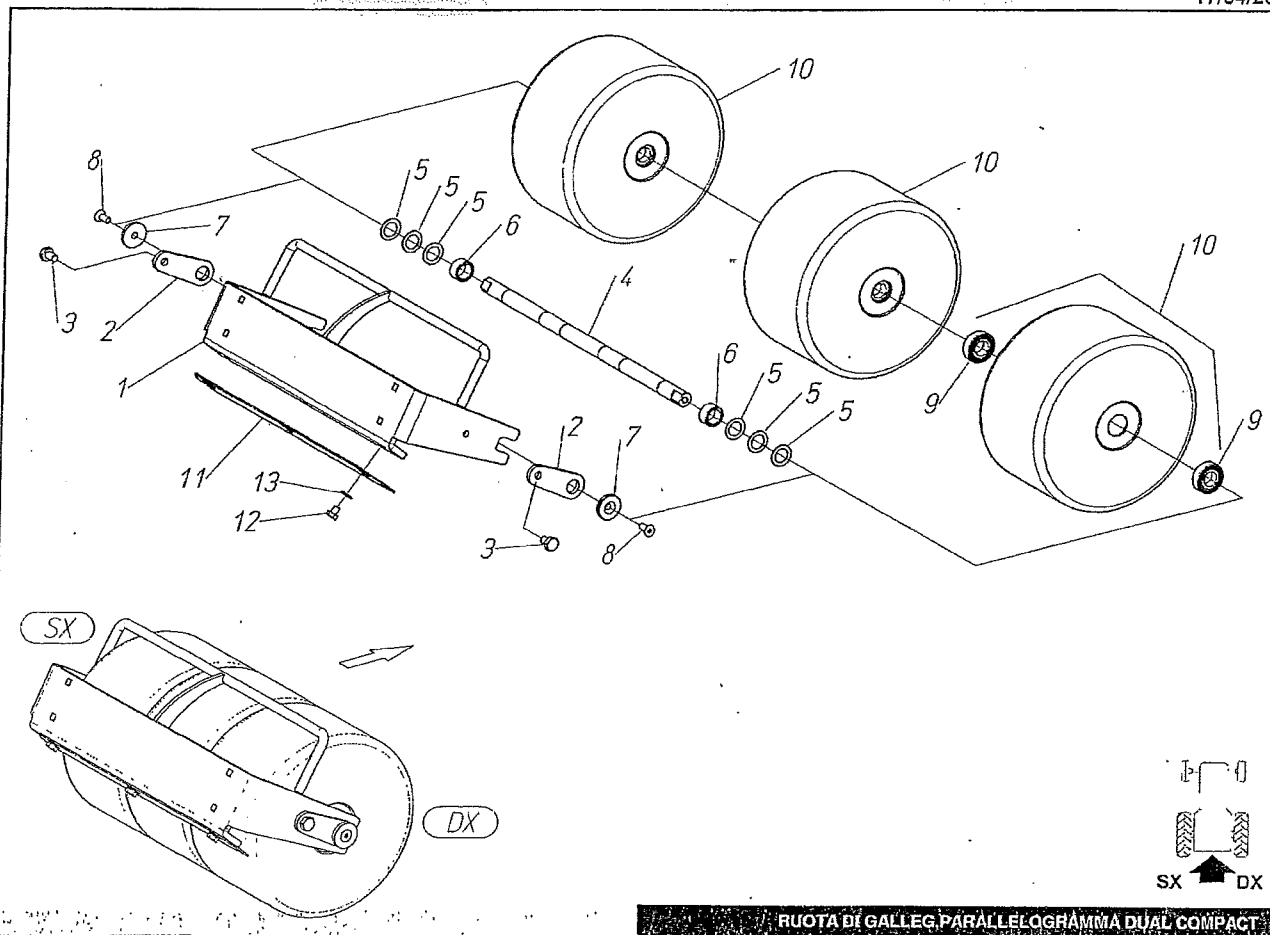
**DUAL 12
COMPACT**

CATALOGO PARTI DI RICAMBIO

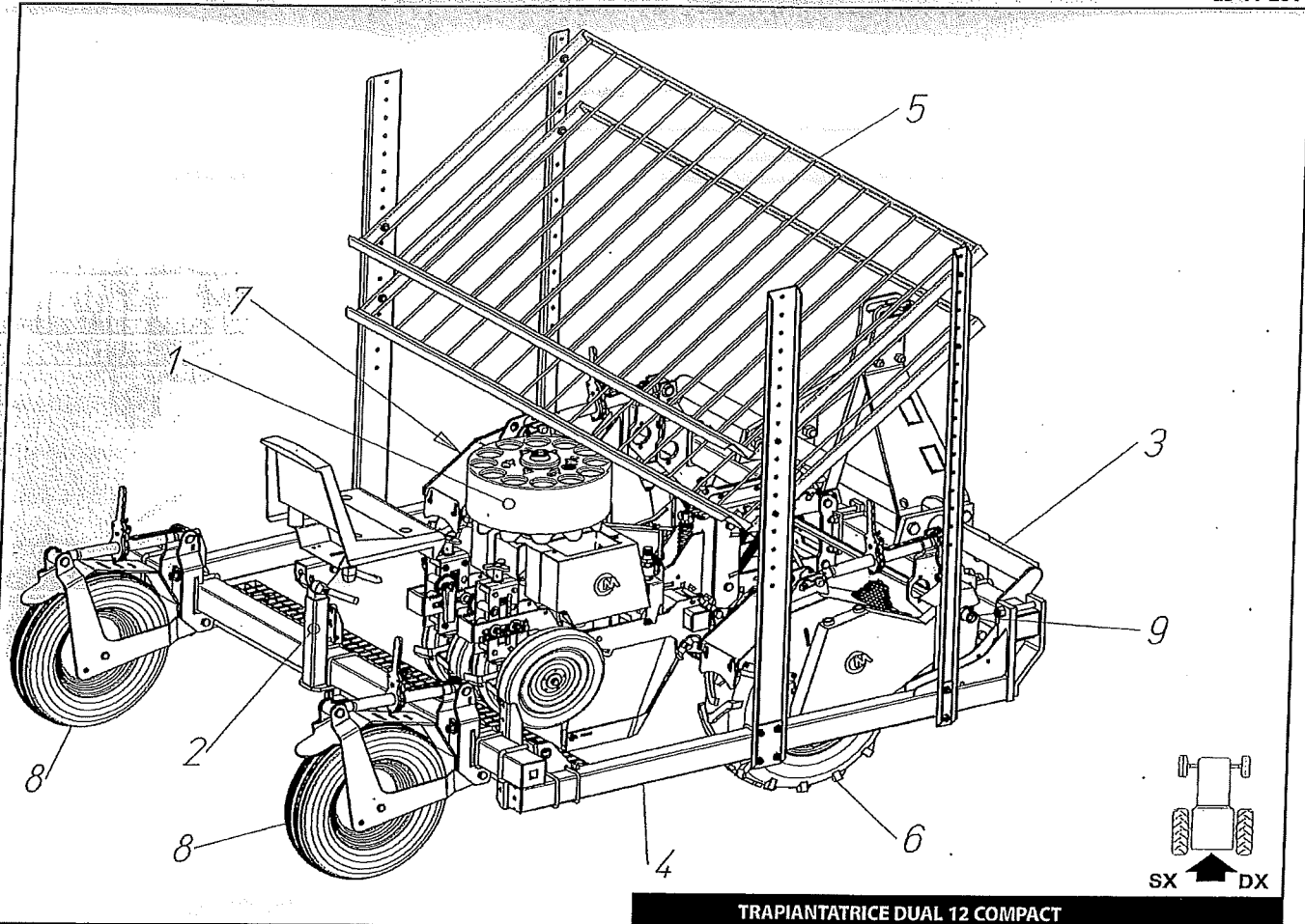
N° codice manuale: 998679

Edizione: 12/2014

Lingua: italiana



Pos.	Codice	Descrizione
1	422149	FORCELLA RUOTA 250x145 DUAL 12 COMPACT
2	402355	PIASTRINA DI FERMO PERNO SU FORCELLA
3	902488	VITE TE M 10x16 - 8,8
4	402785	PERNO RUOTA DI GALLEGGIAMENTO (20x477)
5	907323	RONDELLA PIANA 20x30x1 - R40
6	402340	DISTANZIALE 20,5x28x15
7	400280	RONDELLA 8,5x35x5 (SVAS)
8	904108	VITE TSEI M 8x20 - 10,9
9	910112	CUSCINETTO 2RS 6004 (20- 42-12)
10	914148	RUOTA FLEX 250x145 (CON CUSC.20-42-12)
11	402782	RASCHIETTO RUOTA PRLG DUAL 12 COMPACT
12	902475	VITE TE M 8x10 - 8,8
13	907105	RONDELLA PIANA 8 - R40



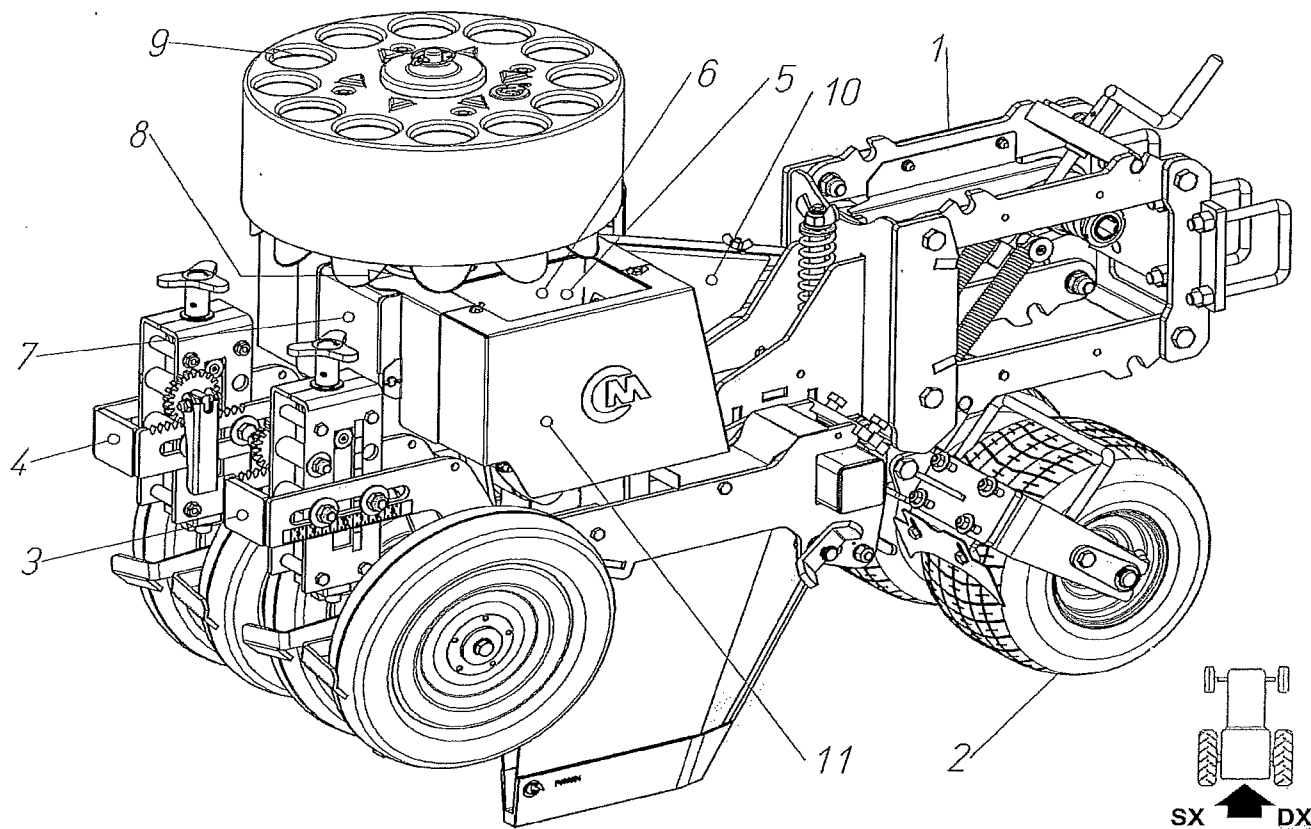
80236202-4-6-8

TRAPIANTATRICE DUAL 12 COMPACT

25-11-2014

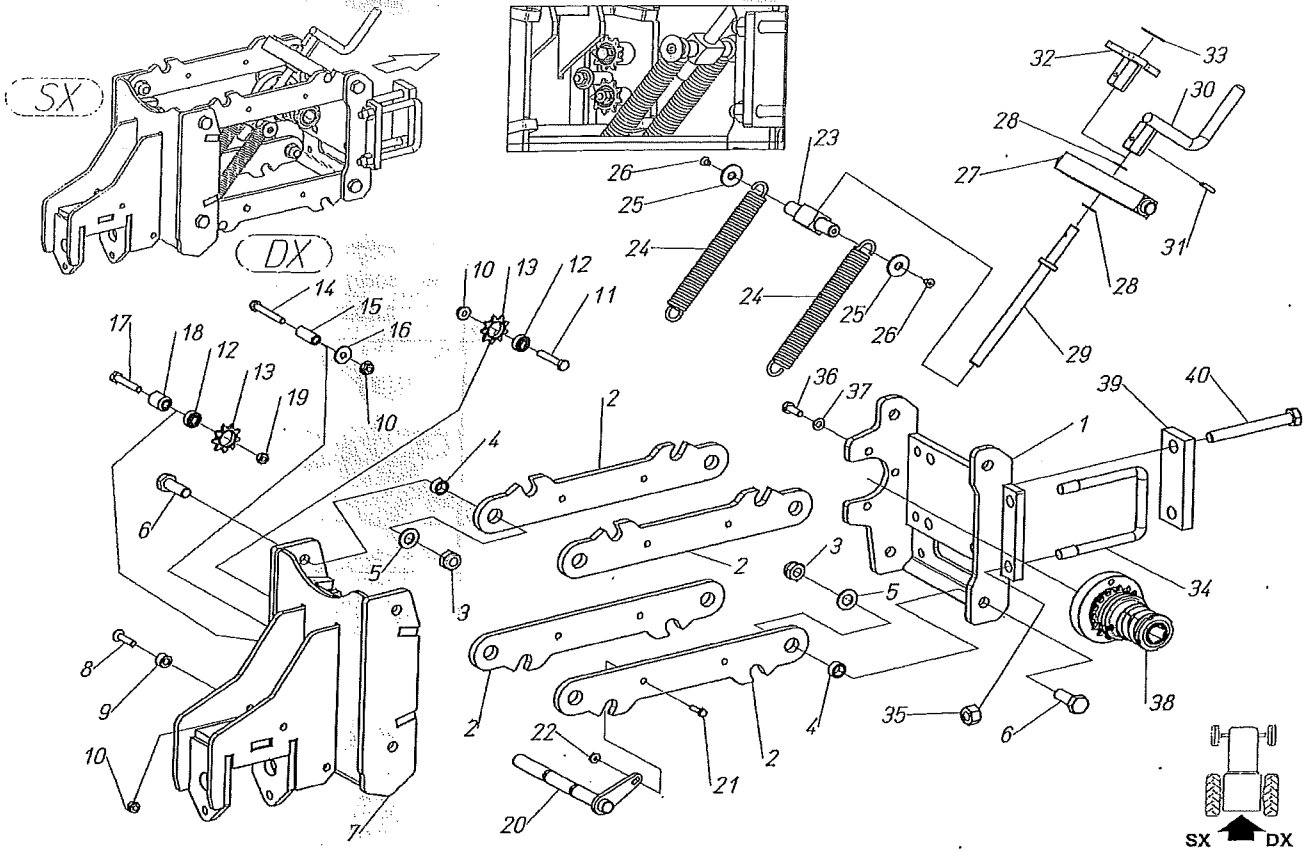
Pos.	Codice	Descrizione	
1	VEDI TAV.	UNITA' DUAL 12 COMPACT	Pag.2
2	VEDI TAV.	SEDILE DUAL 12 COMPACT	Pag.19
3	VEDI TAV.	TELAIO PELEMENTI 2°CAT.-200 A 300 Cm	Pag.21
3	VEDI TAV.	TELAIO PELEMENTI 2°CAT.-200 A 600 Cm D.P.	Pag.22
3	VEDI TAV.	TELAIO PELEMENTI 2°CAT.-200 A 700 Cm D.P.TORR.	Pag.23
4	VEDI TAV.	PEDANA E STRUTTURA	Pag.26
5	VEDI TAV.	PORTAVASSOI TRASVERSALE 150-300 Cm	Pag.24
5	VEDI TAV.	PORTAVASSOI TRASVERSALE 350-400 Cm	Pag.25
6	500798	RUOTA FOLLE FORCELLA SUP.STR.	Pag.27
6	500713	RUOTA MOTR.DX FORCELLA SUPER STRETTA	Pag.28
7	500798	RUOTA FOLLE FORCELLA SUP.STR.	Pag.27
7	500714	RUOTA MOTR.SX FORCELLA SUPER STRETTA	Pag.28
8	500766	RUOTA APPOGGIO 4.50.10 A FORCELLA	Pag.33
9	400250	BARRA ESAGONALE 22 Cm. 200	
9	400251	BARRA ESAGONALE 22 Cm. 250	
9	400252	BARRA ESAGONALE 22 Cm. 300	
9	400253	BARRA ESAGONALE 22 Cm. 350	

60236201



UNITA' DUAL 12 COMPACT

Pos.	Codice	Descrizione	
1	VEDI TAV.	PARALLELOGRAMMA DUAL 12 COMPACT	Pag.3
2	VEDI TAV.	RUOTE DI GALLEGGIAMENTO DUAL 12 COMPACT	Pag.5
3	VEDI TAV.	TELAIO LATERALE DX DUAL 12 COMPACT	Pag.6
4	VEDI TAV.	TELAIO LATERALE SX DUAL 12 COMPACT	Pag.7
5	VEDI TAV.	TUBO DI CADUTA DX DUAL 12 COMPACT	Pag.8
6	VEDI TAV.	TUBO DI CADUTA SX DUAL 12 COMPACT	Pag.9
7	VEDI TAV.	RIDUTTORE DUAL 12 COMPACT	Pag.11
8	VEDI TAV.	CAMME COMANDO DISTRIB. E FRENO	Pag.12
9	VEDI TAV.	DISTRIBUTORE DUAL 12 COMPACT	Pag.13
10	VEDI TAV.	TRASMISSIONE UNITA' DUAL 12 COMPACT	Pag.16
11	VEDI TAV.	PROTEZIONI E CARTER DUAL 12 COMPACT	Pag.18



60236202

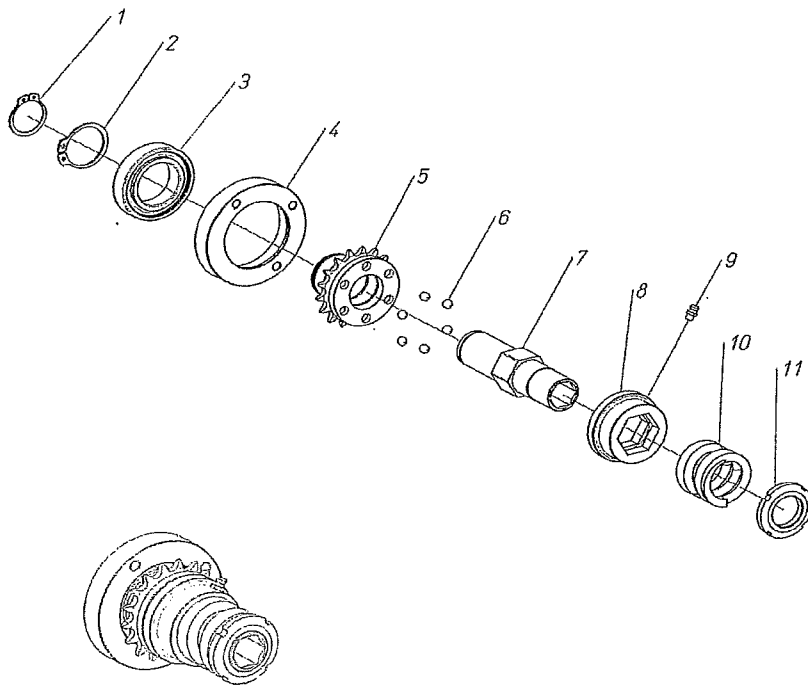
PARALLELOGRAMMA DUAL 12 COMPACT

19-09-2014

Chocchi & Magli

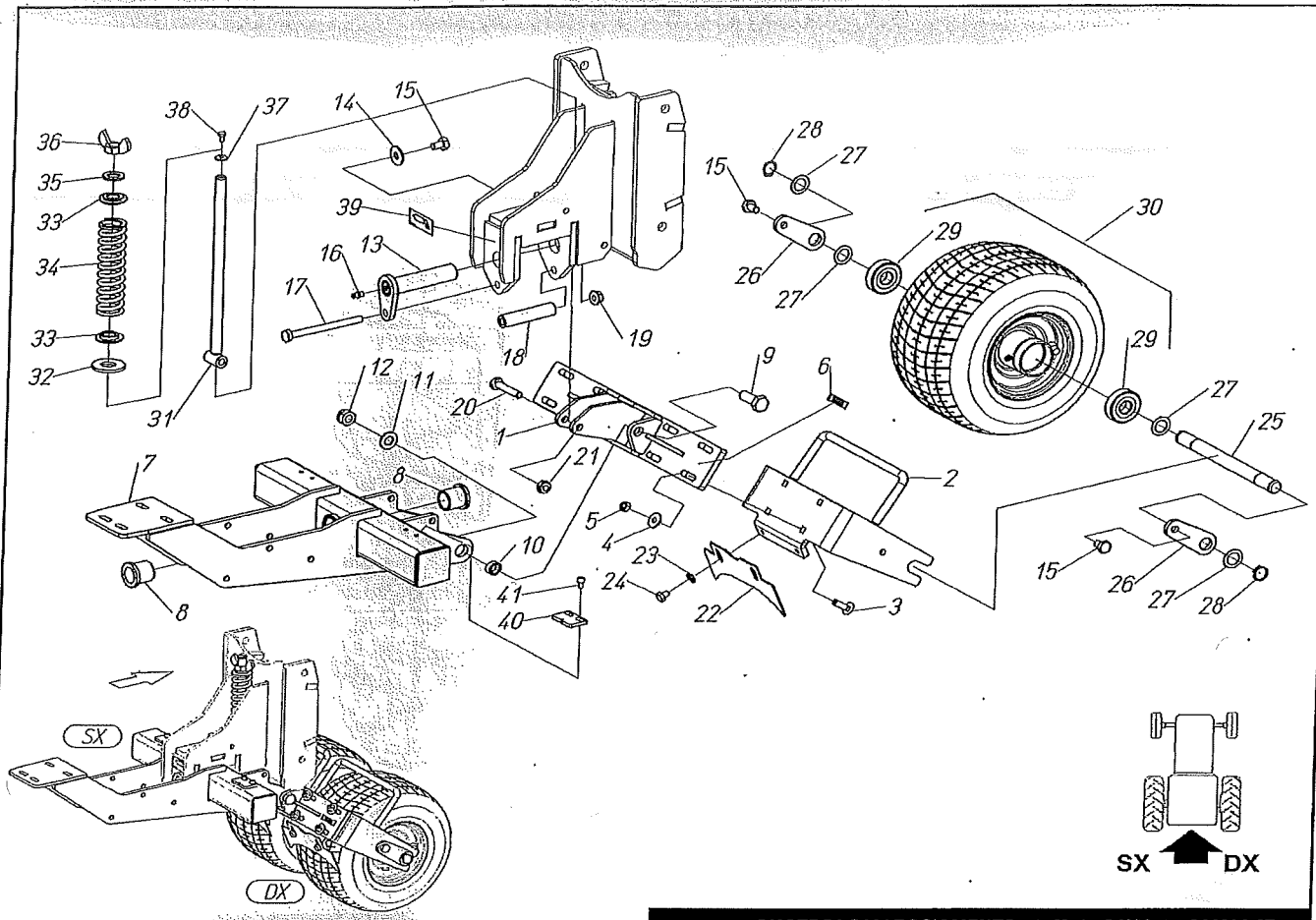
Pos.	Codice	Descrizione	Pos.	Codice	Descrizione
1	422065	SUPPORTO ANTERIORE PRLG DUAL COMPACT	30	422069	MANOVELLA PERNO D.12 REG.PRLG DUAL COMP.
2	402000	BIELLA SUPERIORE PRLG BABY	31	941007	SPINA ELASTICA 5x24
3	906108	DADO ATB M 14 BASSO - 6.8	32	422070	POMELLO DI REGISTRAZIONE CON ESAG.CH.22
4	401963	DISTANZIALE 14,1x20x10,8	33	401265	ADESIVO + E -
5	907108	RONDELLA PIANA 14 - R40	34	400041	CAVALLOTTO "U" M14 (Q.80)
6	902211	VITE TE M 14x40 - 8.8	35	905008	DADO M 14 ALTO - 6S
7	422038	SUPR.POSTERIORE PRLG DUAL GOLD COMPACT	36	902106	VITE TE M 8x25 - 8.8
8	904117	VITE TSEI M 8x35 - 10.9	37	907105	RONDELLA PIANA 8 - R40
9	402114	DISTANZIALE 8,5x17x13,5	38	VEDI TAV.	DISINNESTO AUTOM.DI SICUREZZA
10	906105	DADO ATB M 8 BASSO - 6.8	39	401006	PIATTO 50x15x130
11	900128	VITE TE M 8x50 - 10.9	40	900225	VITE TE M 14x120 - 8.8
12	910110	CUSCINETTO 2RS 608 (8- 22- 7)			
13	400239	PIGNONE Z=9 1/2"x3/16" F.22			
14	902113	VITE TE M 8x60 - 8.8			
15	402699	DISTANZIALE 8,5x14x37			
16	907305	RONDELLA PIANA 8x24x2 - R40			
17	900111	VITE TE M 8x50 - 8.8			
18	401964	DISTANZIALE 8,2x20x25			
19	905105	DADO M 8 MEDIO - 6S			
20	422066	ALBERO PORTA MOLLE PRLG DUAL COMPACT			
21	902071	VITE TE M 6x22 - 8.8			
22	904963	DADO M 6 FL. - 6.8			
23	402693	QUADRO ATTACCO MOLLE PRLG DUAL COMPACT			
24	800025	MOLLA A TRAZIONE 25x 4x210 INTERNO			
25	907306	RONDELLA PIANA 10x30x2,5 - R40			
26	904144	VITE TSEI M 6x10 - 10.9			
27	402694	QUADRO 25 REG.MOLLA PRLG DUAL COMPACT			
28	400881	RONDELLA ACCIAIO 12,2x20x0,5			
29	422068	VITE REGISTRO M14X157,5 L=220			

PARALLELOGRAMMA DUAL 12 COMPACT



Pos.	Codice	Descrizione
1	940501	ANELLO ELASTICO E 32
2	940502	ANELLO ELASTICO E 40
3	910116	CUSCINETTO 2RS 6008
4	401013	PORTACUSCINETTO
5	402223	PIGNONE Z=17 3/16" LIMIT. CON SFERE Ø8
6	913200	SFERA D.8 RETTIFICATA
7	400927	TUBO INTERNO
8	402222	FLANGIA LIMITATORE CON SFERE Ø8
9	923001	INGRASSAT. M 6 TESTA DIRITTA
10	800027	MOLLA A COMPRESS. Dm 41 FILO 7 L=41
11	910050	GHIERA M 30x1,5

DISINNESTO AUTOMATICO DI SICUREZZA 1/2"x3/16"



70236202

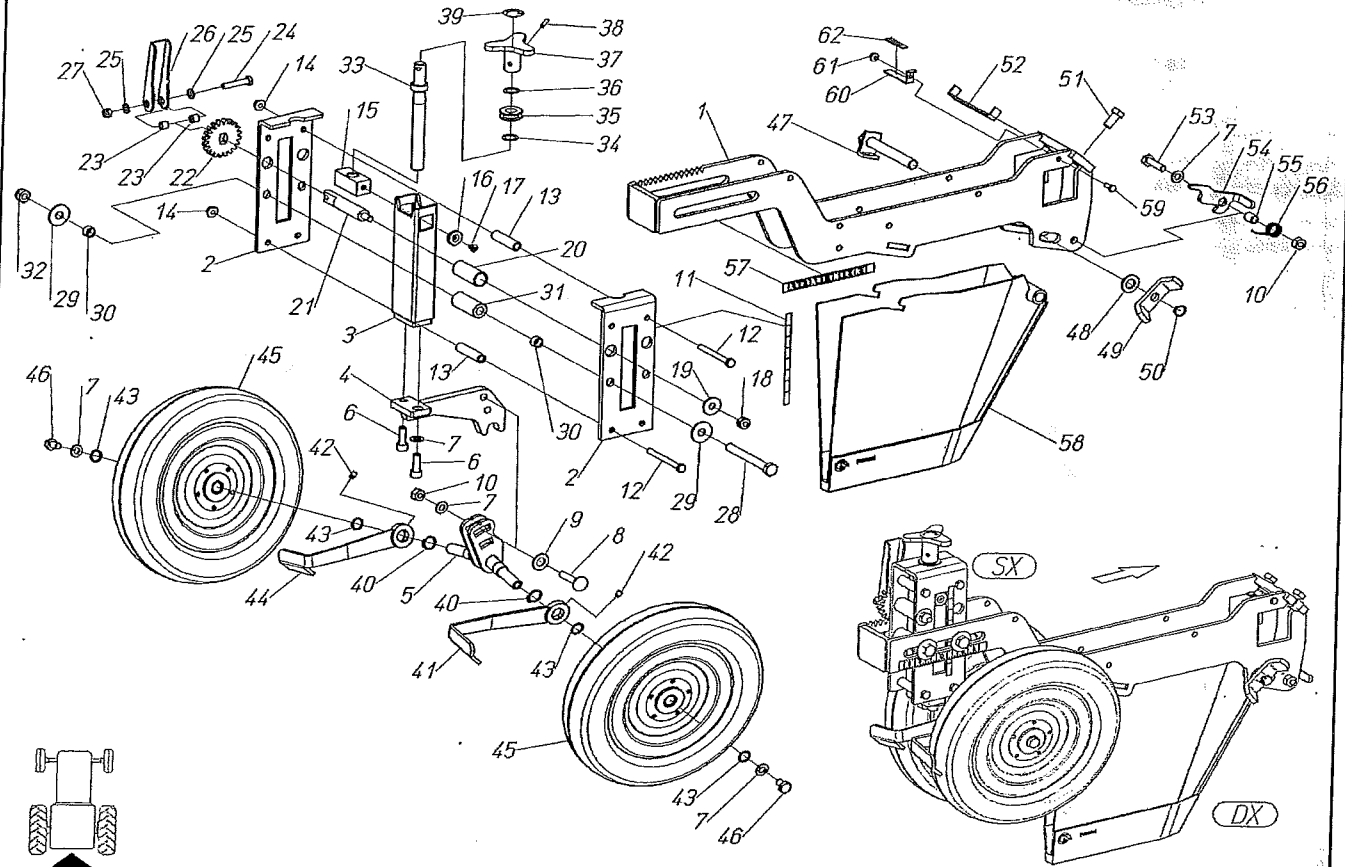
RUOTE DI GALLEGGIAMENTO 285X180 DUAL 12 COMPACT

07-10-2014



Pos.	Codice	Descrizione	Pos.	Codice	Descrizione
1	422041	TRAVERSO ATTACCO RUOTE PRLG DUAL COMPACT	30	914079	RUOTA COMPL.11/7.10-5 KT737 RAIN 4PR
2	422067	FORCELLA RUOTA 285X180 GOMMA DUAL COMPACT	31	422071	TIRANTE RUOTA DI GALL.M16X300
3	902584	VITE TTQS M 8x30 - 4.6	32	907324	RONDELLA PIANA 20.5x47x4
4	907305	RONDELLA PIANA 8x24x2 - R40	33	402380	DISCO CENTRAGGIO MOLLA DI.16,5
5	905005	DADO M 8 ALTO - 65	34	800055	MOLLA A COMPRESS Dm 33 FILO 6 L=150
6	402704	ADESIVO REG.BINA DUAL C.	35	907109	RONDELLA PIANA 16 - R40
7	422037	TELAIO POSTERIORE DUAL GOLD COMPACT	36	904129	DADO ALET M 16 - 65
8	985001	BOCCOLA 25x32x25	37	907204	RONDELLA PIANA 6x18x2
9	902211	VITE TE M 14x40 - 8.8	38	902443	VITE TE M 6x10 - 8.8
10	402697	DISTANZIALE 14,1x20x8,8	39	400690	ADESIVO GREASE (54x27)
11	907108	RONDELLA PIANA 14 - R40	40	402706	LAM.REG.BINA DUAL COMPACT
12	906108	DADO ATB M 14 BASSO - 6.8	41	904143	VITETCEI M 6x10 - 8.8
13	422040	PERNO D.25X111 CON PIASTRA			
14	907306	RONDELLA PIANA 10x30x2,5 - R40			
15	902488	VITE TE M 10x16 - 8.8			
16	923002	INGRASSAT. M 8 T.DIRITTA			
17	900170	VITE TE M 10x125			
18	402692	DISTANZIALE 10,2 X 20 X 86			
19	904965	DADO M 10 FL. - 6.8			
20	900146	VITE TE M 10x55 - 8.8			
21	906106	DADO ATB M 10.BASSO - 6.8			
22	402359	RASCHIETTO RUOTA 285x180 GOLD			
23	907105	RONDELLA PIANA 8 - R40			
24	902475	VITE TE M 8x10 - 8.8			
25	402690	PERNO RUOTA DI GALLEGGIAMENTO (20X245)			
26	402355	PIASTRINA DI FERMO PERNO SU FORCELLA			
27	907323	RONDELLA PIANA 20x30x1 - R40			
28	940506	ANELLO ELASTICO E 20			
29	910107	CUSCINETTO 2RS 6304 (20- 52-15)			

RUOTE DI GALLEGGIAMENTO 285X180 DUAL 12 COMPACT



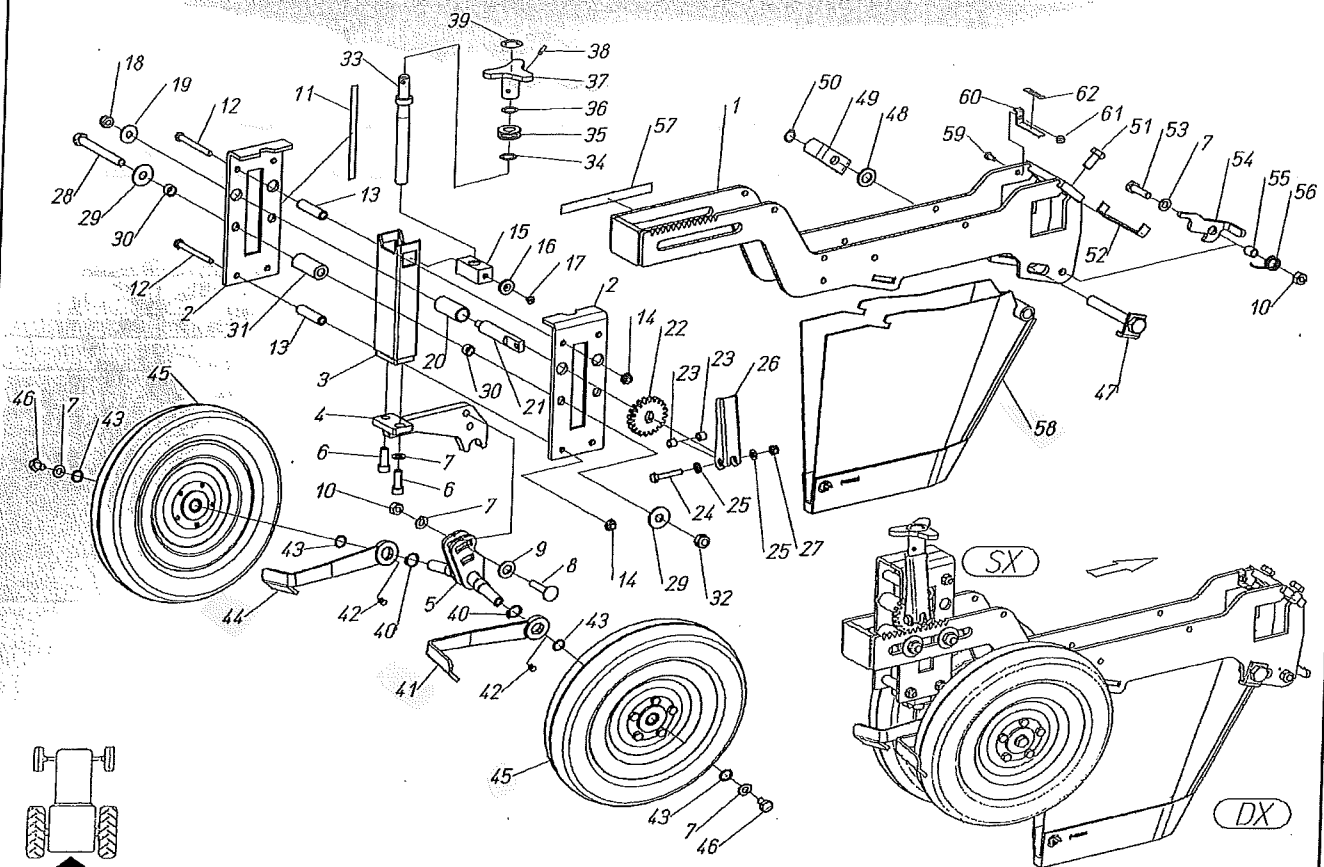
60236205

SX DX

TELAIO LATERALE DX DUAL 12 COMPACT

Cherchi & Magli

Pos.	Codice	Descrizione	Pos.	Codice	Descrizione	Pos.	Codice	Descrizione
1	422028	TELAIO POSTER.DX DUAL 12 C.	30	401252	DISTANZIALE 12,5x17x9,2	59	902468	VITE TE M 6x16 - 8.8
2	402656	FIANCATA GUIDA MONTANTE	31	401254	DISTANZIALE 13x25x60,5	60	402705	SUPPADESIVO REG.BINA DUAL C.
3	422049	MONTANTE SUPPR.UOTE REGOL.	32	906107	DADO ATB M 12 BASSO - 6.8	61	904963	DADO M 6 FL. - 6.8
4	422026	MONTANTE REGOLAZIONE CONV.	33	420956	VITE REGISTRO RUOTE DUAL	62	402704	ADESIVO REG.BINA DUAL C.
5	422027	SUPP.orient.ruote di press.	34	400103	RONDELLA 17,1x25x1 C70			
6	904202	VITE TCEI M10x30 - 8.8	35	401349	BOCCOLA DI GUIDA			
7	907106	RONDELLA PIANA 10 - R40	36	400344	RONDELLA ACCIAIO 17,1x25x0,5			
8	902571	VITE TTQS M 10x50 - 4.8	37	420836	POMELLO DI REGISTRAZIONE			
9	907108	RONDELLA PIANA 14 - R40	38	941052	SPINA ELASTICA 5x26			
10	905006	DADO M 10 ALTO - 6S	39	401265	ADESIVO + E -			
11	401439	ADESIVO REG.RUOTE	40	940506	ANELLO ELASTICO E 20			
12	900117	VITE TE M 8x80 - 8.8	41	422029	RASCHIETTO RUOTE 330x65 DX			
13	401376	DISTANZIALE 9x15x60,5	42	904001	GRANO M 8x10 - 12.9			
14	904964	DADO M 8 FL. - 6.8	43	991033	RONDELLA ACCIAIO 16,1x22x1 C70			
15	401979	BARILOTTO Q.25 M18 REG.RUOTE	44	422030	RASCHIETTO RUOTE 330x65 SX			
16	401972	RONDELLA 6,2x25x4 (SVAS)	45	914139	RUOTA FLEX 330x65			
17	904144	VITE TSEI M 6x10 - 10.9	46	902488	VITE TE M 10x16 - 8.8			
18	906106	DADO ATB M 10 BASSO - 6.8	47	420829	VITE FISSAGGIO VOMERE			
19	907306	RONDELLA PIANA 10x30x2,5 - R40	48	907109	RONDELLA PIANA 16 - R40			
20	402689	DISTANZIALE 20,5x25x59	49	400255	REGISTRO MOLLA			
21	402682	ALBERO REG.MONTANTE RUOTE	50	940511	ANELLO ELASTICO E 16			
22	402673	INGRANAGGIO CIL.DENTI DIR.Z=20	51	902174	VITE TE M 12x25 - 8.8			
23	402683	DISTANZIALE 8,25x12x10,5	52	401387	PATTINO FIS.TELAIO LAT.			
24	900110	VITE TE M 8x45 - 8.8	53	900143	VITE TE M 10x40 - 8.8			
25	907105	RONDELLA PIANA 8 - R40	54	401467	LEVA BLOC.VOMERE DUAL GOLD			
26	402655	LEVA DI BLOCCAGGIO CON ECC.	55	401270	DISTANZIALE 10,5x14x17			
27	906105	DADO ATB M 8 BASSO - 6.8	56	800002	MOLLA SX PER ARRESTO			
28	900193	VITE TE M 12x110 - 8.8	57	400956	ADESIVO GRAD.DIST.RUOTE			
29	907309	RONDELLA PIANA 12x36x2,5 - R40	58	VEDITAV	RIEPILOGO VOM. PIAT.FLES-INS.			



TELAIO LATERALE SX DUAL 12 COMPACT

60236206

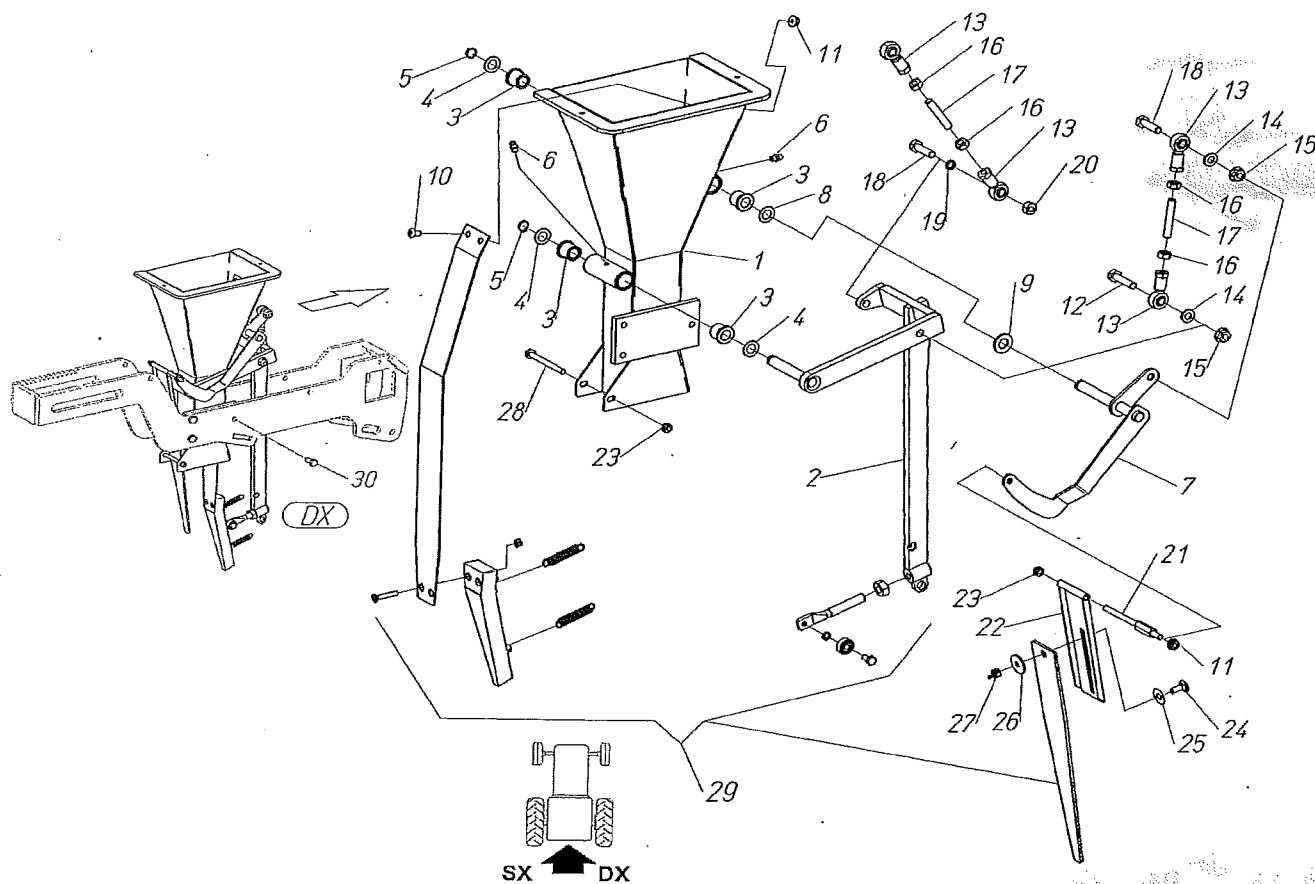
29-09-2014

Checcchi & Magli

Pos.	Codice	Descrizione	Pos.	Codice	Descrizione	Pos.	Codice	Descrizione
1	422059	TELAIO POSTER.SX DUAL 12 C.	30	401252	DISTANZIALE 12,5x17x9,2	59	902468	VITE TE M 6x16 - 8.8
2	402656	FIANCATA GUIDA MONTANTE	31	401254	DISTANZIALE 13x25x60,5	60	402705	SUPRADESIVO REG.BINA DUAL C.
3	422049	MONTANTE SUPP.RUOTE REGOL.	32	906107	DADO ATB M 12 BASSO - 6.8	61	904963	DADO M 6 FL. - 6.8
4	422026	MONTANTE REGOLAZIONE CONV.	33	420956	VITE REGISTRÒ RUOTE DUAL	62	402704	ADESIVO REG.BINA DUAL C.
5	422027	SUPP.ORIENT.RUOTE DI PRESS.	34	400103	RONDELLA 17,1x25x1 C70			
6	904202	VITE TCEI M10x30 - 8.8	35	401349	BOCCOLA DI GUIDA			
7	907106	RONDELLA PIANA 10 - R40	36	400344	RONDELLA ACCIAIO 17,1x25x0,5			
8	902571	VITE TTQS M 10x50 - 4.8	37	420836	POMELLO DI REGISTRAZIONE			
9	907108	RONDELLA PIANA 14 - R40	38	941052	SPINA ELASTICA 5x26			
10	905006	DADO M 10 ALTO - 6.5	39	401265	ADESIVO + E -			
11	401439	ADESIVO REG.RUOTE	40	940506	ANELLO ELASTICO E 20			
12	900117	VITE TE M 8x80 - 8.8	41	422029	RASCHIETTO RUOTE 330x65 DX			
13	401376	DISTANZIALE 9x15x60,5	42	904001	GRANO M 8x10 - 12.9			
14	904964	DADO M 8 FL. - 6.8	43	991033	RONDELLA ACCIAIO 16,1x22x1 C70			
15	401979	BARILOTTO Q,25 M18 REG.RUOTE	44	422030	RASCHIETTO RUOTE 330x65 SX			
16	401972	RONDELLA 6,2x25x4 (SVAS)	45	914139	RUOTA FLEX 330x65			
17	904144	VITE TSEI M 6x10 - 10.9	46	902488	VITE TE M 10x16 - 8.8			
18	906106	DADO ATB M 10 BASSO - 6.8	47	420829	VITE FISSAGGIO VOMERE			
19	907306	RONDELLA PIANA 10x30x2,5 - R40	48	907109	RONDELLA PIANA 16 - R40			
20	402689	DISTANZIALE 20,5x25x59	49	400255	REGISTRO MOLLA			
21	402682	ALBERO REG.MONTANTE RUOTE	50	940511	ANELLO ELASTICO E 16			
22	402673	INGRANAGGIO CIL.DENTI DIR.Z=20	51	902174	VITE TE M 12x25 - 8.8			
23	402683	DISTANZIALE 8,25x12x10,5	52	401387	PATTINO FIS.TELAIO LAT.			
24	900110	VITE TE M 8x45 - 8.8	53	900143	VITE TE M 10x40 - 8.8			
25	907105	RONDELLA PIANA 8 - R40	54	401467	LEVA BLOC.VOMERE DUAL GOLD			
26	402655	LEVA DI BLOCCAGGIO CON ECC.	55	401270	DISTANZIALE 10,5x14x17			
27	906105	DADO ATB M 8 BASSO - 6.8	56	800002	MOLLA SX PER ARRESTO			
28	900193	VITE TE M 12x110 - 8.8	57	400956	ADESIVO GRAD.DIST.RUOTE			
29	907309	RONDELLA PIANA 12x36x2,5 - R40	58	VEDI TAV.	RIEPILOGO VOM.PIAT.FLES-INS.			

TELAIO LATERALE SX DUAL 12 COMPACT

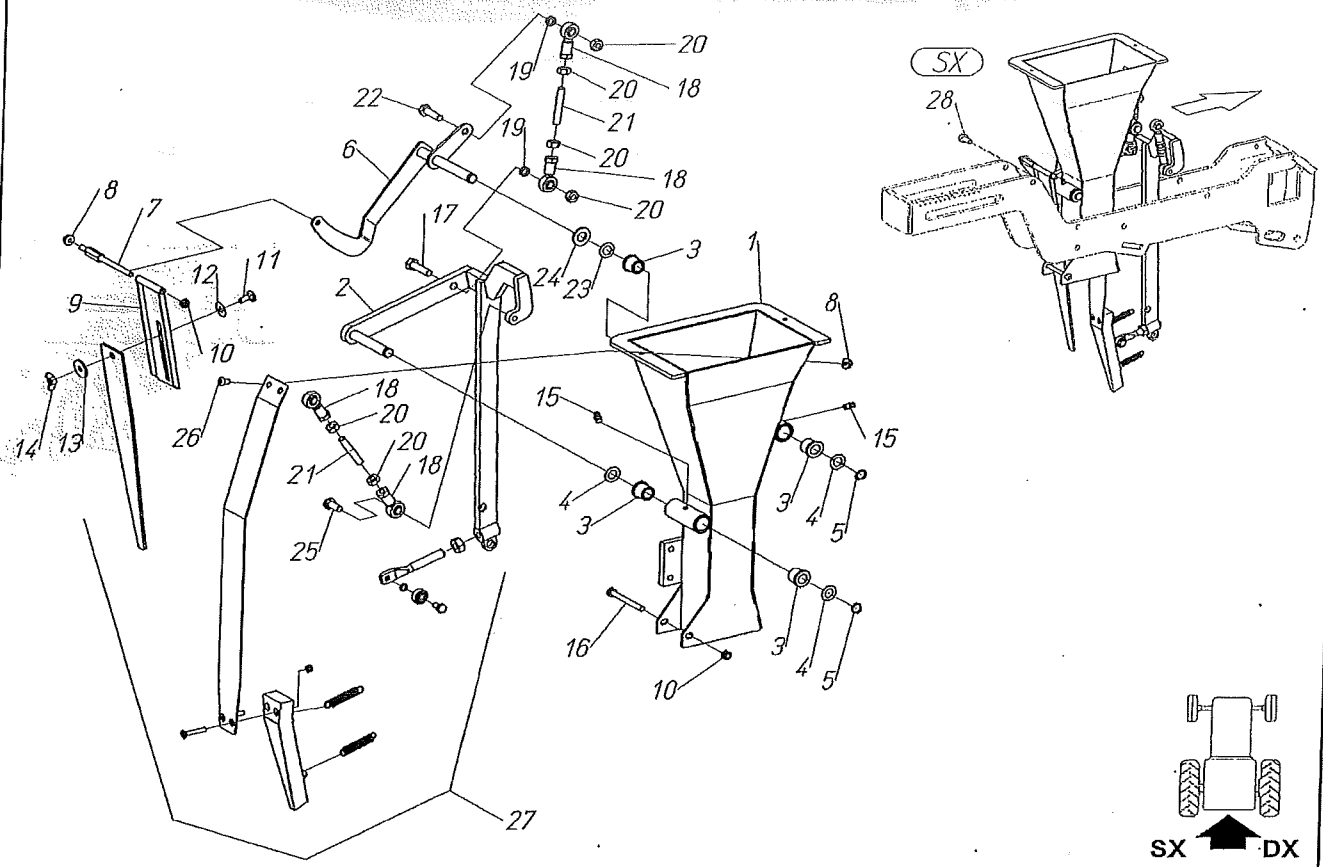
60236216



TUBO DI CADUTA DX DUAL 12 COMPACT

22-09-2014

Pos.	Codice	Descrizione	Pos.	Codice	Descrizione
1	422031	TUBO DI CADUTA DX DUAL GOLD COMPACT	30	902103	VITETE M 8x18 - 8.8
2	422033	LEVA ESPULSORE DX DUAL 12 GOLD COMPACT			
3	985002	BOCCOLA 12-18x18-22x3			
4	400882	RONDELLA ACCIAIO 12,2x20x1			
5	940508	ANELLO ELASTICO E 12			
6	923001	INGRASSAT. M 6 TESTA DIRITTA			
7	422061	SUPP.CARTER SCORREVOLE DX DUAL COMPACT			
8	400881	RONDELLA ACCIAIO 12,2x20x0,5			
9	907107	RONDELLA PIANA 12			
10	904145	VITE TBEI M 6x10 - 10.9			
11	904963	DADO M 6 FL. - 6.8			
12	900108	VITE TE M 8x35 - 8.8			
13	913101	TESTA A SNODO M8 F			
14	907105	RONDELLA PIANA 8 - R40			
15	904964	DADO M 8 FL. - 6.8			
16	905105	DADO M 8 MEDIO - 6S			
17	401236	TIRANTE M8x50			
18	902107	VITE TE M 8x30 - 8.8			
19	400455	DISTANZIALE 8x12x1,5			
20	905005	DADO M 8 ALTO - 6S			
21	401370	COLONNETTA FISS.CARTER SCORREV.DUAL			
22	402746	CARTER SCORREVOLE SUPERIORE GOLDL=115			
23	906104	DADO ATB M 6 BASSO - 6.8			
24	903006	VITE TTQS M 6x16 - 4.6			
25	400536	RASAMENTO 8,2x20x0,2			
26	907304	RONDELLA PIANA 6x24x2 - R40			
27	904127	DADO ALET M 6 - 6S			
28	900080	VITE TE M 6x65 - 8.8			
29	VEDI TAV	RIEPILOGO VOMERE-PIATTO FLES-INSERTO			



60236217

TUBO DI CADUTA SX DUAL 12 COMPACT

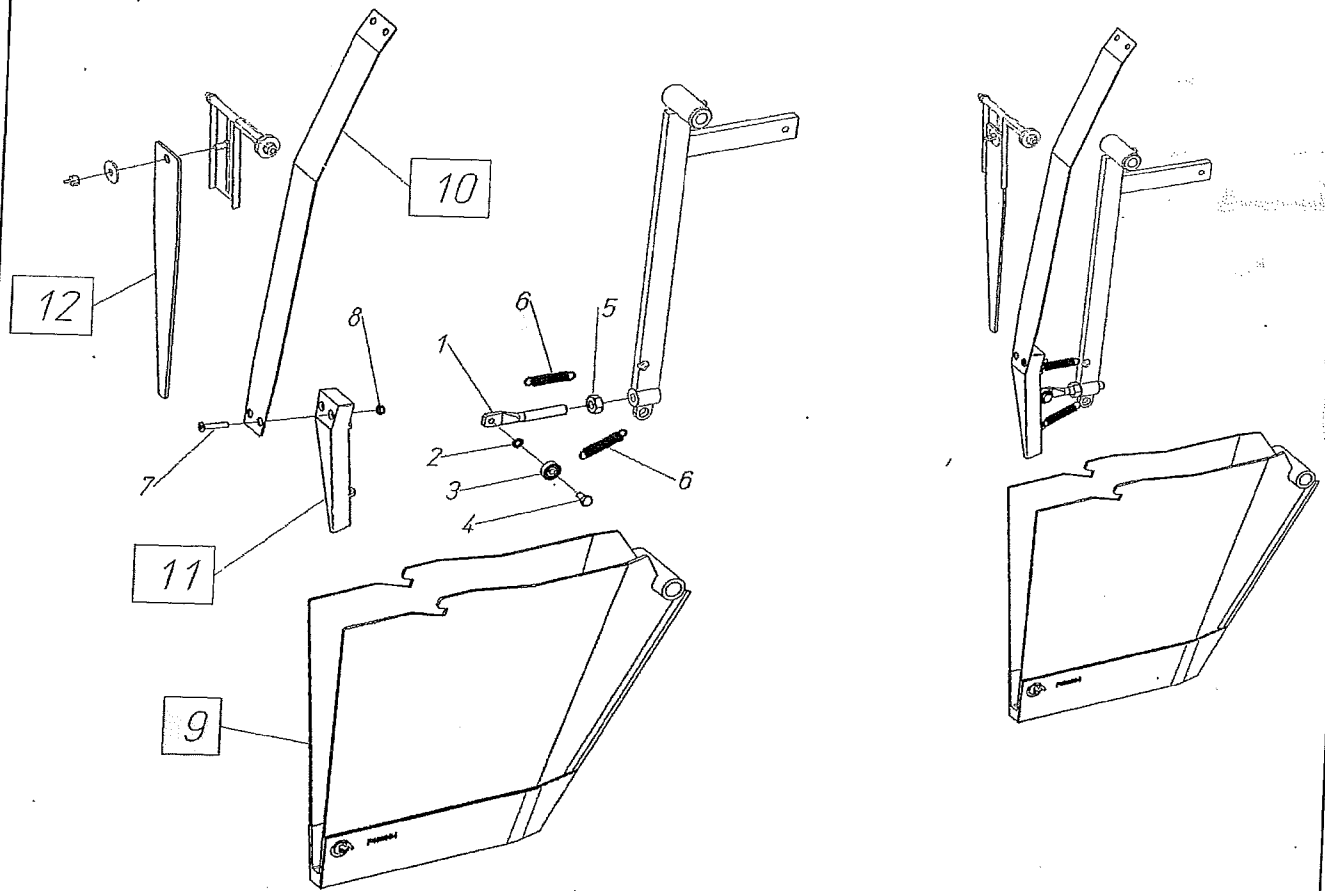
22-09-2014



Pos.	Codice	Descrizione
1	422032	TUBO DI CADUTA SX DUAL GOLD COMPACT
2	422034	LEVA ESPULSORE SX DUAL 12 GOLD COMPACT
3	985002	BOCCOLA 12-18x18-22x3
4	400882	RONDELLA ACCIAIO 12,2x20x1
5	940508	ANELLO ELASTICO E 12
6	422062	SUPP.CARTER SCORREVOLE SX DUAL COMPACT
7	401370	COLONNETTA FISS.CARTER SCORREV.DUAL
8	904963	DADO M 6 FL. - 6.8
9	402746	CARTER SCORREVOLE SUPERIORE GOLDL=115
10	906104	DADO ATB M 6 BASSO - 6.8
11	903006	VITE TTQS M 6x16 - 4.6
12	400536	RASAMENTO 8,2x20x0,2
13	907304	RONDELLA PIANA 6x24x2 - R40
14	904127	DADO ALET M 6 - 6S
15	923001	INGRASSAT. M 6 TESTA DIRITTA
16	900080	VITE TE M 6x65 - 8.8
17	900108	VITE TE M 8x35 - 8.8
18	913101	TESTA A SNODO M8 F
19	400535	DISTANZIALE 8,5x12x4,5
20	905105	DADO M 8 MEDIO - 6S
21	401236	TIRANTE M8x50
22	902107	VITE TE M 8x30 - 8.8
23	400881	RONDELLA ACCIAIO 12,2x20x0,5
24	907107	RONDELLA PIANA 12
25	402711	VITE M 8X 20 (TESTA RIBASSATA)
26	904145	VITE TBEI M 6x10 - 10.9
27	VEDI TAV.	RIEPILOGO VOMERE-PIATTO FLES.INSERTO
28	902103	VITE TE M 8x18 - 8.8

TUBO DI CADUTA SX DUAL 12 COMPACT

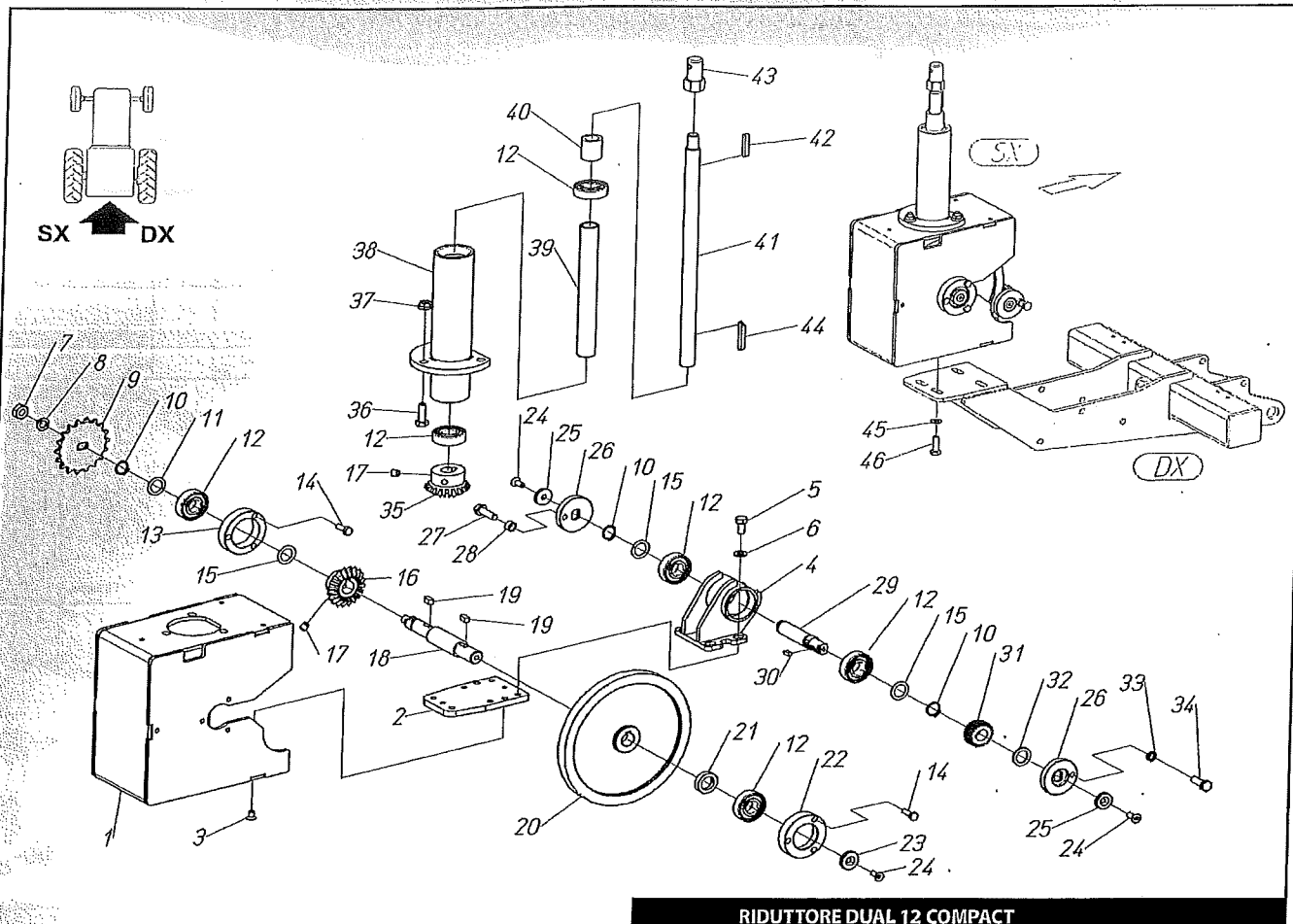
RIEPILOGO VOMERE-PIATTO FLESSIBILE-INSERTO GOLD



RIEPILOGO VOMERE-PIATTO FLESSIBILE-INSERTO GOLD

26-11-2014

Pos.	Codice	Descrizione
1	421765	VITE REGOL.PIATTO FLES.MOBILE CON CUSC.
2	907200	RONDELLA PIANA 6x10x1
3	910125	CUSCINETTO 2RS 626
4	902466	VITE TE M 6x12 - 8,8
5	905106	DADO M 10 MEDIO - 6S
6	800042	MOLLA A TRAZ.de 10 FILO 1,3 L=40
7	904103	VITE TSEI M 5x30 - 10,9
8	906103	DADO ATB M 5 BASSO
VOMERE STRETTO		
9	421810	VOMERE DUAL 12 GOLD STR FUSO INT.L=8
10	402650	PIATTO FLESS.GOLD PER INS.FUSIONE L=6-9
11	402582	INS.L=6 FUS.PIATTO FLES.GOLD
12	402747	CARTER SCORREVOLE INF.GOLD L=8 CON PIEGA
VOMERE STANDARD		
9	421586	VOMERE DUAL 12 GOLD STD FUSO INT.L=14
10	402650	PIATTO FLESS.GOLD PER INS.FUSIONE L=6-9
11	402570	INS.L=9 FUS.PIATTO FLES.TRIUM VOM.STD
12	402748	CARTER SCORREVOLE INF.GOLD L=12CON PIEGA.
VOMERE LARGO		
9	421451	VOMERE DUAL 12 GOLD LARGO RINF.INT.L=29
10	402650	PIATTO FLESS.GOLD PER INS.FUSIONE L=6-9
11	402570	INS.L=9 FUS.PIATTO FLES.TRIUM VOM.STD
12	402748	CARTER SCORREVOLE INF.GOLD L=12CON PIEGA



60236203

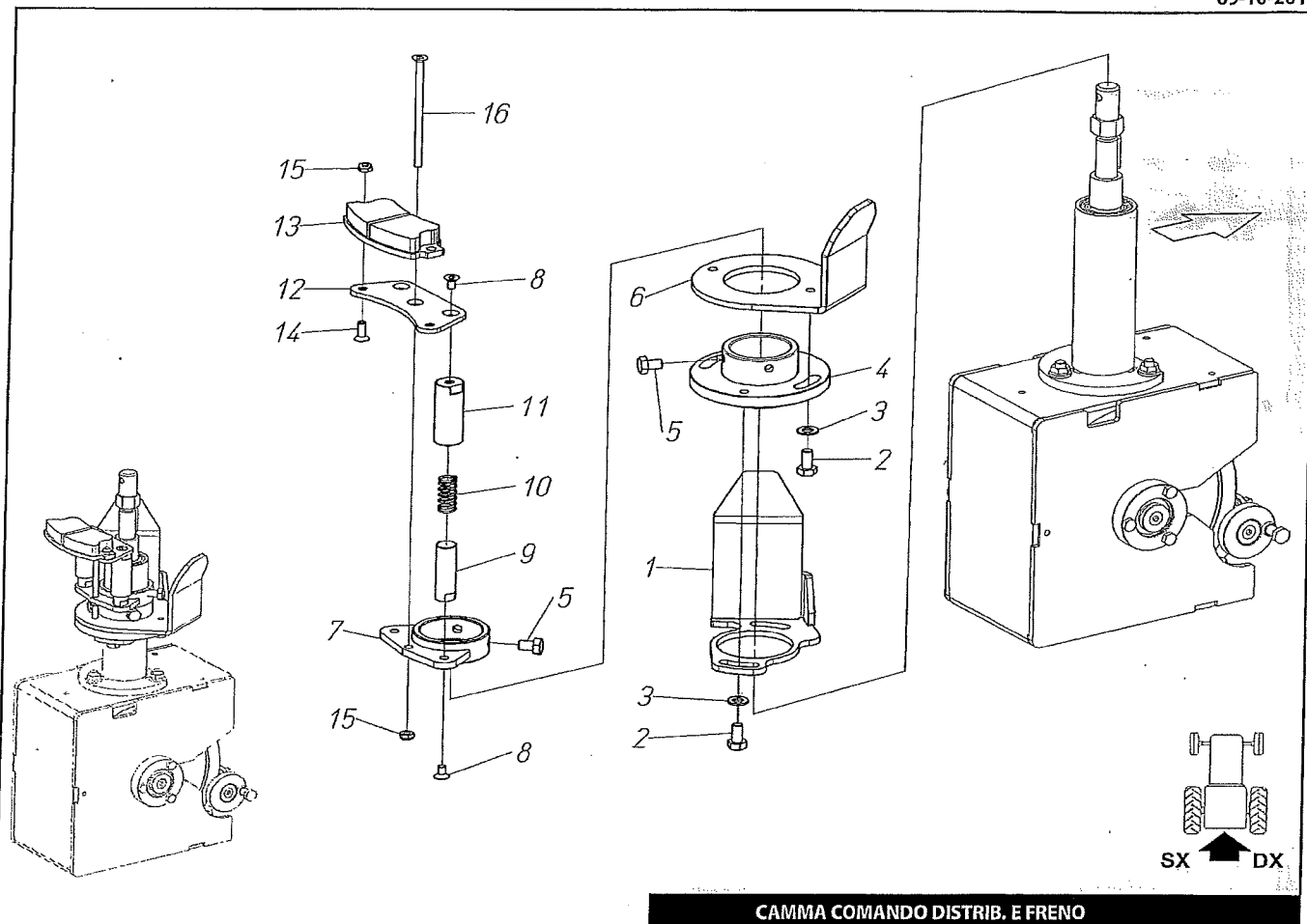
RIDUTTORE DUAL 12 COMPACT

26-09-2014



Pos.	Codice	Descrizione	Pos.	Codice	Descrizione
1	422035	RIDUTTORE DUAL 12 GOLD COMPACT	30	931026	LINGUETTA 4x4x12
2	402691	LAM.FISSAGGIO RIDUTTORE DUAL COMPACT	31	400155	INGRANAGGIO DI COMANDO Z 20
3	904144	VITE TSEI M 6x10 - 10.9	32	400289	RONDELLA ACCIAIO 17,1x25x2 C70
4	422036	SUPP.RINVIO RIDUT.DUAL 12 GOLD COMPACT	33	400535	DISTANZIALE 8,5x12x4,5
5	902479	VITE TE M 8x16 - 8.8	34	402712	VITE M 8X 25 (TESTA RIBASSATA)
6	907105	RONDELLA PIANA 8 - R40	35	400029	INGRANAGGIO CONICO Z 20
7	905106	DADO M 10 MEDIO - 6S	36	902106	VITE TE M 8x25 - 8.8
8	907006	RONDELLA GROWER 10	37	904964	DADO M 8 FL. - 6.8
9	400109	PIGN.CON ASOLA Z 18 1/2"x3/16"	38	421134	TUBO VERT.RID.TEXDR BEST
10	940507	ANELLO ELASTICO E 17	39	400184	DISTANZIALE 18x22x184
11	400344	RONDELLA ACCIAIO 17,1x25x0,5	40	402698	DISTANZIALE 17x25x28
12	910108	CUSCINETTO 2RS 6203 (17-40-12)	41	402678	ALBERO COMANDO DISTRIB.DUAL C. D.17X338
13	401235	SUPP.CUSCINETTO LIBERO	42	931024	LINGUETTA 6x6x32
14	902070	VITE TE M 6x20 - 8.8	43	402216	VITE FISS.FLANGIA DISCO BABYT.
15	400103	RONDELLA 17,1x25x1 C70	44	402701	LINGUETTA 6X6X40 FRESATA
16	402695	INGRANAGGIO CONICO Z 20 RIBASSATO D.33	45	907105	RONDELLA PIANA 8 - R40
17	904000	GRANO M 8x8 - 12.9	46	902106	VITE TE M 8x25 - 8.8
18	402679	ALBERO ORIZ.COMANDO RIDUTT.D.22X161			
19	931028	LINGUETTA 6x6x14			
20	400151	INGRANAGGIO RIDUTTORE Z 120			
21	402696	DISTANZIALE 17,5x28x8			
22	401225	SUPP.CUSCINETTO			
23	401972	RONDELLA 6,2x25x4 (SVAS)			
24	904139	VITE TSEI M 6x16 - 10.9			
25	402702	RONDELLA 6,2X22X4 (SVAS)			
26	402657	FLANGIA REGOLAZ.PIEDE ESPULSORE GOLD COM			
27	902107	VITE TE M 8x30 - 8.8			
28	400263	DISTANZIALE 8,5x12x7,5			
29	402677	ALBERO COMANDO ESPULSORE D.17X93			

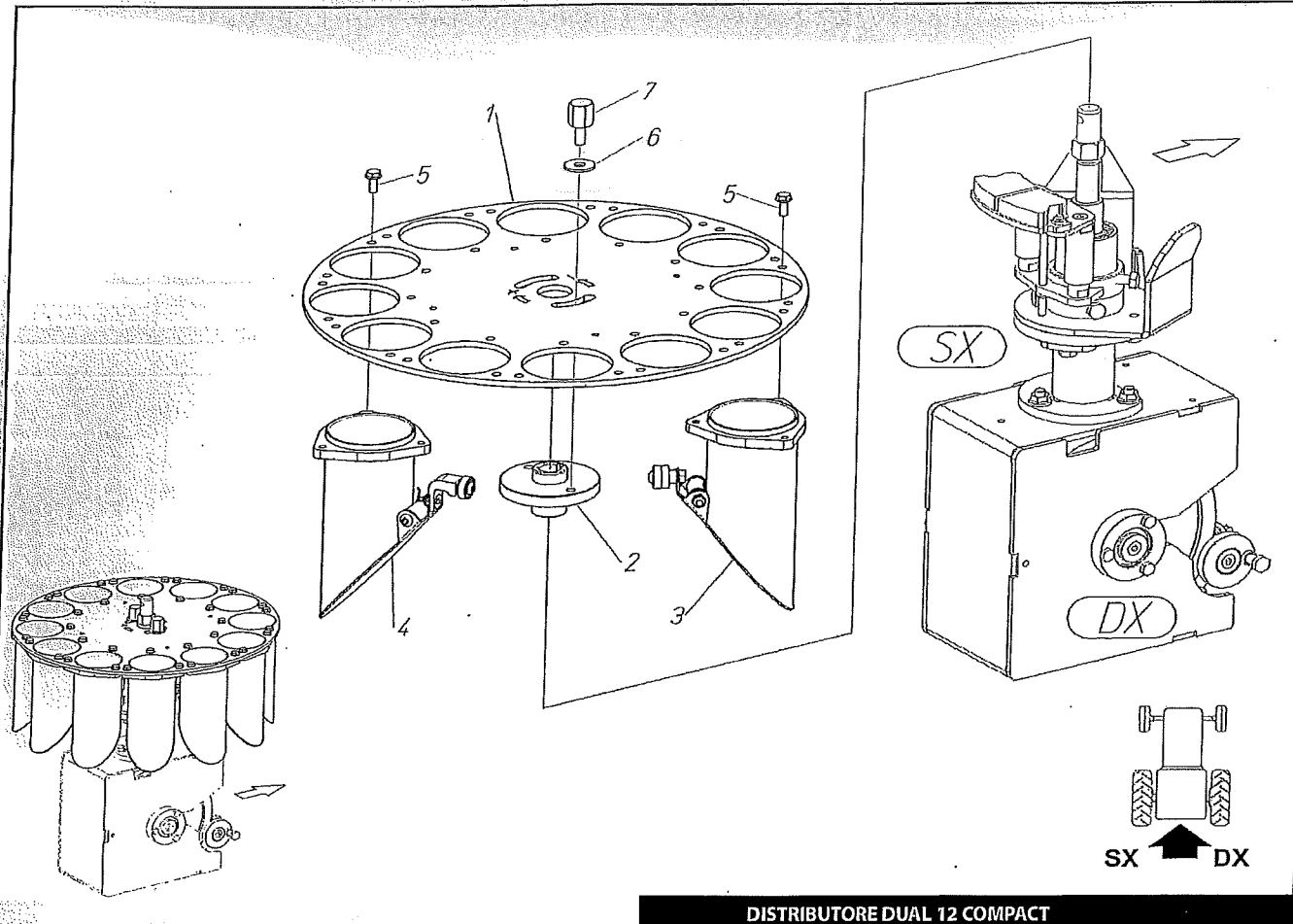
RIDUTTORE DUAL 12 COMPACT



CAMMA COMANDO DISTRIB. E FRENO

Pos.	Codice	Descrizione
1	422063	CAMMA APERT.SX BICCHIERI APRIBILI DUAL C
2	902479	VITE TE M 8x16 - 8.8
3	907105	RONDELLA PIANA 8 - R40
4	400997	FLANGIA CAMME APERT.SEMIC.BIFILA
5	902476	VITE TE M 8x12 - 8.8
6	402671	CAMMA APERT.DX BICCHIERI APRIBILI
7	422045	SUPP.FRENO DUAL 12 COMPACT
8	904144	VITE TSEI M 6x10 - 10.9
9	402688	PERNO D.16 SUPP.FRENO DUAL 12 COMPACT
10	800005	MOLLA De14,5 FILO 1,5 L=30
11	402686	BOCCOLA SUPP.FRENO DUAL 12 COMPACT
12	402687	LAM.SUPP.PASTIGLIA FRENO DUAL 12 COMPACT
13	400456	PASTIGLIA FRENO
14	904139	VITE TSEI M 6x16 - 10.9
15	906104	DADO ATB M 6 BASSO - 6.8
16	904192	VITE TSEI M 6x100 - 10.9

60236204



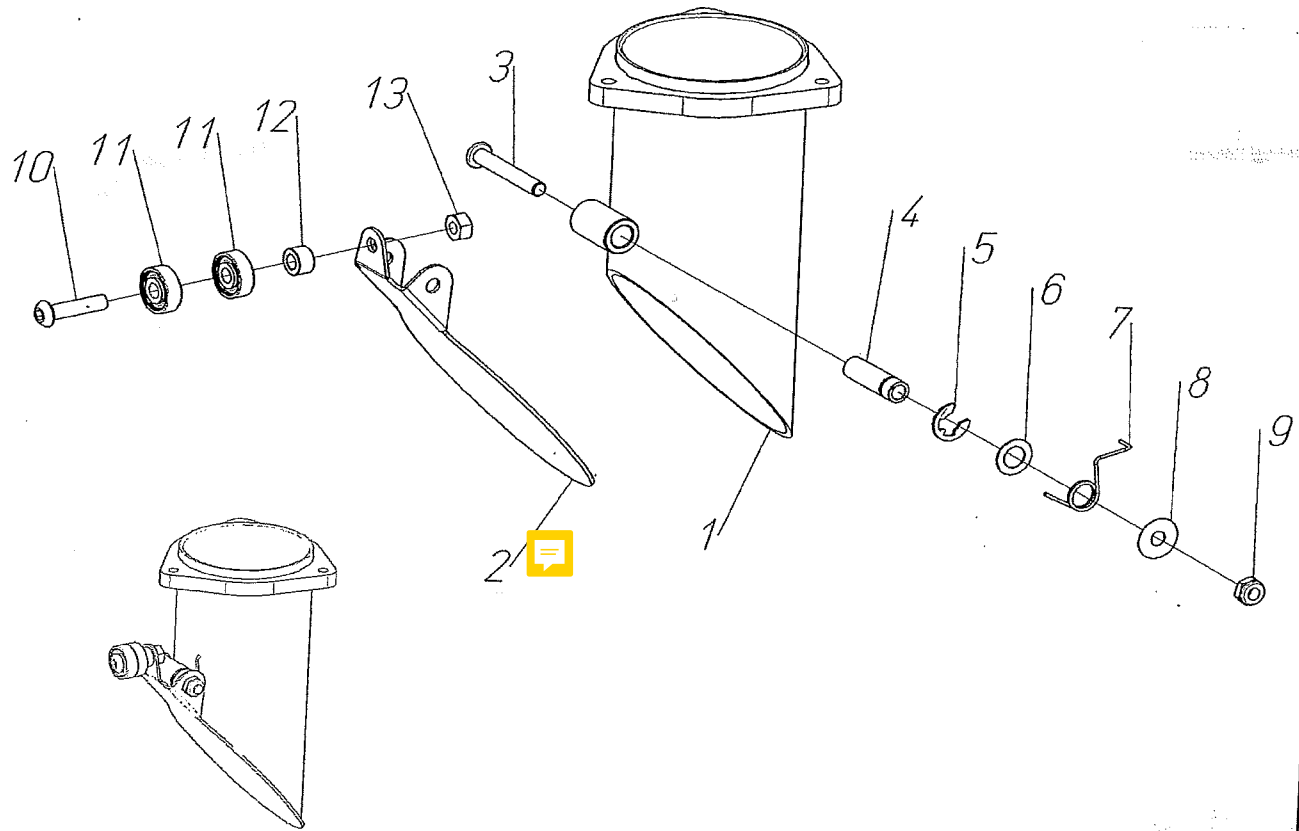
DISTRIBUTORE DUAL 12 COMPACT

28-10-2014



Pos.	Codice	Descrizione
1	402668	DISCO PORTA BICCHIERI DUAL 12 COMPACT
2	400994	BOCCOLA FASE DISTRIBUTORE
3	VEDI TAV.	BICCHIERE APRIBILE DI66 DOPPIO CUSCINETTO
4	VEDI TAV.	BICCHIERE APRIBILE DI66 CUSCINETTO RIALZATO
5	904698	VITE TE M 6x14 FL. - 8.8
6	907305	RONDELLA PIANA 8x24x2 - R40
7	401917	VITE TESTA MAGGIORATA M8x18

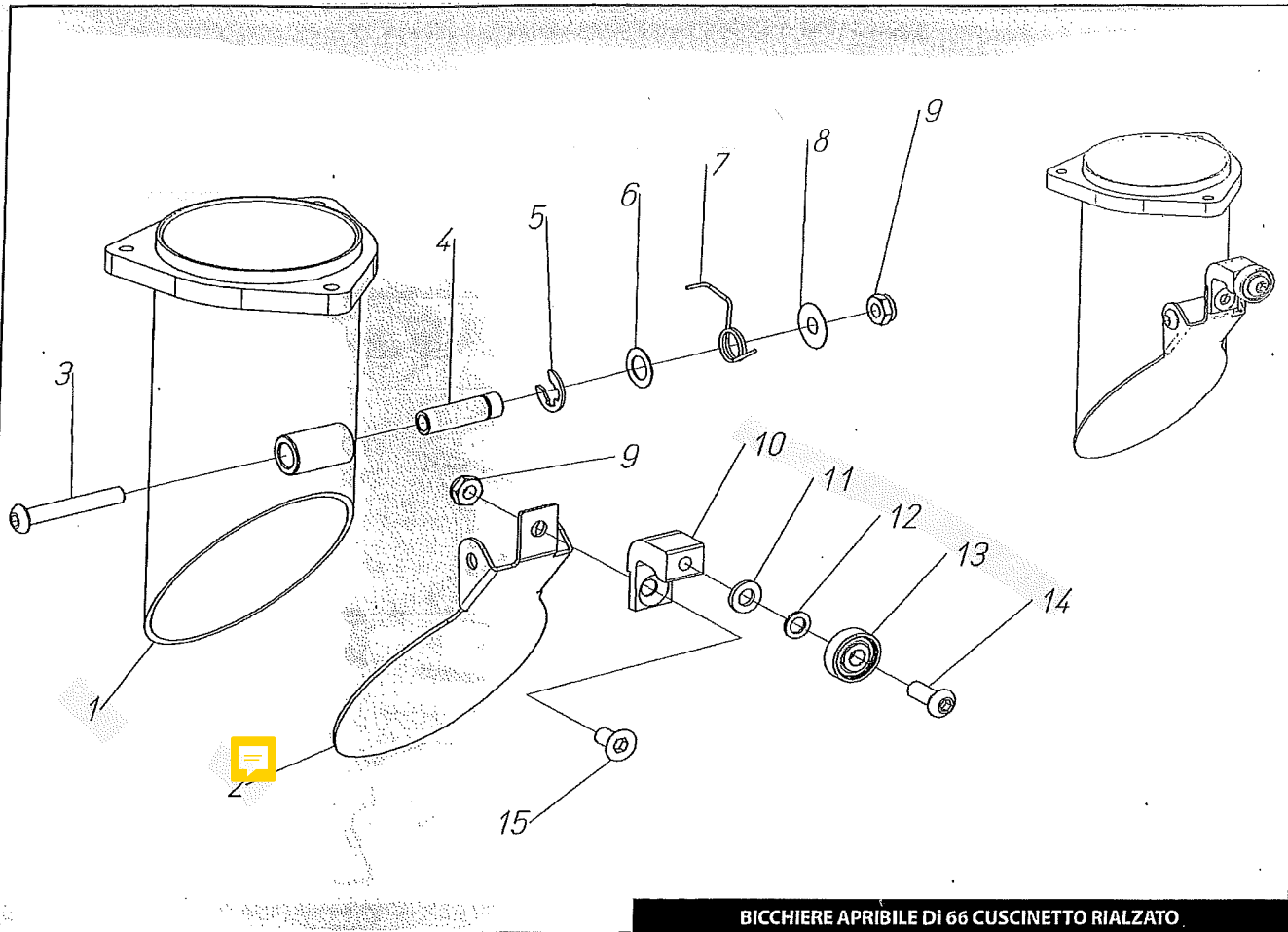
DISTRIBUTORE DUAL 12 COMPACT



60236211

BICCHIERE APRIBILE DI 66 DOPPIO CUSCINETTO

Pos.	Codice	Descrizione
1	421753	CORPO BICCHIERE APRIBILE DI 66
2	402684	SPORTELLINO BICCH.APRI.BI.66 BABY 6 AL
3	904207	VITE TBEI M 6x40 - 10,9
4	402308	DISTANZIALE 6x9x30
5	940527	ANELLO ELASTICO D.8 BENZING
6	402307	RONDELLA ACCIAIO 9x15x0,5 C70
7	800058	MOLLA PER BICCHIERE APRIBILE FILO Ø1,2
8	402703	RONDELLA ACCIAIO 6,1x17x0,2 C70
9	906104	DADO ATB M 6 BASSO - 6,8
10	904191	VITE TBEI M 6x25 - 10,9
11	910125	CUSCINETTO 2RS 626
12	402685	DISTANZIALE 6x11x6,5
13	905104	DADO M 6 MEDIO



60236212

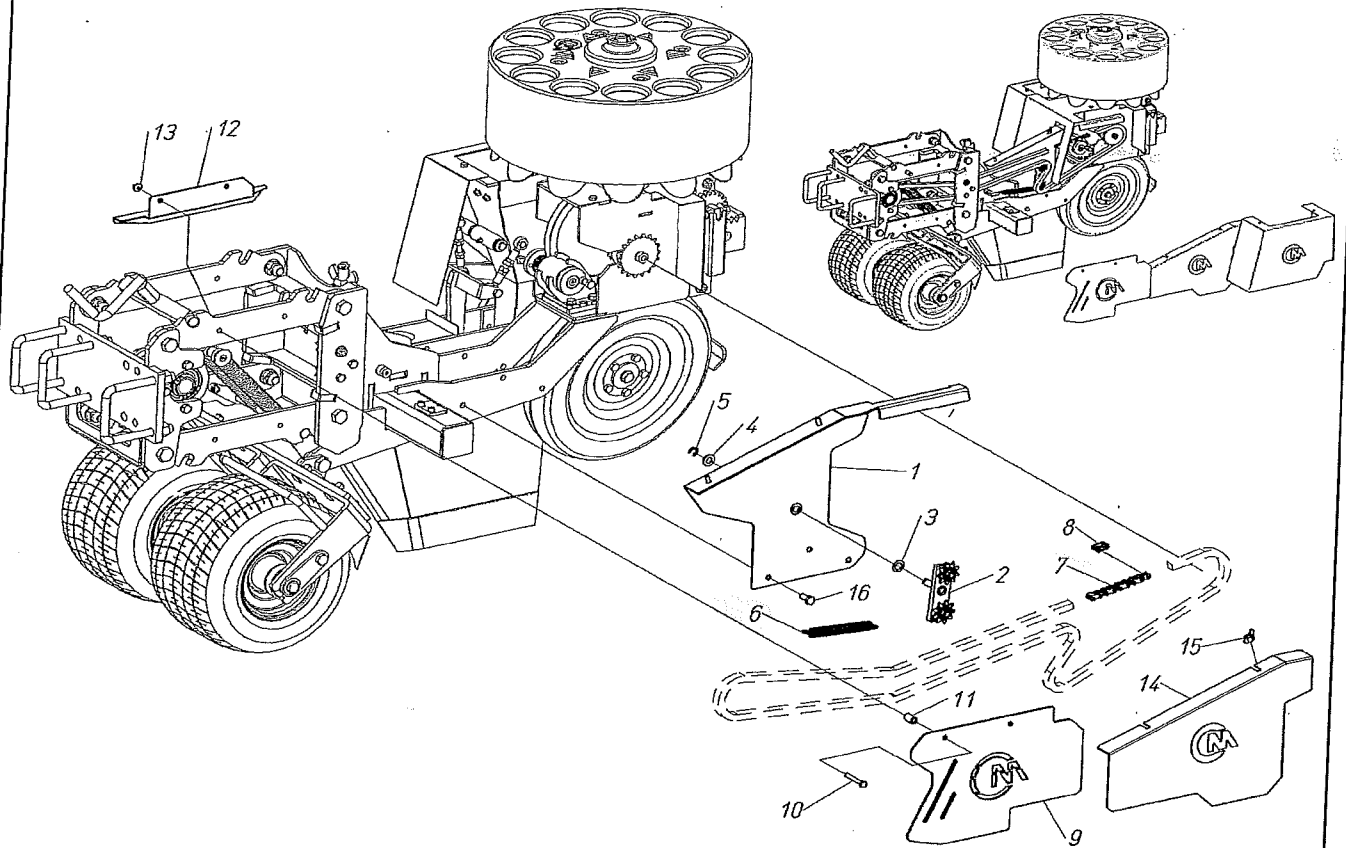
BICCHIERE APRIBILE DI 66 CUSCINETTO RIALZATO

27-10-2014

Chechi & Magli

Pos.	Codice	Descrizione
1	421753	CORPO BICCHIERE APRIBILE DI 66
2	402669	SPORTELLINO BICCH. APRIB. DI 66 PROLUN AL
3	904207	VITE TBEI M 6x40 - 10,9
4	402308	DISTANZIALE 6x9x30
5	940527	ANELLO ELASTICO D.8 BENZING
6	402307	RONDELLA ACCIAIO 9x15x0,5 C70
7	800058	MOLLA PER BICCHIERE APRIBILE FILO Ø1,2
8	402703	RONDELLA ACCIAIO 6,1x17x0,2 C70
9	906104	DADO ATB M 6 BASSO - 6,8
10	402670	SUPPRULLINI APERT. BICCHIERE APRIBILE
11	907104	RONDELLA PIANA 6 - R40
12	907200	RONDELLA PIANA 6x10x1
13	910125	CUSCINETTO 2RS 626
14	904132	VITE TBEI M 6x16 - 10,9
15	904189	VITE TSEI M 6x12 - 10,9

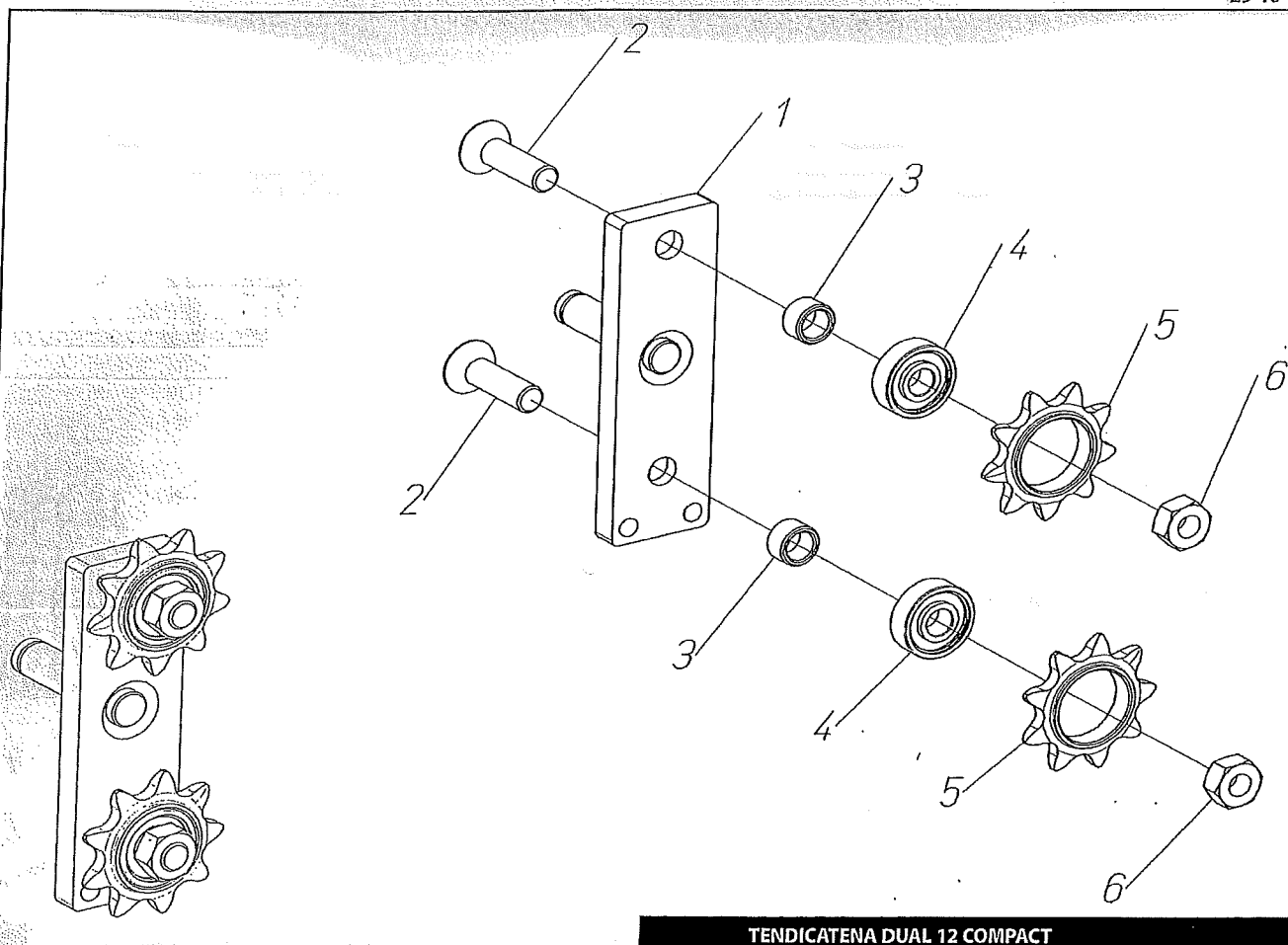
BICCHIERE APRIBILE DI 66 CUSCINETTO RIALZATO



TRASMISSIONE UNITA'DUAL 12 COMPACT

60236201

Pos.	Codice	Descrizione
1	422042	SUPPORTO CARTER CATENA DUAL COMPACT
2	VEDI TAV.	TENDICATENA DUAL 12 COMPACT
3	400882	RONDELLA ACCIAIO 12,2x20x1
4	907106	RONDELLA PIANA 10 - R40
5	940527	ANELLO ELASTICO D.8 BENZING
6	800033	MOLLA A TRAZIONE De16 FILO 2.2 L=136
7	930053	CATENA 1/2"x3/16" PASSI 161
8	930502	MAGLIA DI GIUNZIONE 1/2"x3/16"
9	402017	CARTER PRLG BABY
10	900076	VITE TE M 6x45
11	401968	DISTANZIALE 6,2x12x20
12	402039	CARTER INTERNO CATENA BABY
13	904963	DADO M 6 FL. - 6.8
14	402661	CARTER CATENA DUAL COMPACT
15	904128	DADO ALET M 8 - 6S
16	902104	VITETE M 8x20 - 8.8

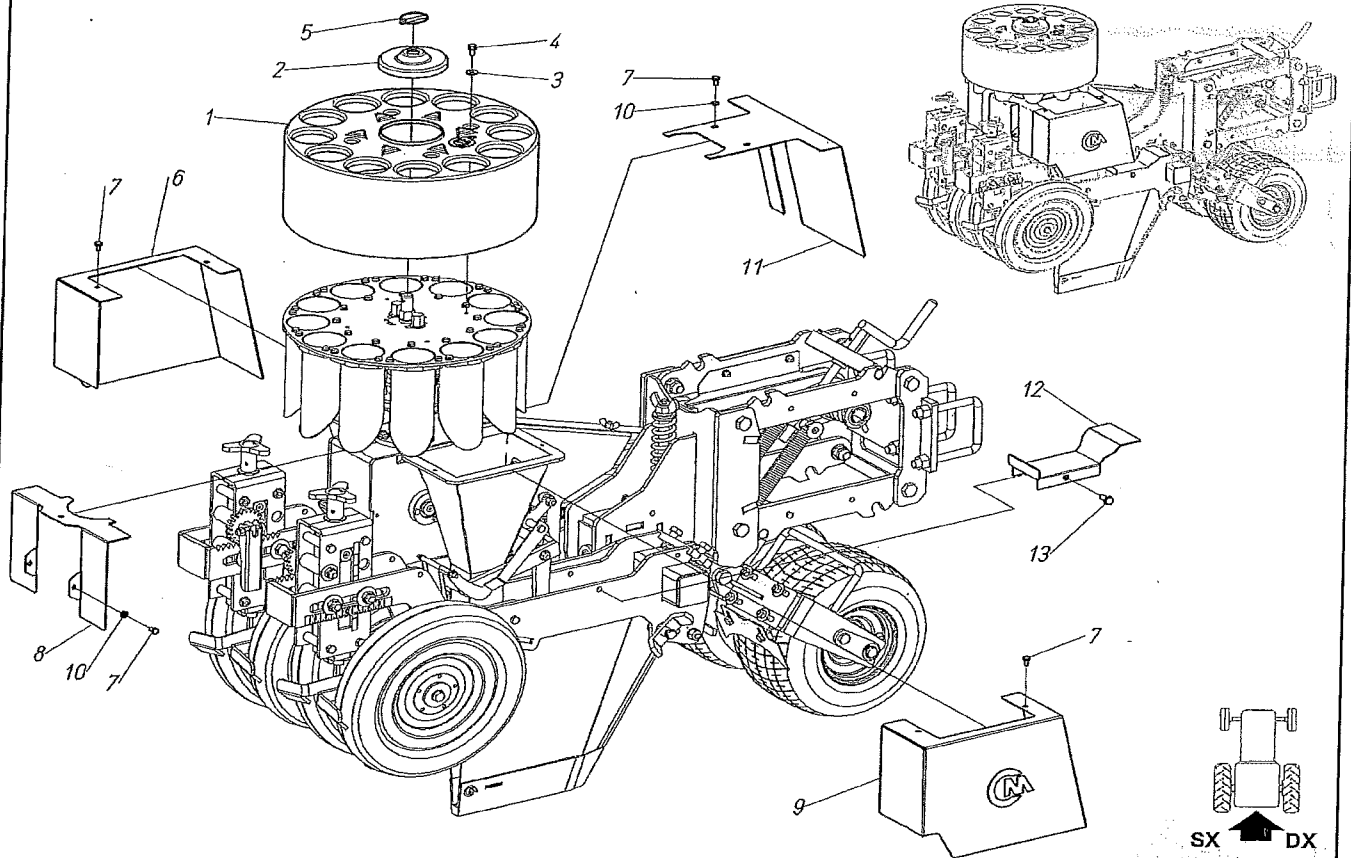


60236215

TENDICATENA DUAL 12 COMPACT

Pos.	Codice	Descrizione
1	422050	TENDICATENA TRASMISSIONE GOLD COMPACT
2	904116	VITE TSEI M 8x30 - 10,9
3	400263	DISTANZIALE 8,5x12x7,5
4	910110	CUSCINETTO 2RS 608 (8-22-7)
5	400239	PIGNONE Z=9 1/2"x3/16" F.22
6	905105	DADO M 8 MEDIO - 6S

60236201

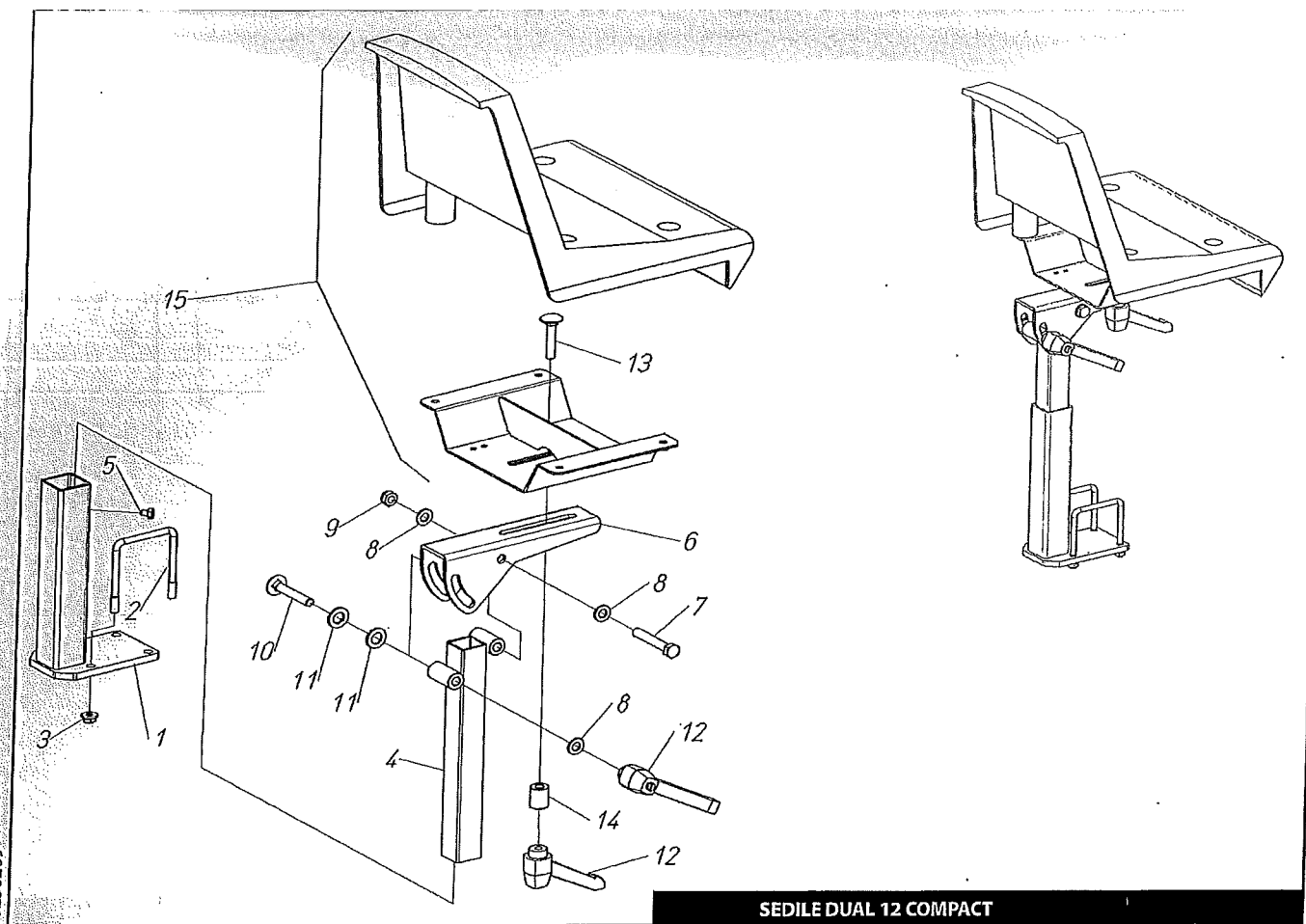


PROTEZIONI E CARTER UNITA'DUAL 12 COMPACT



Pos.	Codice	Descrizione
1	402652	PROTEZIONE ABS DISTR. 12 BICC. APRIBILI
2	402217	PROTEZ. CENTR. DISCO BABY TRIUM
3	907204	RONDELLA PIANA 6x18x2
4	904697	VITE TE M 6x12 FL. - 8.8
5	983117	SPINA A SCATTO Ø 5
6	402665	CARTER CENTR. SX RIDUTT. DUAL COMPACT
7	902443	VITE TE M 6x10 - 8.8
8	402663	CARTER CENTR. POSTER. RIDUTT. DUAL COMPACT
9	402664	CARTER CENTR. DX RIDUTT. DUAL COMPACT
10	907104	RONDELLA PIANA 6 - R40
11	402662	CARTER CENTR. ANTER. RIDUTT. DUAL COMPACT
12	422043	CARTER CHIUSURA VOMERE GOLD SENZA INNAF.
13	902103	VITE TE M 8x18 - 8.8

70236209

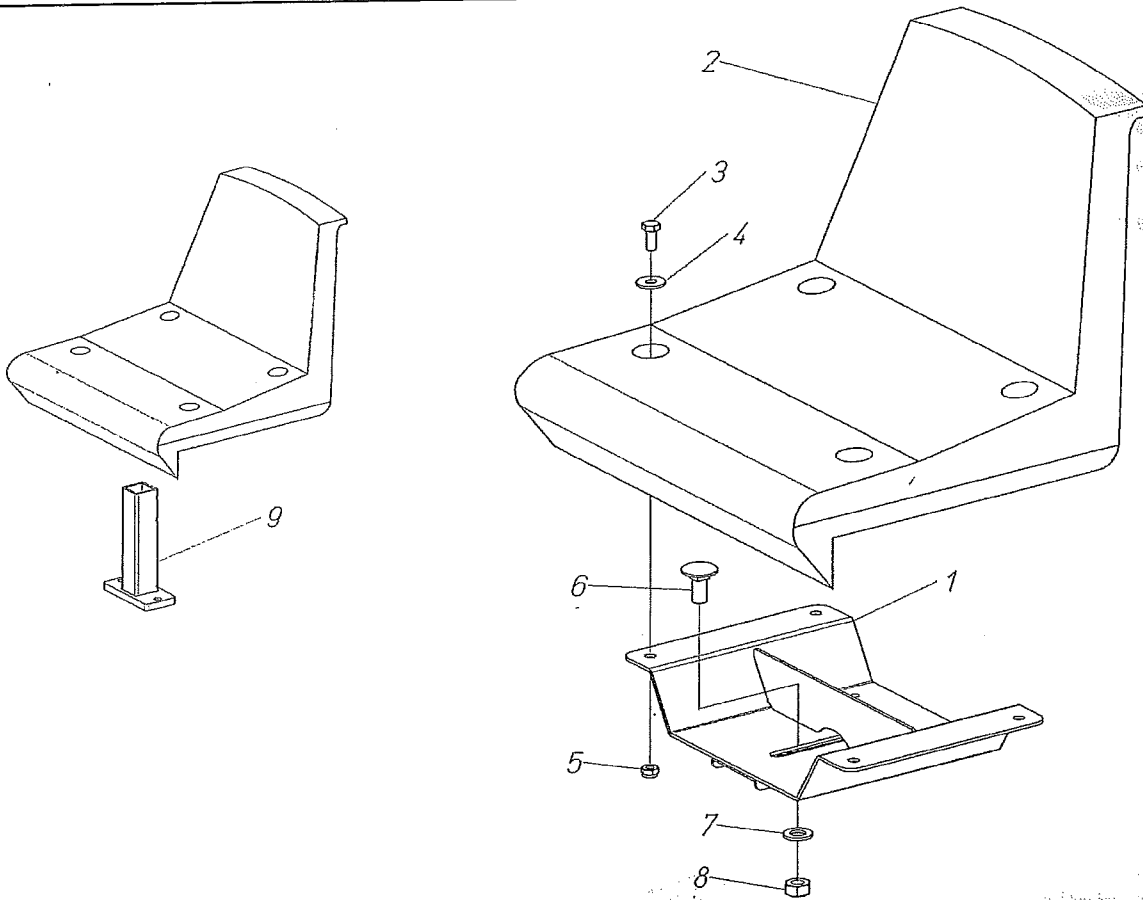


SEDILE DUAL 12 COMPACT

06-11-2014

Pos.	Codice	Descrizione
1	421521	SUPPORTO INFERIORE SEDILE
2	400797	CAVALLOTTO U M 10 (Q.80)
3	904965	DADO M 10 FL. - 6.8
4	421112	SUPPORTO SUPERIORE SEDILE
5	902475	VITE TE M 8x10 - 8.8
6	401558	GUIDA SEDILE REGISTRABILE
7	900185	VITE TE M 12x80 - 8.8
8	907107	RONDELLA PIANA 12
9	906107	DADO ATB M 12 BASSO - 6.8
10	902557	VITE TTQS M 12x80 - 4.8
11	907109	RONDELLA PIANA 16 - R40
12	983063	MANIGLIA A RIPRESA KP-B 100 M12
13	421857	PIASTRA SUPPORTO SEDILE IN PLASTICA RINF
14	902555	VITE TTQS M 12x60 - 4.8
15	500803	SEDILE DI PLASTICA RINFORZATO COMPLETO

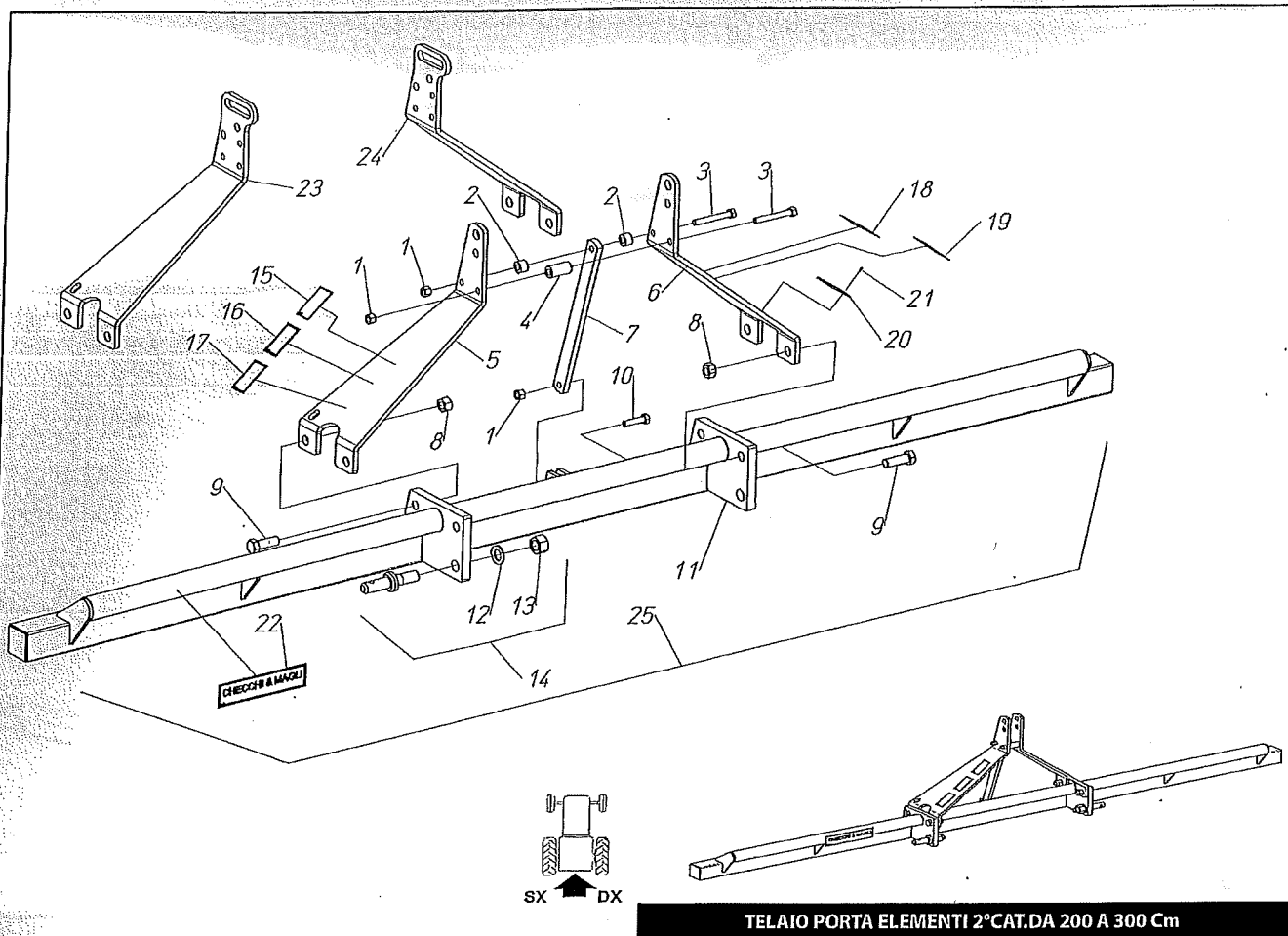
SEDILE DUAL 12 COMPACT



SEDILE IN PLASTICA RINFORZATO

60102029

Pos.	Codice	Descrizione [*]
1	421857	PIASTRA SUPPORTO SEDILE IN PLASTICA RINF
2	983007	SEDILE IN PLASTICA M2010 NERO UV F0009
3	902104	VITE TE M 8x20
4	907305	RONDELLA PIANA 8x24x2
5	906105	DADO ATB M 8 BASSO
6	902549	BULLONE TTQS M 12x30
7	907107	RONDELLA PIANA 12
8	905107	DADO M 12 MEDIO
9	421856	SUPPORTO INFERIORE SEDILE RINF.



70102006-007-011

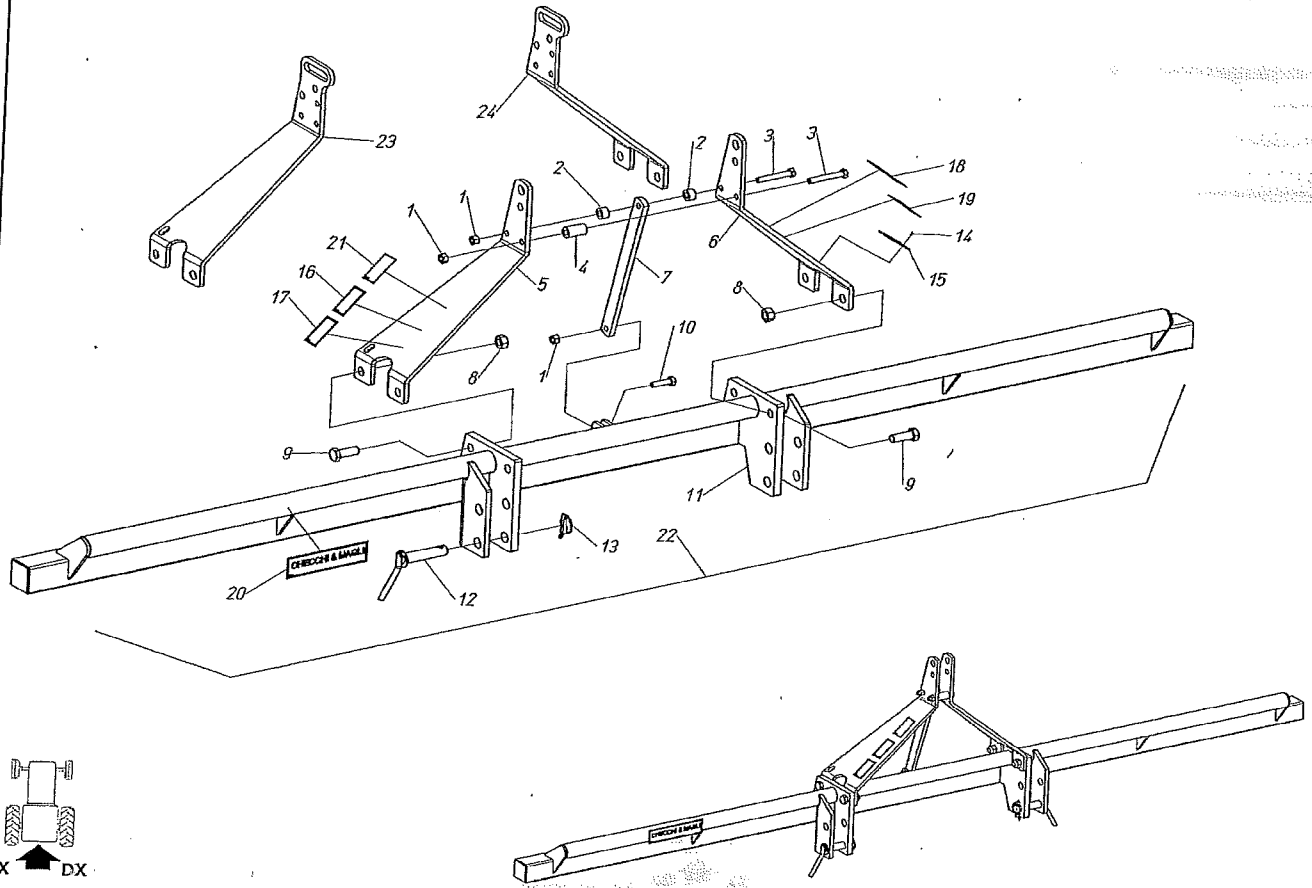
TELAIO PORTA ELEMENTI 2°CAT.DA 200 A 300 Cm

01-12-2014

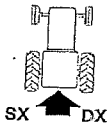


Pos.	Codice	Descrizione	Pos.	Codice	Descrizione
1	905008	DADO M 14 ALTO - 6S	19	400654	ADESIVO MANUTENZIONE
2	400168	DISTANZIALE 15x30x19,5	20	400644	TARGHETTA CE
3	900223	VITE TE M 14x100 - 8.8	21	941300	RIVETTO AUTOFILET.D 2,9x7
4	400059	DISTANZIALE 15x30x54	22	400404	ADESIVO C & M 245x60
5	400221	LATER.ATT.3°P.DX 2°CAT	23	401113	LATER.ATT.3°P.DX 2°CAT CON ASOLA
6	400642	LATER.ATT.3°P.SX 2°CAT	24	401114	LATER.ATT.3°P.SX 2°CAT CON ASOLA
7	400166	TIRANTE TERZO PUNTO	25	500055	TELAIO 2°CAT.200 Cm COMPLETO
8	905112	DADO M 22 MEDIO - 6S	25	500056	TELAIO 2°CAT.250 Cm COMPLETO
9	902351	VITE TE M 22x60 - 8.8	25	500057	TELAIO 2°CAT.300 Cm COMPLETO
10	900214	VITE TE M 14x55 - 8.8			
11	420152	TELAIO RINFORZATO 200 CM			
11	420153	TELAIO RINFORZATO 250 CM.			
11	420154	TELAIO RINFORZATO 300 CM.			
12	907014	RONDELLA GROWER 27			
13	907014	RONDELLA GROWER 27			
14	992010	PERNO 3° PUNTO D.28 M27			
15	400762	ADESIVO PUNTI AGGANCIO SOLL.			
16	400653	ADESIVO MANUALE ISTRUZIONI			
17	400655	ADESIVO RISCHIO DI CADUTA			
18	401102	ADESIVO PLUS			
18	401560	ADESIVO TOP 24			
18	400326	ADESIVO WOLF			
18	401261	ADESIVO TRIUM			
18	400077	ADESIVO FOX			
18	402031	ADESIVO BABY			
18	401692	ADESIVO UNITRIUM			
18	401440	ADESIVO DUAL 12 GOLD			
18	402220	ADESIVO BABY TRIUM			
18	402700	ADESIVO DUAL 12 COMPACT			

TELAIO PORTA ELEMENTI 2°CAT.DA 200 A 300 Cm



70102006-07-08-12-15-19-40-41-53



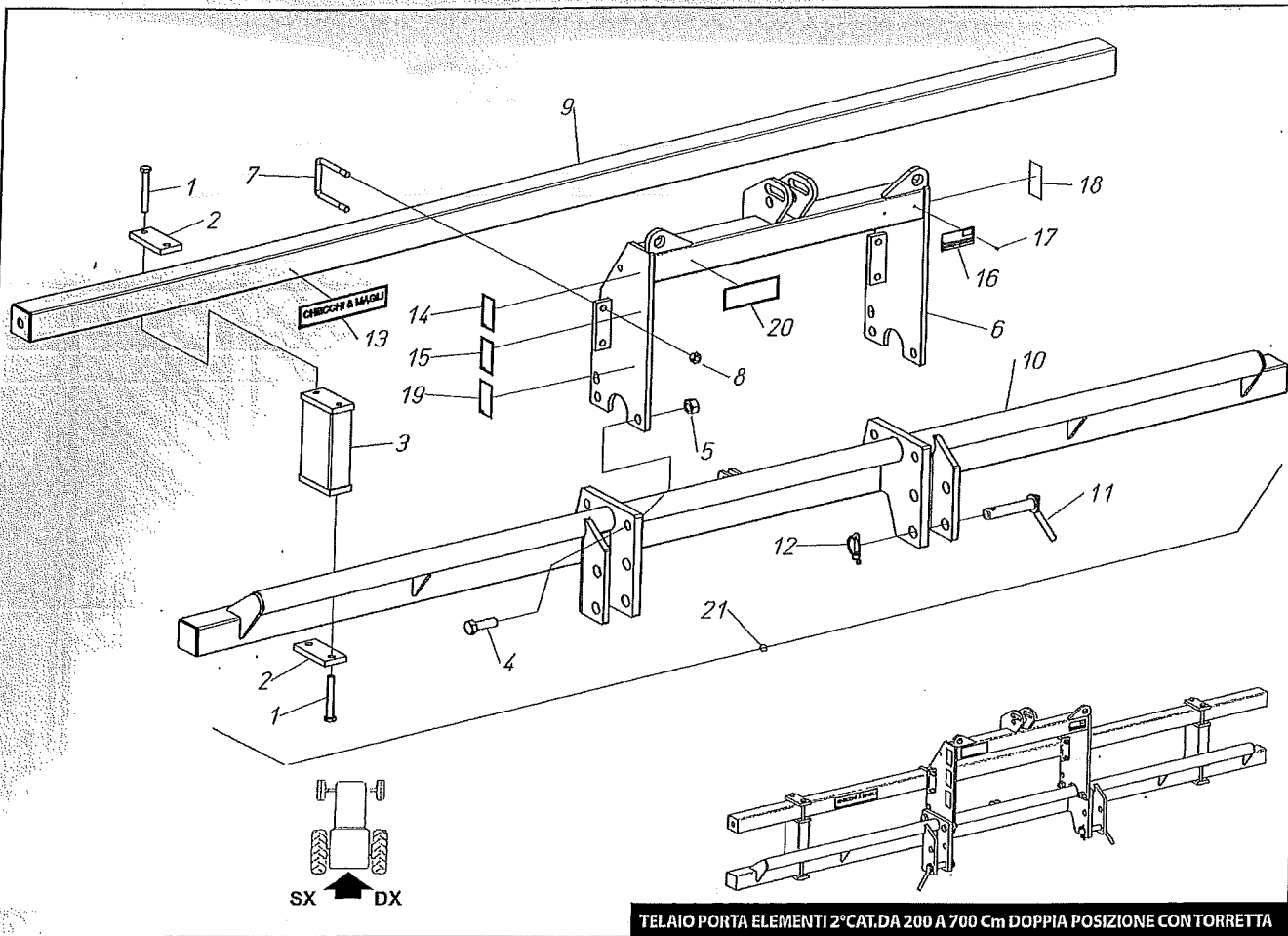
TELAIO PORTA ELEMENTI 2°CAT.DA 200 A 600 Cm DOPPIA POSIZIONE

01-12-2014

CMA Checchi & Magli

Pos.	Codice	Descrizione	Pos.	Codice	Descrizione
1	905008	DADO M 14 ALTO - 6S	18	400257	ADESIVO FOXDRIVE
2	400168	DISTANZIALE 15x30x19,5	18	400607	ADESIVO R 14
3	900223	VITE TE M 14x100 - 8.8	18	400077	ADESIVO FOX
4	400059	DISTANZIALE 15x30x54	18	402031	ADESIVO BABY
5	400221	LATER.ATT.3°P.DX 2°CAT	18	401692	ADESIVO UNITRIUM
6	400642	LATER.ATT.3°P.SX 2°CAT	18	401440	ADESIVO DUAL 12 GOLD
7	400166	TIRANTE TERZO PUNTO	18	402220	ADESIVO BABY TRIUM
8	905112	DADO M 22 MEDIO - 6S	18	402700	ADESIVO DUAL 12 COMPACT
9	902351	VITE TE M 22x60 - 8.8	19	400654	ADESIVO MANUTENZIONE
10	900214	VITE TE M 14x55 - 8.8	20	400404	ADESIVO C & M 245x60
11	421779	TELAIO RINFORZATO 200 Cm.D.P.	21	400762	ADESIVO PUNTI AGGANCIAMENTO SOLL.
11	421831	TELAIO RINFORZATO 250 Cm.D.P.	22	500055	TELAIO 2°CAT.200 Cm COMPLETO
11	421703	TELAIO RINFORZATO 300 Cm.D.P.	22	500056	TELAIO 2°CAT.250 Cm COMPLETO
11	421699	TELAIO RINFORZATO 350 Cm.D.P.	22	500057	TELAIO 2°CAT.300 Cm COMPLETO
11	421700	TELAIO RINFORZATO 400 Cm.D.P.	22	500058	TELAIO 2°CAT.350 Cm COMPLETO
11	421685	TELAIO RINFORZATO 450 Cm.D.P.	22	500059	TELAIO 2°CAT.400 Cm COMPLETO
11	421704	TELAIO RINFORZATO 500 Cm.D.P.	22	500543	TELAIO 2°CAT.450 Cm COMPLETO
11	421705	TELAIO RINFORZATO 550 Cm.D.P.	22	500544	TELAIO 2°CAT.500 Cm COMPLETO
11	421706	TELAIO RINFORZATO 600 Cm.D.P.	22		TELAIO 2°CAT.550 Cm COMPLETO
12	420953	PERNO D.28x130 CON LEVA	22		TELAIO 2°CAT.600 Cm COMPLETO
13	983053	SPINA A SCATTO D.10 TIR.GOM.	23	401113	LATER.ATT.3°P.DX 2°CAT CON ASOLA
14	941300	RIVETTO AUTOFILET.D 2,9x7	24	401114	LATER.ATT.3°P.SX 2°CAT CON ASOLA
15	400644	TARGHETTA CE			
16	400653	ADESIVO MANUALE ISTRUZIONI			
17	400655	ADESIVO RISCHIO DI CADUTA			
18	401560	ADESIVO TOP 24			
18	400326	ADESIVO WOLF			
18	401261	ADESIVO TRIUM			
18	400167	ADESIVO TEX			

TELAIO PORTA ELEMENTI 2°CAT.DA 200 A 600 Cm DOPPIA POSIZIONE



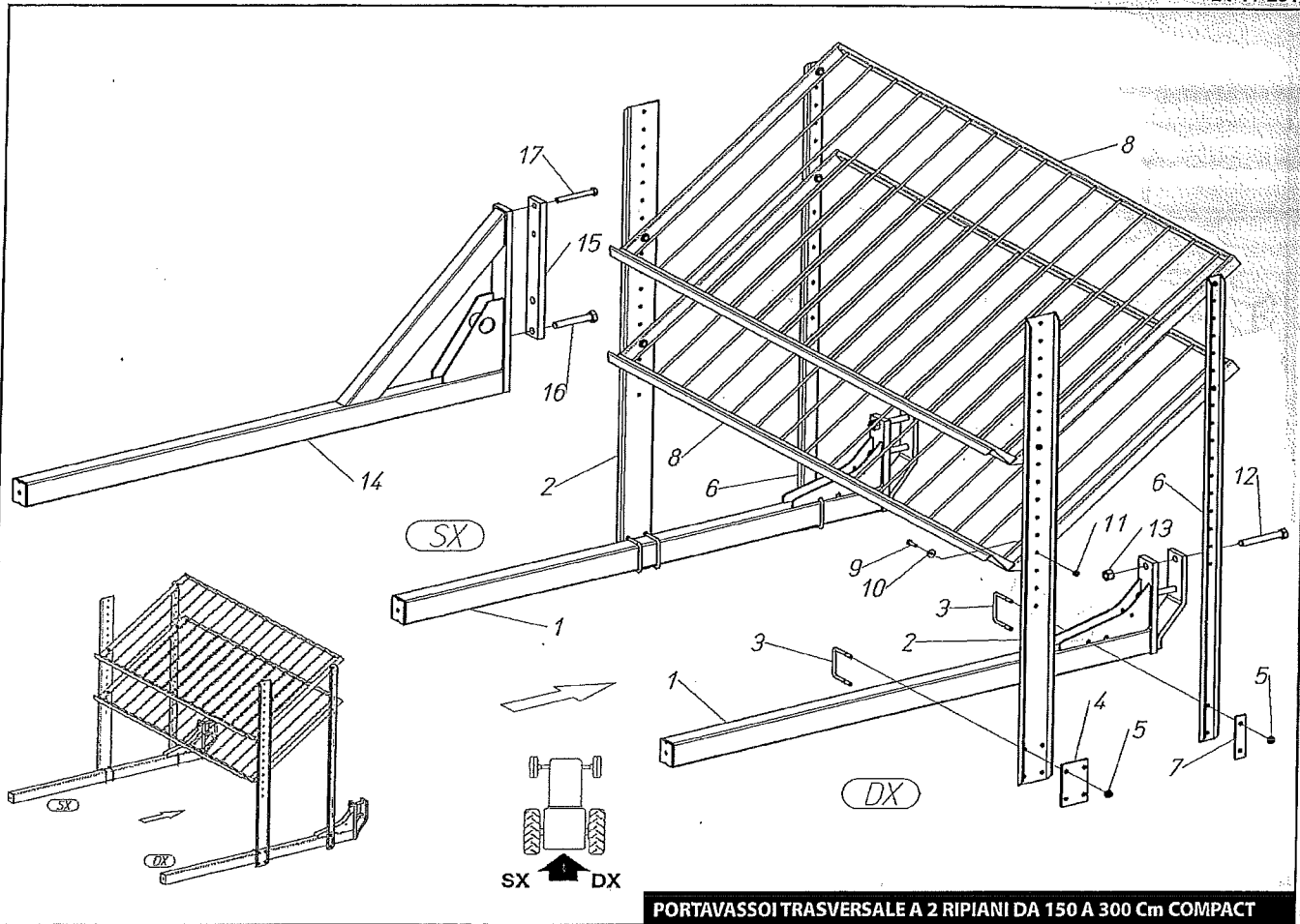
70102035:36-37-38-42-43-44-45-47-48-49

TELAIO PORTA ELEMENTI 2°CAT.DA 200 A 700 Cm DOPPIA POSIZIONE CON TORRETTA

18-03-2013

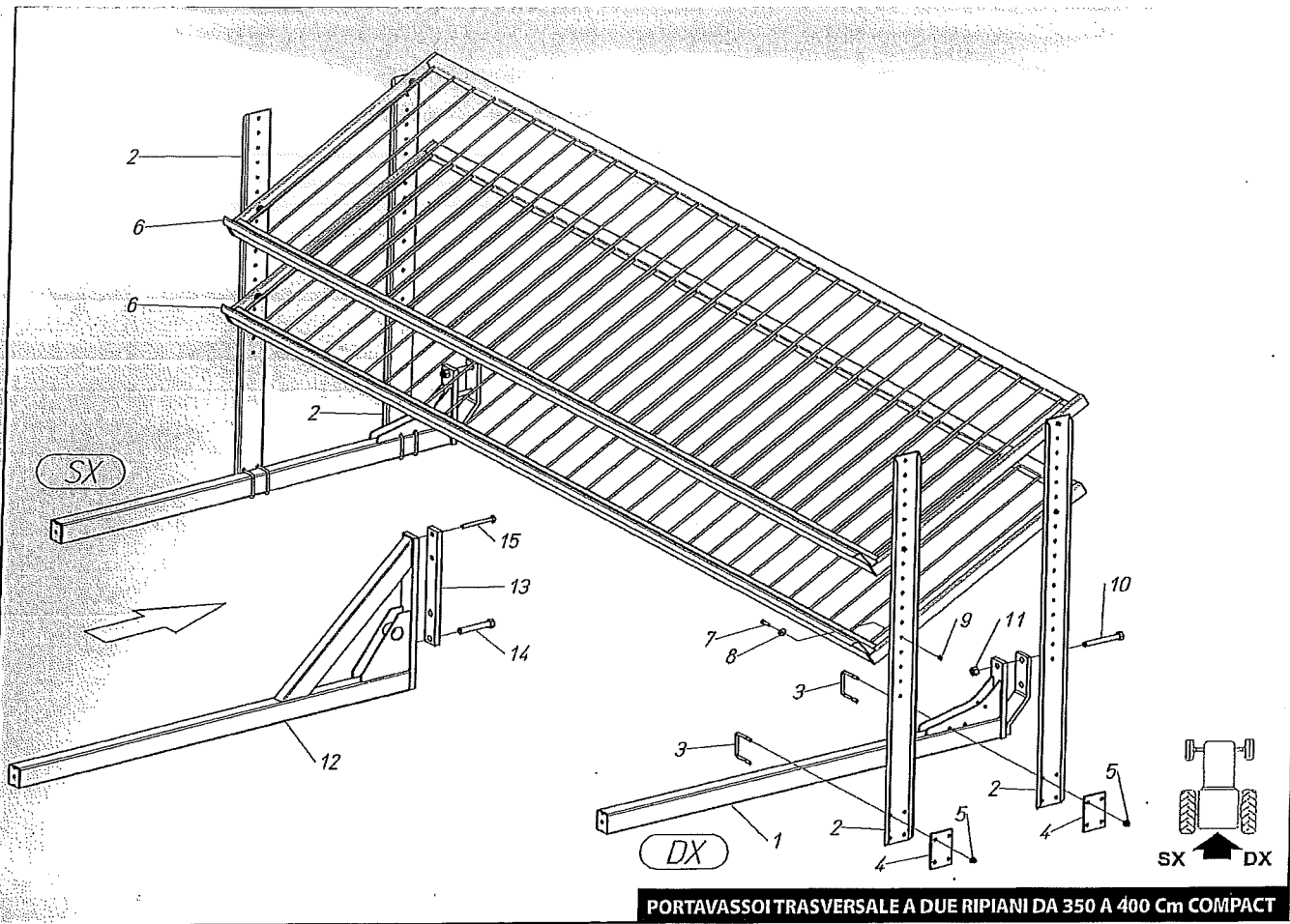
Pos.	Codice	Descrizione	Pos.	Codice	Descrizione	Pos.	Codice	Descrizione	CM Checchi & Magli
1	900224	VITE TE M 14x110 - 8.8	10	421708	TELAIO RINFORZATO 700 Cm.D.P.	21	500740	TELAIO 2° CAT.500 Cm CONTORR.	
2	402200	PIATTO 60x15x130 (2 FORI D.15)	11	420953	PERNO D.28x130 CON LEVA	21	500741	TELAIO 2° CAT.550 Cm CONTORR.	
3	421639	SUPP.LATERALE TELAIIO RINF.	12	983053	SPINA A SCATTO D.10 TIR.GOM.	21	500742	TELAIO 2° CAT.600 Cm CONTORR.	
4	902351	VITE TE M 22x60 - 8.8	13	400404	ADESIVO C & M 245x60	21	500722	TELAIO 2° CAT.650 Cm CONTORR.	
5	905112	DADO M 22 MEDIO - 6S	14	400653	ADESIVO MANUALE ISTRUZIONI	21	500743	TELAIO 2° CAT.700 Cm CONTORR.	
6	421188	TORRETTA TELAIIO	15	400655	ADESIVO RISCHIO DI CADUTA				
7	400041	CAVALLOTTO "U" M14 (Q.80)	16	400644	TARGHETTA CE				
8	905008	DADO M 14 ALTO - 6S	17	941300	RIVETTO AUTOFILET.D 2,9x7				
9	420091	TELAIO POSTERIORE 200 Cm	18	400654	ADESIVO MANUTENZIONE				
9	420146	TELAIO POSTERIORE 250 Cm	19	400762	ADESIVO PUNTI AGGANCIAMENTO SOLL.				
9	420092	TELAIO POSTERIORE 300 Cm	20	401560	ADESIVO TOP 24				
9	420147	TELAIO POSTERIORE 350 Cm	20	400326	ADESIVO WOLF				
9	420270	TELAIO POSTERIORE 400 Cm	20	401261	ADESIVO TRIUM				
9	421230	TELAIO POSTERIORE 450 Cm	20	400167	ADESIVO TEX				
9	421231	TELAIO POSTERIORE 500 Cm	20	400257	ADESIVO FOXDRIVE				
9	421232	TELAIO POSTERIORE 550 Cm	20	400607	ADESIVO R 14				
9	421612	TELAIO POSTERIORE 600 Cm.	20	400077	ADESIVO FOX				
9	421690	TELAIO POSTERIORE 650 Cm.	20	402031	ADESIVO BABY				
9	421724	TELAIO POSTERIORE 700 Cm	20	401692	ADESIVO UNITRIUM				
10	421779	TELAIO RINFORZATO 200 Cm.D.P.	20	401440	ADESIVO DUAL 12 GOLD				
10	421831	TELAIO RINFORZATO 250 Cm.D.P.	20	402220	ADESIVO BABY TRIUM				
10	421703	TELAIO RINFORZATO 300 Cm.D.P.	20	402700	ADESIVO DUAL 12 COMPACT				
10	421699	TELAIO RINFORZATO 350 Cm.D.P.	21		TELAIO 2° CAT.200 Cm CON TORR.				
10	421700	TELAIO RINFORZATO 400 Cm.D.P.	21		TELAIO 2° CAT.250 Cm CON TORR.				
10	421685	TELAIO RINFORZATO 450 Cm.D.P.	21	500736	TELAIO 2° CAT.300 Cm CON TORR.				
10	421704	TELAIO RINFORZATO 500 Cm.D.P.	21	500737	TELAIO 2° CAT.350 Cm CON TORR.				
10	421705	TELAIO RINFORZATO 550 Cm.D.P.	21	500738	TELAIO 2° CAT.400 Cm CON TORR.				
10	421706	TELAIO RINFORZATO 600 Cm.D.P.	21	500739	TELAIO 2° CAT.450 Cm CON TORR.				
10	421707	TELAIO RINFORZATO 650 Cm.D.P.							

TELAIO PORTA ELEMENTI 2°CAT.DA 200 A 700 Cm DOPPIA POSIZIONE CON TORRETTA



PORTAVASSOI TRASVERSALE A 2 RIPIANI DA 150 A 300 Cm COMPACT

Pos.	Codice	Descrizione
1	420253	BRACCIO LATERALE L=1600
1	420789	BRACCIO LATERALE L=2000
2	400365	MONTANTE PORTAVASSOI POST.
3	400369	CAVALLOTTO U M 10 l= 91 (R.60x80)
4	400367	PIASTRINA MONTANTE POSTERIORE
5	904965	DADO M 10 FL. - 6,8
6	400366	MONTANTE PORTAVASSOI ANT.
7	400368	PIASTRINA MONTANTE ANTERIORE
8	421160	RIPIANO PORTAVAS.TRASV. 150 Cm
8	420243	RIPIANO PORTAVAS.TRASV. 200 Cm
8	420244	RIPIANO PORTAVAS.TRASV. 250 Cm
8	420256	RIPIANO PORTAVAS.TRASV. 300 Cm
9	900107	VITE TE M 8x30 - 8,8
10	907305	RONDELLA PIANA 8x24x2 - R40
11	906105	DADO ATB M 8 BASSO - 6,8
12	900295	VITE TE M 18x140 - 8,8
13	905010	DADO M 18 ALTO - 6,5
14	422022	BRACCIO LATERALE RINF.L=1600
14	421869	BRACCIO LATERALE RINF.L=2000
15	402399	PIATTO 60x20x455 (2F.D.15+2F.D.21)
16	900327	VITE TE M 20x120 - 8,8
17	900225	VITE TE M 14x120 - 8,8



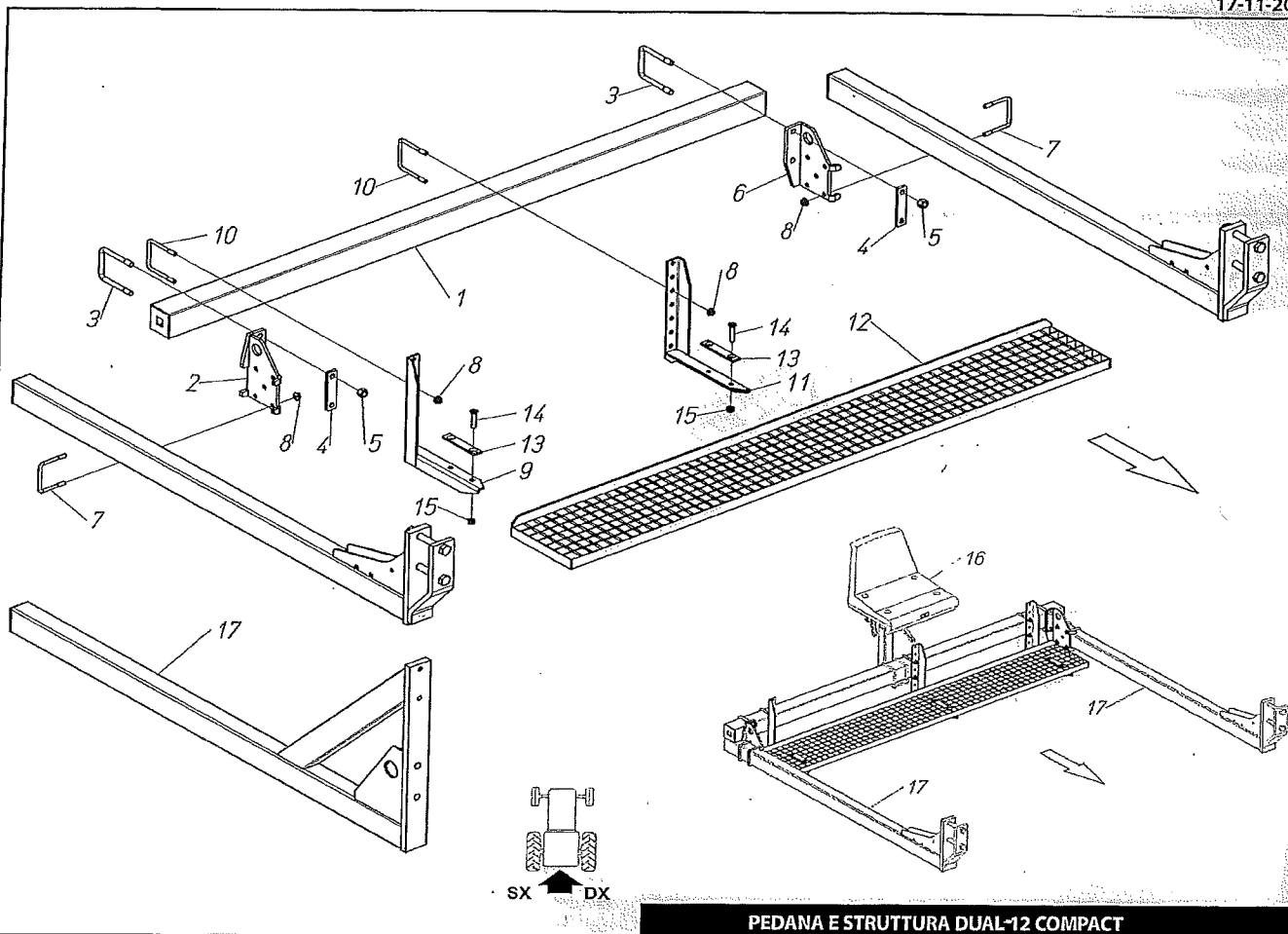
70502018-19

03-12-2014

 Checchi & Magli

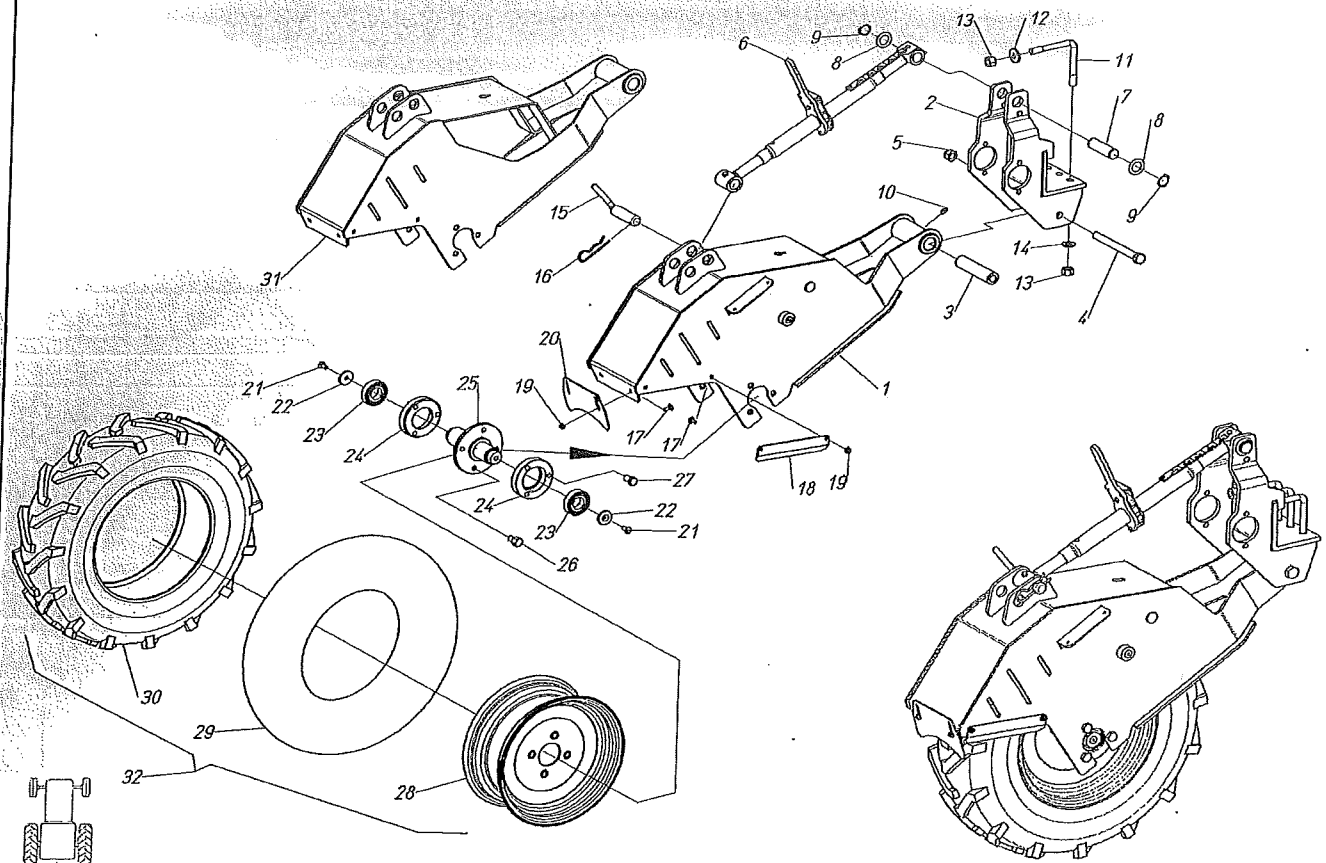
Pos.	Codice	Descrizione
1	420253	BRACCIO LATERALE L=1600
1	420789	BRACCIO LATERALE L=2000
2	400365	MONTANTE PORTAVASSOI POST.
3	400369	CAVALLOTTO U M 10 I= 91 (R.60x80)
4	400367	PIASTRINA MONTANTE POSTERIORE
5	904965	DADO M 10 FL. - 6.8
6	420341	RIPIANO PORTAVAS.TRASV. 350 Cm
6	421490	RIPIANO PORTAVAS.TRASV. 400 Cm
7	902108	VITE TE M 8x35 - 8.8
8	907305	RONDELLA PIANA 8x24x2 - R40
9	906105	DADO ATB M 8 BASSO - 6.8
10	900295	VITE TE M 18x140 - 8.8
11	905010	DADO M 18 ALTO - 65
12	422022	BRACCIO LATERALE RINF.L=1600
12	421869	BRACCIO LATERALE RINF.L=2000
13	402399	PIATTO 60x20x455 (2F.D15+2F.D.21)
14	900327	VITE TE M 20x120 - 8,8
15	900225	VITE TE M 14x120 - 8.8

PORTAVASSOI TRASVERSALE A DUE RIPIANI DA 350 A 400 Cm COMPACT



PEDANA E STRUTTURA DUAL-12 COMPACT

Pos.	Codice	Descrizione
1	421631	TELAIO POST.LEGGERO 200 Cm
1	421563	TELAIO POST.LEGGERO 250 Cm
1	421564	TELAIO POST.LEGGERO 300 Cm
1	421565	TELAIO POST.LEGGERO 350 Cm
2	421730	STAFFA DI BLOCCAGGIO E SOLLEVAMENTO DX
3	400041	CAVALLOTTO "U" M14 (Q.80)
4	402382	PIATTO 30x8x125
5	905008	DADO M 14 ALTO - 6S
6	421731	STAFFA DI BLOCCAGGIO E SOLLEVAMENTO SX
7	400369	CAVALLOTTO U M 10 l= 91 (R.60x80)
8	904965	DADO M 10 FL. - 6.8
9	421517	SUPPORTO DX PEDANA
10	400797	CAVALLOTTO U M 10 (Q.80)
11	421518	SUPPORTO SX PEDANA
12	421516	PEDANA BABY COMPACT 200 Cm
12	421526	PEDANA BABY COMPACT 250 Cm
12	421527	PEDANA BABY COMPACT 300Cm
12	422098	PEDANA BABY COMPACT 350 Cm
13	402023	PIATTO 25x6x112
14	904170	VITETSEI M 10x55 - 10,9
15	906106	DADO ATB M 10 BASSO - 6.8
16	VEDI TAV.	SEDILE DUAL 12 COMPACT
17	VEDI TAV.	PORTAVASSOI TRASVERSALE A RIPIANI



60204211

SX DX

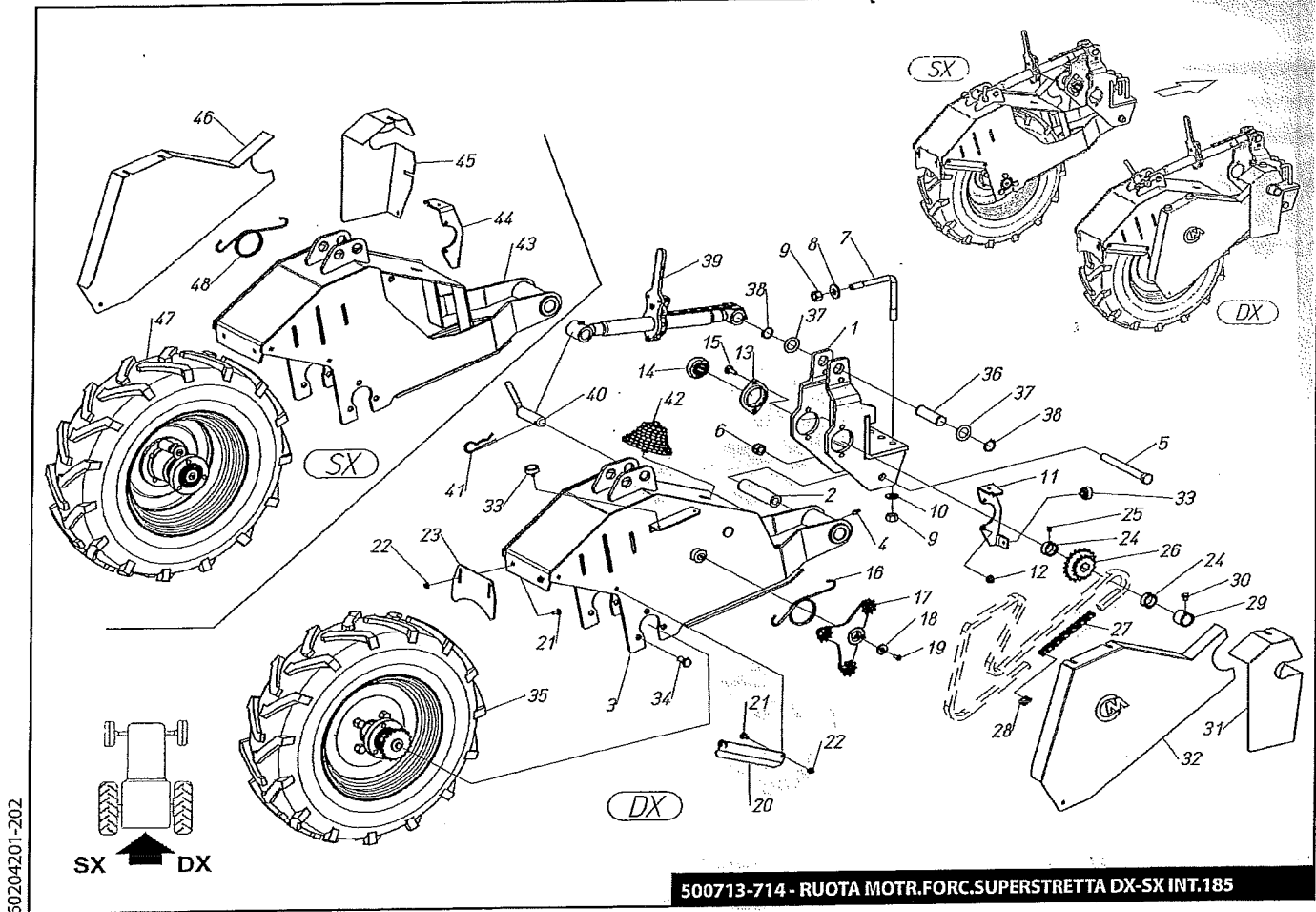
500798 - RUOTA FOLLE FORCELLA SUPERSTRETTA

25-06-2014

Checcchi & Magli

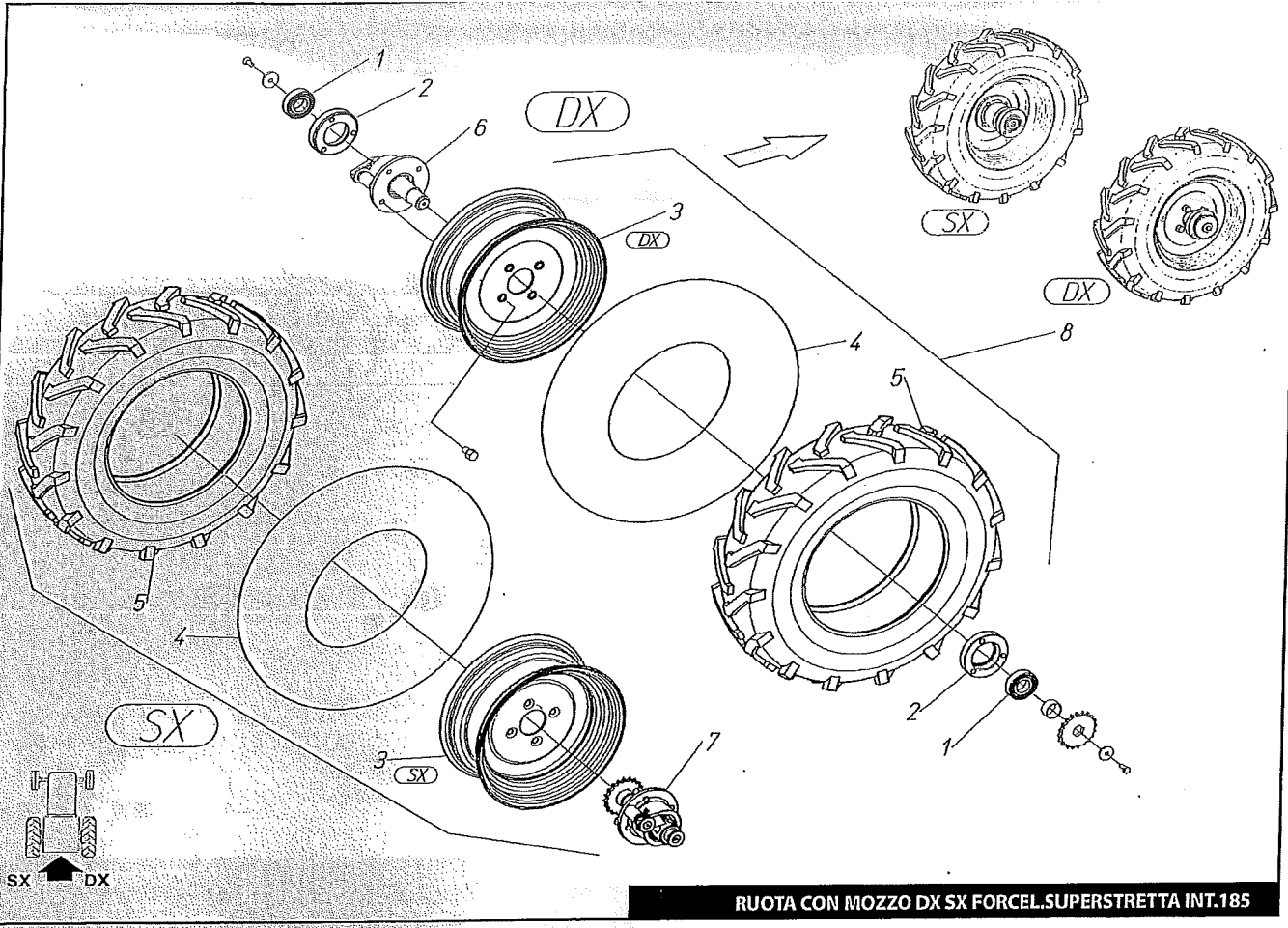
Pos.	Codice	Descrizione	Pos.	Codice	Descrizione
1	422006	FORCELLA R.M.SUPER STR.RINF.DX INT.185	30	914101	COPERT. RUOTA 6,5-80-12 TM KT
2	421840	SUPP.FORCELLA SUPER STR.RINF.INT.185	31	422007	FORCELLA R.M.SUPER STR.RINF.SX INT.185
3	402112	DISTANZIALE 16x30x129	32	914078	RUOTA COMPL.6,5/80-12 TM KING 4PR
4	902264	VITE TE M 16x70 - 8.8			
5	906109	DADO ATB M 16 BASSO - 6.8			
6	500730	TIRANTE A CRICCHETTO LEGG.			
7	401670	PERNO D.25x86			
8	400256	RONDELLA 25x40x0,5			
9	940505	ANELLO ELASTICO E 25			
10	923002	INGRASSAT. M 8 T.DIRITTA			
11	400042	CAVALLOTTO L M14 (Q.80)			
12	907308	RONDELLA PIANA 14x35x4 - R40			
13	905008	DADO M 14 ALTO - 6S			
14	907108	RONDELLA PIANA 14 - R40			
15	421220	PERNO D.25x85 CON LEVA			
16	941202	COPIGLIA A MOLLA 4			
17	903006	VITETTQS M 6x16 - 4.6			
18	402296	RASCHETTO R.M. FORC.SUPER STR.LATERALE			
19	904963	DADO M 6 FL. - 6.8			
20	402494	RASCHETTO R.M. FORC.SUPER STR.CENTRALE			
21	904108	VITE TSEI M 8x20 - 10.9			
22	400280	RONDELLA 8,5x35x5 (SVAS)			
23	910109	CUSCINETTO 2RS 6206 (30-62-16)			
24	402080	SUPPORTO CUSCINET.FORC.STRETTA			
25	421977	ALBERO FLANGIATO R.M. FOLLE			
26	402196	VITE PER RUOTE (M12x15)			
27	902174	VITE TE M 12x25 - 8.8			
28	914144	CERCHIO RUOTA 5J12 4F FIAT +22 STR NERO			
29	914102	CAMERA AD ARIA 6,5-80-12			

500798 - RUOTA FOLLE FORCELLA SUPERSTRETTA



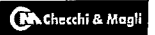
500713-714 - RUOTA MOTR.FORC.SUPERSTRETTA DX-SX INT.185

Pos.	Codice	Descrizione	Pos.	Codice	Descrizione
1	421840	SUPP.FORCELLA SUPER STR.RINF.INT.185	29	400227	ANELLO DI BLOCC.25.5x35x30
2	402112	DISTANZIALE 16x30x129	30	902475	VITE TE M 8x10 - 8.8
3	422006	FORCELLA R.M.SUPER STR.RINF.DX INT.185	31	402488	CARTER ANTERIORE DX FORC.SUP.STR.INT.185
4	923002	INGRASSAT. M 8 T.DIRITTA	32	421851	CARTER POSTERIORE DX FORC.SUP.STR.INT.185
5	902264	VITE TE M 16x70 - 8.8	33	983038	POMELLO ZIGR.MTB30 M6x10
6	906109	DADO ATB M 16 BASSO - 6.8	34	902174	VITE TE M 12x25 - 8.8
7	400042	CAVALLOTTO L M14 (Q.80)	35	VEDI TAV.	RUOTA DX CON MOZZO
8	907308	RONDELLA PIANA 14x35x4 - R40	36	401670	PERNO D.25x86
9	905008	DADO M 14 ALTO - 6.5	37	400256	RONDELLA 25x40x0,5
10	907108	RONDELLA PIANA 14 - R40	38	940505	ANELLO ELASTICO E 25
11	402492	SUP.CARTER ANTERIORE R.M.FORC.SUP.STR DX	39	500730	TIRANTE A CRICCHETTO LEGG.
12	904964	DADO M 8 FL. - 6.8	40	421220	PERNO D.25x85 CON LEVA
13	913050	FLANGIA CUSCINETTO	41	941202	COPIGLIA A MOLLA 4
14	913006	CUSCINETTO KRRB 205	42	VEDI TAV.	SET PIGNONI FOXDRIVE
15	902584	VITE TTQS M 8x30 - 4.6	42	VEDI TAV.	SET PIGNONI WOLF
16	800017	MOLLA TORSIONE 4 DX R.M.	42	VEDI TAV.	SET PIGNONI R14
17	VEDI TAV	TENDICATENA FORC.SUP.STR INT.185	42	VEDI TAV.	SET PIGNONI TRIUM-GOLD-TOP-BEST-BABY
18	401972	RONDELLA 6,2x25x4 (SVAS)	43	422007	FORCELLA R.M.SUPER STR.RINF.SX INT.185
19	904156	VITE TSEI M 6x22 - 10.9	44	402493	SUP.CARTER ANTERIORE R.M.FORC.SUP.STR SX
20	402296	RASCHETTO R.M. FORC.SUPER STR.LATERALE	45	402489	CARTER ANTERIORE SX FORC.SUP.STR.INT.185
21	903006	VITE TTQS M 6x16 - 4.6	46	421852	CARTER POSTERIORE SX FORC.SUP.STR.INT.185
22	904963	DADO M 6 FL. - 6.8	47	VEDI TAV.	RUOTA SX CON MOZZO
23	402494	RASCHETTO R.M. FORC.SUPER STR.CENTRALE	48	800016	MOLLA A TORSIONE 4 SX R.M.
24	400717	ANELLO DI BLOCC.25,5x35x15			
25	904001	GRANO M 8x10 - 12.9			
26	420442	PIGN.DOPPIO Z 20-14			
26	420411	PIGNONE Z 17 CON MOZZO(WOLF-B)			
27	930111	CATENA 1/2"x5/16" PASSI 125			
28	930551	MAGLIA DI GIUNZIONE 1/2"x5/16"			



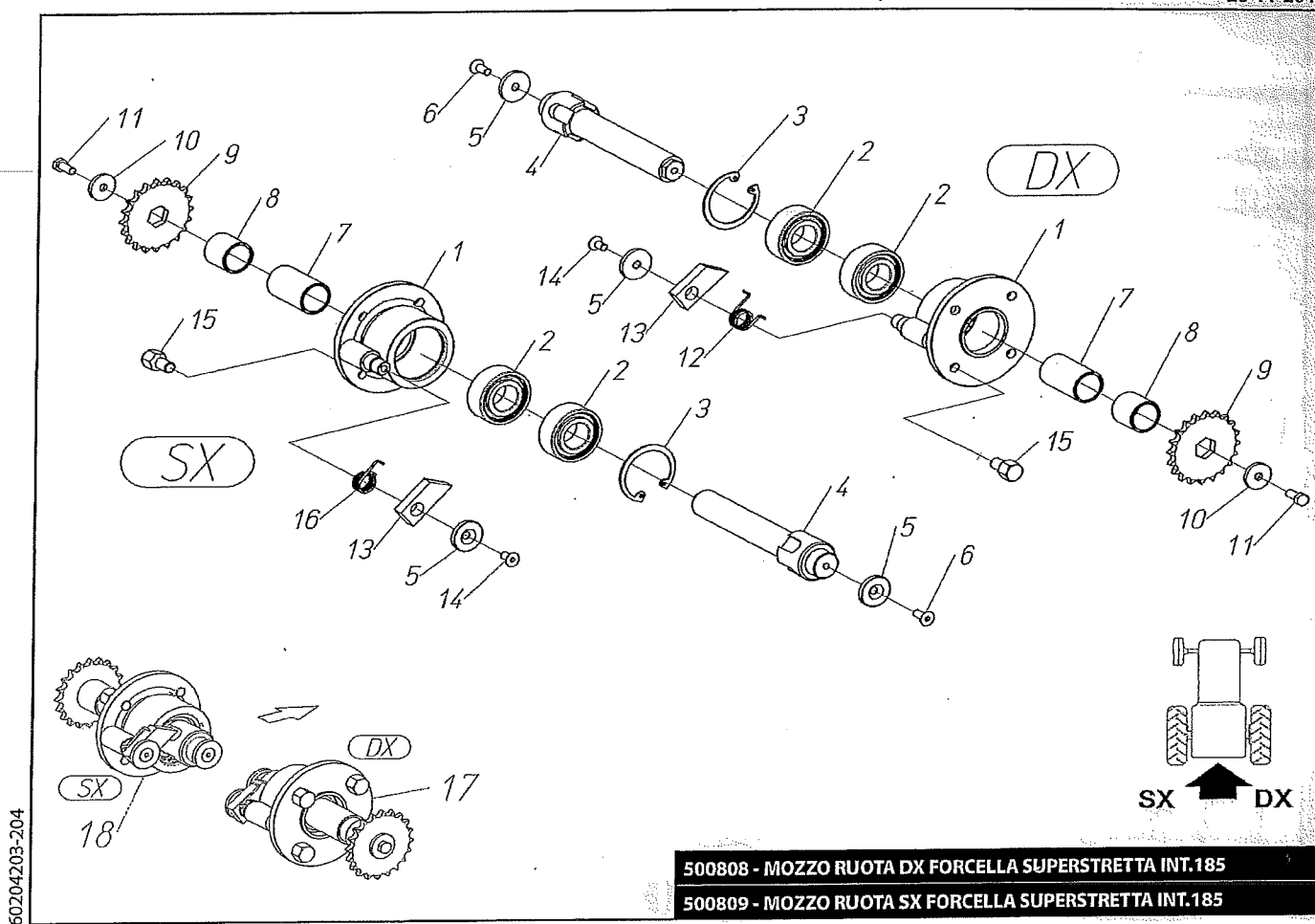
RUOTA CON MOZZO DX SX FORCEL.SUPERSTRETTA INT.185

28-11-2014



Pos.	Codice	Descrizione
1	910109	CUSCINETTO 2RS 6206 (30-62-16)
2	402080	SUPPORTO CUSCINETI FORC. STRETTA
3	914103	CERCHIO RUOTA
4	914102	CAMERA AD ARIA 6,5-80-12
5	914101	COPERT. RUOTA 6,5-80-12 TM KT
6	500808	MOZZO RUOTA DX FORCELLA SUPER STRETTA
7	500809	MOZZO RUOTA SX FORCELLA SUPER STRETTA
8	914078	RUOTA COMPL. 6,5/80-12 TM KING 4PR

RUOTA CON MOZZO DX SX FORCEL.SUPERSTRETTA INT.185



60204203-204

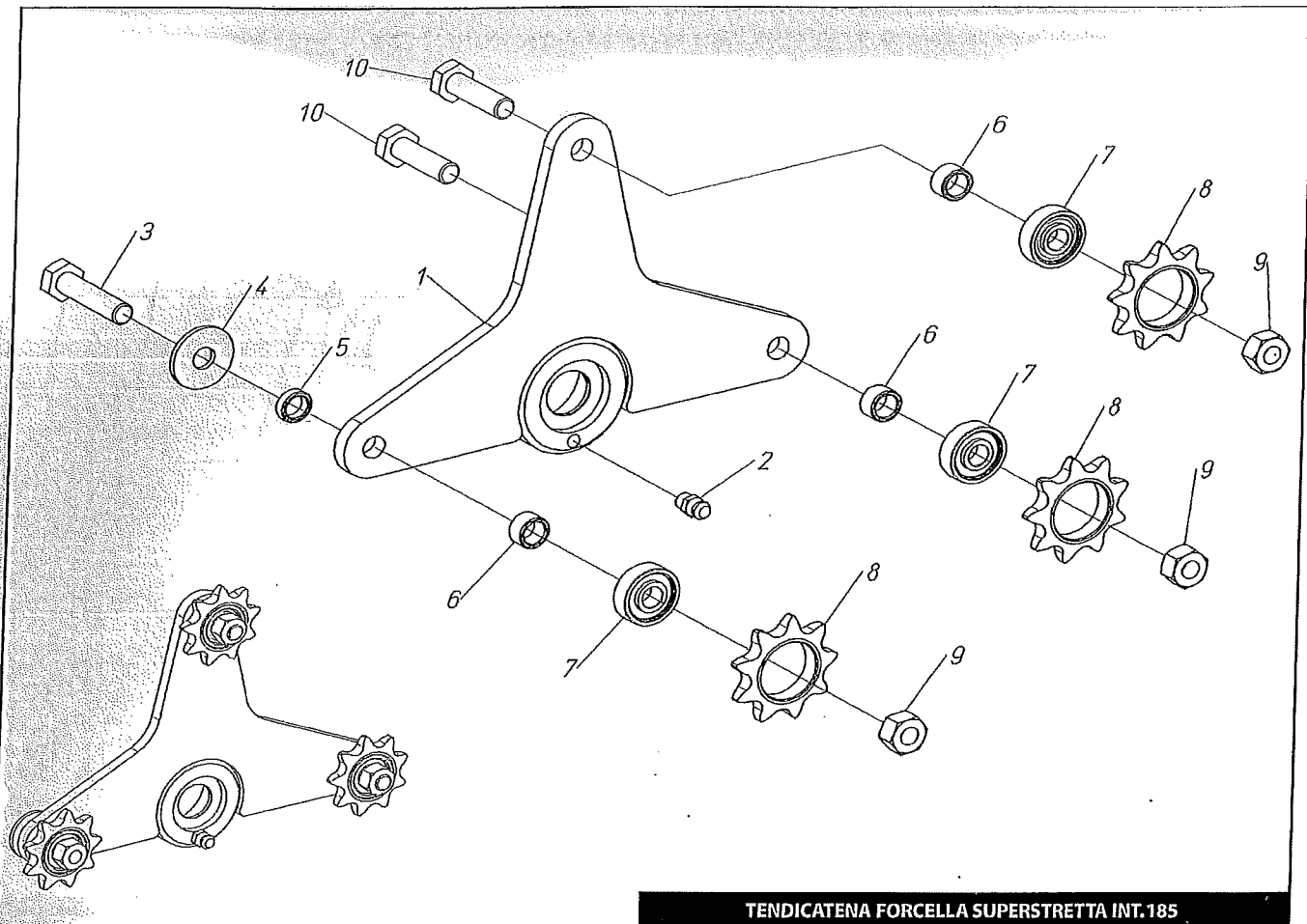
500808 - MOZZO RUOTA DX FORCELLA SUPERSTRETTA INT.185

500809 - MOZZO RUOTA SX FORCELLA SUPERSTRETTA INT.185

Pos.	Codice	Descrizione
1	421223	MOZZO RUOTA A FORCELLA
2	910200	CUSCINETTO 3206B-2RS
3	940009	ANELLO ELASTICO I 62
4	402510	ALBERO MOZZO RUOTA FORC.SUP.STR.INT.185
5	400280	RONDELLA 8,5x35x5 (SVAS)
6	904108	VITE TSEI M 8x20 - 10.9
7	402511	DISTANZIALE 30x36x63
8	402512	DISTANZIALE 30x36x35
9	400243	PIGN.CON ESAG.Z 20 1/2"x5/16"
10	907316	RONDELLA PIANA 8x30x4 - R40
11	902104	VITE TE M 8x20 - 8.8
12	800002	MOLLA SX PER ARRESTO
13	400848	ARRESTO PER ALBERO
14	904107	VITE TSEI M 8x16 - 10.9
15	402196	VITE PER RUOTE (M12x15)
16	800001	MOLLA DX PER ARRESTO
17	500808	MOZZO RUOTA DX FORCELLA SUPER STRETTA
18	500809	MOZZO RUOTA SX FORCELLA SUPER STRETTA

500808 - MOZZO RUOTA DX FORCELLA SUPERSTRETTA INT.185

MOZZO RUOTA SX FORCELLA SUPERSTRETTA INT.185



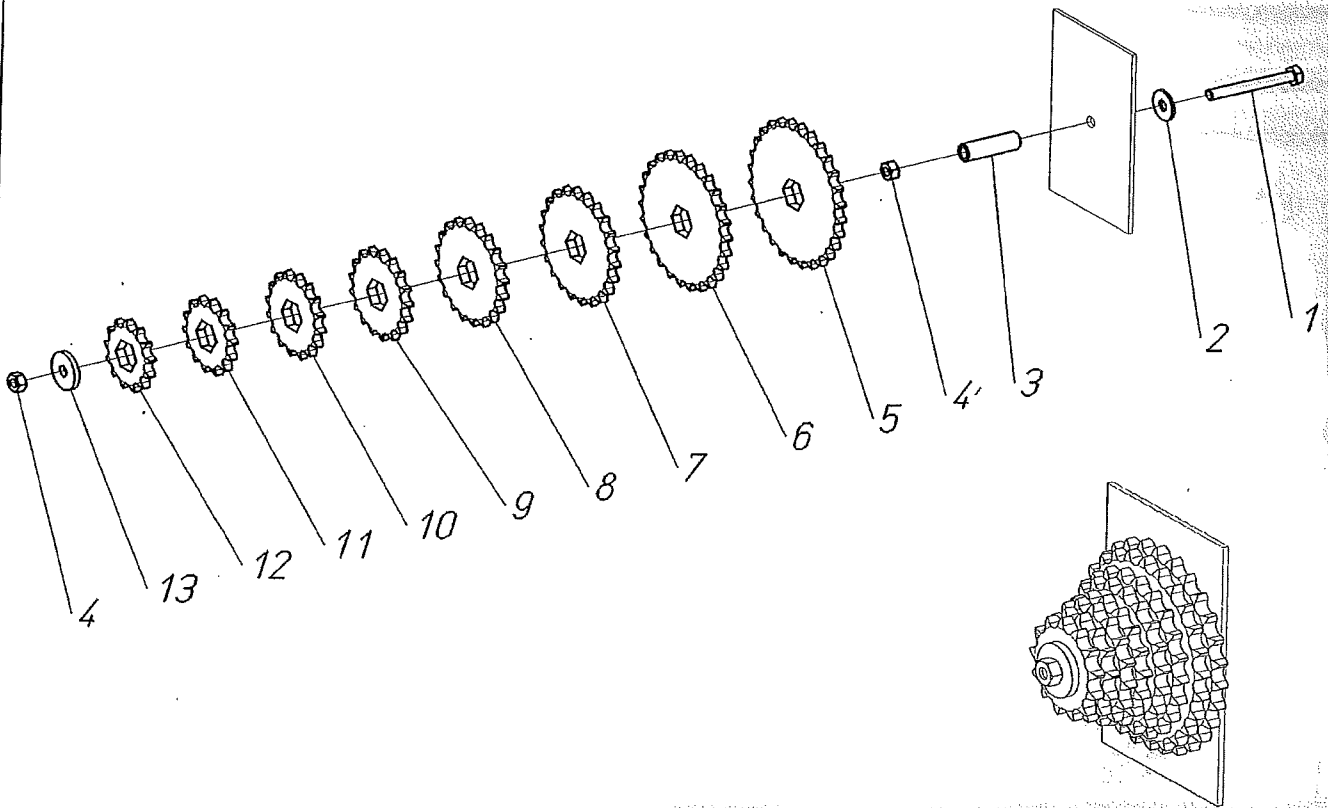
TENDICATENA FORCELLA SUPERSTRETTA INT.185

04-10-2013

Checcchi & Magli

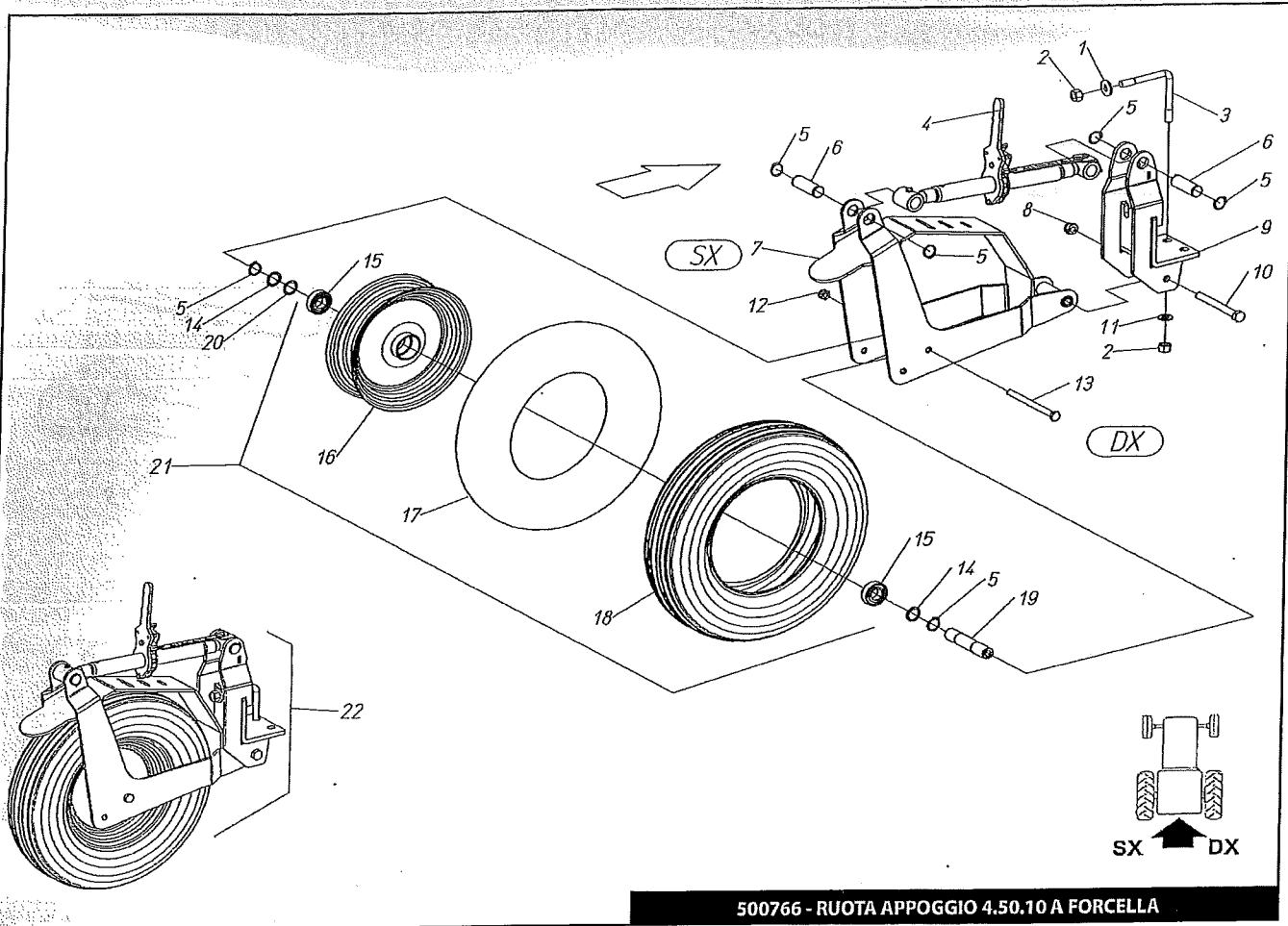
Pos.	Codice	Descrizione
1	421839	TENDICAT.R.M.FORC.SUP:STR INT.185
2	923001	INGRASSAT. M 6 TESTA DIRITTA
3	902108	VITE TE M 8x35 - 8.8
4	907305	RONDELLA PIANA 8x24x2 - R40
5	400535	DISTANZIALE 8,5x12x4,5
6	400263	DISTANZIALE 8,5x12x7,5
7	910110	CUSCINETTO 2RS 608 (8- 22- 7)
8	400264	PIGNONE Z 9 1/2"x5/16" F.22
9	905005	DADO M 8 ALTO - 65
10	902107	VITE TE M 8x30 - 8.8

70204009



SET PIGNONI TRIUM-TOP-GOLD-BEST-BABY

Pos.	Codice	Descrizione
1	900116	VITETE M 8x75
2	907305	RONDELLA PIANA 8x24x2
3	400228	DISTANZIALE 8,5x14x44
4	905105	DADO M 8 MEDIO
5	400665	PIGN.CON ESAG.Z 28 1/2"x5/16"
6	400241	PIGN.CON ESAG.Z 26 1/2"x5/16"
7	400242	PIGN.CON ESAG.Z 22 1/2"x5/16"
8	400243	PIGN.CON ESAG.Z 20 1/2"x5/16"
9	400330	PIGN.CON ESAG.Z 17 1/2"x5/16"
10	400245	PIGN.CON ESAG.Z 16 1/2"x5/16"
11	400246	PIGN.CON ESAG.Z 14 1/2"x5/16"
12	400664	PIGN.CON ESAG.Z 13 1/2"x5/16"
13	907316	RONDELLA PIANA 8x30x4



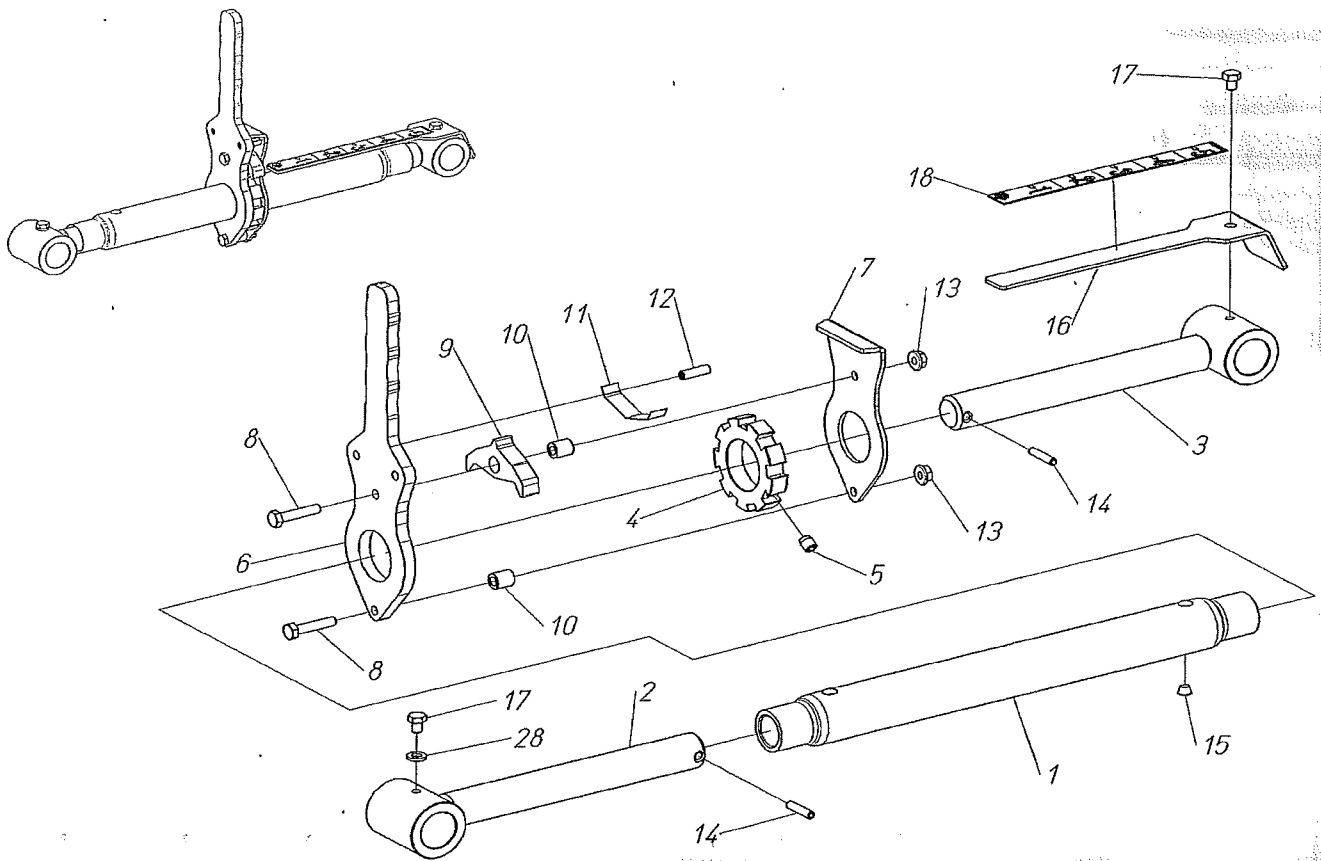
500766 - RUOTA APPOGGIO 4.50.10 A FORCELLA

27-11-2014

Checchi & Magli

Pos.	Codice	Descrizione
1	907308	RONDELLA PIANA 14x35x4 - R40
2	905008	DADO M 14 ALTO - 6S
3	400042	CAVALLOTTO L M14 (Q.80)
4	500730	TIRANTE A CRICCHETTO LEGG.
5	940505	ANELLO ELASTICO E 25
6	402376	PERNO D.25x78
7	421663	FORCELLA RUOTA APPOGGIO 450-10
8	906108	DADO ATB M 14 BASSO - 6,8
9	421662	SUPP.FORCELLA RUOTA APPOGGIO 450-10
10	900227	VITE TE M 14x140 - 8.8
11	907108	RONDELLA PIANA 14 - R40
12	906107	DADO ATB M 12 BASSO - 6,8
13	900195	VITE TE M 12x160 - 8.8
14	402192	RONDELLA ACCIAIO 25x32x2 C70
15	910111	CUSCINETTO 2RS 6205 (25- 52-15)
16	914147	CERCHIO 3,50-10 CUSC.D.25 RUOTA 914138
17	914097	CAMERA AD ARIA 4.50.10
18	914095	COPERTURA RUOTA 4.50.10 KT
19	402620	ALBERO 25X133 F.12,5 SEEGER EST.71
20	402191	RONDELLA ACCIAIO 25x32x1 C70
21	914138	RUOTA 4.50.10 CUSC. 25-52x62
22	500766	RUOTA APPOGGIO 4.50.10 A FORCELLA

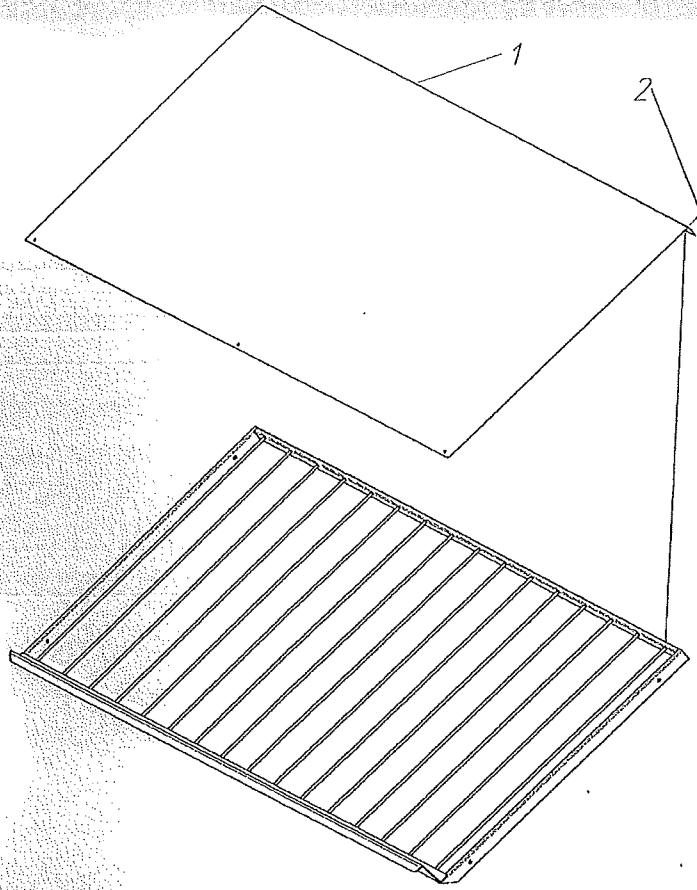
500766 - RUOTA APPOGGIO 4.50.10 A FORCELLA



500730 - TIRANTE A CRICCHETTO LEGGERO

Pos.	Codice	Descrizione
1	421571	CORPO L=342 CRICC.LEGGERO
2	421873	VITE M24x187 DX CRIC.LEG.
3	421874	VITE M24x187 SX CRIC.LEG.
4	402075	SETTORE DENTATO CRICC.LEGG.
5	904001	GRANO M 8x10 - 12,9
6	402484	LEVA CRICCHETTO LEGGERO (SAGOMATA)
7	402485	LAMIERA CRICCHETTO LEGGERO (PIEGATA)
8	902073	VITE M 6x30 - 8,8
9	402555	CRICCHETTO TIRANTE RUOTA FORO D.11,25
10	402087	DISTANZIALE 6x11x12,5
11	401674	MOLLA TIRANTE A CRICCHETTO
12	941011	SPINA ELASTICA 6x20
13	904963	DADO M 6 FL. - 6,8
14	941007	SPINA ELASTICA 5x24
15	983114	TAPPO PLAST.D.7,5x4,5
16	402556	ASTA REG.TIRANTE CRICC.LEG.FORO D.6,5
17	902441	VITE M 6x8 - 8,8
18	402429	ADESIVO GRADUATO PROF.1-5
19	907104	RONDELLA PIANA 6 - R40

LAMIERA PROTEZIONE GRIGLIE



LAMIERA PROTEZIONE GRIGLIE 150-400

02-12-2014

 Checchi & Magli

Pos.	Codice	Descrizione
1	402579	LAMIERA PROTEZIONE GRIGLIE 150 CM
1	402559	LAMIERA PROTEZIONE GRIGLIE 200 CM
1	402577	LAMIERA PROTEZIONE GRIGLIE 250 CM
1	402578	LAMIERA PROTEZIONE GRIGLIE 300 CM
1	402580	LAMIERA PROTEZIONE GRIGLIE 350 CM
1	402581	LAMIERA PROTEZIONE GRIGLIE 400 CM
2	941301	RIVETTO A STRAPPO D 4,8x12 ACCIAIO ZINCA

LAMIERA PROTEZIONE GRIGLIE 150-400

