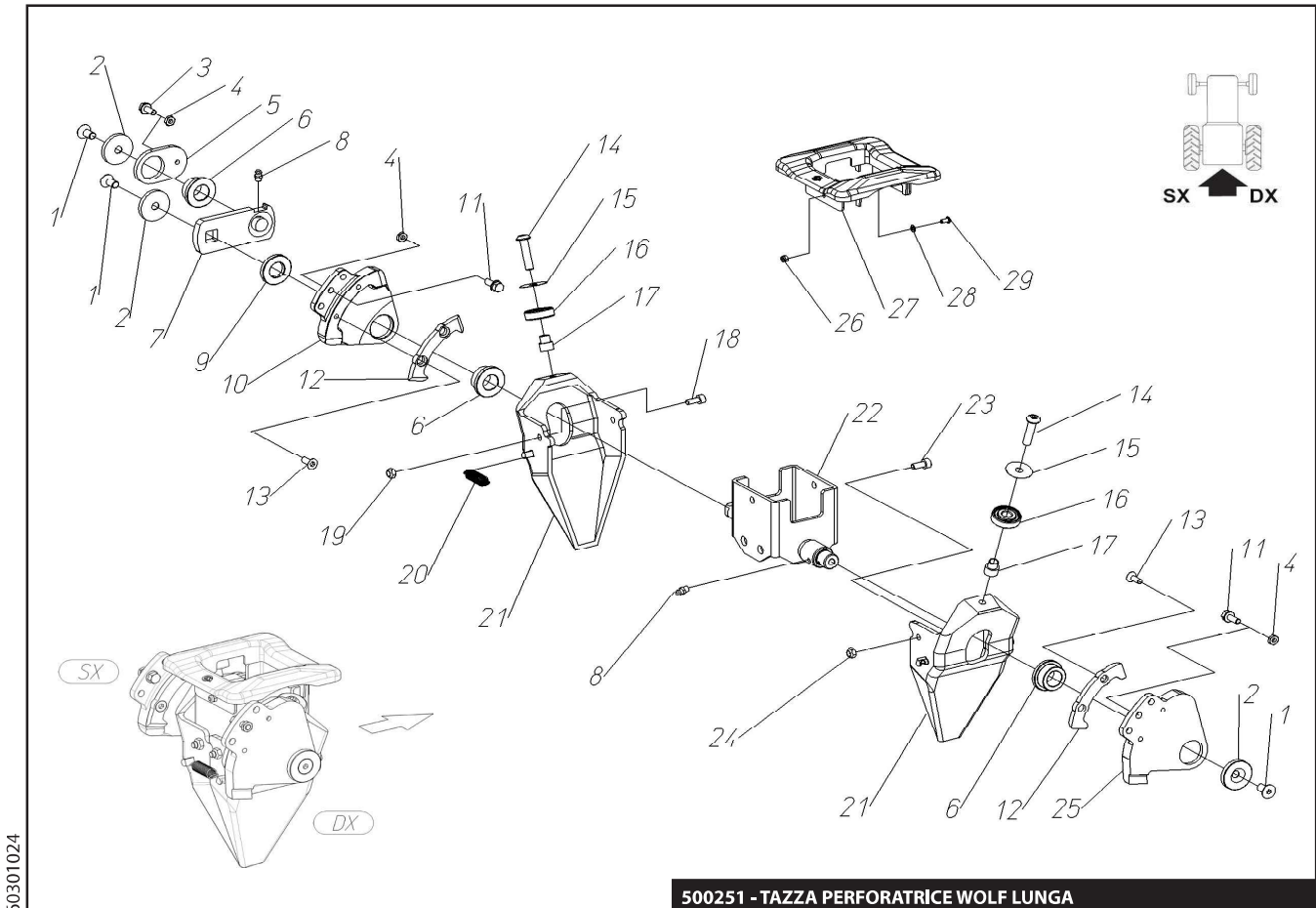


500117 - TAZZA PERFORATRICE WOLF STD

Pos.	Codice	Descrizione
1	904107	VITE TSEI M 8x16 - 10.9
2	400280	RONDELLA 8,5x35x5 (SVAS)
3	904698	VITE TE M 6x14 FL. - 8.8
4	905204	DADO M 6 BASSO - 6S
5	400282	PIATTO DI ATTACCO
6	400281	BOCCOLA 18x28x35
7	420204	BIELLA DISTRIBUTORE WOLF
8	923001	INGRASSAT. M 6 T.DIRITTA
9	400279	DISTANZIALE IN PLASTICA
10	400941	CAMMA
11	904699	VITE TE M 6x16 FL. - 8.8
12	401407	SPESSORE
13	904139	VITE TSEI M 6x16 - 10.9
14	904130	VITE TBEI M 8x35 - 10.9
15	400536	RASAMENTO 8,2x20x0,2
16	910110	CUSCINETTO 2RS 608 (8- 22- 7)
17	400535	DISTANZIALE 8,5x12x4,5
18	904125	VITE TCEI M 6x14
19	906204	DADO ATB M 6
20	800009	MOLLA
21	400277	SEMICOPPA PERFORATRICE STANDARD
22	420198	SUPPORTO SEMICOPPE
23	904136	VITE TCEI M 6x14 SX
24	906205	DADO ATB M 6 SX
25	400841	CAMMA CON RITARDO
25	400941	CAMMA
26	906102	DADO ATB M 4 BASSO
27	402099	PROTEZIONE SUPERIORE GIALLA
28	402277	RONDELLA ACCIAIO 4,1X7,4X0,8 C70
29	904148	VITE TBEI M 4x8

500117 - TAZZA PERFORATRICE WOLF STD



Pos.	Codice	Descrizione
1	904107	VITE TSEI M 8x16 - 10.9
2	400280	RONDELLA 8,5x35x5 (SVAS)
3	904698	VITE TE M 6x14 FL. - 8.8
4	905204	DADO M 6 BASSO - 6S
5	400282	PIATTO DI ATTACCO
6	400281	BOCCOLA 18x28x35
7	420204	BIELLA DISTRIBUTORE WOLF
8	923001	INGRASSAT. M 6 T.DIRITTA
9	400279	DISTANZIALE IN PLASTICA
10	400941	CAMMA
11	904699	VITE TE M 6x16 FL. - 8.8
12	401407	SPESSORE
13	904139	VITE TSEI M 6x16 - 10.9
14	904130	VITE TBEI M 8x35 - 10.9
15	400835	RASAMENTO 8,2x28x0,2
16	910114	CUSCINETTO 2RS 6200 (10- 30- 9)
17	400765	RIDUZIONE CUSCINETTO
18	904125	VITE TCEI M 6x14
19	906204	DADO ATB M 6
20	800009	MOLLA
21	400354	SEMICOPPA PERFORATRICE LUNGA
22	420198	SUPPORTO SEMICOPPE
23	904136	VITE TCEI M 6x14 SX
24	906205	DADO ATB M 6 SX
25	400841	CAMMA CON RITARDO
25	400941	CAMMA
26	906102	DADO ATB M 4 BASSO
27	402099	PROTEZIONE SUPERIORE GIALLA
28	402277	RONDELLA ACCIAIO 4,1X7,4X0,8 C70
29	904148	VITE TBEI M 4x8

500251 - TAZZA PERFORATRICE WOLF LUNGA