



Checchi & Magli

**TRAPIANTATRICE
UNITRIUM
UNITRIUM DT**

CATALOGO PARTI DI RICAMBIO

N° codice manuale: 998747

Edizione: 10/2013

Lingua: italiana

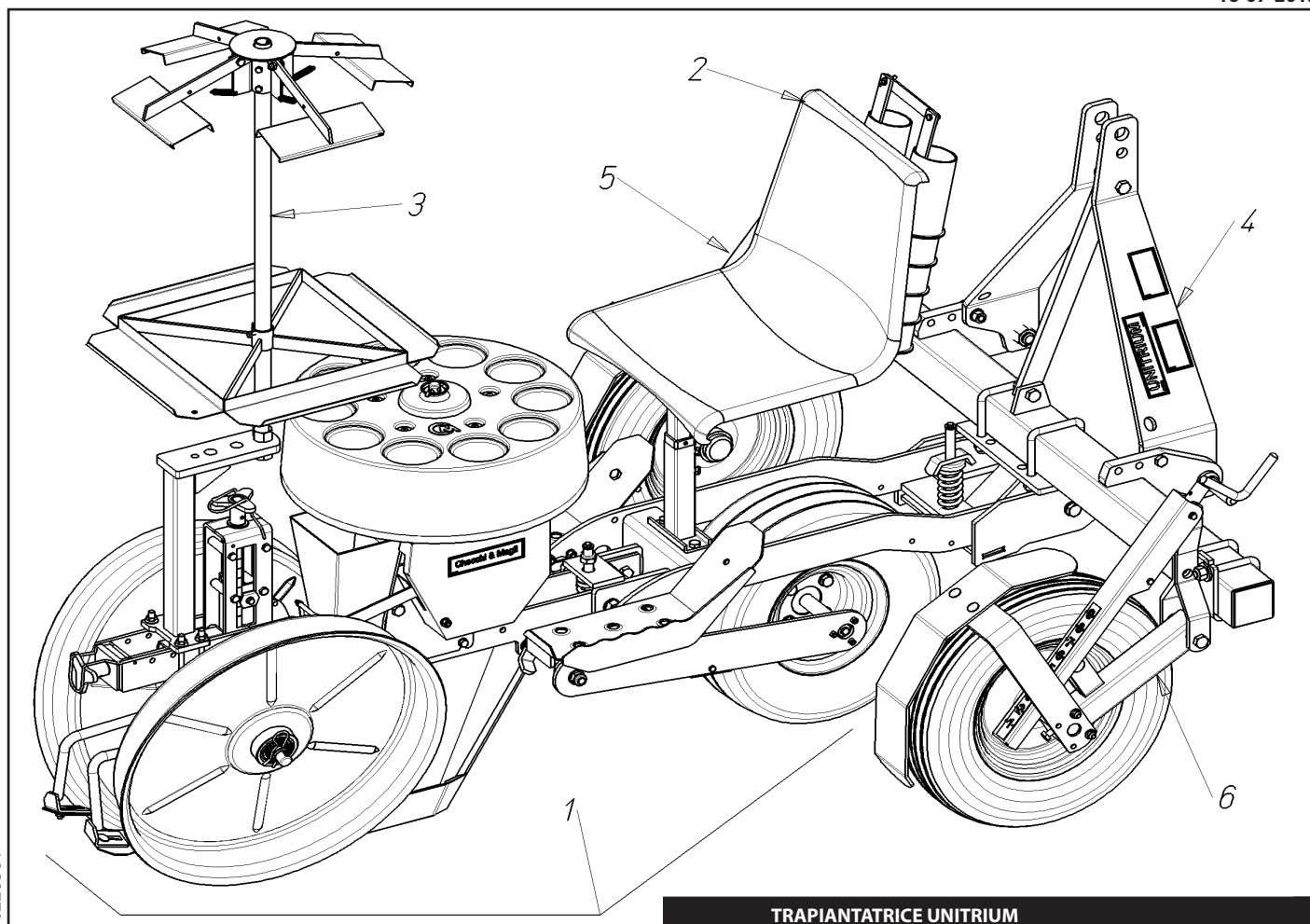
NORME PER LE ORDINAZIONI

Le ordinazioni delle parti di ricambio devono essere trasmesse preferibilmente tramite Concessionario di vendita e corredate dalle seguenti indicazioni:

- 1)** tipo, modello e numero di matricola indicati nella targa di identificazione applicata sulla macchina
- 2)** numero di codice e descrizione rilevato dal catalogo ricambi
- 3)** quantità richiesta

La spedizione viene effettuata in accordo con le richieste del cliente, in assenza delle quali sarà effettuata con il mezzo ritenuto più adatto

Il termine Destro o Sinistro va inteso guardando la macchina dal lato posteriore

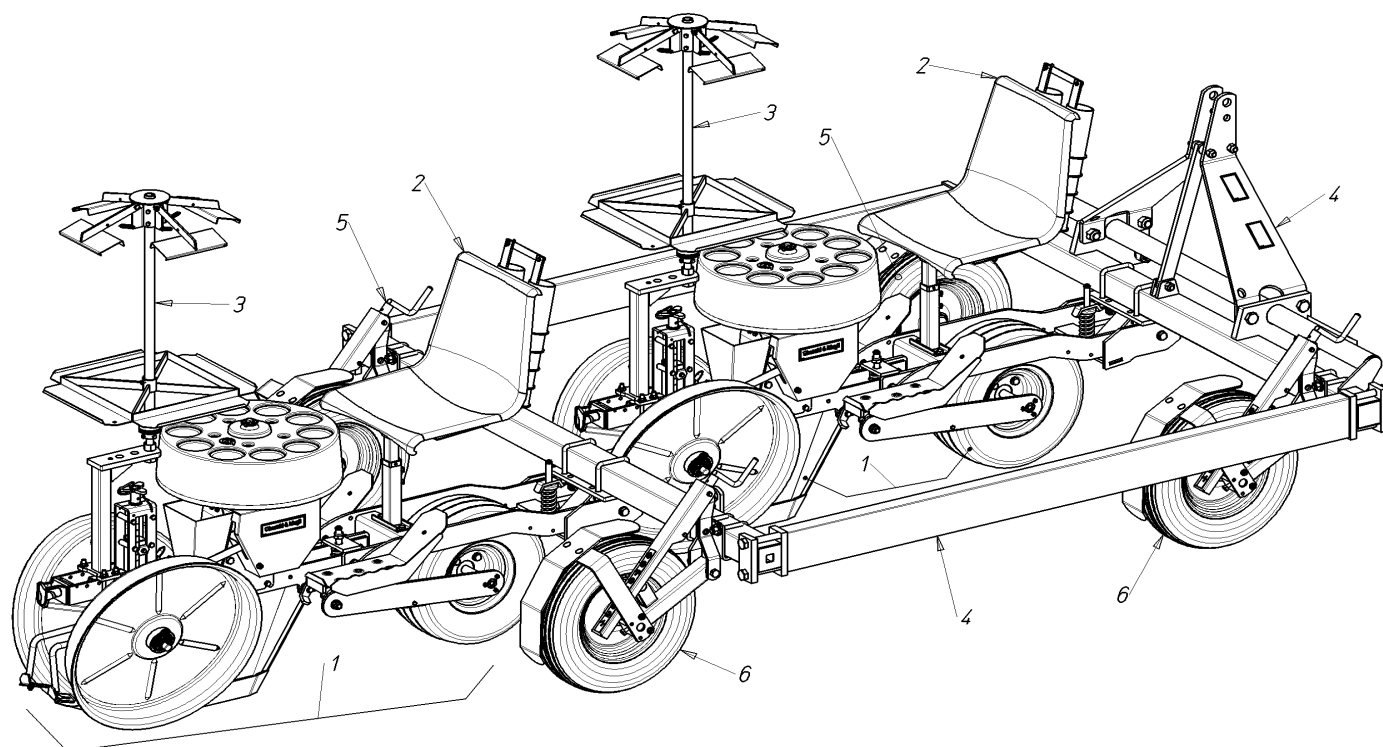


80220301

TRAPIANTATRICE UNITRIUM

Pos.	Codice	Descrizione	
1	VEDI TAV.	UNITA' UNITRIUM	Pag.3
2	500587	SEDILE TRIUM CON PROLUNGHE	Pag.14
2	510093	SEDILE TRIUM CON RIDUZIONI	Pag.14
3	500032	PORTAVASSOI GIREVOLE 4 LATI	Pag.15
4	VEDI TAV.	TELAIO PORTA ELEMENTI 1° CAT.DA 100 A 300 Cm	Pag.16
4	VEDI TAV.	TELAIO PORTA ELEMENTI 2° CAT.DA 150 A 300 Cm	Pag.17
4	VEDI TAV.	TELAIO PORTA ELEM. 2° CAT.DA 200 A 600 Cm D.P.	Pag.18
5	500072	RUOTA IN GOMMA 4.50.10 SUPP.STD DX	Pag.24
6	500618	RUOTA IN GOMMA 4.50.10 SUPP.STD SX	Pag.24

TRAPIANTATRICE UNITRIUM

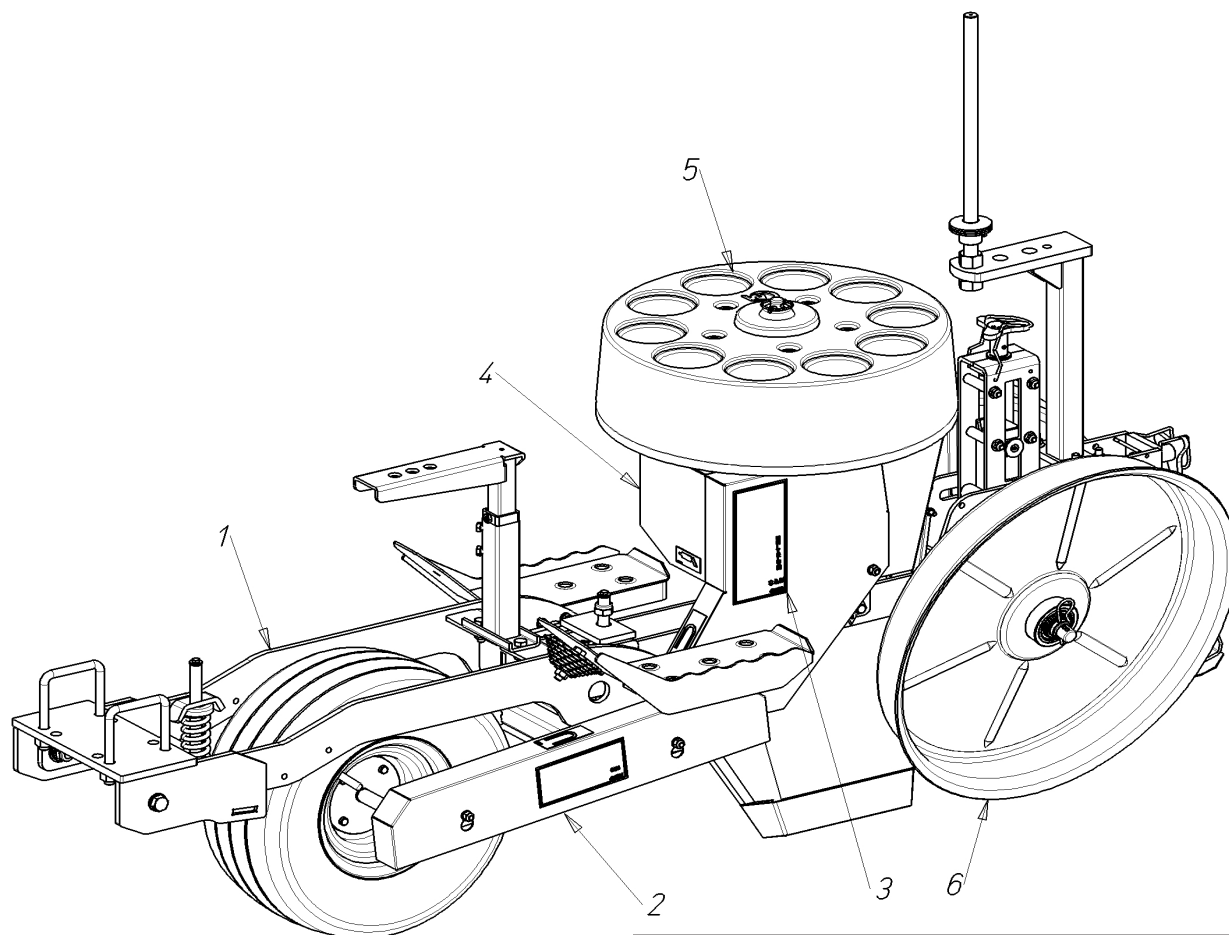


80221302

TRAPIANTATRICE UNITRIUM DT

Pos.	Codice	Descrizione	
1	VEDI TAV.	UNITA' UNITRIUM	Pag.3
2	500587	SEDILE TRIUM CON PROLUNGHE	Pag.14
2	510093	SEDILE TRIUM CON RIDUZIONI	Pag.14
3	500032	PORTAVASSOI GIREVOLE 4 LATI	Pag.15
4	VEDI TAV.	STRUTTURA DT SU TELAIO 2°CAT.	Pag.19
4	VEDI TAV.	STRUTTURA DT SU TELAIO 2°CAT.CON TORRETTA	Pag.20
4	VEDI TAV.	STRUTTURA DT SU TELAIO 2°CAT.RINF.CON TORRET.	Pag.21
5	500092	RUOTA NON MOTRICE STD SX	Pag.24
6	500707	RUOTA NON MOTRICE STD DX	Pag.24

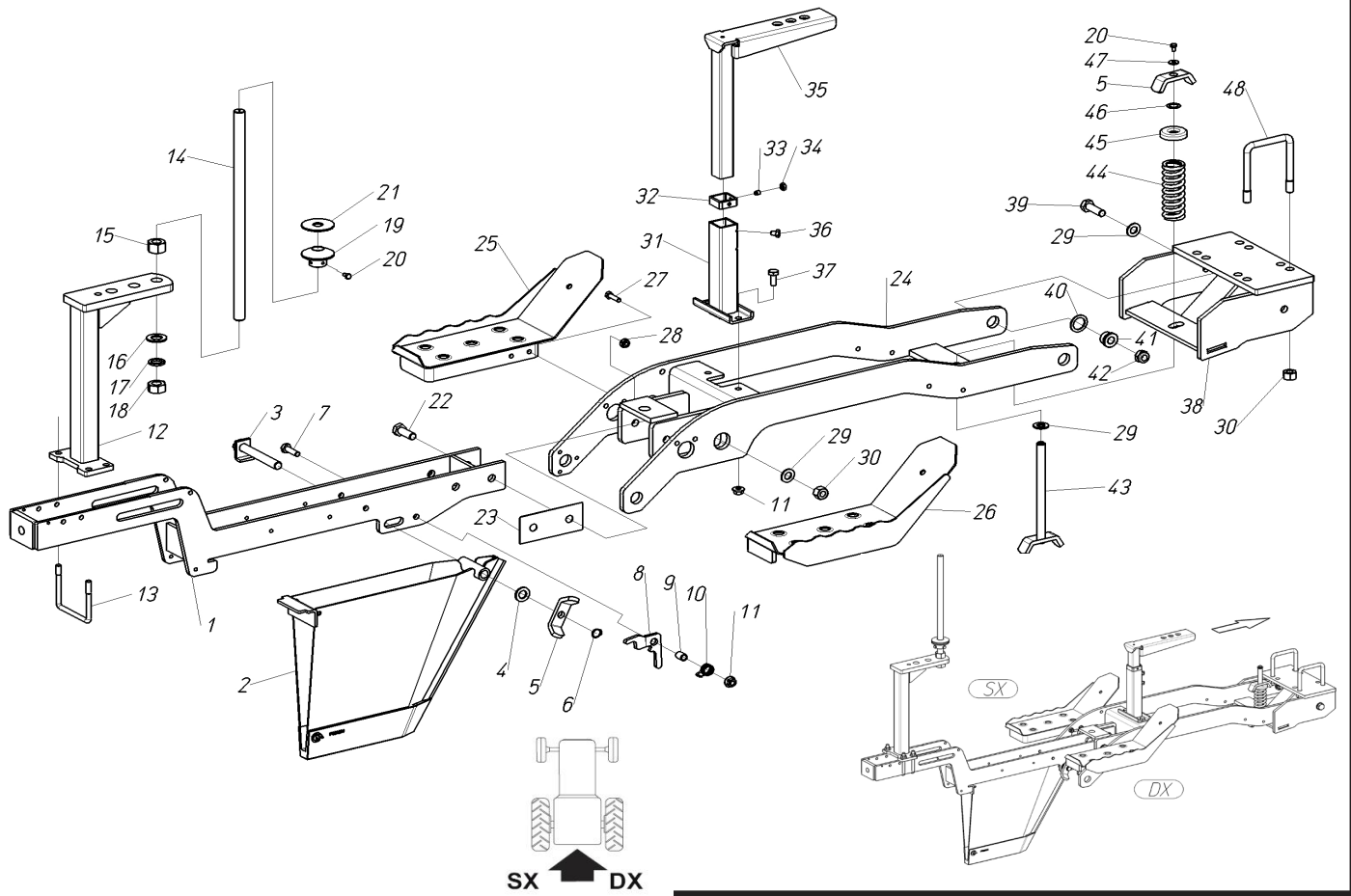
TRAPIANTATRICE UNITRIUM DT



UNITA' UNITRIUM

Pos.	Codice	Descrizione
1	VEDI TAV.	TELAI UNITRIUM
2	VEDI TAV.	FORCELLA E RUOTA DI TRAZIONE UNITRIUM
3	VEDI TAV.	CATENA DI TRASMISSIONE UNITRIUM
4	VEDI TAV.	RIDUTTORE PER DISTRIB.6 FORI
4	VEDI TAV.	RIDUTTORE PER DISTRIB.10 FORI
4	VEDI TAV.	RIDUTTORE PER DISTRIB.12 FORI
5	VEDI TAV.	DISTRIBUTORE A 6 FORI
5	VEDI TAV.	DISTRIBUTORE A 10 FORI
5	VEDI TAV.	DISTRIBUTORE A 12 FORI
6	VEDI TAV.	RUOTE DI RINCALZ.CON BORDO TRIUM-TOP-BEST

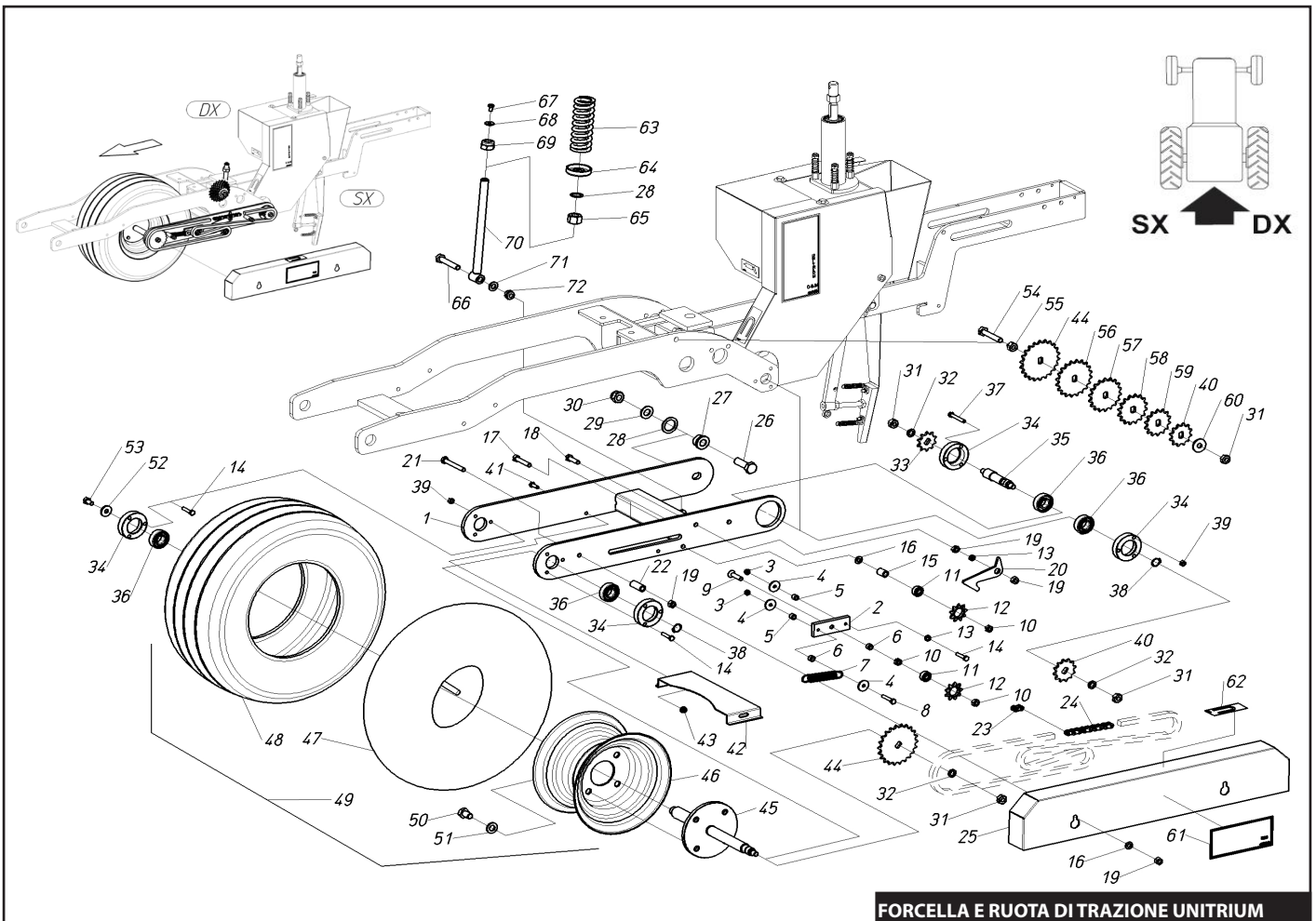
UNITA' UNITRIUM



TELAI UNITRIUM

Pos.	Codice	Descrizione	Pos.	Codice	Descrizione
1	421056	TELAIO PORTANTE CORTO TRIUM	29	907108	RONDELLA PIANA 14
2	421601	VOMERE TRIUM STD FUSO INT.L=14	30	905008	DADO M 14 ALTO
2	421584	VOMERE TRIUM STR FUSO INT.L=8	31	420170	SUPP.INFERIORE SEDILE
3	420829	VITE FISSAGGIO VOMERE	32	400708	FINE-CORSA REGISTRAZIONE SEDILE
4	907109	RONDELLA PIANA 16	33	904001	GRANO M 8x10
5	400255	REGISTRO MOLLA	34	905205	DADO M 8 BASSO
6	940511	ANELLO ELASTICO E 16	35	420692	SUPPORTO SUPER. SEDILE DUAL-TRIUM
7	902142	VITE TE M 10x35	36	902475	VITE TE M 8x10
8	401243	LEVA BLOCCAGGIO VOMERE	37	902140	VITE TE M 10x25
9	401270	DISTANZIALE 10,5x14x17	38	421251	SUPPORTO TELAIO PORTANTE UNITRIUM
10	800002	MOLLA SX PER ARRESTO	39	900212	VITE TE M 14x45
11	904965	DADO M 10 FL.	40	907321	RONDELLA PIANA 25x36x2
12	421667	SUPP.INFERIORE PORTAVASSOI GIREVOLE RINF	41	400296	BOCCOLA TELAIO PORT.WOLF
13	400164	CAVALLOTTO U M 10 I= 99 (RETT.)	42	906108	DADO ATB M 14 BASSO
14	401487	ASTA DI SUPPORTO PORTAVASSOI	43	902073	VITE TE M 6x30
15	905011	DADO M 20 ALTO	44	800020	MOLLA A COMPRES.Dm 34,5 FILO 7 L=116
16	907111	RONDELLA PIANA 20	45	400045	CAPPELOTTO 16,5x45
17	907011	RONDELLA GROWER 20	46	400103	RONDELLA 17,1x25x1
18	905111	DADO M 20 MEDIO	47	907204	RONDELLA PIANA 6x18x2
19	421138	BOCCOLA SUPPORTO PORTAVASSOI	48	400041	CAVALLOTTO U M14 (Q.80)
20	902443	VITE TE M 6x10			
21	401600	RONDELLA IN GOMMA			
22	902211	VITE TE M 14x40			
23	402255	SPESSORE TELAIO CORTO TRIUM 60x0,5x140			
24	421224	TELAIO PORTANTE UNITRIUM			
25	421838	PEDANA APPOGGIAPIEDI SX UNITRIUM			
26	421837	PEDANA APPOGGIAPIEDI DX UNITRIUM			
27	902107	VITE TE M 8x30			
28	904964	DADO M 8 FL.			

TELAI UNITRIUM

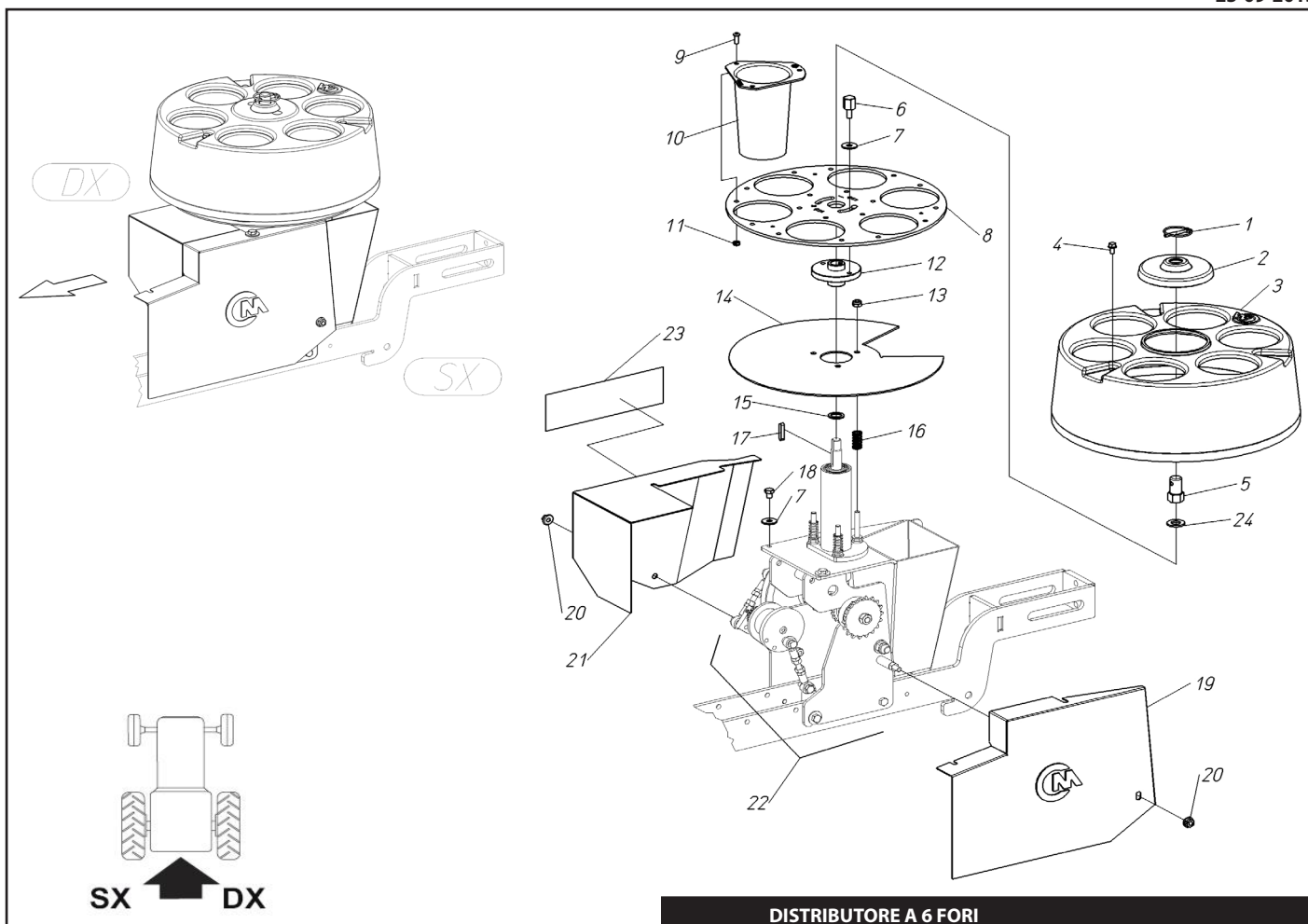


60220201-301 60222301

FORCELLA E RUOTA DI TRAZIONE UNITRIUM

Pos.	Codice	Descrizione	Pos.	Codice	Descrizione	Pos.	Codice	Descrizione	Checchi & Magli
1	421225	FORCEL.RUOTA TRAZ.UNITRIUM	30	906108	DADO ATB M 14 BASSO	59	400108	PIGN.CON ASOLA Z 14 1/2"x3/16"	
2	401689	TENDICATENA FORC.UNITRIUM	31	905106	DADO M 10 MEDIO	60	907306	RONDELLA PIANA 10x30x2,5	
3	906104	DADO ATB M 6 BASSO	32	907006	RONDELLA GROWER 10	61	401741	ADES.SBLOC.CATENA UNITRIUM	
4	907304	RONDELLA PIANA 6x24x2	33	400038	PIGN.CON ASOLA Z 10 1/2"x3/16"	62	400650	ADESIVO OIL (CATENA)	
5	401043	DISTANZIALE 6,5x11x9,2	34	401225	SUPP.CUSCINETTO	63	800020	MOLLA A COMP.Dm 34,5 F.7 L=116	
6	400263	DISTANZIALE 8,5x12x7,5	35	401688	ALBERO DI RINVIO SU FORCELLA	64	400045	CAPPELLOTTO 16,5x45	
7	800003	MOLLA TENDICATENA	36	910108	CUSCINETTO 2RS 6203 (17-40-12)	65	905009	DADO M 16 ALTO	
8	902074	VITE TE M 6x35	37	900076	VITE TE M 6x45	66	900147	VITE TE M 10x60	
9	904117	VITE TSEI M 8x35	38	940507	ANELLO ELASTICO E 17	67	902443	VITE TE M 6x10	
10	905105	DADO M 8 MEDIO	39	905004	DADO M 6 ALTO	68	907204	RONDELLA PIANA 6x18x2	
11	910110	CUSCINETTO 2RS 608 (8-22-7)	40	400107	PIGN.CON ASOLA Z 12 1/2"x3/16"	69	906109	DADO ATB M 16 BASSO	
12	400239	PIGNONE Z=9 1/2"x3/16" F.22	41	902069	VITE TE M 6x18	70	421226	TIRANTE M 16x220	
13	400535	DISTANZIALE 8,5x12x4,5	42	402346	RASCHIETTO RUOTA TRAZIONE	71	907106	RONDELLA PIANA 10	
14	902073	VITE TE M 6x30	43	904963	DADO M 6 FL.	72	906106	DADO ATB M 10 BASSO	
15	400686	DISTANZIALE 8,5x14x21	44	400111	PIGN.CON ASOLA Z 22 1/2"x3/16"				
16	907105	RONDELLA PIANA 8	45	421227	ALBERO FLANG.R.M.UNITRIUM				
17	900110	VITE TE M 8x45	46	914112	CERCHIO RUOTA 5,00-8 FIAT				
18	902107	VITE TE M 8x30	47	914111	CAMERA AD ARIA 18x8,50-8 VG				
19	905005	DADO M 8 ALTO	48	914110	COP.RUOTA 18x8,50-8 KT301 6PR				
20	401695	CATENACCIO BLOCC. TENDICAT.	49	914068	RUOTA COMPL.18x8,50-8 KT301 6P				
21	900114	VITE TE M 8x65	50	900172	VITE TE M 12x20				
22	400097	DISTANZIALE 8,5x14x35	51	907107	RONDELLA PIANA 12				
23	930502	MAGLIA DI GIUNZIONE 1/2"x3/16"	52	907312	RONDELLA PIANA 8x24x3				
24	930013	CATENA 1/2"x3/6" PASSI 121	53	902479	VITE TE M 8x16				
25	401691	CARTER TRASM.FORC.UNITRIUM	54	902147	VITE TE M 10x60				
26	900212	VITE TE M 14x45	55	905006	DADO M 10 ALTO				
27	400296	BOCCOLA TELAIO PORT.WOLF	56	400110	PIGN.CON ASOLA Z 20 1/2"x3/16"				
28	400103	RONDELLA 17,1x25x1	57	400109	PIGN.CON ASOLA Z 18 1/2"x3/16"				
29	907108	RONDELLA PIANA 14	58	400099	PIGN.CON ASOLA Z 16 1/2"x3/16"				

FORCELLA E RUOTA DI TRAZIONE UNITRIUM



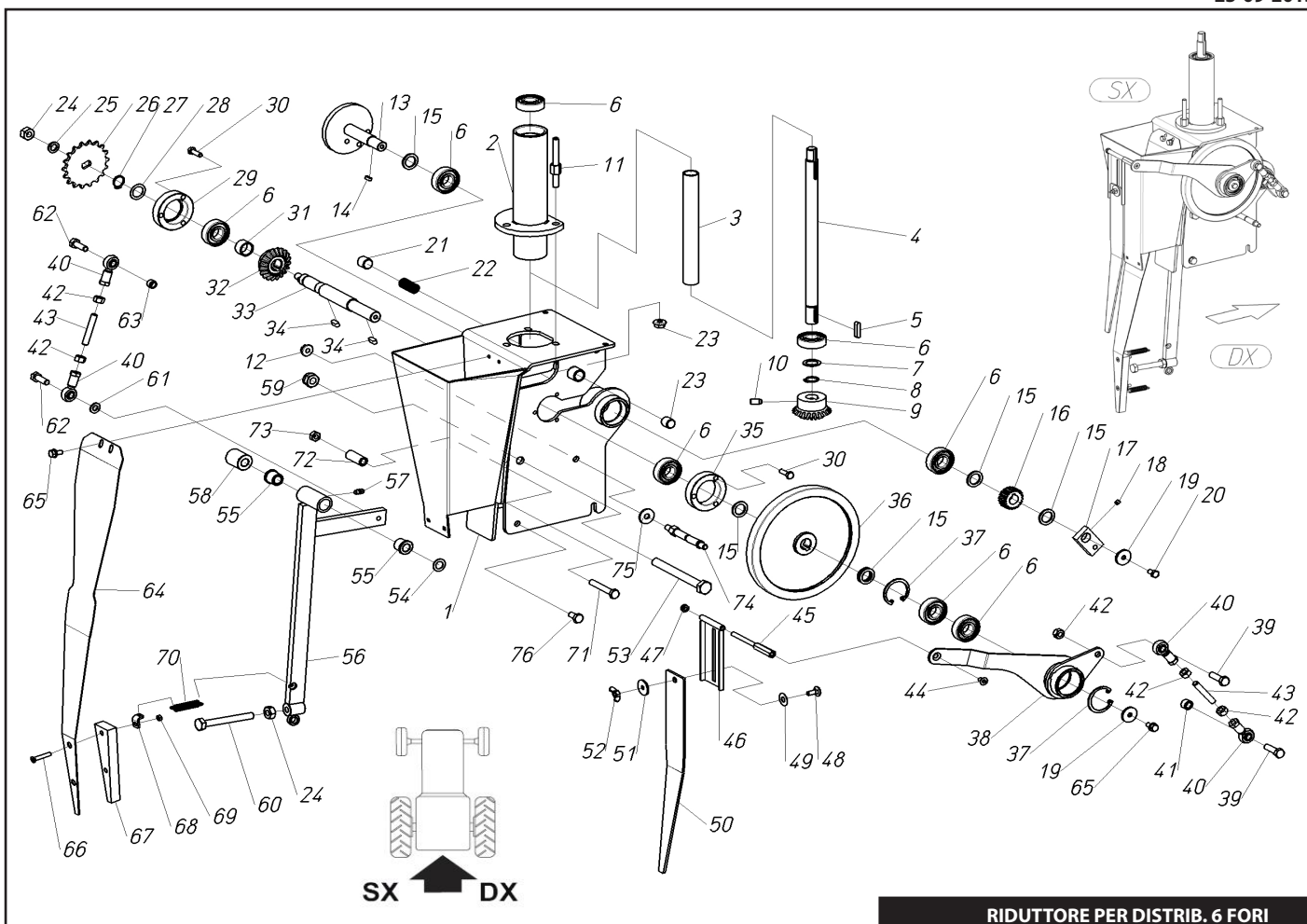
60215020

SX ↑ DX

DISTRIBUTORE A 6 FORI

Pos.	Codice	Descrizione
1	983117	SPINA A SCATTO Ø 5
2	402217	PROTEZ.CENTR.DISCO BABY TRIUM
3	402218	PROTEZIONE ABS 6 FORI BABY TRIUM
4	904697	VITE TE M 6x12 FL.
5	402216	VITE FISS.FLANGIA DISCO BABY T.
6	401917	VITE TESTA MAGGIORATA M8x18
7	907305	RONDELLA PIANA 8x24x2
8	401536	DISCO PORTA-BICCHIERI 6 FORI TRIUM
9	904132	VITE TBEI M 6x16
10	401216	BICCHIERE DISTRIB.A STRISC.TRIUM
11	906104	DADO ATB M 6 BASSO
12	400994	BOCCOLA FASE DISTRIBUTORE
13	906105	DADO ATB M 8 BASSO
14	401539	DISCO DI STRISCIAM.TRIUM 6 FORI
15	400289	RONDELLA ACCIAIO 17,1x25x2 C70
16	800005	MOLLA De14,5 FILO 1,5 L=30
17	931024	LINGUETTA 6x6x32
18	902475	VITE TE M 8x10
19	402193	CARTER PER CATENA E RID.BABY TRIUM
20	904964	DADO M 8 FL.
21	401562	CARTER DX RIDUTTORE TEXDRIVE BEST
22	VEDI TAV.	RIDUTTORE PER 6 FORI
23	400694	ADESIVO C & M 276x68
24	907108	RONDELLA PIANA 14

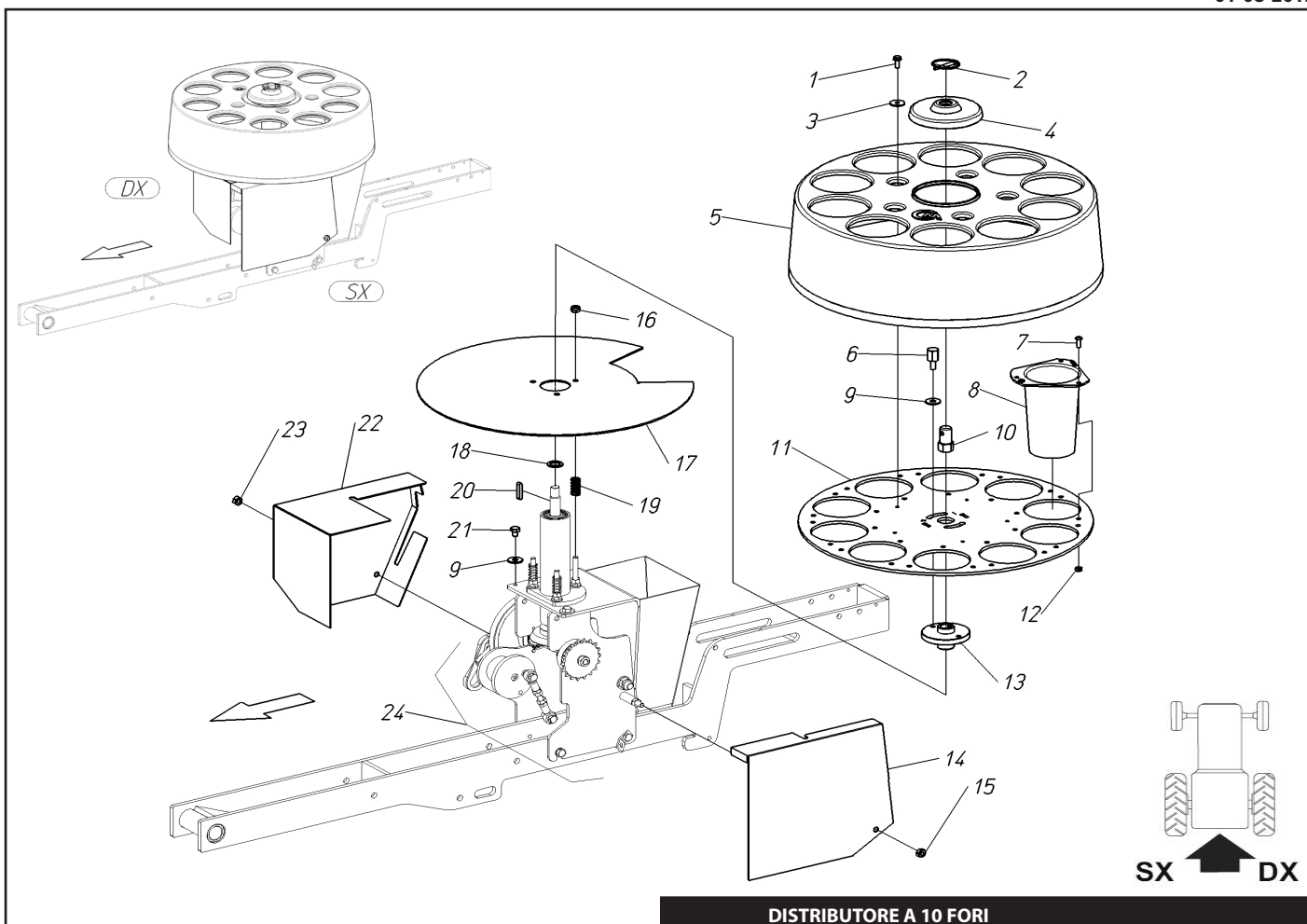
DISTRIBUTORE A 6 FORI



RIDUTTORE PER DISTRIB. 6 FORI

Pos.	Codice	Descrizione	Pos.	Codice	Descrizione	Pos.	Codice	Descrizione	Checchi & Magli
1	421098	RIDUTTORE TEXDRIVE BEST	30	902070	VITE TE M 6x20	59	906107	DADO ATB M 12 BASSO	
2	420825	TUBO VERTICALE RIDUT.TRIUM	31	400290	DISTANZIALE 18x22x13	60	900152	VITE TE M 10x85	
3	400184	DISTANZIALE 18x22x184	32	400540	INGRANAGGIO CONICO	61	907105	RONDELLA PIANA 8	
4	401306	ALBERO VERTIC.DISTRIB.TRIUM	33	401575	ALBERO ORIZ.RIDUT.TEXDR BEST	62	902106	VITE TE M 8x25	
5	931023	LINGUETTA 6x6x25	34	931028	LINGUETTA 6x6x14	63	400263	DISTANZIALE 8,5x12x7,5	
6	910108	CUSCINETTO 2RS 6203 (17-40-12)	35	401235	SUPP.CUSCINETTO LIBERO	64	402291	PIATTO FLES.TRIUM L=5 SAGOM.	
7	400103	RONDELLA 17,1x25x1	36	400151	INGRANAGGIO RIDUTTORE Z 120	64	402293	PIATTO FLES.TRIUM L=10 SAGOM.	
8	940513	ANELLO ELASTICO E 17 (PES.)	37	940015	ANELLO ELASTICO I 40	65	904697	VITE TE M 6x12 FL.	
9	400029	INGRANAGGIO CONICO Z 20	38	421645	LEVA CARTER SCORR.BEST	66	904103	VITE TSEI M 5x30	
10	904009	GRANO M 8x16	39	902107	VITE TE M 8x30	67	402470	INS.L=6 PIATTO FLES.TRIUM V.STR	
11	402435	COLON.M8 FISSAG.DISCO STRISC.	40	913101	TESTA A SNODO M8 F	67	401259	INS.L=9 PIATTO FLES.TRIUM V.STD	
12	904964	DADO M 8 FL.	41	401182	DISTANZIALE 8,5x14x9,5	68	401414	PIATTO FISS. MOLLA ESPULSORE	
13	420818	ECCENTRICO RIDUTTORE TRIUM	42	905005	DADO M 8 ALTO	69	905103	DADO M 5 MEDIO	
14	931026	LINGUETTA 4x4x12	43	401236	TIRANTE M8x50	70	800042	MOLLA A TRAZ.de 10 FILO 1.3 L=40	
15	400289	RONDELLA ACCIAIO 17,1x25x2 C70	44	904144	VITE TSEI M 6x10	71	900112	VITE TE M 8x55	
16	400155	INGRANAGGIO DI COMANDO Z 20	45	402194	COLONNETTA FIS.PLANCONTROL	72	400097	DISTANZIALE 8,5x14x35	
17	401229	CAMMA AZIONAMENTO CARTER	46	421003	CARTER SCORREV.SUP.TRIUM	73	905105	DADO M 8 MEDIO	
18	904003	GRANO M 6x6	47	906104	DADO ATB M 6 BASSO	74	401546	COLONNETTA ATTACCO CARTER	
19	907311	RONDELLA PIANA 6x24x3	48	903006	VITE TTQS M 6x16	75	907305	RONDELLA PIANA 8x24x2	
20	902466	VITE TE M 6x12	49	400536	RASAMENTO 8,2x20x0,2	76	902479	VITE TE M 8x16	
21	904005	GRANO M 16x16	50	401426	CARTER SCORREVOLE INF.				
22	800005	MOLLA De14,5 FILO 1,5 L=30	51	907304	RONDELLA PIANA 6x24x2				
23	400286	PASTIGLIA FRENO	52	904127	DADO ALET M 6				
24	905106	DADO M 10 MEDIO	53	900191	VITE TE M 12x120				
25	907006	RONDELLA GROWER 10	54	400882	RONDELLA ACCIAIO 12,2x20x1				
26	400109	PIGN.CON ASOLA Z 18 1/2"x3/16"	55	985002	BOCCOLA 12-18x18-22x3				
27	940507	ANELLO ELASTICO E 17	56	420820	LEVA ESPULSORE TRIUM				
28	400344	RONDELLA ACCIAIO 17,1x25x0,5	57	923001	INGRASSAT. M 6 TESTA DIRITTA				
29	401225	SUPP.CUSCINETTO	58	401271	DISTANZIALE 12,5x25x30				

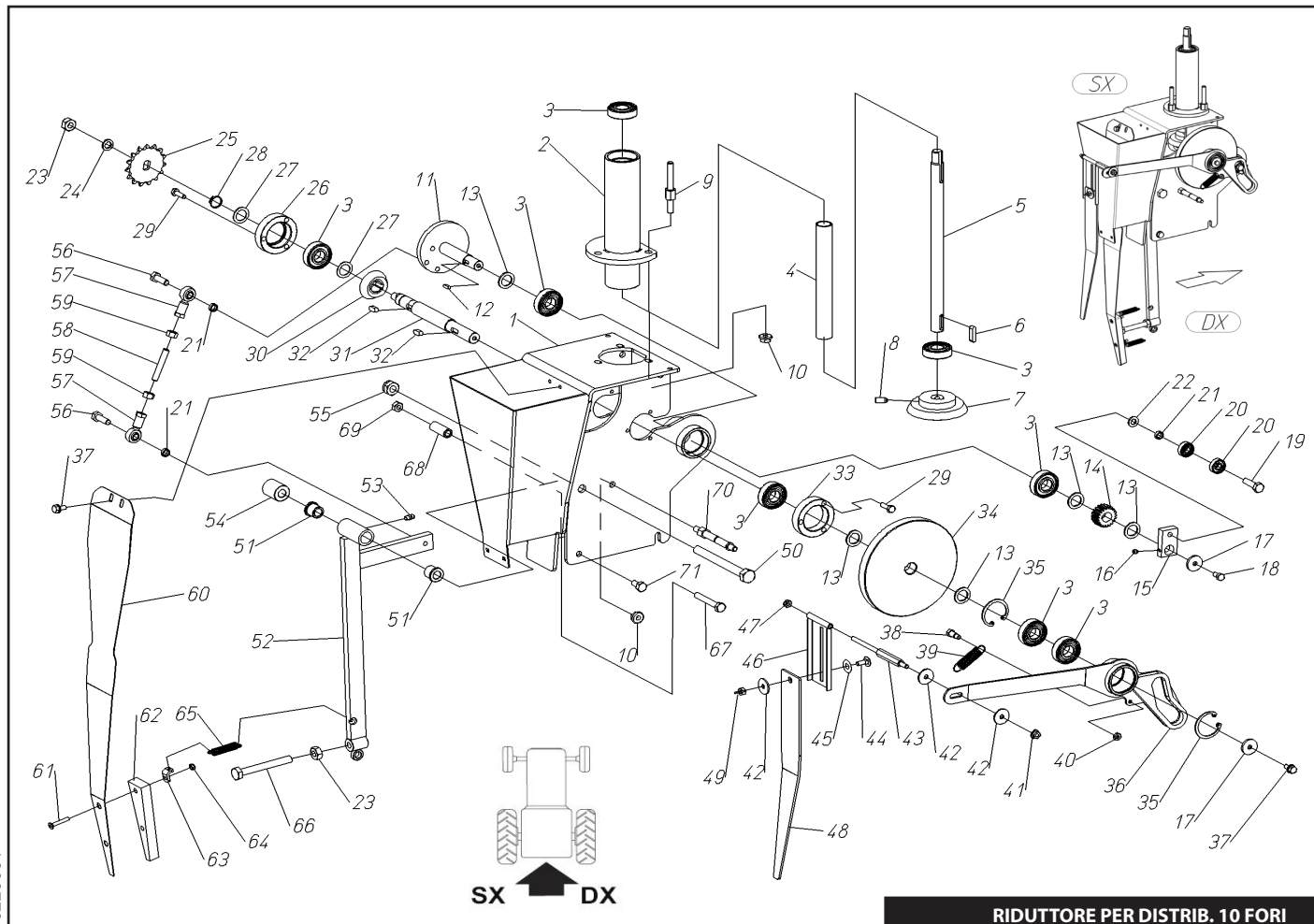
RIDUTTORE PER DISTRIB. 6 FORI



DISTRIBUTORE A 10 FORI

Pos.	Codice	Descrizione
1	904699	VITE TE M 6x16 FL.
2	983117	SPINA A SCATTO Ø 5
3	907304	RONDELLA PIANA 6x24x2
4	402217	PROTEZ.CENTR.DISCO BABY TRIUM
5	401237	PROTEZIONE ABS 10 FORI TRIUM
6	401917	VITE TESTA MAGGIORATA M8x18
7	904132	VITE TBEI M 6x16
8	401216	BICCHIERE DISTRIB.A STRISC.TRIUM
9	907305	RONDELLA PIANA 8x24x2
10	402216	VITE FISS.FLANGIA DISCO BABY T.
11	401217	DISCO PORTABICCHIERI TRIUM 10 FORI
12	906104	DADO ATB M 6 BASSO
13	400994	BOCCOLA FASE DISTRIBUTORE
14	401242	CARTER SX RIDUTTORE TRIUM
15	905105	DADO M 8 MEDIO
16	906105	DADO ATB M 8 BASSO
17	401218	DISCO DI STRISCIAM.TRIUM 10 FORI
18	400289	RONDELLA ACCIAIO 17,1x25x2 C70
19	800005	MOLLA De14,5 FILO 1,5 L=30
20	931024	LINGUETTA 6x6x32
21	902475	VITE TE M 8x10
22	401241	CARTER DX RIDUTTORE TRIUM
23	905005	DADO M 8 ALTO
24	VEDI TAV.	RIDUTTORE PER DISTRIB.10 FORI

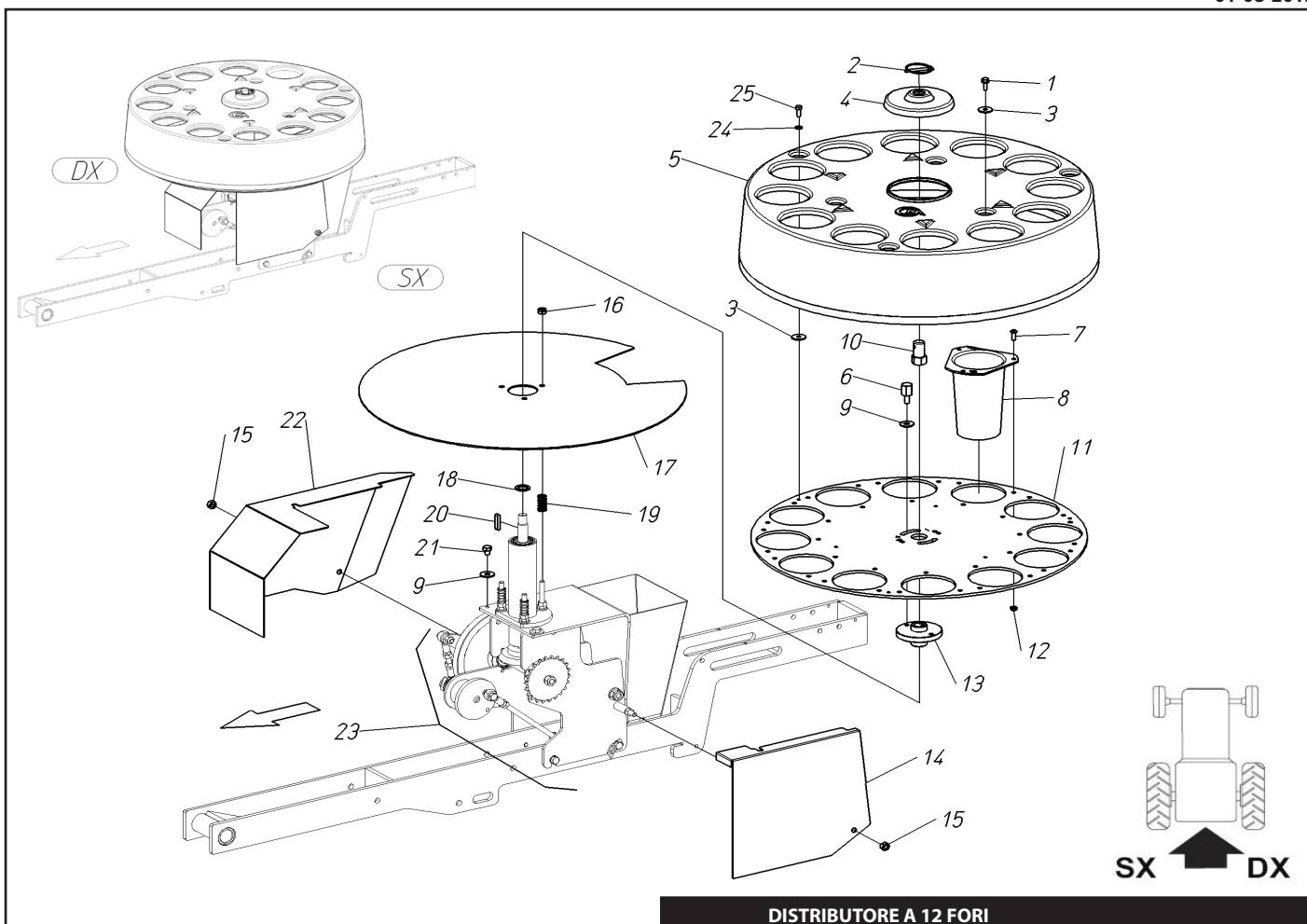
DISTRIBUTORE A 10 FORI



RIDUTTORE PER DISTRIB. 10 FORI

Pos.	Codice	Descrizione	Pos.	Codice	Descrizione	Pos.	Codice	Descrizione	Checchi & Magli
1	420816	RIDUTTORE TRIUM	30	401226	RUOTA CONICA Z 16	59	905005	DADO M 8 ALTO	
2	421134	TUBO VERT.RID.TEXDR BEST	31	401224	ALBERO ORIZZONT.RIDUT.TRIUM	60	402291	PIATTO FLES.TRIUM L=5 SAGOM.	
3	910108	CUSCINETTO 2RS 6203 (17-40-12)	32	931028	LINGUETTA 6x6x14	60	402293	PIATTO FLES.TRIUM L=10 SAGOM.	
4	400184	DISTANZIALE 18x22x184	33	401235	SUPP.CUSCINETTO LIBERO	61	904103	VITE TSEI M 5x30	
5	400153	ALBERO COMANDO DISTRIBUT.	34	401228	RUOTA DENTATA Z=100 M.1,5	62	402470	INS.L=6 PIATTO FLES.TRIUM V.STR	
6	931023	LINGUETTA 6x6x25	35	940015	ANELLO ELASTICO I 40	62	401259	INS.L=9 PIATTO FLES.TRIUM V.STD	
7	401227	RUOTA CONICA Z 32	36	420819	LEVA APERTURA CARTER SCOR.	63	401414	PIATTO FISS. MOLLA ESPULSORE	
8	904009	GRANO M 8x16	37	904697	VITE TE M 6x12 FL.	64	906103	DADO ATB M 5 BASSO	
9	402435	COLON.M8 FISSAG.DISCO STRISC.	38	400175	VITE A GRADINO PER SEMICOPPA	65	800042	MOLLA A TRAZ.de 10 FILO 1.3 L=40	
10	904964	DADO M 8 FL.	39	800045	MOLLA A TRAZ.Dm.12,2 FILO 1,2 L=37	66	900152	VITE TE M 10x85	
11	420818	ECCENTRICO RIDUTTORE TRIUM	40	905204	DADO M 6 BASSO	67	900112	VITE TE M 8x55	
12	931026	LINGUETTA 4x4x12	41	904963	DADO M 6 FL.	68	400097	DISTANZIALE 8,5x14x35	
13	400289	RONDELLA ACCIAIO 17,1x25x2 C70	42	907304	RONDELLA PIANA 6x24x2	69	905105	DADO M 8 MEDIO	
14	400155	INGRANAGGIO DI COMANDO Z 20	43	401368	COLONNETTA FIS. PLANT CONTR.	70	401546	COLONNETTA ATTACCO CARTER	
15	401229	CAMMA AZIONAMENTO CARTER	44	903006	VITE TTQS M 6x16	71	902479	VITE TE M 8x16	
16	904003	GRANO M 6x6	45	400536	RASAMENTO 8,2x20x0,2				
17	907311	RONDELLA PIANA 6x24x3	46	421003	CARTER SCORREV.SUP.TRIUM				
18	902466	VITE TE M 6x12	47	906104	DADO ATB M 6 BASSO				
19	902107	VITE TE M 8x30	48	401426	CARTER SCORREVOLE INF.				
20	910110	CUSCINETTO 2RS 608 (8-22-7)	49	904127	DADO ALET M 6				
21	400535	DISTANZIALE 8,5x12x4,5	50	900191	VITE TE M 12x120				
22	907105	RONDELLA PIANA 8	51	985002	BOCCOLA 12-18x18-22x3				
23	905106	DADO M 10 MEDIO	52	420820	LEVA ESPULSORE TRIUM				
24	907006	RONDELLA GROWER 10	53	923001	INGRASSAT. M 6 TESTA DIRITTA				
25	400786	PIGN.CON ASOLA Z 15 1/2"x3/16"	54	401271	DISTANZIALE 12,5x25x30				
26	401225	SUPP.CUSCINETTO	55	906107	DADO ATB M 12 BASSO				
27	400103	RONDELLA 17,1x25x1	56	902106	VITE TE M 8x25				
28	940507	ANELLO ELASTICO E 17	57	913101	TESTA A SNODO M8 F				
29	902070	VITE TE M 6x20	58	401236	TIRANTE M8x50				

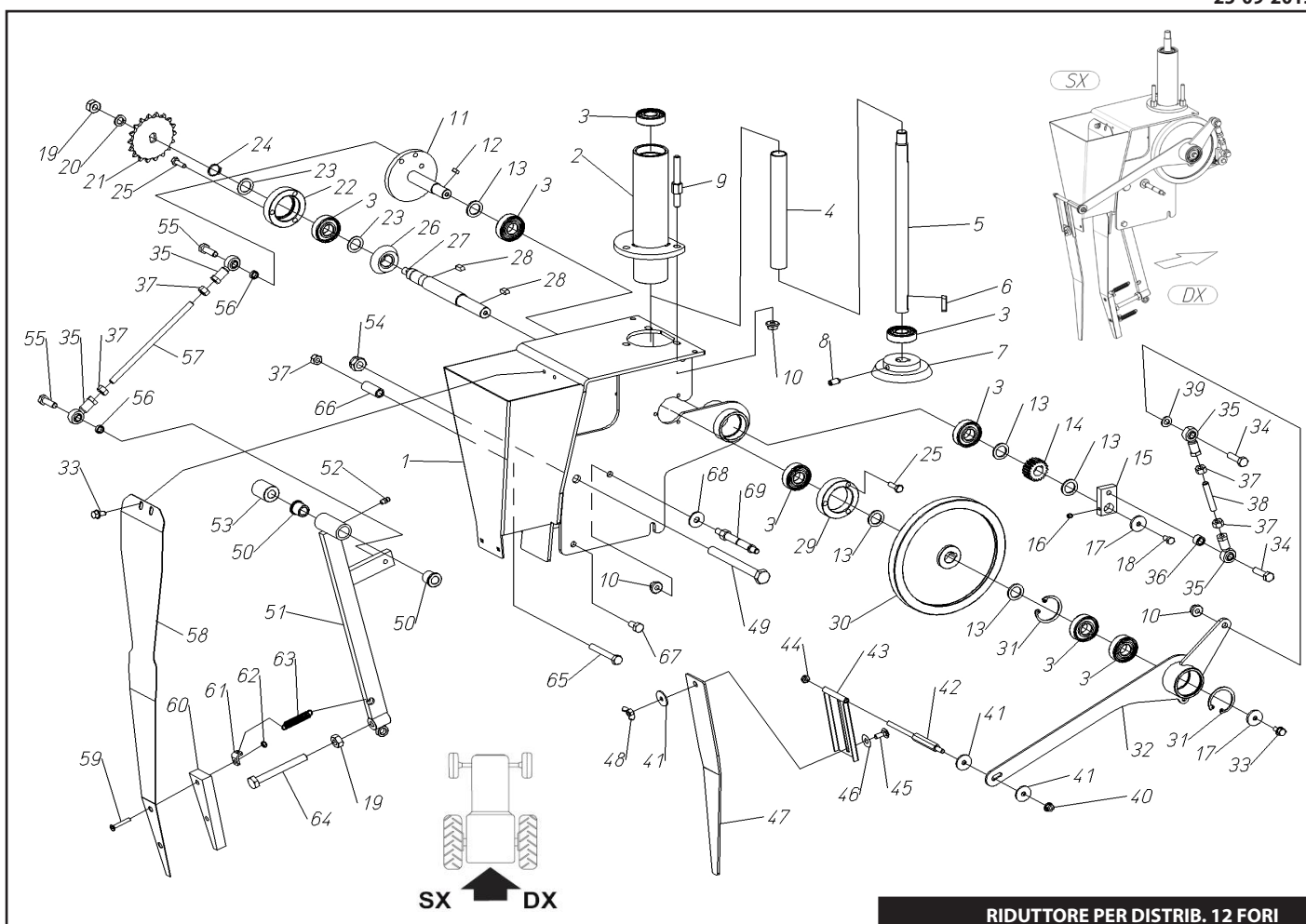
RIDUTTORE PER DISTRIB. 10 FORI



DISTRIBUTORE A 12 FORI

Pos.	Codice	Descrizione
1	904699	VITE TE M 6x16 FL.
2	983117	SPINA A SCATTO Ø 5
3	907304	RONDELLA PIANA 6x24x2
4	402217	PROTEZ.CENTR.DISCO BABY TRIUM
5	400979	PROTEZIONE DISTRIB.12 FORI GOLD
6	401917	VITE TESTA MAGGIORATA M8x18
7	904132	VITE TBEI M 6x16
8	401216	BICCHIERE DISTRIB.A STRISC.TRIUM
9	907305	RONDELLA PIANA 8x24x2
10	402216	VITE FISS.FLANGIA DISCO BABY T.
11	401537	DISCO PORTA-BICCHIERI 12 FORI TRIUM
12	906104	DADO ATB M 6 BASSO
13	400994	BOCCOLA FASE DISTRIBUTORE
14	401564	CARTER SX RIDUT.TEXDRIVE BEST 12
15	905005	DADO M 8 ALTO
16	906105	DADO ATB M 8 BASSO
17	401540	DISCO DI STRISCIAM.TRIUM 12 FORI
18	400289	RONDELLA ACCIAIO 17,1x25x2 C70
19	800005	MOLLA De14,5 FILO 1,5 L=30
20	931024	LINGUETTA 6x6x32
21	902475	VITE TE M 8x10
22	401563	CARTER DX RIDUT.TEXDRIVE BEST 12
23	VEDI TAV.	RIDUTTORE PER DISTRIB.12 FORI
24	907104	RONDELLA PIANA 6
25	902468	VITE TE M 6x16

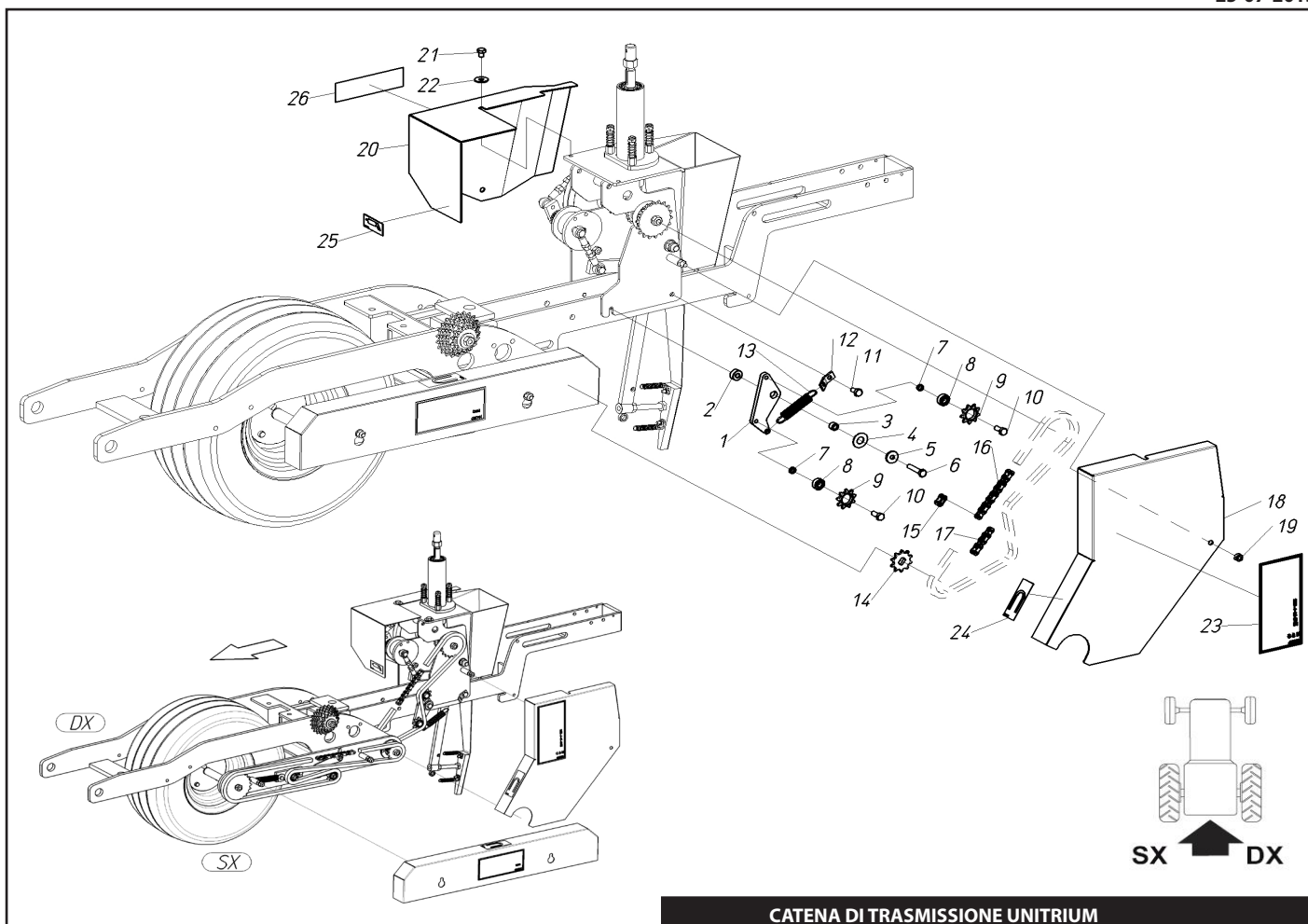
DISTRIBUTORE A 12 FORI



RIDUTTORE PER DISTRIB. 12 FORI

Pos.	Codice	Descrizione	Pos.	Codice	Descrizione	Pos.	Codice	Descrizione	Checchi & Magli
1	421099	RIDUTTORE TEX 12 FORI	30	400151	INGRANAGGIO RIDUTTORE Z 120	58	402293	PIATTO FLES.TRIUM L=10 SAGOM.	
2	421134	TUBO VERT.RID.TEXDR BEST	31	940015	ANELLO ELASTICO I 40	59	904103	VITE TSEI M 5x30	
3	910108	CUSCINETTO 2RS 6203 (17-40-12)	32	421101	LEVA CARTER SCOR.TEX 12F	60	402470	INS.L=6 PIATTO FLES.TRIUM V.STR	
4	400184	DISTANZIALE 18x22x184	33	904697	VITE TE M 6x12 FL.	60	401259	INS.L=9 PIATTO FLES.TRIUM V.STD	
5	400153	ALBERO COMANDO DISTRIBUT.	34	902107	VITE TE M 8x30	61	401414	PIATTO FISS. MOLLA ESPULSORE	
6	931023	LINGUETTA 6x6x25	35	913101	TESTA A SNODO M8 F	62	906103	DADO ATB M 5 BASSO	
7	401227	RUOTA CONICA Z 32	36	401182	DISTANZIALE 8,5x14x9,5	63	800042	MOLLA A TRAZ.de 10 FILO 1.3 L=40	
8	904009	GRANO M 8x16	37	905005	DADO M 8 ALTO	64	900152	VITE TE M 10x85	
9	402435	COLON.M8 FISSAG.DISCO STRISC.	38	401236	TIRANTE M8x50	65	900113	VITE TE M 8x60	
10	904964	DADO M 8 FL.	39	907105	RONDELLA PIANA 8	66	400097	DISTANZIALE 8,5x14x35	
11	420818	ECCENTRICO RIDUTTORE TRIUM	40	904963	DADO M 6 FL.	67	902479	VITE TE M 8x16	
12	931026	LINGUETTA 4x4x12	41	907304	RONDELLA PIANA 6x24x2	68	907305	RONDELLA PIANA 8x24x2	
13	400289	RONDELLA ACCIAIO 17,1x25x2 C70	42	401368	COLONNETTA FIS. PLANT CONTR.	69	401546	COLONNETTA ATTACCO CARTER	
14	400155	INGRANAGGIO DI COMANDO Z 20	43	421003	CARTER SCORREV.SUP.TRIUM				
15	401229	CAMMA AZIONAMENTO CARTER	44	906104	DADO ATB M 6 BASSO				
16	904003	GRANO M 6x6	45	903006	VITE TTQS M 6x16				
17	907311	RONDELLA PIANA 6x24x3	46	400536	RASAMENTO 8,2x20x0,2				
18	902466	VITE TE M 6x12	47	401426	CARTER SCORREVOLE INF.				
19	905106	DADO M 10 MEDIO	48	904127	DADO ALET M 6				
20	907006	RONDELLA GROWER 10	49	900191	VITE TE M 12x120				
21	400109	PIGN.CON ASOLA Z 18 1/2"x3/16"	50	985002	BOCCOLA 12-18x18-22x3				
22	401225	SUPP.CUSCINETTO	51	421129	LEVA ESPULSORE TEXDR BEST 12				
23	400103	RONDELLA 17,1x25x1	52	923001	INGRASSAT. M 6 TESTA DIRITTA				
24	940507	ANELLO ELASTICO E 17	53	401271	DISTANZIALE 12,5x25x30				
25	902070	VITE TE M 6x20	54	906107	DADO ATB M 12 BASSO				
26	401226	RUOTA CONICA Z 16	55	902106	VITE TE M 8x25				
27	401224	ALBERO ORIZZONT.RIDUT.TRIUM	56	400535	DISTANZIALE 8,5x12x4,5				
28	931028	LINGUETTA 6x6x14	57	400178	TIRANTE M 8				
29	401235	SUPP.CUSCINETTO LIBERO	58	402291	PIATTO FLES.TRIUM L=5 SAGOM.				

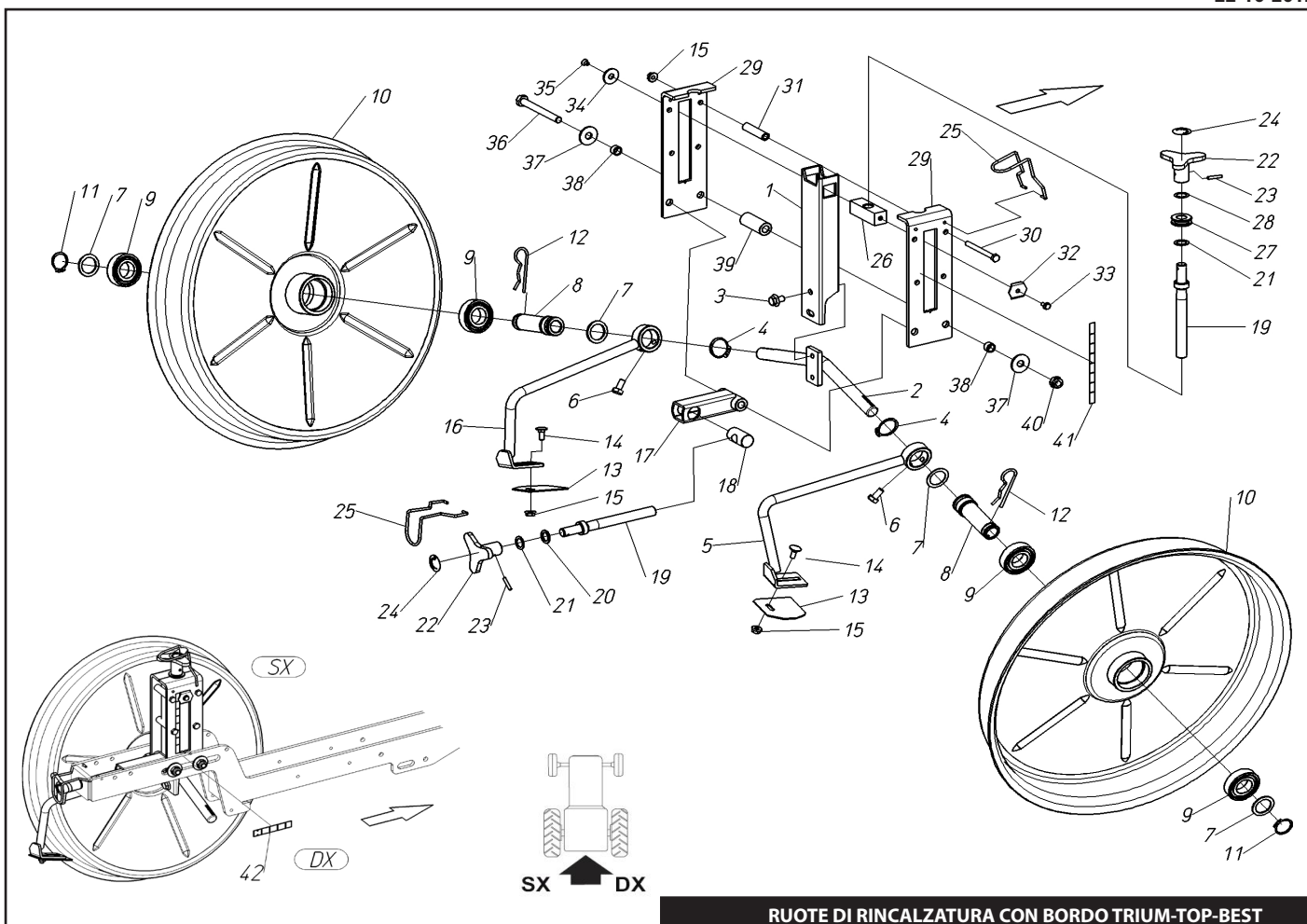
RIDUTTORE PER DISTRIB. 12 FORI



CATENA DI TRASMISSIONE UNITRIUM

Pos.	Codice	Descrizione
1	401696	TENDICATENA SECONDARIO UNITRIUM
2	400174	RULLINO SEMICOPPE
3	401182	DISTANZIALE 8,5x14x9,5
4	400409	RONDELLA ACCIAIO 14,2x30x1
5	907312	RONDELLA PIANA 8x24x3
6	900109	VITE TE M 8x40
7	400535	DISTANZIALE 8,5x12x4,5
8	910110	CUSCINETTO 2RS 608 (8- 22- 7)
9	400239	PIGNONE Z=9 1/2"x3/16" F.22
10	902104	VITE TE M 8x20
11	902479	VITE TE M 8x16
12	400358	ATTACCO MOLLA
13	800003	MOLLA TENDICATENA
14	400038	PIGN.CON ASOLA Z 10 1/2"x3/16"
15	930502	MAGLIA DI GIUNZIONE 1/2"x3/16"
16	930019	CATENA 1/2"x3/16" PASSI 71
17	930063	CATENA 1/2"x3/16" PASSI 3
18	401719	CARTER SX RIDUT.UNITRIUM 12 FORI
18	401690	CARTER SX RIDUTTORE UNITRIUM
19	905105	DADO M 8 MEDIO
20	401563	CARTER DX RIDUT.TEXDRIVE BEST 12
20	401241	CARTER DX RIDUTTORE TRIUM
21	902475	VITE TE M 8x10
22	907305	RONDELLA PIANA 8x24x2
23	401693	ADESIVO DIST. UNITRIUM 10F 10-100
23	401740	ADESIVO DIST. UNITRIUM 6-12 F. 10-100
24	400650	ADESIVO OIL (CATENA)
25	400690	ADESIVO GREASE (54x27)
26	400651	ADESIVO C & M 145x40

CATENA DI TRASMISSIONE UNITRIUM



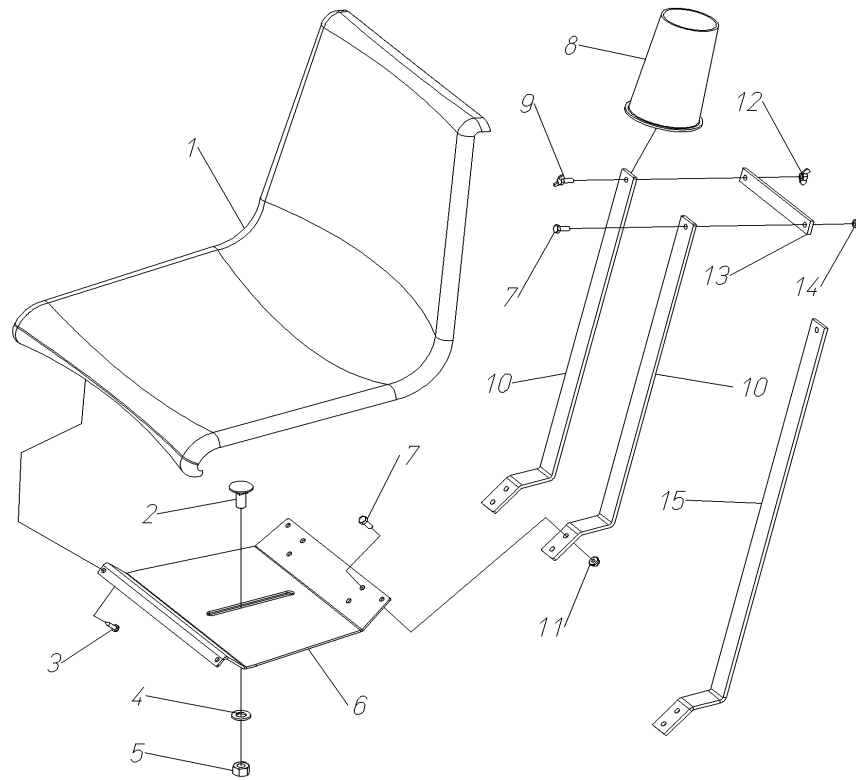
70220002

RUOTE DI RINCALZATURA CON BORDO TRIUM-TOP-BEST

Pos.	Codice	Descrizione	Pos.	Codice	Descrizione
1	402391	MONTANTE SUPP.RUOTE DI PRESS.TRIUM ORIEN	30	900118	VITE TE M 8x85
2	421786	SUPP.ORIENTABILE RUOTE DI PRESS.TRIUM	31	401376	DISTANZIALE 9x15x60,5
3	904704	VITE TE M 10x16 FL	32	401438	INDICE LETTURA TARGHETTE
4	940514	ANELLO ELASTICO E 35	33	904697	VITE TE M 6x12 FL.
5	420887	SUPP.RASCH.RUOTA TRIUM FERRO D.557 DX	34	907306	RONDELLA PIANA 10x30x2,5
6	902138	VITE TE M 10x20	35	904144	VITE TSEI M 6x10
7	907317	RONDELLA PIANA 30x42x1	36	900193	VITE TE M 12x110
8	401231	BOCCOLA DI SUPPORTO RUOTE TRIUM L=107	37	907309	RONDELLA PIANA 12x36x2,5
9	910109	CUSCINETTO 2RS 6206 (30- 62-16)	38	401252	DISTANZIALE 12,5x17x9,2
10	420894	RUOTA D.557 BORDO ESTERNO CON MOZZO	39	401254	DISTANZIALE 13x25x60,5
11	940504	ANELLO ELASTICO E 30	40	906107	DADO ATB M 12 BASSO
12	941202	COPIGLIA A MOLLA 4	41	401439	ADESIVO REG.RUOTE TRIUM-GOLD-TOP-BEST
13	401346	RASCHIETTO RUOTE TRIUM (CON BORDO)	42	402176	ADESIVO GRADUATO DISTANZA LONGIT.RUOTE
14	902581	BULLONE TTQS M 8x20			
15	904964	DADO M 8 FL.			
16	420888	SUPP.RASCH.RUOTA TRIUM FERRO D.557 SX			
17	420828	TIRANTE REGOLAZIONE LONGITUDINALE TRIUM			
18	400220	BARILOTTO M18			
19	420956	VITE REGISTRO RUOTE DUAL			
20	400289	RONDELLA ACCIAIO 17,1x25x2 C70			
21	400103	RONDELLA 17,1x25x1			
22	420836	POMELLO DI REGISTRAZIONE			
23	941052	SPINA ELASTICA 5x26			
24	401265	ADESIVO + E -			
25	401375	MOLLA BLOC.REGOLAZ. RUOTE DUAL			
26	401350	BARILOTTO M18 REGOL.RUOTE DUAL GOLD			
27	401349	BOCCOLA DI GUIDA			
28	400344	RONDELLA ACCIAIO 17,1x25x0,5			
29	401348	FIANCATA GUIDA MONTANTE REGOL.RUOTE			

RUOTE DI RINCALZATURA CON BORDO TRIUM-TOP-BEST

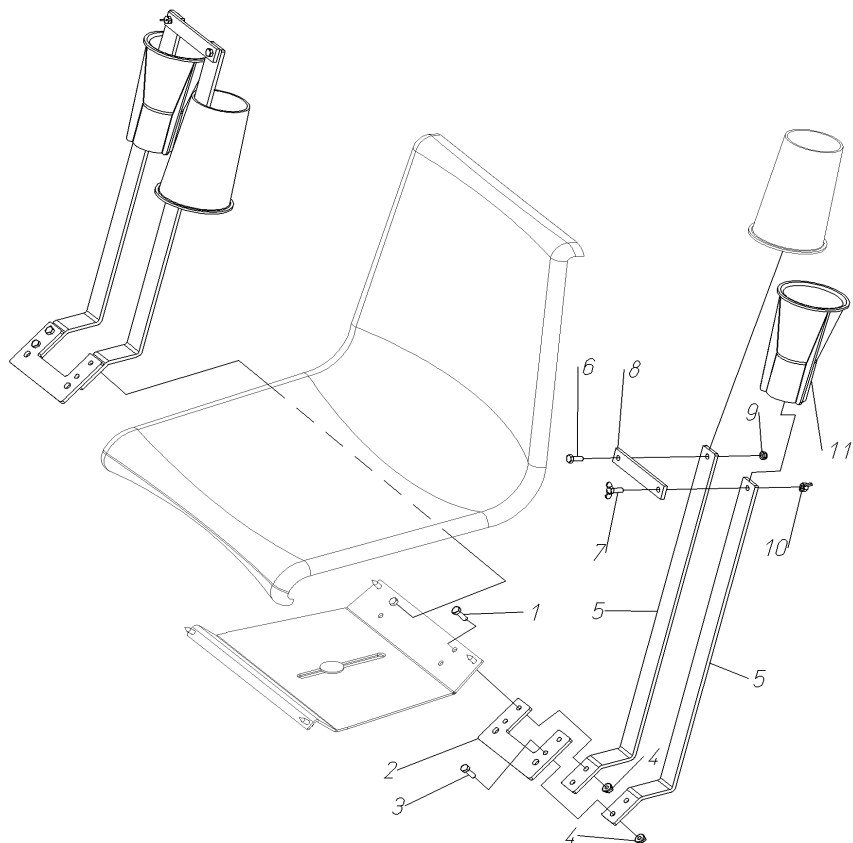
Pos.	Codice	Descrizione
1	983001	SEDILE IN PLASTICA
2	902549	BULLONE TTQS M 12x30
3	904536	VITE TCCR M 6x20
4	907107	RONDELLA PIANA 12
5	905107	DADO M 12 MEDIO
6	420874	PIASTRA SUPPORTO SEDILE TRIUM
7	902468	VITE TE M 6x16
8	401260	PROLUNGA DISTRIBUTORE TRIUM
9	904126	VITE ALET M 6x15
10	401272	SUPPORTO PROLUNGHE TRIUM 10
11	904963	DADO M 6 FL.
12	904127	DADO ALET M 6
13	401273	PIATTO 20x5x170 (PROLUNGHE)
14	906104	DADO ATB M 6 BASSO
15	401580	SUPPORTO PROLUNGHE TRIUM 12



500587 - SEDILE IN PLASTICA CON PROLUNGHE

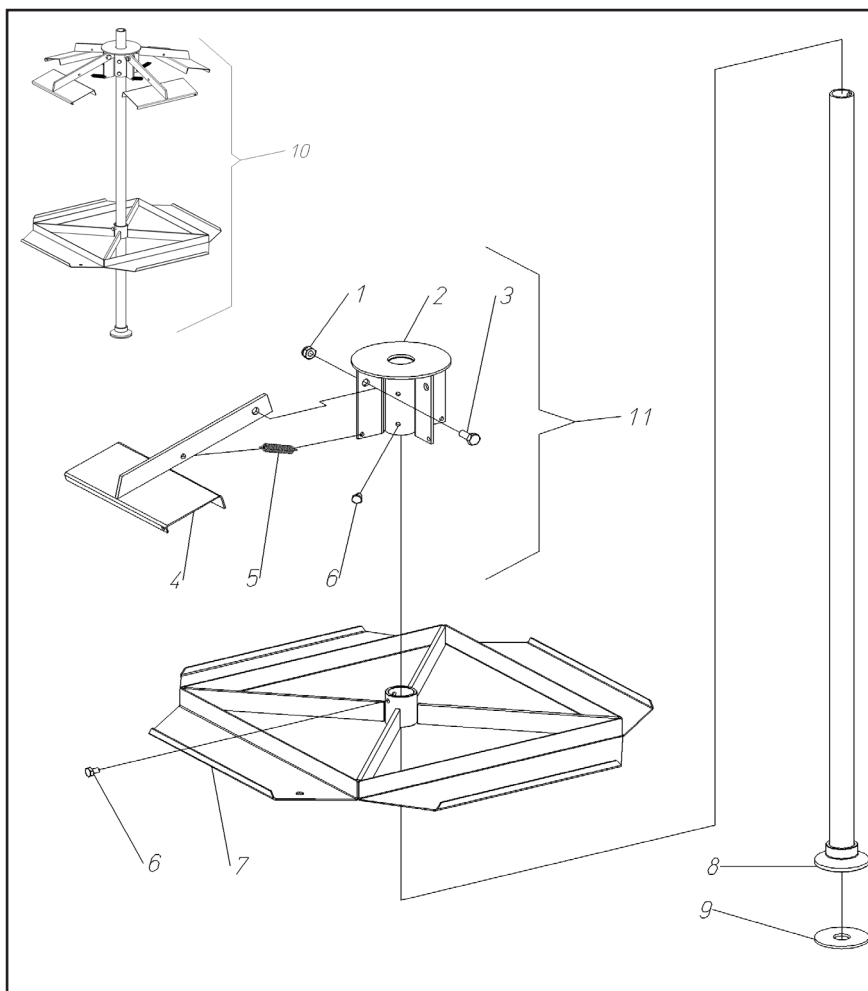
60220027-60222004

Pos.	Codice	Descrizione
1	902070	VITE TE M 6x20
2	401459	PIASTRA ATT.RIDUZIONI BICCH.TRIUM
3	902069	VITE TE M 6x18
4	904963	DADO M 6 FL.
5	401272	SUPPORTO PROLUNGHE TRIUM 10
5	401580	SUPPORTO PROLUNGHE TRIUM 12
6	902468	VITE TE M 6x16
7	904126	VITE ALET M 6x15
8	401935	PIATTO 20x5x120 (RIDUZIONI)
9	906104	DADO ATB M 6 BASSO
10	904127	DADO ALET M 6
11	401309	RIDUZIONE d. 50 BICCHIERI TRIUM



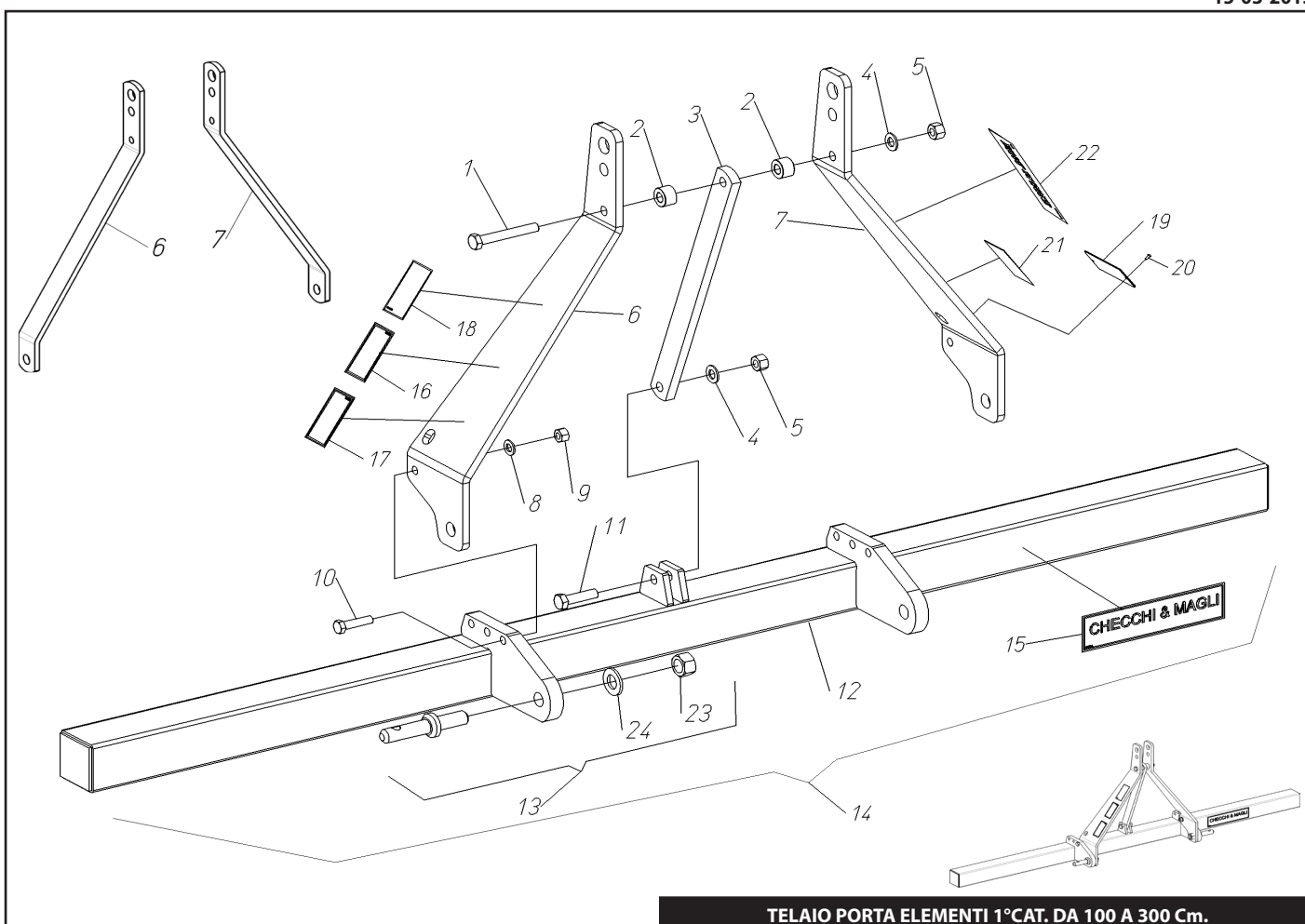
510093 - SEDILE IN PLASTICA CON RIDUZIONI

70220014-70220020



Pos.	Codice	Descrizione
1	906105	DADO ATB M 8 BASSO
2	420143	SUPP.BRACCIO FERMO PORTAVASSOI
3	902104	VITE TE M 8x20
4	420142	BRACCIO FERMO PORTAVASSOI
5	800049	MOLLA PORTAVASSOI
6	902443	VITE TE M 6x10
7	420140	VASSOIO INFERIORE
8	421489	TUBO PORTAVASSOI L=750
8	421137	TUBO PORTAVASSOI L=1000
8	421132	TUBO PORTAVASSOI L=1500
8	421133	TUBO PORTAVASSOI L=2000
9	401600	RONDELLA IN GOMMA
10	500032	PORTAVASSOI GIREVOLE 4 LATI
11	500436	KIT BRACCI DI FERMO PORTAVASSOI

500032 - PORTAVASSOI GIREVOLE

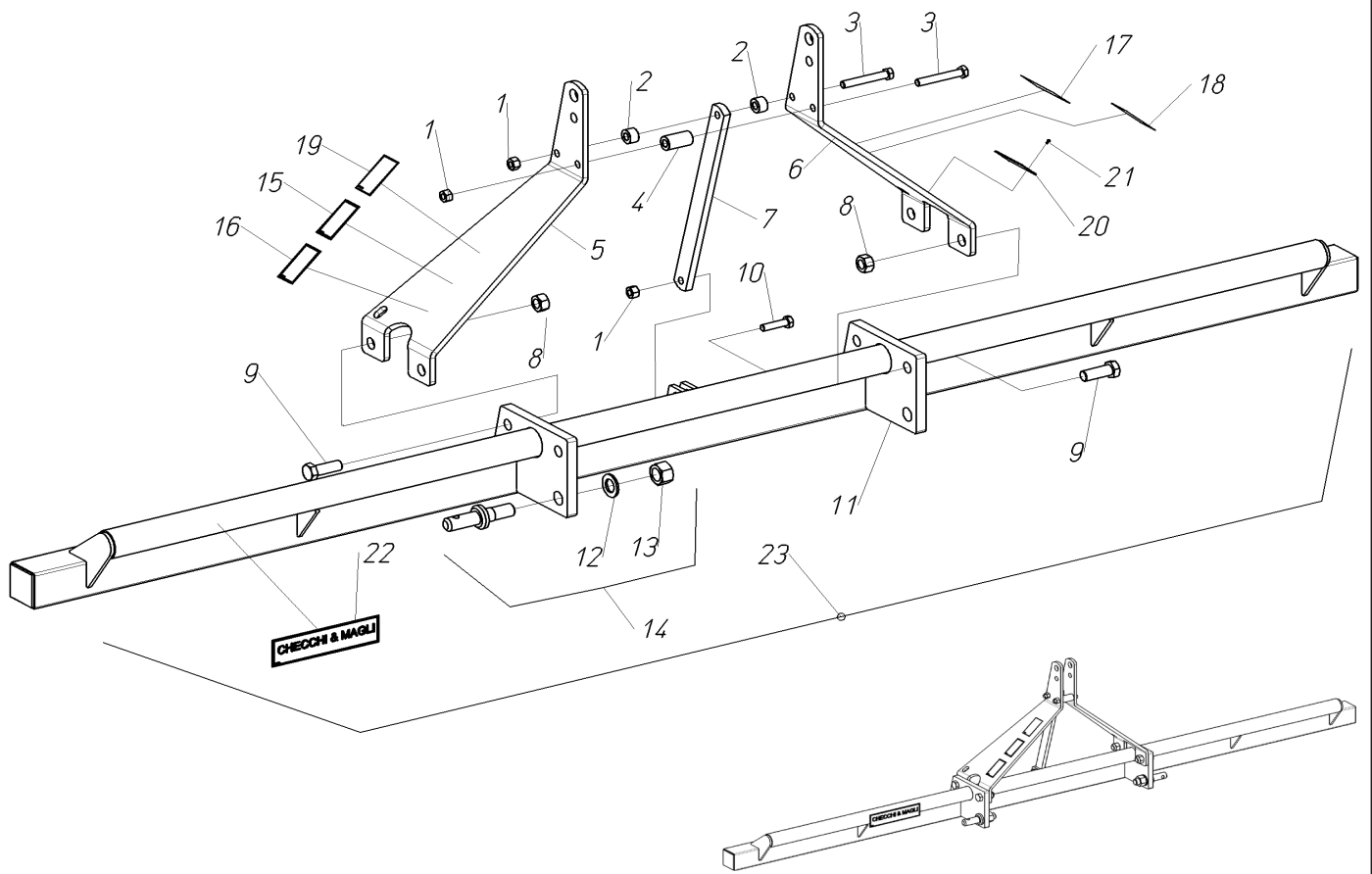


TELAIO PORTA ELEMENTI 1°CAT. DA 100 A 300 Cm.

70102004-005-013-026-027

Pos.	Codice	Descrizione	Pos.	Codice	Descrizione
1	900223	VITE TE M 14x100	20	941300	RIVETTO AUTOFILET.D 2,9x7
2	400168	DISTANZIALE 15x30x19,5	21	400654	ADESIVO MANUTENZIONE
3	400166	TIRANTE TERZO PUNTO	22	400167	ADESIVO TEX
4	907108	RONDELLA PIANA 14	22	400340	ADESIVO TEXDRIVE
5	905008	DADO M 14 ALTO	22	401561	ADESIVO TEXDRIVE BEST
6	401457	LATER.ATT.3°P.DX 1°CAT.RINF.	22	401261	ADESIVO TRIUM
6	400645	LATER.ATT.3°P.DX 1°CAT	22	401692	ADESIVO UNITRIUM
7	401458	LATER.ATT.3°P.SX 1°CAT.RINF.	22	402031	ADESIVO BABY
7	400022	LATER.ATT.3°P.SX 1°CAT	22	400077	ADESIVO FOX
8	907107	RONDELLA PIANA 12	22	400257	ADESIVO FOXDRIVE
9	905007	DADO M 12 ALTO	22	400326	ADESIVO WOLF
10	900179	VITE TE M 12x50	22	400771	ADESIVO WOLF-COMPACT
11	900214	VITE TE M 14x55	22	401440	ADESIVO DUAL 12 GOLD
12	420166	TELAIO 1°CATEGORIA 100 Cm.	22	400607	ADESIVO R 14
12	420059	TELAIO 1°CATEGORIA 150 Cm.	22	400517	ADESIVO PS 14
12	420060	TELAIO 1°CATEGORIA 200 Cm.	22	402220	ADESIVO BABY TRIUM
12	420061	TELAIO 1°CATEGORIA 250 Cm.	23	905408	DADO M 22x1,5
12	420062	TELAIO 1°CATEGORIA 300 Cm.	24	907012	RONDELLA GROWER 22
13	992001	PERNO 3° PUNTO COMPLETO			
14	500061	TELAIO 1°CAT.100 Cm.COMPLETO			
14	500062	TELAIO 1°CAT.150 Cm.COMPLETO			
14	500063	TELAIO 1°CAT.200 Cm.COMPLETO			
14	500064	TELAIO 1°CAT.250 Cm.COMPLETO			
14	500105	TELAIO 1°CAT.300 Cm.COMPLETO			
15	400404	ADESIVO C & M 245x60			
16	400653	ADESIVO MANUALE ISTRUZIONI			
17	400655	ADESIVO RISCHIO DI CADUTA			
18	400762	ADESIVO PUNTI AGGANCIAMENTO SOLL.			
19	400644	TARGHETTA CE			

TELAIO PORTA ELEMENTI 1°CAT. DA 100 A 300 Cm.

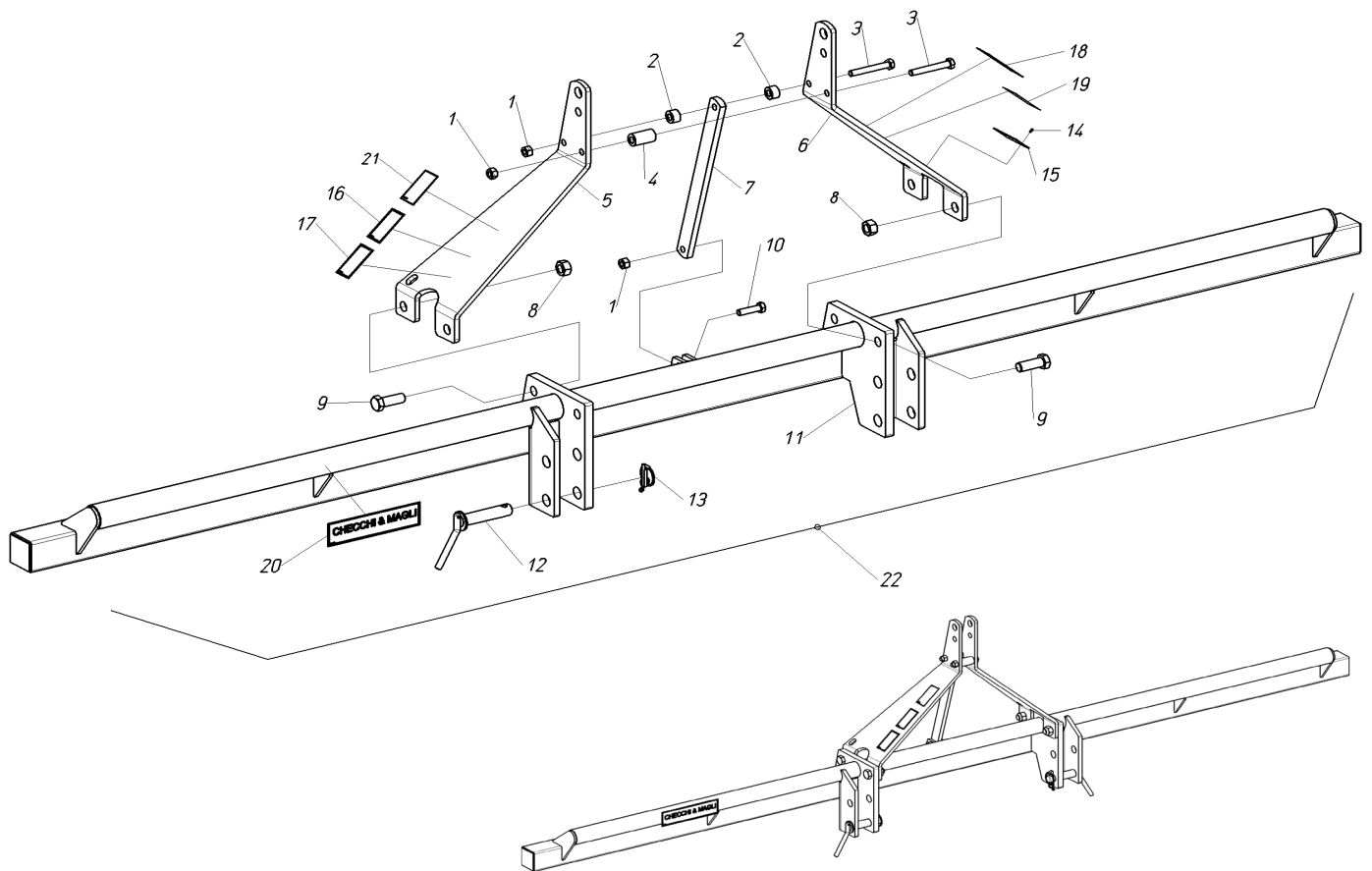


TELAIO PORTA ELEMENTI 2°CAT.DA 150 A 300 Cm

70102006-007-011-70420002

Pos.	Codice	Descrizione	Pos.	Codice	Descrizione
1	905008	DADO M 14 ALTO	17	401440	ADESIVO DUAL 12 GOLD
2	400168	DISTANZIALE 15x30x19,5	17	402220	ADESIVO BABY TRIUM
3	900223	VITE TE M 14x100	18	400654	ADESIVO MANUTENZIONE
4	400059	DISTANZIALE 15 x 30 x 54	19	400762	ADESIVO PUNTI AGGANCIAMENTO SOLL.
5	400221	LATER.ATT.3°P.DX 2°CAT	20	400644	TARGHETTA CE
6	400642	LATER.ATT.3°P.SX 2°CAT	21	941300	RIVETTO AUTOFILET.D 2,9x7
7	400166	TIRANTE TERZO PUNTO	22	400404	ADESIVO C & M 245x60
8	905112	DADO M 22 MEDIO	23		TELAIO 2°CAT.150 Cm COMPLETO
9	902351	VITE TE M 22x60	23	500055	TELAIO 2°CAT.200 Cm COMPLETO
10	900214	VITE TE M 14x55	23	500056	TELAIO 2°CAT.250 Cm COMPLETO
11	420398	TELAIO RINFORZATO 150 CM.	23	500057	TELAIO 2°CAT.300 Cm COMPLETO
11	420152	TELAIO RINFORZATO 200 CM			
11	420153	TELAIO RINFORZATO 250 CM.			
11	420154	TELAIO RINFORZATO 300 CM.			
12	907014	RONDELLA GROWER 27			
13	905515	DADO M 27x1,5 (MEDIO)			
14	992010	PERNO 3° PUNTO D.28 M27			
15	400653	ADESIVO MANUALE ISTRUZIONI			
16	400655	ADESIVO RISCHIO DI CADUTA			
17	400772	ADESIVO AL			
17	401560	ADESIVO TOP 24			
17	400326	ADESIVO WOLF			
17	401261	ADESIVO TRIUM			
17	400167	ADESIVO TEX			
17	400257	ADESIVO FOXDRIVE			
17	400607	ADESIVO R 14			
17	400077	ADESIVO FOX			
17	402031	ADESIVO BABY			
17	401692	ADESIVO UNITRIUM			

TELAIO PORTA ELEMENTI 2°CAT.DA 150 A 300 Cm

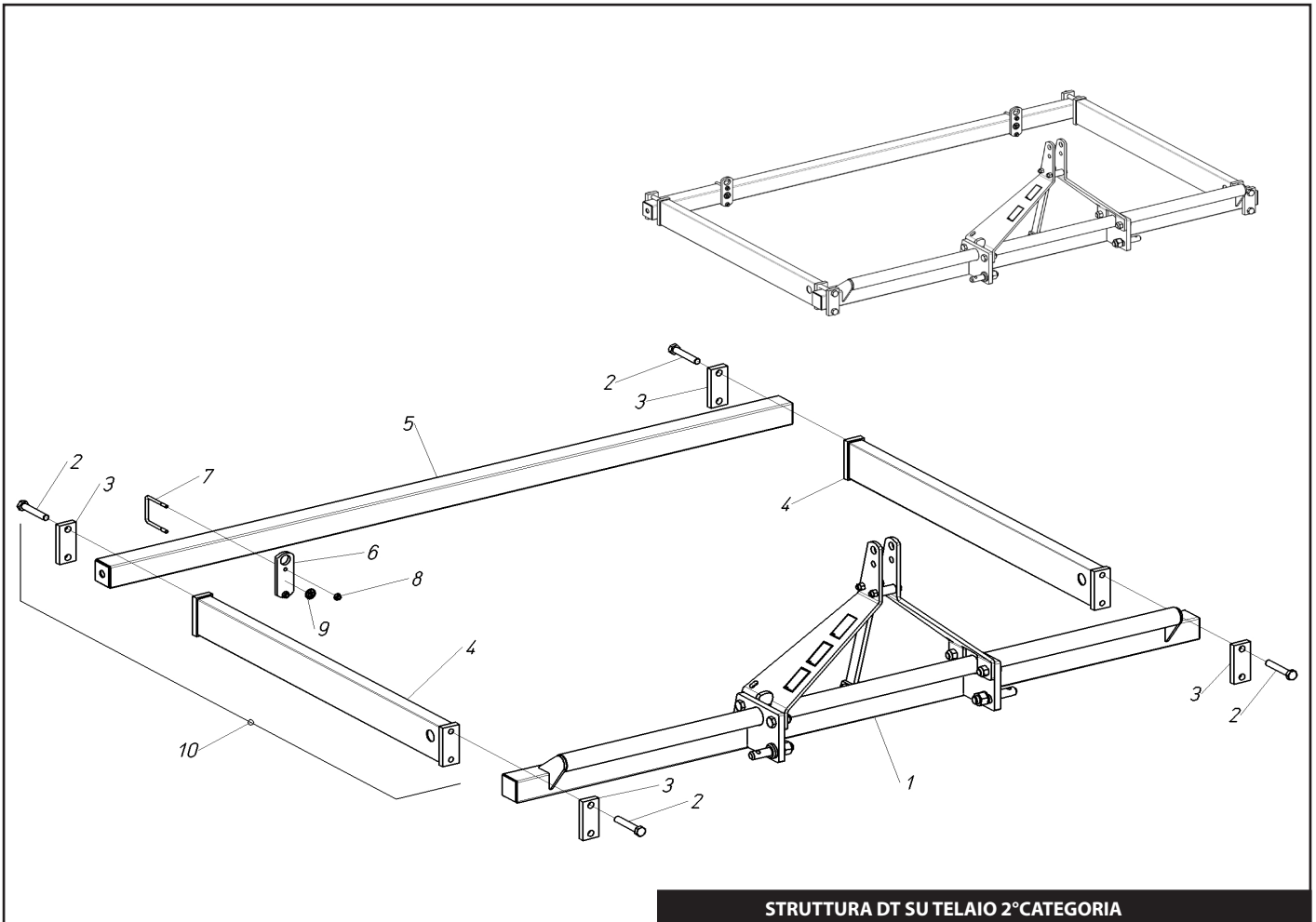


TELAIO PORTA ELEMENTI 2°CAT.DA 200 A 600 Cm DOPPIA POSIZIONE

70102006-07-08-12-15-19-40-41-53

Pos.	Codice	Descrizione	Pos.	Codice	Descrizione
1	905008	DADO M 14 ALTO	18	400257	ADESIVO FOXDRIVE
2	400168	DISTANZIALE 15x30x19,5	18	400607	ADESIVO R 14
3	900223	VITE TE M 14x100	18	400077	ADESIVO FOX
4	400059	DISTANZIALE 15 x 30 x 54	18	402031	ADESIVO BABY
5	400221	LATER.ATT.3°P.DX 2°CAT	18	401692	ADESIVO UNITRIUM
6	400642	LATER.ATT.3°P.SX 2°CAT	18	401440	ADESIVO DUAL 12 GOLD
7	400166	TIRANTE TERZO PUNTO	18	402220	ADESIVO BABY TRIUM
8	905112	DADO M 22 MEDIO	19	400654	ADESIVO MANUTENZIONE
9	902351	VITE TE M 22x60	20	400404	ADESIVO C & M 245x60
10	900214	VITE TE M 14x55	21	400762	ADESIVO PUNTI AGGANCIAMENTO SOLL.
11	421779	TELAIO RINFORZATO 220 Cm.D.P.	22		TELAIO 2°CAT.200 Cm COMPLETO
11	421831	TELAIO RINFORZATO 250 Cm.D.P.	22	500056	TELAIO 2°CAT.250 Cm COMPLETO
11	421703	TELAIO RINFORZATO 300 Cm.D.P.	22	500057	TELAIO 2°CAT.300 Cm COMPLETO
11	421699	TELAIO RINFORZATO 350 Cm.D.P.	22	500058	TELAIO 2°CAT.350 Cm COMPLETO
11	421700	TELAIO RINFORZATO 400 Cm.D.P.	22	500059	TELAIO 2°CAT.400 Cm COMPLETO
11	421685	TELAIO RINFORZATO 450 Cm.D.P.	22	500543	TELAIO 2°CAT.450 Cm COMPLETO
11	421704	TELAIO RINFORZATO 500 Cm.D.P.	22	500544	TELAIO 2°CAT.500 Cm COMPLETO
11	421705	TELAIO RINFORZATO 550 Cm.D.P.	22		TELAIO 2°CAT.550 Cm COMPLETO
11	421706	TELAIO RINFORZATO 600 Cm.D.P.	22		TELAIO 2°CAT.600 Cm COMPLETO
12	420953	PERNO D.28x130 CON LEVA			
13	983053	SPINA A SCATTO D.10 TIR.GOM.			
14	941300	RIVETTO AUTOFILET.D 2,9x7			
15	400644	TARGHETTA CE			
16	400653	ADESIVO MANUALE ISTRUZIONI			
17	400655	ADESIVO RISCHIO DI CADUTA			
18	401560	ADESIVO TOP 24			
18	400326	ADESIVO WOLF			
18	401261	ADESIVO TRIUM			
18	400167	ADESIVO TEX			

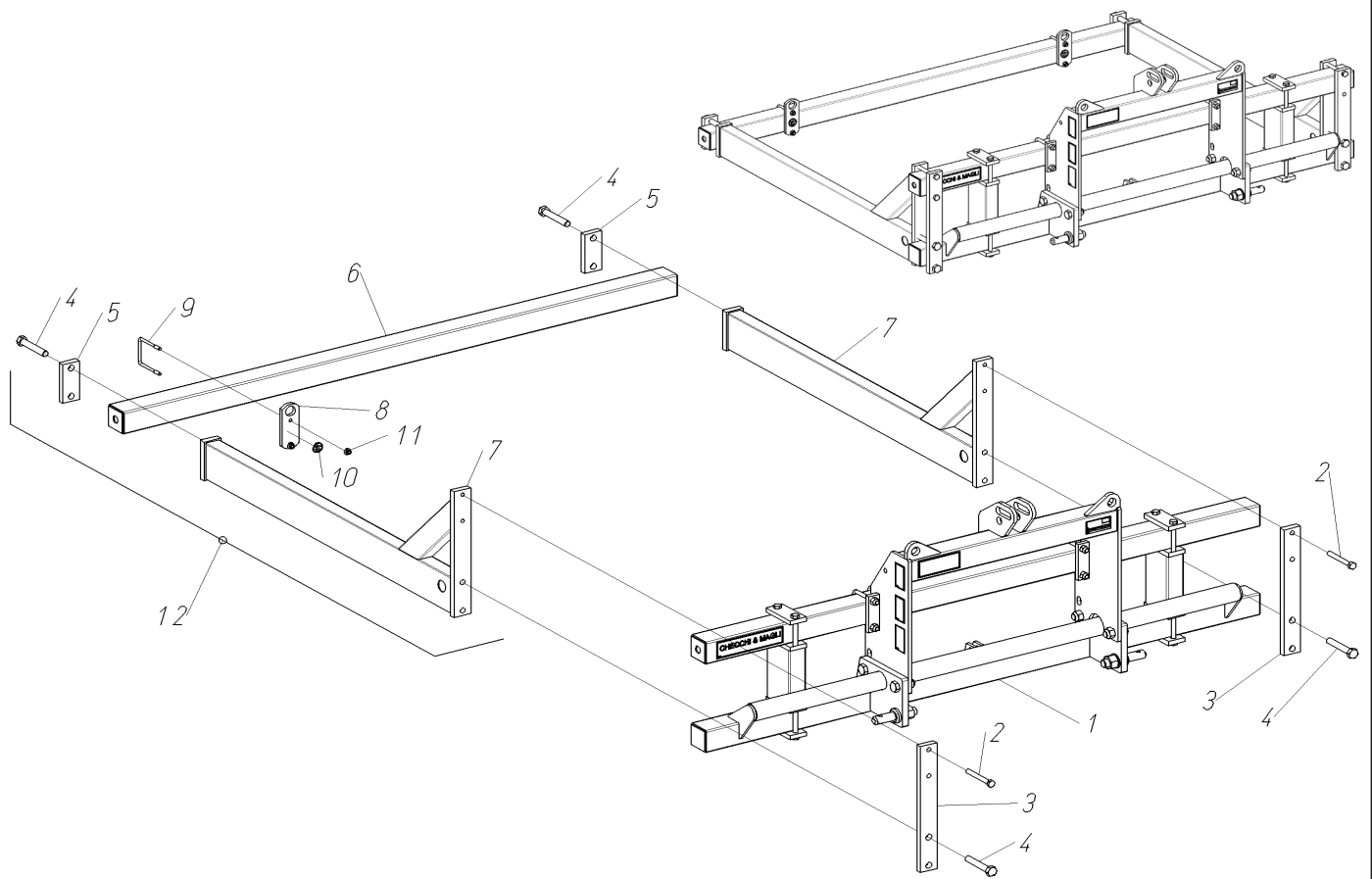
TELAIO PORTA ELEMENTI 2°CAT.DA 200 A 600 Cm DOPPIA POSIZIONE



STRUTTURA DT SU TELAIO 2° CATEGORIA

Pos.	Codice	Descrizione	Pos.	Codice	Descrizione
1	VEDI TAV.	TELAIO PORTA ELEMENTI 2° CAT DA 150 A 300 Cm	10		DOPPIO TELAIO 600 Cm CORTO
1	VEDI TAV.	TELAIO PORTA ELEMENTI 2° CAT DA 200 A 600 Cm D.P.	10		DOPPIO TELAIO 150 Cm LUNGO
2	900327	VITE TE M 20x120	10		DOPPIO TELAIO 200 Cm LUNGO
3	400122	PIATTO 60x20x140 (2 FORI D.21)	10		DOPPIO TELAIO 250 Cm LUNGO
4	420090	LATERALE DOPPIO TEL.CON FORO L=1360	10		DOPPIO TELAIO 300 Cm LUNGO
4	421078	LATERALE DOPPIO TEL.CON FORO L=1900	10		DOPPIO TELAIO 350 Cm LUNGO
5	420269	TELAIO POSTERIORE 150 Cm	10		DOPPIO TELAIO 400 Cm LUNGO
5	420091	TELAIO POSTERIORE 200 Cm	10		DOPPIO TELAIO 450 Cm LUNGO
5	420146	TELAIO POSTERIORE 250 Cm	10		DOPPIO TELAIO 500 Cm LUNGO
5	420092	TELAIO POSTERIORE 300 Cm	10		DOPPIO TELAIO 550 Cm LUNGO
5	420147	TELAIO POSTERIORE 350 Cm	10		DOPPIO TELAIO 600 Cm LUNGO
5	420270	TELAIO POSTERIORE 400 Cm			
5	421230	TELAIO POSTERIORE 450 Cm			
5	421231	TELAIO POSTERIORE 500 Cm			
5	421232	TELAIO POSTERIORE 550 Cm			
5	421612	TELAIO POSTERIORE 600 Cm.			
6	400794	PIATTO DI AGGANGLIO E SOLLEVAMENTO			
7	400797	CAVALLOTTO U M 10 (Q.80)			
8	904965	DADO M 10 FL.			
9	400844	ADESIVO GANCIO			
10		DOPPIO TELAIO 150 Cm CORTO			
10		DOPPIO TELAIO 200 Cm CORTO			
10		DOPPIO TELAIO 250 Cm CORTO			
10		DOPPIO TELAIO 300 Cm CORTO			
10		DOPPIO TELAIO 350 Cm CORTO			
10		DOPPIO TELAIO 400 Cm CORTO			
10		DOPPIO TELAIO 450 Cm CORTO			
10		DOPPIO TELAIO 500 Cm CORTO			
10		DOPPIO TELAIO 550 Cm CORTO			
10		DOPPIO TELAIO 600 Cm CORTO			

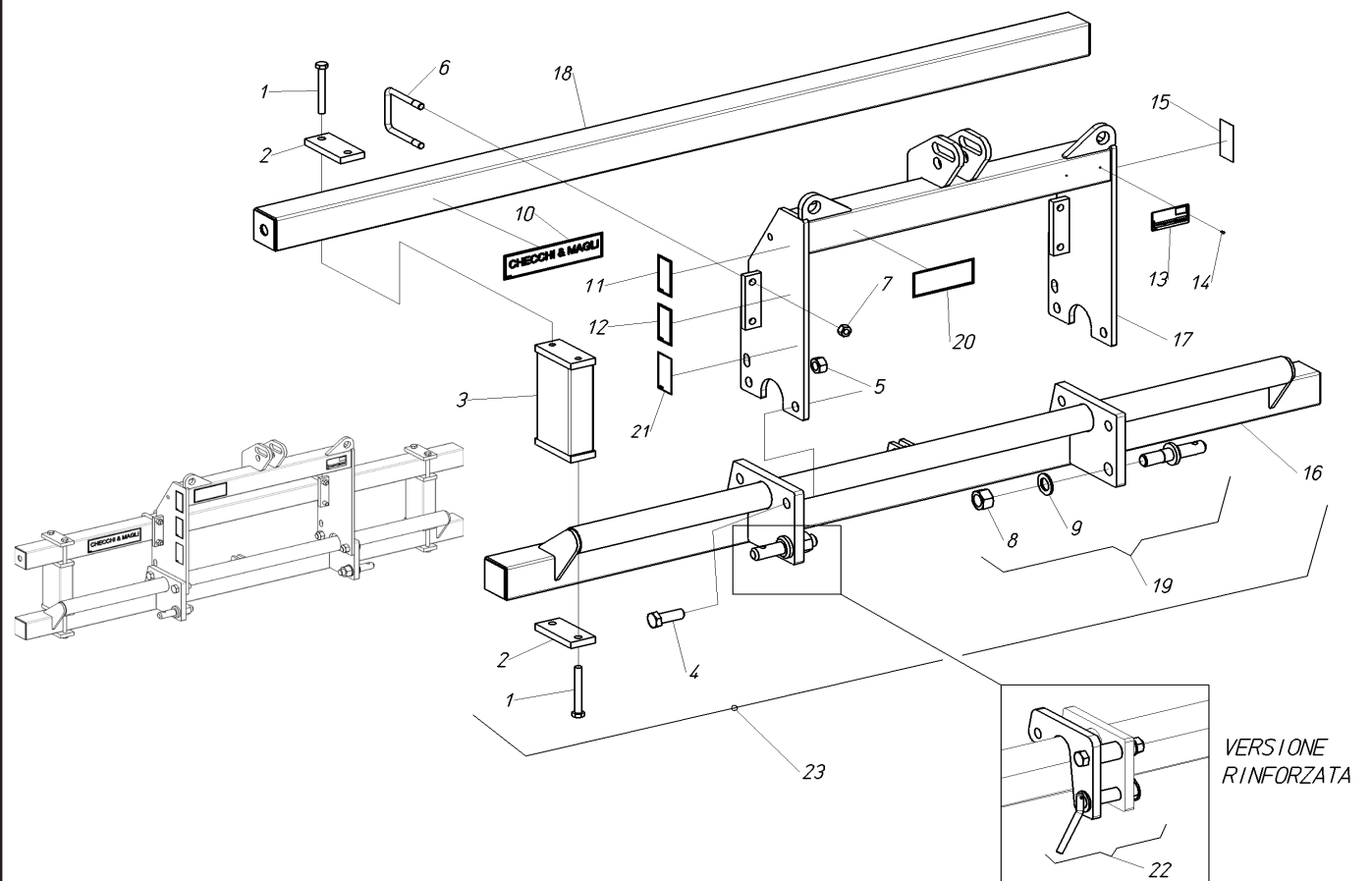
STRUTTURA DT SU TELAIO 2° CATEGORIA



STRUTTURA DT SU TELAIO 2° CATEGORIA CON TORRETTA

Pos.	Codice	Descrizione
1	VEDI TAV.	TELAIO PORTA ELEM.2°CAT.DA 200 A 250 Cm RINF.CON TORR.
1	VEDI TAV.	TELAIO PORTA ELEM.2°CAT.DA 250 A 700 Cm D.POS.CON TOR.
2	900225	VITE TE M 14x120
3	402399	PIATTO 60x20x455 (2F.D15+2F.D.21)
4	900327	VITE TE M 20x120
5	400122	PIATTO 60x20x140 (2 FORI D.21)
6	420091	TELAIO POSTERIORE 200 Cm
6	420146	TELAIO POSTERIORE 250 Cm
6	420092	TELAIO POSTERIORE 300 Cm
6	420147	TELAIO POSTERIORE 350 Cm
6	420270	TELAIO POSTERIORE 400 Cm
7	421650	LATERALE DOPPIO TEL.CON FORO L=1360 RINF
7	421655	LATERALE DOPPIO TEL.CON FORO L=1900 RINF
8	400794	PIATTO DI AGGANGLIO E SOLLEVAMENTO
9	400797	CAVALLOTTO U M 10 (Q.80)
10	904965	DADO M 10 FL.
11	400844	ADESIVO GANCIO
12		DOPPIO TELAIO 200 Cm.CORTO RINF.
12		DOPPIO TELAIO 250 Cm.CORTO RINF.
12		DOPPIO TELAIO 300 Cm.CORTO RINF.
12		DOPPIO TELAIO 350 Cm.CORTO RINF.
12		DOPPIO TELAIO 400 Cm.CORTO RINF.
12		DOPPIO TELAIO 200 Cm.LUNGO RINF.
12		DOPPIO TELAIO 250 Cm.LUNGO RINF.
12		DOPPIO TELAIO 300 Cm.LUNGO RINF.
12		DOPPIO TELAIO 350 Cm.LUNGO RINF.
12	VEDI TAV.	DOPPIO TELAIO 400 Cm.LUNGO RINF.

STRUTTURA DT SU TELAIO 2° CATEGORIA CON TORRETTA



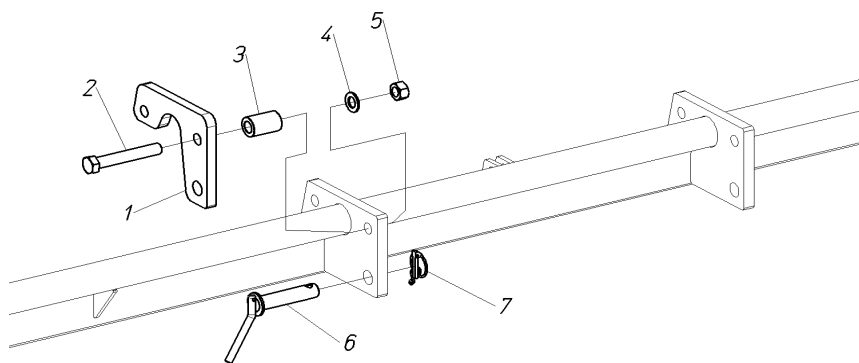
TELAIO PORTA ELEMENTI 2°CAT.DA 200 A 250 Cm RINF.CON TORRETTA

70102047-048 / 70204140

Pos.	Codice	Descrizione	Pos.	Codice	Descrizione
1	900224	VITE TE M 14x110	20	401692	ADESIVO UNITRIUM
2	402200	PIATTO 60x15x130 (2 FORI D.15)	20	401440	ADESIVO DUAL 12 GOLD
3	421639	SUPP.LATERALE TELAIIO RINF.	20	402220	ADESIVO BABY TRIUM
4	902351	VITE TE M 22x60	21	400762	ADESIVO PUNTI AGGANCIAMENTO SOLL.
5	905112	DADO M 22 MEDIO	22	VEDI TAV.	RINFORZO 3°PUNTO INFERIORE
6	400041	CAVALLOTTO U M14 (Q.80)	23	500734	TELAIO 2° CAT.200 Cm CON TORR.
7	905008	DADO M 14 ALTO	23	500735	TELAIO 2° CAT.250 Cm CON TORR.
8	905112	DADO M 22 MEDIO			
9	907112	RONDELLA PIANA 22			
10	400404	ADESIVO C & M 245x60			
11	400653	ADESIVO MANUALE ISTRUZIONI			
12	400655	ADESIVO RISCHIO DI CADUTA			
13	400644	TARGHETTA CE			
14	941300	RIVETTO AUTOFILET.D 2,9x7			
15	400654	ADESIVO MANUTENZIONE			
16	420152	TELAIO RINFORZATO 200 CM			
16	420153	TELAIO RINFORZATO 250 CM.			
17	421188	TORRETTA TELAIIO			
18	420091	TELAIO POSTERIORE 200 Cm			
18	420146	TELAIO POSTERIORE 250 Cm			
19	992010	PERNO 3° PUNTO D.28 M27			
20	401560	ADESIVO TOP 24			
20	400326	ADESIVO WOLF			
20	401261	ADESIVO TRIUM			
20	400167	ADESIVO TEX			
20	400257	ADESIVO FOXDRIVE			
20	400607	ADESIVO R 14			
20	400077	ADESIVO FOX			
20	402031	ADESIVO BABY			

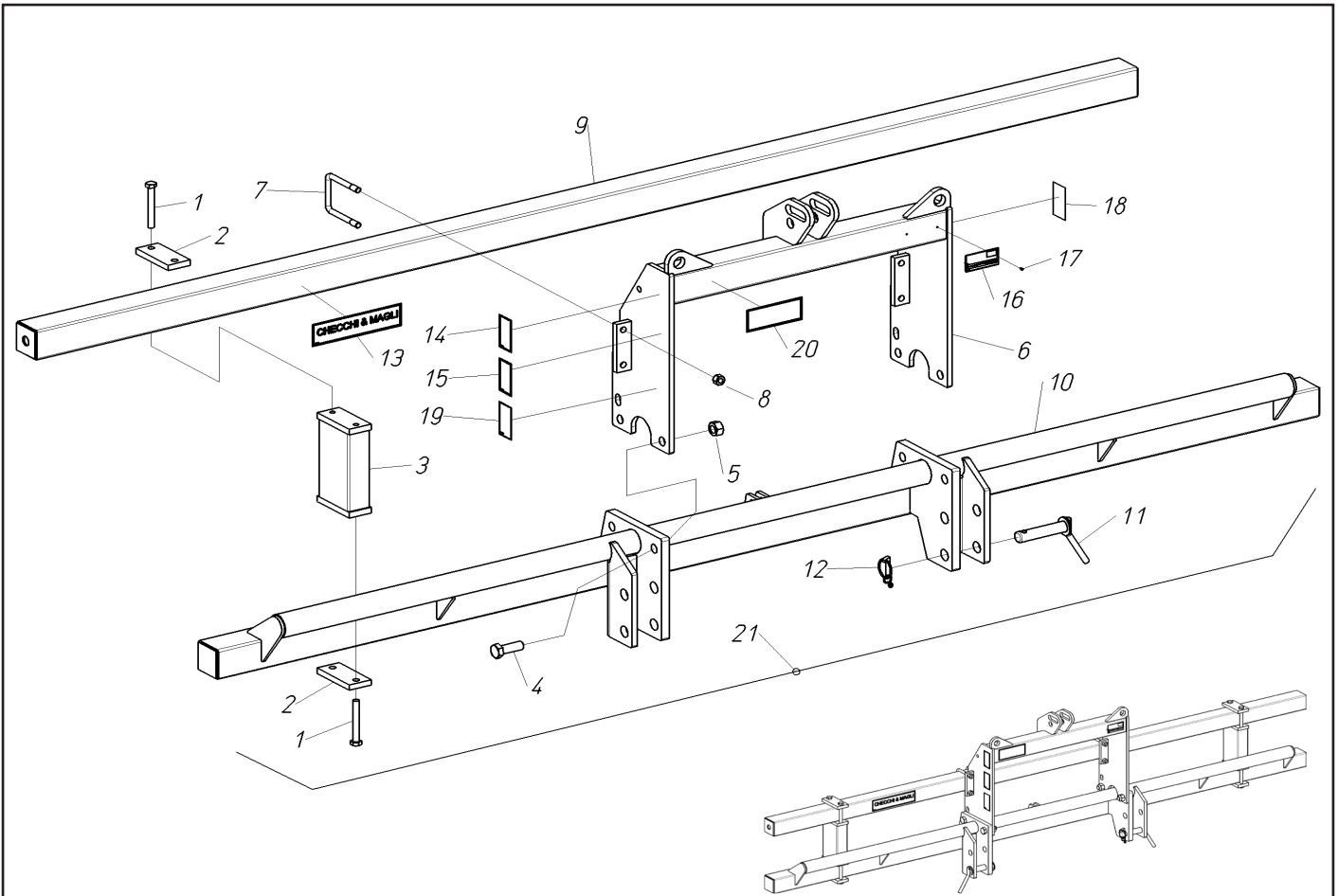
TELAIO PORTA ELEMENTI 2°CAT.DA 200 A 250 Cm RINF.CON TORRETTA

Pos.	Codice	Descrizione
1	401497	FIANCATA DI RINFORZO 3°P INFERIORE
2	900360	VITE TE M 22x140
3	401498	DISTANZIALE 23 x 40 x 60
4	907112	RONDELLA PIANA 22
5	905112	DADO M 22 MEDIO
6	420953	PERNO D.28x130 CON LEVA
7	983053	SPINA A SCATTO D.10 TIR.GOM.



70204140

RINFORZO 3° PUNTO INFERIORE

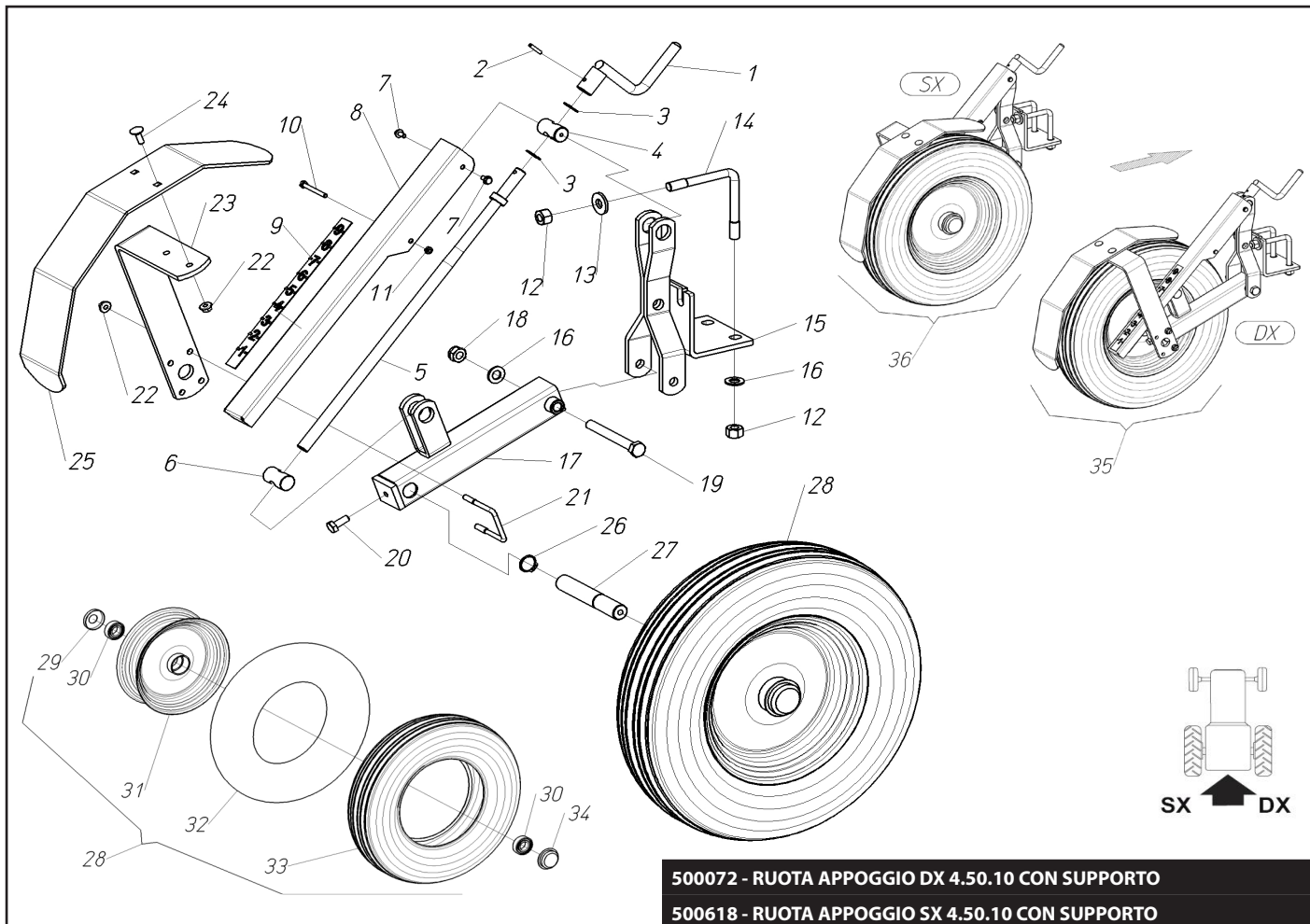


TELAIO PORTA ELEMENTI 2°CAT. DA 200 A 700 Cm DOPPIA POSIZIONE CON TORRETTA

70102035-36-37-38-42-43-44-45-47-48-49

Pos.	Codice	Descrizione	Pos.	Codice	Descrizione	Pos.	Codice	Descrizione	Checchi & Magli
1	900224	VITE TE M 14x110	10	421708	TELAIO RINFORZATO 700 Cm.D.P.	21	500741	TELAIO 2° CAT.550 Cm CON TORR.	
2	402200	PIATTO 60x15x130 (2 FORI D.15)	11	420953	PERNO D.28x130 CON LEVA	21	500742	TELAIO 2° CAT.600 Cm CON TORR.	
3	421639	SUPP.LATERALE TELAIIO RINF.	12	983053	SPINA A SCATTO D.10 TIR.GOM.	21	500722	TELAIO 2° CAT.650 Cm CON TORR.	
4	902351	VITE TE M 22x60	13	400404	ADESIVO C & M 245x60	21	500743	TELAIO 2° CAT.700 Cm CON TORR.	
5	905112	DADO M 22 MEDIO	14	400653	ADESIVO MANUALE ISTRUZIONI				
6	421188	TORRETTA TELAIIO	15	400655	ADESIVO RISCHIO DI CADUTA				
7	400041	CAVALLOTTO U M14 (Q.80)	16	400644	TARGHETTA CE				
8	905008	DADO M 14 ALTO	17	941300	RIVETTO AUTOFILET.D 2,9x7				
9	420091	TELAIO POSTERIORE 200 Cm	18	400654	ADESIVO MANUTENZIONE				
9	420146	TELAIO POSTERIORE 250 Cm	19	400762	ADESIVO PUNTI AGGANCIAMENTO SOLL.				
9	420092	TELAIO POSTERIORE 300 Cm	20	401560	ADESIVO TOP 24				
9	420147	TELAIO POSTERIORE 350 Cm	20	400326	ADESIVO WOLF				
9	420270	TELAIO POSTERIORE 400 Cm	20	401261	ADESIVO TRIUM				
9	421230	TELAIO POSTERIORE 450 Cm	20	400167	ADESIVO TEX				
9	421231	TELAIO POSTERIORE 500 Cm	20	400257	ADESIVO FOXDRIVE				
9	421232	TELAIO POSTERIORE 550 Cm	20	400607	ADESIVO R 14				
9	421612	TELAIO POSTERIORE 600 Cm.	20	400077	ADESIVO FOX				
9	421690	TELAIO POSTERIORE 650 Cm.	20	402031	ADESIVO BABY				
9	421724	TELAIO POSTERIORE 700 Cm	20	401692	ADESIVO UNITRIUM				
10	421779	TELAIO RINFORZATO 220 Cm.D.P.	20	401440	ADESIVO DUAL 12 GOLD				
10	421831	TELAIO RINFORZATO 250 Cm.D.P.	20	402220	ADESIVO BABY TRIUM				
10	421703	TELAIO RINFORZATO 300 Cm.D.P.	21		TELAIO 2° CAT.200 Cm CON TORR.				
10	421699	TELAIO RINFORZATO 350 Cm.D.P.	21		TELAIO 2° CAT.250 Cm CON TORR.				
10	421700	TELAIO RINFORZATO 400 Cm.D.P.	21	500736	TELAIO 2° CAT.300 Cm CON TORR.				
10	421685	TELAIO RINFORZATO 450 Cm.D.P.	21	500737	TELAIO 2° CAT.350 Cm CON TORR.				
10	421704	TELAIO RINFORZATO 500 Cm.D.P.	21	500738	TELAIO 2° CAT.400 Cm CON TORR.				
10	421705	TELAIO RINFORZATO 550 Cm.D.P.	21	500739	TELAIO 2° CAT.450 Cm CON TORR.				
10	421706	TELAIO RINFORZATO 600 Cm.D.P.	21	500740	TELAIO 2° CAT.500 Cm CON TORR.				
10	421707	TELAIO RINFORZATO 650 Cm.D.P.							

TELAIO PORTA ELEMENTI 2°CAT. DA 200 A 700 Cm DOPPIA POSIZIONE CON TORRETTA



500072 - RUOTA APPOGGIO DX 4.50.10 CON SUPPORTO

500618 - RUOTA APPOGGIO SX 4.50.10 CON SUPPORTO

Pos.	Codice	Descrizione	Pos.	Codice	Descrizione
1	420172	MANOVELLA	30	910111	CUSCINETTO 2RS 6205 (25- 52-15)
2	941052	SPINA ELASTICA 5x26	31	914113	CERCHIO 3,50-10 CUSCINETTO 25
3	400103	RONDELLA 17,1x25x1	32	914097	CAMERA AD ARIA 4.50.10
4	400568	BARILOTTO D.17 (2 FORI M6)	33	914095	COPERTURA RUOTA 4.50.10 KT
5	420169	VITE REG.SUPP.RUOTA	34	914127	CAPPELLOTTA PER RUOTA 914065
6	400220	BARILOTTO M18	35	500072	RUOTA IN GOMMA 4.50.10 SUPP.STD DX
7	904697	VITE TE M 6x12 FL.	36	500618	RUOTA IN GOMMA 4.50.10 SUPP.STD SX
8	400567	CARTER VITE REGISTRO			
9	400829	ADESIVO GRAD.PROFOND.1-9			
10	900078	VITE TE M 6x55			
11	906104	DADO ATB M 6 BASSO			
12	905008	DADO M 14 ALTO			
13	907308	RONDELLA PIANA 14x35x4			
14	400042	CAVALLOTTO L M14 (Q.80)			
15	420167	SUPPORTO RUOTA 2/S			
16	907108	RONDELLA PIANA 14			
17	420168	BRACCIO SUPP. RUOTA 2/S			
18	906108	DADO ATB M 14 BASSO			
19	900225	VITE TE M 14x120			
20	902140	VITE TE M 10x25			
21	400641	CAVALLOTTO U M 8			
22	904964	DADO M 8 FL.			
23	400572	SUPP. PARAFANGO RUOTA 495			
24	902583	BULLONE TTQS M 8x25			
25	400571	PARAFANGO RUOTA 495			
26	940505	ANELLO ELASTICO E 25			
27	401646	PERNO RUOTA Ø25X150			
28	914065	RUOTA 4.50.10 CUSC. 25			
29	914126	PARAPOLVERE PER RUOTA 914065			

500072 - RUOTA APPOGGIO DX 4.50.10 CON SUPPORTO

500618 - RUOTA APPOGGIO SX 4.50.10 CON SUPPORTO



VIA GUIZZARDI, 38
40054 BUDRIO (BO) - ITALY
TEL. (051) 80.02.53 - FAX (051) 69.20.611
www.checchiemagli.com
info@checchiemagli.com