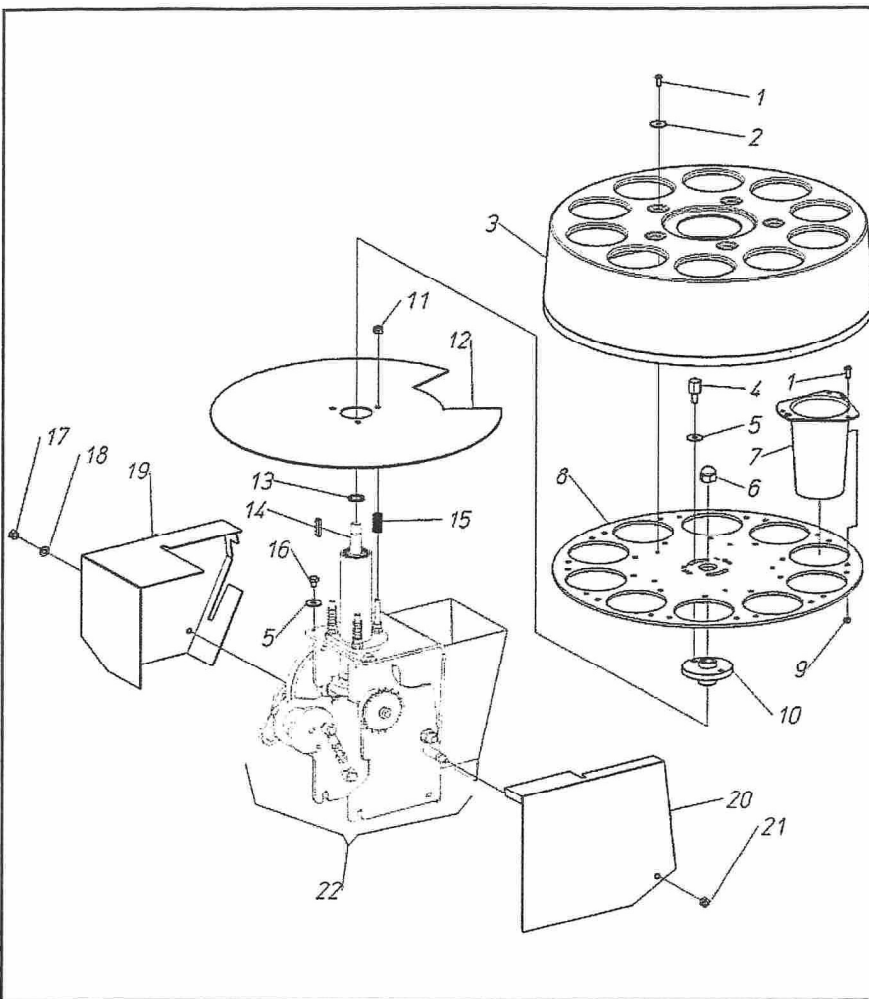


60220002

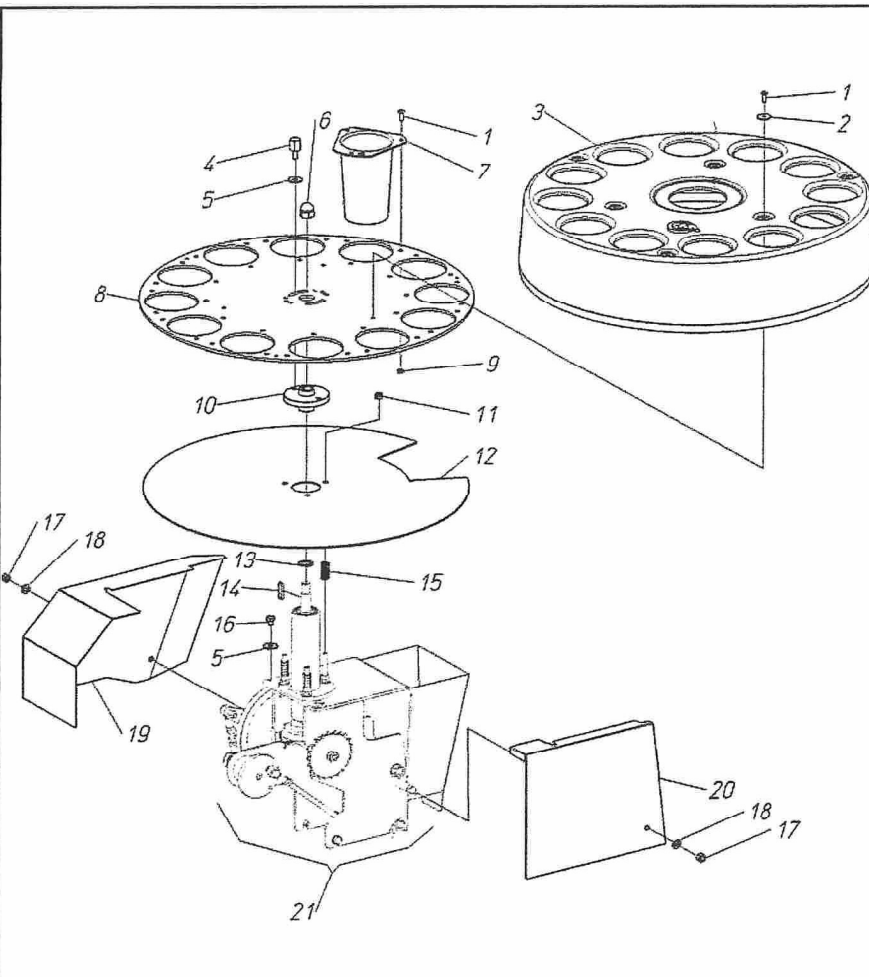


pos.	codice	descrizione	
1	904132	VITE TBEI M 6x16	
2	907304	RONDELLA PIANA 6x24x2	
3	401237	PROTEZIONE ABS 10 FORI TRIUM	
4	401917	VITE TESTA MAGGIORATA M8x18	
5	907305	RONDELLA PIANA 8x24x2	
6	905608	DADO M 14 (CIECO)	
7	401216	BICCHIERE DISTRIB.A STRISC.TRIUM	
8	401217	DISCO PORTABICCHIERI TRIUM 10 FORI	
9	906104	DADO ATB M 6 BASSO	
10	400994	BOCCOLA FASE DISTR BUTORE	
11	906105	DADO ATB M 8 (BASSO)	
12	401218	DISCO DI STRISCIAM.TRIUM 10 FORI	
13	400289	RONDELLA 17x25x2	
14	931024	LINGUETTA 6x6x32	
15	800005	MOLLA De.14,5 FILO d.1,5 L=30	
16	902475	VITE TE M 8x10	
17	905005	DADO M 8 ALTO	
18	907105	RONDELLA PIANA 8	
19	401241	CARTER DX RIDUTTORE TRIUM	
20	401242	CARTER SX RIDUTTORE TRIUM	
21	905105	DADO M 8 MEDIO	
22	TAV.07	RIDUTTORE TRIUM A 10 FORI	

TAV.06 DISTRIBUTORE TRIUM A 10 FORI

13/10/2010

222003



pos.	codice	descrizione	
1	904132	VITE TBEI M 6x16	
2	907304	RONDELLA PIANA 6x24x2	
3	400979	PROTEZIONE DISTRIBUTORE 12 FORI	
4	401917	VITE TESTA MAGGIORATA M8x18	
5	907305	RONDELLA PIANA 8x24x2	
6	905608	DADO M 14 (CIECO)	
7	401216	BICCHIERE DISTRIB.A STRISC.TRIUM	
8	401537	DISCO PORTABICCHIERI TRIUM 12 FORI	
9	906104	DADO ATB M 6 BASSO	
10	400994	BOCCOLA FASE DISTR BUTORE	
11	906105	DADO ATB M 8 (BASSO)	
12	401540	DISCO DI STRISCIAM.TRIUM 12 FORI	
13	400289	RONDELLA 17x25x2	
14	931024	LINGUETTA 6x6x32	
15	800005	MOLLA De.14,5 FILO d.1,5 L=30	
16	902475	VITE TE M 8x10	
17	905005	DADO M 8 ALTO	
18	907105	RONDELLA PIANA 8	
19	401563	CARTER DX RIDUT.TEXDRIVE BEST 12	
20	401564	CARTER SX RIDUT.TEXDRIVE BEST 12	
21	TAV.08	RIDUTTORE TRIUM A 12 FORI	

TAV.06 DISTRIBUTORE TRIUM A 12 FORI