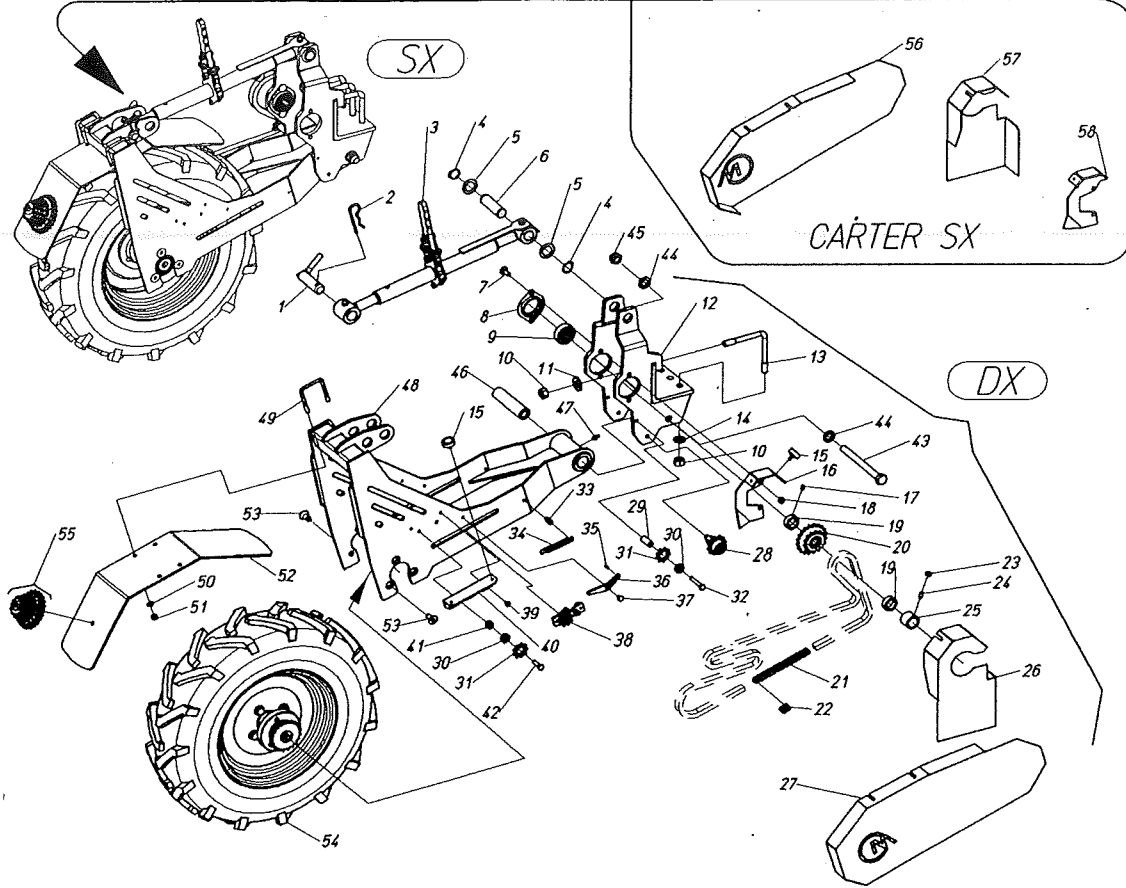


500713 / 500714 - 60204191 / 60204192



500713-RUOTA MOTR.FORC.DX SUPERSTRETTA
500714-RUOTA MOTR.FORC.SX SUPERSTRETTA

S. H. 2014 R24 Transplanter

22/12/2009

Checkchi & Magli

pos.	codice	descrizione	pos.	codice	descrizione	pos.	codice	descrizione
1	421220	PERNO D.25 X 85 CON LEVA	27	402120	CARTER POSTERIORE DX	52	402104	PROTEZ.RUOTA FORCELLA
2	941202	COPIGLIA A MOLLA 4	28	60204197	PERNO RINVIO CATENA R.M.	53	904137	VITE TSEI M 12X 25
3	60224075	TIRANTE A CRICCHETTO LEGGERO	29	400097	DISTANZIALE 8.5 x 14 x 35	54	70204192	RUOTA DX CON MOZZO
4	940505	ANELLO ELASTICO E 25	30	910110	CUSCINETTO 2RS 608	54	70204193	RUOTA SX CON MOZZO
5	400256	RONDELLA 25x40x0,5	31	400264	PIGNONE Z 9	55	70104013	SET PIGNONI FOX DRIVE 2P
6	401670	PERNO D.25x86	32	900111	VITE TE M 8x50	55	70106011	SET PIGNONI FOX DRIVE-R14 2P
7	902583	BULLONE TTQS M 8x25	33	402109	VITE CAPOMOLLA TENDICATENA	55	70204009	SET PIGNONI TRIUM-GOLD-BABY BEST-TOP
8	913050	FLANGIA CUSCINETTO	34	800056	MOLLA A TRAZ. Dm.13,8F.2,2L=105	55	70301009	SET PIGNONI WOLF
9	913006	CUSCINETTO KRRB 205	35	941008	SPINA ELASTICA 5X10	56	402121	CARTER POSTERIORE SX
10	905008	DADO M 14 ALTO	36	402111	LAMIERA BLOCC.TENDIC.FORC	57	402119	CARTER ANTERIORE SX
11	907308	RONDELLA PIANA 14x35x4	37	402110	VITE PER BLOCC.TENDIC.FORC.	58	402116	SUPPORTO SX CARTER ANT.
12	421580	SUPPORTO FORCELLA	38	60204195	TENDICATENA DX FORCELLA			
13	400042	CAVALLOTTO L M 14 (Q.80)	38	60204196	TENDICATENA SX FORCELLA			
14	907108	RONDELLA PIANA 14	39	904144	VITE TSEI M 6x 10			
15	983038	POMELLO ZIGR.MTB30 M6x10	40	402117	SUPPORTO CARTER POST.			
16	402115	SUPPORTO DX CARTER ANT.	41	402114	DISTANZIALE 8,5 x 17 x 13,5			
17	904001	GRANO M 8x10	42	902107	VITE TE M 8x30			
18	906105	DADO ATB M 8 (BASSO)	43	900265	VITE TE M 16x180			
19	400717	ANELLO DI BLOCC.25,5x35 x 15	44	907109	RONDELLA PIANA 16			
20	420442	PIGN.DOPPIO Z 20-14 1/2x5/16 ES	45	906109	DADO ATB M 16 BASSO			
21	930054	CATENA 1/2x5/16 PASSI 145	46	402112	DISTANZIALE 16X30X129			
22	930501	MAGLIA DI GIUNZIONE 1/2x5/16	47	923002	INGRASSAT. M 8 TESTA DIRITTA			
23	905105	DADO M 8 MEDIO	48	421581	FORCELLA R.M.SUPERSTRETTA			
24	904009	GRANO M 8x16	49	400641	CAVALLOTTO U M 8			
25	400227	ANELLO DI BLOCC.25.5x35x30	50	907105	RONDELLA PIANA 8			
26	402118	CARTER ANTERIORE DX	51	905005	DADO M 8 ALTO			

500713-RUOTA MOTR.FORC.DX SUPERSTRETTA
500714-RUOTA MOTR.FORC.SX SUPERSTRETTA