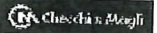


70204194

NARROW drive wheel

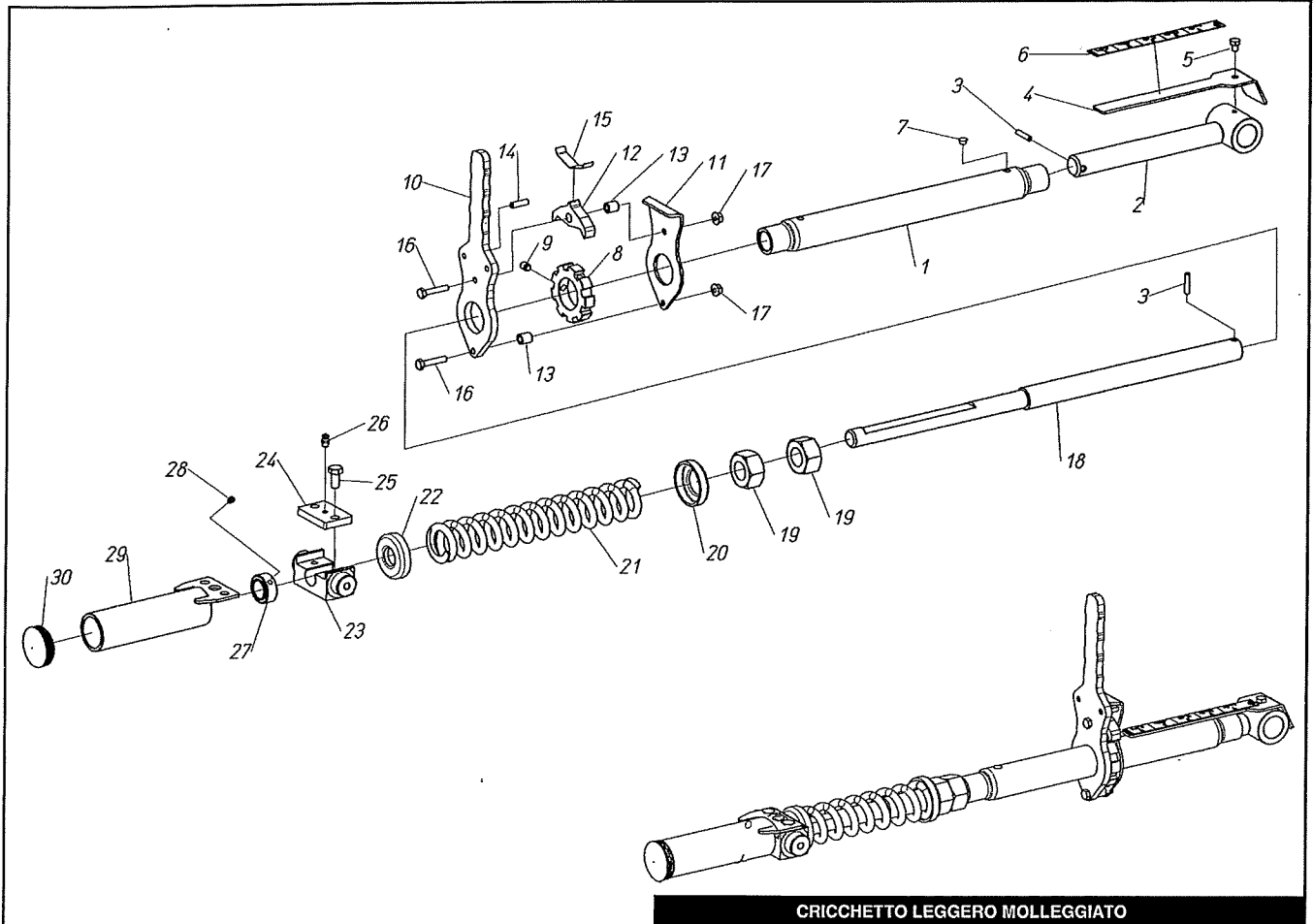
APPLICAZIONE CRICCHETTO LEGG.MOLL.R.M.FORC.SUPERSTRETTA

| Pos. | Codice | Descrizione |
|------|-----------|---|
| 1 | 402313 | LAM.SUPP.CRICC.A MOLLA R.M.FORC.SUP.STR |
| 2 | 900121 | VITE TE M 8x100 |
| 3 | 402319 | DISTANZIALE 8,5x18x72 |
| 4 | 904964 | DADO M 8 FL. - 6.8 |
| 5 | 983051 | PERNO 3*PUNTO D.25+SPINA |
| 6 | 907322 | RONDELLA PIANA 25x36x3 |
| 7 | 907316 | RONDELLA PIANA 8x30x4 - R40 |
| 8 | VEDI TAV. | CRICCHETTO LEGGERO MOLLEGGIATO |
| 9 | 902476 | VITE TE M 8x12 |



kit # ~~500632~~ 500815 spring load
 converts std turnbuckle
 to spring load.

APPLICAZIONE CRICCHETTO LEGG.MOLL.R.M.FORC.SUPERSTRETTA



CRICCHETTO LEGGERO MOLLEGGIATO

| Pos. Codice | Descrizione | Pos. Codice | Descrizione |
|-------------|---|-------------|---|
| 1 | 421571 CORPO L=342 CRICC.LEGGERO | 27 | 942003 ANELLO DI BLOCCAGGIO 20-32-14 |
| 2 | 421874 VITE M24x187 SX CRIC.LEG. | 28 | 904003 GRANO M 6x6 - 12.9 |
| 3 | 941007 SPINA ELASTICA 5x24 | 29 | 421980 CARTER PROTEZIONE MOLLA CRICC.MOLLEGG. |
| 4 | 402556 ASTA REG.TIRANTE CRICC.LEG.FORO D.6.5 | 30 | 983116 TAPPO IN PLAST. NERA Ø45/39 (01SFL45A) |
| 5 | 902441 VITE TE M 6x8 - 8.8 | | |
| 6 | 402429 ADESIVO GRADUATO PROF.1-5 | | |
| 7 | 983114 TAPPO PLAST.D.7,5x4,5 | | |
| 8 | 402075 SETTORE DENTATO CRICC.LEGG. | | |
| 9 | 904001 GRANO M 8x10 - 12.9 | | |
| 10 | 402484 LEVA CRICCHETTO LEGGERO (SAGOMATA) | | |
| 11 | 402485 LAMIERA CRICCHETTO LEGGERO (PIEGATA) | | |
| 12 | 401658 CRICCHET.FORO 10,25 TIR.RUOTA | | |
| 13 | 402087 DISTANZIALE 6x11x12,5 | | |
| 14 | 941011 SPINA ELASTICA 6x20 | | |
| 15 | 401674 MOLLA TIRANTE A CRICCHETTO | | |
| 16 | 902073 VITE TE M 6x30 - 8.8 | | |
| 17 | 904963 DADO M 6 FL. - 6.8 | | |
| 18 | 402309 TIRANTE M 24 CRICCHETTO LEGG.MOLLEGGIATO | | |
| 19 | 905114 DADO M 24 MEDIO | | |
| 20 | 402310 CAPPELOTTO MOLLA FORO INTERNO Ø27 | | |
| 21 | 800050 MOLLA A COMPR.Dm 36 F.8 L=250 | | |
| 22 | 402275 CAPPELOTTO MOLLA FORO Ø20.5 | | |
| 23 | 402316 BARILOTTO Q.35 CRICCHETTO LEGG.MOLLEGG. | | |
| 24 | 402317 PIATTO 35x 8x53 (2 F D.8,5-1 F M6) | | |
| 25 | 902103 VITE TE M 8x18 - 8.8 | | |
| 26 | 923001 INGRASSAT. M 6 TESTA DIRITTA | | |

CRICCHETTO LEGGERO MOLLEGGIATO