

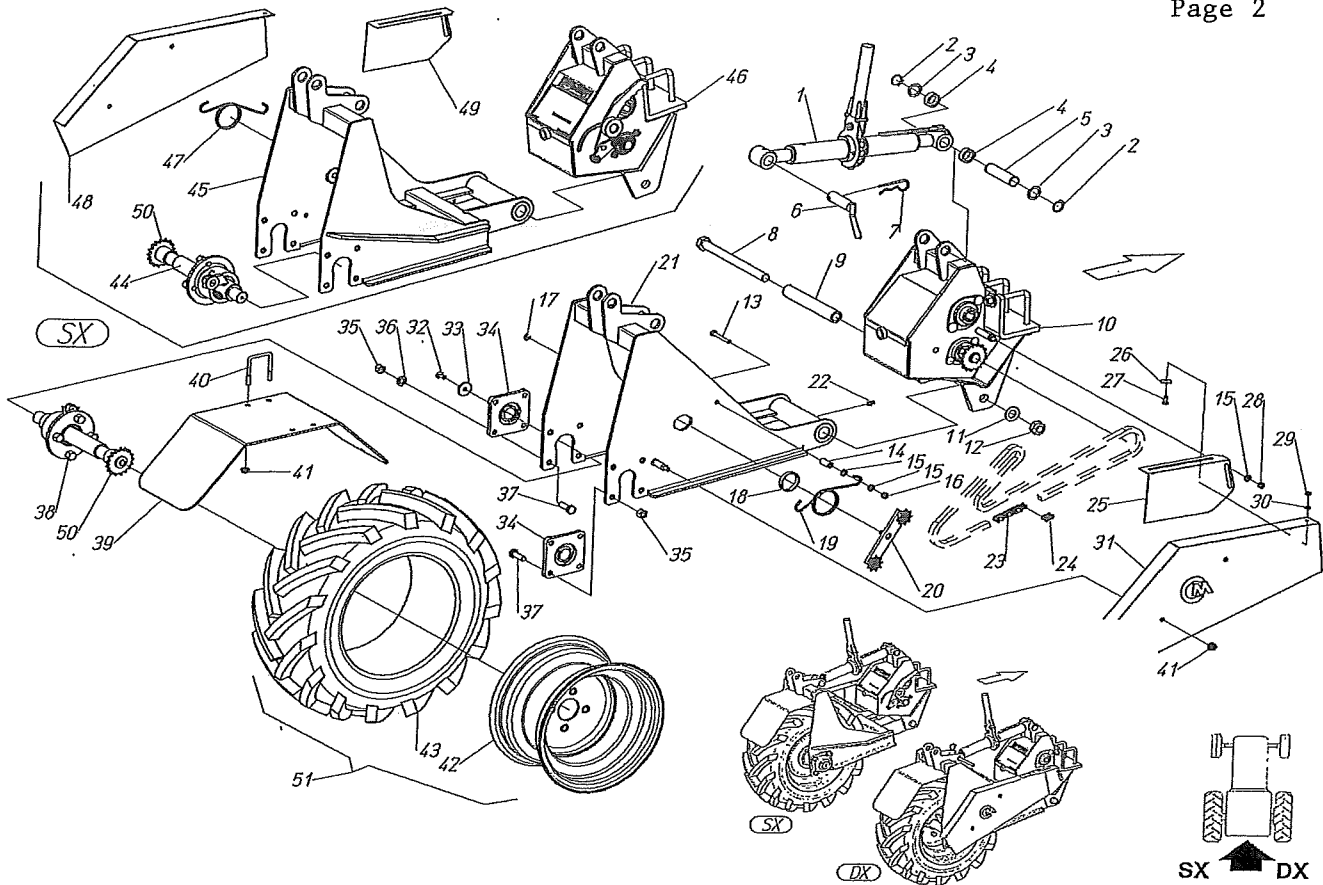
RIEPILOGO RUOTE A FORCELLA

998890

27-11-2014

CA Checchi & Magli

Pos.	Codice	Descrizione		
1	510123	RUOTA MOTR. DX RAPID-SHIFT FORC.LRG	Pag.2	510123F Wide Fox 510123D12T Dual 12 & Trium
1	510124	RUOTA MOTR. SX RAPID-SHIFT FORC.LRG	Pag.2	510124F Wide Fox 510124D12T Dual 12 & Trium
2	510121	RUOTA MOTR. DX RAPID-SHIFT FORC.STR	Pag.3	510121F Narrow Fox 510121D12T Dual 12 & Trium
2	510122	RUOTA MOTR. SX RAPID-SHIFT FORC.STR	Pag.3	510122F Narrow Fox 510122D12T Dual 12 & Trium
3	500713	RUOTA MOTR.DX FORCELLA SUPER STRETTA	Pag.10	Dual 12, Trium & Tex
3	500714	RUOTA MOTR.SX FORCELLA SUPER STRETTA	Pag.10	Dual 12, Trium & Tex
4	500798	RUOTA FOLLE FORCELLA SUP.STR.	Pag.18	Reinforced Support Wheel
5	500766	RUOTA APPOGGIO 4.50.10 A FORCELLA	Pag.19	Light Duty Support Wheel
6	500730	TIRANTE A CRICCHETTO LEGG.	Pag.20	Turnbuckle Assembly



510123 - RUOTA MOTRICE DX FORCELLA LARGA

510124 - RUOTA MOTRICE SX FORCELLA LARGA

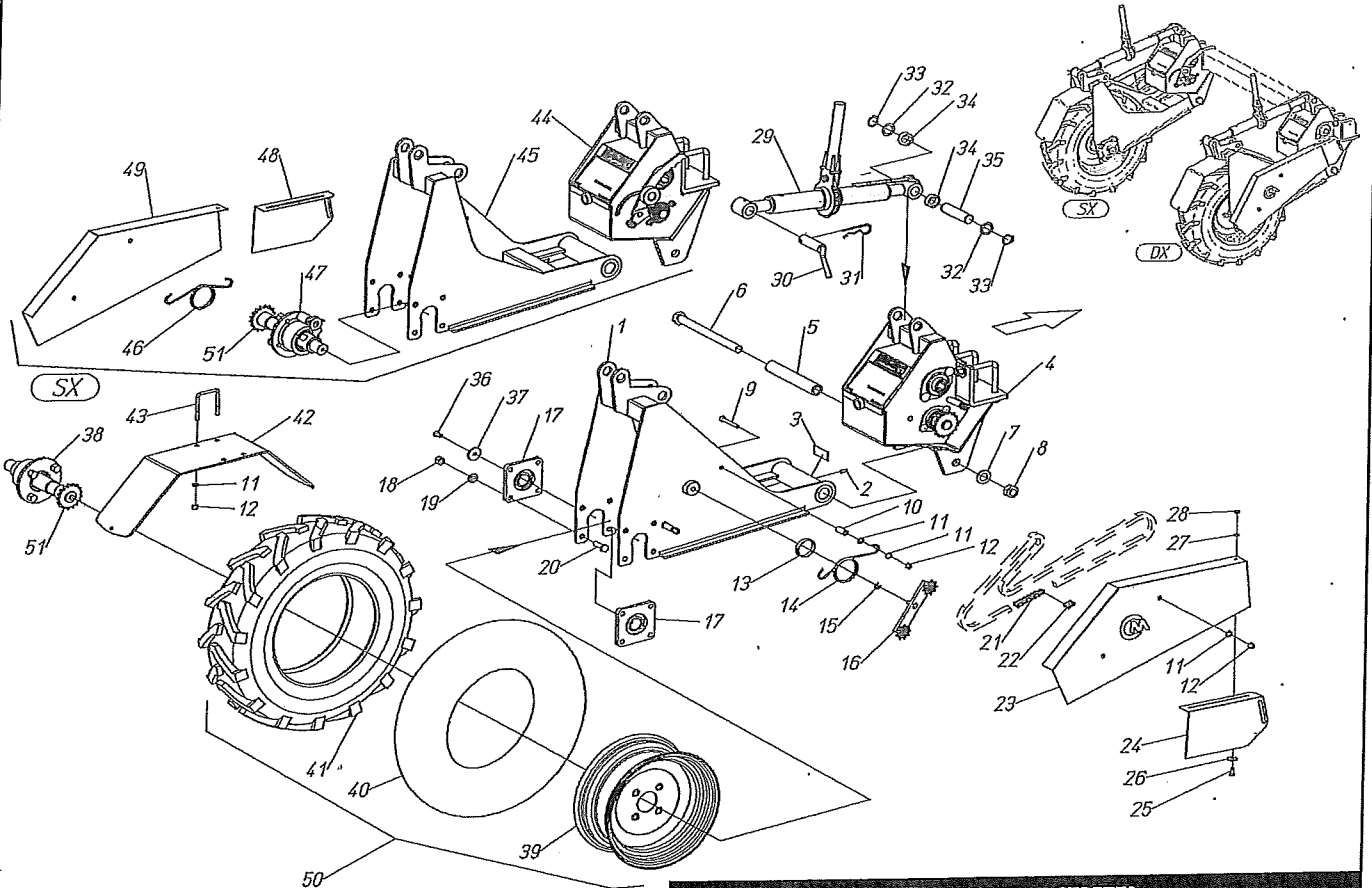
14-10-2014

G. Cherchi & Magli

Pos.	Codice	Descrizione	Pos.	Codice	Descrizione
1	500730	TIRANTE A CRICCHETTO LEGG.	30	907104	RONDELLA PIANA 6 - R40
2	940505	ANELLO ELASTICO E 25	31	401680	CARTER RUOTA MOTR.A FORC.DX
3	907319	RONDELLA PIANA 25x35x1 - R40	32	904108	VITE TSEI M 8x20 - 10.9
4	400935	DISTANZIALE 25x35x14	33	400280	RONDELLA 8,5x35x5 (SVAS)
5	402123	PERNO D.25x108	34	913008	SUPPORTO A FLANGIA D.30
6	421220	PERNO D.25x85 CON LEVA	35	905007	DADO M 12 ALTO - 6S
7	941202	COPIGLIA A MOLLA 4	36	907107	RONDELLA PIANA 12
8	900346	VITE TE M 20x250 - 8.8	37	900177	VITE TE M 12x40 - 8.8
9	401683	BOCCOLA 20x30x207	38	500654	MOZZO RUOTA DX FORC.LARGA
10	VEDI TAV.	SCATOLA CAMBIO R.S. DX	39	401682	PROTEZ.RUOTA FORC.LARGA
11	907111	RONDELLA PIANA 20 - R40	40	400641	CAVALLOTTO "U" M 8
12	906111	DADO ATB M 20 BASSO - 6.8	41	904964	DADO M 8 FL. - 6.8
13	900114	VITE TE M 8x65 - 8.8	42	914105	CERCHIO RUOTA
14	400097	DISTANZIALE 8,5x14x35	43	914104	COPERT. RUOTA 23,10/50-12 4PR
15	907105	RONDELLA PIANA 8 - R40	44	500655	MOZZO RUOTA SX FORC.LARGA
16	905005	DADO M 8 ALTO - 6S	45	421217	FORCELLA SX
17	940527	ANELLO ELASTICO D.8 BENZING	46	VEDI TAV.	SCATOLA CAMBIO R.S. SX
18	401699	BOCCOLA	47	800016	MOLLA A TORSIONE 4 SX R.M.
19	800017	MOLLA TORSIONE 4 DX R.M.	48	401681	CARTER RUOTA MOTR.A FORC.SX
20	VEDI TAV.	TENDICATENA RUOTA MOTR.	49	401698	CARTER CATENA SUPERIORE SX
21	421216	FORCELLA DX	50	VEDI TAV.	DISTANZE OPTIONAL R.S.
22	923002	INGRASSAT. M 8 T.DIRITTA	51	914057	RUOTA TRACT.23.10/50-12TM 4PR
23	930102	CATENA 1/2"x5/16" PASSI 121			
24	930501	MAGLIA DI GIUNZIONE 1/2"x5/16"			
25	401697	CARTER CATENA SUPERIORE DX			
26	907304	RONDELLA PIANA 6x24x2 - R40			
27	902468	VITE TE M 6x16 - 8.8			
28	906105	DADO ATB M 8 BASSO - 6.8			
29	906104	DADO ATB M 6 BASSO - 6.8			

510123 - RUOTA MOTRICE DX FORCELLA LARGA

510124 - RUOTA MOTRICE SX FORCELLA LARGA



510121 - RUOTA MOTRICE DX FORCELLA STRETTA

510122 - RUOTA MOTRICE SX FORCELLA STRETTA

60204181-182

14-10-2014

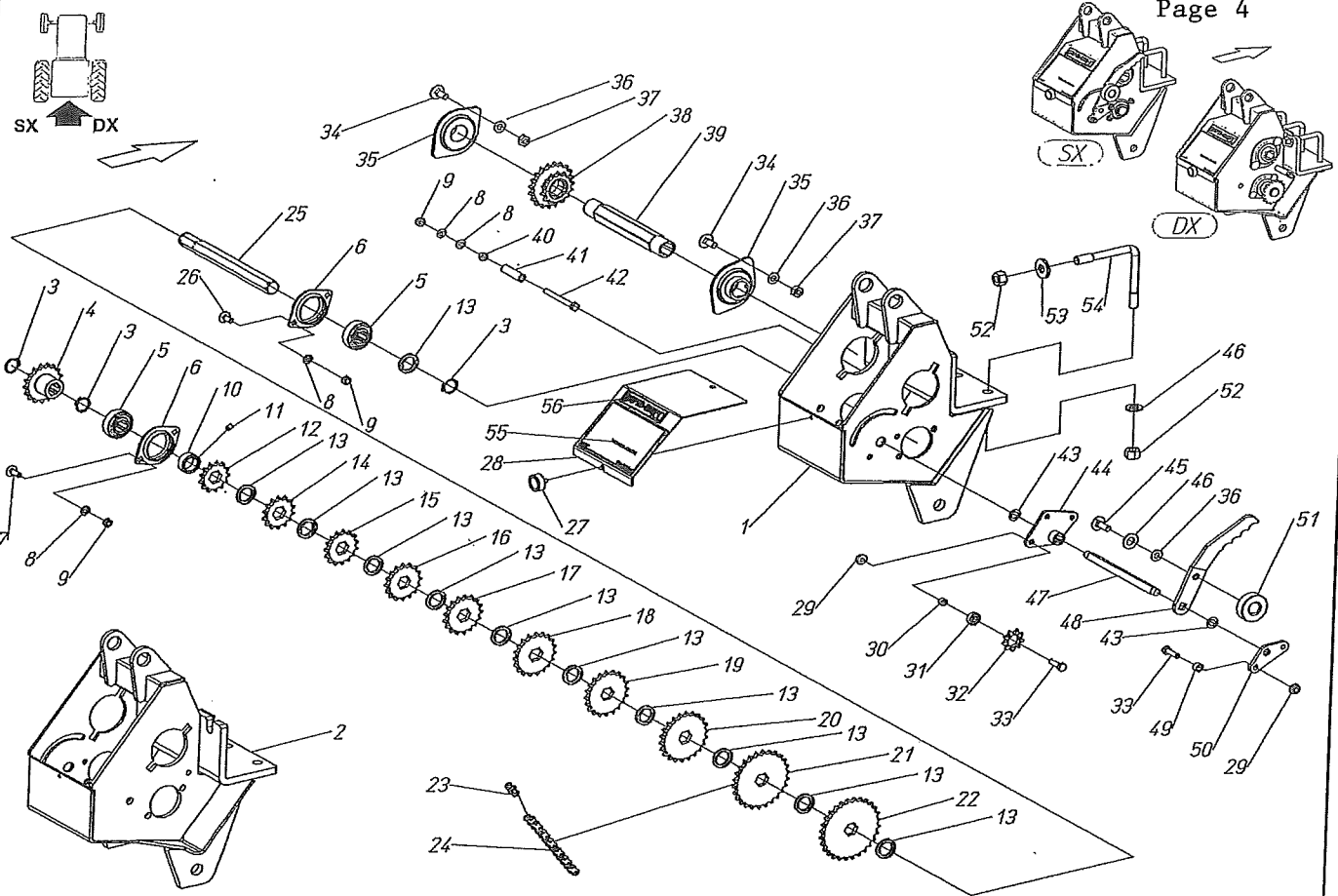


Pos.	Codice	Descrizione	Pos.	Codice	Descrizione
1	421233	FORCELLA DX STRETTA	30	421220	PERNO D.25x85 CON LEVA
2	923002	INGRASSAT. M 8 T.DIRITTA	31	941202	COPIGLIA A MOLLA 4
3	400690	ADESIVO GREASE (54x27)	32	907319	RONDELLA PIANA 25x35x1 - R40
4	VEDI TAV.	SCATOLA CAMBIO DX RAPID SHIFT	33	940505	ANELLO ELASTICO E 25
5	401683	BOCCOLA 20x30x207	34	400935	DISTANZIALE 25x35x14
6	900346	VITE TE M 20x250 - 8.8	35	402123	PERNO D.25x108
7	907111	RONDELLA PIANA 20 - R40	36	904108	VITE TSEI M 8x20 - 10.9
8	906111.	DADO ATB M 20 BASSO - 6.8	37	400280	RONDELLA 8,5x35x5 (SVAS)
9	900114	VITE TE M 8x65 - 8.8	38	500656	MOZZO RUOTA DX FORC.STRETTA
10	400097	DISTANZIALE 8,5x14x35	39	914103	CERCHIO RUOTA
11	907105	RONDELLA PIANA 8 - R40	40	914102	CAMERA AD ARIA 6,5-80-12
12	905005	DADO M 8 ALTO - 6S	41	914101	COPERT. RUOTA 6,5-80-12 TM KT
13	401699	BOCCOLA	42	401700	PROTEZIONE RUOTA FORC.STR
14	800017	MOLLA TORSIONE 4 DX R.M.	43	400641	CAVALLOTTO "U" M 8
15	940527	ANELLO ELASTICO D.8 BENZING	44	VEDI TAV.	SCATOLA CAMBIO SX RAPID SHIFT
16	VEDI TAV.	TENDICATENA RUOTA MOTR. A FORCELLA	45	421234	FORCELLA SX STRETTA
17	913008	SUPPORTO A FLANGIA D.30	46	800016	MOLLA A TORSIONE 4 SX R.M.
18	905007	DADO M 12 ALTO - 6S	47	500657	MOZZO RUOTA SX FORC.STRETTA
19	907107	RONDELLA PIANA 12	48	401698	CARTER CATENA SUPERIORE SX
20	900177	VITE TE M 12x40 - 8.8	49	401681	CARTER RUOTA MOTR.A FORC.SX
21	930102	CATENA 1/2"x5/16" PASSI 121	50	914052	RUOTA COMPL.6,5/80-12
22	930501	MAGLIA DI GIUNZIONE 1/2"x5/16"	51	VEDI TAV.	DISTANZE OPTIONAL RAPID SHIFT
23	401680	CARTER RUOTA MOTR.A FORC.DX			
24	401697	CARTER CATENA SUPERIORE DX			
25	902468	VITE TE M 6x16 - 8.8			
26	907304	RONDELLA PIANA 6x24x2 - R40			
27	907104	RONDELLA PIANA 6 - R40			
28	906104	DADO ATB M 6 BASSO - 6.8			
29	500730	TIRANTE A CRICCHETTO LEGG.			

510121 - RUOTA MOTRICE DX FORCELLA STRETTA

510122 - RUOTA MOTRICE SX FORCELLA STRETTA

60204173 / 60204174



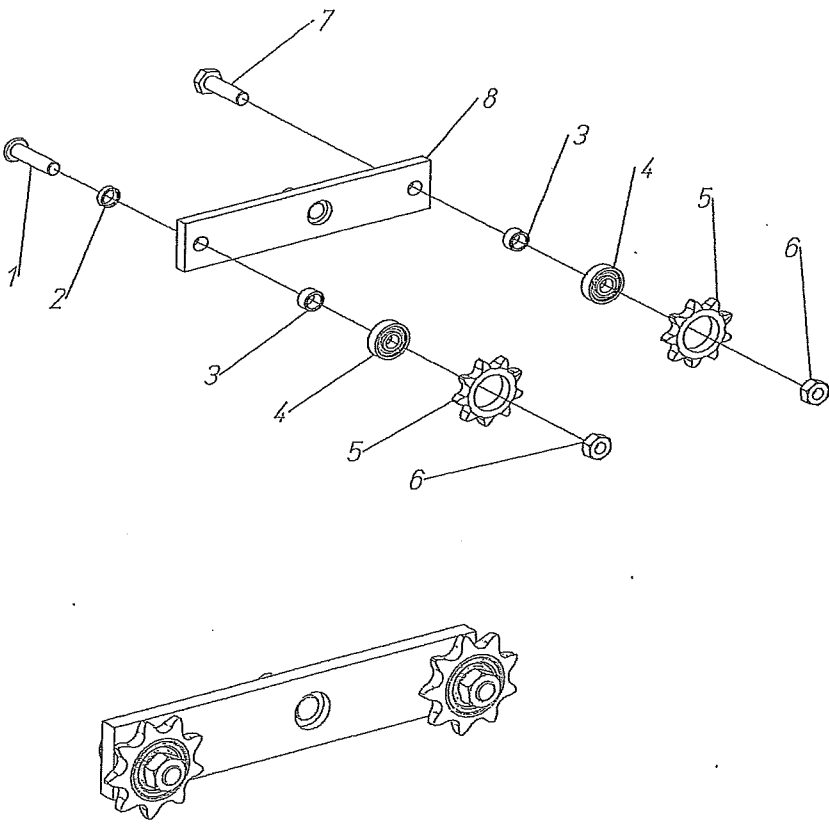
SCATOLA CAMBIO DX-SX RAPID SHIFT

25-06-2012

Checchi & Mogli

Pos.	Codice	Descrizione	Pos.	Codice	Descrizione
1	421222	SCATOLA CAMBIO SX	31	910110	CUSCINETTO 2RS 608 (8-22-7)
2	421221	SCATOLA CAMBIO DX	32	400264	PIGNONE Z 9 1/2"x5/16" F.22
3	940515	ANELLO ELASTICO E 24	33	902107	VITE TE M 8x30 - 8.8
4	420411	PIGNONE Z 17 CON MOZZO	34	902563	BULLONE TTQS M 10x25 - 4.6
4	VEDI TAV.	DISTANZE OPT.RAPID SHIFT	35	913010	SUPPORTO A FLANGIA D.30
5	913006	CUSCINETTO KRRB 205	36	907106	RONDELLA PIANA 10 - R40
6	913050	FLANGIA CUSCINETTO	37	905106	DADO M 10 MEDIO - 6S
7	902583	BULLONE TTQS M 8x25 - 4.6	38	421033	PIGNONE DOPPIO Z20-Z14
8	907105	RONDELLA PIANA 8 - R40	39	401474	TUBO SUPP.PIGNONE DOPPIO
9	906105	DADO ATB M 8 BASSO - 6.8	40	905005	DADO M 8 ALTO - 6S
10	400717	ANELLO DI BLOCC.25,5x35x15	41	400666	DISTANZIALE 8,5x14x54
11	904001	GRANO M 8x10 - 12.9	42	900118	VITE TE M 8x85
12	400664	PIGN.CON ESAG.Z 13 1/2"x5/16"	43	400882	RONDELLA ACCIAIO 12,2x20x1
13	401475	DISTANZIALE 25,5x35x6	44	421031	TENDICATENA
14	400246	PIGN.CON ESAG.Z 14 1/2"x5/16"	45	902562	VITE TTQS M 10x30 - 4.8
15	400327	PIGN.CON ESAG.Z 15 1/2"x5/16"	46	907108	RONDELLA PIANA 14 - R40
16	400245	PIGN.CON ESAG.Z 16 1/2"x5/16"	47	401463	QUADRO SUPP.TENDICATR.S.
17	400330	PIGN.CON ESAG.Z 17 1/2"x5/16"	48	401486	LEVA
18	400231	PIGN.CON ESAG.Z 19 1/2"x5/16"	49	401182	DISTANZIALE 8,5x14x9,5
19	400243	PIGN.CON ESAG.Z 20 1/2"x5/16"	50	401464	SUPPORTO
20	400242	PIGN.CON ESAG.Z 22 1/2"x5/16"	51	983040	POMELLO ZIGR.MTB50 B-M10
21	400241	PIGN.CON ESAG.Z 26 1/2"x5/16"	52	905008	DADO M 14 ALTO - 6S
22	400665	PIGN.CON ESAG.Z 28 1/2"x5/16"	53	907308	RONDELLA PIANA 14x35x4 - R40
23	930501	MAGLIA DI GIUNZIONE 1/2"x5/16"	54	400042	CAVALLOTTO L M14 (Q.80)
24	930045	CATENA 1/2"x5/16" PASSI 47	55	401477	ADES.DIST.14-50 DX RAPID SHIFT
25	401466	ALBERO ESAG.CAMBIO RAP.	55	401481	ADES.DIST.14-50 SX RAPID SHIFT
26	902581	BULLONE TTQS M 8x20 - 4.6	56	401576	ADESIVO RAPID-SHIFT
27	983038	POMELLO ZIGR.MTB30 M6x10			
28	401684	CARTER			
29	904964	DADO M 8 FL. - 6.8			
30	400263	DISTANZIALE 8,5x12x7,5			

SCATOLA CAMBIO DX-SX RAPID SHIFT

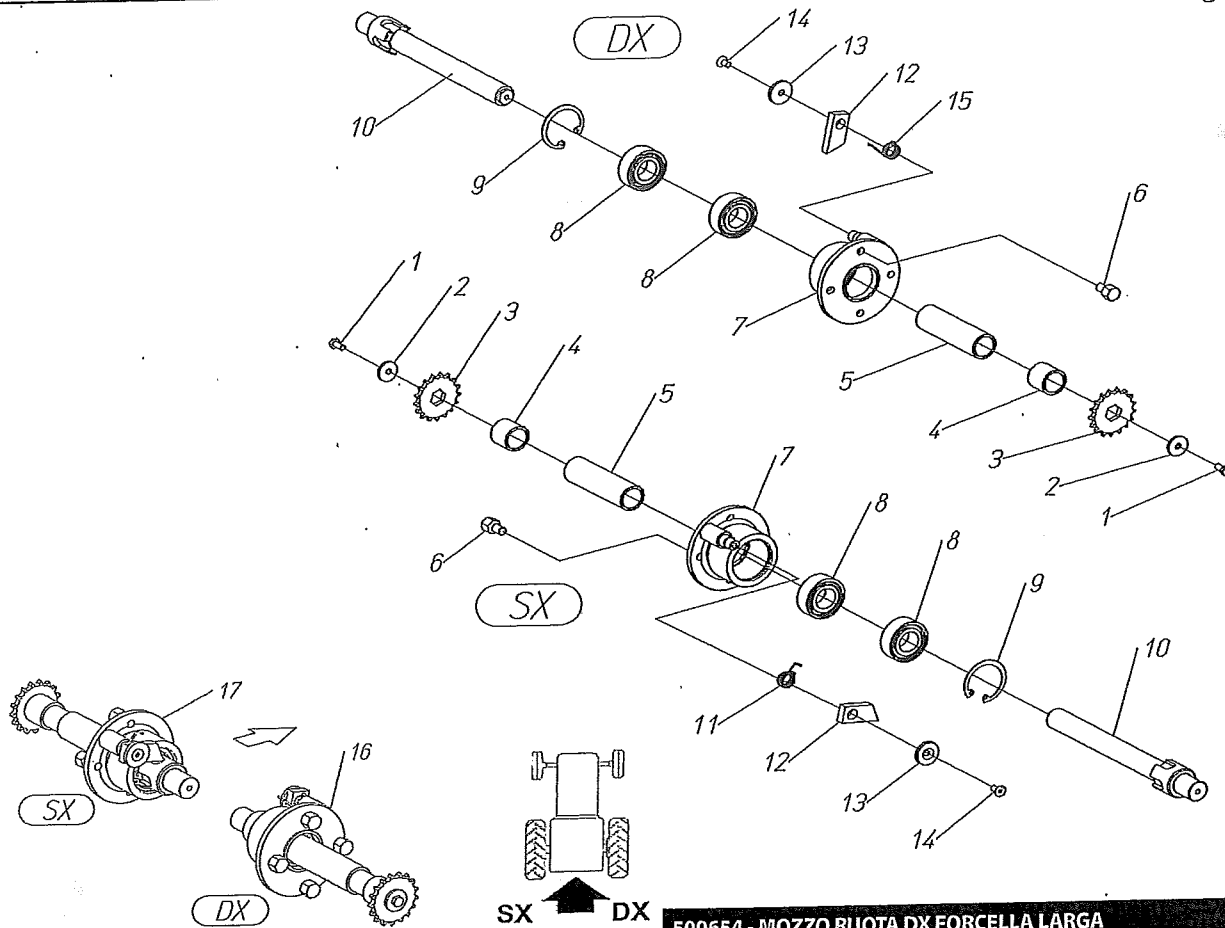


Pos.	Codice	Descrizione
1	904130	VITE TBEI M 8x35 - 10.9
2	400535	DISTANZIALE 8,5x12x4,5
3	400263	DISTANZIALE 8,5x12x7,5
4	910110	CUSCINETTO 2RS 608 (8-22-7)
5	400264	PIGNONE Z 9 1/2"x5/16" F.22
6	905105	DADO M 8 MEDIO - 6S
7	902107	VITE TE M 8x30 - 8.8
8	421218	TENDICATENA

TENDICATENA RUOTA A FORCELLA

60204175

204176-177



500654 - MOZZO RUOTA DX FORCELLA LARGA
 500655 - MOZZO RUOTA SX FORCELLA LARGA

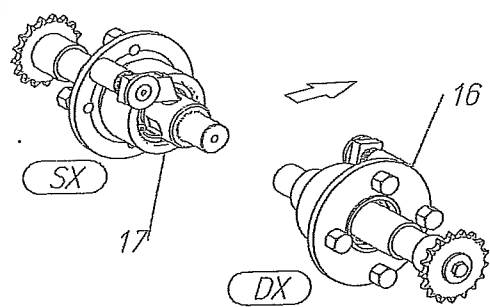
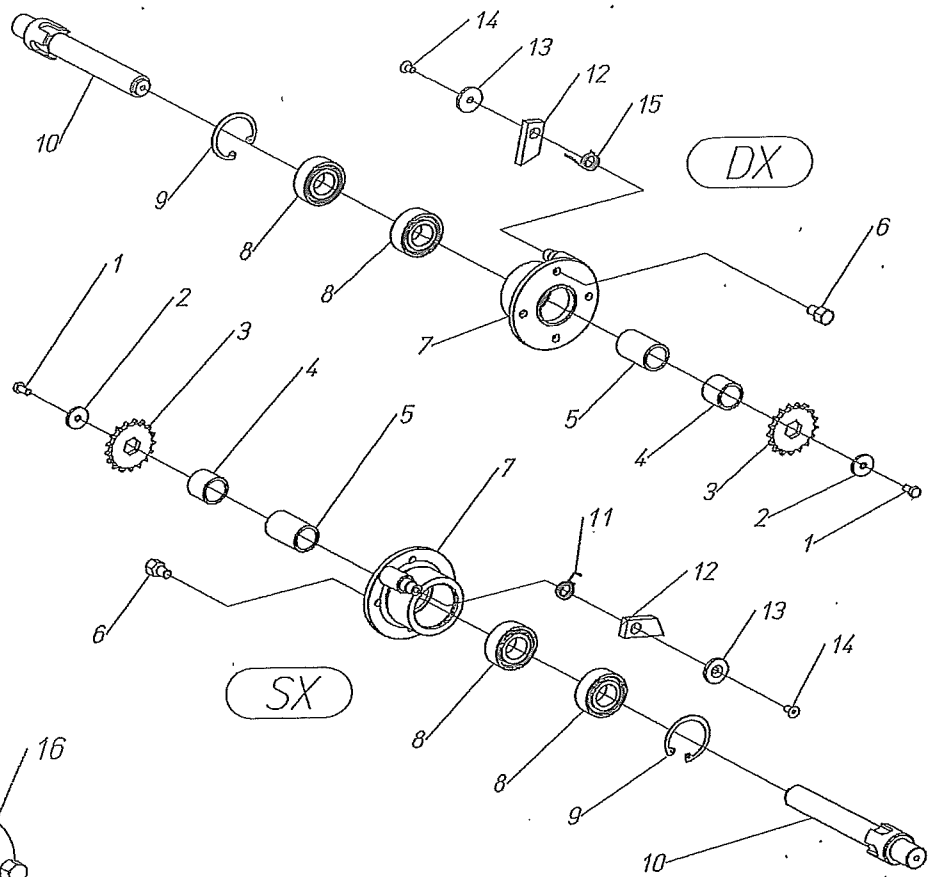
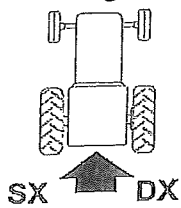
28-10-2013

Cherchi & Magli

Pos.	Codice	Descrizione
1	902103	VITE TE M 8x18 - 8.8
2	907316	RONDELLA PIANA 8x30x4 - R40
3	400330	PIGN.CON ESAG.Z 17 1/2"x5/16"
3	VEDI TAV.	DISTANZE OPTIONAL RAPID SHIFT
4	401687	DISTANZIALE 30x38x36
5	401686	DISTANZIALE 30x38x137
6	402196	VITE PER RUOTE (M12x15)
7	421223	MOZZO RUOTA A FORCELLA
8	910200	CUSCINETTO 3206B-2RS
9	940009	ANELLO ELASTICO I 62
10	401685	ALBERO RUOTA FORC.LARGA
11	800001	MOLLA DX PER ARRESTO
12	400848	ARRESTO PER ALBERO
13	400280	RONDELLA 8,5x35x5 (SVAS)
14	904107	VITE TSEI M 8x16 - 10.9
15	800002	MOLLA SX PER ARRESTO
16	500654	MOZZO RUOTA DX FORC.LARGA
17	500655	MOZZO RUOTA SX FORC.LARGA

500654 - MOZZO RUOTA DX FORCELLA LARGA

500655 - MOZZO RUOTA SX FORCELLA LARGA



500656 - MOZZO RUOTA DX FORCELLA STRETTA
 500657 - MOZZO RUOTA SX FORCELLA STRETTA

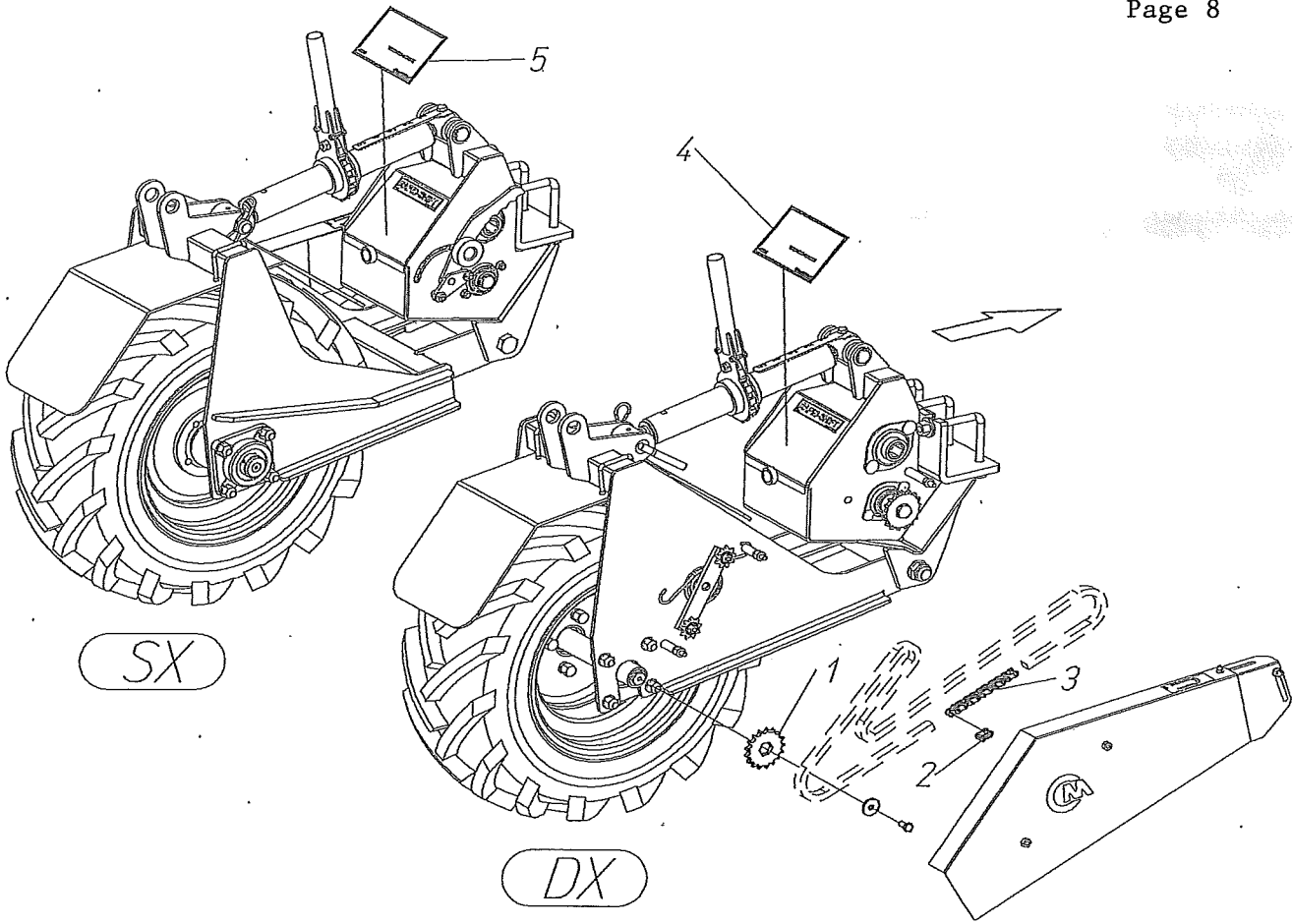
60204183-184

29-10-2013



Pos.	Codice	Descrizione
1	902103	VITETE M 8x18 - 8.8
2	907316	RONDELLA PIANA 8x30x4 - R40
3	400330	PIGN.CON ESAG.Z 17 1/2"x5/16"
4	401687	DISTANZIALE 30x38x36
5	401702	DISTANZIALE 30x38x64
6	402196	VITE PER RUOTE (M12x15)
7	421223	MOZZO RUOTA A FORCELLA
8	910200	CUSCINETTO 3206B-2RS
9	940009	ANELLO ELASTICO I 62
10	401701	ALBERO RUOTA FORC.STRETTA
11	800001	MOLLA DX PER ARRESTO
12	400848	ARRESTO PER ALBERO
13	400280	RONDELLA 8,5x35x5 (SVAS)
14	904107	VITE TSEI M 8x16 - 10.9
15	800002	MOLLA SX PER ARRESTO
16	500656	MOZZO RUOTA DX FORC.STRETTA
17	500657	MOZZO RUOTA SX FORC.STRETTA

500656 - MOZZO RUOTA DX FORCELLA STRETTA
 500657 - MOZZO RUOTA SX FORCELLA STRETTA



70224021

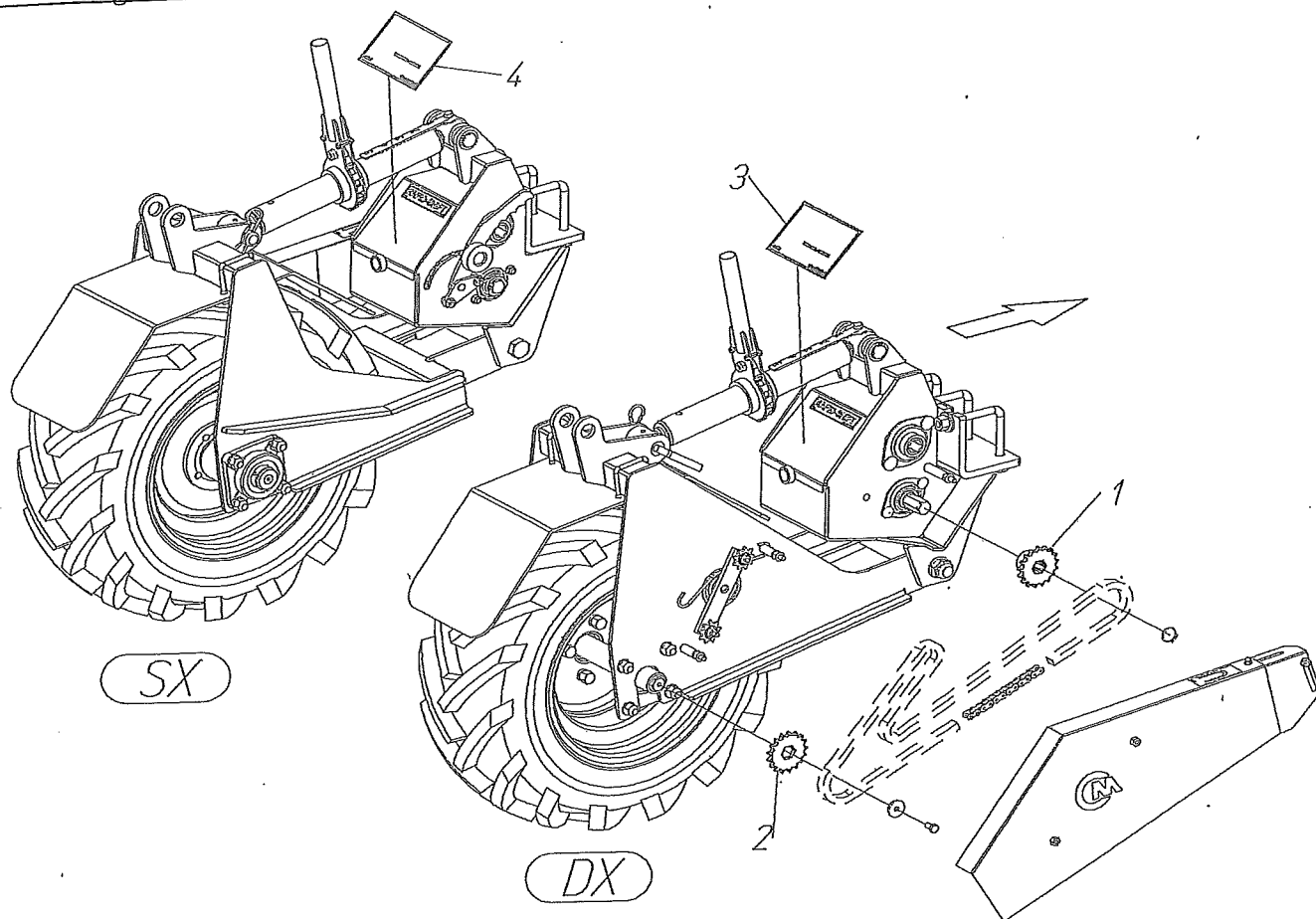
DISTANZE OPTIONAL 10-50 Cm RAPID SHIFT

09-01-2014

Checcchi & Magli

Pos.	Codice	Descrizione
1	400665	PIGN.CON ESAG.Z 28 1/2"x5/16"
2	930501	MAGLIA DI GIUNZIONE 1/2"x5/16"
3	930050	CATENA 1/2"x5/16" PASSI 5 OPT.
4	401937	ADESIVO DIST.10-50 DX RAPID S.
5	401936	ADESIVO DIST.10-50 SX RAPID S.

DISTANZE OPTIONAL 10-50 Cm RAPID SHIFT



DISTANZE OPTIONAL 26-81 Cm RAPID SHIFT

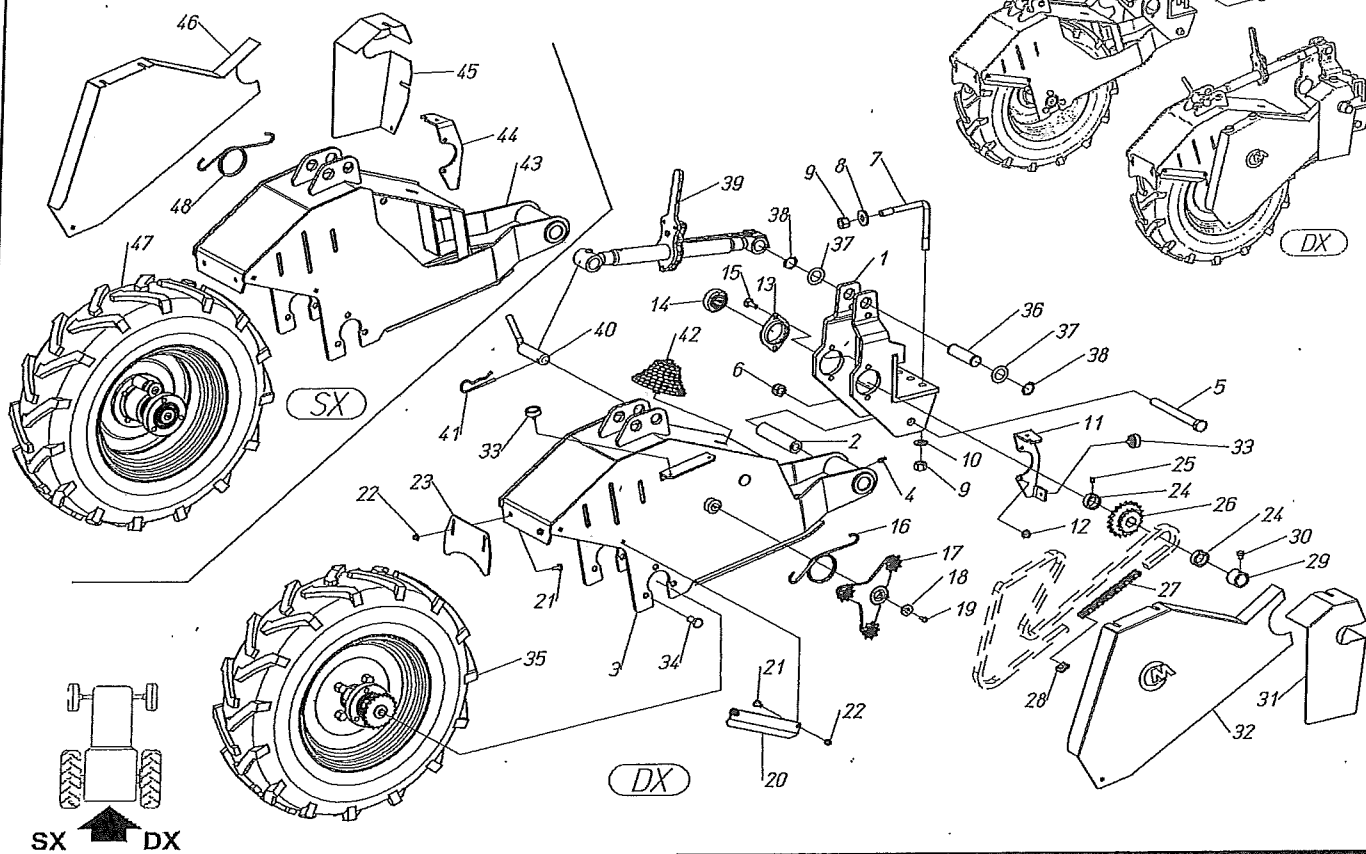
70224020

09-01-2014

Cherchi & Magli

Pos.	Codice	Descrizione
1	421052	PIGN.CON ESAG.Z 22 1/2"x5/16" TUB.
2	400664	PIGN.CON ESAG.Z 13 1/2"x5/16"
3	401478	ADESIVO DIST.26-81 DX RAPID S.
4	401482	ADESIVO DIST.26-81 SX RAPID S.

DISTANZE OPTIONAL 26-81 Cm RAPID SHIFT

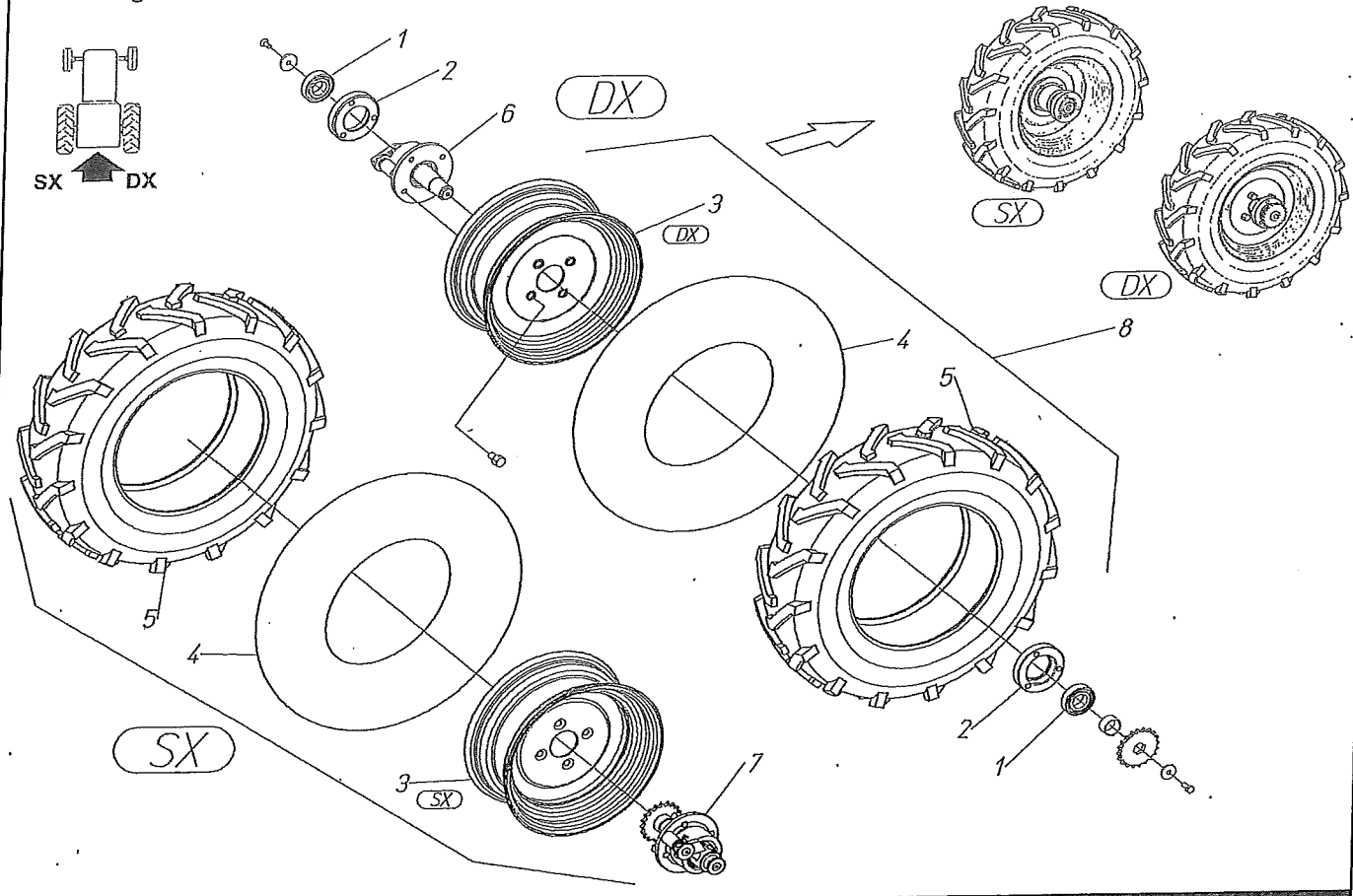


500713-714 - RUOTA MOTR.FORC.SUPERSTRETTA DX-SX INT.185

01-09-2014

Pos.	Codice	Descrizione	Pos.	Codice	Descrizione
1	421840	SUPP.FORCELLA SUPER STR.RINF.INT.185	30	902475	VITE TÈ M 8x10 - 8.8
2	402112	DISTANZIALE 16x30x129	31	402488	CARTER ANTERIORE DX FORC.SUP.STR.INT.185
3	422006	FORCELLA R.M.SUPER STR.RINF.DX INT.185	32	421851	CARTER POSTERIORE DX FORC.SUP.STR.INT.185
4	923002	INGRASSAT. M 8 T.DIRITTA	33	983038	POMELLO ZIGR.MTB30 M6x10
5	902264	VITE TE M 16x70 - 8.8	34	902174	VITE TE M 12x25 - 8.8
6	906109	DADO ATB M 16 BASSO - 6.8	35	VEDI TAV.	RUOTA DX CON MOZZO
7	400042	CAVALLOTTO L M14 (Q.80)	36	401670	PERNO D.25x86
8	907308	RONDELLA PIANA 14x35x4 - R40	37	400256	RONDELLA 25x40x0,5
9	905008	DADO M 14 ALTO - 6.5	38	940505	ANELLO ELASTICO E 25
10	907108	RONDELLA PIANA 14 - R40	39	500730	TIRANTE A CRICCHETTO LEGG.
11	402492	SUP.CARTER ANTERIORE R.M.FORC.SUP.STR DX	40	421220	PERNO D.25x85 CON LEVA
12	904964	DADO M 8 FL. - 6.8	41	941202	COPIGLIA A MOLLA 4
13	913050	FLANGIA CUSCINETTO	42	VEDI TAV.	SET PIGNONI FOXDRIVE
14	913006	CUSCINETTO KRRB 205	42	VEDI TAV.	SET PIGNONI WOLF
15	902584	VITE TTQS M 8x30 - 4.6	42	VEDI TAV.	SET PIGNONI R14
16	800017	MOLLA TORSIONE 4 DX R.M.	42	VEDI TAV.	SET PIGNONI TRIUM-GOLD-TOP-BEST-BABY
17	VEDI TAV	TENDICATENA FORC.SUP.STR INT.185	43	422007	FORCELLA R.M.SUPER STR.RINF.SX INT.185
18	401972	RONDELLA 6,2x25x4 (SVAS)	44	402493	SUP.CARTER ANTERIORE R.M.FORC.SUP.STR SX
19	904156	VITE TSEI M 6x22 - 10.9	45	402489	CARTER ANTERIORE SX FORC.SUP.STR.INT.185
20	402296	RASCHIETTO R.M. FORC.SUPER STR.LATERALE	46	421852	CARTER POSTERIORE SX FORC.SUP.STR.INT.185
21	903006	VITE TTQS M 6x16 - 4.6	47	VEDI TAV.	RUOTA SX CON MOZZO
22	904963	DADO M 6 FL. - 6.8	48	800016	MOLLA A TORSIONE 4 SX R.M.
23	402494	RASCHIETTO R.M. FORC.SUPER STR.CENTRALE			
24	400717	ANELLO DI BLOCC.25,5x35x15			
25	904001	GRANO M 8x10 - 12.9			
26	420442	PIGN.DOPPIO Z 20-14,			
27	930111	CATENA 1/2"x5/16" PASSI 125			
28	930501	MAGLIA DI GIUNZIONE 1/2"x5/16"			
29	400227	ANELLO DI BLOCC.25.5x35x30			

500713-714 - RUOTA MOTR.FORC.SUPERSTRETTA DX-SX INT.185



60204201-202

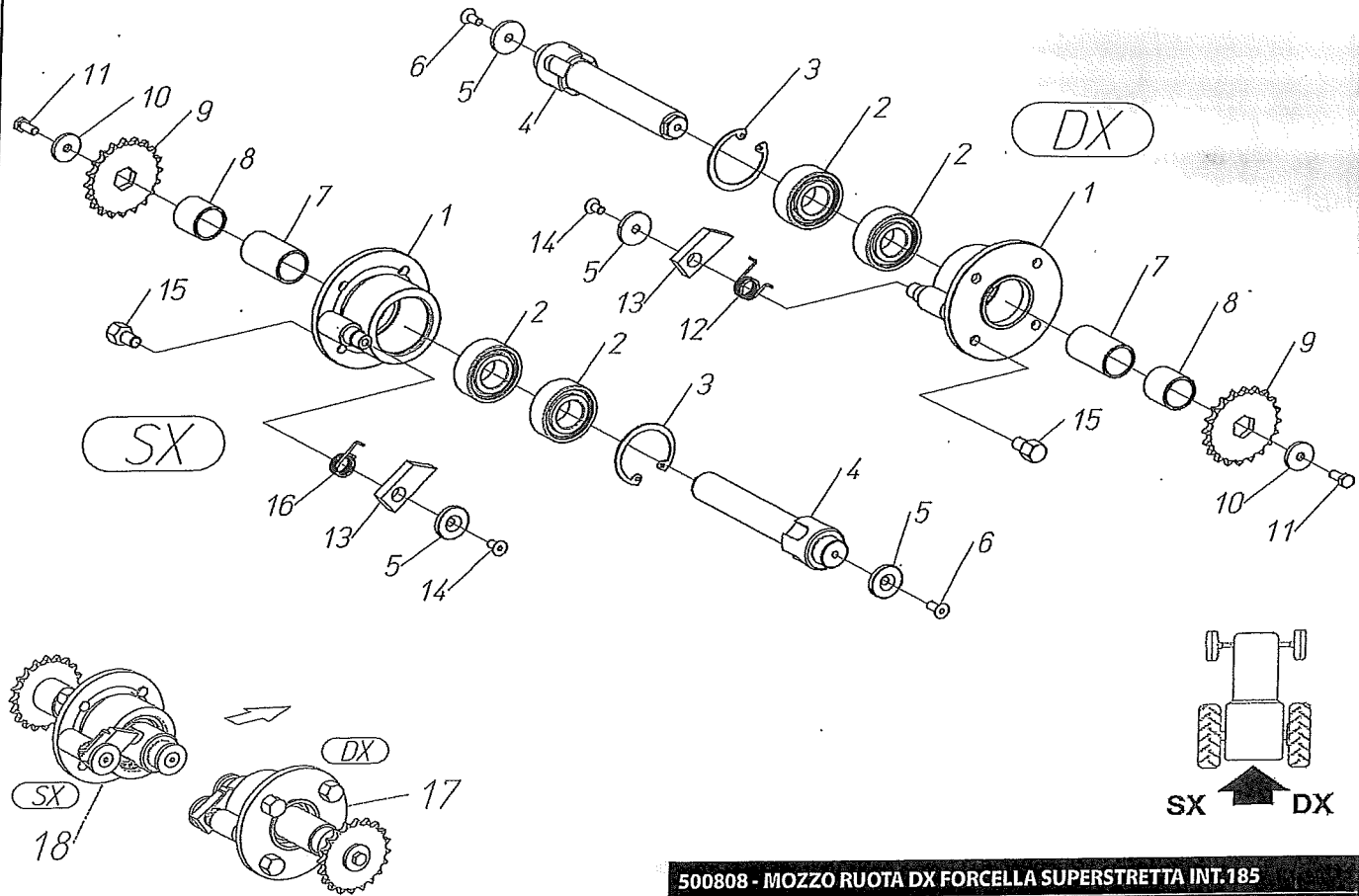
RUOTA CON MOZZO DX SX FORCEL.SUPERSTRETTA INT.185

28-11-2014



Pos.	Codice	Descrizione
1	910109	CUSCINETTO 2RS 6206 (30-62-16)
2	402080	SUPPORTO CUSCINET.FORC.STRETTA
3	914103	CERCHIO RUOTA
4	914102	CAMERA AD ARIA 6,5-80-12
5	914101	COPERT. RUOTA 6,5-80-12 TM KT
6	500808	MOZZO RUOTA DX FORCELLA SUPER STRETTA
7	500809	MOZZO RUOTA SX FORCELLA SUPER STRETTA
8	914078	RUOTA COMPL.6,5/80-12 TM KING 4PR

RUOTA CON MOZZO DX SX FORCEL.SUPERSTRETTA INT.185



500808 - MOZZO RUOTA DX FORCELLA SUPERSTRETTA INT.185

500809 - MOZZO RUOTA SX FORCELLA SUPERSTRETTA INT.185

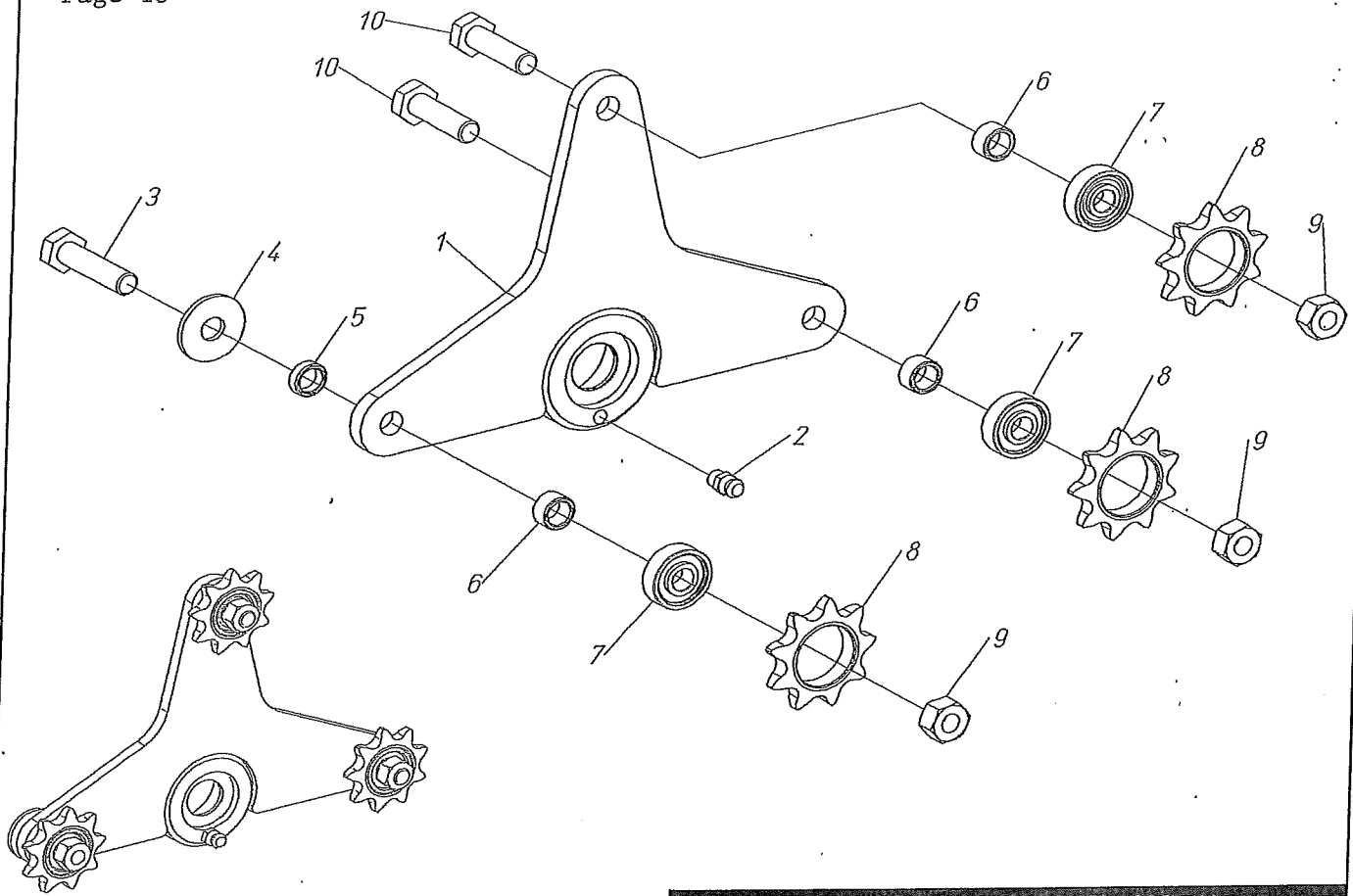
204203-204

28-11-2014

Chocchi & Magli

Pos.	Codice	Descrizione
1	421223	MOZZO RUOTA A FORCELLA
2	910200	CUSCINETTO 3206B-2RS
3	940009	ANELLO ELASTICO I 62
4	402510	ALBERO MOZZO RUOTA FORC.SUP.STR.INT.185
5	400280	RONDELLA 8,5x35x5 (SVAS)
6	904108	VITE TSEI M 8x20 - 10,9
7	402511	DISTANZIALE 30x36x63
8	402512	DISTANZIALE 30x36x35
9	400243	PIGN.CON ESAG.Z 20 1/2"x5/16"
10	907316	RONDELLA PIANA 8x30x4 - R40
11	902104	VITETE M 8x20 - 8.8
12	800002	MOLLA SX PER ARRESTO
13	400848	ARRESTO PER ALBERO
14	904107	VITETSEI M 8x16 - 10,9
15	402196	VITE PER RUOTE (M12x15)
16	800001	MOLLA DX PER ARRESTO
17	500808	MOZZO RUOTA DX FORCELLA SUPER STRETTA
18	500809	MOZZO RUOTA SX FORCELLA SUPER STRETTA

500808 - MOZZO RUOTA DX FORCELLA SUPERSTRETTA INT.185



60204205

TENDICATENA FORCELLA SUPERSTRETTA INT.185

04-10-2013

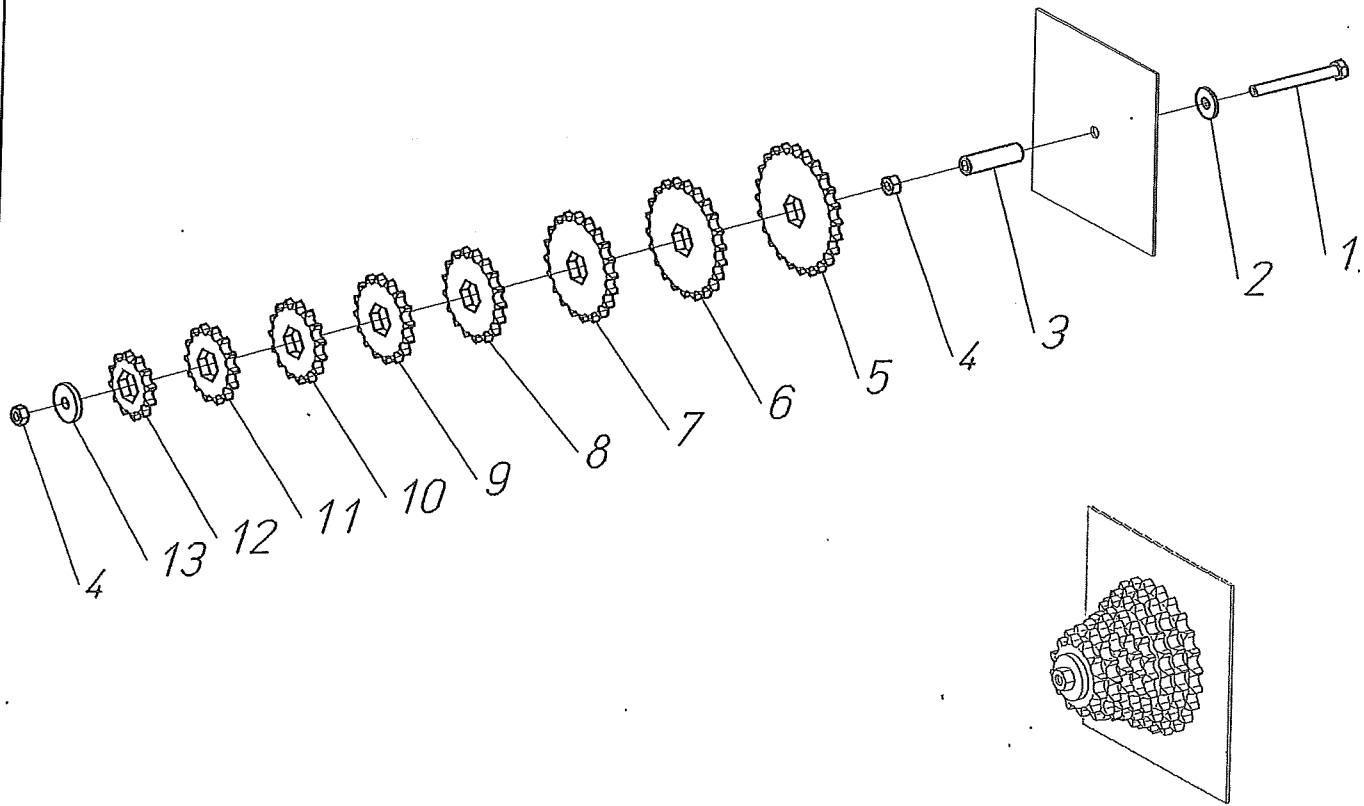
Checcchi & Magli

Pos.	Codice	Descrizione
1	421839	TENDICAT.R.M.FORC.SUP.STR INT.185
2	923001	INGRASSAT. M 6 TESTA DIRITTA
3	902108	VITE TE M 8x35 - 8.8
4	907305	RONDELLA PIANA 8x24x2 - R40
5	400535	DISTANZIALE 8,5x12x4,5
6	400263	DISTANZIALE 8,5x12x7,5
7	910110	CUSCINETTO 2RS 608 (8- 22- 7)
8	400264	PIGNONE Z 9 1/2"x5/16" F.22
9	905005	DADO M 8 ALTO - 6S
10	902107	VITE TE M 8x30 - 8.8

60204205 R/H tensioner assy.
60204206 L/H tensioner assy.

13

TENDICATENA FORCELLA SUPERSTRETTA INT.185



70104013

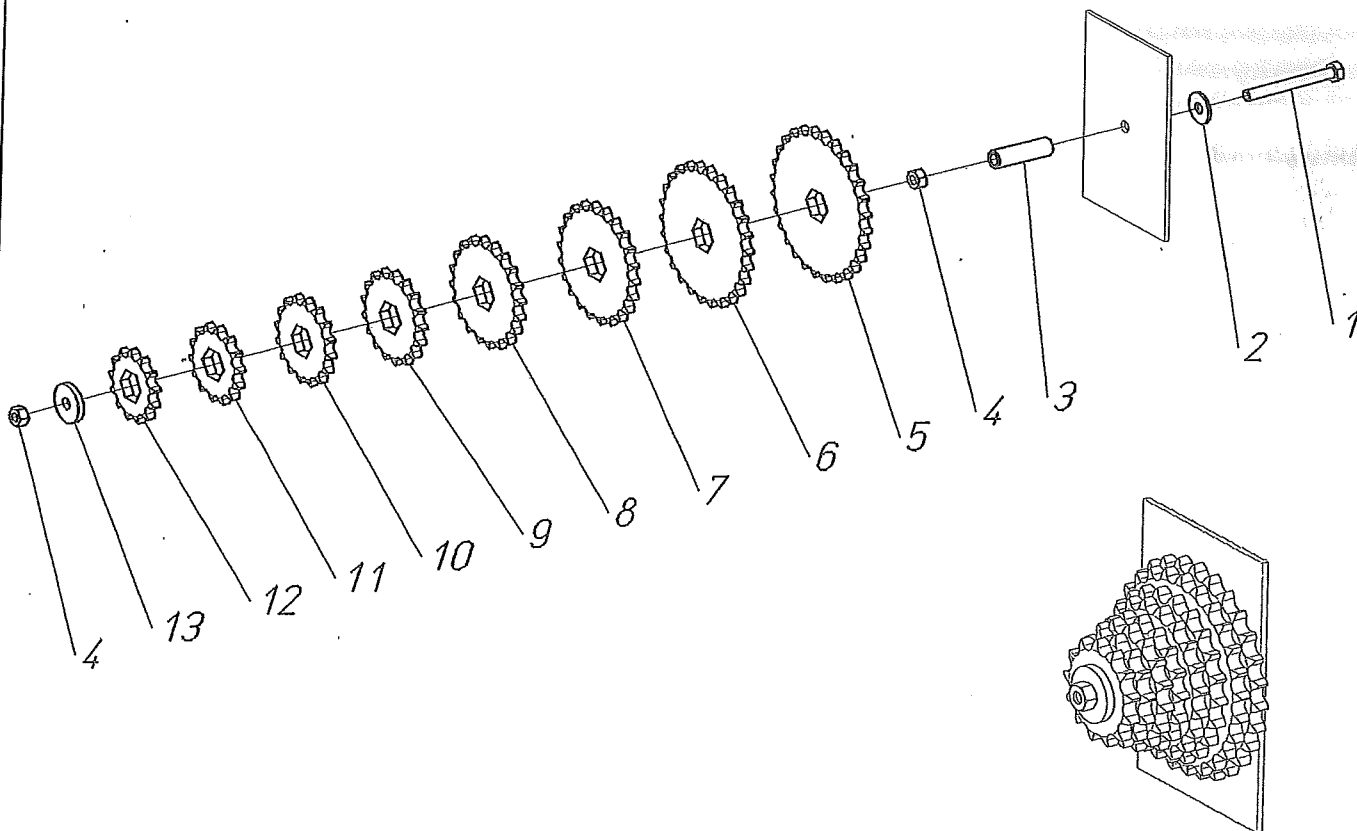
SET PIGNONI FOXDRIVE 2P

09-10-2013

CA Checchi & Magli

Pos.	Codice	Descrizione
1	900116	VITE TE M 8x75 - 8.8
2	907305	RONDELLA PIANA 8x24x2 - R40
3	400228	DISTANZIALE 8,5x14x44
4	905105	DADO M 8 MEDIO - 65
5	400329	PIGN.CON ESAG.Z 24 1/2"x5/16"
6	400242	PIGN.CON ESAG.Z 22 1/2"x5/16"
7	400243	PIGN.CON ESAG.Z 20 1/2"x5/16"
8	400330	PIGN.CON ESAG.Z 17 1/2"x5/16"
9	400245	PIGN.CON ESAG.Z 16 1/2"x5/16"
10	400327	PIGN.CON ESAG.Z 15 1/2"x5/16"
11	400246	PIGN.CON ESAG.Z 14 1/2"x5/16"
12	400229	PIGN.CON ESAG.Z 12 1/2"x5/16"
13	907316	RONDELLA PIANA 8x30x4 - R40

SET PIGNONI FOXDRIVE 2P



70204009

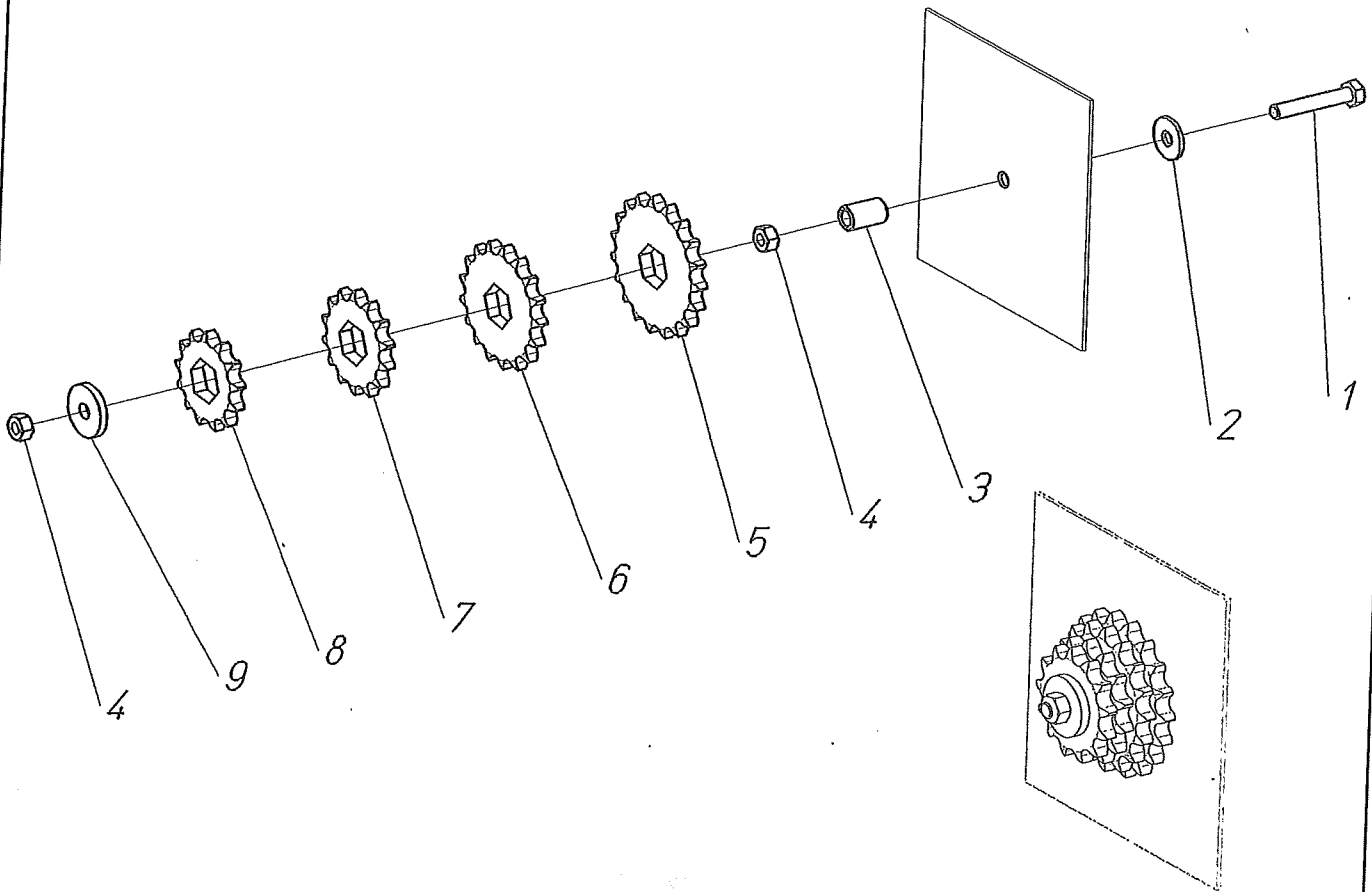
SET PIGNONI TRIUM-TOP-GOLD-BEST-BABY

09-10-2013

Cherchi & Magli

Pos.	Codice	Descrizione
1	900116	VITE TE M 8x75 - 8.8
2	907305	RONDELLA PIANA 8x24x2 - R40
3	400228	DISTANZIALE 8,5x14x44
4	905105	DADO M 8 MEDIO - 65
5	400665	PIGN.CON ESAG.Z 28 1/2"x5/16"
6	400241	PIGN.CON ESAG.Z 26 1/2"x5/16"
7	400242	PIGN.CON ESAG.Z 22 1/2"x5/16"
8	400243	PIGN.CON ESAG.Z 20 1/2"x5/16"
9	400330	PIGN.CON ESAG.Z 17 1/2"x5/16"
10	400245	PIGN.CON ESAG.Z 16 1/2"x5/16"
11	400246	PIGN.CON ESAG.Z 14 1/2"x5/16"
12	400664	PIGN.CON ESAG.Z 13 1/2"x5/16"
13	907316	RONDELLA PIANA 8x30x4 - R40

SET PIGNONI TRIUM-TOP-GOLD-BEST-BABY

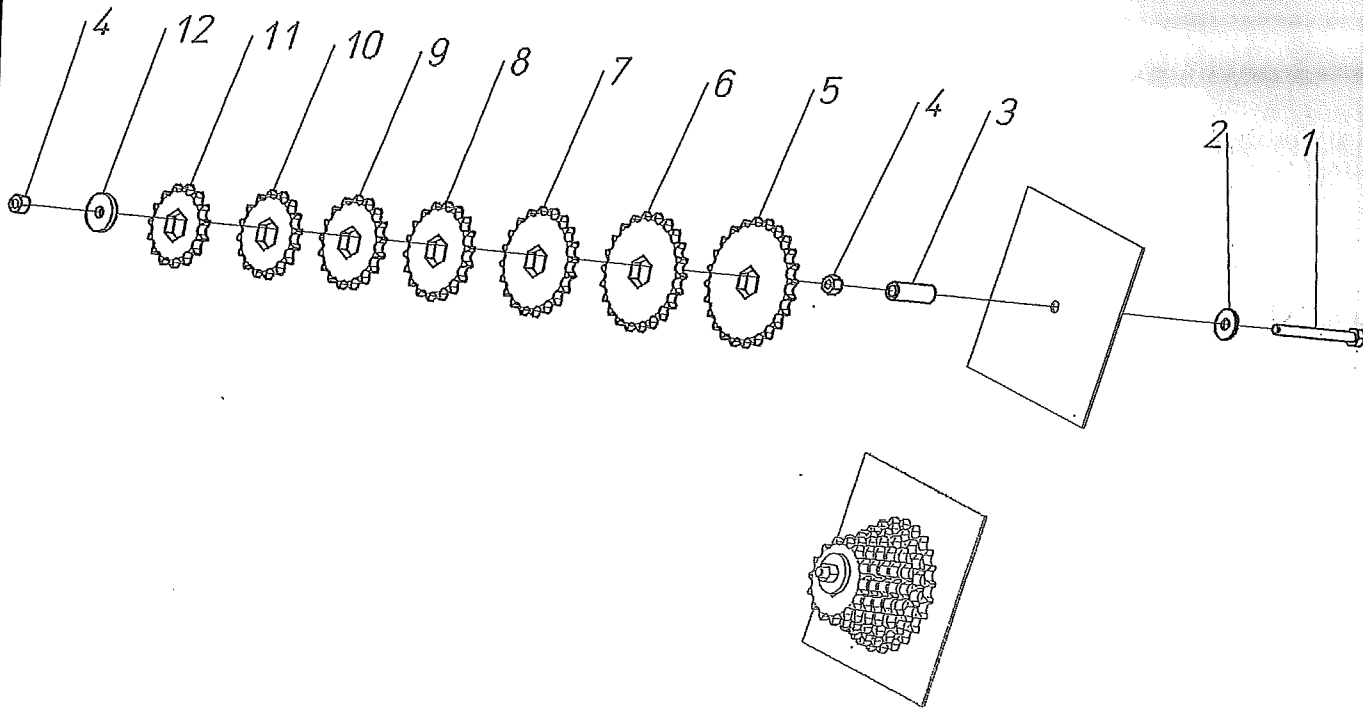


SET PIGNONI FOXDRIVE-R14 2P

09-10-2013

Cherchi & Magli

Pos.	Codice	Descrizione
1	900110	VITE TE M 8x45
2	907305	RONDELLA PIANA 8x24x2 - R40
3	400686	DISTANZIALE 8,5x14x21
4	905105	DADO M 8 MEDIO - 6S
5	400231	PIGN.CON ESAG.Z 19 1/2"x5/16"
6	400330	PIGN.CON ESAG.Z 17 1/2"x5/16"
7	400246	PIGN.CON ESAG.Z 14 1/2"x5/16"
8	400664	PIGN.CON ESAG.Z 13 1/2"x5/16"
9	907316	RONDELLA PIANA 8x30x4 - R40



70301009

SET PIGNONI WOLF

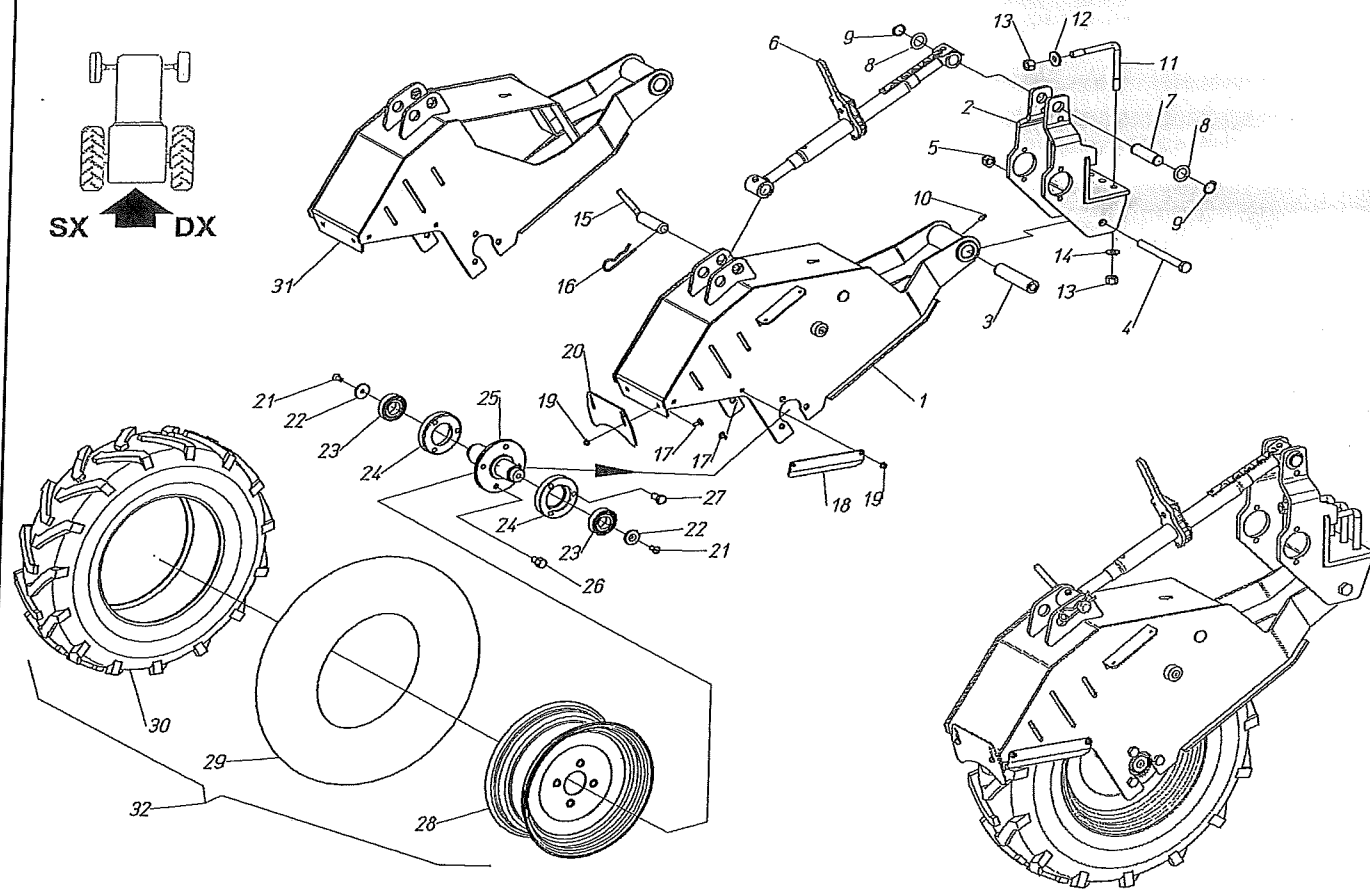
09-10-2013

CA Checchi & Magli

Pos.	Codice	Descrizione
1	900115	VITE TE M 8x70
2	907305	RONDELLA PIANA 8x24x2 - R40
3	400097	DISTANZIALE 8,5x14x35
4	905005	DADO M 8 ALTO - 6S
5	400329	PIGN.CON ESAG.Z 24 1/2"x5/16"
6	400242	PIGN.CON ESAG.Z 22 1/2"x5/16"
7	400243	PIGN.CON ESAG.Z 20 1/2"x5/16"
8	400244	PIGN.CON ESAG.Z 18 1/2"x5/16"
9	400330	PIGN.CON ESAG.Z 17 1/2"x5/16"
10	400245	PIGN.CON ESAG.Z 16 1/2"x5/16"
11	400327	PIGN.CON ESAG.Z 15 1/2"x5/16"
12	907316	RONDELLA PIANA 8x30x4 - R40

SET PIGNONI WOLF

60204211

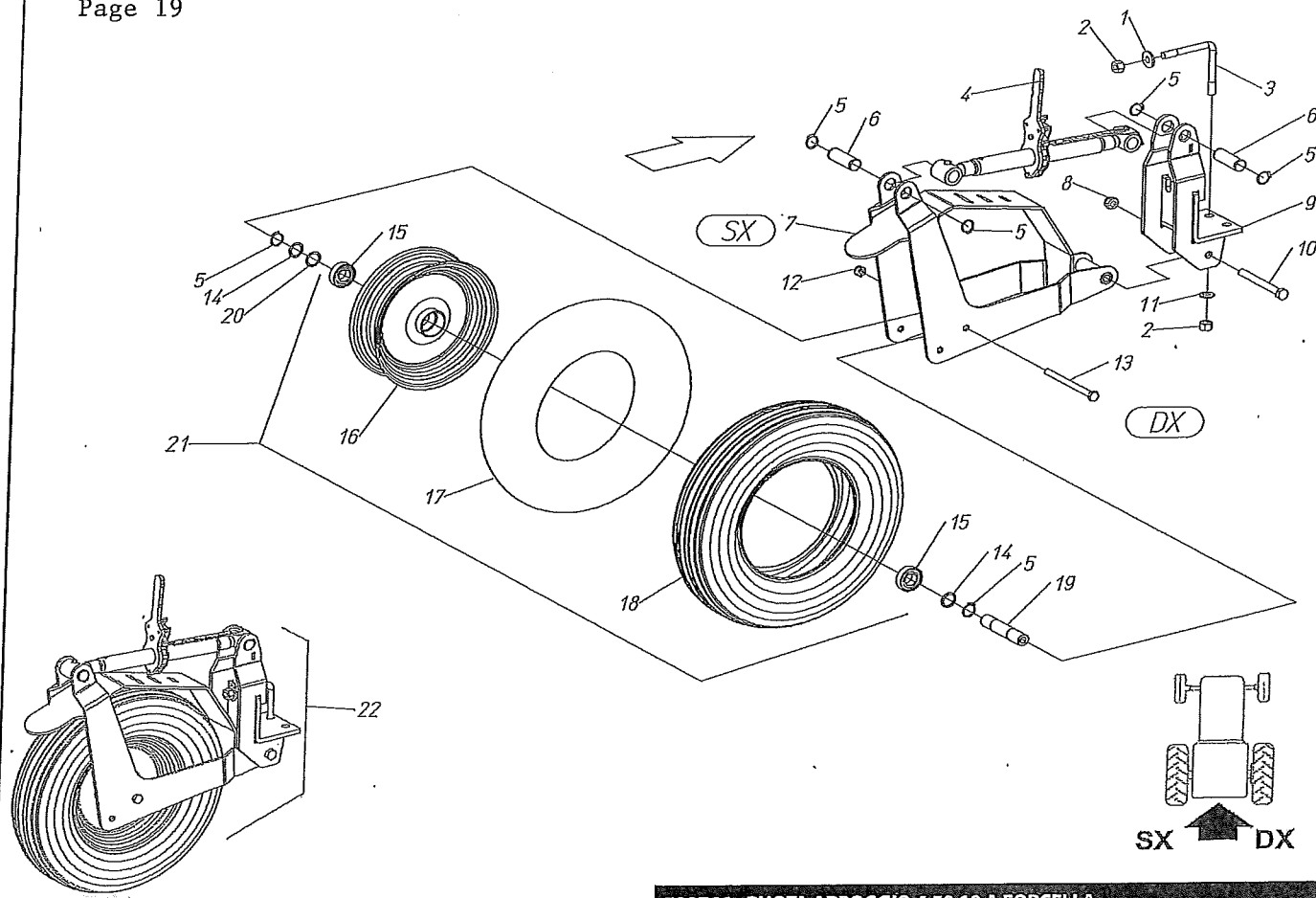


500798 - RUOTA FOLLE FORCELLA SUPERSTRETTA

25-06-2014

Pos.	Codice	Descrizione	Pos.	Codice	Descrizione
1	422006	FORCELLA R.M.SUPER STR.RINF.DX INT.185	30	914101	COPERT. RUOTA 6,5-80-12 TM KT
2	421840	SUPP.FORCELLA SUPER STR.RINF.INT.185	31	422007	FORCELLA R.M.SUPER STR.RINF.SX INT.185
3	402112	DISTANZIALE 16x30x129	32	914078	RUOTA COMPL.6,5/80-12 TM KING 4PR
4	902264	VITE TE M 16x70 - 8.8			
5	906109	DADO ATB M 16 BASSO - 6.8			
6	500730	TIRANTE A CRICCHETTO LEGG.			
7	401670	PERNO D.25x86			
8	400256	RONDELLA 25x40x0,5			
9	940505	ANELLO ELASTICO E 25			
10	923002	INGRASSAT. M 8 T.DIRITTA			
11	400042	CAVALLOTTO L M14 (Q.80)			
12	907308	RONDELLA PIANA 14x35x4 - R40			
13	905008	DADO M 14 ALTO - 6S			
14	907108	RONDELLA PIANA 14 - R40			
15	421220	PERNO D.25x85 CON LEVA			
16	941202	COPIGLIA A MOLLA 4			
17	903006	VITE TTQS M 6x16 - 4.6			
18	402296	RASCHIETTO R.M. FORC.SUPER STR.LATERALE			
19	904963	DADO M 6 FL. - 6.8			
20	402494	RASCHIETTO R.M. FORC.SUPER STR.CENTRALE			
21	904108	VITETSEI M 8x20 - 10.9			
22	400280	RONDELLA 8,5x35x5 (SVAS)			
23	910109	CUSCINETTO 2RS 6206 (30- 62-16)			
24	402080	SUPPORTO CUSCINET.FORC.STRETTA			
25	421977	ALBERO FLANGIATO R.M. FOLLE			
26	402196	VITE PER RUOTE (M12x15)			
27	902174	VITE TE M 12x25 - 8.8			
28	914144	CERCHIO RUOTA 5J12 4F FIAT +22 STR NERO			
29	914102	CAMERA AD ARIA 6,5-80-12			

500798 - RUOTA FOLLE FORCELLA SUPERSTRETTA



500766 - RUOTA APPOGGIO 4.50.10 A FORCELLA

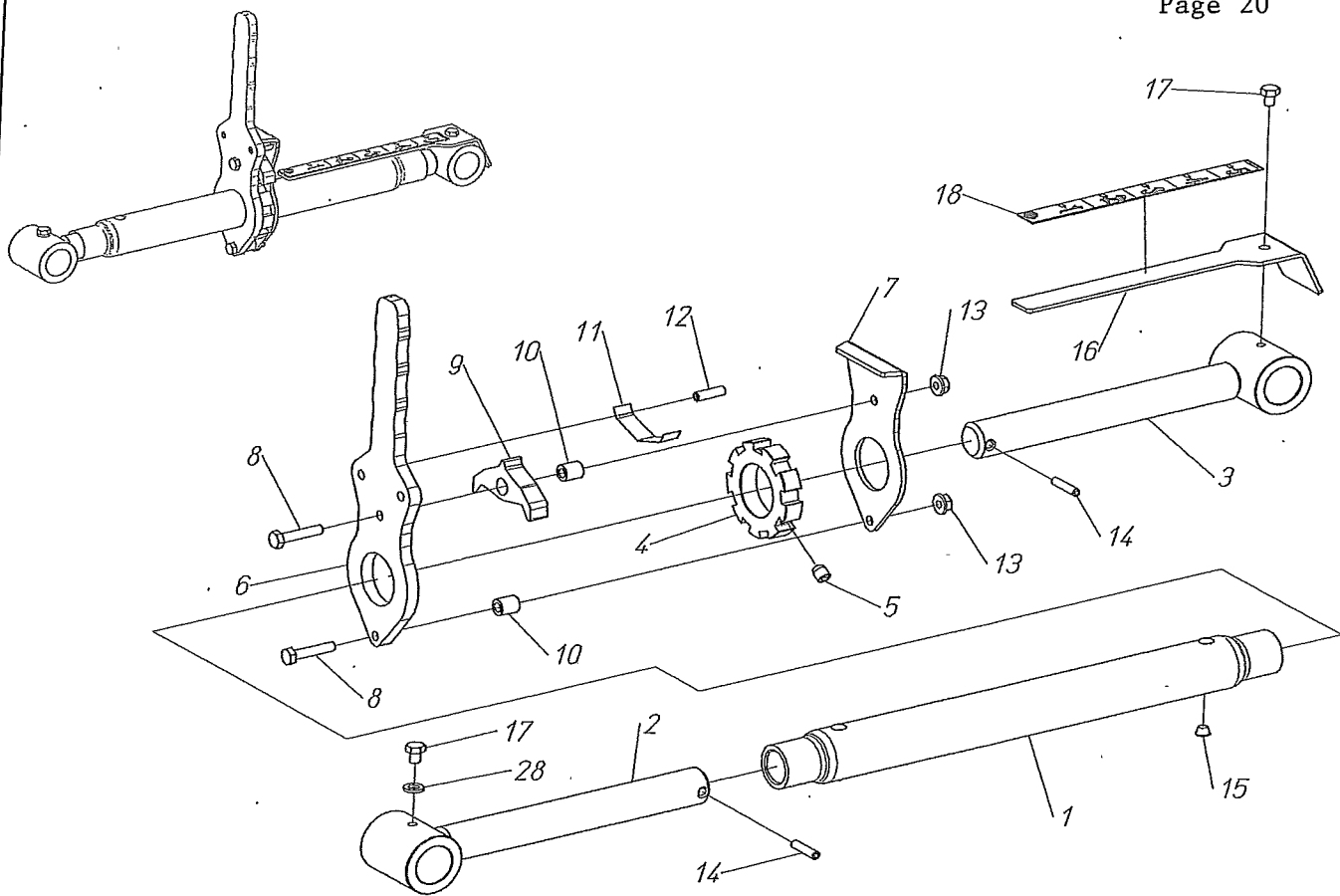
60204096

27-11-2014

CA Checchi & Magli

Pos.	Codice	Descrizione
1	907308	RONDELLA PIANA 14x35x4 - R40
2	905008	DADO M 14 ALTO - 6S
3	400042	CAVALLOTTO L.M14 (Q.80)
4	500730	TIRANTE A CRICCHETTO LEGG.
5	940505	ANELLO ELASTICO E 25
6	402376	PERNO D.25x78
7	421663	FORCELLA RUOTA APPOGGIO 450-10
8	906108	DADO ATB M 14 BASSO - 6.8
9	421662	SUPP.FORCELLA RUOTA APPOGGIO 450-10
10	900227	VITE TE M 14x140 - 8.8
11	907108	RONDELLA PIANA 14 - R40
12	906107	DADO ATB M 12 BASSO - 6.8
13	900195	VITE TE M 12x160 - 8.8
14	402192	RONDELLA ACCIAIO 25x32x2 C70
15	910111	CUSCINETTO 2RS 6205 (25-52-15)
16	914147	CERCHIO 3,50-10 CUSC.D.25 RUOTA 914138
17	914097	CAMERA AD ARIA 4.50.10
18	914095	COPERTURA RUOTA 4.50.10 KT
19	402620	ALBERO 25X133 F.12,5 SEEGER EST.71
20	402191	RONDELLA ACCIAIO 25x32x1 C70
21	914138	RUOTA 4.50.10 CUSC. 25-52x62
22	500766	RUOTA APPOGGIO 4.50.10 A FORCELLA

500766 - RUOTA APPOGGIO 4.50.10 A FORCELLA



500730 - TIRANTE A CRICCHETTO LEGGERO

03-03-2014

Checchi & Magli

Pos.	Codice	Descrizione
1	421571	CORPO L=342 CRICC.LEGGERO
2	421873	VITE M24x187 DX CRIC.LEG.
3	421874	VITE M24x187 SX CRIC.LEG.
4	402075	SETTORE DENTATO CRICC.LEGG.
5	904001	GRANO M 8x10 - 12,9
6	402484	LEVA CRICCHETTO LEGGERO (SAGOMATA)
7	402485	LAMIERA CRICCHETTO LEGGERO (PIEGATA)
8	902073	VITE TE M 6x30 - 8,8
9	402555	CRICCHETTO TIRANTE RUOTA FORO D.11,25
10	402087	DISTANZIALE 6x11x12,5
11	401674	MOLLA TIRANTE A CRICCHETTO
12	941011	SPINA ELASTICA 6x20
13	904963	DADO M 6 FL. - 6,8
14	941007	SPINA ELASTICA 5x24
15	983114	TAPPO PLAST.D.7,5x4,5
16	402556	ASTA REG.TIRANTE CRICC.LEG.FORO D.6,5
17	902441	VITE TE M 6x8 - 8,8
18	402429	ADESIVO GRADUATO PROF.1-5
19	907104	RONDELLA PIANA 6 - R40

500730 - TIRANTE A CRICCHETTO LEGGERO