



**Checchi & Magli**

**TRAPIANTATRICE  
BABY TRIUM  
BABY TRIUM DT**

**CATALOGO PARTI DI RICAMBIO**

**N° codice manuale: 998957**

**Edizione: 11/2010**

**Lingua: italiana**

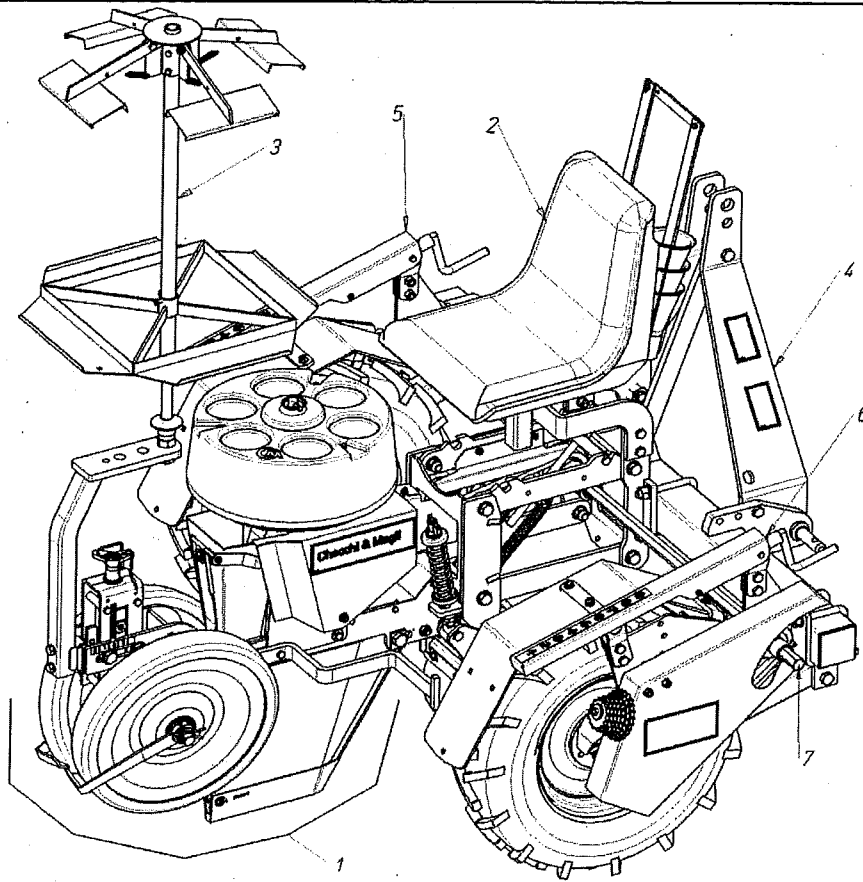
## **NORME PER LE ORDINAZIONI**

Le ordinazioni delle parti di ricambio devono essere trasmesse preferibilmente tramite Concessionario di vendita e corredate dalle seguenti indicazioni:

- 1)** tipo, modello e numero di matricola indicati nella targa di identificazione applicata sulla macchina
- 2)** numero di codice e descrizione rilevato dal catalogo ricambi
- 3)** quantità richiesta

La spedizione viene effettuata in accordo con le richieste del cliente, in assenza delle quali sarà effettuata con il mezzo ritenuto più adatto

Il termine Destro o Sinistro va inteso guardando la macchina dal lato posteriore

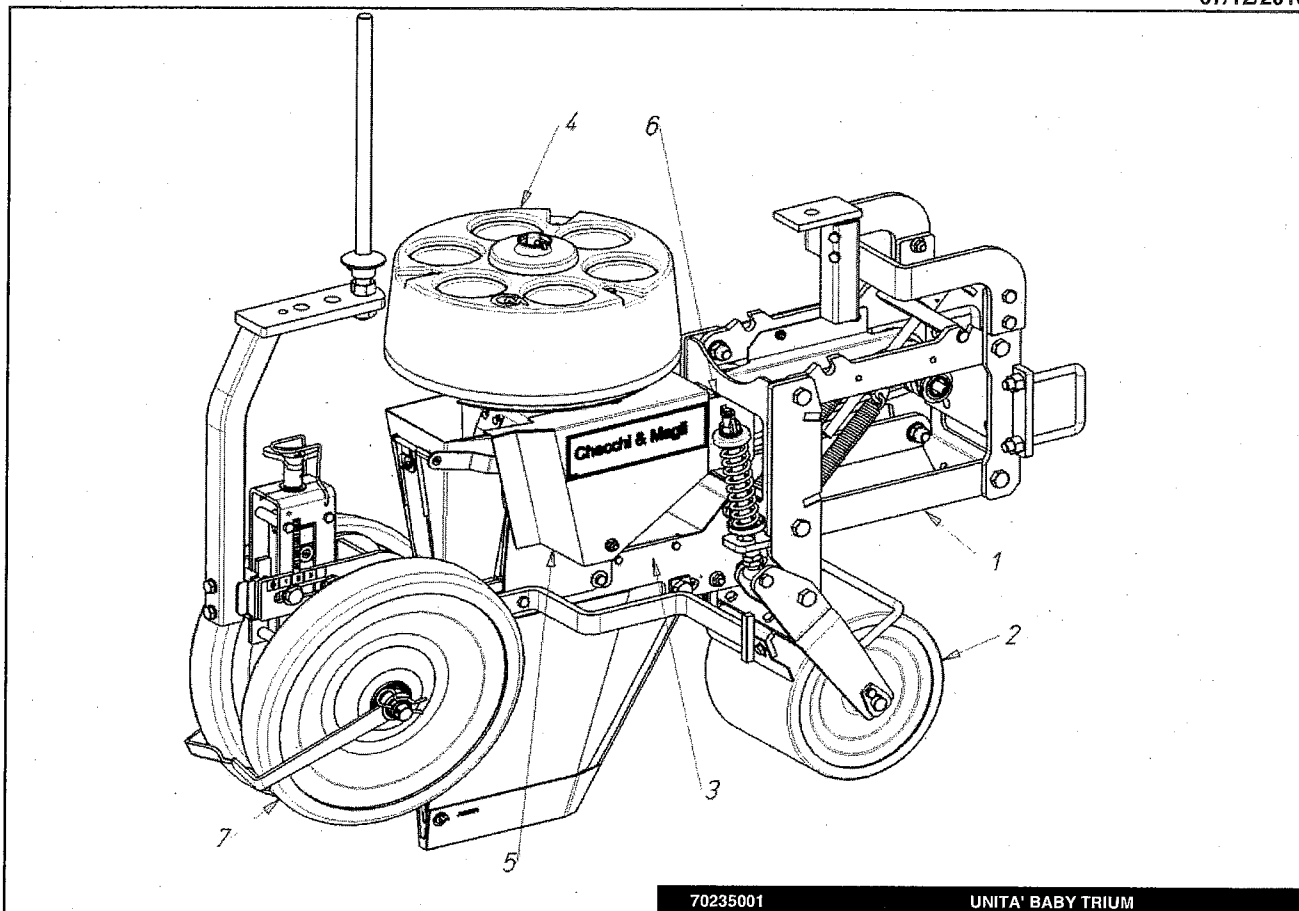


TRAPIANTATRICE BABY TRIUM

80235001

pos.	codice	descrizione
1	70235001	UNITA' BABY TRIUM
2	70235003	SEDILE BABY TRIUM CON RIDUZIONI
3	500032	PORTAVASSOI GIREVOLE 4 LATI
4	TAV.01	TELAIO PORTA ELEMENTI 1° CATEGORIA
4	TAV.02	TELAIO PORTA ELEMENTI 2° CATEGORIA
5	500092	GR.RUOTA NON MOTRICE STD SX
5	500274	RUOTA MOTRICE SX 2P COMPLETA
5	500355	GR.RUOTA MOTRICE SX RINF. 2P
6	500707	GR.RUOTA NON MOTRICE STD DX
6	500276	RUOTA MOTRICE DX 2P COMPLETA
6	500354	GR.RUOTA MOTRICE DX RINF. 2P
7	400249	BARRA ESAGONALE 22 Cm. 150
7	400250	BARRA ESAGONALE 22 Cm. 200
7	400251	BARRA ESAGONALE 22 Cm. 250
7	400252	BARRA ESAGONALE 22 Cm. 300
7	400253	BARRA ESAGONALE 22 Cm. 350
7	400254	BARRA ESAGONALE 22 Cm. 400
7	400486	BARRA ESAGONALE 22 Cm. 450

TRAPIANTATRICE BABY TRIUM



70235001

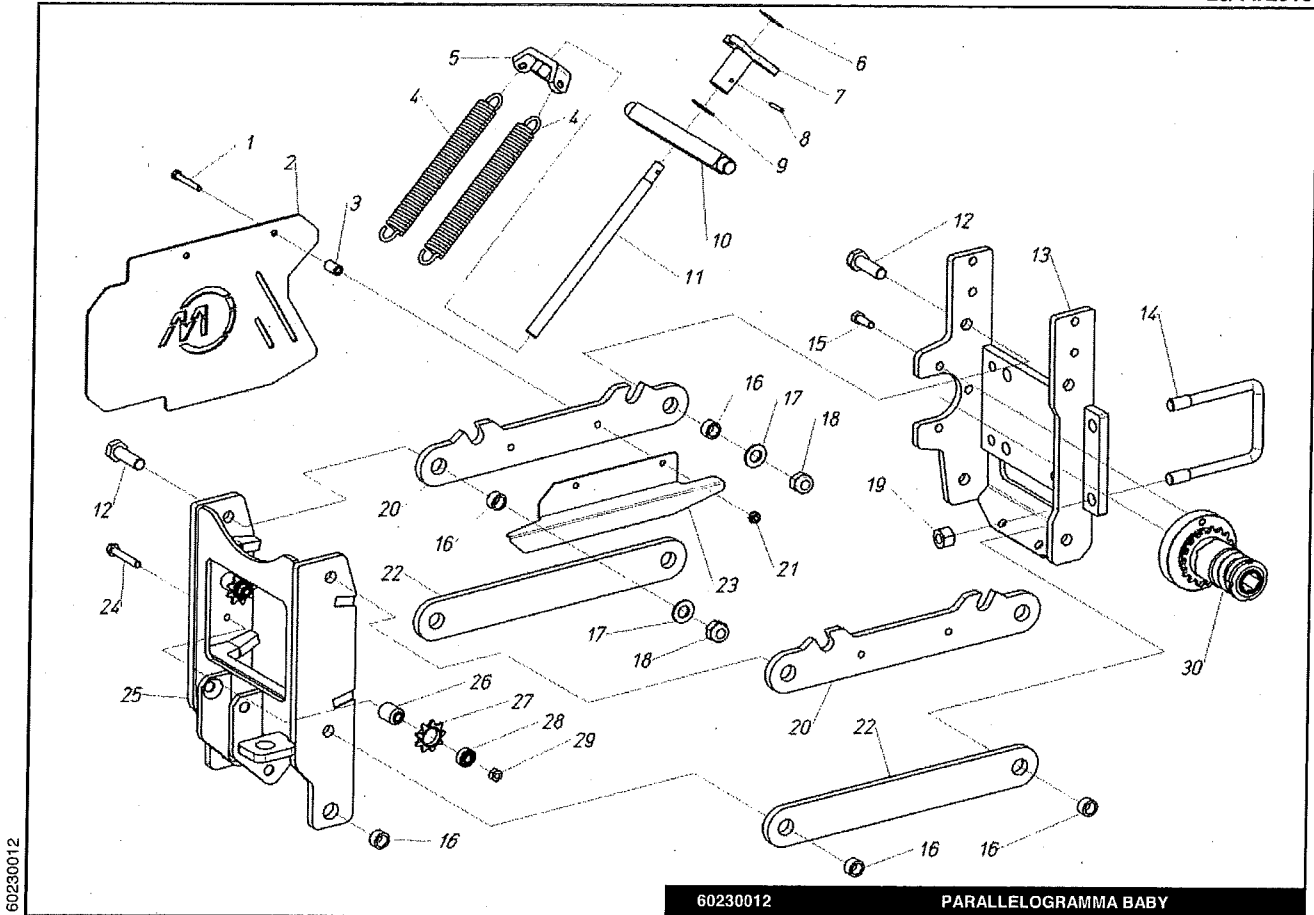
70235001

UNITA' BABY TRIUM

pos. codice	descrizione
1	60230012 PARALLELOGRAMMA BABY
2	60230013 RUOTA DI GALLEGG.FLEX MOLLEGG.BABY
3	TAV 03 TELAIO PORTANTE BABY TRIUM
4	TAV 04 DISTRIBUTORE BABY TRIUM
5	60235003 RIDUTTORE BABY TRIUM
6	TAV 05 CARTER E CATENA DI TRASMISSIONE BABY TRIUM
7	70230002 RUOTE FLEX 410x60 BABY

70235001

UNITA' BABY TRIUM



60230012

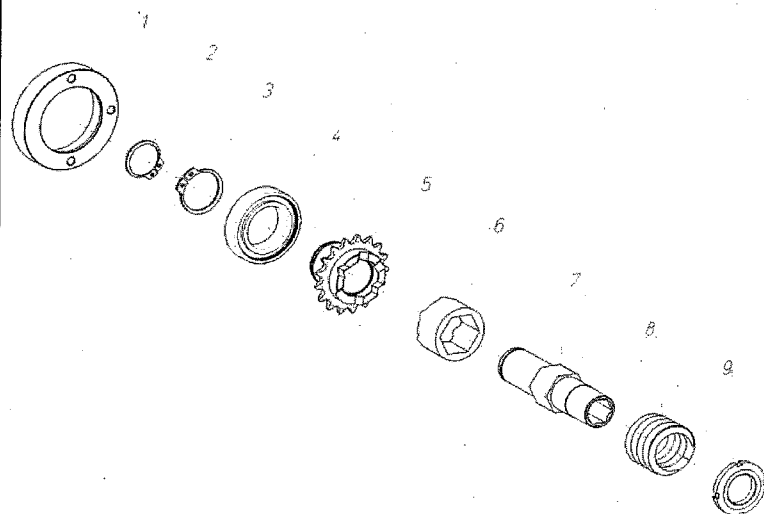
60230012

PARALLELOGRAMMA BABY

pos. codice	descrizione	pos. codice	descrizione
1	900076 VITE TE M 6x45	27	400239 PIGNONE Z 9
2	402017 CARTER PRLG BABY	28	910110 CUSCINETTO 2RS 608 ( 8-22-7)
3	401968 DISTANZIALE 6,2x12x20	29	905105 DADO M 8 MEDIO
4	800025 MOLLA A TRAZIONE 25x4x210 INT.	30	60206002 DISINNESTO AUTOMATICO SICUREZZA
5	421503 ATTACCO MOLLE REGOLAZIONE		
6	401265 ADESIVO + E -		
7	421502 POMELLO REGOLAZIONE PRLG BABY		
8	941051 SPINA ELASTICA 4x26		
9	400409 RONDELLA ACCIAIO 14,2x30x1		
10	402007 SUPPORTO REGOLAZ. MOLLA		
11	402008 TIRANTE REGOLAZ. MOLLA		
12	900212 VITE TE M 14x45		
13	421520 SUPPORTO ANTERIORE PRLG BABY		
14	400041 CAVALLOTTO "U" M14 (Q.80)		
15	902106 VITE TE M 8x25		
16	401963 DISTANZIALE 14x20x10,5		
17	907108 RONDELLA PIANA 14		
18	906108 DADO ATB M 14 BASSO		
19	905008 DADO M 14 ALTO		
20	402000 BIELLA SUPERIORE PRLG BABY		
21	904963 DADO M 6 FL.		
22	402001 BIELLA INFERIORE PRLG BABY		
23	402039 CARTER INTERNO CATENA BABY		
24	900111 VITE TE M 8x50		
25	421474 SUPPORTO POSTERIORE PRLG BABY		
26	401964 DISTANZIALE 8,2x20x25		

60230012

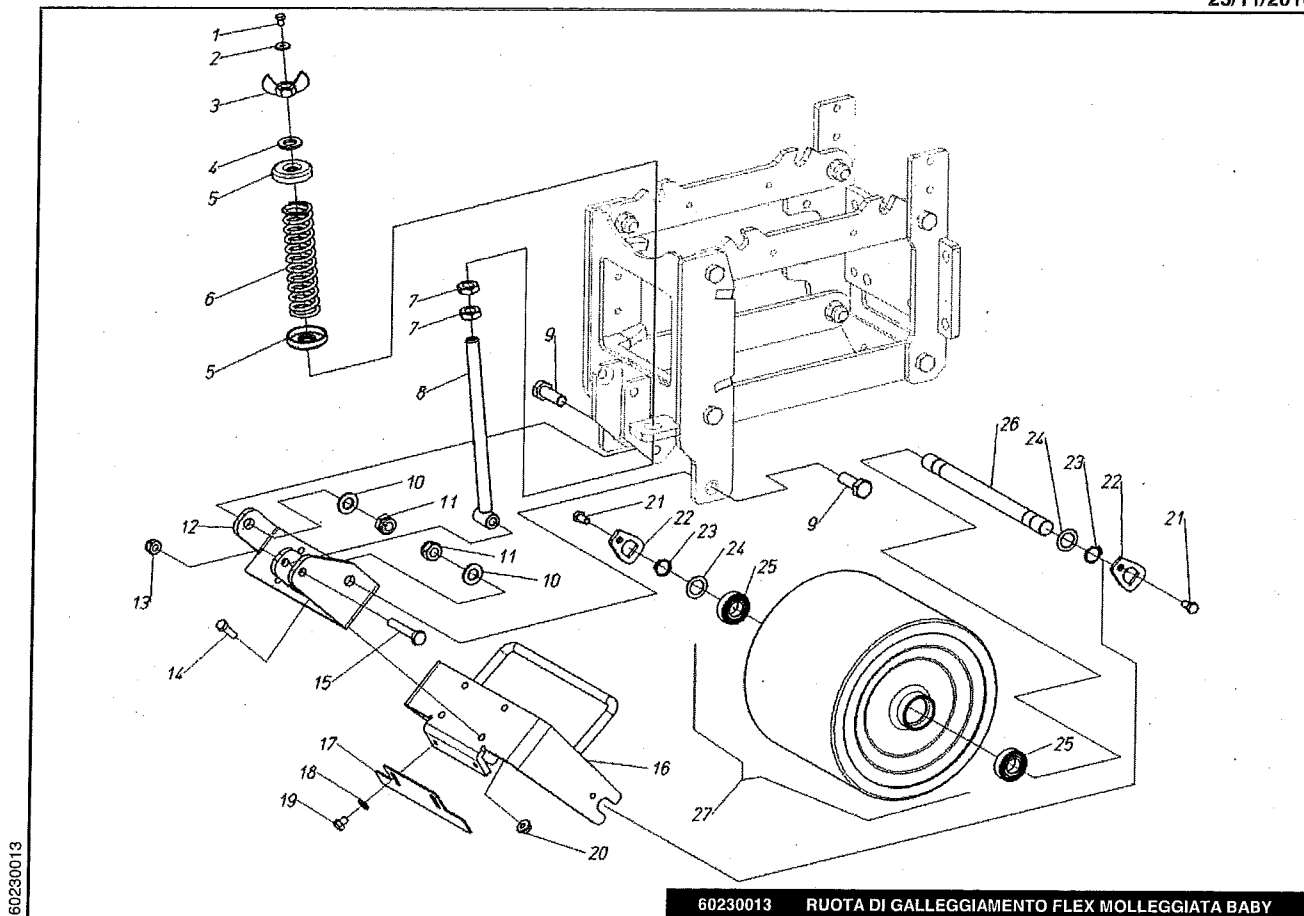
PARALLELOGRAMMA BABY



pos.	codice	descrizione
1	401013	PORTACUSCINETTO
2	940501	ANELLO ELASTICO E 32
3	940502	ANELLO ELASTICO E 40
4	910116	CUSCINETTO 2RS 6008 (40-68-15)
5	420669	CORONA LIMITATORE COPPIA 1/2x3/16
6	400926	MANICOTTO SCORREVOLE
7	400927	TUBO INTERNO
8	800027	MOLLA
9	910050	GHIERA M 30x1,5

60206002

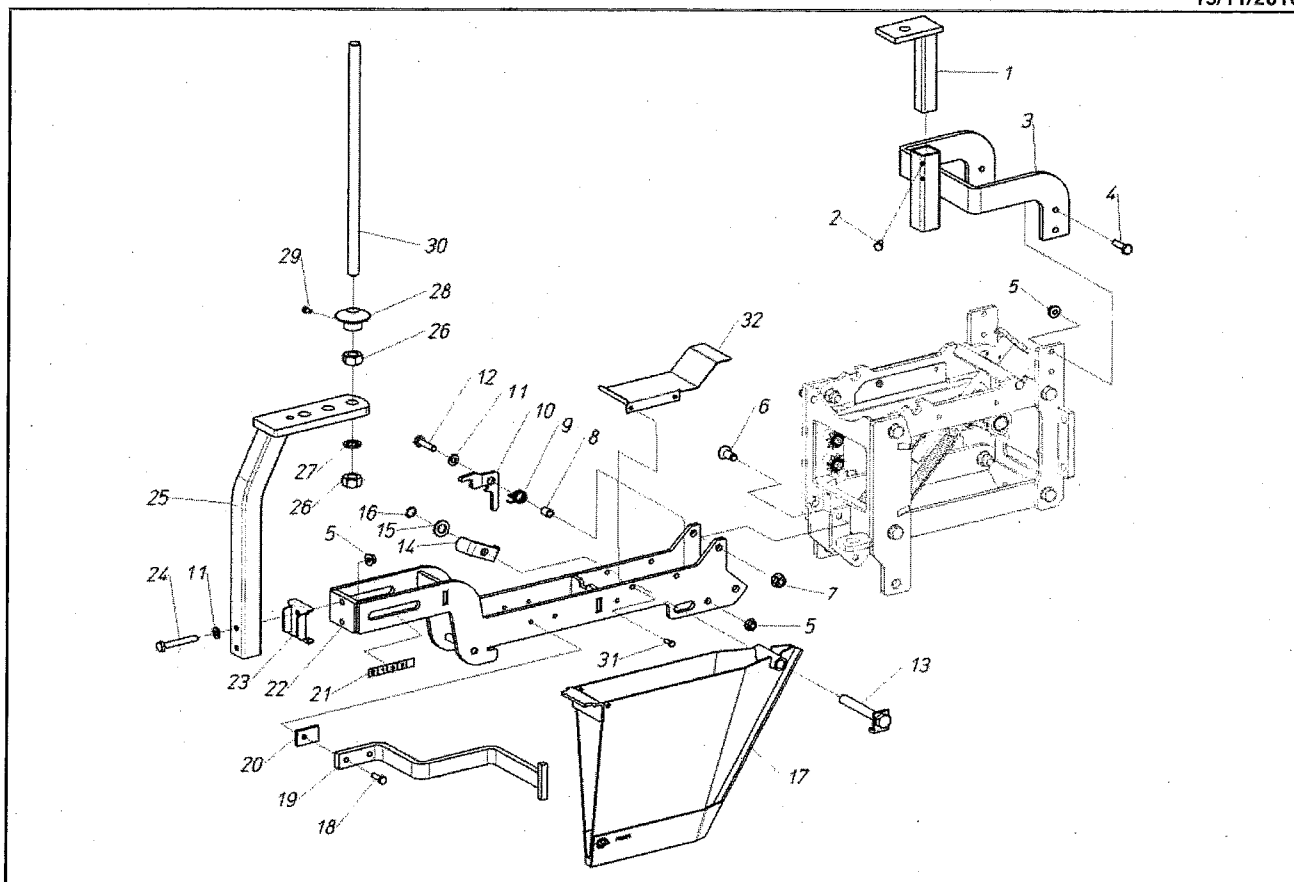
60206002 DISINNESTO AUTOMATICO DI SICUREZZA



60230013 RUOTA DI GALLEGGIAMENTO FLEX MOLLEGGIATA BABY

pos. codice	descrizione	pos. codice	descrizione
1	902443 VITE TE M 6x10	27	914047 RUOTA IN GOMMA 250x200 FLEX
2	907204 RONDELLA PIANA 6x18x2		
3	904129 DADO ALET M 16		
4	907109 RONDELLA PIANA 16		
5	400045 CAPPELOTTO 16,5x45		
6	800055 MOLLA A COMPR.DM 33 FILO 5 L=150		
7	905209 DADO M 16 BASSO		
8	421434 TIRANTE RUOTA DI GALL.BABY		
9	902211 VITE TE M 14x40		
10	907108 RONDELLA PIANA 14		
11	906108 DADO ATB M 14 BASSO		
12	421475 SUPPORTO TIRANTE RUOTA DI GALL.		
13	906106 DADO ATB M 10		
14	902106 VITE TE M 8x25		
15	900147 VITE TE M 10x60		
16	421476 FORCELLA RUOTINO CON FERMO		
17	401063 RASCHIETTO RUOTA FLEX		
18	907105 RONDELLA PIANA 8		
19	902475 VITE TE M 8x10		
20	904964 DADO M 8 FL.		
21	902479 VITE TE M 8x16		
22	401966 PIASTRINA DI FERMO		
23	940506 ANELLO ELASTICO E 20		
24	907323 RONDELLA PIANA 20x30x1		
25	910112 CUSCINETTO 2RS 6004 (20-42-12)		
26	401965 PERNO RUOTA D.20x268		

60230013 RUOTA DI GALLEGGIAMENTO FLEX MOLLEGGIATA BABY



TAV.03

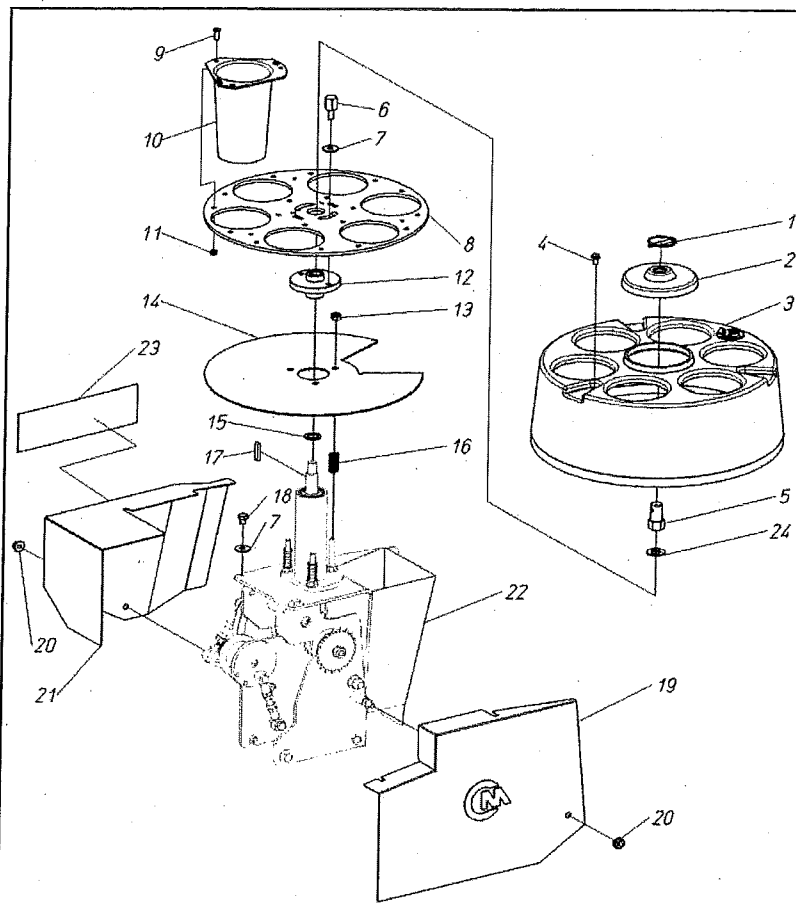
TELAIO PORTANTE BABY TRIUM

pos. codice	descrizione	pos. codice	descrizione		
1	421642	SUPPORTO SEDILE SUPERIORE BABY TRIUM	27	907011	RONDELLA GROWER 20
2	902103	VITE TE M 8x18	28	421138	BOCCOLA SUPPORTO PORTAVASSOI
3	421641	SUPPORTO ANTERIORE SEDILE BABY TRIUM	29	902443	VITE TE M 6x10
4	902142	VITE TE M 10x35	30	401487	ASTA DI SUPPORTO PORTAVASSOI
5	904965	DADO M 10 FL.	31	902069	VITE TE M 6x18
6	904186	VITE TSEI M 12x30	32	421666	CARTER CHIUSURA VOMERE BABY TRIUM
7	904966	DADO M 12 FL.			
8	401270	DISTANZIALE 10,5x14x17			
9	800002	MOLLA SX PER ARRESTO			
10	401243	LEVA BLOCCAGGIO VOMERE			
11	907106	RONDELLA PIANA 10			
12	900143	VITE TE M 10x40			
13	420829	VITE FISSAGGIO VOMERE			
14	400255	REGISTRO MOLLA			
15	907109	RONDELLA PIANA 16			
16	940511	ANELLO ELASTICO E 16			
17	421584	VOMERE TRIUM STR FUSO INT.L=8			
18	902106	VITE TE M 8x25			
19	421498	APPOGGIAPIEDI BABY			
20	402202	PIATTO 30x5x40			
21	402189	ADESIVO GRAD.REGOLAZIONE DA 0 - 3			
22	421653	TELAIO CENTRALE BABY TRIUM			
23	402146	LAMIERA PER PORTAVAS.POST.BABY			
24	900149	VITE TE M 10x70			
25	421640	SUPP.INFER.PORTAVAS.GIREV.BABY TRIUM			
26	905111	DADO M 20 MEDIO			

TAV.03

TELAIO PORTANTE BABY TRIUM



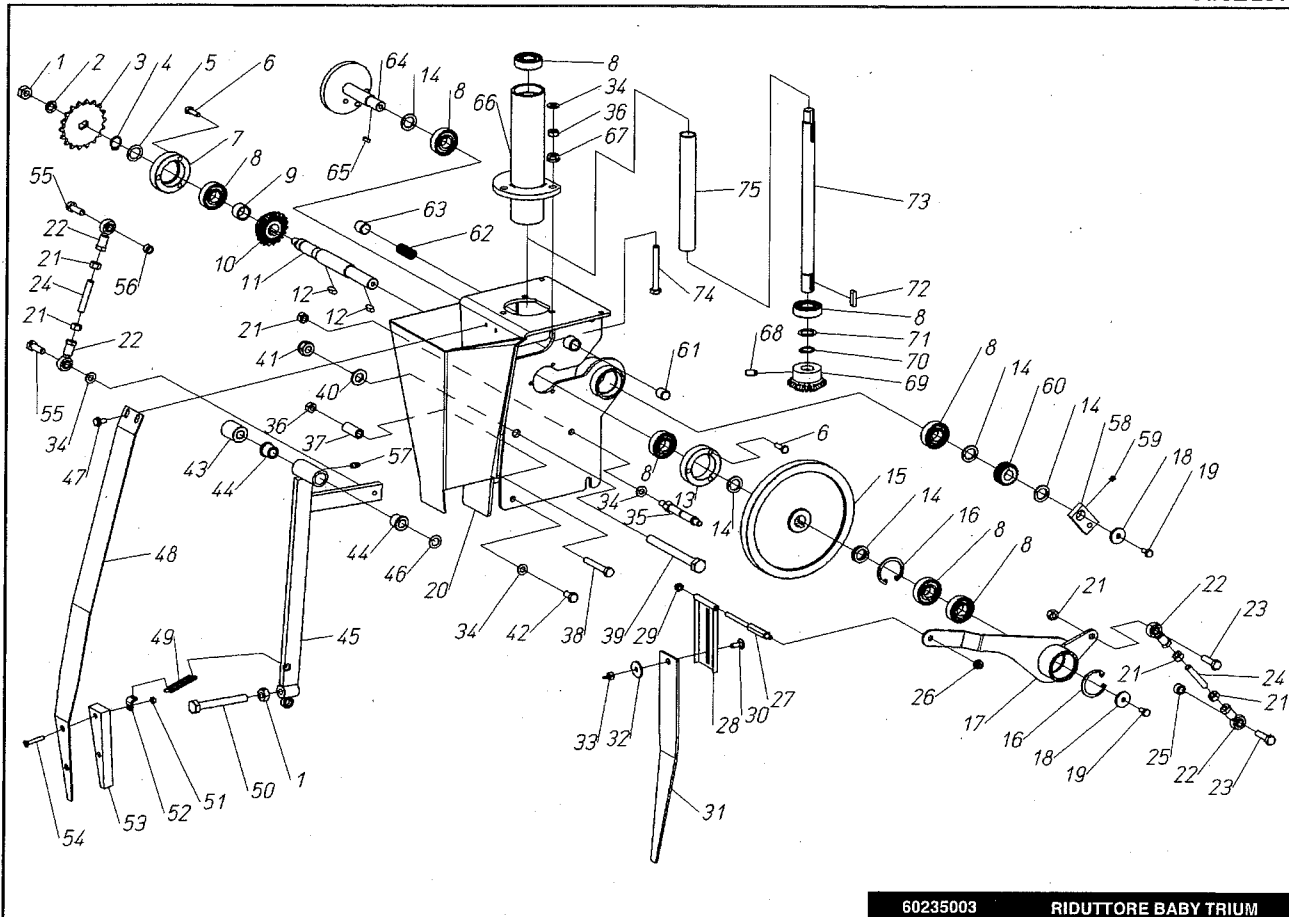


pos.	codice	descrizione
1	983117	SPINA A SCATTO Ø 5
2	402217	PROTEZ.CENTR.DISCO BABY TRIUM
3	402218	PROTEZIONE ABS 6 FORI BABY TRIUM
4	904697	VITE TE M 6x12 FL.
5	402216	VITE FISS.FLANGIA DISCO BABY TRIUM
6	401917	VITE TESTA MAGGIORATA M8x18
7	907305	RONDELLA PIANA 8x24x2
8	401536	DISCO PORTABICCHIERI TRIUM 6 FORI
9	904132	VITE TBEI M 6x16
10	401216	BICCHIERE DISTRIB.A STRISC.TRIUM
11	906104	DADO ATB M 6 BASSO
12	400994	BOCCOLA FASE DISTRIBUTORE
13	906105	DADO ATB M 8 ( BASSO )
14	401539	DISCO DI STRISCIAM.TRIUM 6 FORI
15	400289	RONDELLA 17x25x2
16	800005	MOLLA De.14,5 FILO d.1,5 L=30
17	931024	LINGUETTA 6x6x32
18	902475	VITE TE M 8x10
19	402193	CARTER PER CATENA E RID.BABY TRIUM
20	904964	DADO M 8 FL.
21	401562	CARTER DX RIDUTTORE TEXDRIVE BEST
22	60235003	RIDUTTORE BABY TRIUM
23	400694	ADESIVO C & M 276x68
24	907108	RONDELLA PIANA 14

TAV.04

DISTRIBUTORE BABY TRIUM

60215020



60235003

60235003

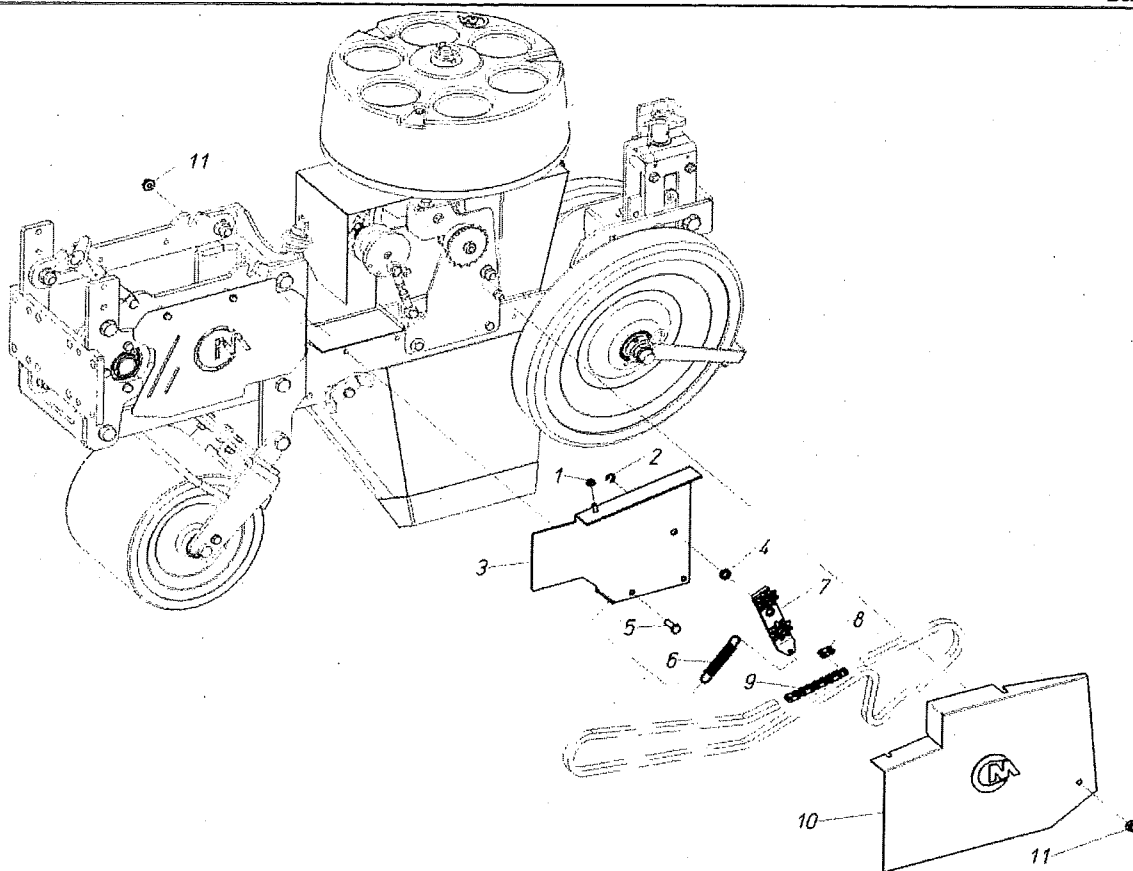
RIDUTTORE BABY TRIUM

01/02/2011

pos. codice	descrizione	pos. codice	descrizione	pos. codice	descrizione
1	905106 DADO M 10 MEDIO	27	402194 COLONNETTA FISS.PLANCONTROL	53	401415 INSERTO L=6 PIATTO FLES.DUAL
2	907006 RONDELLA GROWER 10	28	421003 CARTER SCORREV.SUP.TRIUM	54	904103 VITE TSEI M 5x30
3	400109 PIGNONE CON ASOLA Z 18	29	906104 DADO ATB M 6 BASSO	55	902106 VITE TE M 8x25
4	940507 ANELLO ELASTICO E 17	30	903006 VITE TTQS M 6x16	56	400263 DISTANZIALE 8,5x12x7,5
5	400344 RONDELLA ACCIAIO 17,1x25x0,5	31	401426 CARTER SCORREVOLE INF.	57	923001 INGRASSAT. M 6 TESTA DIRITTA
6	902070 VITE TE M 6x20	32	907304 RONDELLA PIANA 6x24x2	58	401229 CAMMA AZIONAMENTO CARTER
7	401225 SUPP.CUSCINETTO	33	904127 DADO ALET M 6	59	904003 GRANO M 6x6
8	910108 CUSCINETTO 2RS 6203 (17-40-12)	34	907105 RONDELLA PIANA 8	60	400155 INGRANAGGIO DI COMANDO Z 20
9	400290 DISTANZIALE 18x22x13	35	401546 COLONNETTA ATTACCO CARTER	61	400286 PASTIGLIA FRENO
10	400540 INGRANAGGIO CONICO	36	905105 DADO M 8 MEDIO	62	800005 MOLLA De.14,5 FILO d.1,5 L=30
11	401575 ALBERO ORIZ.RIDUT.TEXDR BEST	37	400097 DISTANZIALE 8,5x14x35	63	904005 GRANO M 16x16
12	931028 LINGUETTA 6x6x14	38	900112 VITE TE M 8x55	64	420818 ECCENTRICO RIDUTTORE TRIUM
13	401235 SUPP.CUSCINETTO LIBERO	39	900191 VITE TE M 12x120	65	931026 LINGUETTA 4x4x12
14	400289 RONDELLA 17x25x2	40	907107 RONDELLA PIANA 12	66	421134 TUBO VERT.RID.TEXDR BEST
15	400151 INGRANAGGIO RIDUTTORE Z 120	41	906107 DADO ATB M 12	67	904964 DADO M 8 FL.
16	940015 ANELLO ELASTICO I 40	42	902479 VITE TE M 8x16	68	904009 GRANO M 8x16
17	421645 LEVA CARTER SCORR.BEST	43	401271 DISTANZIALE 12,5x25x30	69	400029 INGRANAGGIO CONICO Z 20
18	907311 RONDELLA PIANA 6x24x3	44	985002 BOCCOLA 12-18x18-22x3	70	940513 ANELLO ELASTICO E 17 (PES.)
19	902466 VITE TE M 6x12	45	420820 LEVA ESPULSORE TRIUM	71	400103 RONDELLA 17,1x25x1
20	421098 RIDUTTORE TEXDRIVE BEST	46	400882 RONDELLA ACCIAIO 12,2x20x1	72	931023 LINGUETTA 6x6x25
21	905005 DADO M 8 ALTO	47	904697 VITE TE M 6x12 FL.	73	401306 ALBERO VERTIC.DISTRIB.TRIUM
22	913101 TESTA A SNODO M8 DESTRO	48	401749 PIATTO FLESS.TRIUM L=5 STR	74	902115 VITE TE M 8x70
23	902107 VITE TE M 8x30	49	800042 MOLLA A TRAZ.de 10 FILO 1.3 L=40	75	400184 DISTANZIALE 18x22x185
24	401236 TIRANTE M8x50	50	900152 VITE TE M 10x85		
25	401182 DISTANZIALE 8,5x14x9,5	51	905103 DADO M 5 MEDIO		
26	904963 DADO M 6 FL.	52	401414 PIATTO FISS. MOLLA ESPULSORE		

60235003

RIDUTTORE BABY TRIUM

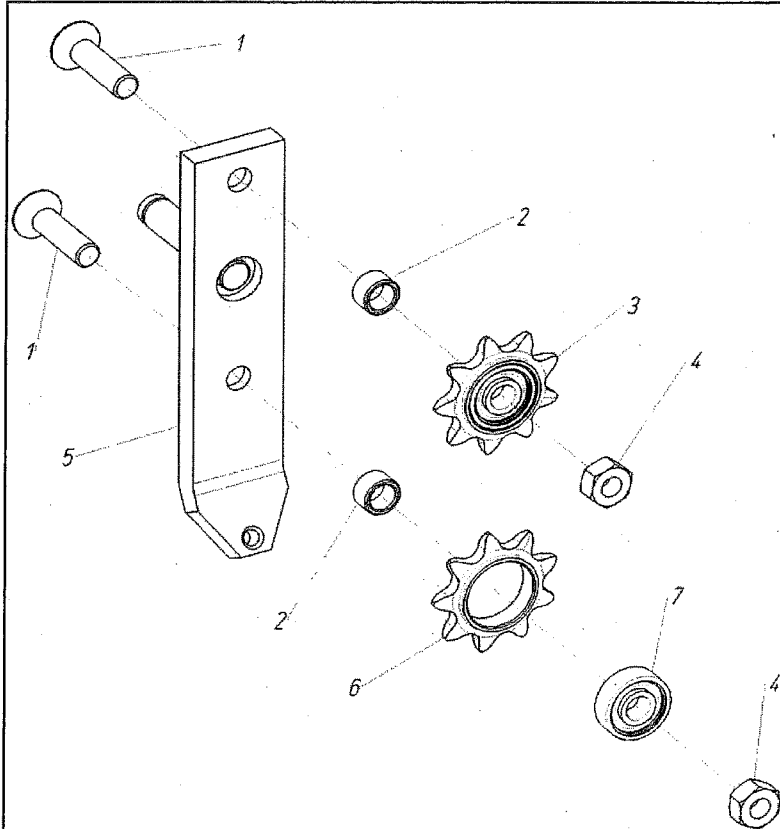


TAV.05

CARTER E CATENA DI TRASMISSIONE BABY TRIUM

60235001

pos.	codice	descrizione
1	904963	DADO M 6 FL.
2	940527	ANELLO ELASTICO D.8
3	421643	SUPPORTO CARTER BABY TRIUM
4	400589	DISTANZIALE 10,5x17x4,5
5	902106	VITE TE M 8x25
6	800003	MOLLA TENDICATENA
7	60204003	TENDICATENA TEXDRIVE
8	930502	MAGLIA DI GIUNZIONE 1/2x3/16
9	930027	CATENA 1/2x3/16 PASSI 131
10	402193	CARTER PER CATENA E RID.BABY TRIUM
11	904964	DADO M 8 FL.

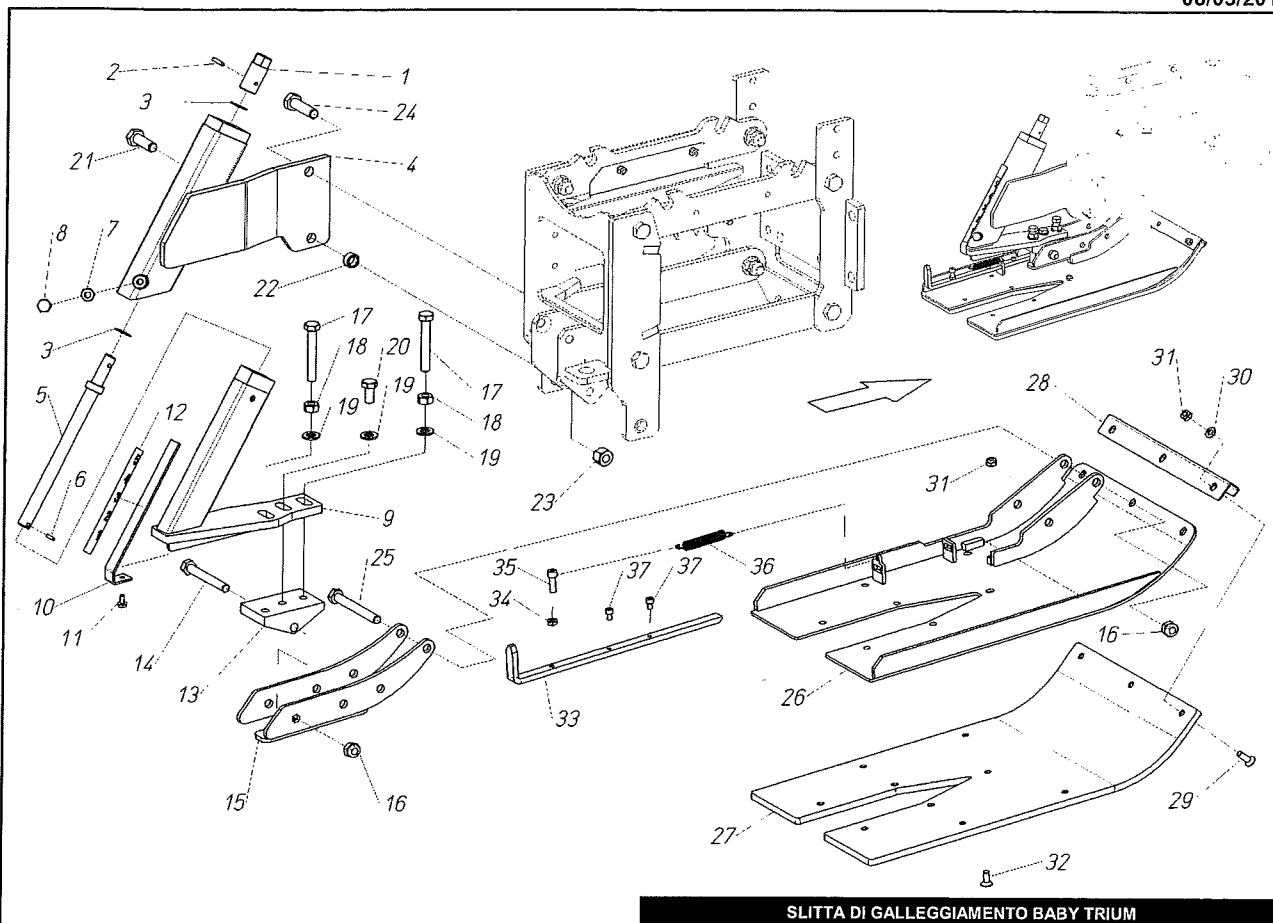


pos.	codice	descrizione
1	904116	VITE TSEI M 8x30
2	400263	DISTANZIALE 8,5x12x7,5
3	60102016	PMTG PIGNONE 1/2x3/16 Z=9
4	905105	DADO M 8 MEDIO
5	420211	TENDICATENA DISTRIBUTORE
6	400239	PIGNONE Z 9
7	910110	CUSCINETTO 2RS 608 ( 8-22-7)

60204003

60204003

TENDICATENA TEXDRIVE



70235002

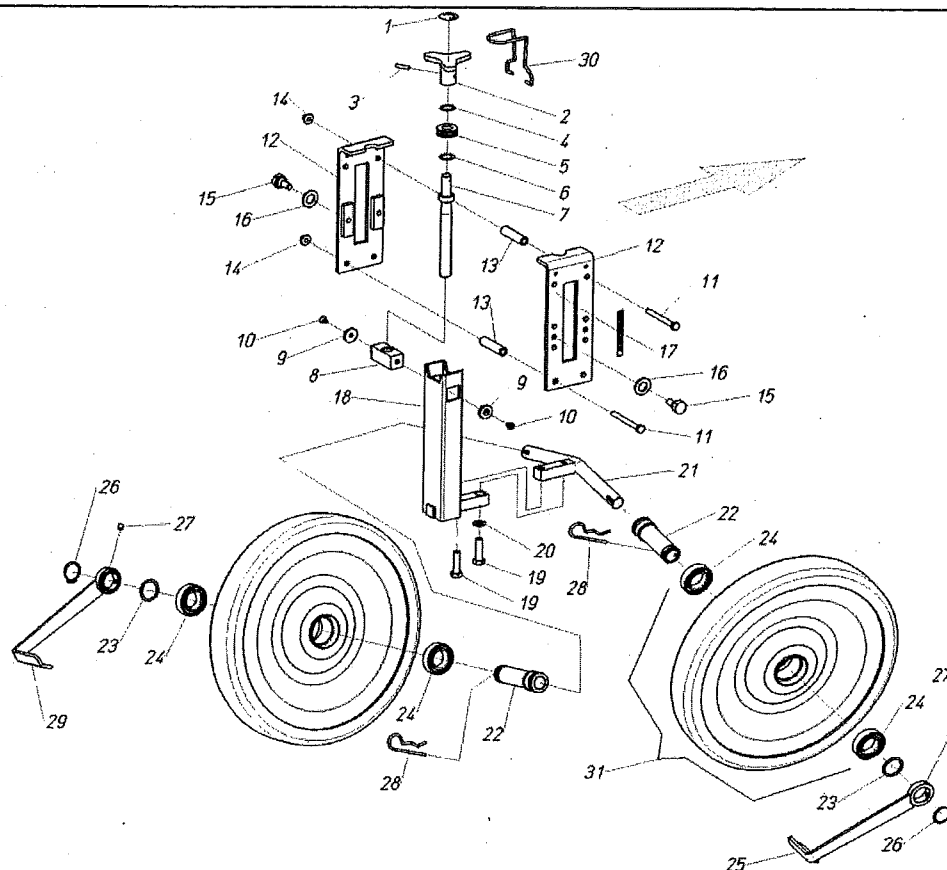
SLITTA DI GALLEGGIAMENTO BABY TRIUM

pos. codice	descrizione	pos. codice	descrizione
1	401124 MANICOTTO DI REGOLAZIONE	27	402209 PATTINO APPOGGIO SLITTA BABYTRIUM L=300
2	941052 SPINA ELASTICA 5x26	28	401128 PROFILO FISSAGGIO SLITTA TEXDRIVE
3	400103 RONDELLA 17,1x25x1	29	904155 VITE TSEI M 8x25
4	421658 SUPP.MONTANTE REG.SLITTA BABYTRIUM	30	907105 RONDELLA PIANA 8
5	421660 VITE DI REG.SLITTA BABYTRIUM	31	906105 DADO ATB M 8 ( BASSO )
6	941048 SPINA ELASTICA 4x18	32	904108 VITE TSEI M 8x20
7	905106 DADO M 10 MEDIO	33	402232 SGANCIO RAPIDO SLITTA BABYTRIUM
8	902143 VITE TE M 10x40	34	905205 DADO M 8 BASSO
9	421659 MONTANTE REG.SLITTA BABYTRIUM	35	904121 VITE TCEI M 8x25
10	402211 LAM.SUPP.TARGHETTA REG.SLITTA BABY TRIUM	36	800007 MOLLA
11	904697 VITE TE M 6x12 FL.	37	904143 VITE TCEI M 6x10
12	400942 ADESIVO GRADUATO PROFONDITA 1-6		
13	402235 SUPP.REGOLAZIONE SLITTA BABYTRIUM		
14	900187 VITE TE M 12x90		
15	421019 CULLA REGOLAZ.SLITTA GALLEGG. GOLD		
16	906107 DADO ATB M 12		
17	902185 VITE TE M 12X 80		
18	905107 DADO M 12 MEDIO		
19	907107 RONDELLA PIANA 12		
20	902174 VITE TE M 12x25		
21	902211 VITE TE M 14x40		
22	402212 DISTANZIALE 14.1 x 20 x 10		
23	905008 DADO M 14 ALTO		
24	900213 VITE TE M 14x50		
25	900189 VITE TE M 12x100		
26	421661 SLITTA DI GALLEGGIAMENTO BABYTRIUM		

SLITTA DI GALLEGGIAMENTO BABY TRIUM



70230002



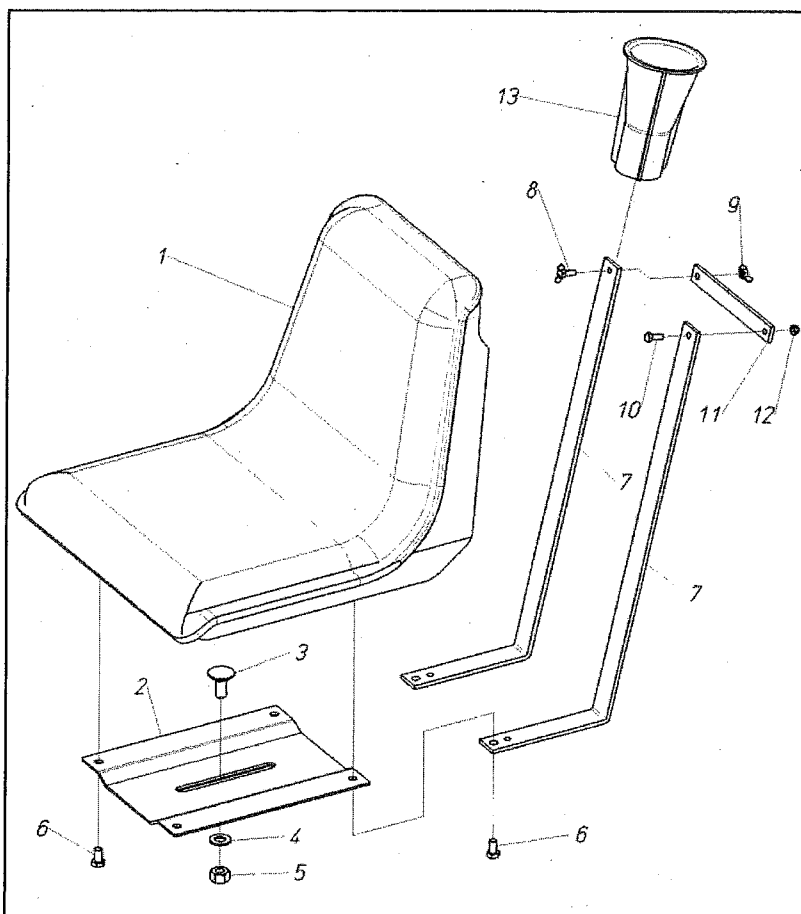
70230002

RUOTE FLEX 410x60 BABY

pos. codice	descrizione	pos. codice	descrizione
1	401265 ADESIVO + E -	27	904001 GRANO M 8x10
2	420836 POMELLO DI REGISTRAZIONE	28	941202 COPIGLIA A MOLLA 4
3	941052 SPINA ELASTICA 5x26	29	421485 RASCHIETTO SX BABY
4	400344 RONDELLA ACCIAIO 17,1x25x0,5	30	401918 MOLLA BLOCC.REG.RUOTE
5	401349 BOCCOLA DI GUIDA	31	914074 RUOTA FLEX 410x60 (CON CUSCINETTI)
6	400103 RONDELLA 17,1x25x1		
7	420956 VITE REGISTRO RUOTE DUAL		
8	401979 BARILOTTO Q.25 M18 REGOL.RUOTE		
9	401972 RONDELLA 6,2x24x4 (SVAS)		
10	904144 VITE TSEI M 6x10		
11	900117 VITE TE M 8x80		
12	421664 FIANCATA GUIDA RUOTE BABY TRIUM		
13	401376 DISTANZIALE 9x15x60,5		
14	904964 DADO M 8 FL.		
15	402254 VITE M10 CH.22 FIANCATA RUOTE		
16	907109 RONDELLA PIANA 16		
17	402207 ADESIVO REG.RUOTE BABY		
18	421684 MONTANTE RUOTE BABY.orientabile		
19	902143 VITE TE M 10x40		
20	907106 RONDELLA PIANA 10		
21	421652 SUPP.orientabile RUOTE DI PRESS.BABY		
22	401231 BOCCOLA DI SUPPORTO RUOTE TRIUM		
23	402257 RONDELLA ACCIAIO 30,3x38x1 C70		
24	910122 CUSCINETTO 2RS 6006 (30-55-13)		
25	421484 RASCHIETTO DX BABY		
26	940504 ANELLO ELASTICO E 30		

70230002

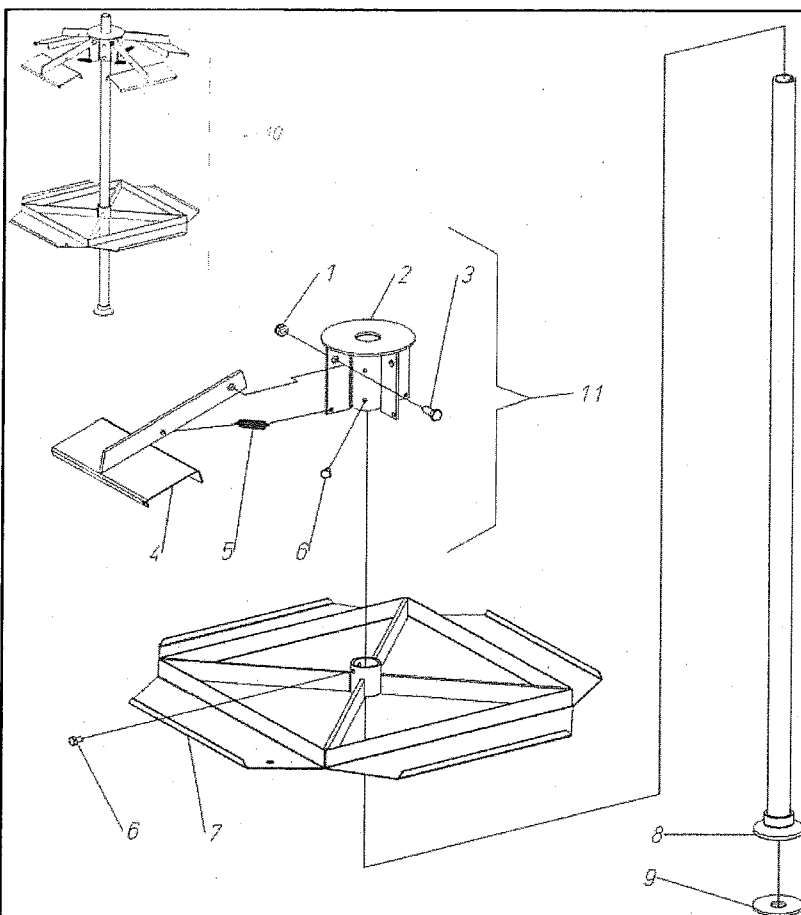
RUOTE FLEX 410x60 BABY



70235003

pos. codice	descrizione
1	983002 SEDILE SPECIAL
2	420632 SUPPORTO SEDILE SPECIAL
3	902549 BULLONE TTQS M 12x30
4	907107 RONDELLA PIANA 12
5	905007 DADO M 12 ALTO
6	902479 VITE TE M 8x16
7	401320 SUPP.PROL.SEDILE SPEC.TRIUM 10
8	904126 VITE ALET M 6x15
9	904127 DADO ALET M 6
10	902468 VITE TE M 6x16
11	401273 PIATTO 20x5x170 (PROLUNGHE)
12	906104 DADO ATB M 6 BASSO
13	401309 RIDUZIONE d.50 BICCHIERI TRIUM

70235003 SEDILE BABY TRIUM CON RIDUZIONI

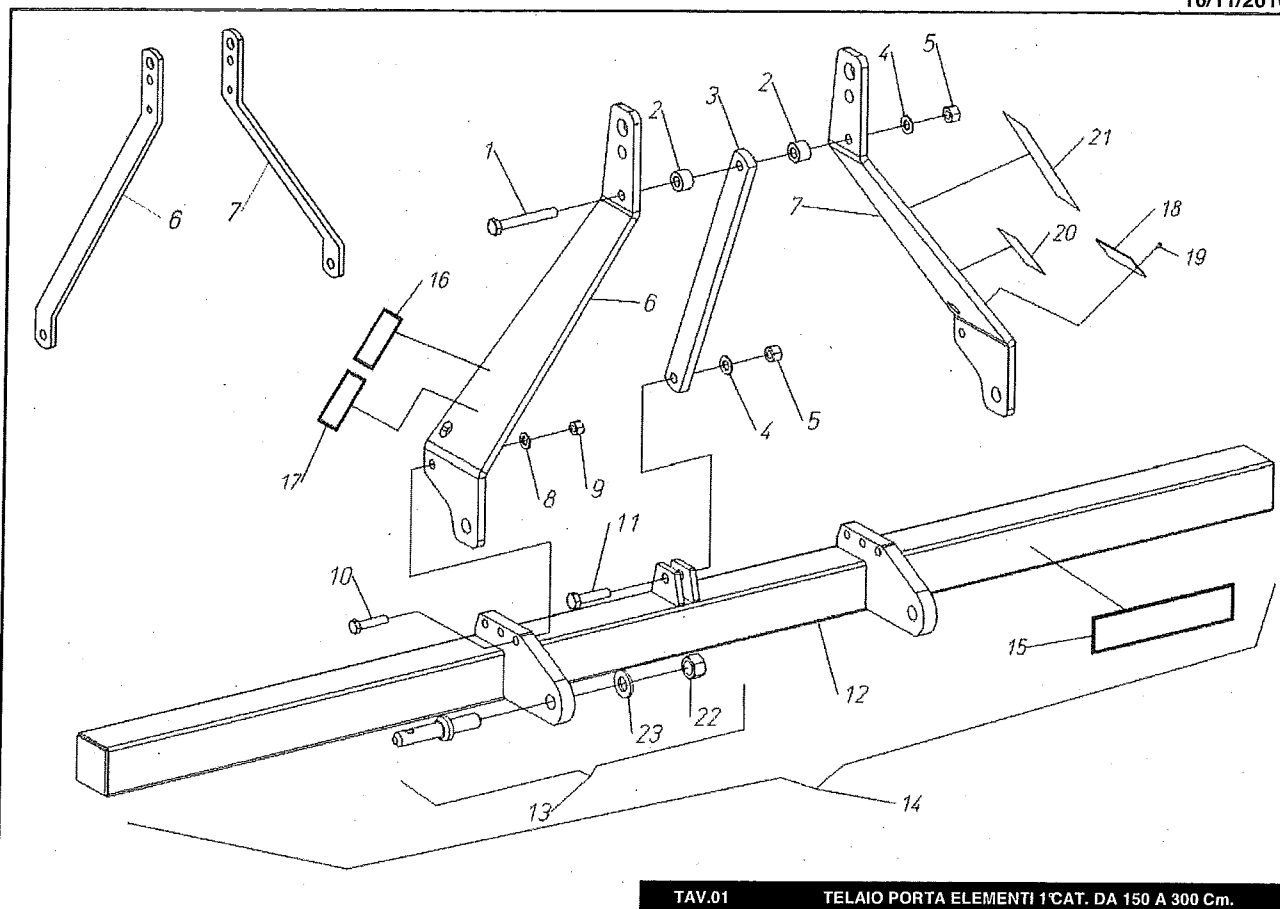


70202003

pos. codice	descrizione
1	906105 DADO ATB M 8 ( BASSO )
2	420143 SUPP.BRACCIO FERMO PORTAVASSOI
3	902104 VITE TE M 8x20
4	420142 BRACCIO FERMO PORTAVASSOI
5	800049 MOLLA PORTAVASSOI
6	902443 VITE TE M 6x10
7	420140 VASSOIO INFERIORE
8	421489 TUBO PORTAVASSOI L=750
8	421137 TUBO PORTAVASSOI L=1000
8	421132 TUBO PORTAVASSOI L=1500
8	421133 TUBO PORTAVASSOI L=2000
9	401600 RONDELLA IN GOMMA
10	500032 GR.PORTAVASSOI GIREVOLE
11	500436 KIT BRACCI DI FERMO PORTAVASSOI

500032 PORTAVASSOI GIREVOLE





TAV.01

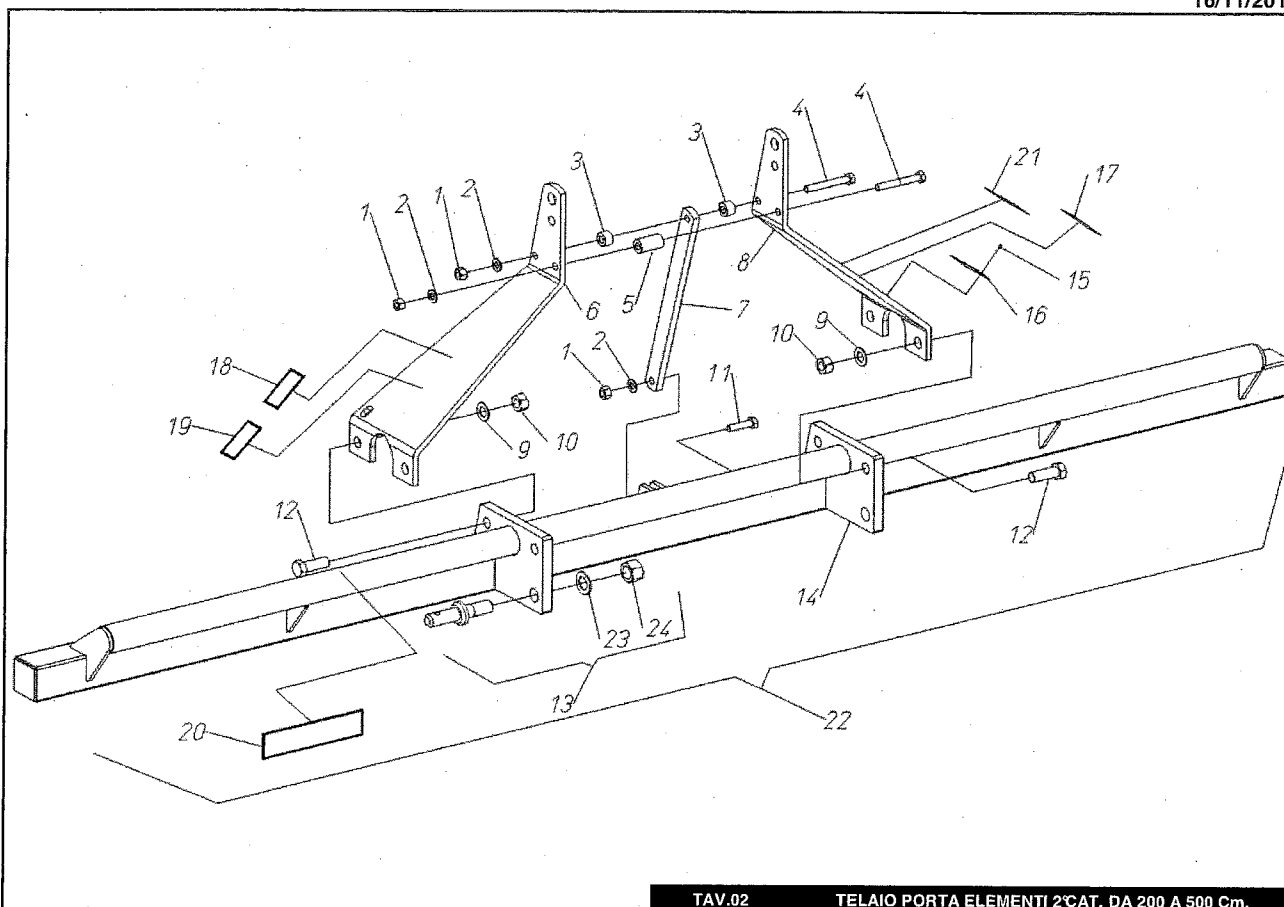
TELAIO PORTA ELEMENTI 1°CAT. DA 150 A 300 Cm.

pos. codice	descrizione	pos. codice	descrizione
1	900223 VITE TE M 14x100	19	941300 RIVETTO AUTOFILET.D 2,9x7 UNI7346 A
2	400168 DISTANZIALE 15x30x19,5	20	400654 ADESIVO MANUTENZIONE
3	400166 TIRANTE TERZO PUNTO (2 F.D.15 l=432)	21	400167 ADESIVO TEX
4	907108 RONDELLA PIANA 14	21	400340 ADESIVO TEXDRIVE
5	905008 DADO M 14 ALTO	21	401561 ADESIVO TEXDRIVE BEST
6	401457 ATTACCO 3P DX RINF.	21	401261 ADESIVO TRIUM
6	400645 ATTACCO TERZO PUNTO	21	401692 ADESIVO UNITRIUM
7	401458 ATTACCO 3P SX RINF.	21	402031 ADESIVO BABY
7	400022 ATTACCO TERZO PUNTO	21	400077 ADESIVO FOX
8	907107 RONDELLA PIANA 12	21	400257 ADESIVO FOXDRIVE
9	905007 DADO M 12 ALTO	21	400326 ADESIVO WOLF
10	900179 VITE TE M 12x50	21	400771 ADESIVO WOLF-COMPACT
11	900214 VITE TE M 14x55	21	401440 ADESIVO DUAL 12 GOLD
12	420059 TELAIO 1°CATEGORIA 150 Cm.	21	400607 ADESIVO R 14
12	420060 TELAIO 1°CATEGORIA 200 Cm.	21	400517 ADESIVO PS 14
12	420061 TELAIO 1°CATEGORIA 250 Cm.	21	402220 ADESIVO BABY TRIUM
12	420062 TELAIO 1°CATEGORIA 300 Cm.	22	905408 DADO M 22x1,5
13	992001 PERNO 3°PUNTO COMPLETO	23	907012 RONDELLA GROWER 22
14	500062 TELAIO 1°CAT. 150 CM.		
14	500063 TELAIO 1°CAT. 200 CM.		
14	500064 TELAIO 1°CAT. 250 CM.		
14	500105 TELAIO 1°CAT. 300 CM.		
15	400404 ADESIVO C & M 245x60		
16	400653 ADESIVO MANUALE ISTRUZIONI		
17	400655 ADESIVO RISCHIO DI CADUTA		
18	400644 TARGHETTA CE		

TAV.01

TELAIO PORTA ELEMENTI 1°CAT. DA 150 A 300 Cm.

70102006-007-008-011-012-015-019



TAV.02

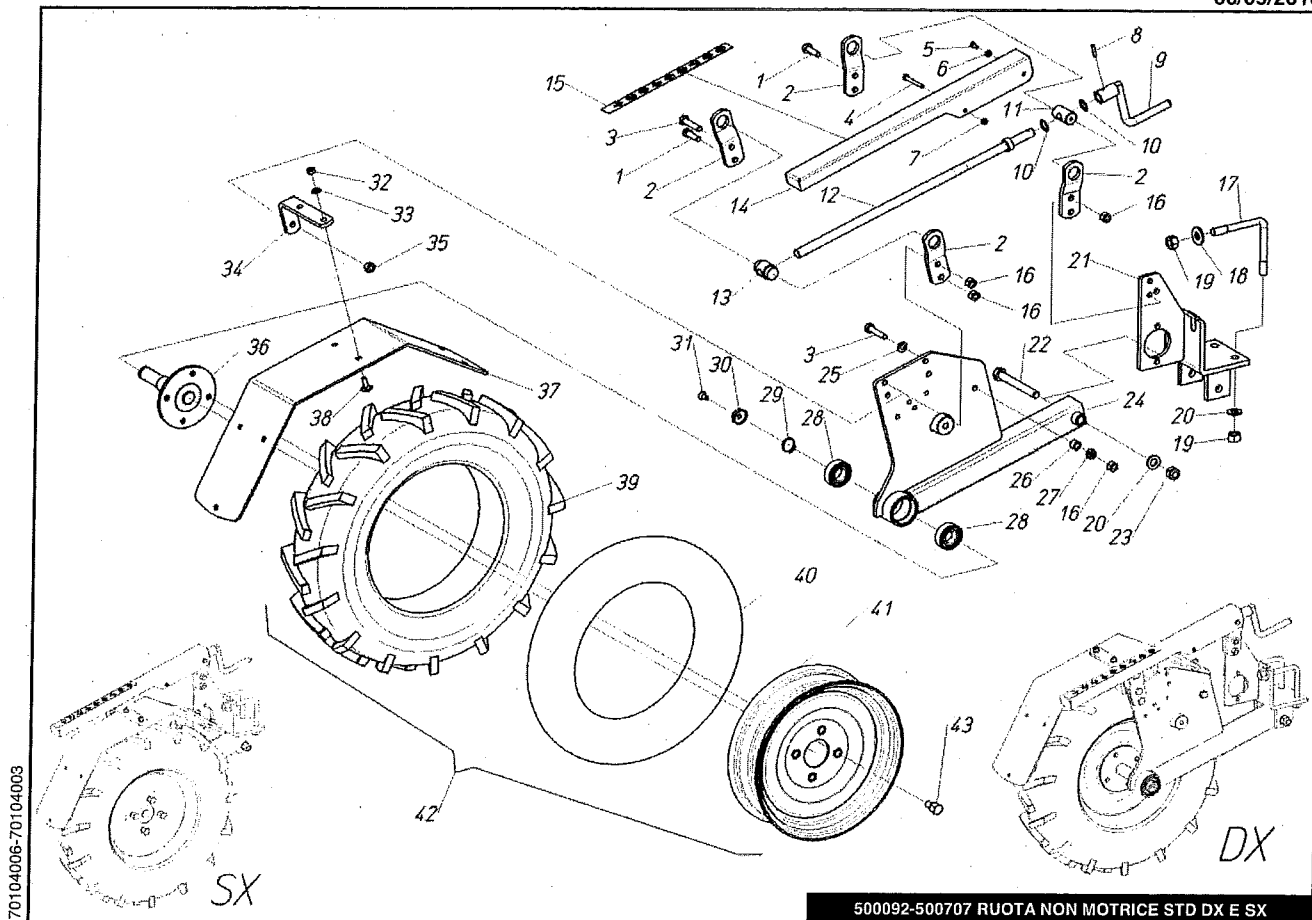
TELAIO PORTA ELEMENTI 2°CAT. DA 200 A 500 Cm.



pos. codice	descrizione	pos. codice	descrizione
1	905008 DADO M 14 ALTO	21	401560 ADESIVO TOP 24
2	907108 RONDELLA PIANA 14	21	400326 ADESIVO WOLF
3	400168 DISTANZIALE 15x30x19,5	21	401261 ADESIVO TRIUM
4	900223 VITE TE M 14x100	21	400167 ADESIVO TEX
5	400059 DISTANZIALE 15x30x54	21	400257 ADESIVO FOXDRIVE
6	400221 ATTACCO 3°P TELAIO RINF. DX	21	400607 ADESIVO R 14
7	400166 TIRANTE TERZO PUNTO (2 F. D.15 l=432)	21	400077 ADESIVO FOX
8	400642 ATTACCO 3°P TELAIO RINF. SX	21	402031 ADESIVO BABY
9	907112 RONDELLA PIANA 22	21	401692 ADESIVO UNITRIUM
10	905112 DADO M 22 MEDIO	21	401440 ADESIVO DUAL 12 GOLD
11	900214 VITE TE M 14x55	21	402220 ADESIVO BABY TRIUM
12	902351 VITE TE M 22x60	22	500055 TELAIO RINFORZATO 200 Cm.
13	992010 PERNO 3°PUNTO D.28 M27	22	500056 TELAIO RINFORZATO 250 Cm.
14	420152 TELAIO RINFORZATO 200 Cm.	22	500057 TELAIO RINFORZATO 300 Cm.
14	420153 TELAIO RINFORZATO 250 Cm.	22	500058 TELAIO RINFORZATO 350 Cm.
14	420154 TELAIO RINFORZATO 300 Cm.	22	500059 TELAIO RINFORZATO 400 Cm.
14	420155 TELAIO RINFORZATO 350 Cm.	22	500543 TELAIO RINFORZATO 450 Cm.
14	420156 TELAIO RINFORZATO 400 Cm.	22	500544 TELAIO RINFORZATO 500 Cm.
14	420397 TELAIO RINFORZATO 450 Cm.	23	907014 RONDELLA GROWER 27
14	420565 TELAIO RINFORZATO 500 Cm.	24	905515 DADO M 27x1,5 (MEDIO)
15	941300 RIVETTO AUTOFILET.D 2,9x7 UNI7346 A		
16	400644 TARGHETTA CE		
17	400654 ADESIVO MANUTENZIONE		
18	400653 ADESIVO MANUALE ISTRUZIONI		
19	400655 ADESIVO RISCHIO DI CADUTA		
20	400404 ADESIVO C & M 245x60		

TAV.02

TELAIO PORTA ELEMENTI 2°CAT. DA 200 A 500 Cm.

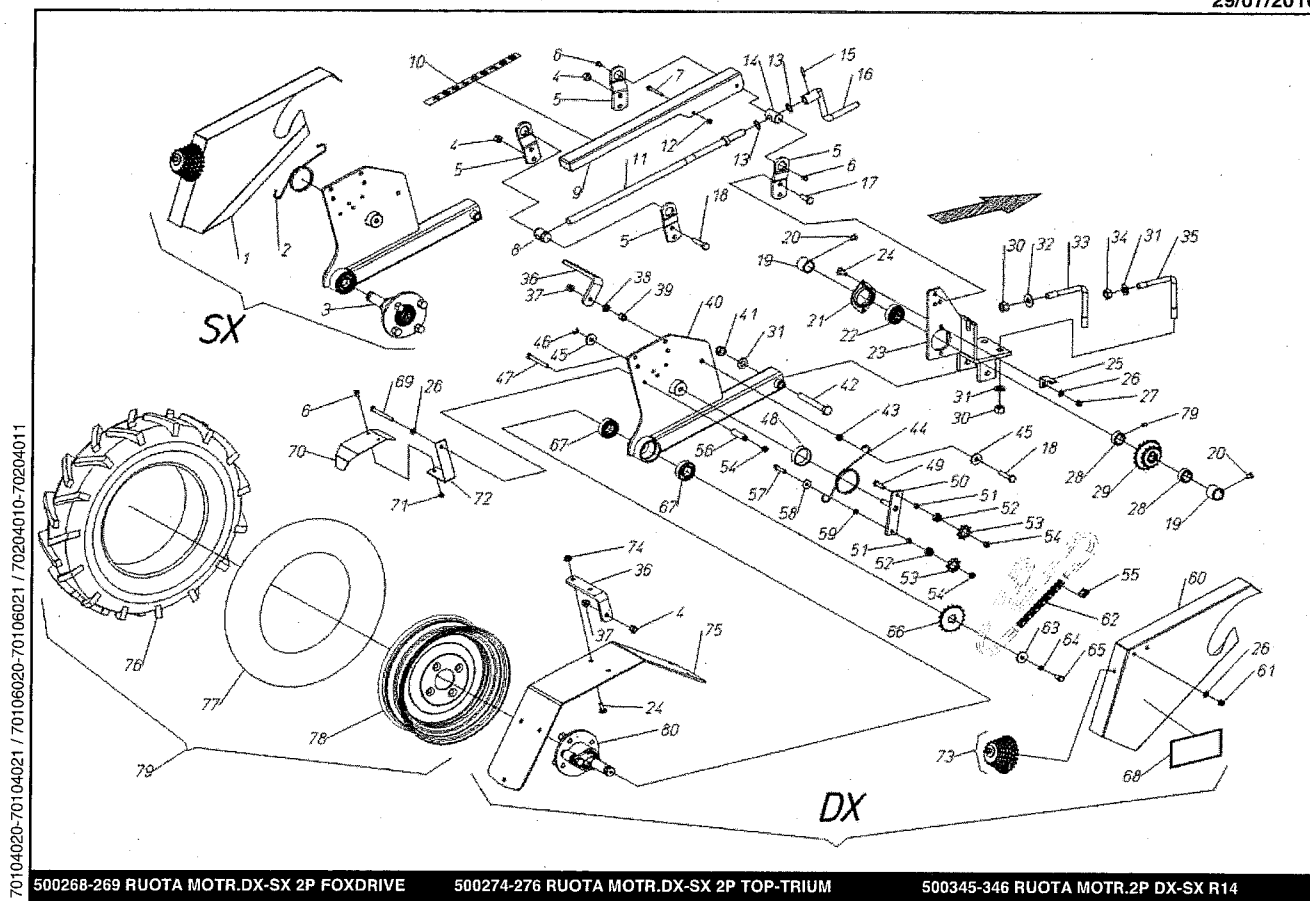


500092-500707 RUOTA NON MOTTRICE STD DX E SX

pos. codice	descrizione	pos. codice	descrizione
1	902142 VITE TE M 10x35	27	905206 DADO M 10 BASSO
2	400467 PIASTRINA REG. PROFONDITA'	28	910111 CUSCINETTO 2RS 6205 (25-52-15)
3	900145 VITE TE M 10x50	29	940505 ANELLO ELASTICO E 25
4	900078 VITE TE M 6x55	30	401990 RONDELLA SICUREZZA Ø25
5	902466 VITE TE M 6x12	31	904107 VITE TSEI M 8x16
6	907104 RONDELLA PIANA 6	32	905005 DADO M 8 ALTO
7	906104 DADO ATB M 6 BASSO	33	907105 RONDELLA PIANA 8
8	941052 SPINA ELASTICA 5x26	34	400465 SUPPORTO PROTEZIONE RUOTA
9	420172 MANOVELLA	35	905106 DADO M 10 MEDIO
10	400103 RONDELLA 17,1x25x1	36	400386 PERNO FLANGIATO RUOTA FOLLE
11	400568 BARILOTTO D.17 (2 FORI M6)	37	400466 PROTEZIONE RUOTA
12	420169 VITE REG.SUPP.RUOTA	38	902583 BULLONE TTQS M 8x25
13	400470 BARILOTTO M18 BATTUTA (D.30)	39	914089 COPERT. RUOTA 5 00-12 IM110
14	400567 CARTER VITE REGISTRO	40	914090 CAMERA AD ARIA 500-12VG
15	400829 ADESIVO GRAD.PROFOND.1-9	41	914091 CERCHIO RUOTA 3.00 D12 4F
16	905006 DADO M 10 ALTO	42	914050 RUOTA COMPL.5.00-12 TM PIRELLI
17	400042 CAVALLOTTO L M 14 (Q.80)	43	402196 VITE PER RUOTE (M12X15)
18	907308 RONDELLA PIANA 14x35x4		
19	905008 DADO M 14 ALTO		
20	907108 RONDELLA PIANA 14		
21	420177 ATTACCO BRACCIO RUOTA		
22	900225 VITE TE M 14x120		
23	906108 DADO ATB M 14 BASSO		
24	420178 BRACCIO SUPPORTO RUOTA		
25	907106 RONDELLA PIANA 10		
26	400043 DISTANZIALE 10,5x17x12		

500092-RUOTA NON MOTTRICE STD SX

500707-RUOTA NON MOTTRICE STD DX



70104020-70104021 / 70106020-70106021 / 70204010-70204011

500268-269 RUOTA MOTR.DX-SX 2P FOXDRIVE

500274-276 RUOTA MOTR.DX-SX 2P TOP-TRIUM

500345-346 RUOTA MOTR.2P DX-SX R14

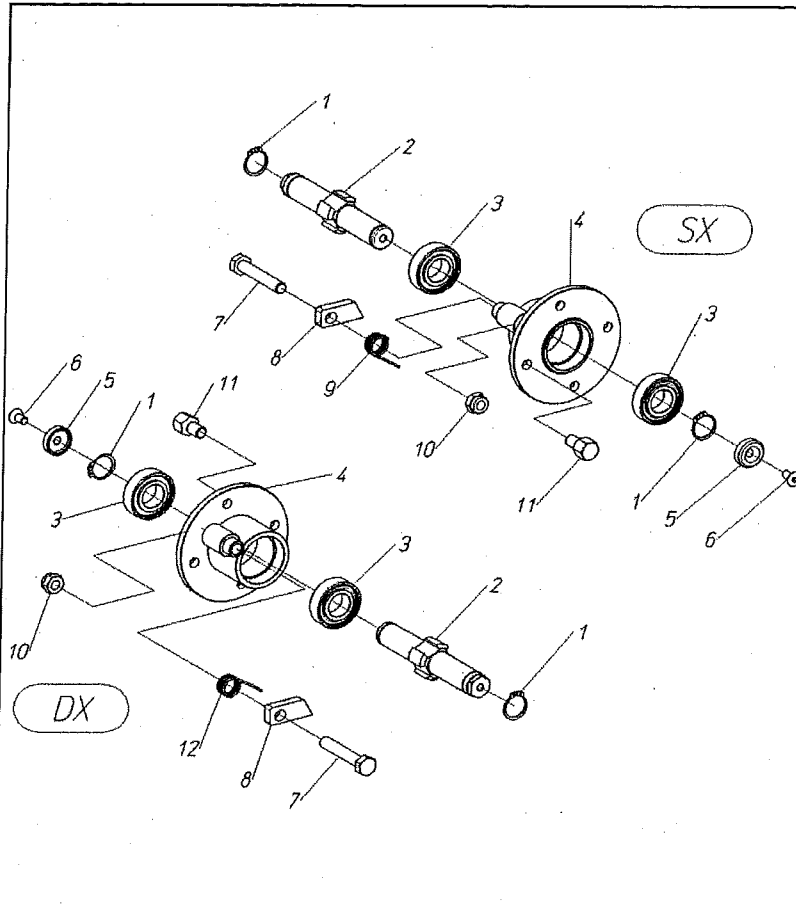
pos. codice	descrizione	pos. codice	descrizione	pos. codice	descrizione
1	400713 CARTER CATENA R.M. SX. ALTO	31	907108 RONDELLA PIANA 14	61	905005 DADO M 8 ALTO
2	800016 MOLLA TORSIONE 4 SX R.M.	32	907308 RONDELLA PIANA 14x35x4	62	930015 CATENA 1/2x5/16 PASSI 93
3	500122 MOZZO RUOTA MOTRICE SX	33	400042 CAVALLOTTO L M 14 (Q.80)	63	907316 RONDELLA PIANA 8x30x4
4	905006 DADO M 10 ALTO	34	905108 DADO M 14 MEDIO	64	907005 RONDELLA GROWER 8
5	400467 PIASTRINA REG. PROFONDITA'	35	400482 CAVALLOTTO L M14 110x104 (Q.80)	65	902104 VITE TE M 8x20
6	902466 VITE TE M 6x12	36	400465 SUPPORTO PROTEZIONE RUOTA	66	400244 PIGNONE Z 18 CON ESAGONO
7	900078 VITE TE M 6x55	37	905106 DADO M 10 MEDIO	66	400231 PIGNONE Z 19 CON ESAGONO
8	400470 BARILOTTO M18 BATTUTA (D.30)	38	905206 DADO M 10 BASSO	66	400243 PIGNONE Z 20 CON ESAGONO
9	400567 CARTER VITE REGISTRO	39	400043 DISTANZIALE 10,5x17x12	67	910111 CUSCINETTO 2RS 6205 (25-52-15)
10	400829 ADESIVO GRAD.PROFOND.1-9	40	420178 BRACCIO SUPPORTO RUOTA	68	401441 ADES.D.14-50 TRIUM-DUAL-TDRIV
11	420169 VITE REG.SUPP.RUOTA	41	906108 DADO ATB M 14 BASSO	68	400658 ADES.DIST.FOXDRIVE 2P(10P)
12	906104 DADO ATB M 6 BASSO	42	900225 VITE TE M 14x120	69	900118 VITE TE M 8x85
13	400103 RONDELLA 17,1x25x1	43	400589 DISTANZIALE 10,5x17x4,5	70	400261 CARTER COPRI ARRESTO
14	400568 BARILOTTO D.17 (2 FORI M6)	44	800017 MOLLA TORSIONE 4 DX R.M.	71	904963 DADO M 6 FL.
15	941052 SPINA ELASTICA 5x26	45	907306 RONDELLA PIANA 10x30x2,5	72	400260 SUPPORTO CARTER
16	420172 MANOVELLA	46	940527 ANELLO ELASTICO D.8	73	70104013 SET PIGNONI FOX DRIVE
17	902142 VITE TE M 10x35	47	900117 VITE TE M 8x80	73	70204009 SET PIGNONI TRIUM-GOLD-TOP
18	900145 VITE TE M 10x50	48	400468 BOCCOLA GUIDA MOLLA	73	70106011 SET PIGNONI R14
19	400227 ANELLO DI BLOCC.25,5x35x30	49	902107 VITE TE M 8x30	74	904964 DADO M 8 FL.
20	902475 VITE TE M 8x10	50	420334 TENDICATENA MOLLA A TORS.	75	400466 PROTEZIONE RUOTA
21	913050 FLANGIA CUSCINETTO	51	400263 DISTANZIALE 8,5x12x7,5	76	914089 COPERT. RUOTA 5.00-12 IM110
22	913006 CUSCINETTO KRRB 205	52	910110 CUSCINETTO 2RS 608 (8-22-7)	77	914090 CAMERA AD ARIA 500-12VG
23	420177 ATTACCO BRACCIO RUOTA	53	400264 PIGNONE Z 9	78	914091 CERCHIO RUOTA 3 00 D12 4F
24	902583 BULLONE TTQS M 8x25	54	905105 DADO M 8 MEDIO	79	914050 RUOTA COMPL.5.00-12 TM PIRELLI
25	400638 INDICE DI POSIZ.CATENA	55	930501 MAGLIA DI GIUNZIONE 1/2x5/16	80	500121 MOZZO RUOTA MOTRICE DX
26	907105 RONDELLA PIANA 8	56	400666 DISTANZIALE 8x14x54		
27	906105 DADO ATB M 8 ( BASSO )	57	900108 VITE TE M 8x35		
28	400717 ANELLO DI BLOCC.25,5x35x15	58	907305 RONDELLA PIANA 8x24x2		
29	420442 PIGN.DOPPIO Z 20-14	59	400535 DISTANZIALE 8,2x12x4,5		
30	905008 DADO M 14 ALTO	60	400712 CARTER CATENA R.M. DX. ALTO		

500268-269 RUOTA MOTRICE 2P DX-SX FOXDRIVE

500274-276 RUOTA MOTRICE 2P DX-SX TOP-TRIUM

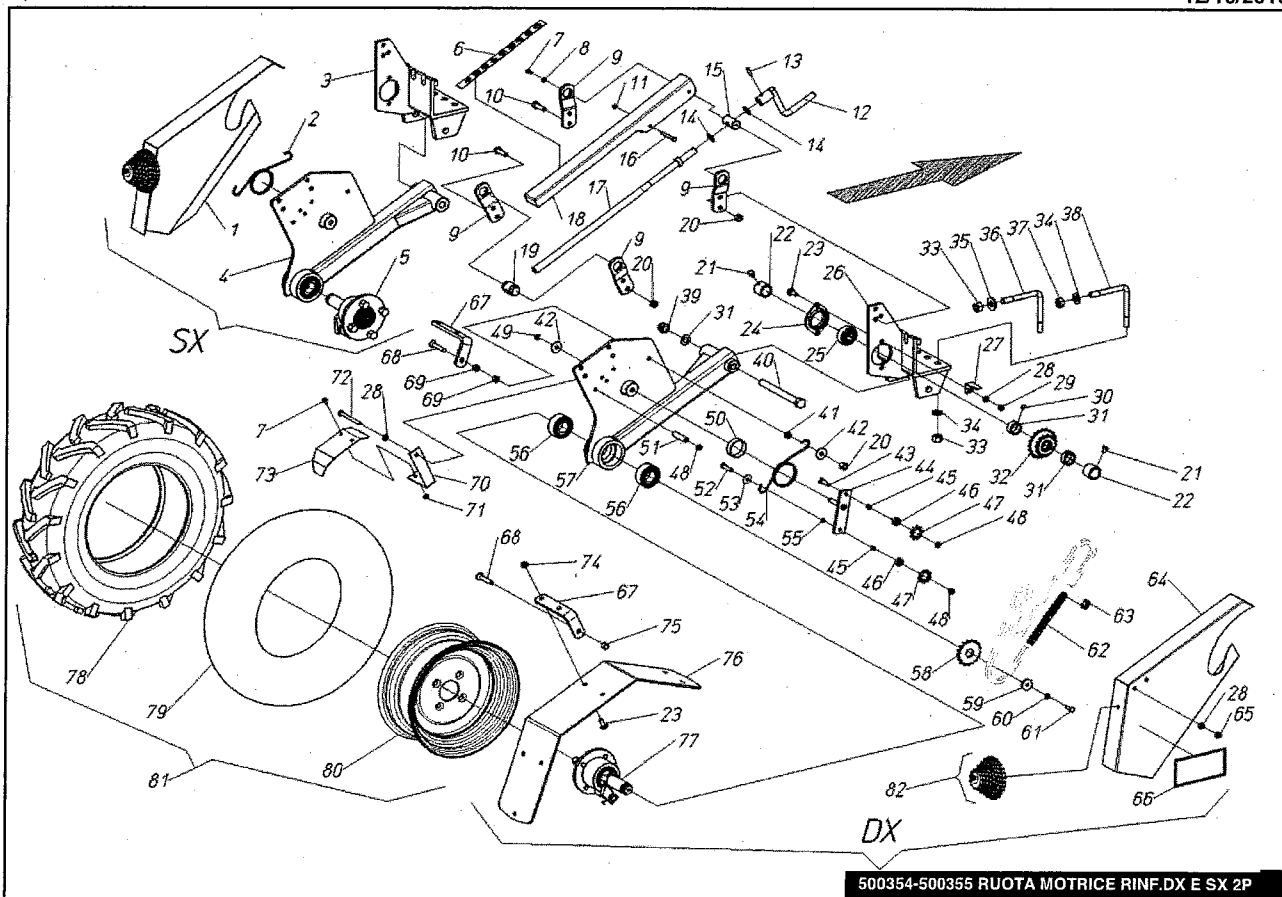
500345-346 RUOTA MOTRICE 2P DX-SX R14

pos.	codice	descrizione
1	940505	ANELLO ELASTICO E 25
2	400262	ALBERO CON TACCHE DI ARRESTO
3	910111	CUSCINETTO 2RS 6205 (25-52-15)
4	420185	MOZZO RUOTA MOTRICE STD
5	401990	RONDELLA SICUREZZA Ø25
6	904107	VITE TSEI M 8x16
7	900183	VITE TE M 12x70
8	400265	ARRESTO PER ALBERO
9	800002	MOLLA SX PER ARRESTO
10	906107	DADO ATB M 12
11	402196	VITE PER RUOTE (M12X15)
12	800001	MOLLA DX PER ARRESTO



500121-MOZZO RUOTA STD. DX

500122-MOZZO RUOTA STD. SX

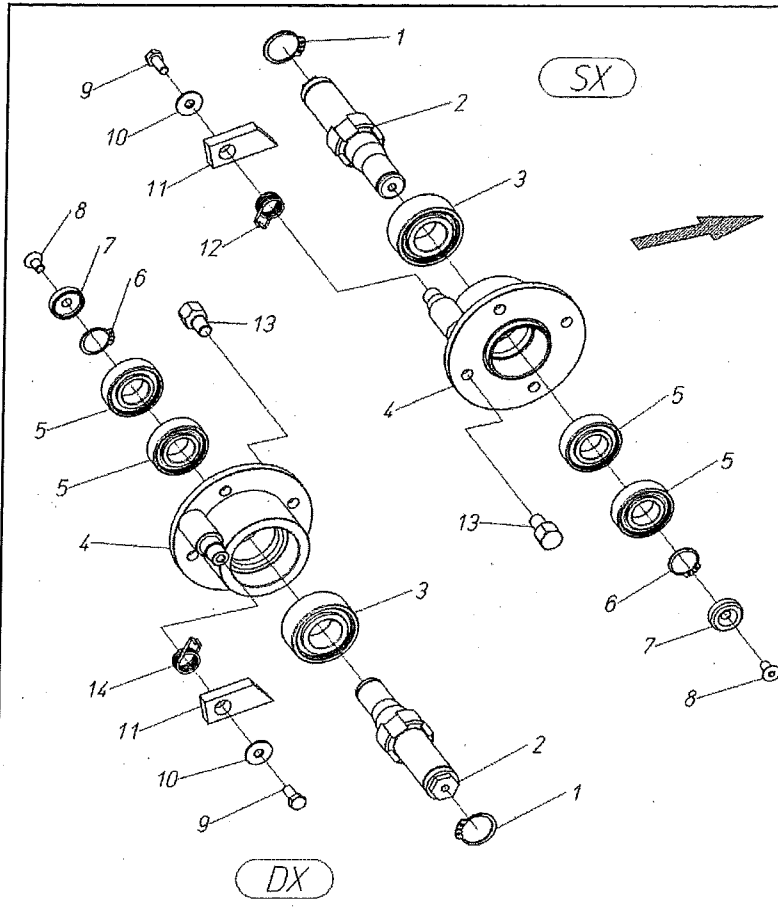


70204014 - 70204015

pos. codice	descrizione	pos. codice	descrizione	pos. codice	descrizione
1	400713 CARTER CATENA R.M. SX. ALTO	31	400717 ANELLO DI BLOCC.25,5x35x15	59	907316 RONDELLA PIANA 8x30x4
2	800016 MOLLA TORSIONE 4 SX R.M.	32	420442 PIGN.DOPPIO Z 20-14	60	907005 RONDELLA GROWER 8
3	420544 SUPP.BRACCIO RINF.SX	33	905008 DADO M 14 ALTO	61	902104 VITE TE M 8x20
4	420543 BRACCIO RINF.SX	34	907108 RONDELLA PIANA 14	62	930015 CATENA 1/2x5/16 PASSI 93
5	500608 MOZZO RUOTA RINF.SX	35	907308 RONDELLA PIANA 14x35x4	63	930501 MAGLIA DI GIUNZIONE 1/2x5/16
6	400829 ADESIVO GRAD.PROFOND.1-9	36	400042 CAVALLOTTO L M 14 (Q.80)	64	400712 CARTER CATENA R.M. DX. ALTO
7	902466 VITE TE M 6x12	37	905108 DADO M 14 MEDIO	65	905005 DADO M 8 ALTO
8	907104 RONDELLA PIANA 6	38	400482 CAVALLOTTO L M14 110x104 (Q.80)	66	401441 ADES.D.14-50 TRIUM-DUAL-TDRIV
9	400467 PIASTRINA REG. PROFONDITA'	39	906109 DADO ATB M 16 BASSO	67	401500 SUPP.PROTEZIONE RUOTA
10	902142 VITE TE M 10x35	40	902264 VITE TE M 16x70	68	904170 VITE TSEI M 10x55
11	906104 DADO ATB M 6 BASSO	41	400589 DISTANZIALE 10,5x17x4,5	69	400332 DISTANZIALE 10x16x9
12	420172 MANOVELLA	42	907306 RONDELLA PIANA 10x30x2,5	70	400260 SUPPORTO CARTER
13	941052 SPINA ELASTICA 5x26	43	902107 VITE TE M 8x30	71	904963 DADO M 6 FL.
14	400103 RONDELLA 17,1x25x1	44	420334 TENDICATENA MOLLA A TORS.	72	900118 VITE TE M 8x85
15	400568 BARILOTTO D.17 (2 FORI M6)	45	400263 DISTANZIALE 8,5x12x7,5	73	400261 CARTER COPRI ARRESTO
16	900078 VITE TE M 6x55	46	910110 CUSCINETTO 2RS 608 ( 8-22-7)	74	904964 DADO M 8 FL.
17	420169 VITE REG.SUPP.RUOTA	47	400264 PIGNONE Z 9	75	400699 DISTANZIALE 10x16x11
18	400567 CARTER VITE REGISTRO	48	905105 DADO M 8 MEDIO	76	400466 PROTEZIONE RUOTA
19	400470 BARILOTTO M18 BATTUTA (D.30)	49	940527 ANELLO ELASTICO D 8	77	500607 MOZZO RUOTA RINF.DX
20	905006 DADO M 10 ALTO	50	400468 BOCCOLA GUIDA MOLLA	78	914101 COPERT. RUOTA 6,5-80-12 TM KT
21	902475 VITE TE M 8x10	51	400666 DISTANZIALE 8x14x54	79	914102 CAMERA AD ARIA 6,5-80-12
22	400227 ANELLO DI BLOCC.25,5x35x30	52	900108 VITE TE M 8x35	80	914103 CERCHIO RUOTA
23	902583 BULLONE TTQS M 8x25	53	907305 RONDELLA PIANA 8x24x2	81	914052 RUOTA COMPL 6,5/80-12
24	913050 FLANGIA CUSCINETTO	54	800017 MOLLA TORSIONE 4 DX R.M.	82	70104013 SET PIGNONI FOX DRIVE
25	913006 CUSCINETTO KRRB 205	55	400535 DISTANZIALE 8,2x12x4,5	82	70106011 SET PIGNONI R14
26	420545 SUPP.BRACCIO RINF.DX	56	910200 CUSCINETTO 3206B-2RS	82	70204009 SET PIGNONI TRIUM-GOLD-TOP
27	400638 INDICE DI POSIZ.CATENA	57	420542 BRACCIO RINF.DX		
28	907105 RONDELLA PIANA 8	58	400244 PIGNONE Z 18 CON ESAGONO		
29	906105 DADO ATB M 8 ( BASSO )	58	400231 PIGNONE Z 19 CON ESAGONO		
30	904001 GRANO M 8x10	58	400243 PIGNONE Z 20 CON ESAGONO		

500354-500355 RUOTA MOTRICE RINF.DX E SX 2P

02/09/2010

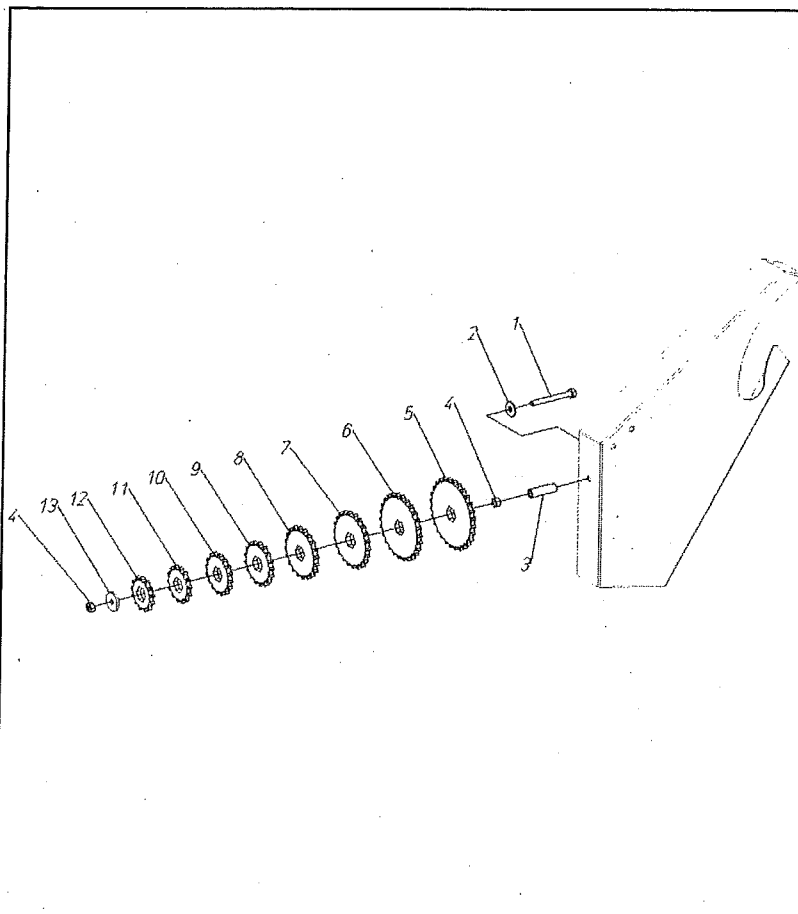
 Checchi & Magli


pos.	codice	descrizione
1	940504	ANELLO ELASTICO E 30
2	400846	ALBERO CON TACCHE DI ARRESTO
3	910200	CUSCINETTO 3206B-2RS
4	420538	MOZZO RUOTA MOTRICE RINF.
5	910111	CUSCINETTO 2RS 6205 (25-52-15)
6	940505	ANELLO ELASTICO E 25
7	401990	RONDELLA SICUREZZA Ø25
8	904107	VITE TSEI M 8x16
9	902104	VITE TE M 8x20
10	907305	RONDELLA PIANA 8x24x2
11	400848	ARRESTO PER ALBERO
12	800002	MOLLA SX PER ARRESTO
13	402196	VITE PER RUOTE (M12X15)
14	800001	MOLLA DX PER ARRESTO

500607-MOZZO RUOTA DX RINFORZATO

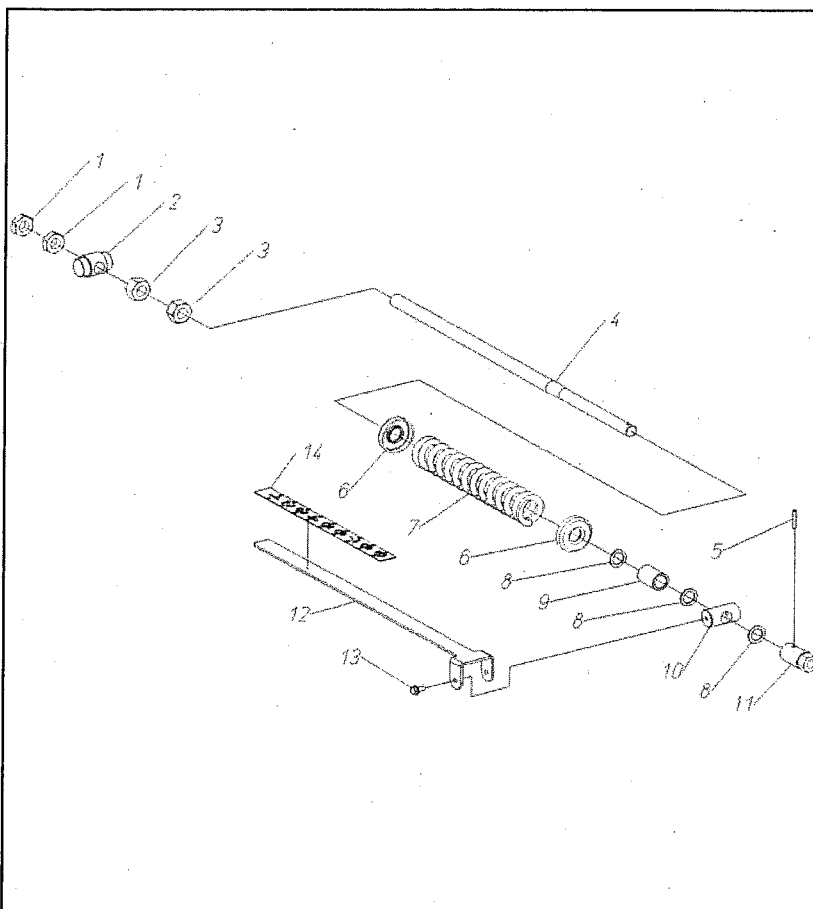
500608-MOZZO RUOTA SX RINFORZATO

08/04/2010

 Checchi & Magli


pos.	codice	descrizione
1	900115	VITE TE M 8x70
2	907305	RONDELLA PIANA 8x24x2
3	400228	DISTANZIALE 8,5x14x44
4	905105	DADO M 8 MEDIO
5	400665	PIGNONE Z 28 CON ESAGONO
6	400241	PIGNONE Z 26 CON ESAGONO
7	400242	PIGNONE Z 22 CON ESAGONO
8	400243	PIGNONE Z 20 CON ESAGONO
9	400330	PIGNONE Z 17 CON ESAGONO
10	400245	PIGNONE Z 16 CON ESAGONO
11	400246	PIGNONE Z 14 CON ESAGONO
12	400664	PIGNONE Z 13 CON ESAGONO
13	907316	RONDELLA PIANA 8x30x4

70204009 SET PIGNONI TRIUM-TOP-GOLD-BEST-BABY

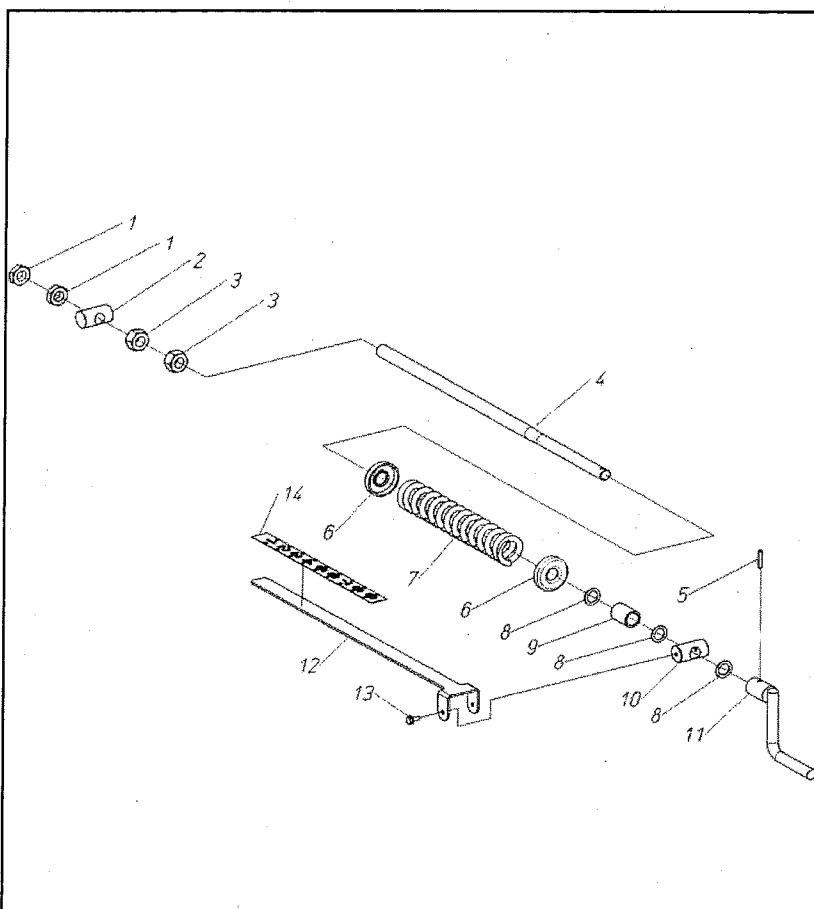



pos. codice descrizione 

1	905210	DADO M 18 BASSO
2	400470	BARILOTTO M18 BATTUTA (D.30)
3	905110	DADO M 18 MEDIO
4	401904	VITE REGISTRO SUP. RUOTA
5	941052	SPINA ELASTICA 5x26
6	401903	CAPPELLOTTO MOLLA FORO D. 18.5
7	800050	MOLLA A COMPR.Dm 36 FILO 8 L=250
8	400103	RONDELLA 17,1x25x1
9	400104	DISTANZIALE 18x22x36
10	400568	BARILOTTO D.17 (2 FORI M6)
11	401124	MANICOTTO DI REGOLAZIONE
12	402167	SUPP.TARGHETTA REGOLAZIONE
13	904697	VITE TE M 6x12 FL.
14	400829	ADESIVO GRAD.PROFOND.1-9

500632 REGOLAZIONE A MOLLA CON MANICOTTO

70102050



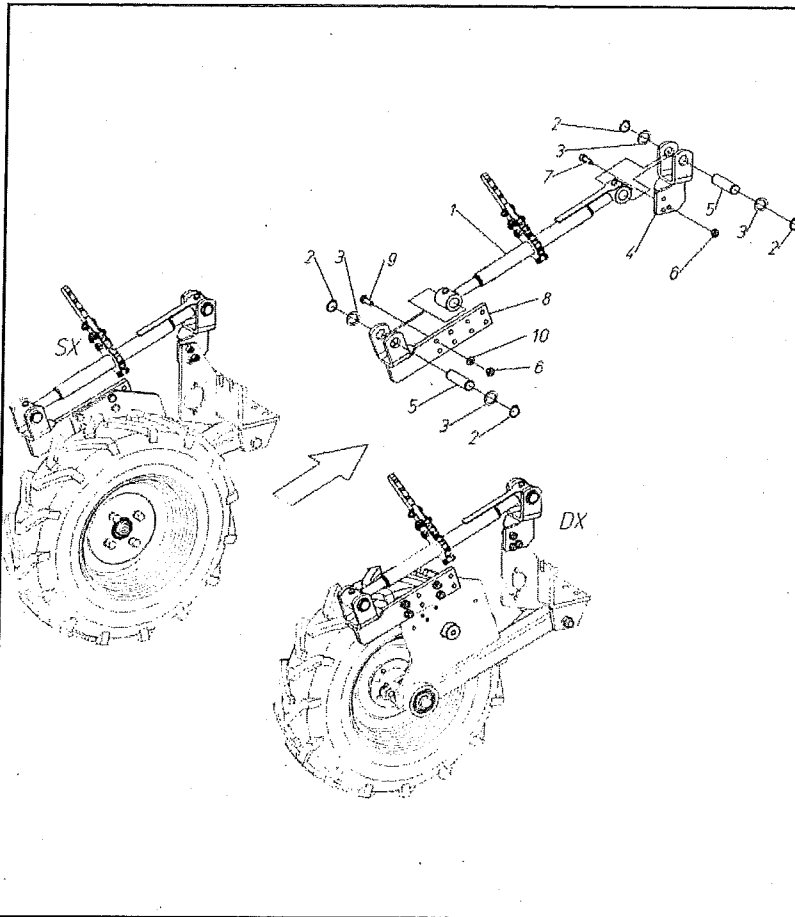
pos. codice descrizione 

1	905210	DADO M 18 BASSO
2	400220	BARILOTTO M18
3	905110	DADO M 18 MEDIO
4	401904	VITE REGISTRO SUP. RUOTA
5	941052	SPINA ELASTICA 5x26
6	401903	CAPPELLOTTO MOLLA FORO D. 18.5
7	800050	MOLLA A COMPR.Dm 36 FILO 8 L=250
8	400103	RONDELLA 17,1x25x1
9	400104	DISTANZIALE 18x22x36
10	400568	BARILOTTO D.17 (2 FORI M6)
11	420172	MANOVELLA
12	402167	SUPP.TARGHETTA REGOLAZIONE
13	904697	VITE TE M 6x12 FL.
14	400829	ADESIVO GRAD.PROFOND.1-9

500632 REGOLAZIONE A MOLLA CON MANOVELLA

70102052

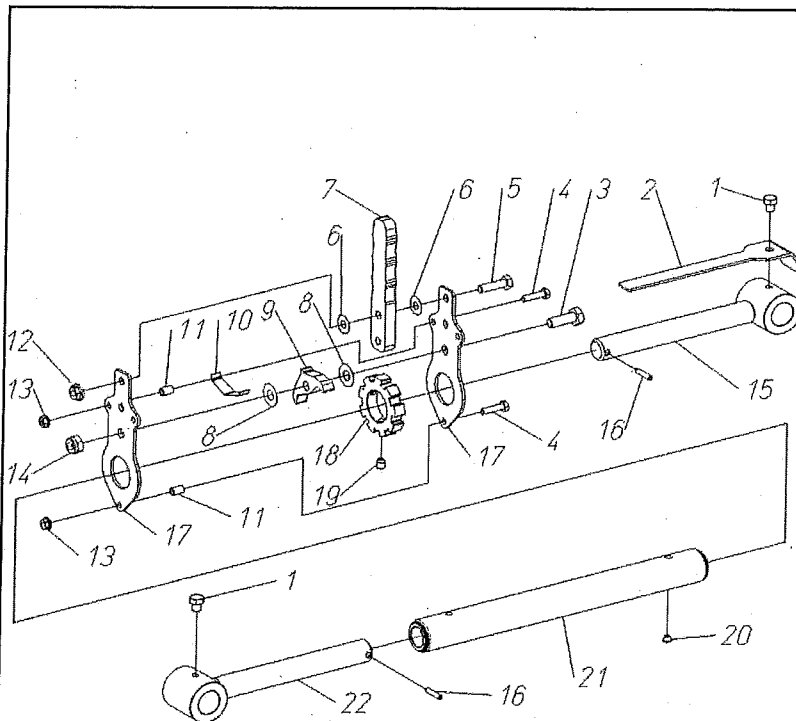




pos. codice	descrizione	Chechi & Magli
1	500730	TIRANTE A CRICCHETTO LEGGERO
2	940505	ANELLO ELASTICO E 25
3	907321	RONDELLA PIANA 25x36x2
4	421425	SUPPORTO SUPERIORE
5	401670	PERNO D.25x86
6	905106	DADO M 10 MEDIO
7	904202	VITE TCEI M10x30
8	421205	SUPPORTO INFERIORE
9	902141	VITE TE M 10x30
10	907106	RONDELLA PIANA 10

500731 KIT CRICCHETTO LEGGERO REG.R.M.

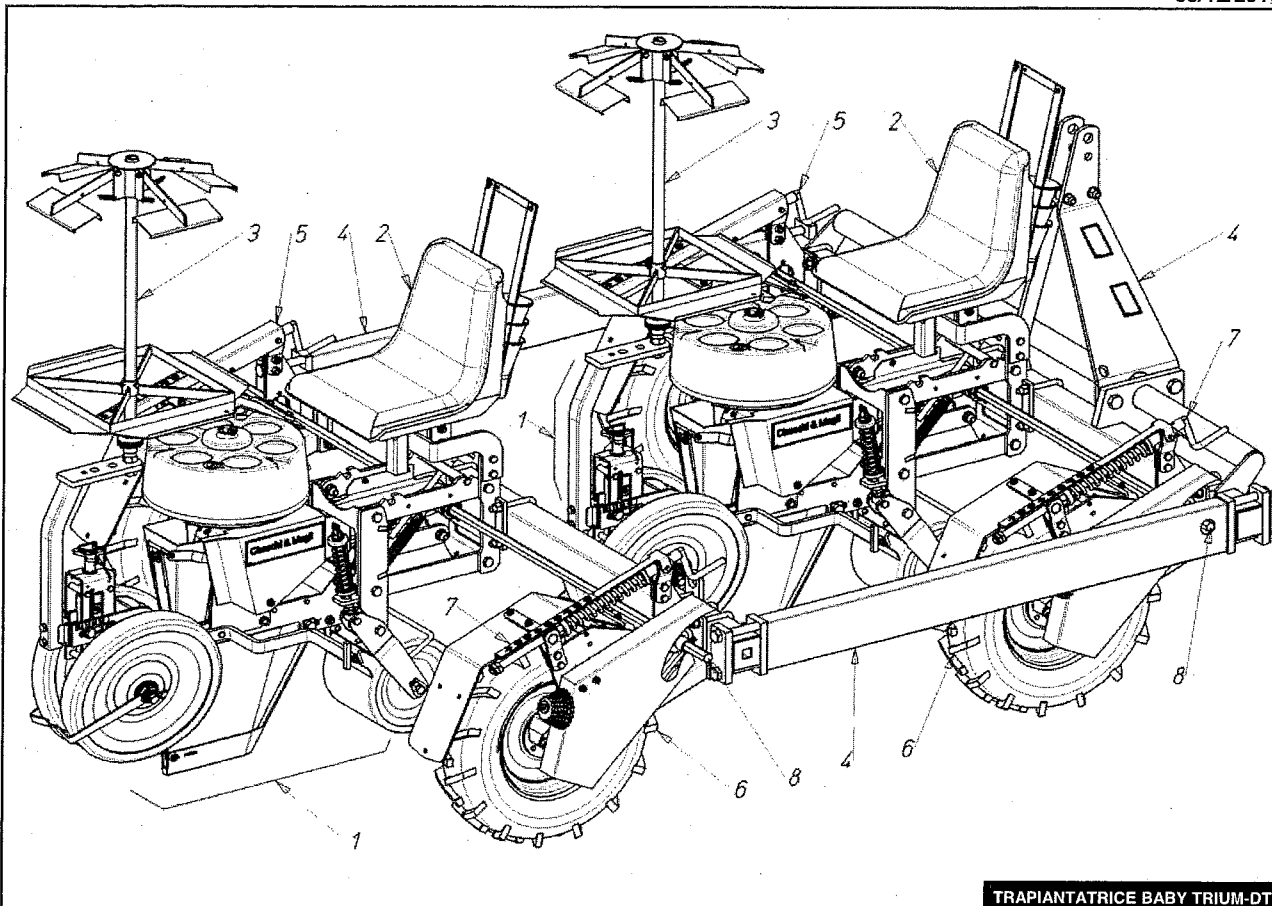
60224075



pos. codice	descrizione	Chechi & Magli
1	902475	VITE TE M 8x10
2	402078	ASTA REGISTRO CRICC.LEGGERO
3	902141	VITE TE M 10x30
4	902072	VITE TE M 6x25
5	902107	VITE TE M 8x30
6	400536	RASAMENTO 8,2x20x0,2
7	402076	LEVA CRICCHETTO LEGGERO
8	401678	RONDELLA ACCIAIO 11x17x0,2
9	401658	CRICCHETTO PER TIRANTE RUOTA
10	401674	MOLLA TIRANTE A CRICCHETTO
11	402087	DISTANZIALE 6x8x12,5
12	904964	DADO M 8 FL.
13	904963	DADO M 6 FL.
14	906106	DADO ATB M 10
15	421573	TIRANTE (SX) CRICC.LEGGERO
16	941007	SPINA ELASTICA 5x24
17	402077	LAM.LATERALE CRICC.LEGGERO
18	402075	SETTORE DENTATO CRICC.LEGGERO
19	904001	GRANO M 8x10
20	983114	TAPPO IN PLASTICA Ø7,5x4,5
21	421571	CORPO L=342 CRICCHETTO LEGGERO
22	421572	TIRANTE (DX) CRICC.LEGGERO

500730 TIRANTE A CRICCHETTO LEGGERO

60224075



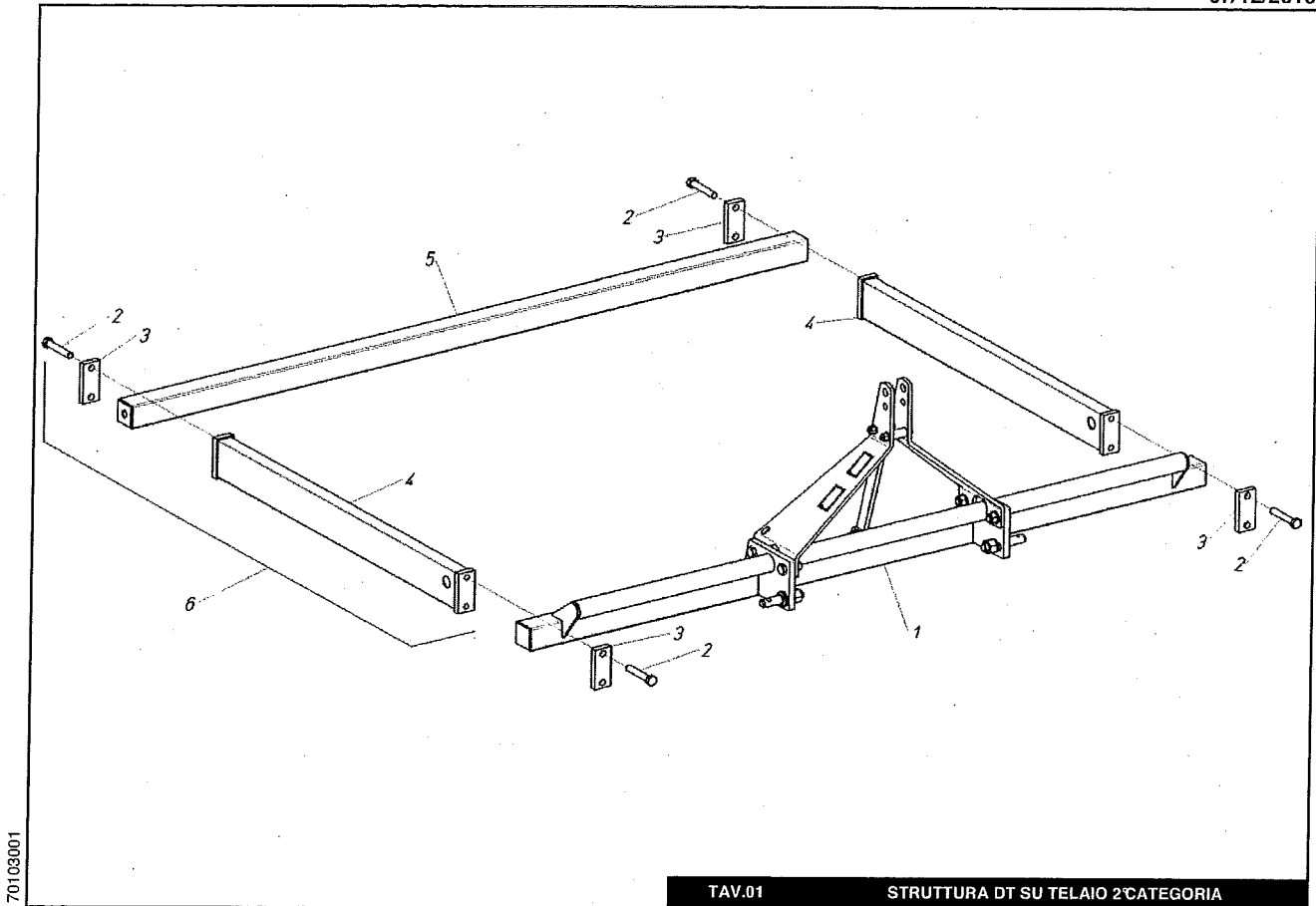
80236002

TRAPIANTATRICE BABY TRIUM-DT

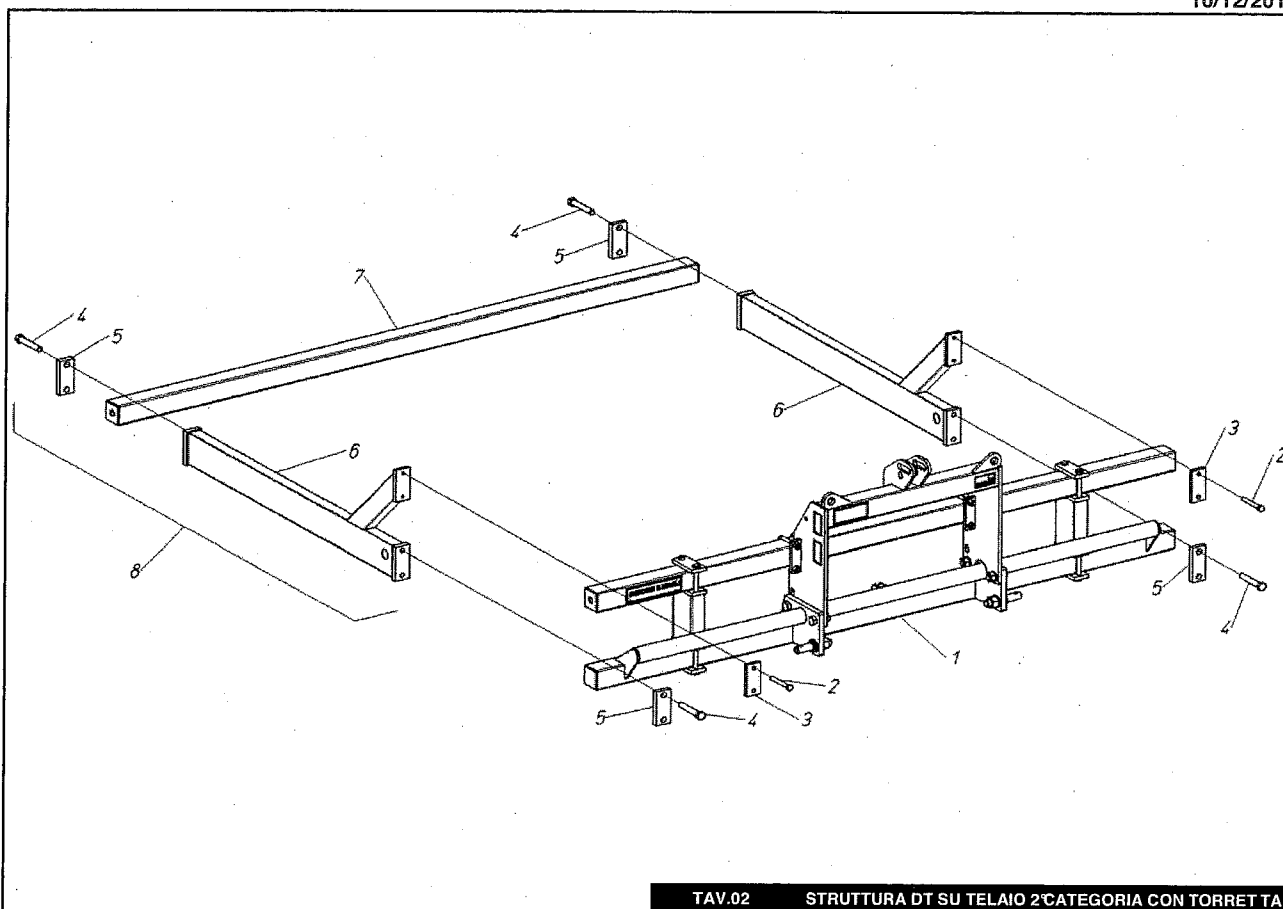
pos. codice descrizione

1	70235001	UNITA' BABY TRIUM
2	70235003	SEDILE BABY TRIUM CON RIDUZIONI
3	500032	PORTAVASSOI GIREVOLE 4 LATI
4	TAV.01	STRUTTURA DT SU TELAIO 2° CATEGORIA
4	TAV.02	STRUTTURA DT SU TELAIO 2° CATEGORIA CON TORRETTA
5	500092	GR.RUOTA NON MOTRICE STD SX
5	500274	RUOTA MOTRICE SX 2P COMPLETA
5	500355	GR.RUOTA MOTRICE SX RINF. 2P
6	500707	GR.RUOTA NON MOTRICE STD DX
6	500276	RUOTA MOTRICE DX 2P COMPLETA
6	500354	GR.RUOTA MOTRICE DX RINF. 2P
7	500632	KIT REGOLAZIONE A MOLLA RUOTA MOTRICE
8	400249	BARRA ESAGONALE 22 Cm. 150
8	400250	BARRA ESAGONALE 22 Cm. 200
8	400251	BARRA ESAGONALE 22 Cm. 250
8	400252	BARRA ESAGONALE 22 Cm. 300
8	400253	BARRA ESAGONALE 22 Cm. 350
8	400254	BARRA ESAGONALE 22 Cm. 400

TRAPIANTATRICE BABY TRIUM-DT



pos. codice	descrizione
1 TAV.02	TELAIO PORTA ELEMENTI 2° CATEGORIA
2 900327	VITE TE M 20x120
3 400122	PIATTO 60x20x140 (2 FORI D.21)
4 420090	LATERALE DOPPIO TEL.CON FORO L=1360
4 421078	LATERALE DOPPIO TEL.CON FORO L=1900
5 420091	TELAIO POSTERIORE 200 Cm.
5 420146	TELAIO POSTERIORE 250 Cm.
5 420092	TELAIO POSTERIORE 300 Cm.
5 420147	TELAIO POSTERIORE 350 Cm.
5 420270	TELAIO POSTERIORE 400 Cm.
6 70103001	GR.DOPPIO TELAIO 200 CM.CORTO
6 70103002	GR.DOPPIO TELAIO 250 CM.CORTO
6 70103003	GR.DOPPIO TELAIO 300 CM.CORTO
6 70103004	GR.DOPPIO TELAIO 350 CM.CORTO
6 70103005	GR.DOPPIO TELAIO 400 CM.CORTO
6 70220041	GR.DOPPIO TELAIO 200 CM.LUNGO
6 70220042	GR.DOPPIO TELAIO 250 CM.LUNGO
6 70220043	GR.DOPPIO TELAIO 300 CM.LUNGO
6 70220044	GR.DOPPIO TELAIO 350 CM.LUNGO
6 70220045	GR.DOPPIO TELAIO 400 CM.LUNGO

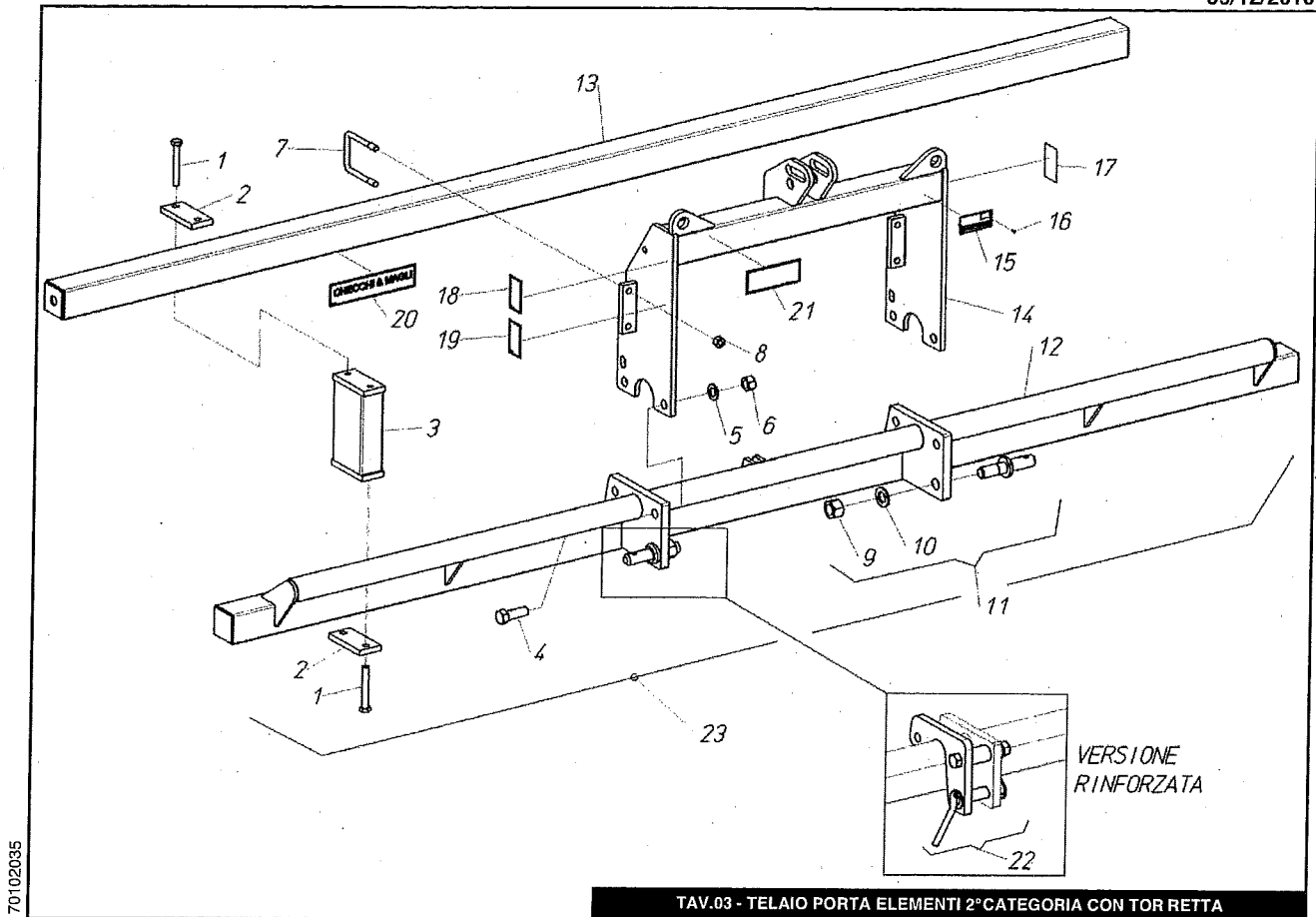


70103006

TAV.02 STRUTTURA DT SU TELAIO 2° CATEGORIA CON TORRETTA


pos. codice	descrizione
1 TAV.03	TELAIO PORTA ELEMENTI 2° CATEGORIA CON TORRETTA
2 900224	VITE TE M 14x110
3 402200	PIATTO 60x15x130 (2 FORI D.15)
4 900327	VITE TE M 20x120
5 400122	PIATTO 60x20x140 (2 FORI D.21)
6 421650	LATERALE DOPPIO TEL. CON FORO L=1360 RINF
6 421655	LATERALE DOPPIO TEL. CON FORO L=1900 RINF
7 420091	TELAIO POSTERIORE 200 Cm.
7 420146	TELAIO POSTERIORE 250 Cm.
7 420092	TELAIO POSTERIORE 300 Cm.
7 420147	TELAIO POSTERIORE 350 Cm.
7 420270	TELAIO POSTERIORE 400 Cm.
8 70103006	GR. DOPPIO TELAIO 200 CM. CORTO RINF.
8 70103008	GR. DOPPIO TELAIO 250 CM. CORTO RINF.
8 70103009	GR. DOPPIO TELAIO 300 CM. CORTO RINF.
8 70103010	GR. DOPPIO TELAIO 350 CM. CORTO RINF.
8 70103011	GR. DOPPIO TELAIO 400 CM. CORTO RINF.
8 70220046	GR. DOPPIO TELAIO 200 CM. LUNGO RINF.
8 70220047	GR. DOPPIO TELAIO 250 CM. LUNGO RINF.
8 70220048	GR. DOPPIO TELAIO 300 CM. LUNGO RINF.
8 70220049	GR. DOPPIO TELAIO 350 CM. LUNGO RINF.
8 70220052	GR. DOPPIO TELAIO 400 CM. LUNGO RINF.

TAV.02 STRUTTURA DT SU TELAIO 2° CATEGORIA CON TORRETTA



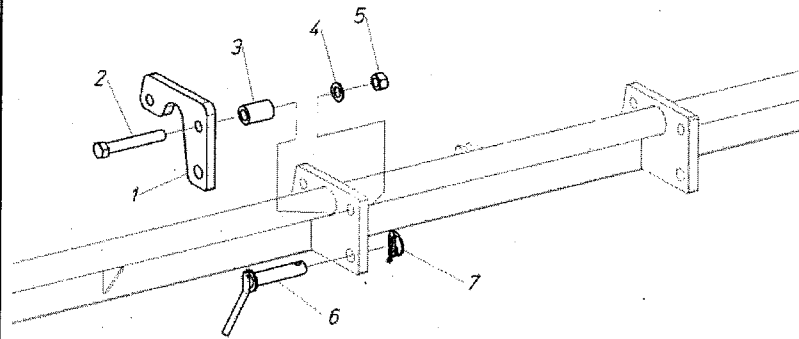
TAV.03 - TELAIO PORTA ELEMENTI 2° CATEGORIA CON TOR RETTA

70102035

pos. codice	descrizione	pos. codice	descrizione	pos. codice	descrizione			
1	900224	VITE TE M 14x110	13	421230	TELAIO POSTERIORE 450 Cm.	23	70102035	TELAIO 300 Cm RINF.CON TORR.
2	402200	PIATTO 60x15x130 (2 FORI D.15)	13	421231	TELAIO POSTERIORE 500 Cm.	23	70102036	TELAIO 350 Cm RINF.CON TORR.
3	421639	SUPP.LATERALE TELAIO RINF.	13	421232	TELAIO POSTERIORE 550 Cm.	23	70102037	TELAIO 400 Cm RINF.CON TORR.
4	900351	VITE TE M 22x60	13	421612	TELAIO POSTERIORE 600 Cm.	23	70102038	TELAIO 450 Cm RINF.CON TORR.
5	907112	RONDELLA PIANA 22	13	421690	TELAIO POSTERIORE 650 Cm.	23	70102042	TELAIO 500 Cm RINF.CON TORR.
6	905112	DADO M 22 MEDIO	14	421188	TORRETTA TELAIO	23	70102043	TELAIO 550 Cm RINF.CON TORR.
7	400041	CAVALLOTTO "U" M14 (Q.80)	15	400644	TARGHETTA CE	23	70102044	TELAIO 600 Cm RINF.CON TORR.
8	905008	DADO M 14 ALTO	16	941300	RIVETTO AUTOFILET.D 2,9x7	23	70102045	TELAIO 650 Cm RINF.CON TORR.
9	905112	DADO M 22 MEDIO	17	400654	ADESIVO MANUTENZIONE			
10	907112	RONDELLA PIANA 22	18	400653	ADESIVO MANUALE ISTRUZIONI			
11	992010	PERNO 3°PUNTO D.28 M27	19	400655	ADESIVO RISC HIO DI CADUTA			
12	420152	TELAIO RINFORZATO 200 Cm.	20	400404	ADESIVO C & M 245x60			
12	420153	TELAIO RINFORZATO 250 Cm.	21	401560	ADESIVO TOP 24			
12	420154	TELAIO RINFORZATO 300 Cm.	21	400326	ADESIVO WOLF			
12	420155	TELAIO RINFORZATO 350 Cm.	21	401261	ADESIVO TRIUM			
12	420156	TELAIO RINFORZATO 400 Cm.	21	400167	ADESIVO TEX			
12	420397	TELAIO RINFORZATO 450 Cm.	21	400257	ADESIVO FOXDRIVE			
12	420565	TELAIO RINFORZATO 500 Cm.	21	400607	ADESIVO R 14			
12	420974	TELAIO RINFORZATO 550 Cm	21	400077	ADESIVO FOX			
12	421229	TELAIO RINFORZATO 600 Cm.	21	402031	ADESIVO BABY			
12	421627	TELAIO RINFORZATO 650 Cm	21	401692	ADESIVO UNITRIUM			
13	420091	TELAIO POSTERIORE 200 Cm.	21	401440	ADESIVO DUAL 12 GOLD			
13	420146	TELAIO POSTERIORE 250 Cm.	21	402220	ADESIVO BABY TRIUM			
13	420092	TELAIO POSTERIORE 300 Cm.	22	70204140	RINFORZO 3°PUNTO INFERIORE			
13	420147	TELAIO POSTERIORE 350 Cm.	23	70102047	TELAIO 200 Cm RINF.CON TORR.			
13	420270	TELAIO POSTERIORE 400 Cm.	23	70102048	TELAIO 250 Cm RINF.CON TORR.			

TAV.03 - TELAIO PORTA ELEMENTI 2° CATEGORIA CON TOR RETTA

pos. codice	descrizione
1 401497	FIANCATA DI RINFORZO 3°P INFERIORE
2 900360	VITE TE M 22x140
3 401498	DISTANZIALE 23x40x60
4 907112	RONDELLA PIANA 22
5 905112	DADO M 22 MEDIO
6 420953	PERNO D.28x130 CON LEVA
7 983053	SPINA A SCATTO D.10 TIRANTE GOMMA



70204140

70204140

RINFORZO 3°PUNTO INFERIORE