

Parts book

Zaturn

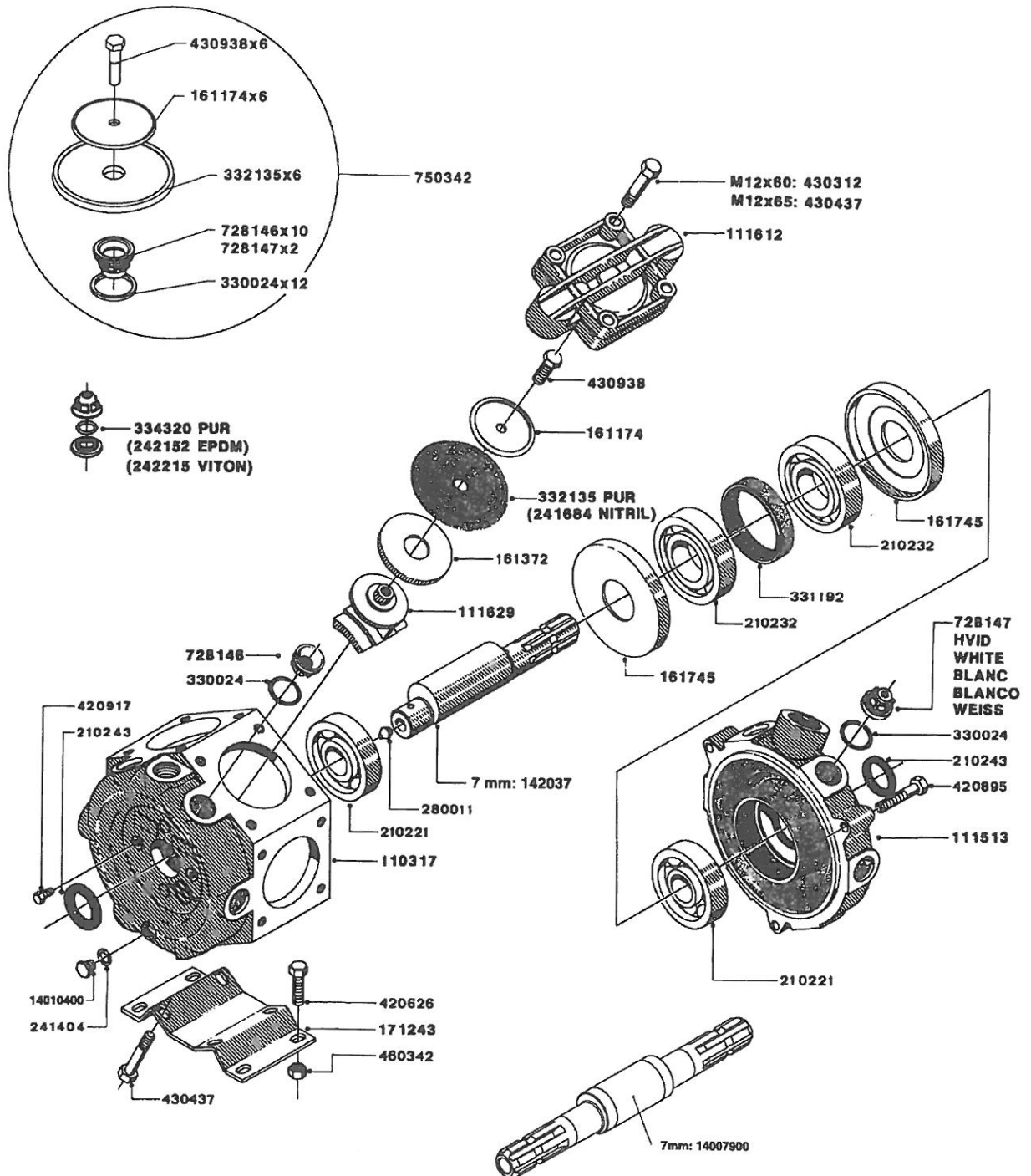
Atlas boom

Hydro pneumatic spouts

Double Turbine

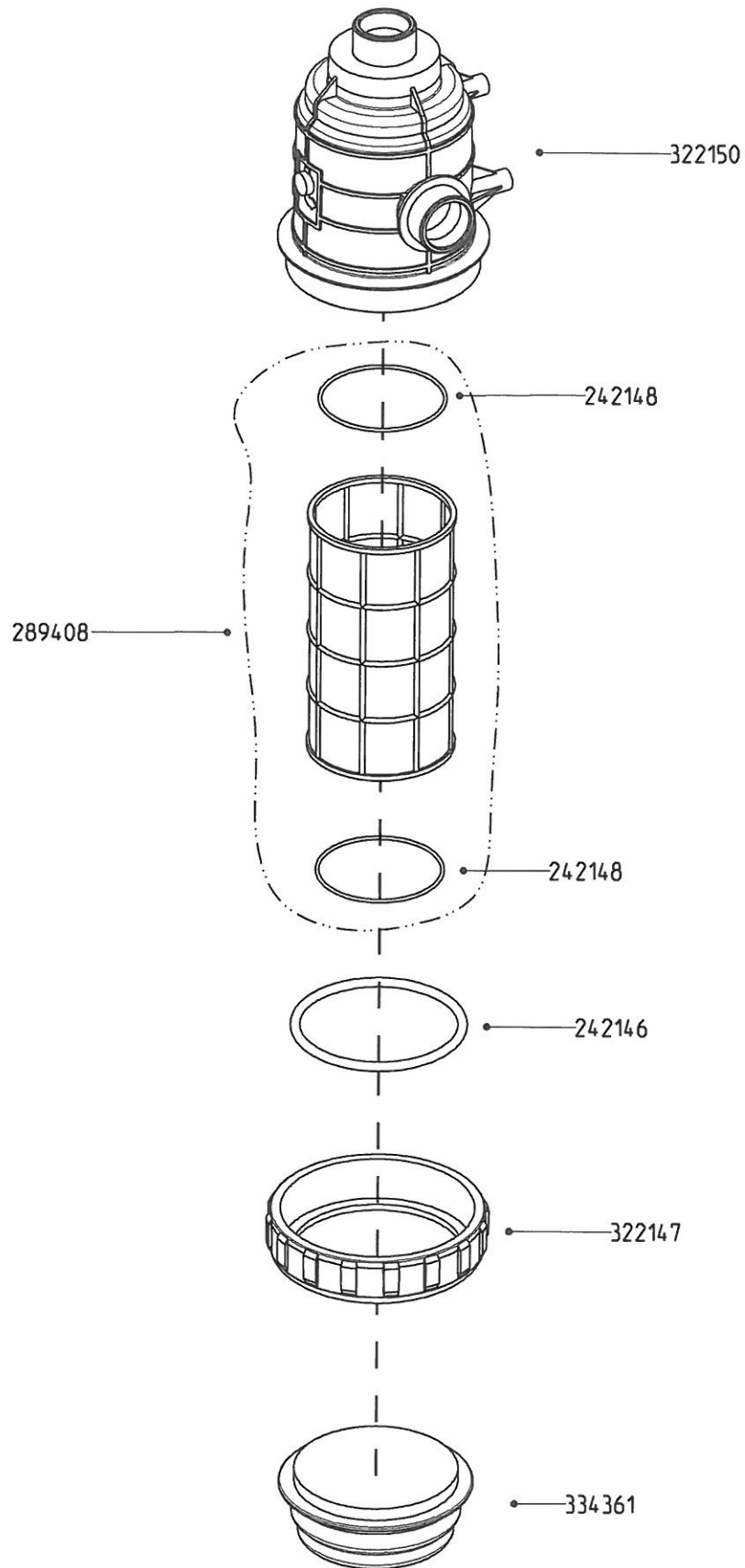
363/7 pump

CB2 operating unit

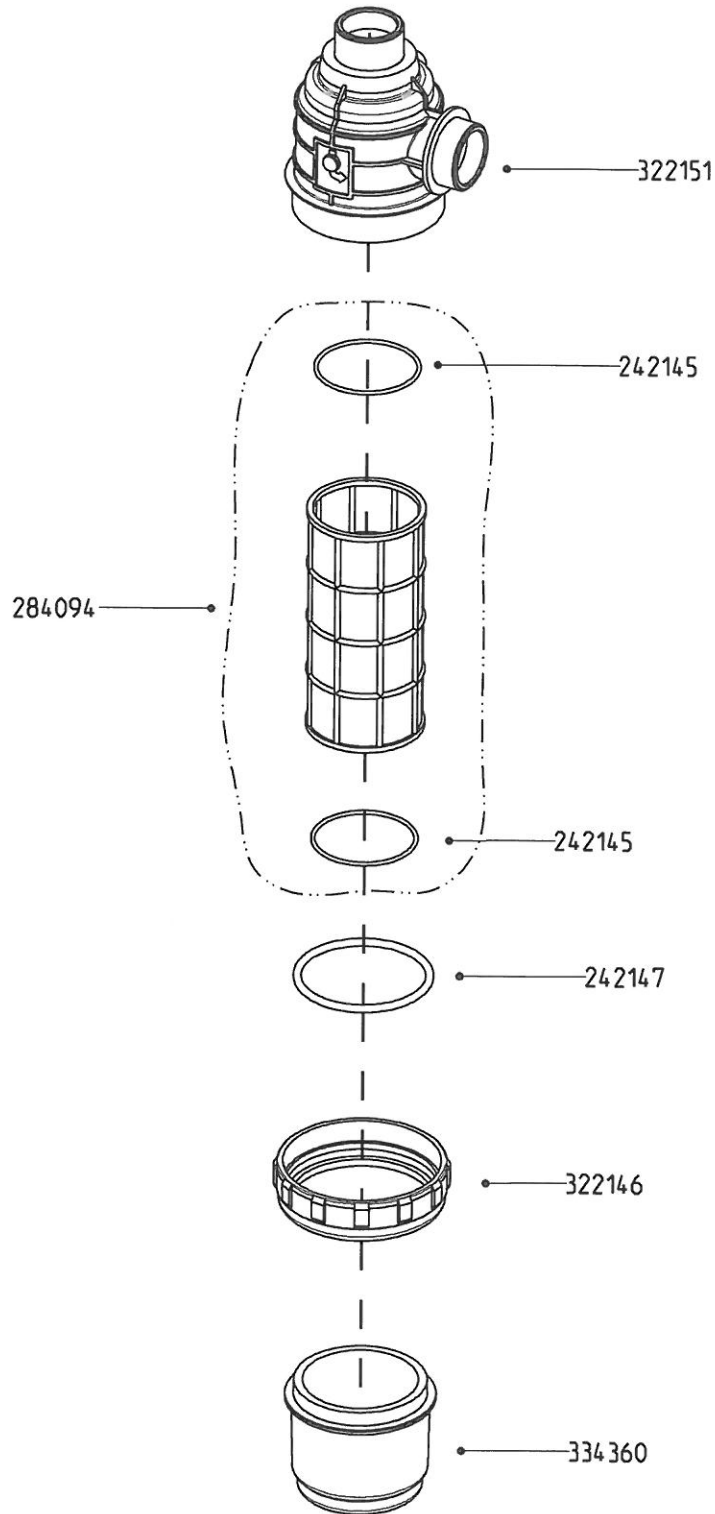


A22

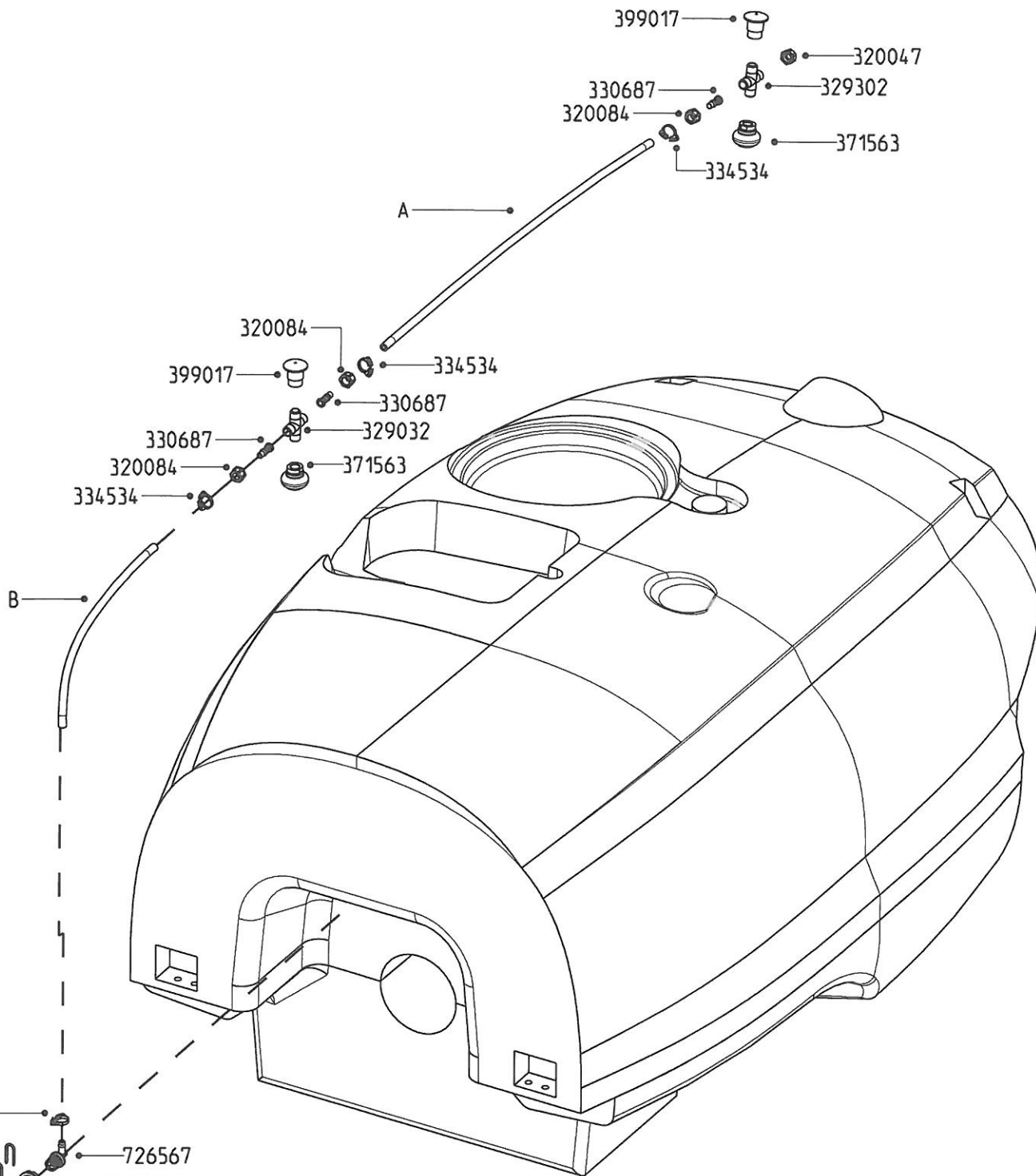
726926 - FILTRO ASPIRACIÓN F-316
PARA NC - NP - ZC - ZP - JP - MR
EN BOMBA UN / 363 / 463



726927 - FILTRO ASPIRACIÓN F-314
PARA NC - NP - ZC - ZP - JP - MR
CON BOMBA 1303 / 321



DUCHAS ZP/JP - HLC



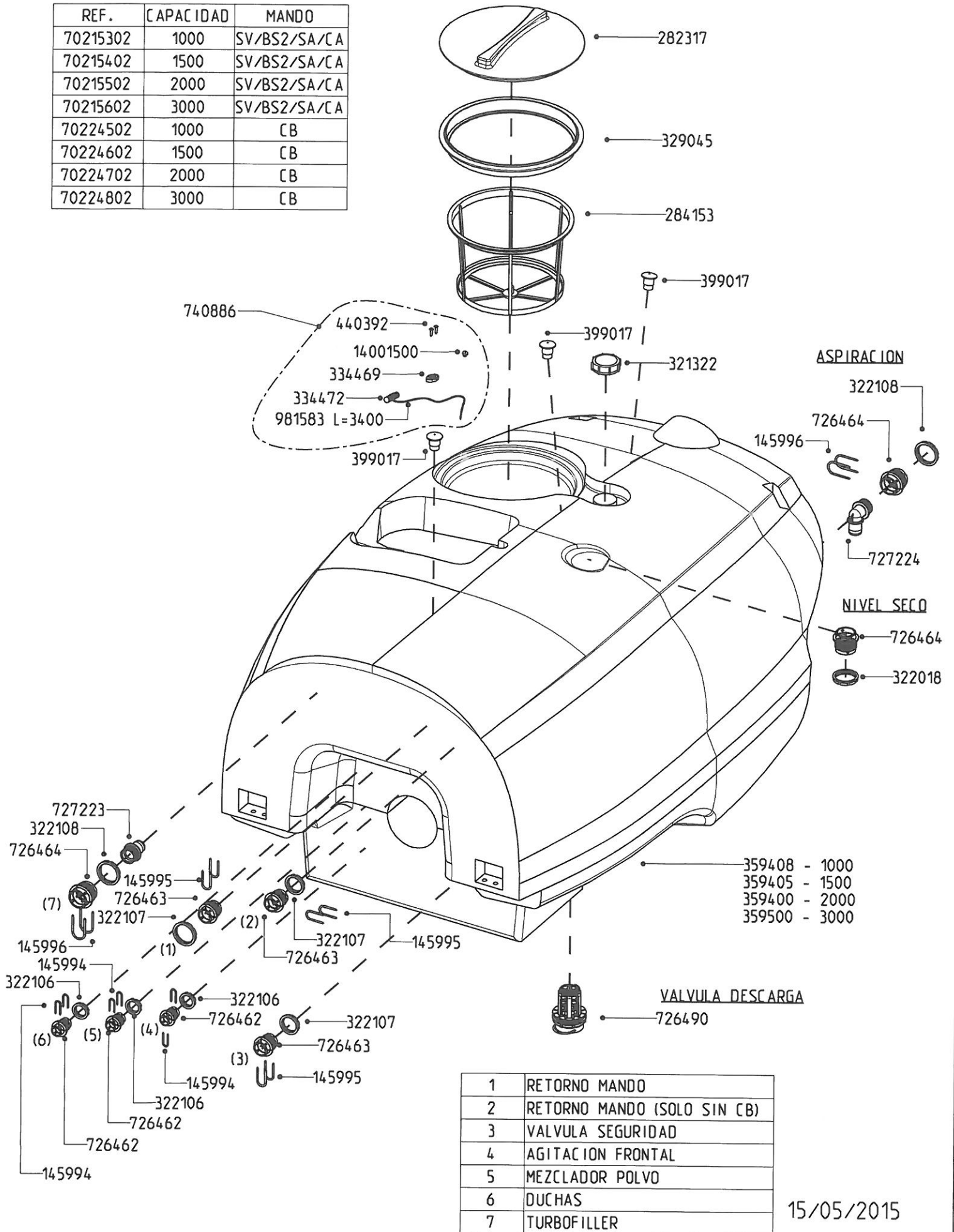
- 334534
- 45994
- 726567
- 322106
- 726462
- 726567
- 334534
- 927324 L= 3000
MANIFOLD - CODO PASAMUROS

MAQUINA	A (mm)	B (mm)	MANGUERA
1000 (1)	950	720	927324 1/2"
1500	1140	840	927324 1/2"
2000	1140	920	927324 1/2"
3000	1110	1050	927324 1/2"

(1): SOLO ZATURN PLUS

DEPOSITO ZATURN-PLUS VIÑA TURBOFILLER

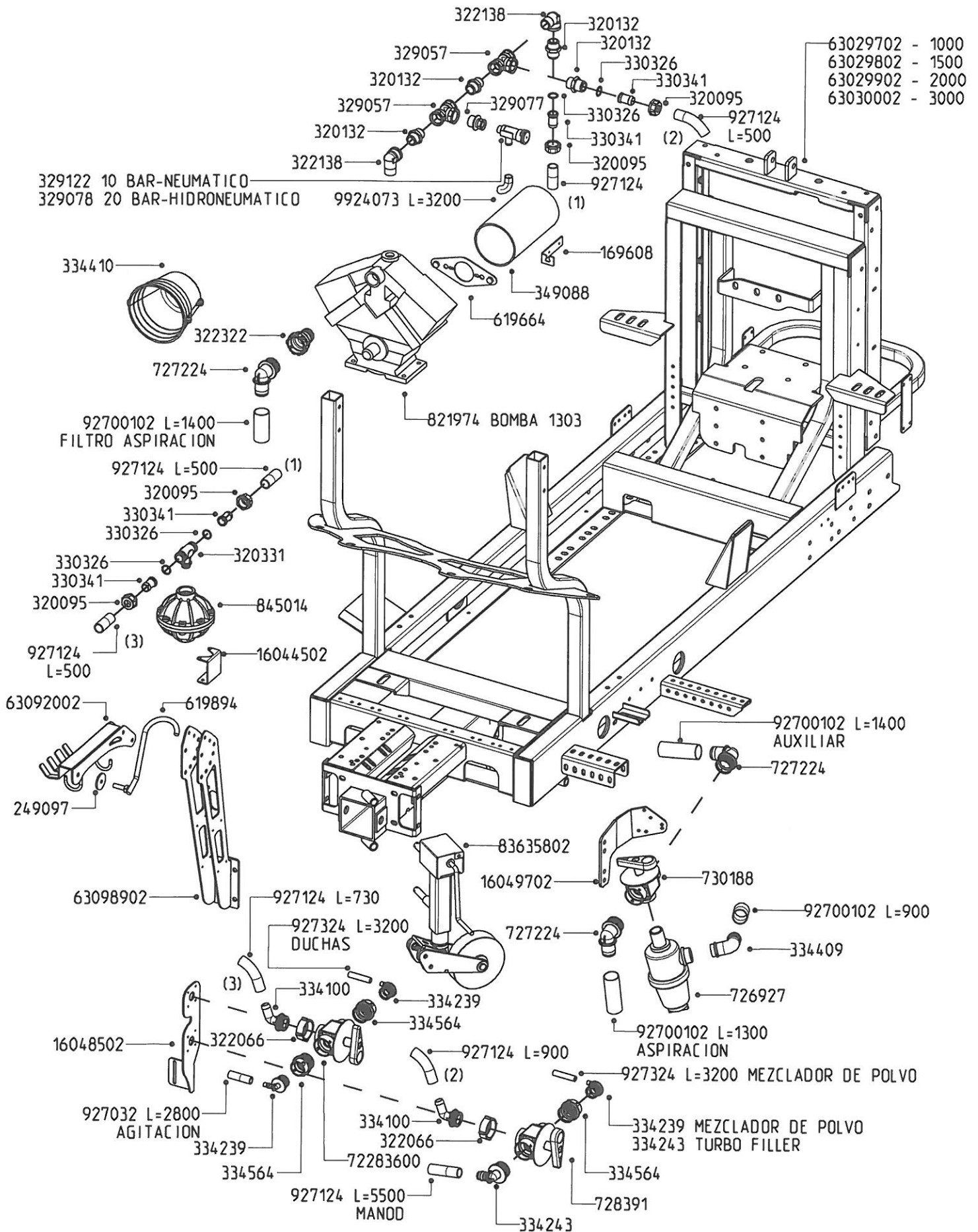
REF.	CAPACIDAD	MANDO
70215302	1000	SV/BS2/SA/CA
70215402	1500	SV/BS2/SA/CA
70215502	2000	SV/BS2/SA/CA
70215602	3000	SV/BS2/SA/CA
70224502	1000	CB
70224602	1500	CB
70224702	2000	CB
70224802	3000	CB



1	RETORNO MANDO
2	RETORNO MANDO (SOLO SIN CB)
3	VALVULA SEGURIDAD
4	AGITACION FRONTAL
5	MEZCLADOR POLVO
6	DUCHAS
7	TURBOFILLER

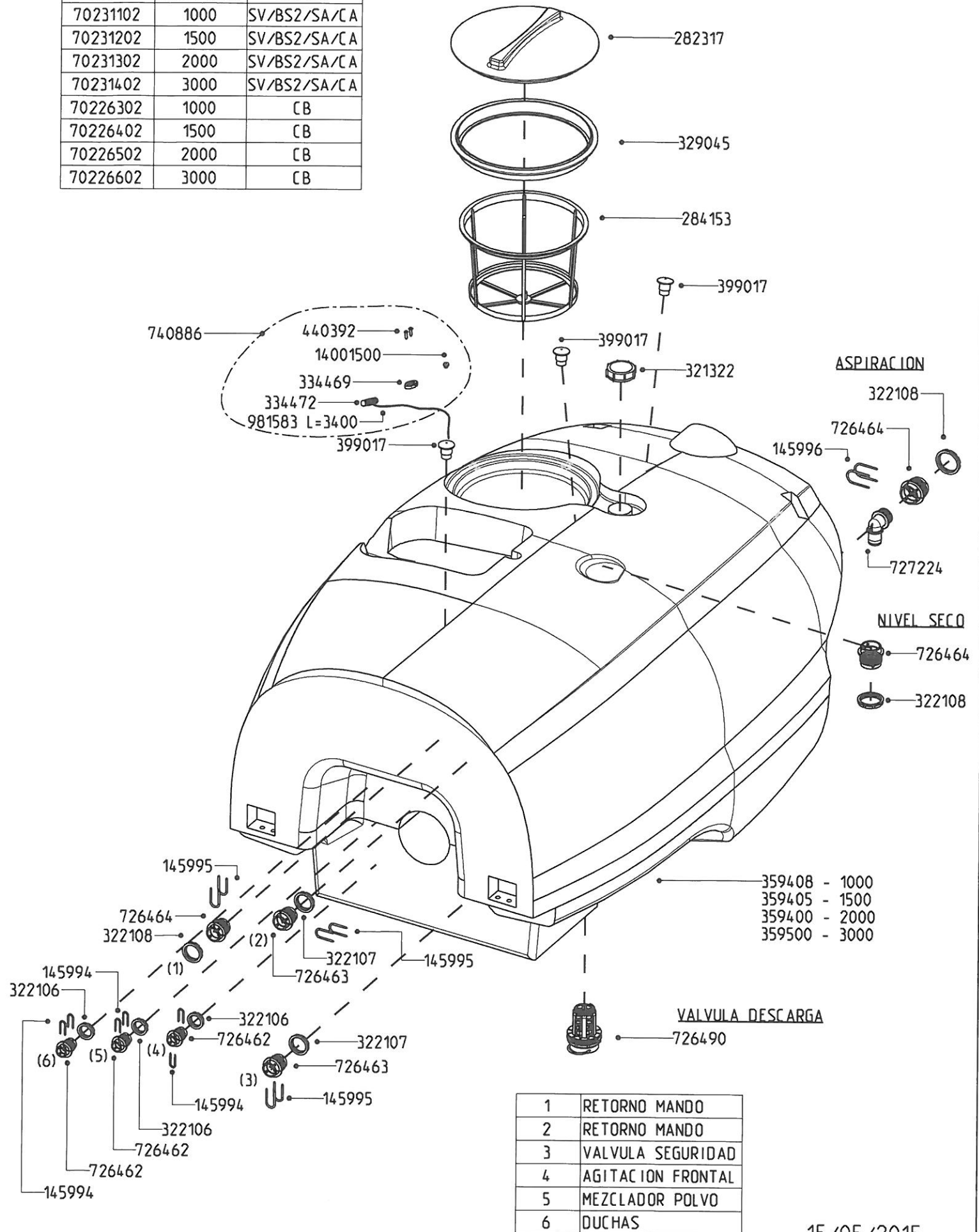
15/05/2015

ZATURN-PLUS 1303 VIÑA



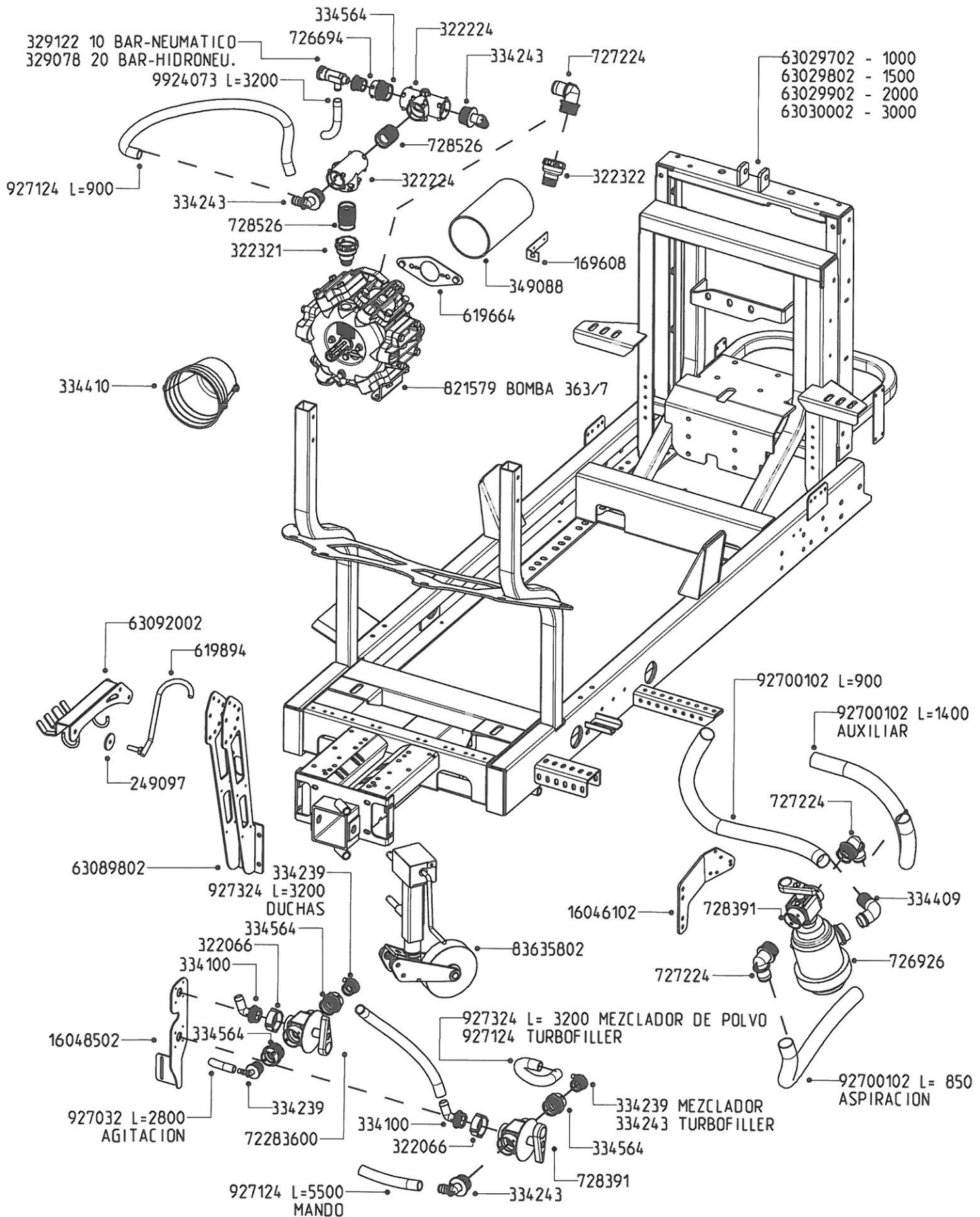
DEPOSITO ZATURN-PLUS VIÑA

REF.	CAPACIDAD	MANDO
70231102	1000	SV/BS2/SA/CA
70231202	1500	SV/BS2/SA/CA
70231302	2000	SV/BS2/SA/CA
70231402	3000	SV/BS2/SA/CA
70226302	1000	CB
70226402	1500	CB
70226502	2000	CB
70226602	3000	CB



1	RETORNO MANDO
2	RETORNO MANDO
3	VALVULA SEGURIDAD
4	AGITACION FRONTAL
5	MEZCLADOR POLVO
6	DUCHAS

ZATRN-PLUS 363 VIÑA



DEPOSITO AUXILIAR ZP/ZC/JP

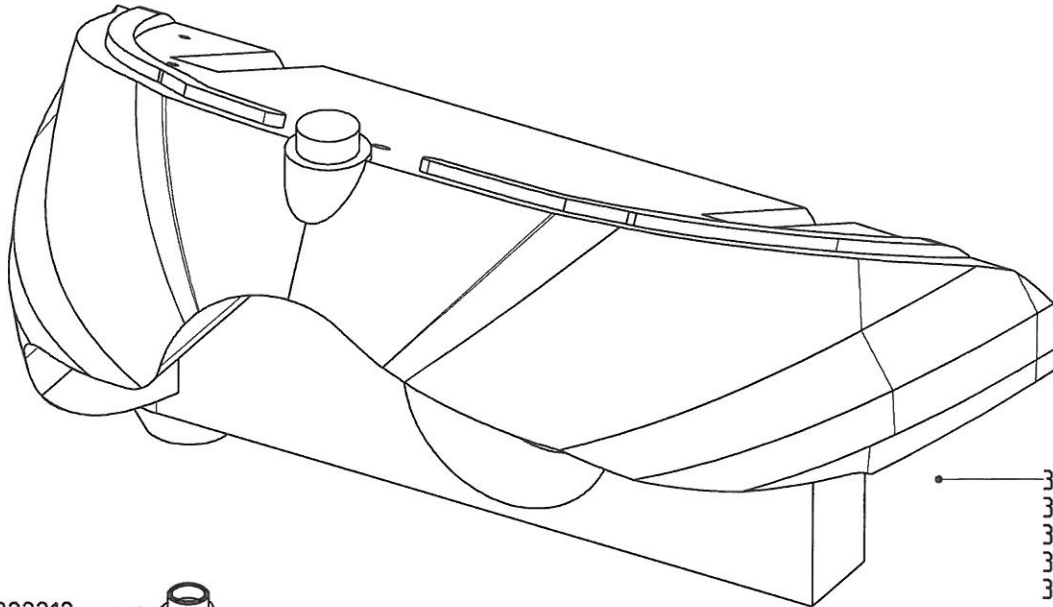
70111102 - 1000/1300 - 95L

70213002 - ZC - 90L

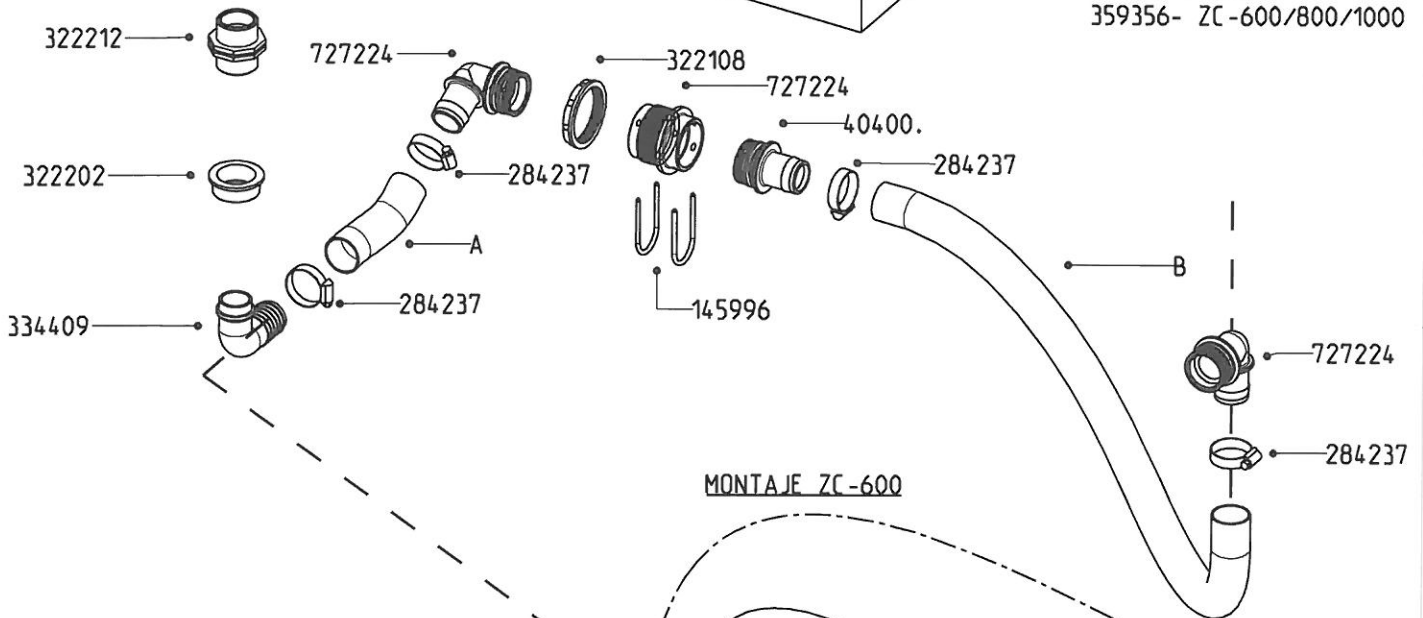
70111202 - 1500 - 125L

70111302 - 2000 - 190L

70111402 - 3000 - 290L



- 359409 - 1000/ZC-1300
- 359406 - 1500
- 359401 - 2000
- 359501 - 3000
- 359356- ZC-600/800/1000

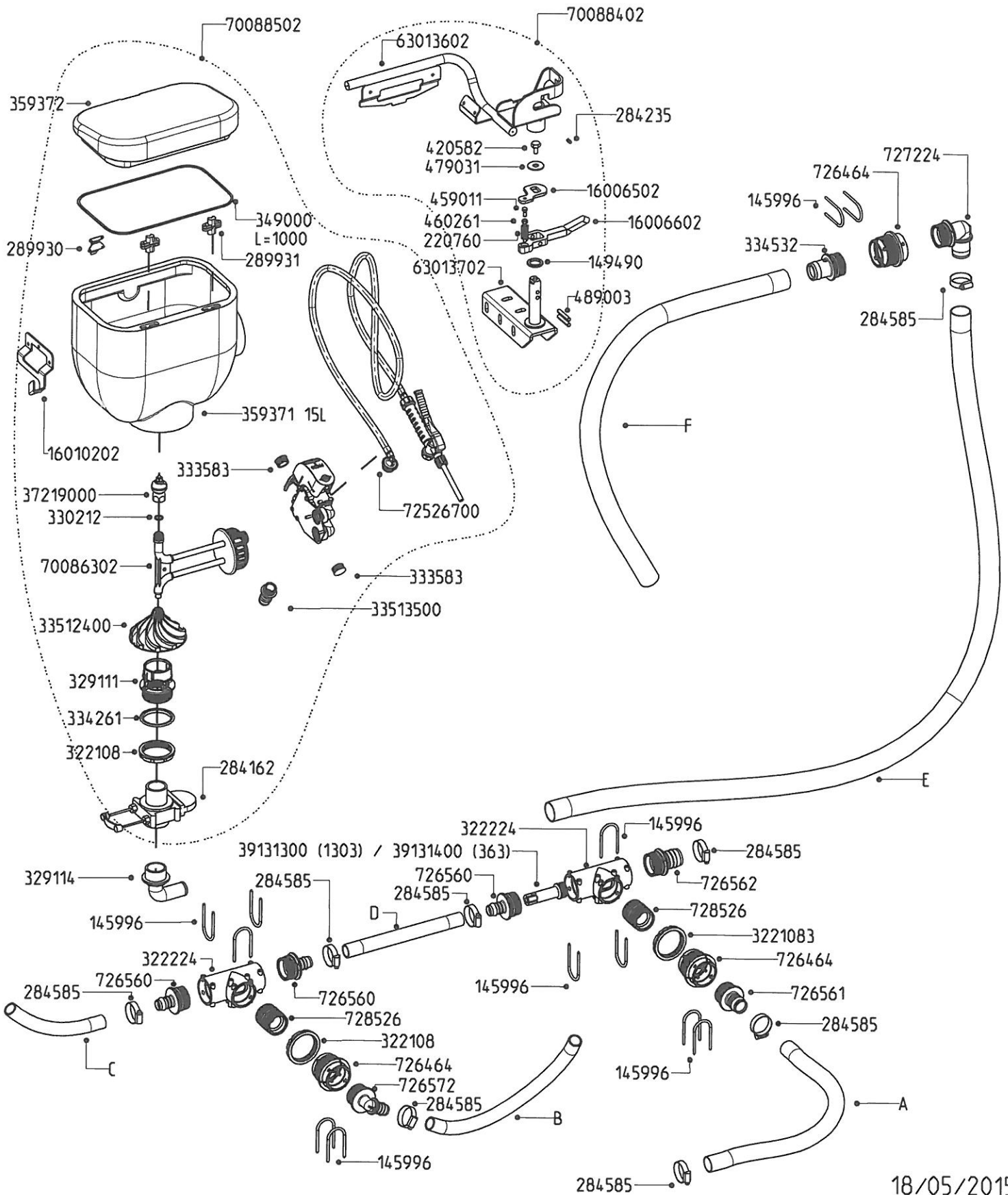


MONTAJE ZC-600

MAQUINA	A (mm)	B (mm)	MANGUERA
ZATURN PLUS / JUPITER			
1000 (1)	315	1100	92700102 1"1/2
1500	160	1100	92700102 1"1/2
2000	190	1300	92700102 1"1/2
3000	200	1200	92700102 1"1/2
ZATURN COMPACT			
600	-	1200	92700102 1"1/2
800	360	1400	92700102 1"1/2
1000	360	1400	92700102 1"1/2
1300	360	1400	92700102 1"1/2

(1): SOLO ZATURN PLUS

83619402 TURBOFILLER 15L. AR/ZP/ZC/JP - HLC



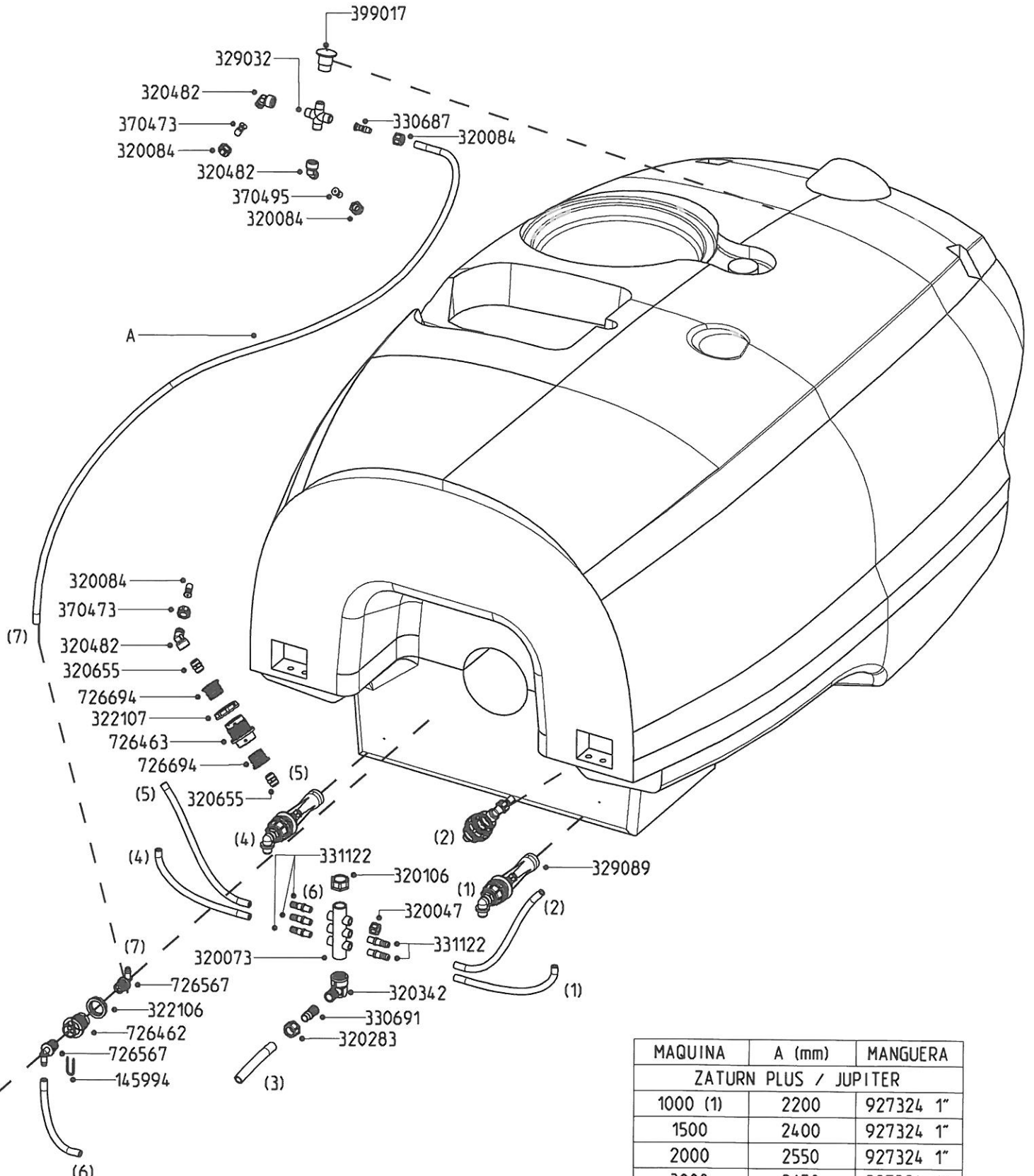
18/05/2015

TIPO	ZP/JP	ZC	MANGUERA
A (mm)	800	800	92700702 1"1/4
B (mm)	1200	800	927324 1"
C (mm)	1400	1400	927124 1"
D (mm)	300	300	927124 1"
E (mm)	2800	2800	92700102 1"1/2

ZATURN PLUS / JUPITER		
TIPO	F (mm)	MANGUERA
1000	950	92700702 1"1/4
1500	900	92700702 1"1/4
2000	1000	92700702 1"1/4
3000	1100	92700702 1"1/4

ZATURN COMPACT		
TIPO	F (mm)	MANGUERA
600	700	92700702 1"1/4
800	850	92700702 1"1/4
1000	950	92700702 1"1/4
1300	1000	92700702 1"1/4

AGITACION ZP/ZC-1300/JP - HLC



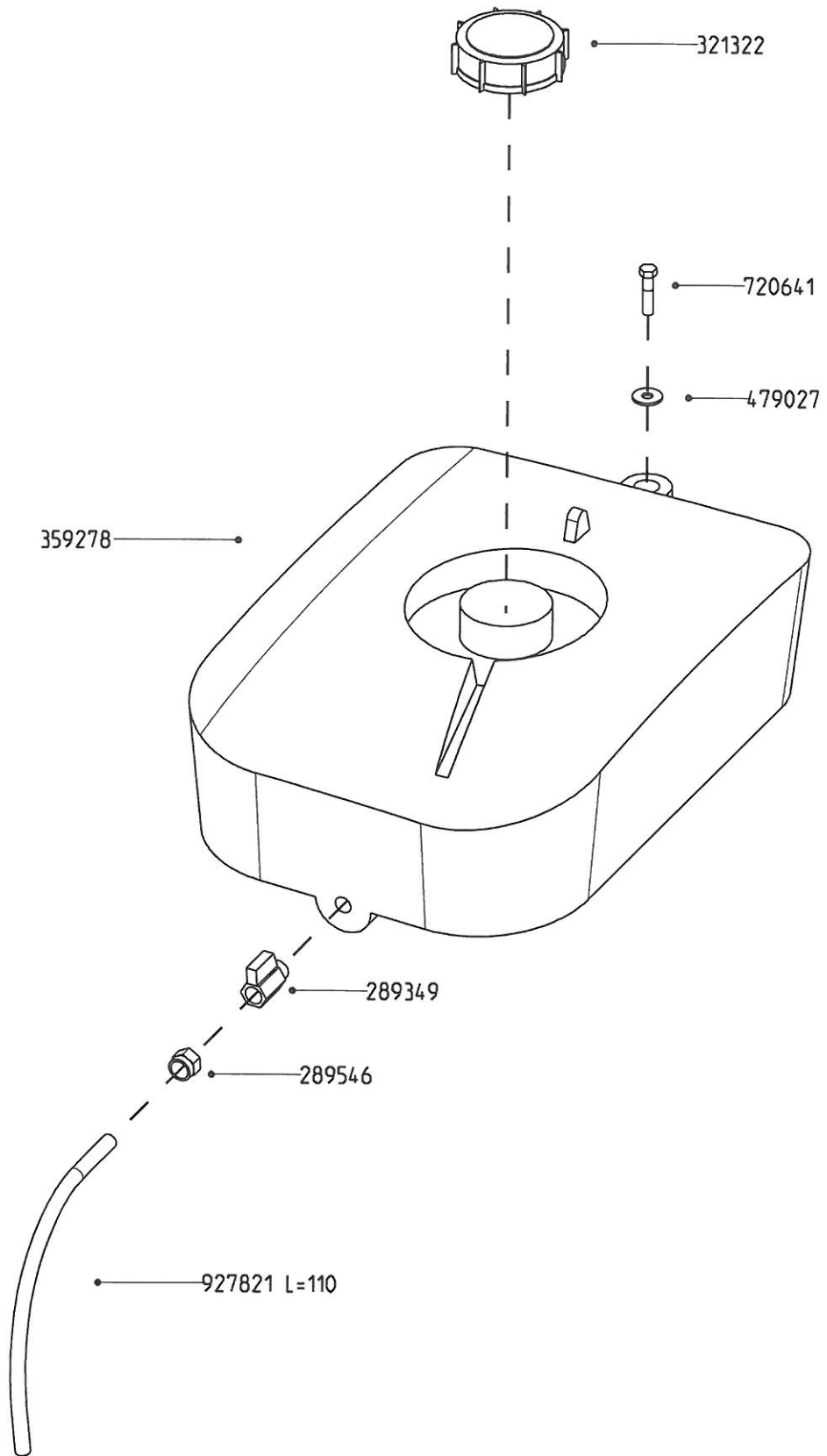
MANGUERAS COLECTOR:

1. 927234 L=270 COLECTOR - INTERMIX
2. 927234 L=410 COLECTOR - AGITACION PASO DE RUEDA
3. 927124 L=3500 MANIFOLD - COLECTOR
4. 927234 L=270 COLECTOR - INTERMIX
5. 927234 L=410 COLECTOR - AGITACION PASO DE RUEDA
6. 927234 L=350 COLECTOR - CODO PASAMUROS CUBA
7. 927234 L=2600 CODO PASAMUROS CUBA - AGITACION FRONTAL

MAQUINA	A (mm)	MANGUERA
ZATURN PLUS / JUPITER		
1000 (1)	2200	927324 1"
1500	2400	927324 1"
2000	2550	927324 1"
3000	2650	927324 1"
ZATURN COMPACT		
1300	2400	927324 1"

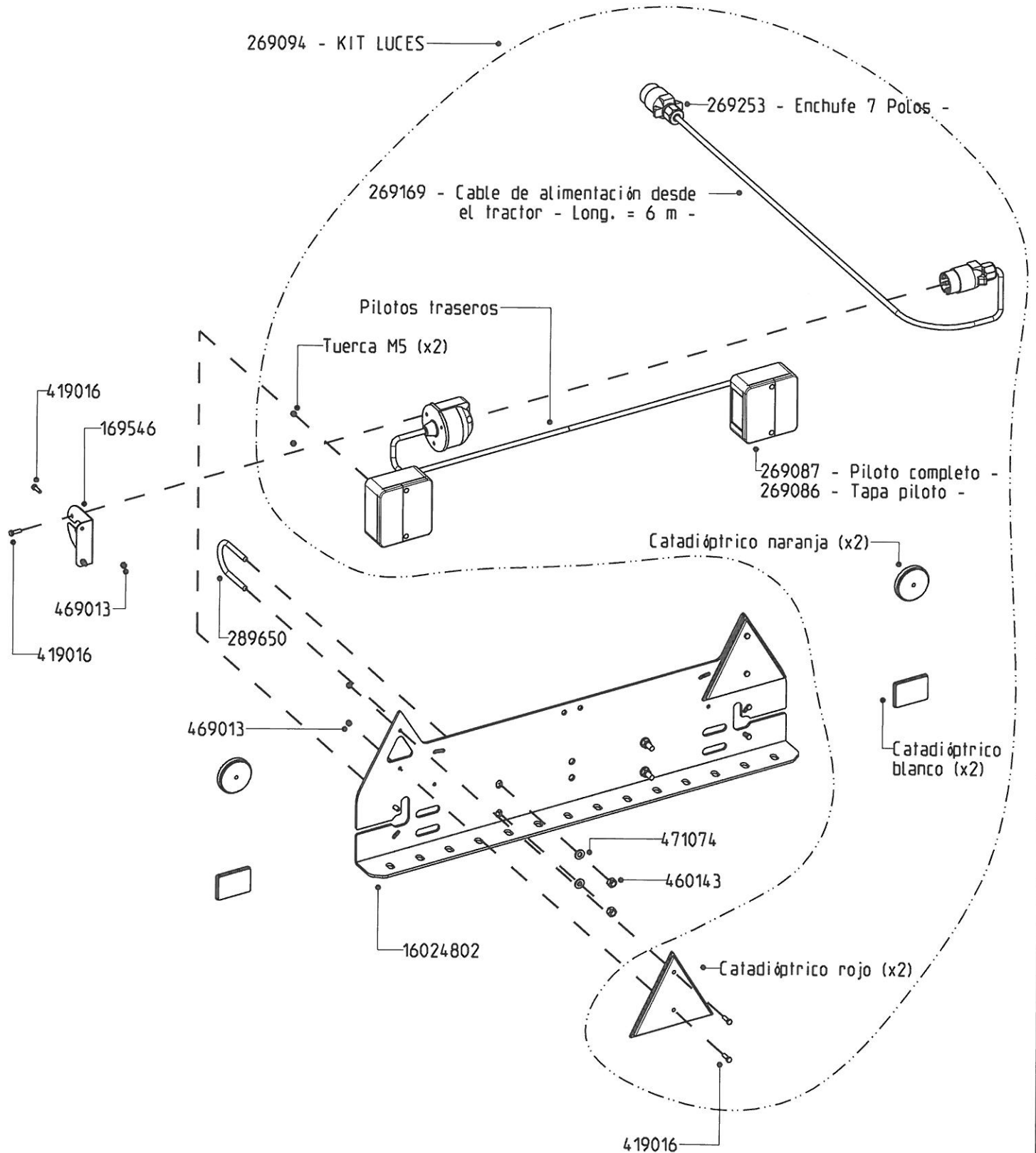
(1): SOLO ZATURN PLUS

70028702 DEPOSITO 15L. ZP/ZC/JP



18/05/2015

83607702 - PAC. LUCES Y CHAPAS PARA VIÑA ZE / NC / NP / ZC / ZP



FECHA: 25/05/2015



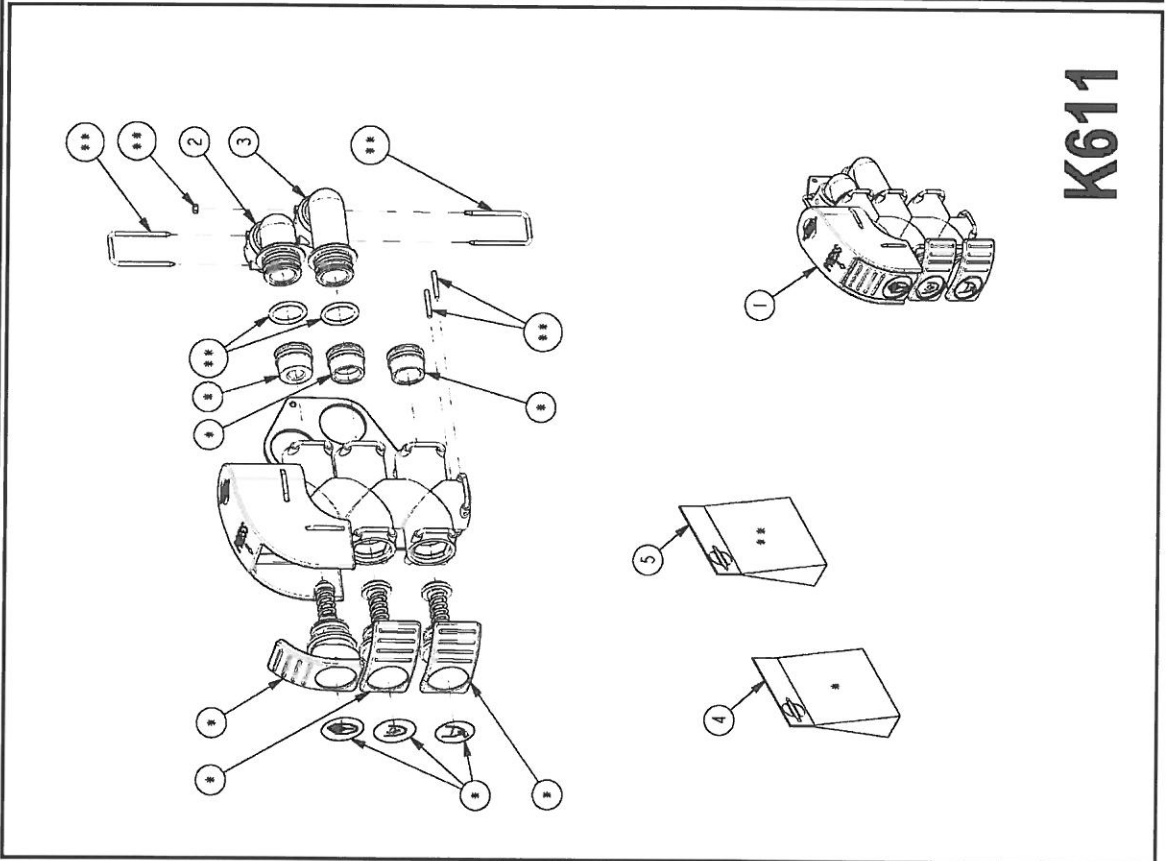
Agroparts: www.HARDI-INTERNATIONAL.com

página 1

Manifold f. Turbo Filler, K611, 31:01:13

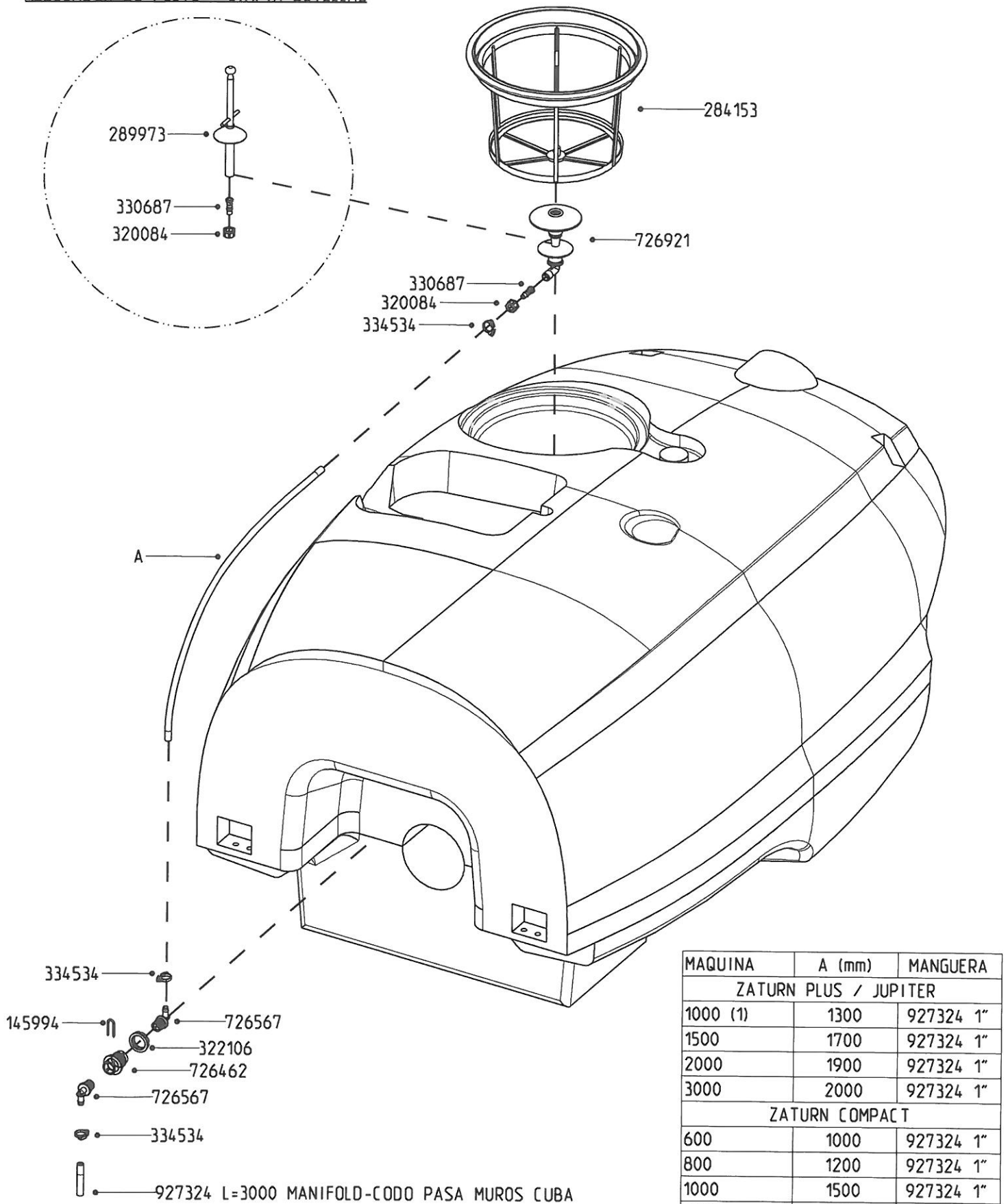
Fecha 20.02.2014 12:36

Pos.	Código de artículo	Cantid ad ped	Descripción
1	72482000	1	MANIFOLD S25 CHEMFILL LEFT Complete
1	72548400	1	MANIFOLD S25 CHEMFILL RIGHT Complete
2	33512800	1	VINKEL 90° S25 L38
3	33512900	1	VINKEL 90° S25 L60
4	72530700	1	REP. KIT F. MANIFOLD S25 TURB.
5	72924500	1	REP. KIT F. MANIFOLD S25 TURB.



MEZCLADOR DE POLVO / LIMPIA BOTELLAS ZP/ZC/JP - HLC

MEZCLADOR DE POLVO + LIMPIA BOTELLAS



MAQUINA	A (mm)	MANGUERA
ZATURN PLUS / JUPITER		
1000 (1)	1300	927324 1"
1500	1700	927324 1"
2000	1900	927324 1"
3000	2000	927324 1"
ZATURN COMPACT		
600	1000	927324 1"
800	1200	927324 1"
1000	1500	927324 1"
1300	1500	927324 1"

(1): SOLO ZATURN PLUS

13/05/2015



DRAWBARS - TIROS - ATTELAGE - HITCH

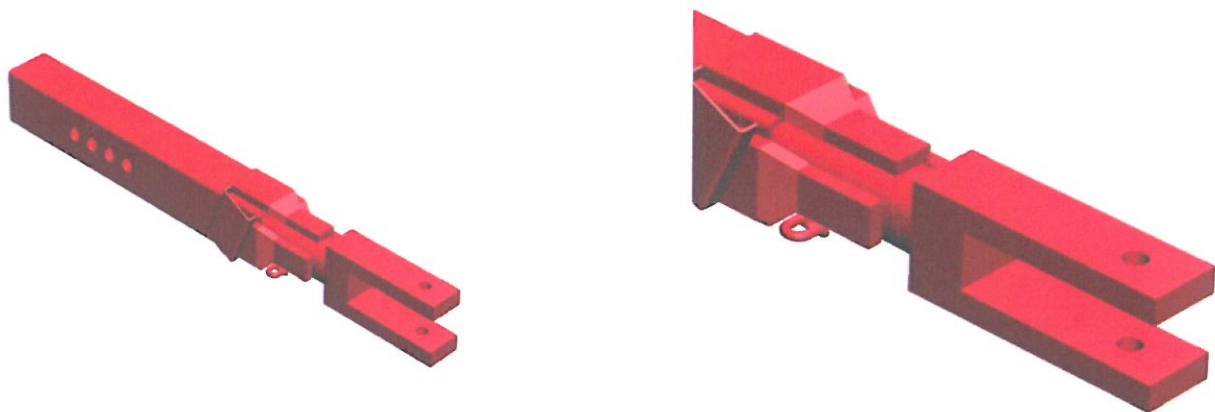
S RING HITCH - BOCA ANILLA - ANNEAUX - ZUGÖSE

835293



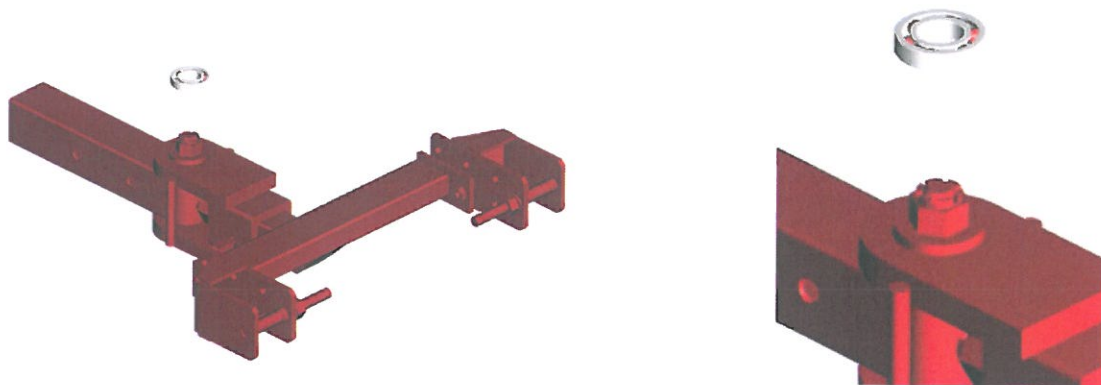
T FORK HITCH - BOCA PEZ - FOURCHETTE - GABEL HITCH

835172



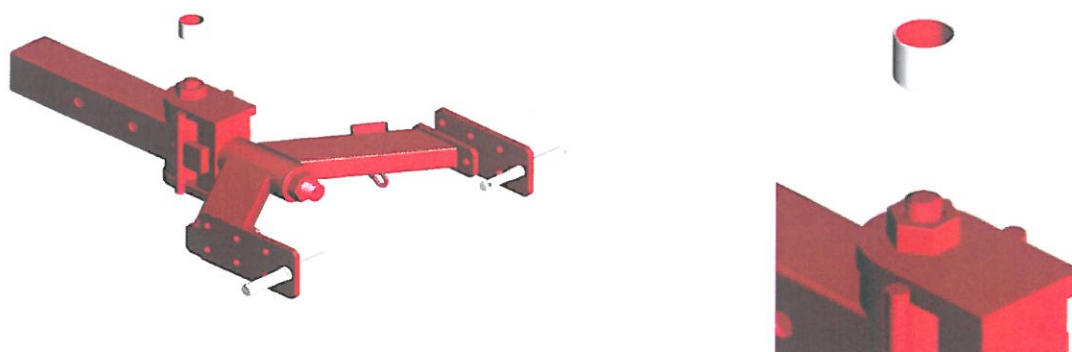
U TURNABLE DRAWBAR, HD - ROTULA HD - ARTICULÉ HD - DREHBAREN DRAWBAR, HD

835185

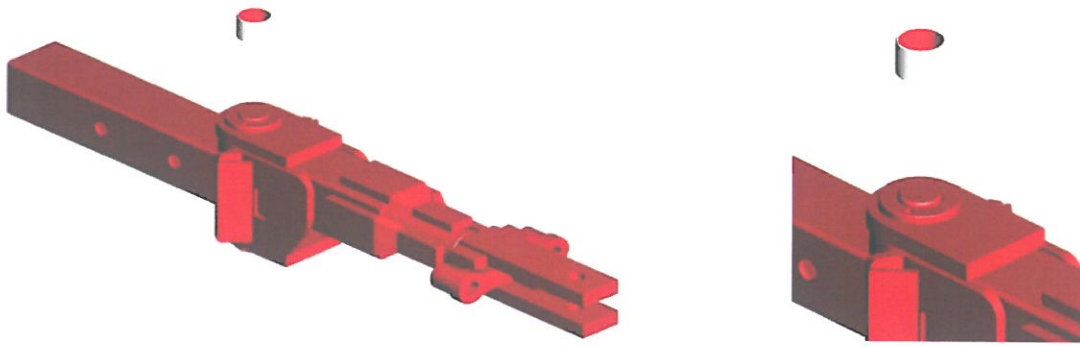


V TURNABLE DRAWBAR STD - ROTULA STD - ARTICULÉ STD - DREHBAREN DRAWBAR STD

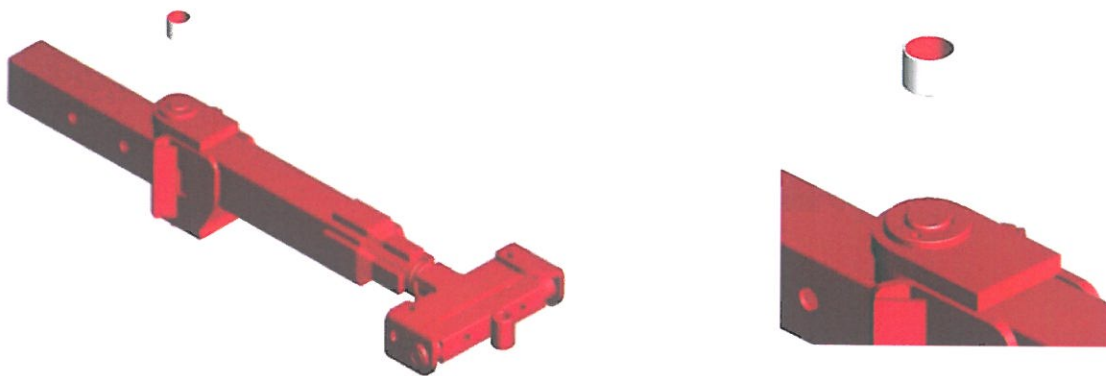
835210



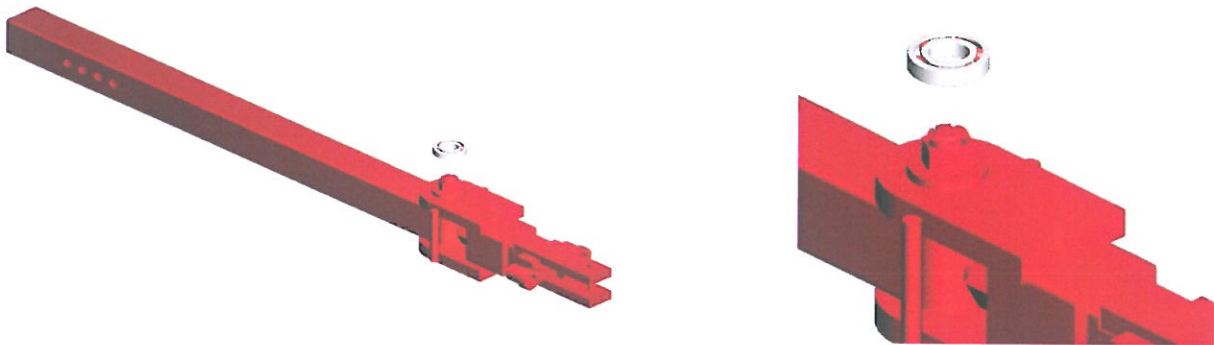
X TURNABLE DRAWBAR 3 - ROTULA 3 - ATTELAGE ARTICULÉ 3 - DREHBAREN DRAWBAR 3	83614602	
---	----------	--



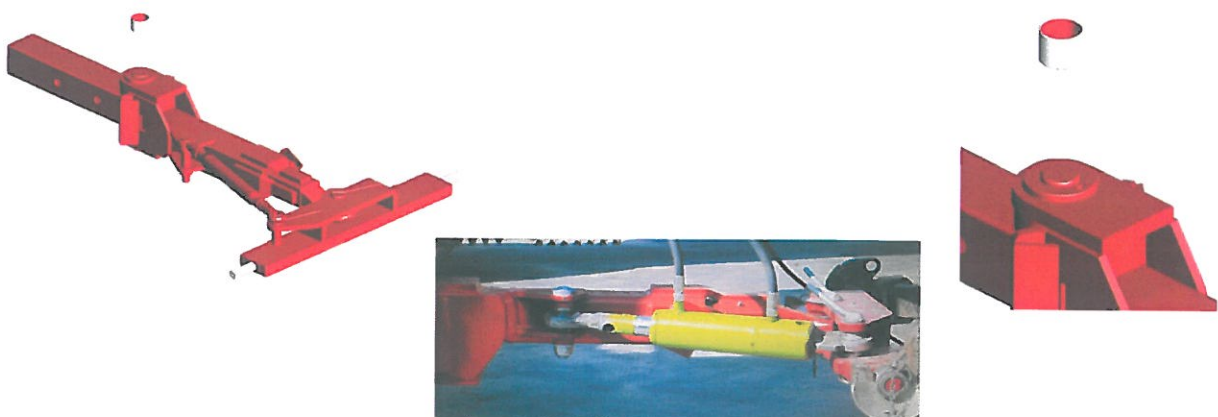
Y TURNABLE DRAWBAR 4 - ROTULA 4 - ATTELAGE ARTICULÉ 4 - DREHBAREN DRAWBAR 4	83614702	
---	----------	--



Z TURNABLE DRAWBAR 5 - ROTULA 5 - ATTELAGE ARTICULÉ 5 - DREHBAREN DRAWBAR 5	83618202	
---	----------	--



A - SELFSTEER DRAWBAR - ATTELAGE ARTICULÉ HYDRAULIQUE	83809102	
---	----------	--





C Type 94: 5 x M16 94/140



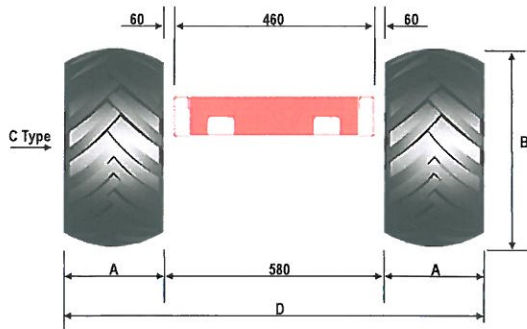
C Type 160: 6 x M16 160/205



MEDIDAS

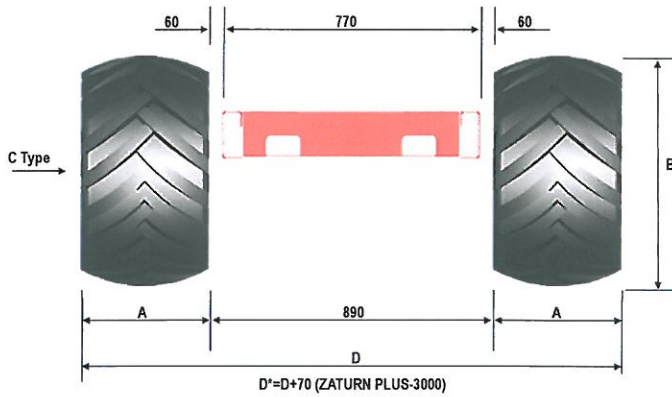
N	Descrip.	Ref.	Quant.	A	D	C Type	Max. Load
1	23 x 10,5 - 12 8 PR	70044902	1	268	575	C94	865 x 2
		-	2				
2	26 x 12 - 12 10 PR Traccion	739963	1	320	635	C94	1320 x 2
		835855	2				
3	26 x 12 - 12 10 PR Golf	70217002	1	320	635	C94	1320 x 2
		83809002	2				
4	10 / 80 - 12 10 PR	289556	1	250	710	C94	1690 x 2
		835859	2				
5	10 / 75 - 15,3 10 PR	739990	1	270	745	C94	1860 x 2
		835371	2				
6	10 / 75 - 15,3 14 PR	739879	1	270	745	C160	2280 x 2
		835227	2				
7	31 x 15,5 - 15 8 PR	70122302/70122202	1	380	810	C160	1500 x 2
		83807402	2				
8	340 / 55 - 16 12 PR	70102702	1	340	775	C160	2650 x 2
		83805502	2				
9	11,5 / 80 - 15,3 16 PR	739402	1	291	837	C160	3100 x 2
		835138	2				
10	400 / 60 - 15,5 14 PR	70040502/70040702	1	393	894	C160	2725 x 2
		835316	2				
11	500 / 45 - 22,5 16 PR	70160502	1	500	1030	C160	3750 x 2
		83103302	2				

ZATURN COMPACT & ZATURN PLUS 1000



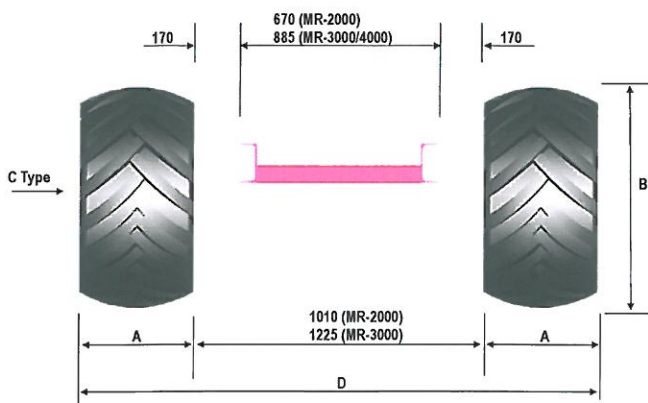
Descrip.	D	ZC-600	ZC-800	ZC-1000	ZC-1300	ZP-1000
23x10,5 -12 8 PR	1116	x	x	x	x	x
26x12 -12 10 PR	1220	x	x	x	x	x
10/80-12 10 PR	1080	x	x	x	x	x
10/75-15,3 10PR	1120	x	x	x	x	x
10/75-15,3 14PR	1120	-	-	-	x	x
31/15,5-15 8PR	1340	-	-	-	x	x
11,5/80-15,3 16PR	1162	-	-	-	x	x
340 / 55 - 16 12 PR	1260	-	-	-	x	x

ZATURN PLUS 1500 - 2000 - 3000 & JUPITER



Descrip.	D	D* (ZP 3000)	1500	2000	3000
26x12 -12 10 PR	1530	-	x	-	-
10/80-12 10 PR	1390	-	x	-	-
10/75-15,3 10PR	1430	-	x	-	-
10/75-15,3 14PR	1430	-	x	x	-
31/15,5-15 8PR	1650	-	x	x	-
11,5/80-15,3 16PR	1472	1542	x	x	x
340 / 55 - 16 12 PR	1570	1640	x	x	x
400/60-15 14PR	1676	1746	x	x	x

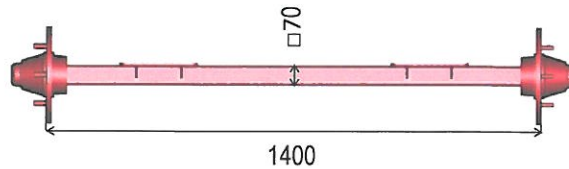
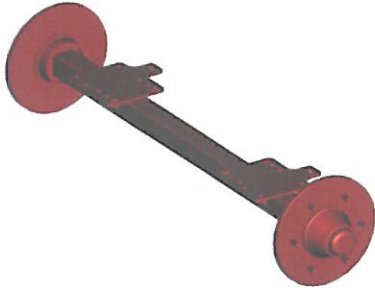
MERCURY



Descrip.	D (MR-2000)	D (MR - 3000)	2000	3000
10/75-15,3 14PR	1550	1765	x	-
31/15,5-15 8PR	1770	1985	x	-
11,5/80-15,3 16PR	1592	1807	x	x
340 / 55 - 16 12 PR	1660	1875	x	x
400/60-15 14PR	1796	2011	x	x

Fixed straight axle - Eje fijo recto - Essieu droit fixe - Festen geraden Achse	83803402	
---	----------	--

619800

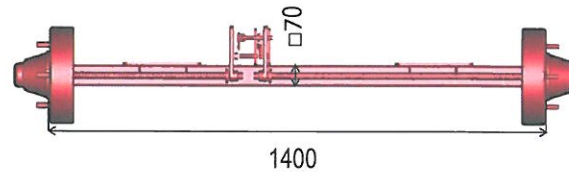
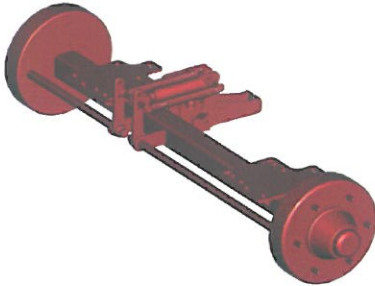


C160

ZP 2000
ZP 3000
JP 2000
JP 3000
MR 2000
MR 3000
MR 4000

Fixed straight axle C/F - Eje fijo recto C/F - Essieu droit fixe C/F - Festen geraden Achse C/F	83802602	
---	----------	--

63049202

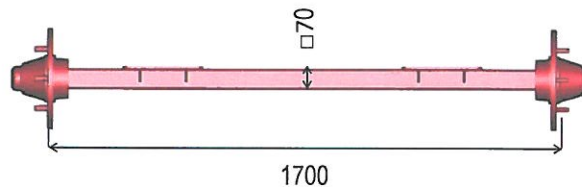
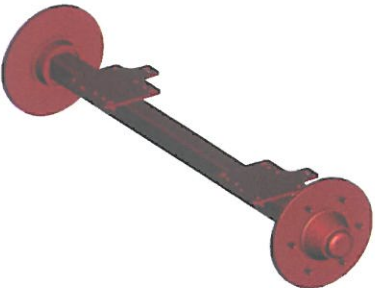


C160

ZP 2000
ZP 3000
JP 2000
JP 3000
MR 2000
MR 3000
MR 4000

Fixed straight axle - Eje fijo recto - Essieu droit fixe - Festen geraden Achse	83801602	
---	----------	--

639913

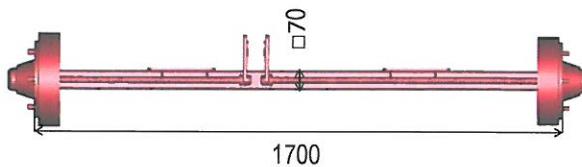
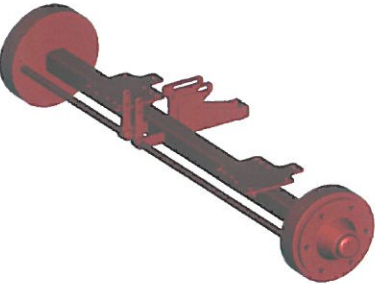


C160

ZP 2000
ZP 3000
JP 2000
JP 3000
MR 2000
MR 3000
MR 4000

Fixed straight axle C/F - Eje fijo recto C/F - Essieu droit fixe C/F - Festen geraden Achse C/F	83801702	
---	----------	--

63053702



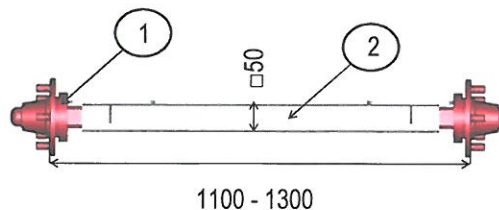
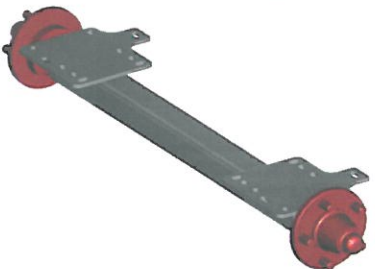
C160

ZP 2000
ZP 3000
JP 2000
JP 3000
MR 2000
MR 3000
MR 4000

Adjust. straight axle - Eje ajust. recto - Essieu droit Ajust. - Einstellbare gerade Welle	83804602	
--	----------	--

1 - 61017402

2 - 63017302



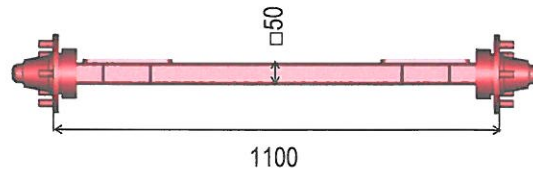
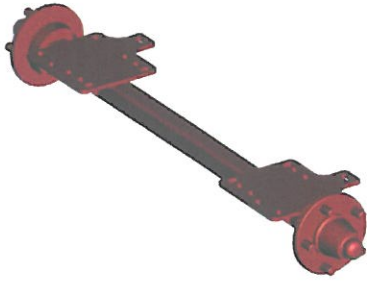
C94

ZP 1500
JP 1500

C/F => GB = With hydraulic brakes
ES = Con freno hidráulico
FR = Avec frein hydraulique
DE = Mit hydraulischen Bremsen

**AXLE - EJES - ESSIEUX - ACHSE**

Fixed straight axle - Eje fijo recto - Essieu droit fixe - Festen geraden Achse	83801802	
---	----------	--

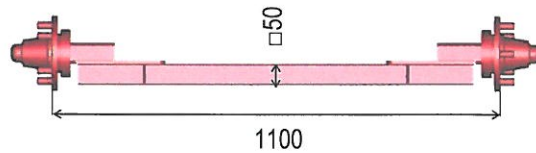
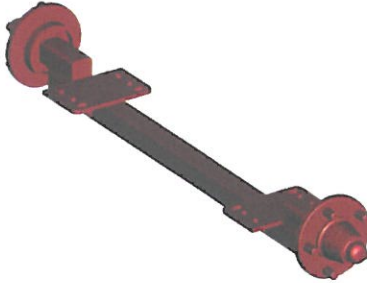


C94

639688

ZP 1500
JP 1500

Fixed Curved axle - Eje Fijo acodado - Essieu Contre coudé - Gebogene festen Achse	83808502	
--	----------	--

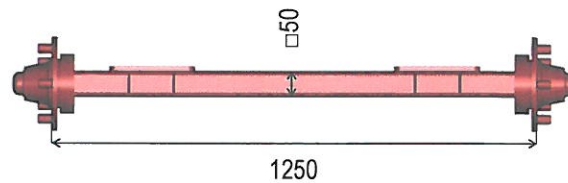
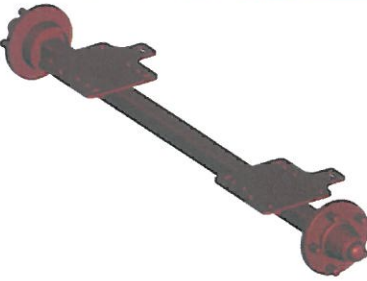


C94

63057602

ZP 1500
JP 1500

Fixed straight axle - Eje fijo recto - Essieu droit fixe - Festen geraden Achse	83810802	
---	----------	--

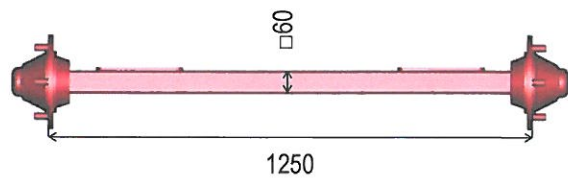
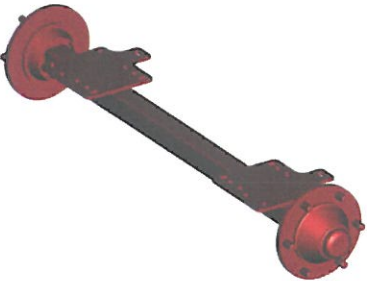


C94

63072602

ZP 1500
JP 1500

Fixed straight axle - Eje fijo recto - Essieu droit fixe - Festen geraden Achse	835275	
---	--------	--

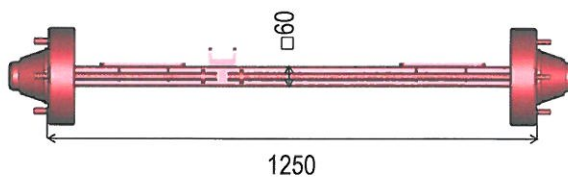
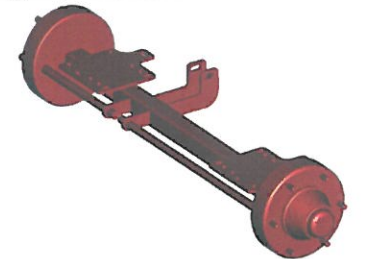


C160

619578

ZP 1500
ZP 2000
MR 2000
JP 1500
JP 2000

Fixed straight axle C/F - Eje fijo recto C/F - Essieu droit fixe C/F - Festen geraden Achse C/F	83803802	0 €
---	----------	-----



C160

63046202

ZP 1500
ZP 2000
MR 2000
JP 1500
JP 2000

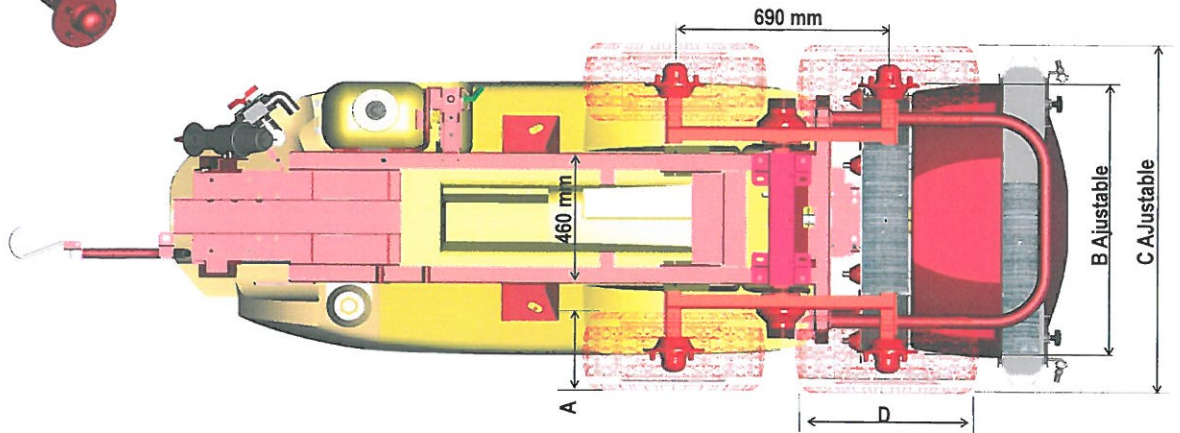
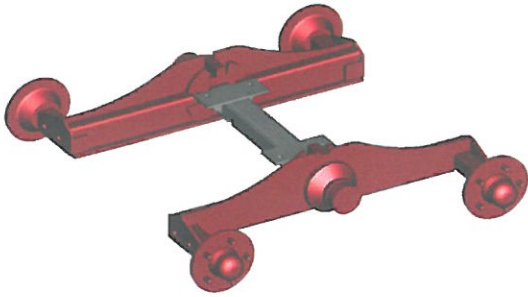
C/F => GB = With hydraulic brakes
 ES = Con freno hidráulico
 FR = Avec frein hydraulique
 DE = Mit hydraulischen Bremsen



BOOGIE

ZC 800 - ZC 1000 - ZC 1300

83811002

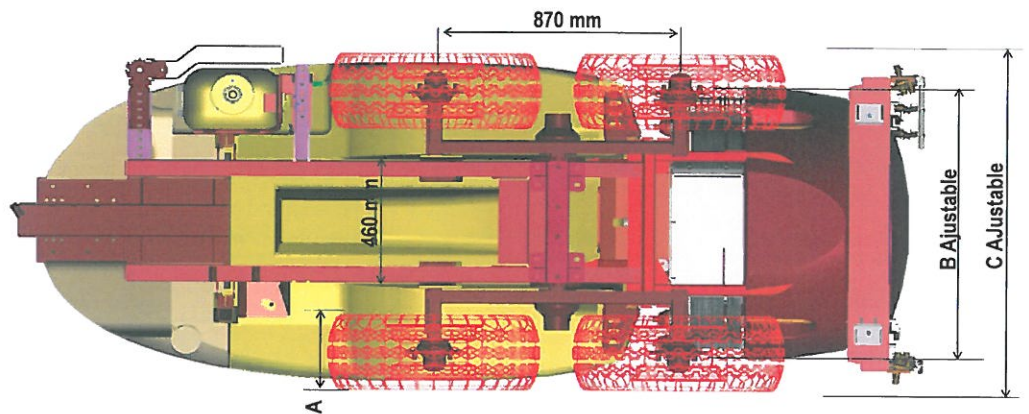
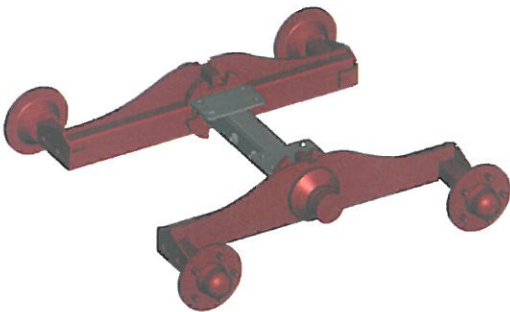


RUEDAS	A	D	B mín.	B máx.	C mín.	C máx.
23x10,5-12 8 PR	270	575	1030	1.080	1300	1.350

Medidas en mm

ZC 1000 - ZC 1300 - ZP 1000

83811702



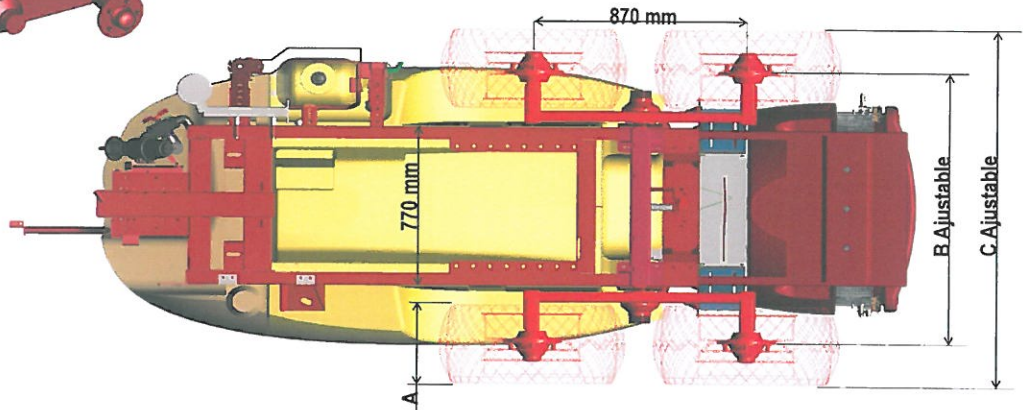
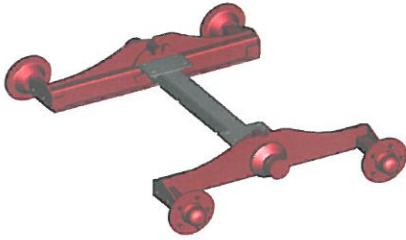
RUEDAS	A	D	B mín.	B máx.	C mín.	C máx.
26x12-12 10 PR	320	635	1030	1.080	1350	1.400
10/80-12 10 PR	270	710	1030	1.080	1300	1.350
10/75-15,3 14 PR	270	745	1030	1.080	1300	1.350

Medidas en mm

BOOGIE



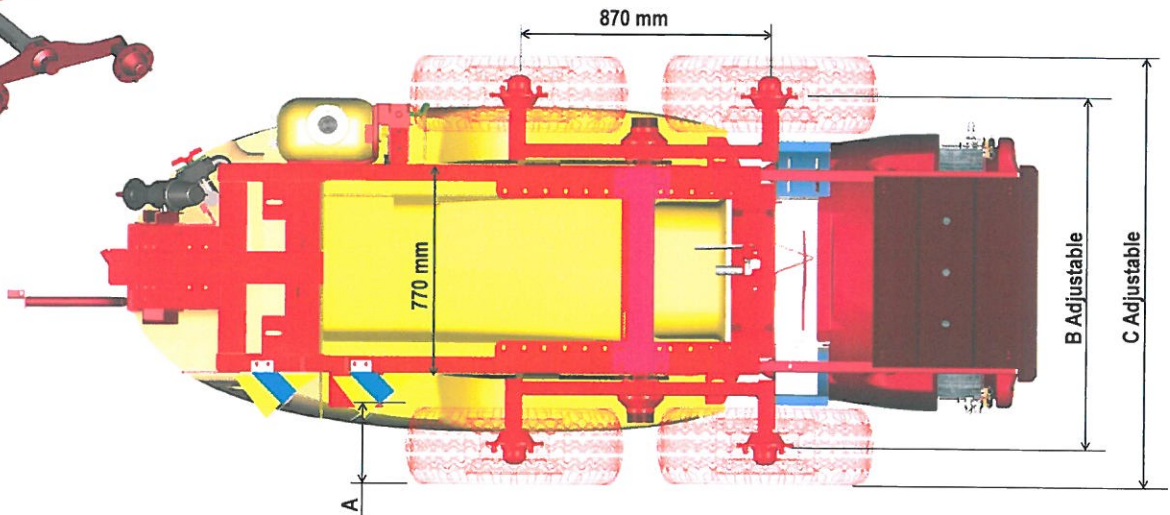
ZATURN PLUS 1000	83808802	
------------------	----------	--



RUEDAS	A	D	B mín.	B máx.	C mín.	C máx.
23x10,5-12 8 PR	268	575	1160	1.630	1450	1.780
26x12-12 10 PR	320	635	1160	1.630	1500	1.840
10/80-12 10 PR	270	710	1160	1.630	1450	1.780
10/75-15,3 14 PR	270	745	1160	1.630	1450	1.780

Medidas en mm

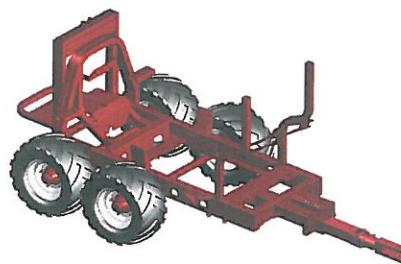
ZATURN PLUS 1500-2000	83808902	0 €
-----------------------	----------	-----



RUEDAS (C160)	Ø	A	B mín.	B máx.	C mín.	C máx.
31/15,5-15 8 PR	810	380	1320	1650	1720	2.050
13/55-16 18 PR	775	325	1320	1.650	1645	1.975
10/75-15,3 14 PR	745	270	1320	1.650	1590	1.920

Medidas en mm

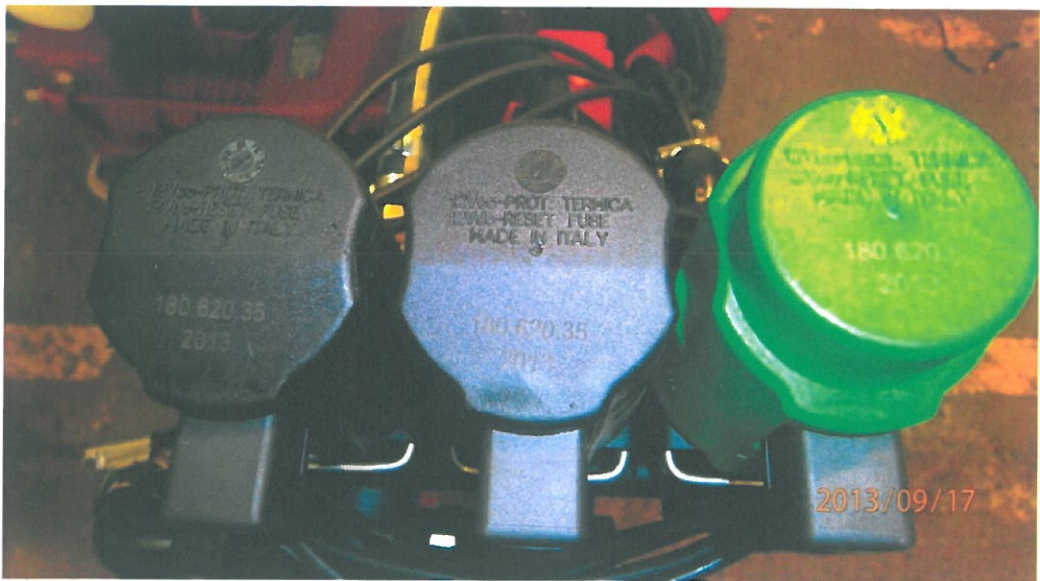
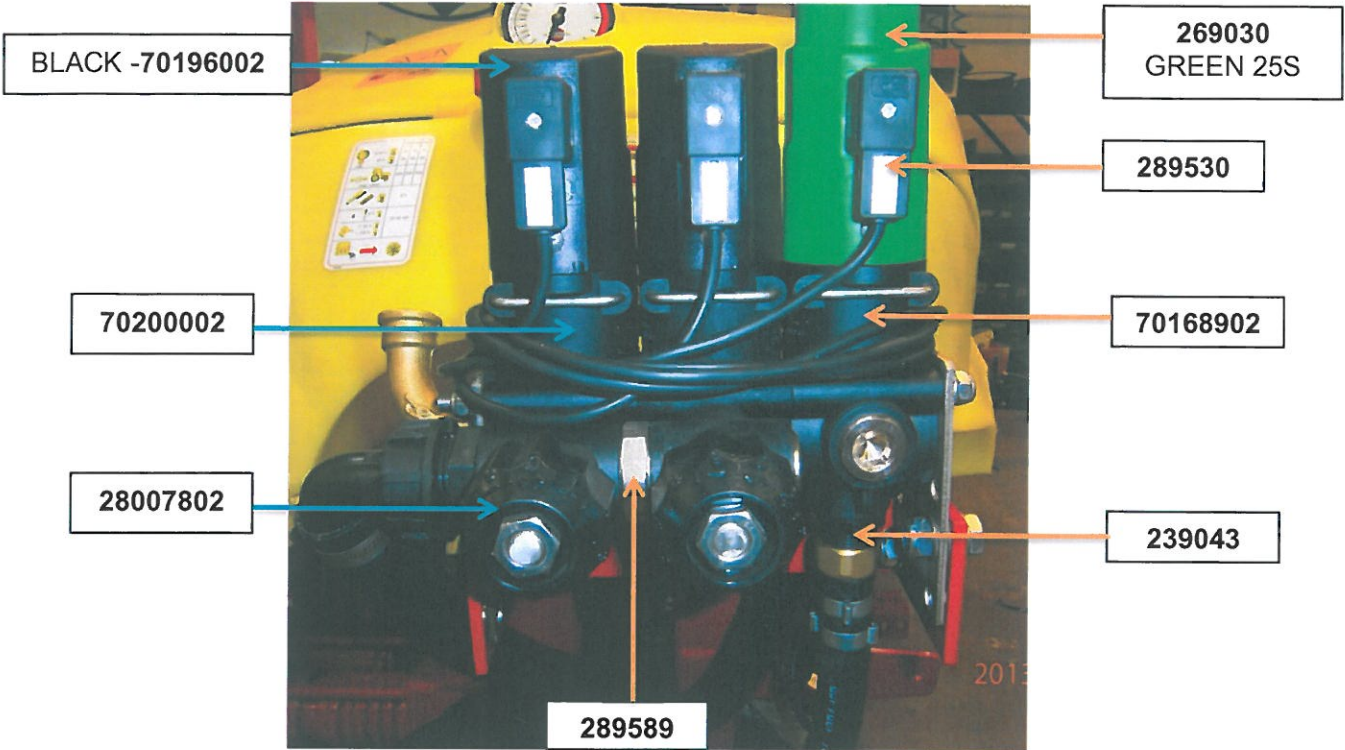
COMPATIBILITY - COMPATIBILIDAD - COMPATIBILITÉ - COMPATIBILITY



RUEDAS	Z.C. -800	Z.C. - 1000-1300	Z. P. - 1000	Z.P. - 1500	Z.P. - 2000
23x10,5-12 8 PR	x	x	x	-	-
26 x 12 - 12 10 PR	-	x	x	x	x
10/80-12 10 PR	-	x	x	x	x
10/75-15,3 14 PR	-	-	-	x	x
31/15,5-15 8 PR	-	-	-	-	x
13/55-16 18 PR	-	-	-	-	x



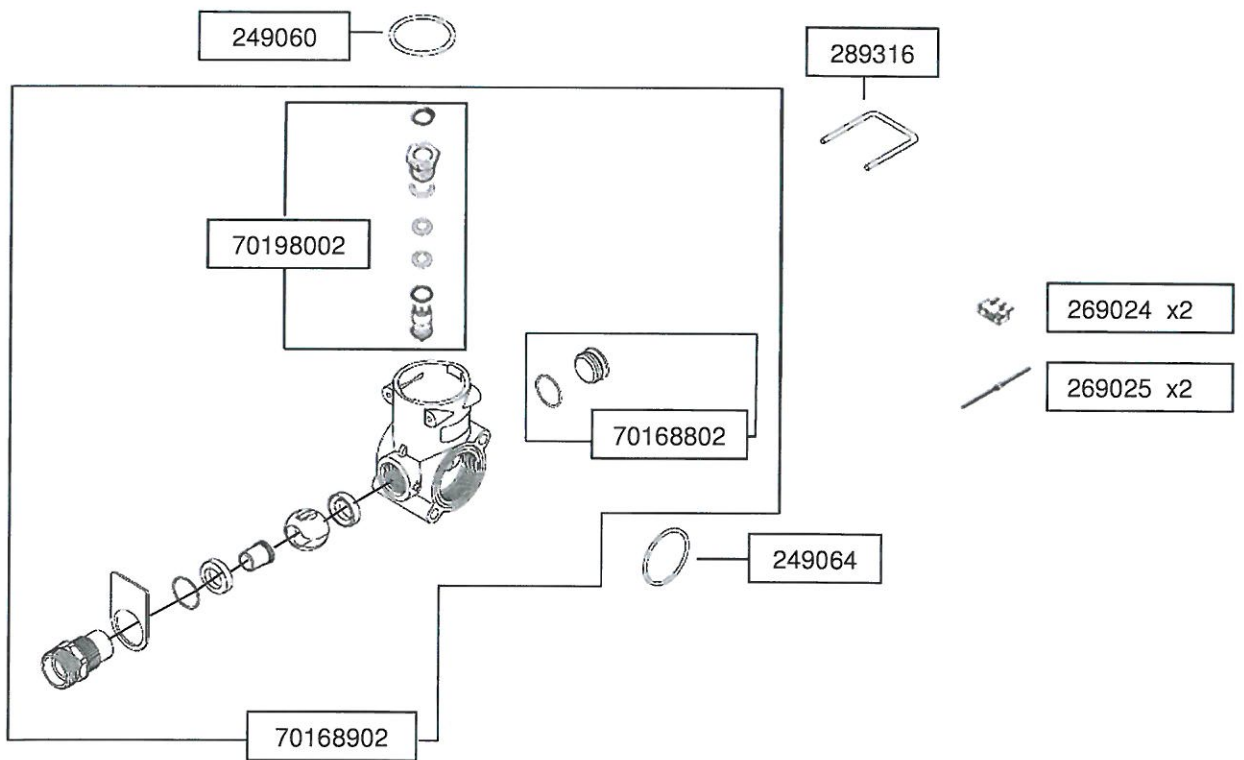
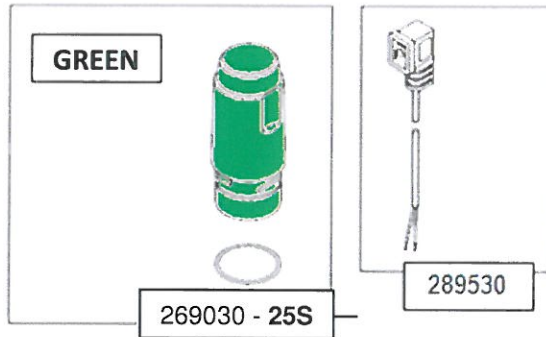
289971 CB2-25 Seconds



Nota: se coloca el amarillo- 5S por el verde-25S cuando lleva ordenador



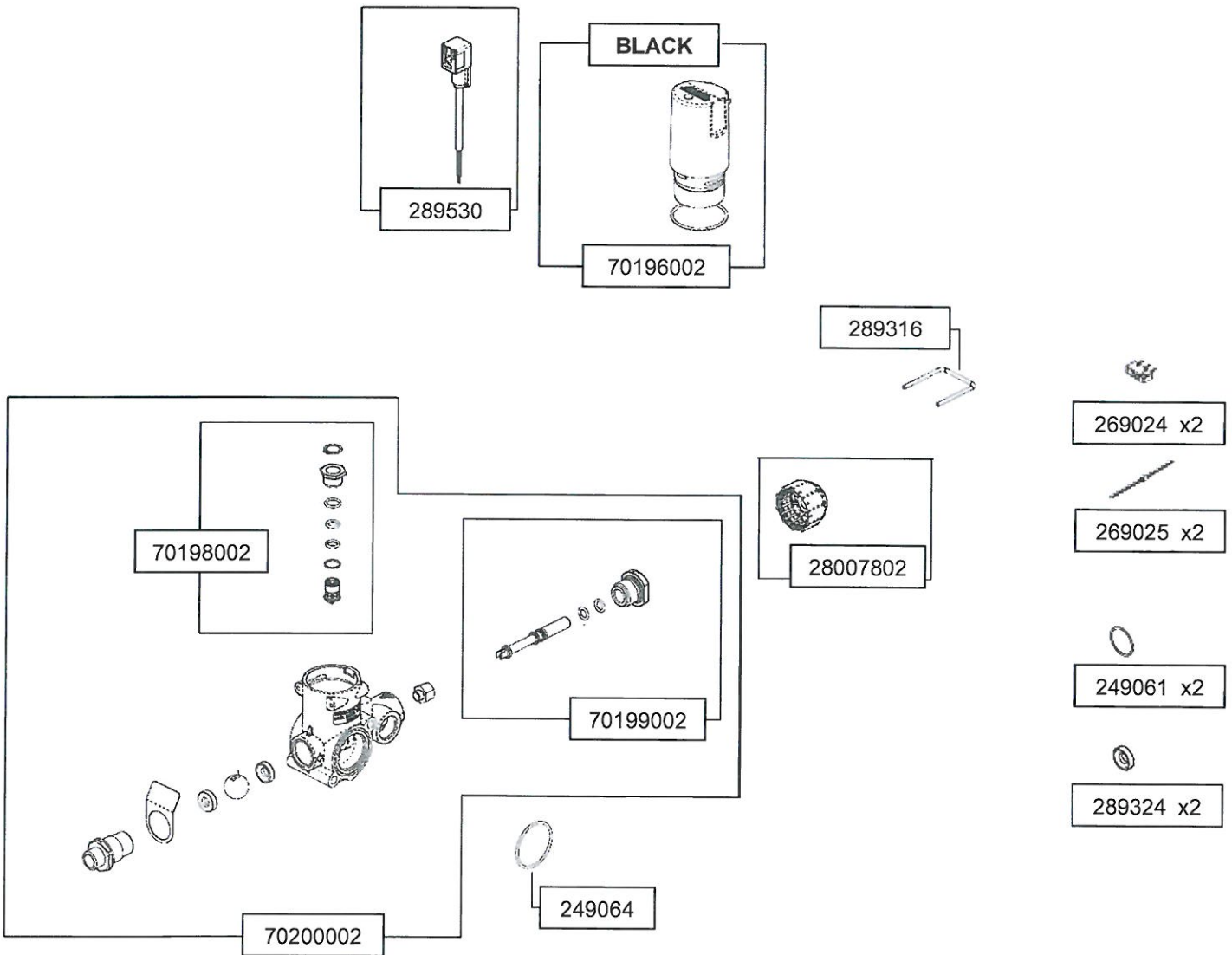
70195002 PRESSURE REGULATION VALVE





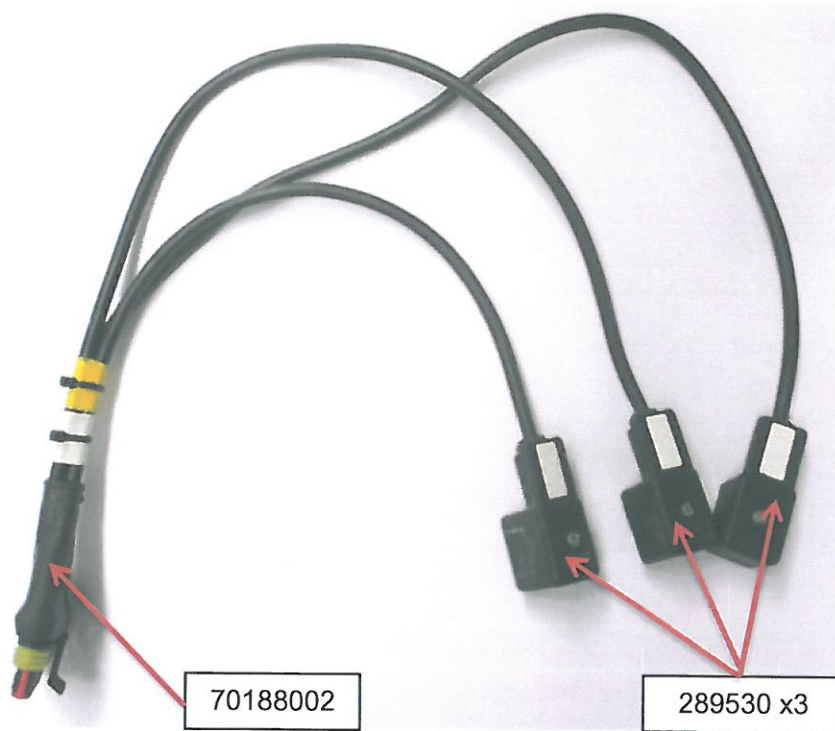
70197002
SECTION VALVE, BLACK WITH PRESSURE EQUALISATION

SINCE NOVEMBER 2012

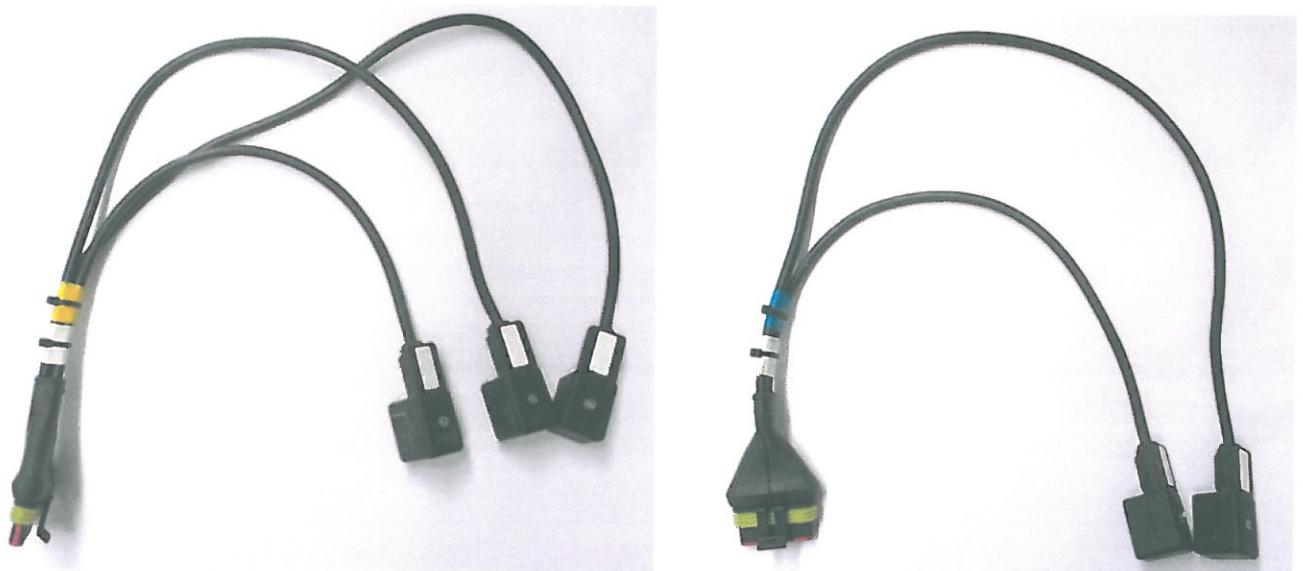




70205202 – CTO.CABLE CONEXION CB2

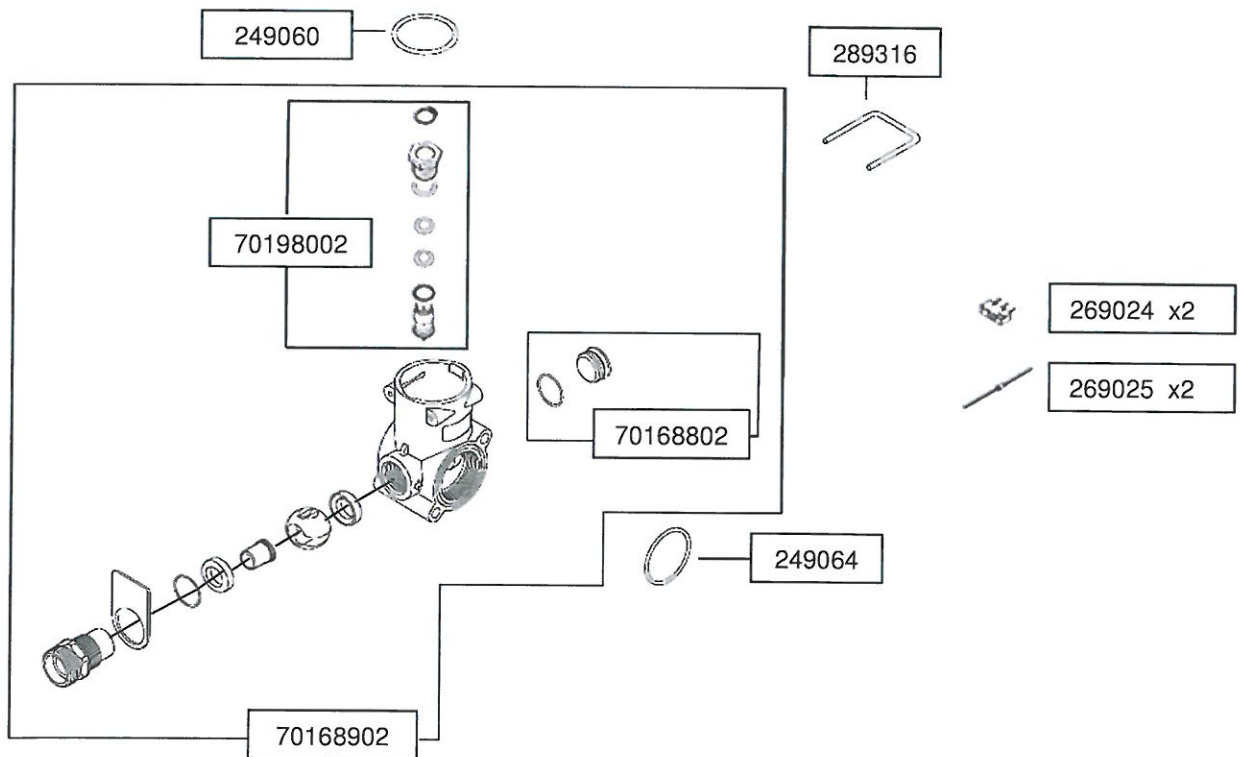
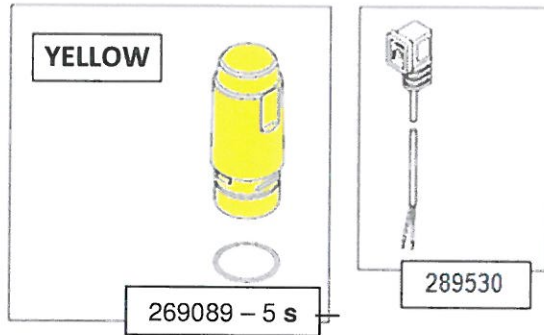


70205302 – CTO.CABLE CONEXION CB4





70221702 PRESSURE REGULATION VALVE





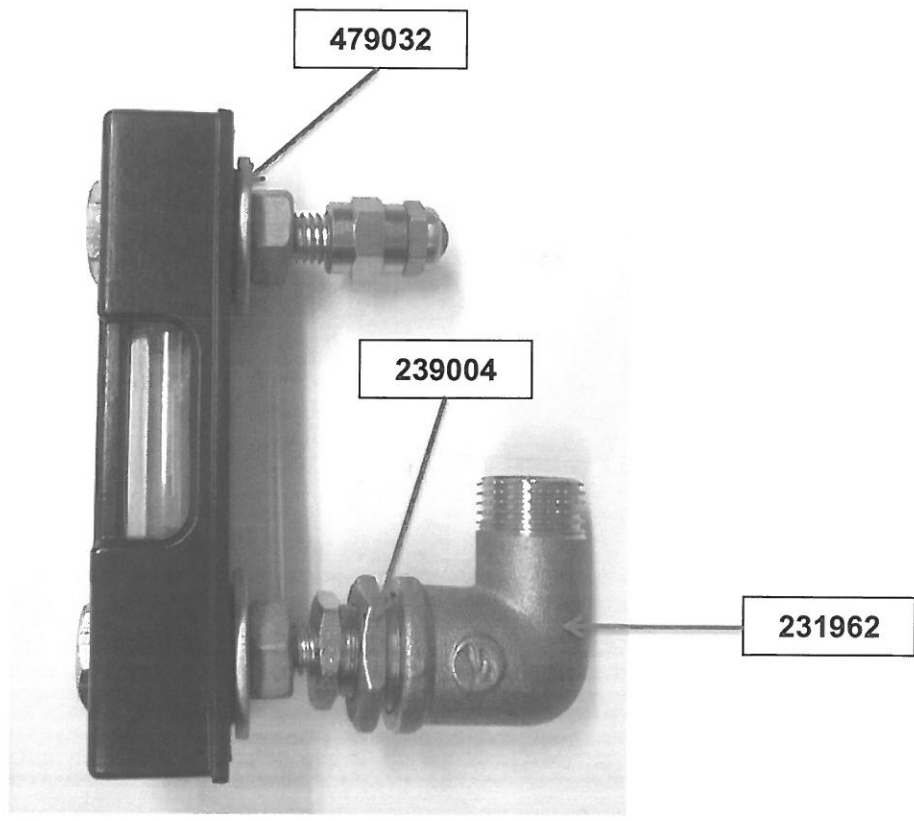
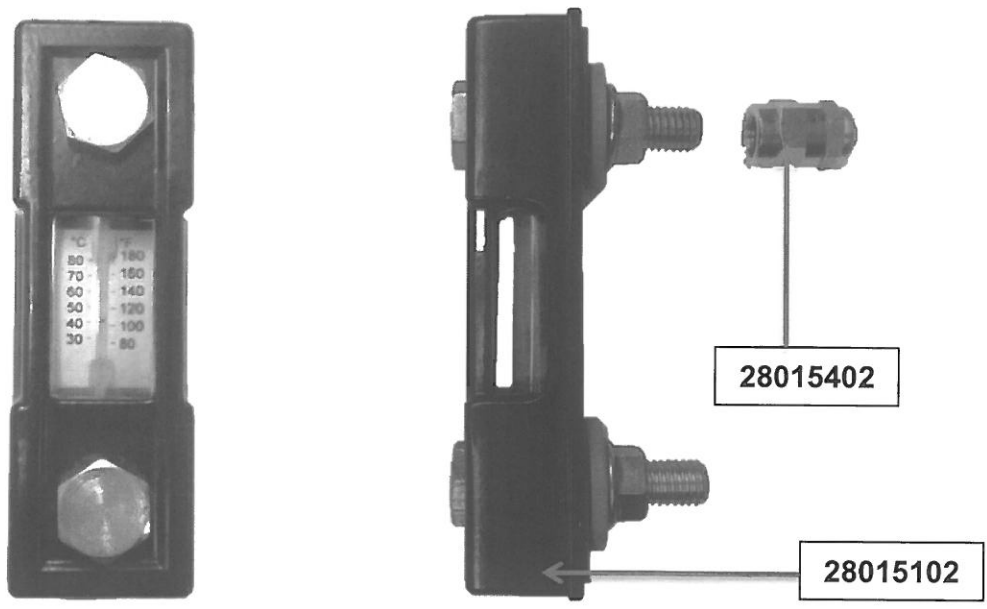
TAPONES CON VAPORIZADOR



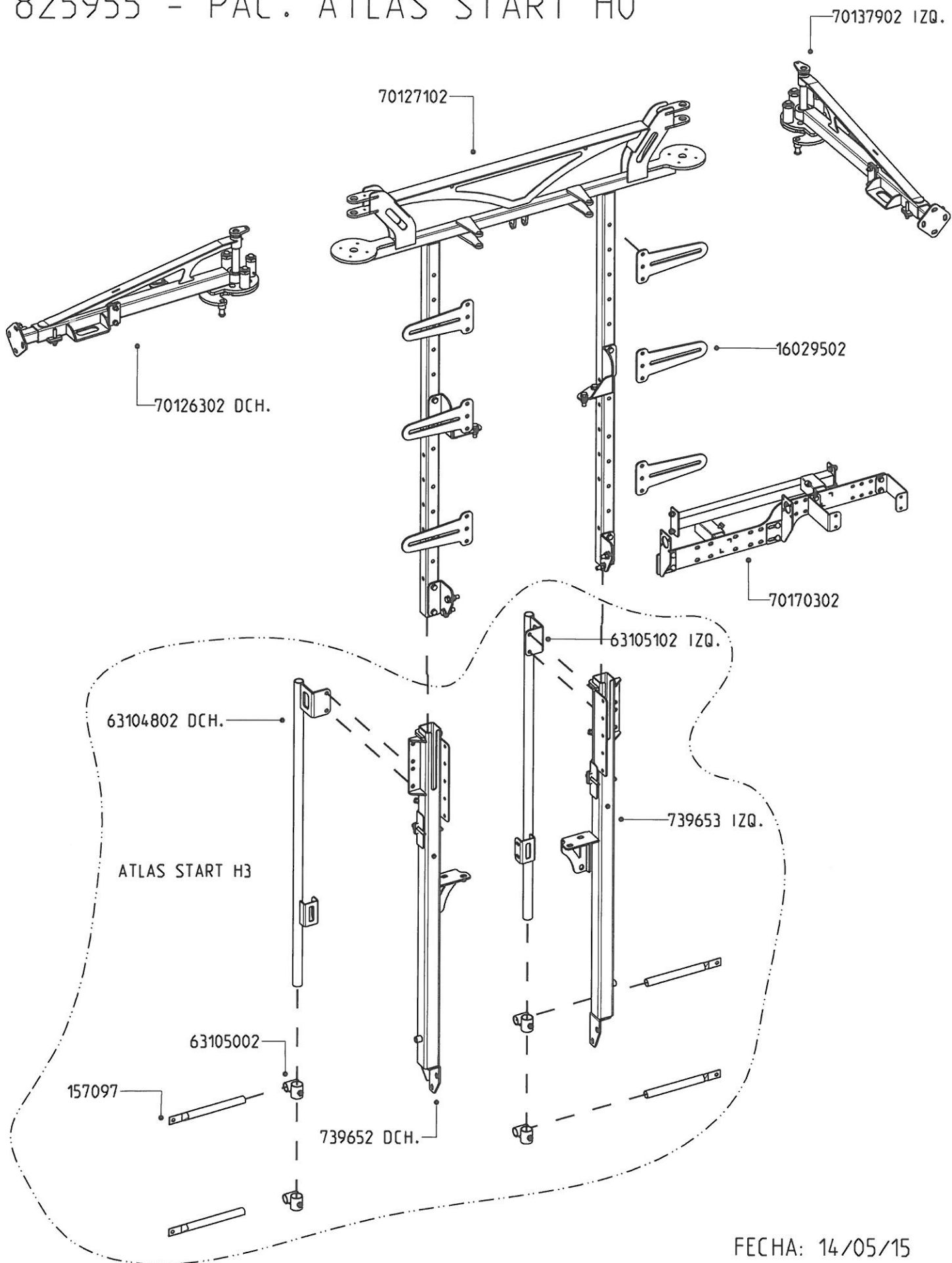
239022	TAPON C/VAPORIZAOR 1/2" GAS ZINCADO



70101702 – CTO.NIVEL ACEITE EXTERIOR PEQUEÑO

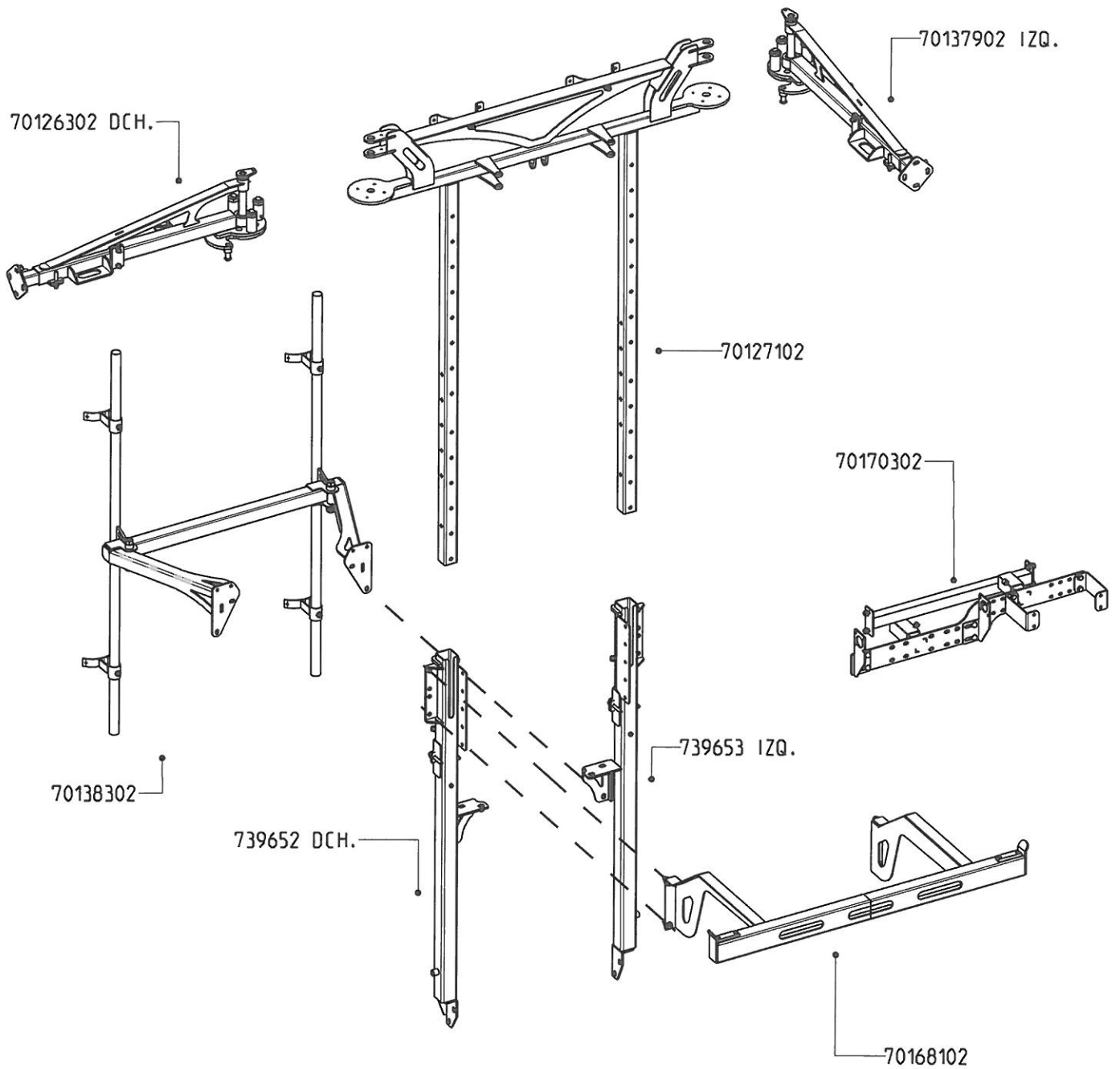


82504002 - PAC. ATLAS START H3
82503902 - PAC. ATLAS START H2
825955 - PAC. ATLAS START H0

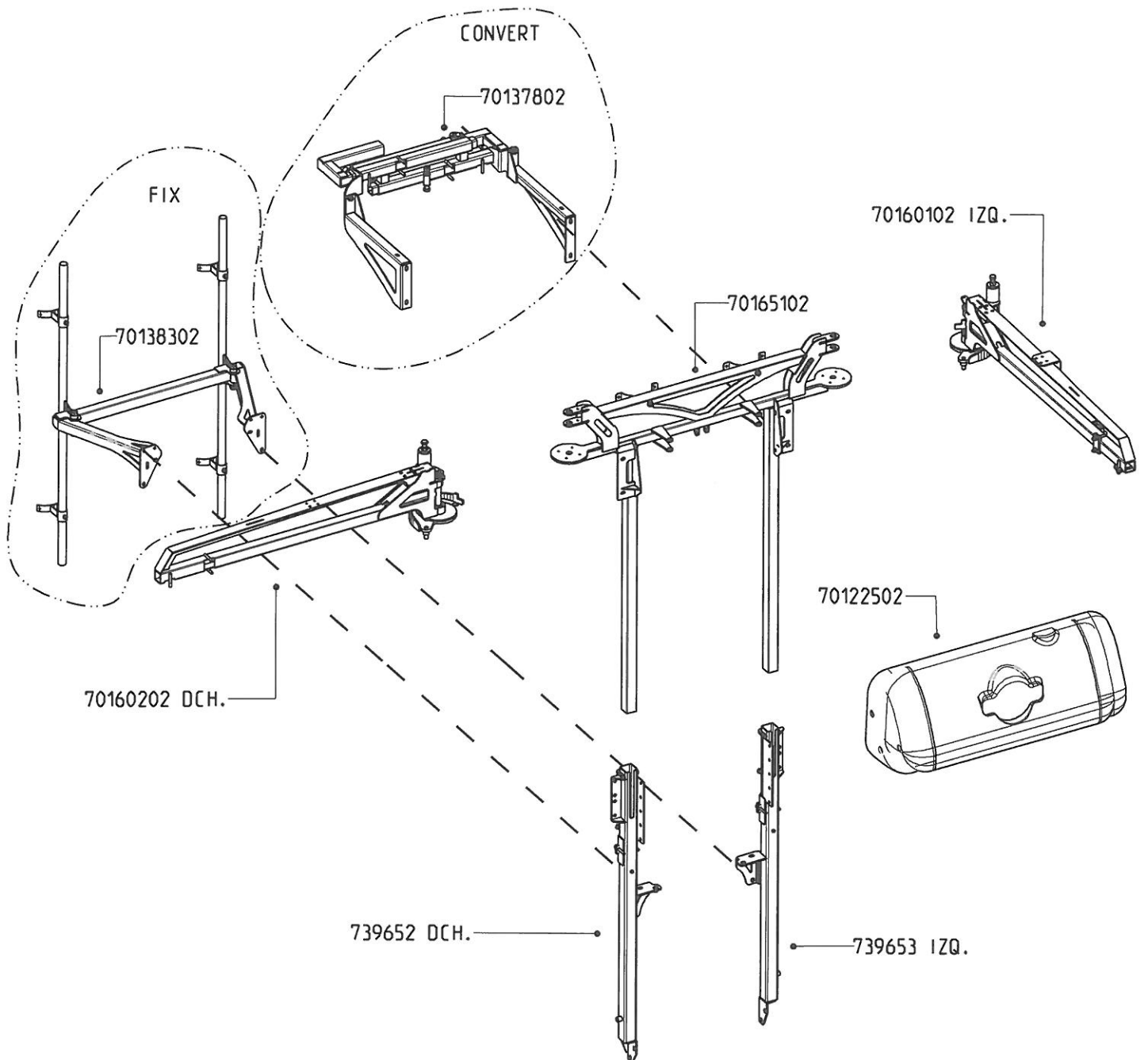


FECHA: 14/05/15

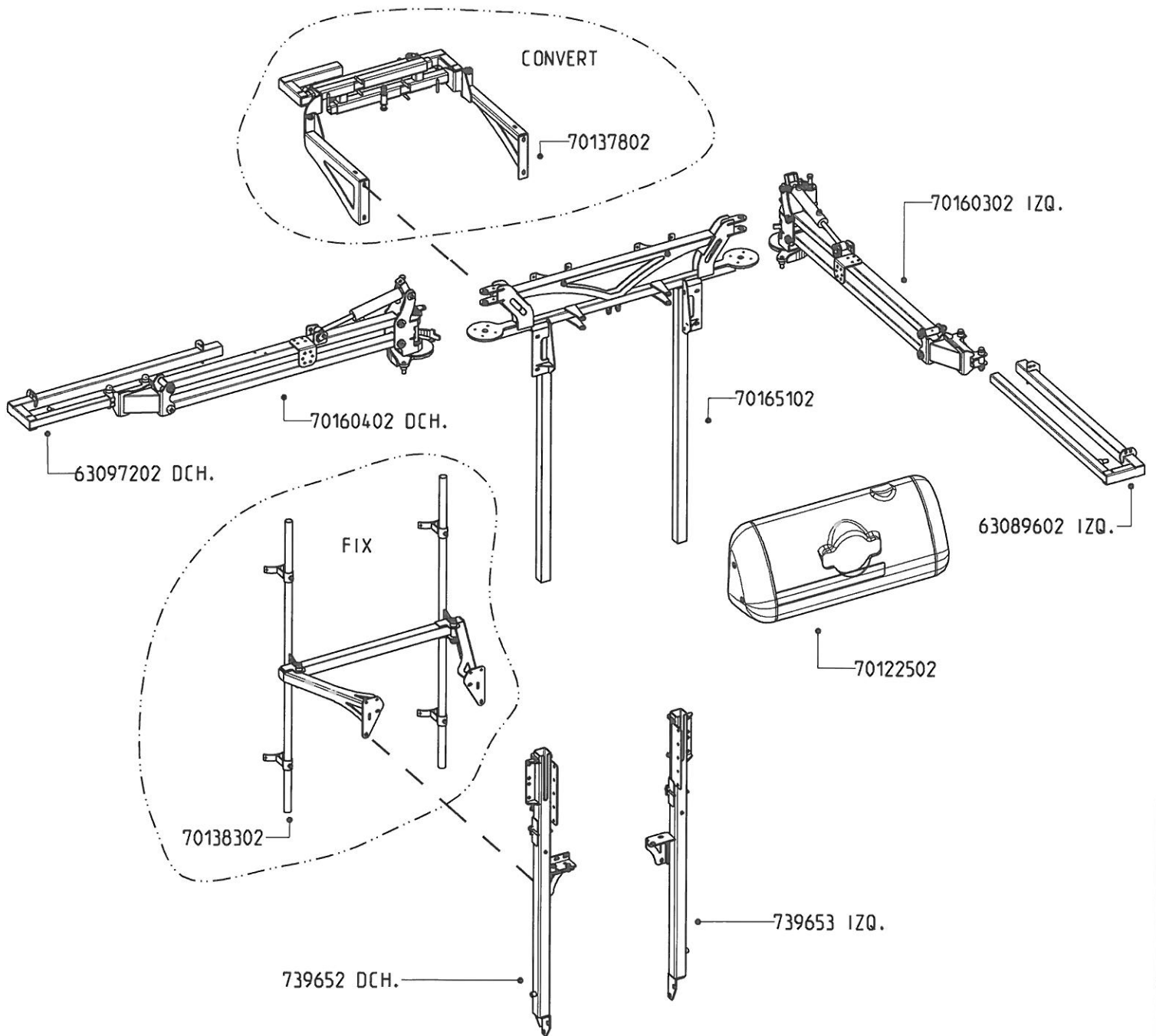
825981- PAC. ATLAS AGIL



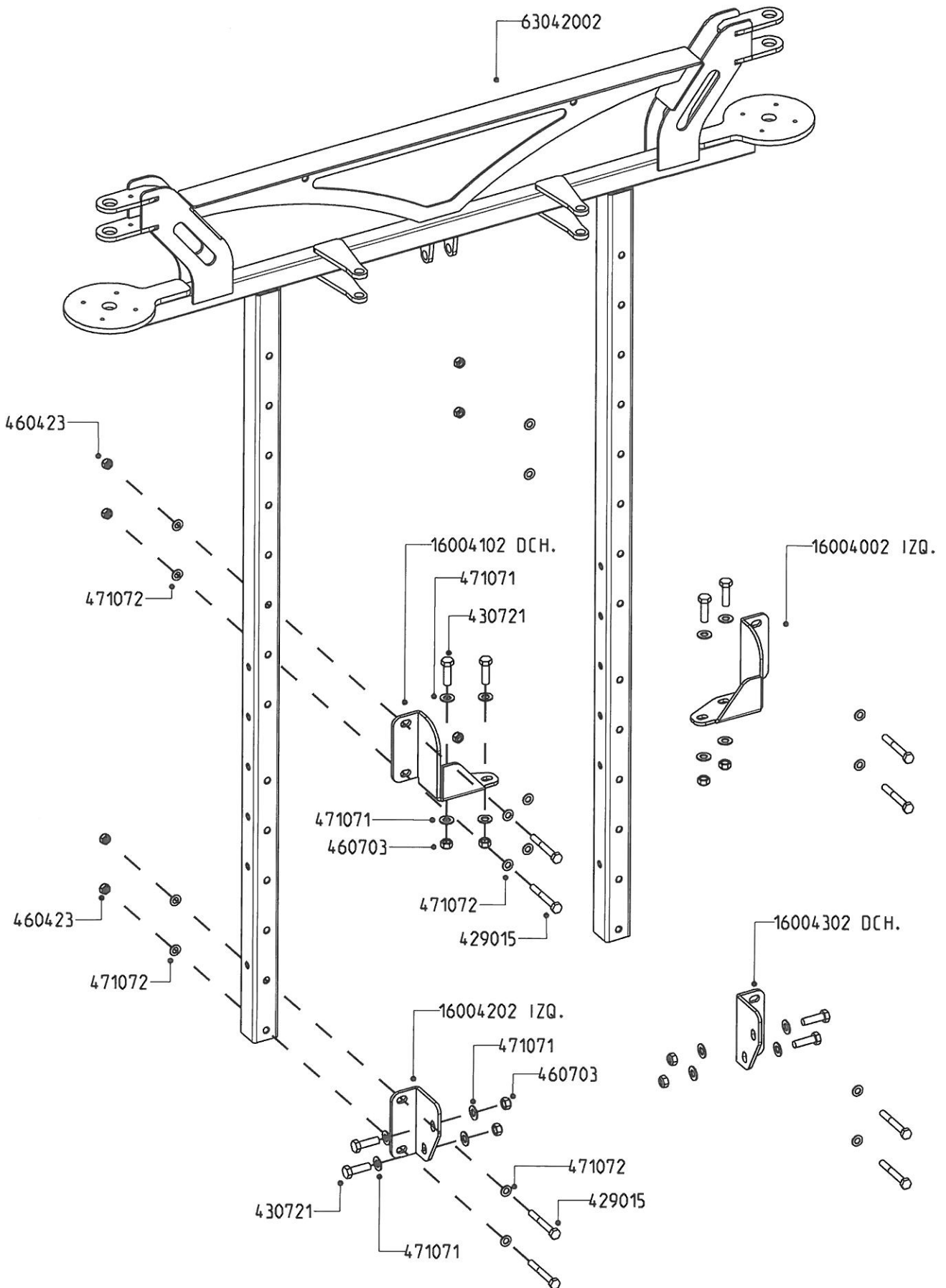
82504102 PAC. ATLAS SOLID FIX
825995 PAC. ATLAS SOLID CONVERT



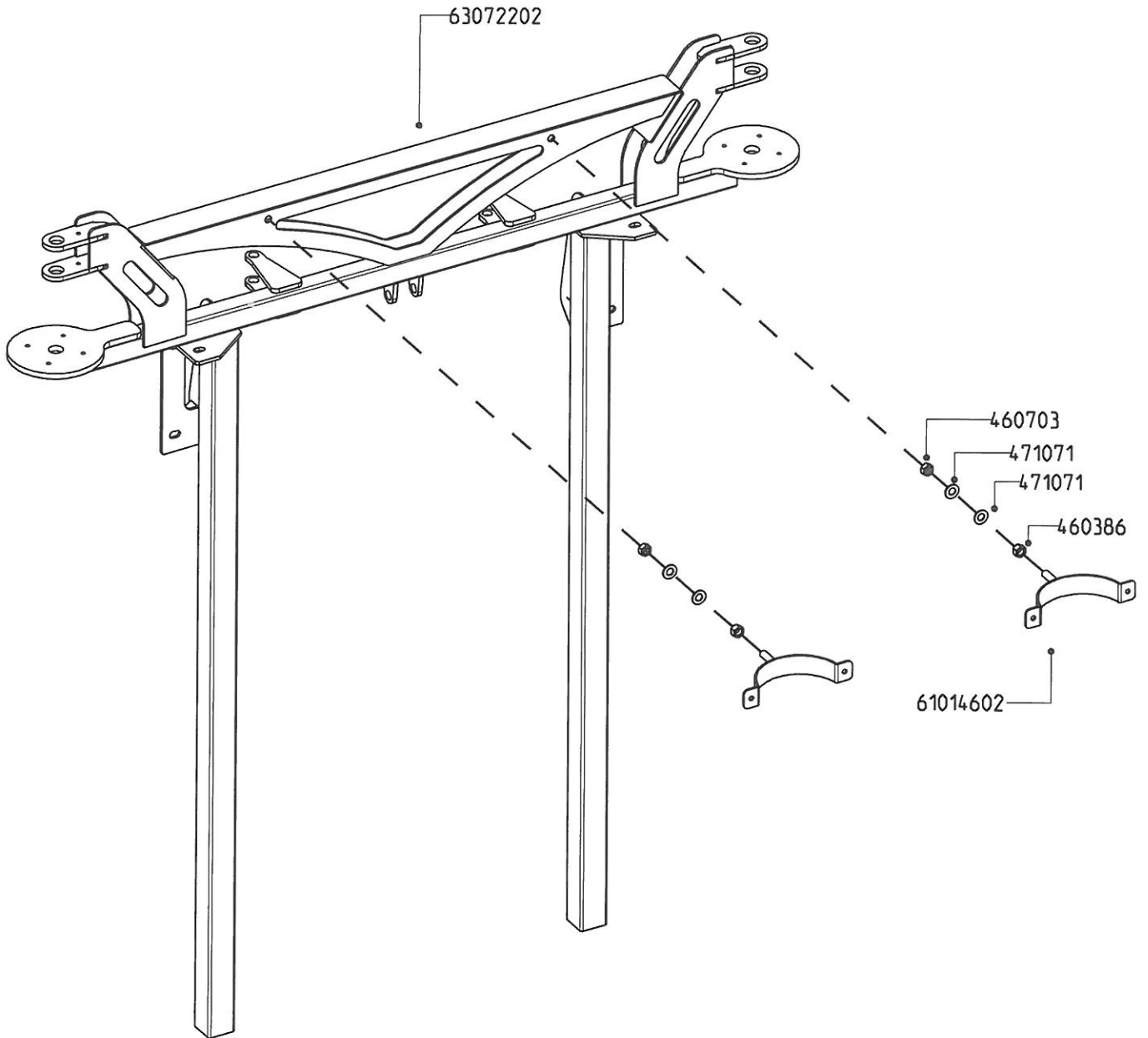
82504202- PAC. ATLAS SOLID GV FIX
825993 - PAC. ATLAS SOLID GV CONVERT



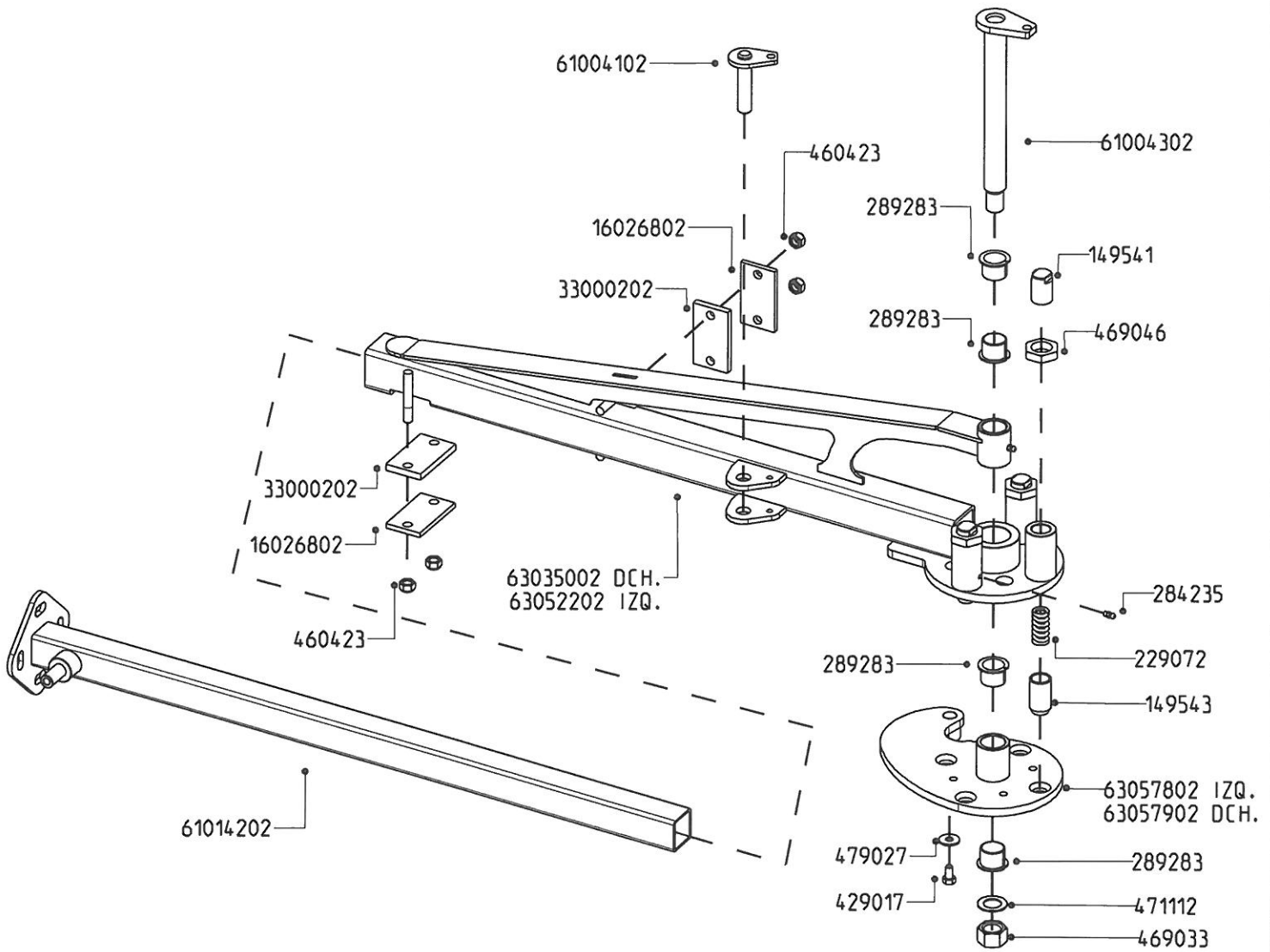
70119302 - PORTICO ATLAS START / ATLAS AGIL



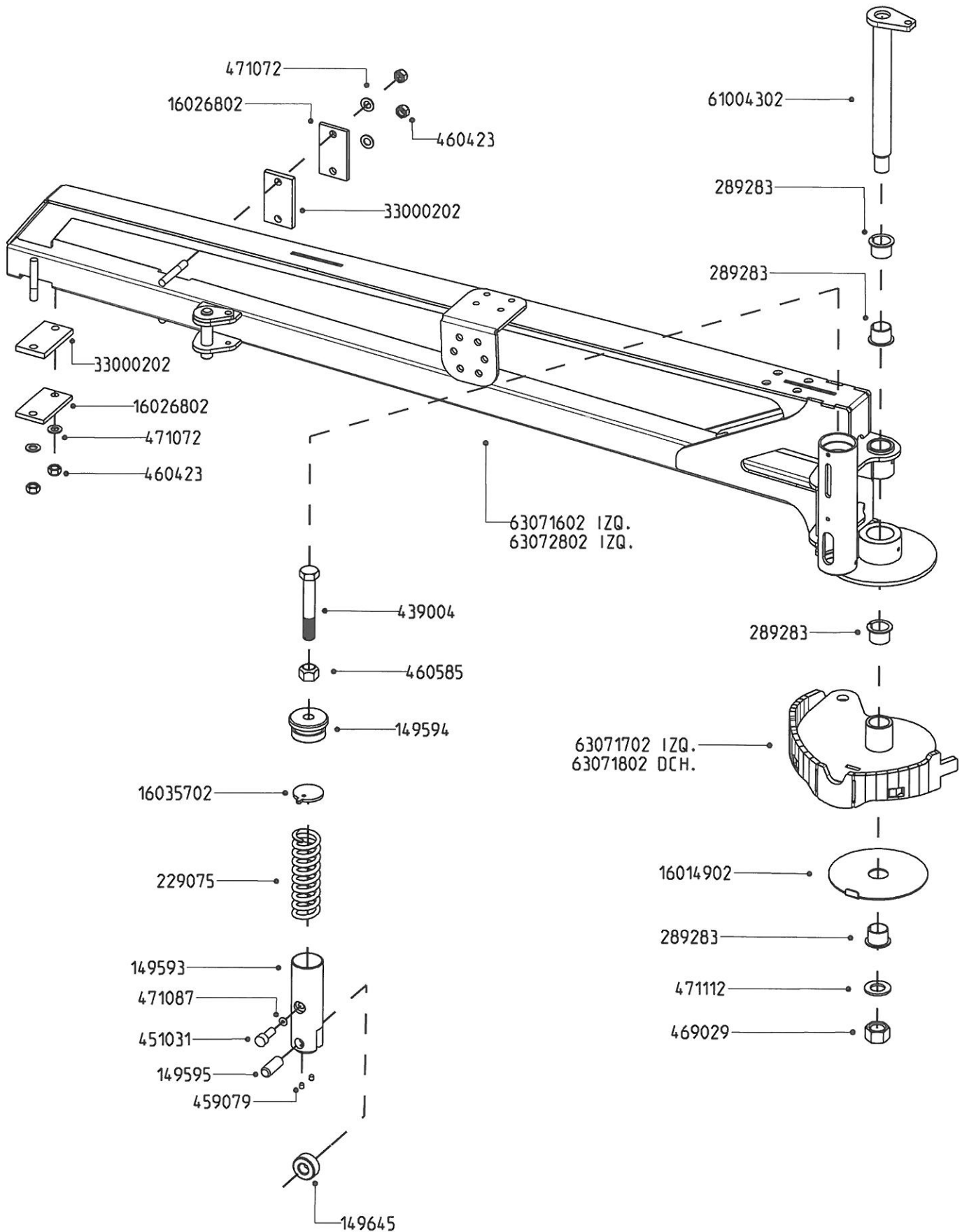
70165102 - CTO. PORTICO ATLAS AGIL /
/ ATLAS SOLID / ATLAS SOLID GV



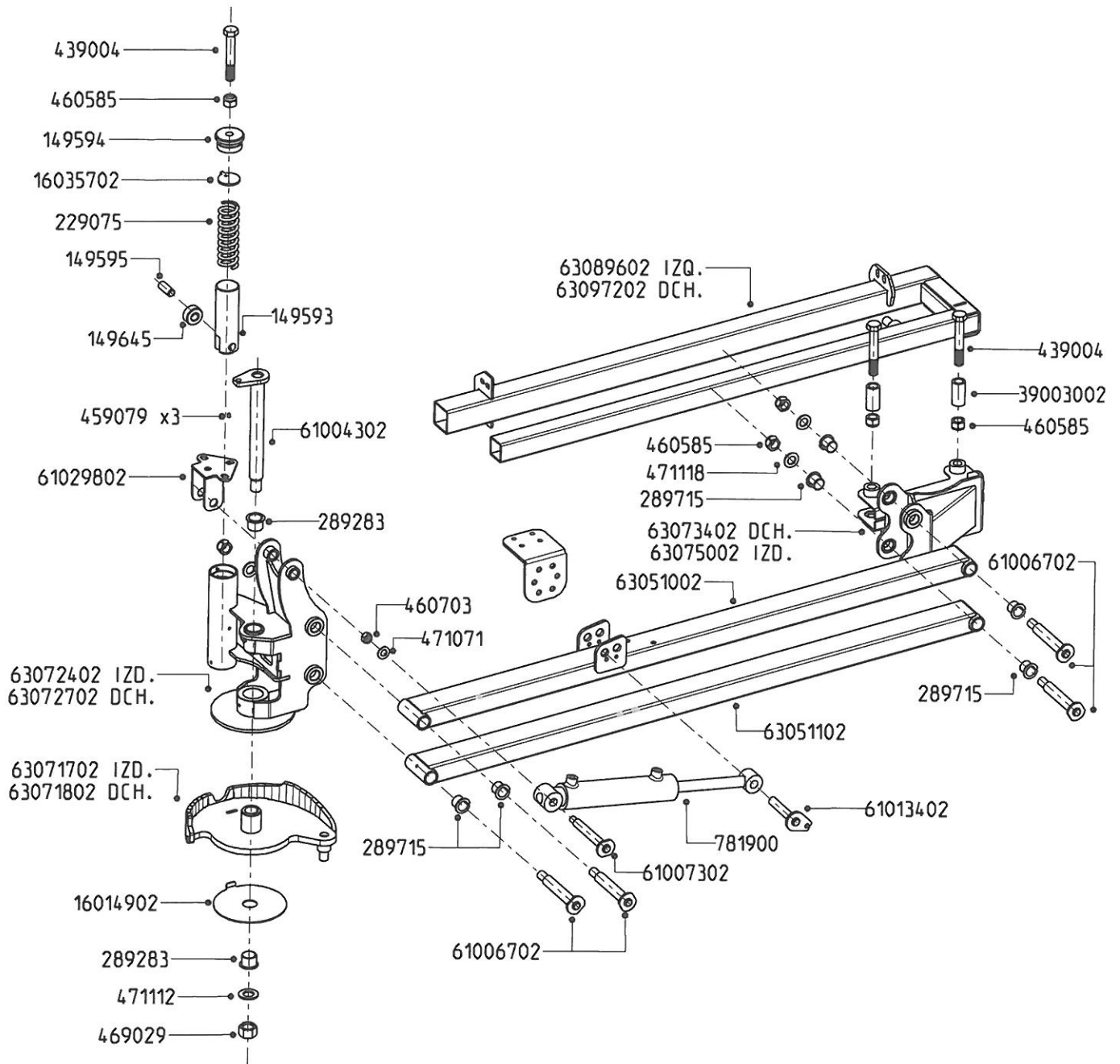
70126302- CTO. BRAZOS DCH MANUAL ATLAS AGIL
70137902- CTO. BRAZOS IZQ MANUAL ATLAS AGIL



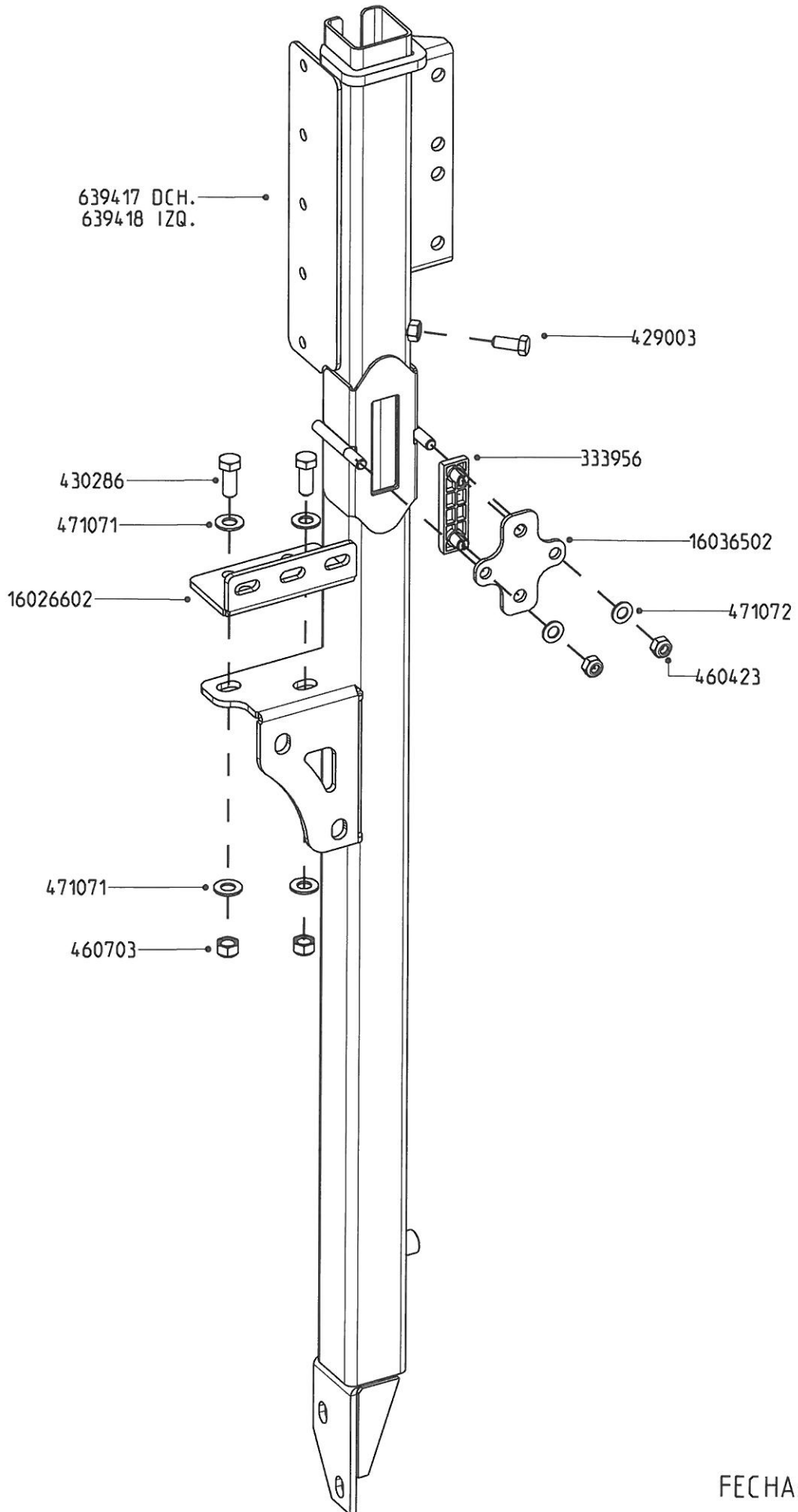
70160102 - BRAZO ATLAS SOLID IZQ.
 70160202 - BRAZO ATLAS SOLID DCH.



70160302 CTO. BRAZO IZD. ATLAS GV
 70160402 CTO. BRAZO DCH. ATLAS GV

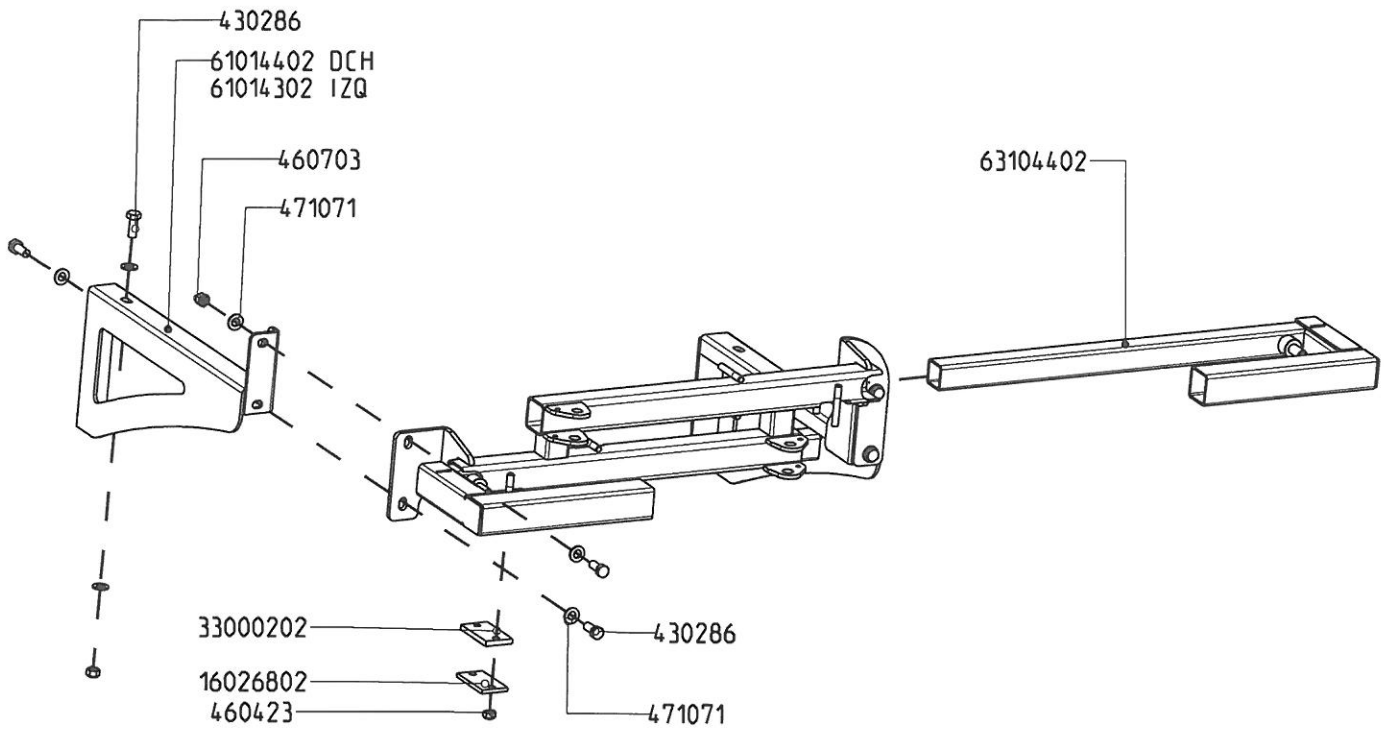


739652 - GUIA PORTICO BARRAS VIÑA ATLAS DCH.
739653 - GUIA PORTICO BARRAS VIÑA ATLAS IZQ.

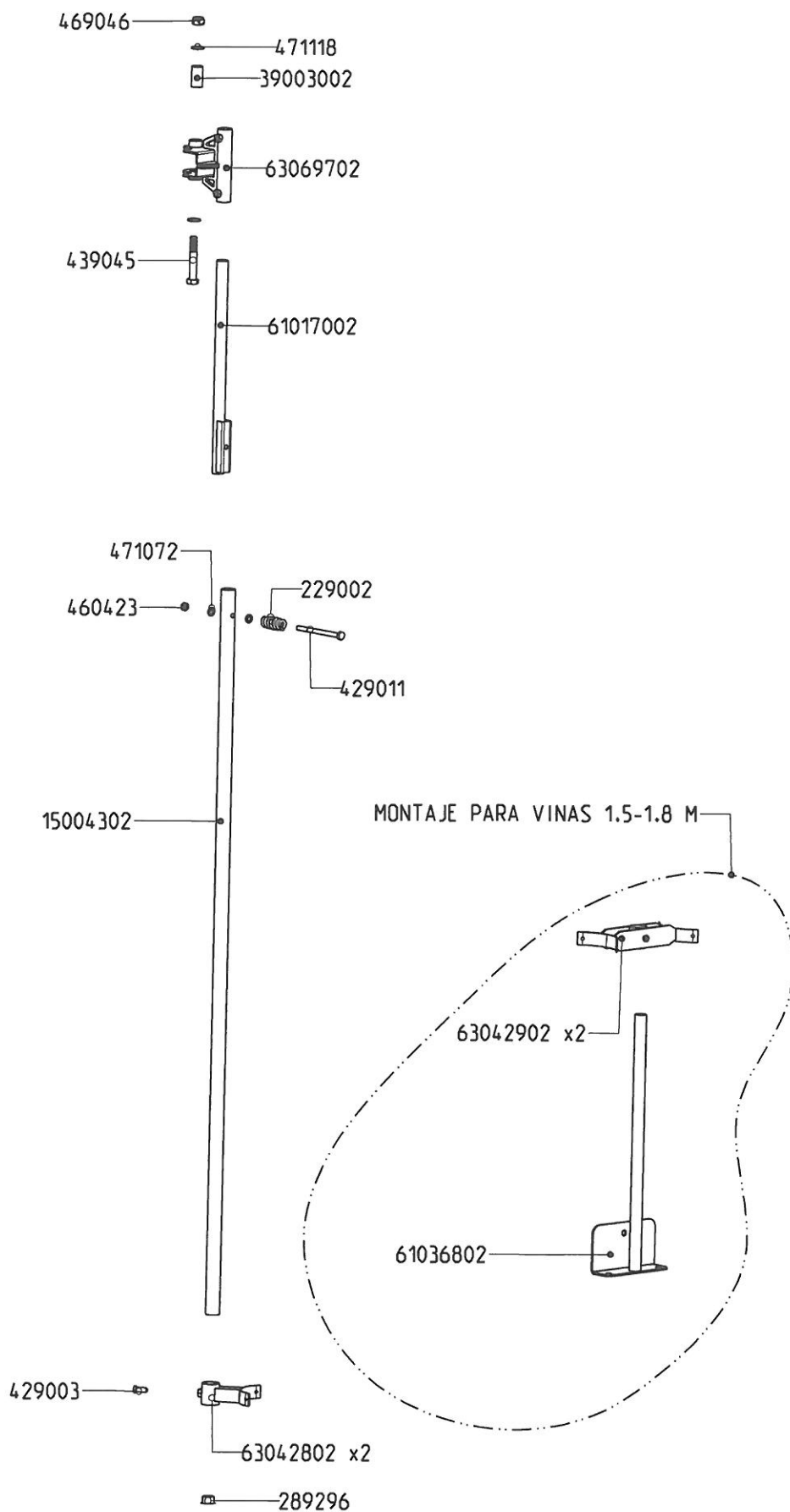


FECHA: 12/05/15

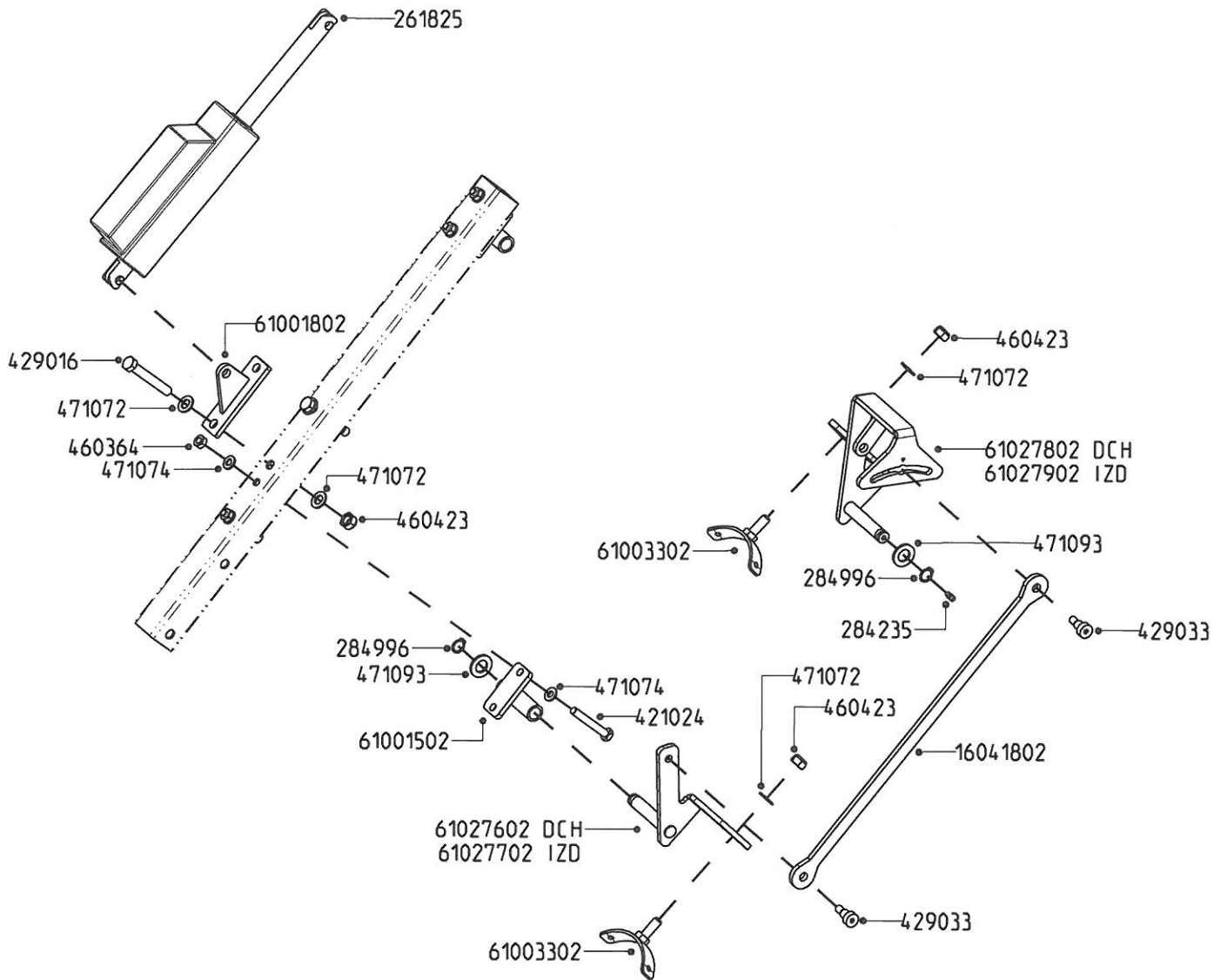
70137802 CTO. BAJANTE TRASERA ROMBO ATLAS



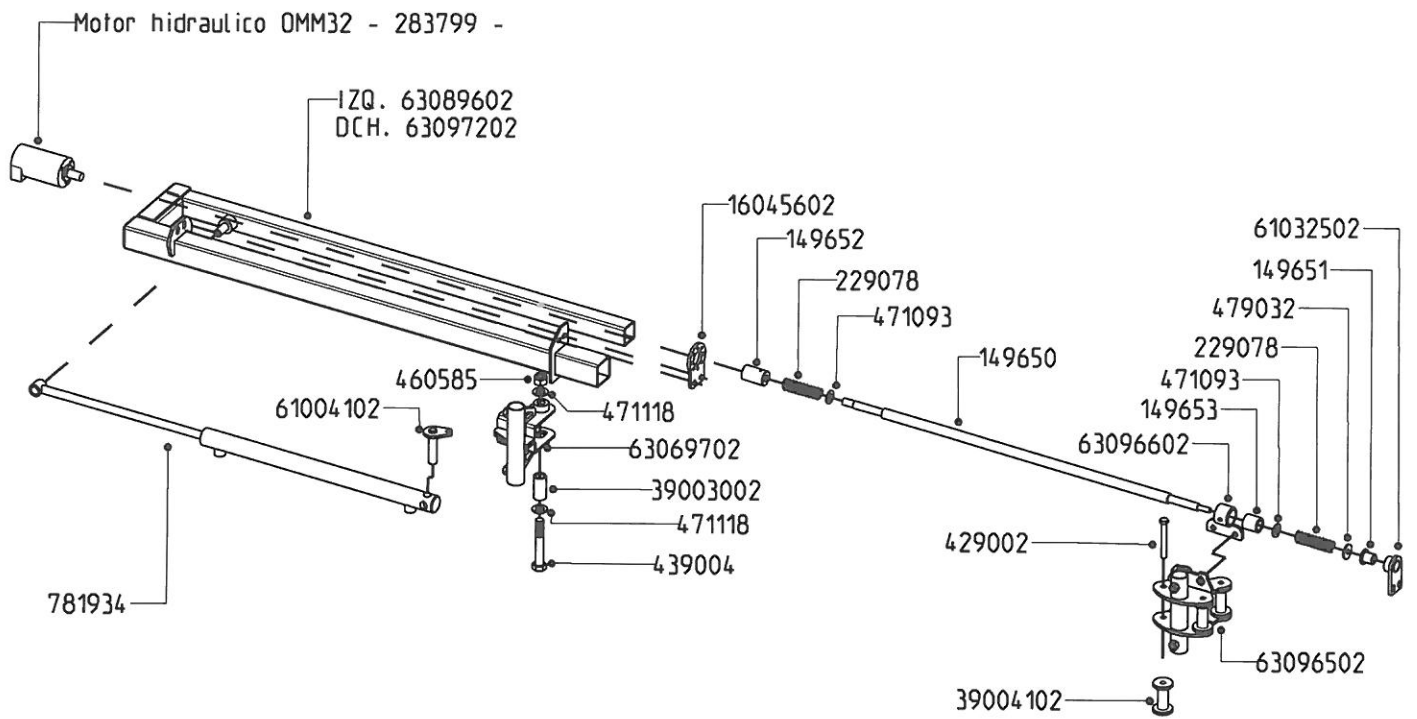
70208502 - CTO. ACC. BAJANTES TAS. ATLAS PARAFLOW



70124302 CTO PISTON-2 ELECTRIC BOXER/ATLAS



70215102 - ADAPTA E + HUSILLO ATLAS



FECHA: 12/05/15

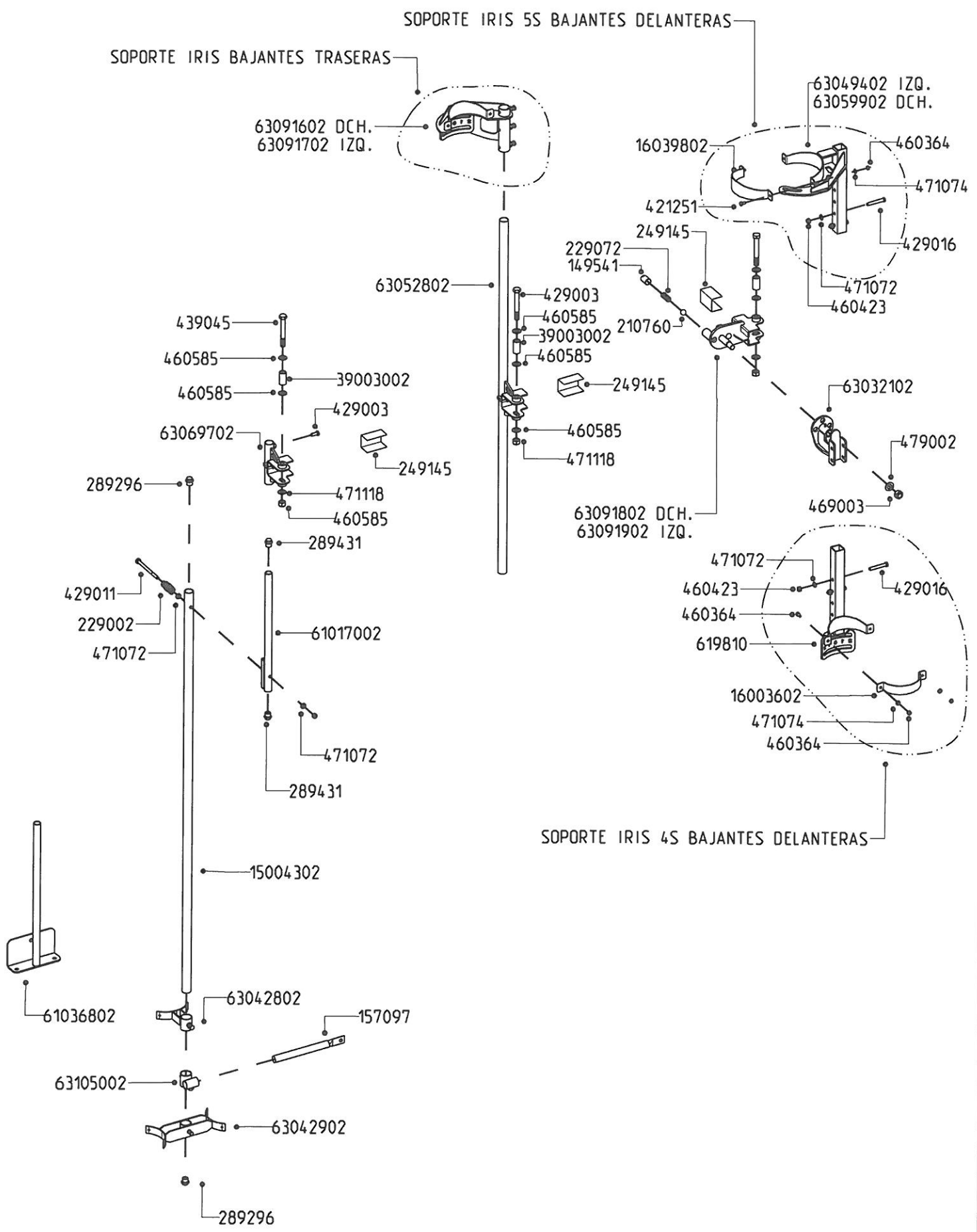
GRAPAS DELANTERAS Y TRASERAS ATLAS

SOPORTE IRIS 5S BAJANTES DELANTERAS

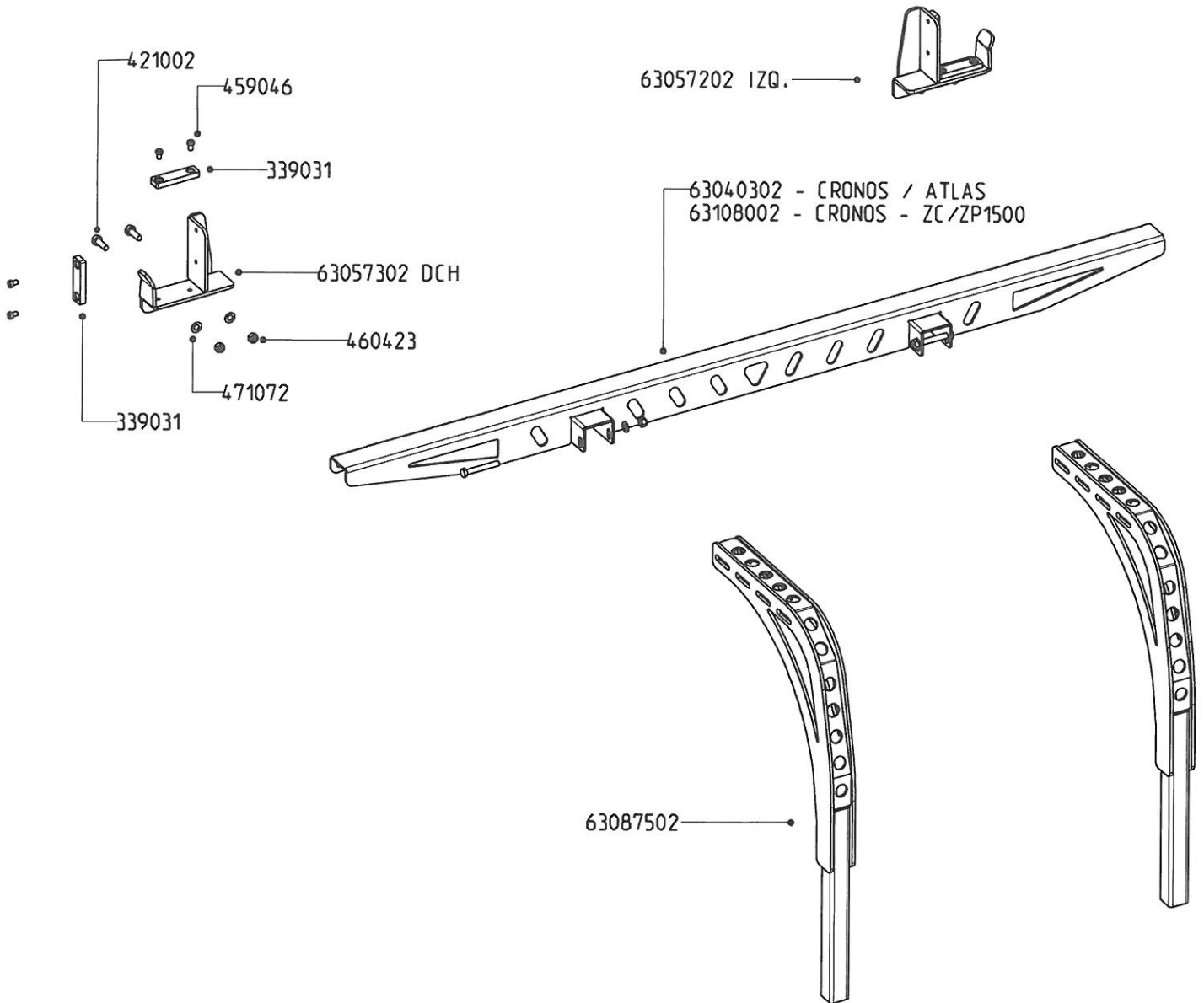
SOPORTE IRIS BAJANTES TRASERAS

63091602 DCH.
63091702 IZQ.

63049402 IZQ.
63059902 DCH.



73001702 - CTO. TRANSPORTE CRONOS RIDER/VARIA EXTEND
73005702 - CTO. TRANSPORTE ATLAS SO/GV - FX-CV
73001002 - CTO. TRANSPORTE CRONOS ZC-ZP1500





MANGUERAS SPIRALINA



289602	SPIRALINA 16 x 20mm
289847	SPIRALINA 20 x 25mm
289848	SPIRALINA 27 x 32mm
289849	SPIRALINA 35 x 40mm
289831	SPIRALINA 44 x 50mm
289979	SPIRALINA 80 x 90mm



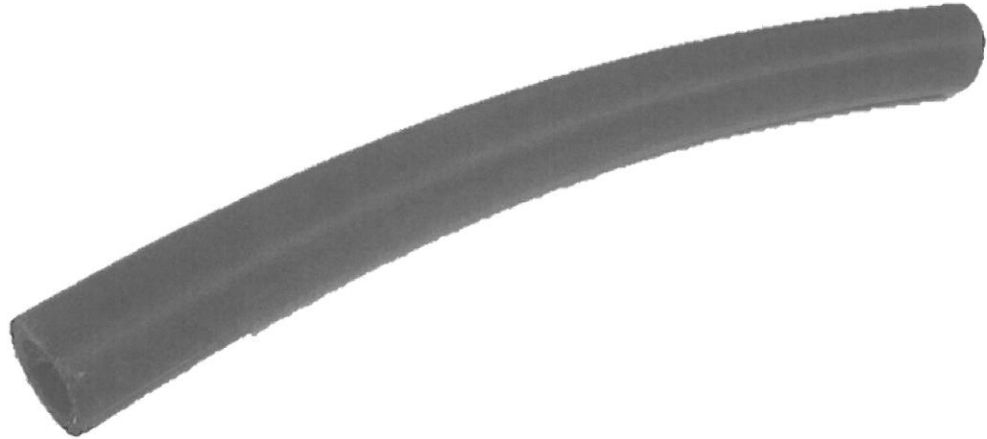
PERFIL GUARDACANTOS



249150	BURLETE PLASTICO ARMADO CHAPA 4
249151	BURLETE PLASTICO ARMADO CHAPA 6



MANGUERAS PRESION



927017	MANG. 3/8" PRESION 60 bars	334533	
927021	MANG. 1/2" PRESION 60 bars	334534	Pulverizadores
927032	MANG. 3/4" PRESION 60 bars	334531	
927124	MANG. 1" PRESION 60 bars	284237	
927323	MANG. 10 PRESION 80 bars	284225	Paraflows – manos grises
927324	MANG. 12 PRESION 80 bars	282026	Iris – manos blancas
927325	MANG. 16 PRESION 100 bars	289493	



MANGUERAS ASPIRACION



92700002	MANG. 1" ASPIRACION d.25 int	Abraz.284237 - 20/32
92700702	MANG. 1"1/4 ASPIRACION d.32 int.	Abraz.284585 - 25/40
92700102	MANG. 1"1/2 ASPIRACION d.38 int.	Abraz.284224 - 32/50
92739100	MANG. 2" ASPIRACION d.50 int.	Abraz.283866 - 55/59



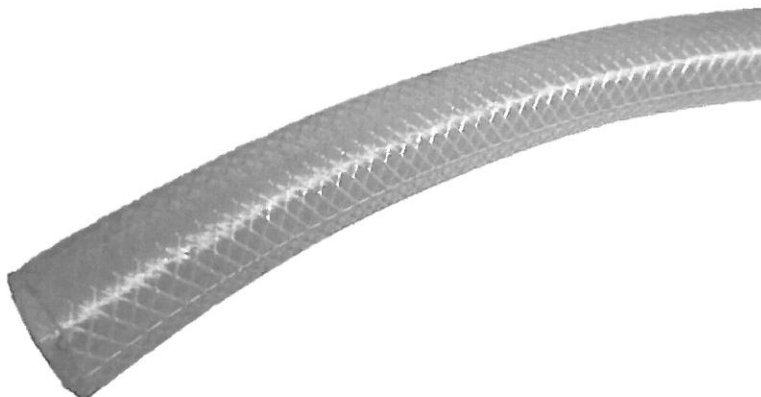
MANGUERAS AIRE NEGRA



92700302	MANG.D.80 AIRE NEGRA	284238 Abrazad.80/100 W4
92700402	MANG.D.100 AIRE NEGRA	289259 Abrazad.104/112 W4
92700502	MANG.D.125 AIRE NEGRA	289371 Abrazad.130/140 W4
927827	MANG.D.150 AIRE NEGRA	289878 Abrazad.150/160 W4
927829	MANG.D.180 AIRE NEGRA	28015202 Abrazad.187/200 W4
92700602	MANG.D.200 AIRE NEGRA	28004202 Abrazad.200/213 W4
927824	MANG.D.250 AIRE NEGRA	2 de 289059 Abraz.130/150 W2
927825	MANG.D.300 AIRE NEGRA	2 de 289060 Abraz.140/160 W2
927826	MANG.D.356 AIRE NEGRA	2 de 289060 Abraz.140/160 W2



MANGUERAS TEXOVINIL



927320	MANG.D.8 TEXOVINIL
927822	MANG.D.10 TEXOVINIL
927820	MANG.D.15 TEXOVINIL
9924073	MANG.D.20 TEXOVINIL



POLIETILENO AIRE VIÑA



359384	BIFURCACION D.200-150 NORMAL
---------------	-------------------------------------



359550	BIFURCACION D.150-125-100
---------------	----------------------------------

359540	BIFURCACION D.200-150-125
---------------	----------------------------------



359539	CODO 90° D.200 AIRE
---------------	----------------------------

359551	CODO 90° D.150 AIRE
---------------	----------------------------



359520	BIFURCACION 180° D.150-125-100
---------------	---------------------------------------



359590	TUBO+CODO+BIFURCACION D.150
---------------	------------------------------------

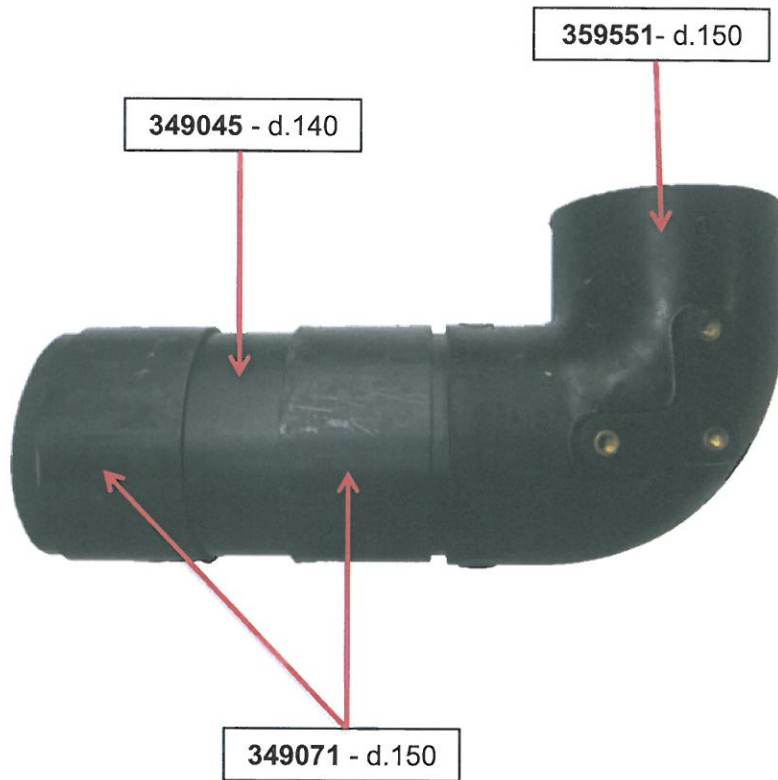
359541	TUBO+CODO+BIFURCACION D.180
---------------	------------------------------------



	D.150		D.200	
	INTERIOR	EXTERIOR	INTERIOR	EXTERIOR
BOXER START	359605	359606	359601	359602
BOXER AGILE	359607	359608	359603	359604
BOXER SOLID	359509	359510	359599	359600



349131- CODO D.150 + MANGUITO D.140





349133 – CODO 90° D.125 PVC PR.





359384 – BIFURCACION D.200-150 NORMAL





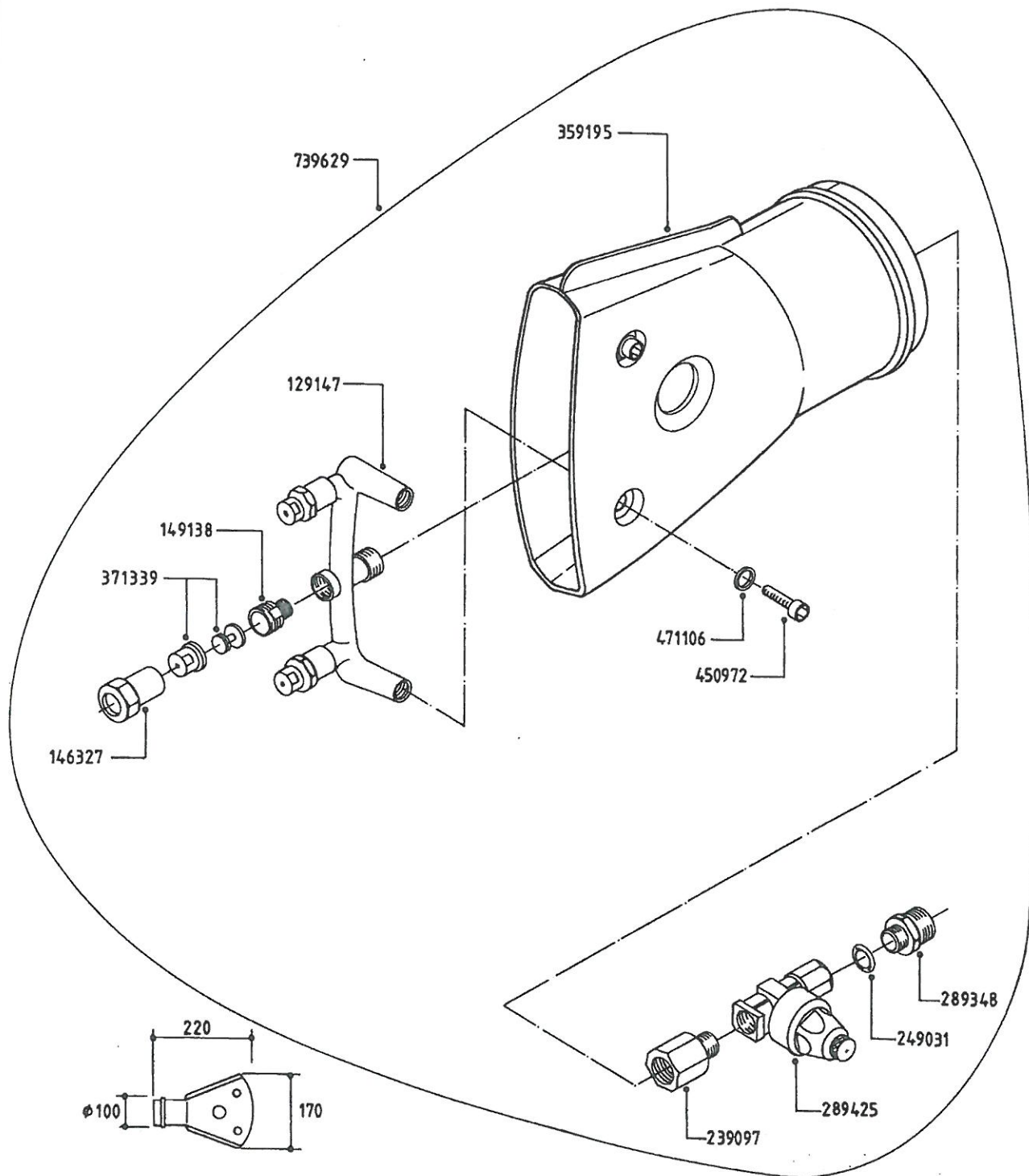
359520 – BIFURCACION 180°- D150-125





Hydropneum. air spouts Ø100 3,
9_108, 17:10:11

Page 1
Date 28.07.2015 14:18

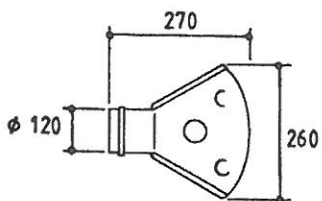
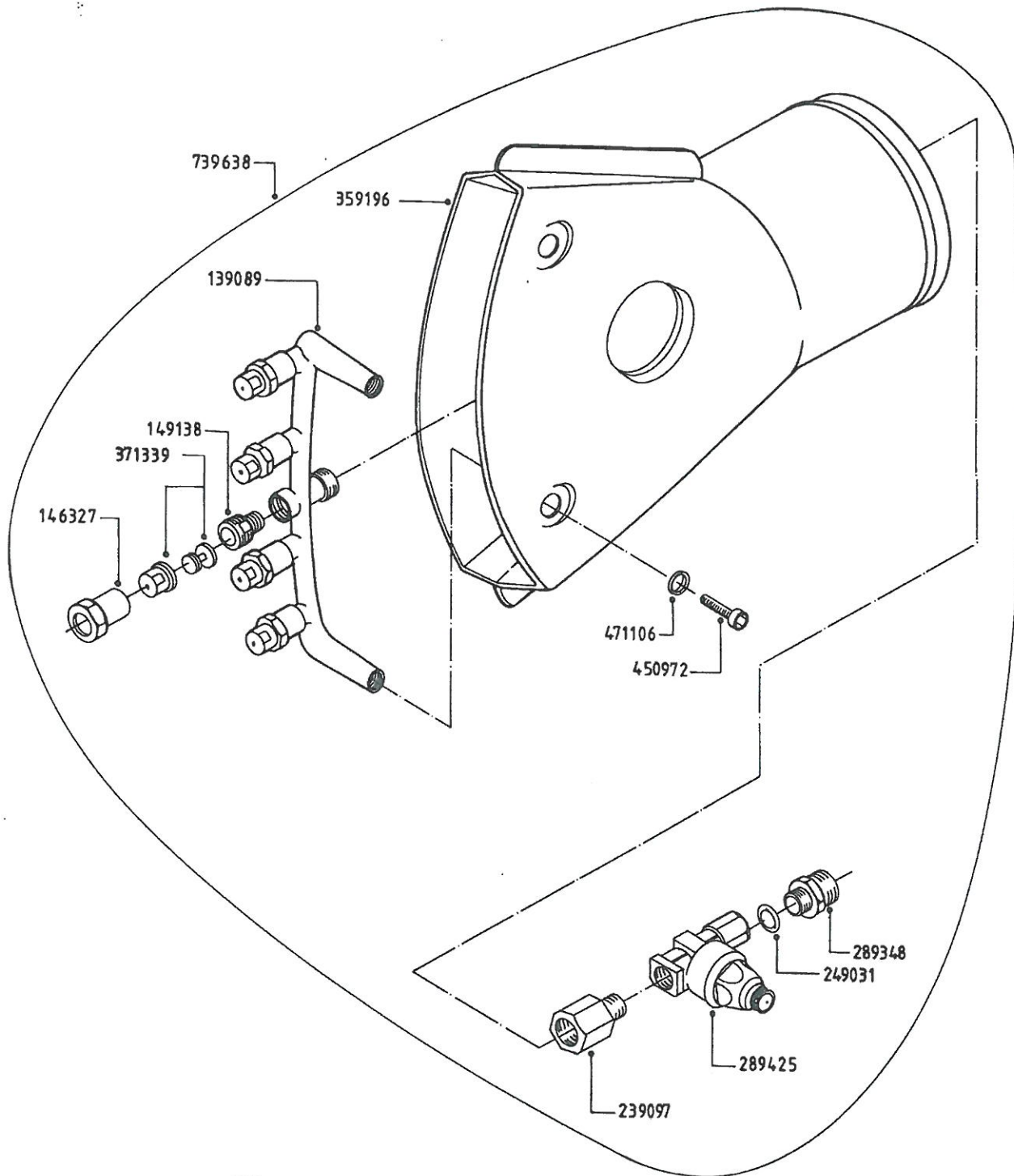




Hydropneum. air spouts Ø120 5,
9_109, 17:10:11

Page 1

Date 28.07.2015 14:18

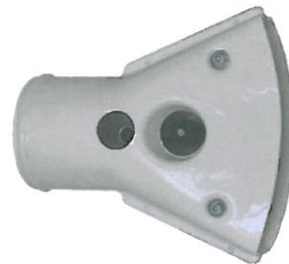
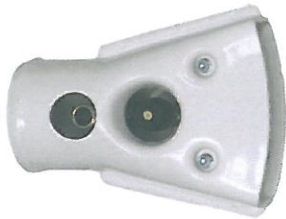




HYDROPNEUMATIC

CAÑONES

Cannons 3S D100	739629		Cannons 5S D125	739638	?
-----------------	--------	--	-----------------	--------	---



Cannons 1S	70161702	
------------	----------	--



IRIS

Iris D150 4S	73000302 / 73000102		Iris D180 5S	73000402 / 73000202	€
---------------------	---------------------	--	---------------------	---------------------	---

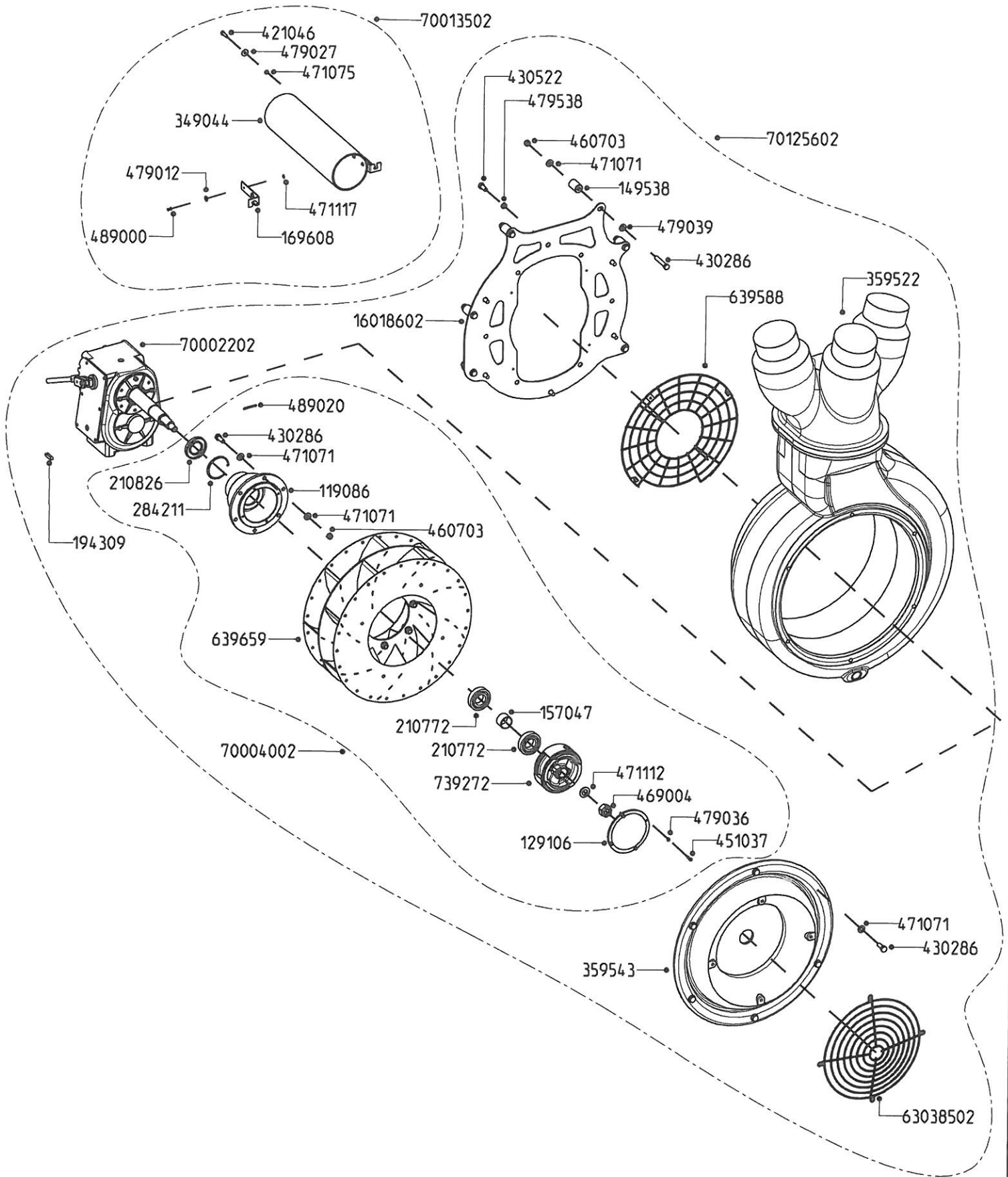


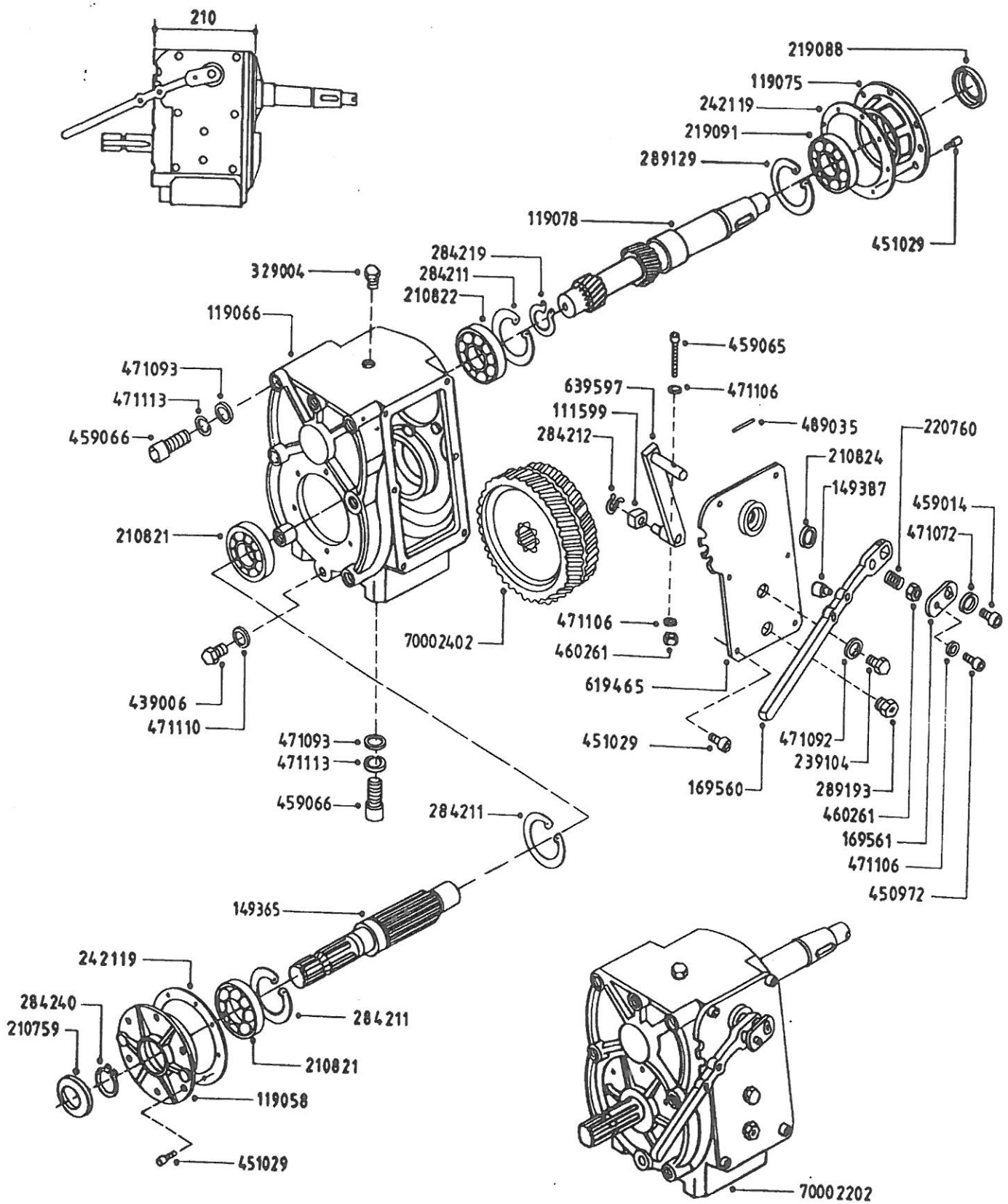
TOP SPRAY

Top Spray D150 1S	70156902		Top Spray D150 2S	73000602	
--------------------------	----------	--	--------------------------	----------	--



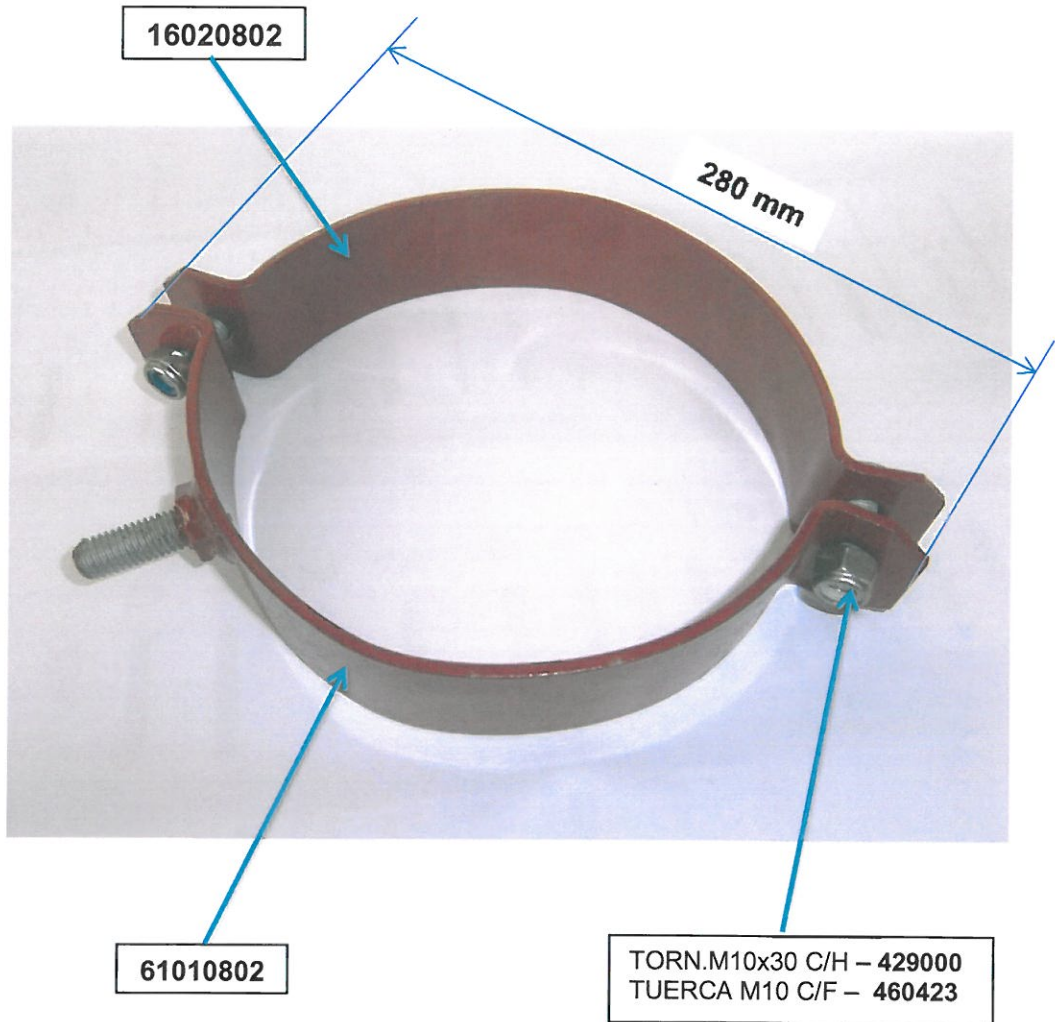
84712302 PAC.TD56+ENV.3S MULT. 6,6





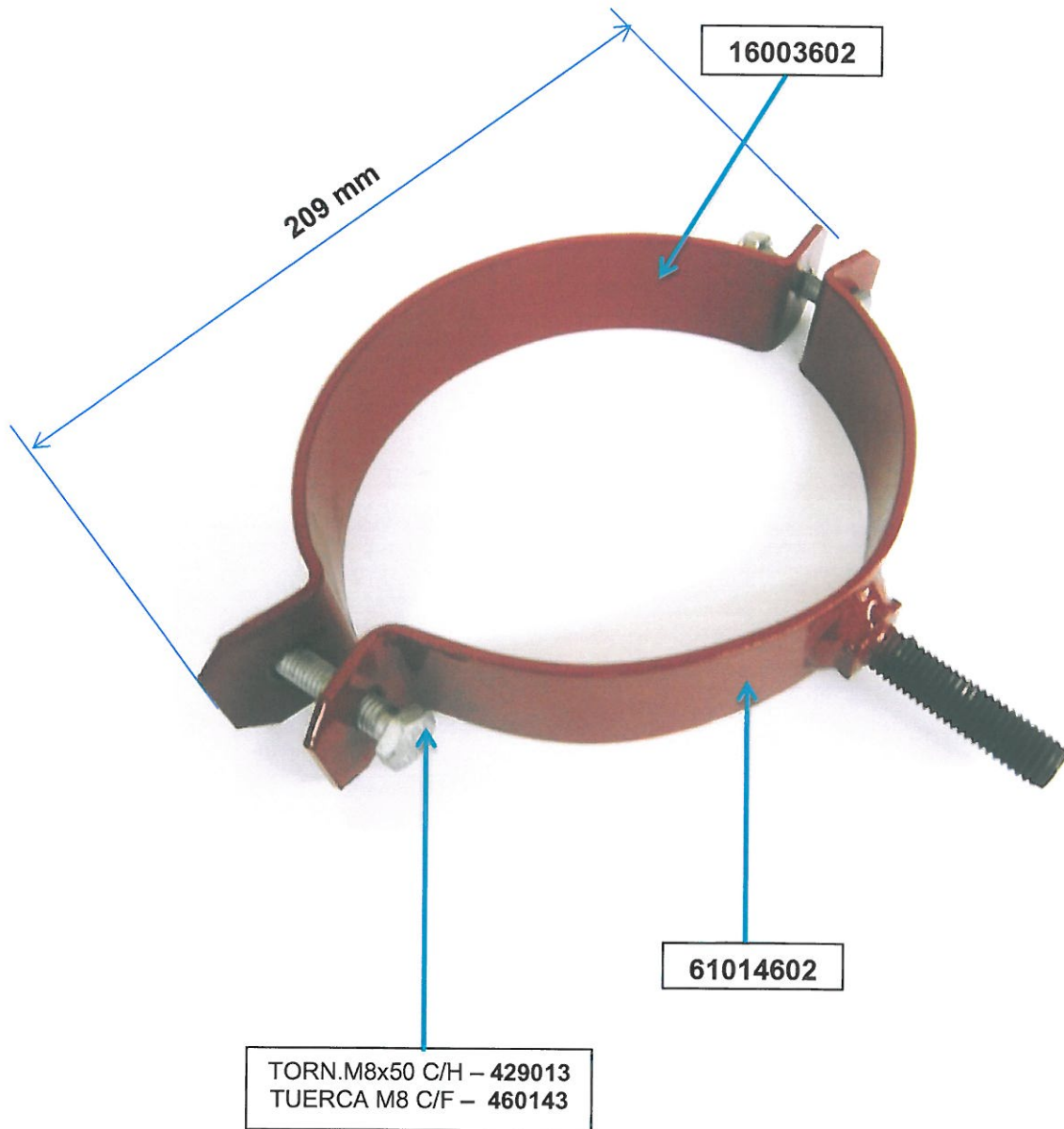


BRIDA SOP.TUBO AIRE PARA MANG.D.200



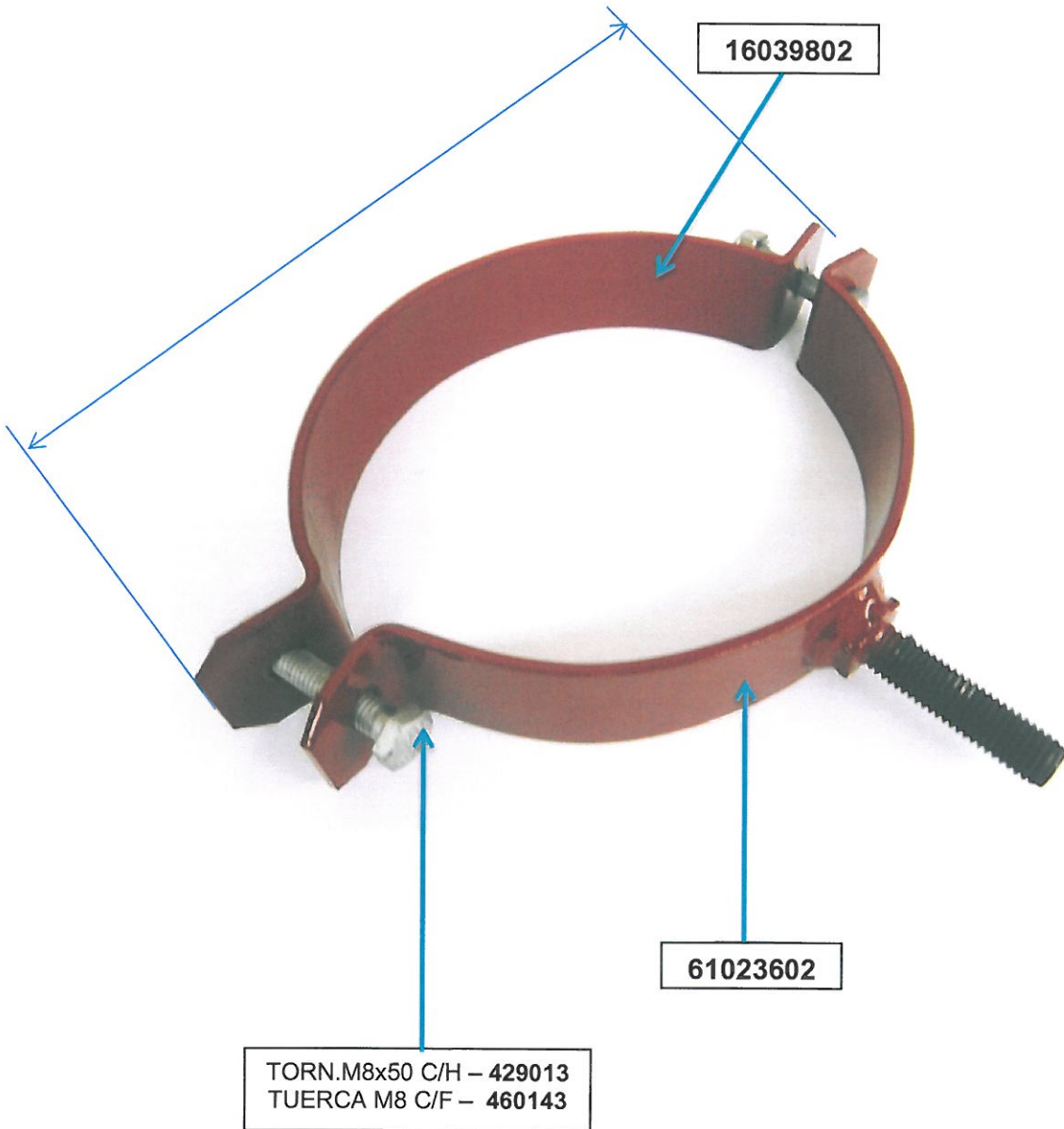


BRIDA SOP.TUBO AIRE PARA MANG.D.150





BRIDA SOP.TUBO AIRE PARA MANG.D.180





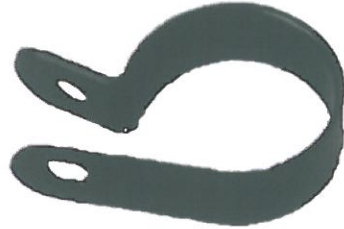
ABRAZADERAS SUPRA W4 INOX



283866	ABRAZ.d.55/59 SUPRA W4 INOX	Para mang.d.2" aspira.d.50
28007402	ABRAZ.d.85/91 SUPRA W4 INOX	Para mang.d.80 aire
289259	ABRAZ.d.104/112 SUPRA W4 INOX	Para mang.d.100 aire
289371	ABRAZ.d.130/140 SUPRA W4 INOX	Para mang.d.125 aire
289878	ABRAZ.d.150/160 SUPRA W4 INOX	Para mang.d.150 aire
289289	ABRAZ.d.160/180 SUPRA W4 INOX	Para mang.d.
28015202	ABRAZ.d.187/200 SUPRA W4 INOX	Para mang.d.180 aire
28004202	ABRAZ.d.200/213 SUPRA W4 INOX	Para mang.d.200 aire

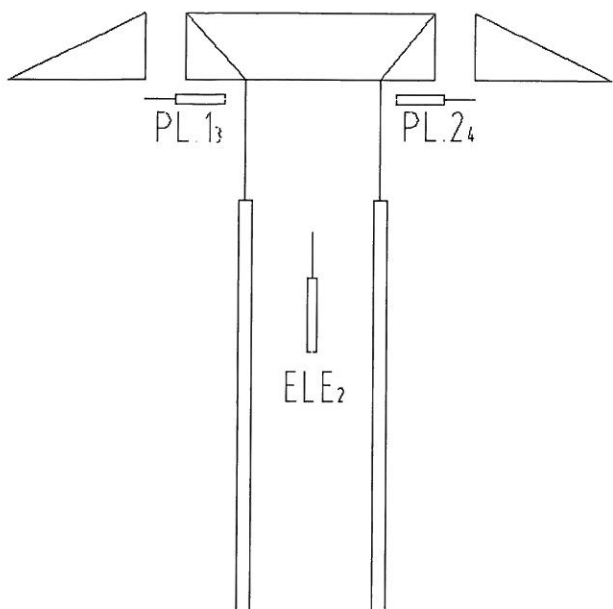


GRAPAS SUJECION - UC

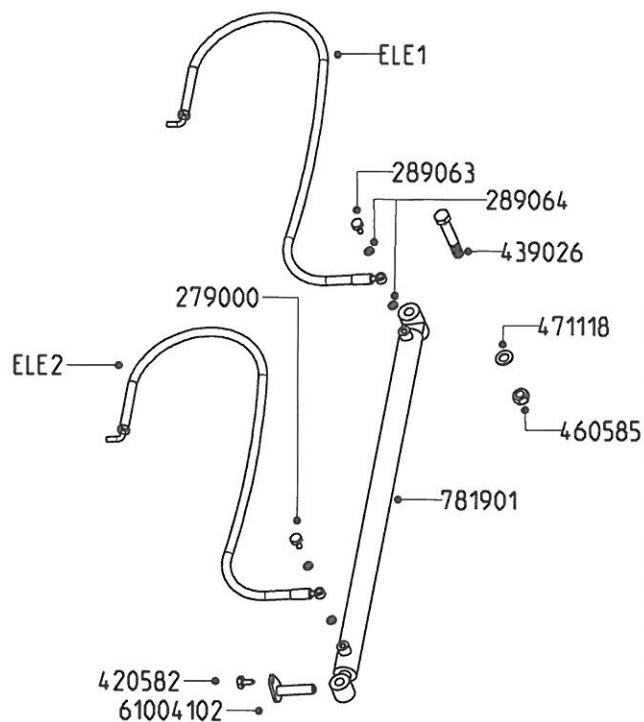


28008302	GRAPA SUJECION 25,4 UC-6-1
28015602	GRAPA SUJECION 22,2 UC
28008202	GRAPA SUJECION 19,1 UC-5-1
28008102	GRAPA SUJECION 12,7 UC-3-1

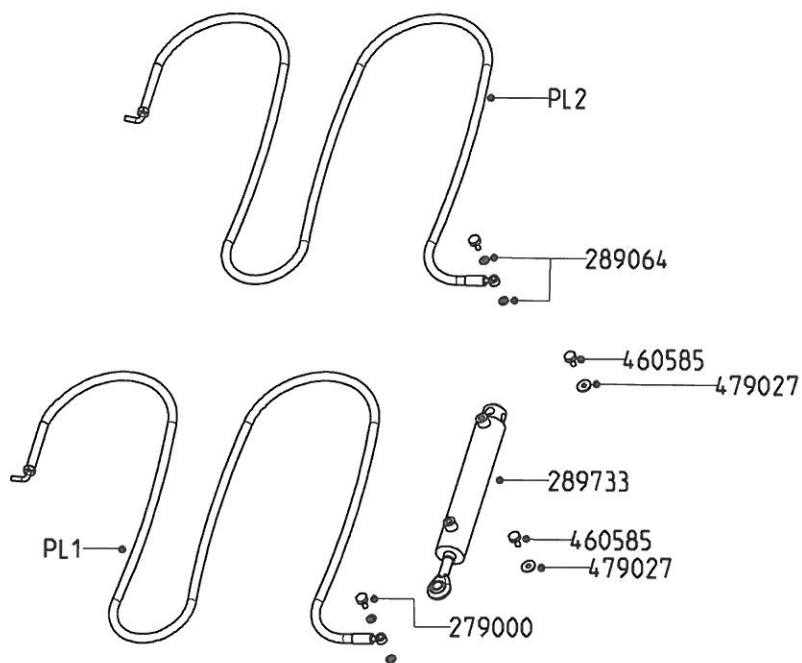
ATLAS/ CRONOS 3 FUNCIONES CON BLOQUE HIDRAULICO V



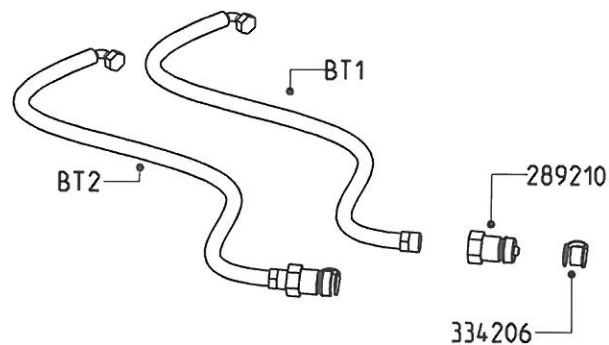
ELE



PL



BLOQUE - TRACTOR



ELE	L1	78008102
	L2	78008102
PL1	L1	78004102
	L2	78004102
PL2	L1	78004102
	L2	78004102

		ZC 600 / ZC 800	ZC 1000 / ZC 1300 ZP1000 / ZP1500	ZP 2000 / MR 2000	ZP 3000 / MR 3000 MR 4000
BT	L1	78003702	78015502	78015602	78015802
	L2	78015402	78015402	78015702	78015902

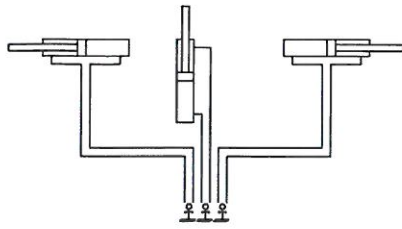
Fecha: 19/5/15



HYDRAULIC VALVES INFO

DIRECT

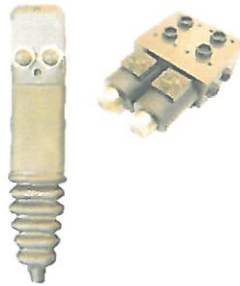
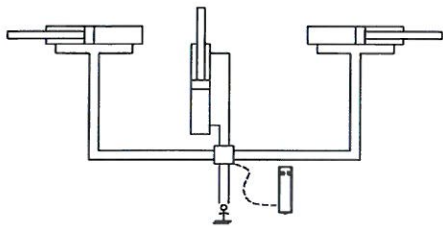
	Item	Price
Y3	83627802	



6 hoses to tractor
3 hydraulic functions controlled from tractor levers

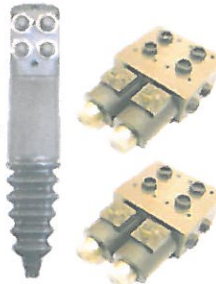
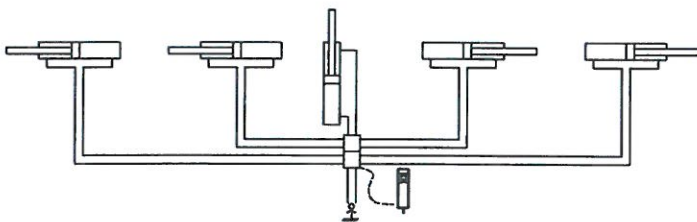
IAH

	Item	Price
S3	83621602	



2 hoses to tractor
3 hydraulic functions controlled from joystick after tractor levers actuation

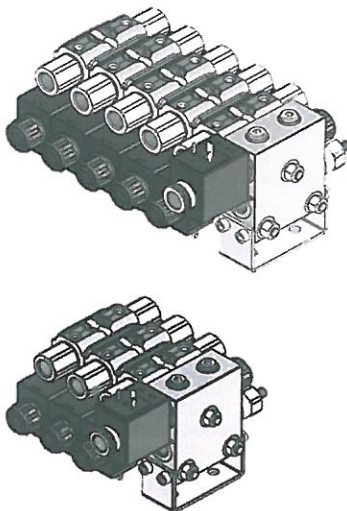
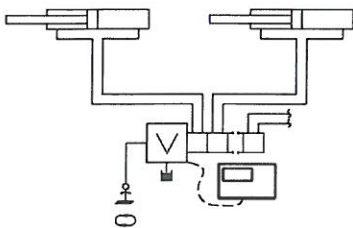
	Item	Price
S5	83622502	



2 hoses to tractor
5 hydraulic functions controlled from joystick after tractor levers actuation

DAH

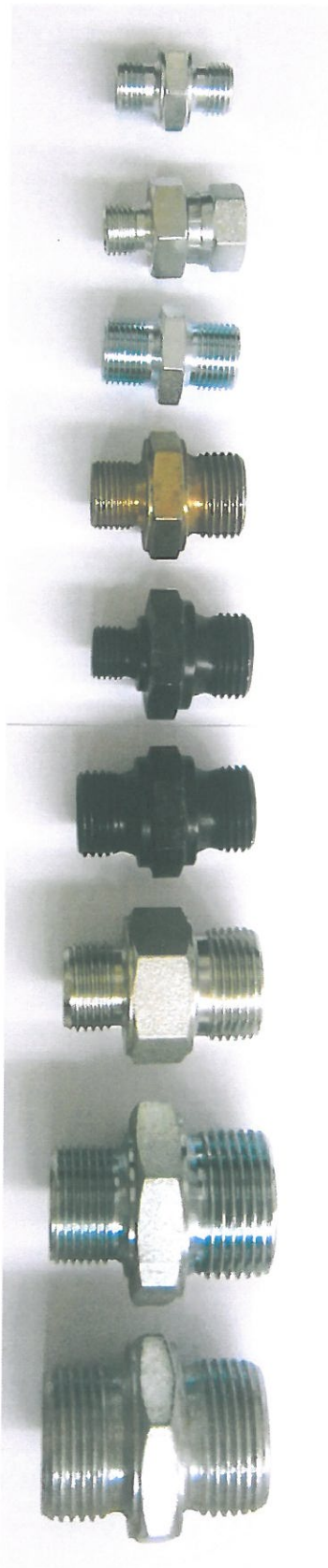
	Item	Price
V3	781919	
V5	781918	
V7	781917	
V9	781916	
V11	781936	
V12	781944	
V13	781945	



2 hoses to tractor
Venting
From 3 to 13 hydraulic functions controlled with joystick



RACORERIA HYDRAULICA - 02



146851 – Unión 1/4" M - 0,7 mm

78600802 – Unión MF 1/4" – HG 1/4"

78602002 – Unión MF 3/8" – HG 3/8"

239014 – Unión 3/8" M

289407 – Reducción 1/4" M – 3/8" M

239012 – Reducción 3/8" M – 1/2" M

289775 – Reducción 1/4" M – 1/2" M

239023 – Unión 1/2" M

78600002 – Reducción 1/2" – 3/4" M

78600202 – Reducción 1/2" M – 3/4" M

289935 – Reducción 1" M – 3/4" M

289944 – Reducción 1" 1/4 M – 1" M

289934 – Unión 1" 1/4 M



MANGUERAS HIDRAULICAS



28010502	MANG. 1/4" D.04 1SN R2AT
28010402	MANG. 3/16" D.03 1SN R2AT
28010602	MANG. 3/8" D.10 1SN R2AT
289895	MANG. 1/2" D.12 1SN R2AT
289981	MANG. 5/8" R4-AT WP 400 BAR
289986	MANG. 1/2" COMPACT 400 BAR



RACORERIA CL HYDRAULICA



28007002 – Codo 90° 13/16" ORFS a Mang.5/8" R2

28009002 – Codo 90° 9/16" ORFS a Mang.1/4" R2

28008402 – Codo 90° 1/4" a Mang.3/16" R2

28008502 – Codo 90° 1/4" a Mang.1/4" R2

28008602 – Codo 90° 3/8" a Mang.1/4" R2

28008702 – Codo 90° 3/8" a Mang.3/8" R2

28008802 – Codo 90° 1/2" a Mang.3/8" R2

28008902 – Codo 90° 1/2" a Mang.1/2" R2

28010902 – Codo 90° 1/2" a Mang.5/8" R2

28011002 – Codo 90° 1" a Mang.1" R2



RACORERIA OR HYDRAULICA – 07



28013202 – Esfera 1/4" a Mang.3/16" R2

28010202 – Esfera 1/4" a Mang.1/4" R2

28010302 – Esfera 3/8" a Mang.1/4" R2



RACORERIA TG HYDRAULICA – 01



28009102 – Tuerca 1/4" a Mang.3/16" R2

28009902 – Tuerca 9/16" ORFS a Mang.1/4" R2

28009202 – Tuerca 1/4" a Mang.1/4" R2

28009302 – Tuerca 1/4" a Mang.3/8" R2

28009402 – Tuerca 3/8" a Mang.1/4" R2

28010002 – Tuerca 11/16" ORFS a Mang.1/4" R2

28009502 – Tuerca 3/8" a Mang.3/8" R2

28009602 – Tuerca 3/8" a Mang.1/2" R2

28009702 – Tuerca 1/2" a Mang.3/8" R2

28009802 – Tuerca 1/2" a Mang.5/8" R2

28011102 – Tuerca 1/2" a Mang.1/2" R2

28011202 – Tuerca 3/4" a Mang.5/8" R2

28010102 – Tuerca 13/16" ORFS a Mang.5/8" R2

28011302 – Tuerca 13/16" ORFS a Mang.1/2" R2

28011402 – Tuerca 1" a Mang.1" R2



TABLA MANG. HYDRAULICAS S3/S5

BOXER START VERTICAL ZP2000 – MR2000



DEL PISTON AL TRACTOR - Y

ELE			MANG.1/4"x7700 OR1/4"-TG3/8"
PL1	L1		MANG.1/4"x8600 OR1/4"-TG3/8"
	L2		MANG.1/4"x8900 OR1/4"-TG3/8"
PL2	L1		MANG.1/4"x9200 OR1/4"-TG3/8"
	L2		MANG.1/4"x9500 OR1/4"-TG3/8"
PL.V1			MANG.1/4"x10500 OR1/4"-TG3/8"
PL.V2			MANG.1/4"x11100 OR1/4"-TG3/8"



BLOQUE S3/S5 AL TRACTOR – V

ZC-6/800	78016602	MANG.1/4"x6300 TG3/8"- CL1/4"
ZC/ZP-1000 ZC-1300 / ZP-1500	78016702	MANG.1/4"x6500 TG3/8"- CL1/4"
ZP-2000 MR-2000	78016802	MANG.1/4"x6700 TG3/8"- CL1/4"
ZP-3000 MR-3000 MR-4000	78016102	MANG.1/4"x8000 TG3/8"- CL1/4"

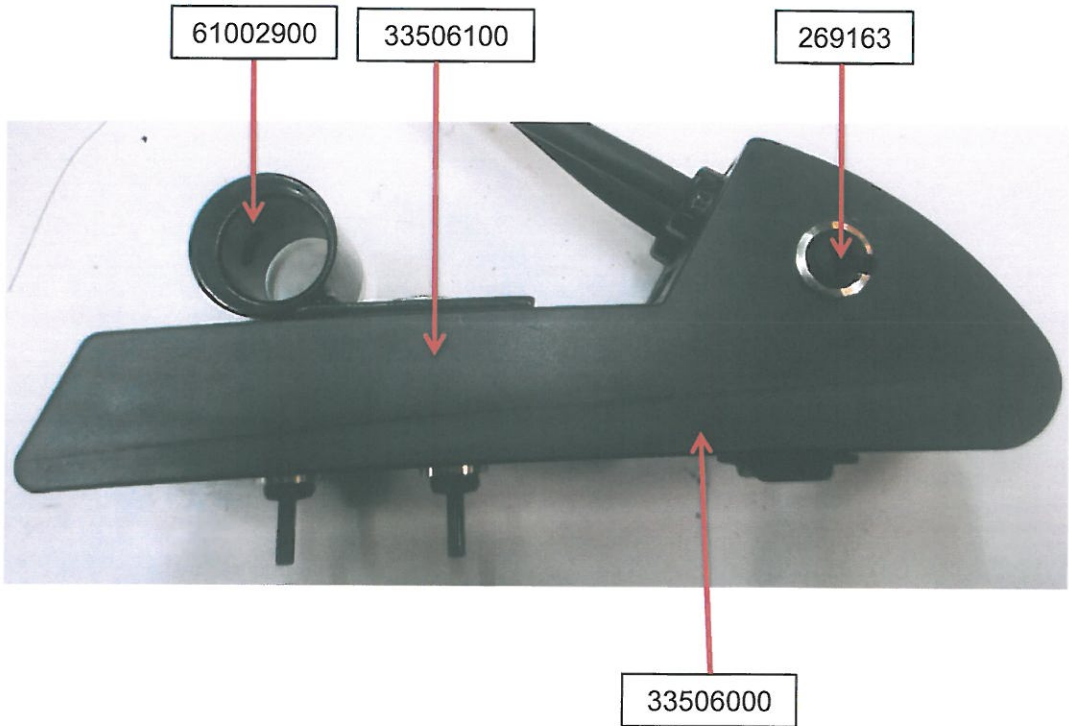
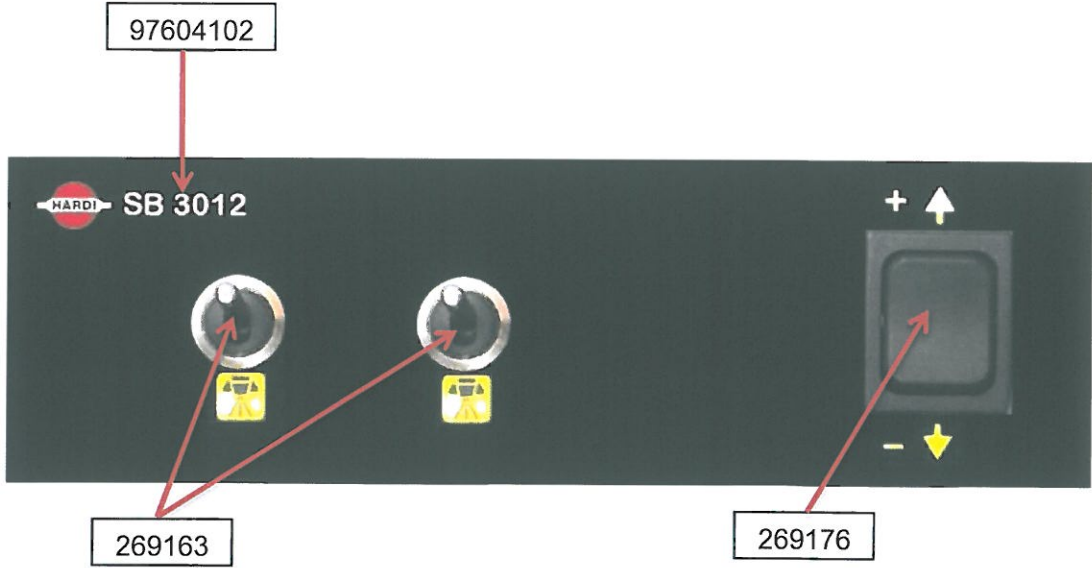


DEL BLOQUE S3/S5 AL PISTON – V

ELE		78004002	MANG.1/4"x800 CL1/4"- OR1/4"
PL1	L1	78007202	MANG.1/4"x1700 CL1/4"- OR1/4"
	L2	78016202	MANG.1/4"x2000 CL1/4"- OR1/4"
PL2	L1	78005902	MANG.1/4"x2300 CL1/4"- OR1/4"
	L2	78016302	MANG.1/4"x2600 CL1/4"- OR1/4"
PL.V1		78016402	MANG.1/4"x3600 CL1/4"- OR1/4"
PL.V2		78016502	MANG.1/4"x4200 CL1/4"- OR1/4"



70138702 - SB3012 BOTONERA para CB2





70172602 – CTO.CABLE M-H 3,5 MTS SUPERSEAL 6-POLOS

