

# TLF

# FALC<sup>®</sup>



# FALC

**SOLEX**

220 S. Jefferson  
Dixon, GA 30520  
PH: (707) 678-8833  
[www.solexcorp.com](http://www.solexcorp.com)

# I TRINCIA LATERALE FALC

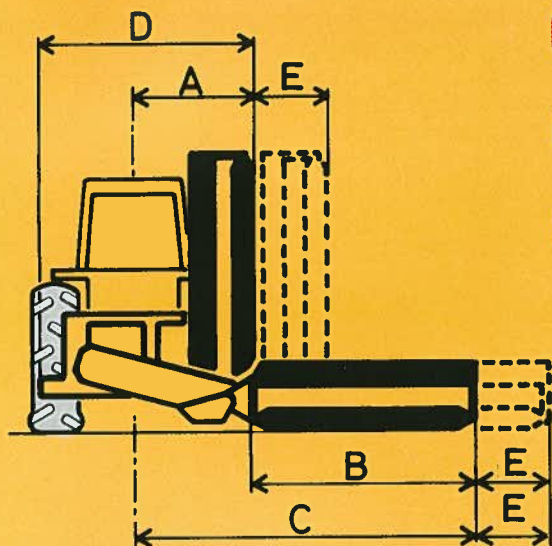
# F BROYEUR DEPORTE FALC

# TLF

**I** I TLF sono particolarmente indicati per la trinciatura di cespugli, rami, rovi, erba, canne, lungo le banchine delle strade, le sponde dei canali, le sponde dei fossi.

**F** Les TLF sont particulièrement adaptés à l'entretien des accotements, bords des canaux, fossés (herbes, ronces, repousses).

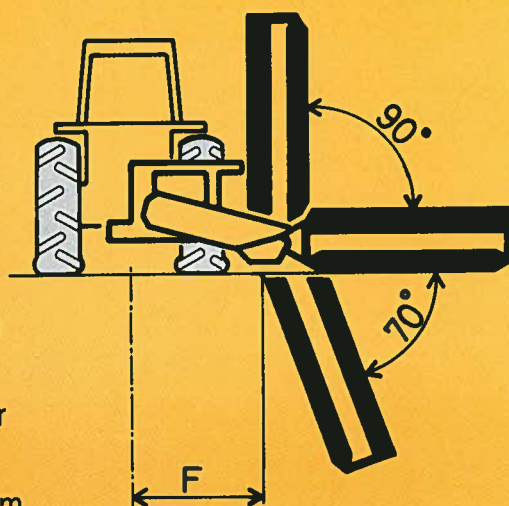
SERIE	A mm	B mm	C mm	D mm	E mm	F mm
TLF 1250	1060	1250	2270	1920	600	1200
TLF 1600	1060	1610	2630	1920	600	1200
TLF 2000	1060	1970	2990	1920	600	1200
TLF 2500	1060	2510	3530	1920	600	1200



**I** Il TLF, lavorando in posizione laterale, è orientabile - a mezzo di pistone idraulico - secondo l'inclinazione del terreno.

**F** Le groupe de broyage du TLF, est orientable pour suivre l'inclinaison du terrain, commandé par un vérin hydraulique simple effet relié à un accumulateur.

**GB** The TLF, working in the lateral position, can be rotated to match the inclination of the ground by a hydraulic cylinder.



**D** In seitlicher Arbeitsposition ist der TLF Haecksler durch einen Hydraulikzylinder regulierbar (passt sich dem Gelände an).

**E** La TLF, cuando trabaja en posición lateral, está orientada por un pistón hidráulico, según la inclinación del terreno.





**P** O TLF, quando trabalha em posição lateral é orientável por um pistão hidráulico, segundo a inclinação do terreno.

SERIE	A INCH	B INCH	C INCH	D INCH	E INCH	F INCH
TLF 1250	41,73	49,21	89,37	75,60	23,62	47,24
TLF 1600	41,73	63,38	103,54	75,60	23,62	47,24
TLF 2000	41,73	77,56	117,72	75,60	23,62	47,24
TLF 2500	41,73	98,82	138,98	75,60	23,62	47,24

I dati tecnici, le caratteristiche e le illustrazioni sono indicative e non impegnano il costruttore.  
Les données techniques, les caractéristiques et les illustrations sont indicatives et n'engagent pas le constructeur.  
The technical data, features and pictures are indicative and do not bind the manufacturer.

**GB** The TLF are particularly suited to cutting small bushes, branches, brambles, grass, canes along the side of footpaths, along banks of canals or of ditches.

**D** Die TLF sind ideal zum Haeckseln von Gebueschen, Aesten, Schilf, Gras, entlang den Wegraendern, Bachufern und Strassengraeben.

SERIE					
	Kg.	Lbs	N.	P.T.O.	HP.
<b>TLF 1250</b>	<b>900</b>	<b>1984</b>	<b>36</b>	<b>540</b>	<b>70 - 120</b>
<b>TLF 1600</b>	<b>990</b>	<b>2182</b>	<b>48</b>	<b>540</b>	<b>70 - 120</b>
<b>TLF 2000</b>	<b>1070</b>	<b>2358</b>	<b>60</b>	<b>540</b>	<b>80 - 120</b>
<b>TLF 2500</b>	<b>1320</b>	<b>2910</b>	<b>78</b>	<b>1000</b>	<b>90 - 120</b>

**Destro - Droit - Right  
Rechts - Derecho - Direita**



**I** I TLF 1250-1600-2000 al momento della consegna - sono pronti per essere usati **unicamente** con i 540 giri della P.T.O. del trattore. **Attenzione:** Solo invertendo le pulegge possono essere usati con i 1000 giri della P.T.O. del trattore.

**F** Les TLF, 1250-1600-2000 à la livraison, sont prêts pour être employés **uniquement** avec les 540 Tours de la PdF du tracteur. **Attention:** Si l'on désire employer les TLF avec les 1000 Tours, c'est **nécessaire** d'inverser les poulies.

**GB** The TLF 1250-1600-2000 at the moment of delivery - are ready to be used with 540 RPM of tractor's P.T.O., **only**. **Attention:** **Only** inverting the pulleys they can be used with 1000 RPM of tractor's P.T.O.

**D** Die TLF 1250-1600-2000 bei der Lieferung - sind fertig für die Arbeit nur mit 540 Umdrehungen der P.T.O. des Schleppers. **Achtung:** Sie können mit 1000 Umdrehungen der P.T.O. des Schleppers arbeiten nur wenn man die Riemenscheiben umkehrt.

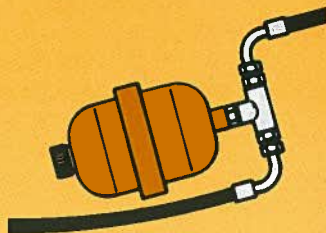
**E** Las TLF 1250-1600-2000 van equipadas de fábrica para trabajar **unicamente** a 540 R.P.M. **Atención:** En caso se desee trabajar a 1000 R.P.M. **es necesario** invertir las poleas de transmisión.

**P** No acto da entrega, as TLF 1250-1600-2000 estão construídas para serem utilizadas **somente** com as 540 rotações da TDF do tractor. **Atenção:** Se se pretender utilizar as TLF com as 1000 rotações, é **necessário** inverter os tambores.

**I** Sospensione oleopneumatica (con bombola di azoto) che permette al trincia di seguire automaticamente il profilo del terreno e che ammortizza gli urti.

**F** La suspension oleopneumatique (boule d'azote) facilite la conduite en amortissant les changements de profil du terrain.

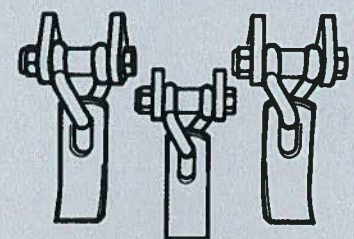
**GB** A gas accumulator provides suspension to allow the shredder to automatically follow the ground and even out bumps.



**D** Die oelpneumatische Aufhaengung (durch Druckspeicher) garantiert ein automatisches Anpassen an die Bodenunebenheiten und daempft die Schlaege.

**E** Suspensión oleoneumática (con cilindro de nitrógeno) que permite a la desbrozadora seguir automáticamente el perfil del terreno y amortiguar los impactos.

**P** Suspensão óleo-pneumática (por garrafa de azoto) que permite ao triturador seguir automáticamente o perfil do terreno e que amortece os choques.



**I** Grazie alla doppia articolazione del suo gancio, il coltello "rientra" facilmente in caso di urto contro una pietra.

**F** Grâce à la double articulation de sa manille, le couteau s'efface facilement en cas de choc sur une pierre.

**GB** Special double articulation of the linkage means that the cutting head is protected against accidental damage.

**D** Dank des Doppelgelenkes kann das Messer bei Steinen leicht ausweichen.

**E** Gracias a la doble articulación de su enganche, la cuchilla "vuelve a entrar" fácilmente en caso de choque contra una piedra.

**P** Graças à dupla articulação do seu gancho, a faca "recolhe" fácilmente em caso de choque contra uma pedra.

**E** DESBROZADORA LATERAL FALC

**P** TRITURADOR LATERAL FALC

**TLF**

Las TLF están particularmente indicadas para el machado de matas, ramas, zarzas, hierba y cañas, a largo de los arcenes de las carreteras, de los bordes los canales y de los fosos.

**P** Os TLF são particularmente ideais para o corte de silvados, ramos, ervas, canas, ao longo das bermas das estradas, das margens dos canais e dos poços.



- I** Spostamento laterale di 60 cm. a mezzo martinetto idraulico per evitare velocemente segnaletica stradale e alberi, senza deviare la marcia del trattore, senza fermare il trattore.
- F** Déport latéral de 60 cm, actionné par vérin double effet, permettant l'effacement rapide des arbres et panneaux de signalisation routière, sans déporter le tracteur de sa ligne de marche et sans marquer d'arrêt.
- GB** Lateral side shift of up to 60 cm by hydraulic cylinder to avoid road signs and trees acts quickly to avoid stopping the tractor or changing direction.
- D** Der hydraulische Seitenschub von 60 cm erlaubt ein schnelles und einfaches Ausweichen vor Strassensignalen und Baeumen, ohne mit dem Traktor anhalten zu messen.
- E** Desplazamiento lateral de 60 cm por tornillo hidráulico para evitar velozmente señalización de vialidad y árboles, sin salir del camino del tractor, sin parar el tractor.
- P** Deslocamento lateral de 60 cm por macaco hidráulico para evitar rápidamente sinais de trânsito e árvores, sem precisar desviar o sentido da marcha do tractor e sem parar o tractor.



540 - 1000

# TLF

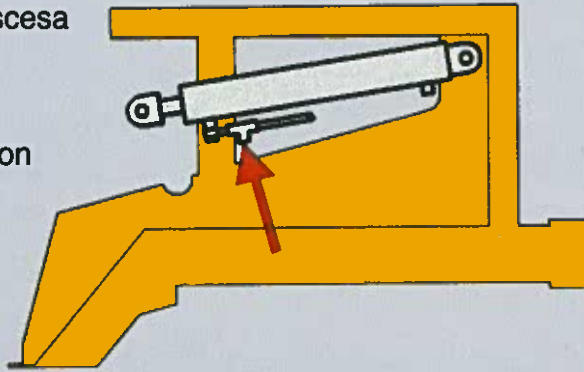


70 - 120 HP.

**I** Valvola regolazione discesa

**F** Soupape pour régulation descente

**GB** Valve for down stroke adjustment



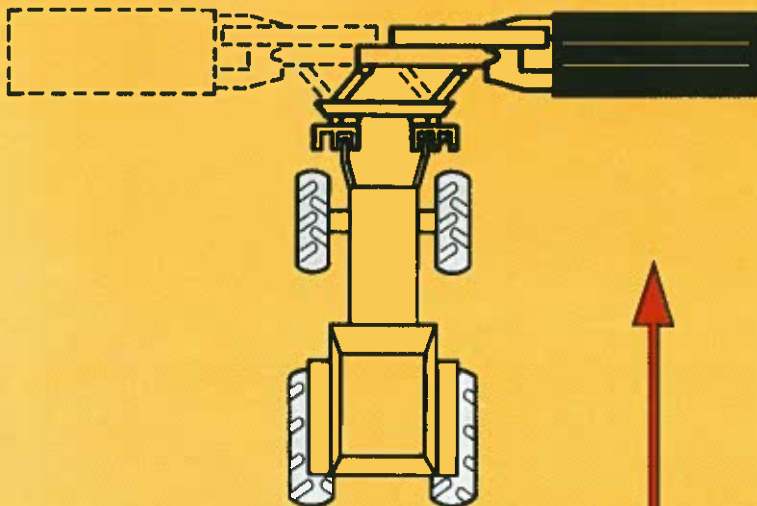
**D** Ablaufsverstellklappe

**E** Válvula reguladora de bajada

**P** Válvula de regulação para a descida



**TLF 2500**



**D** Die TLF kann für Front- und Heckanbau geliefert werden.

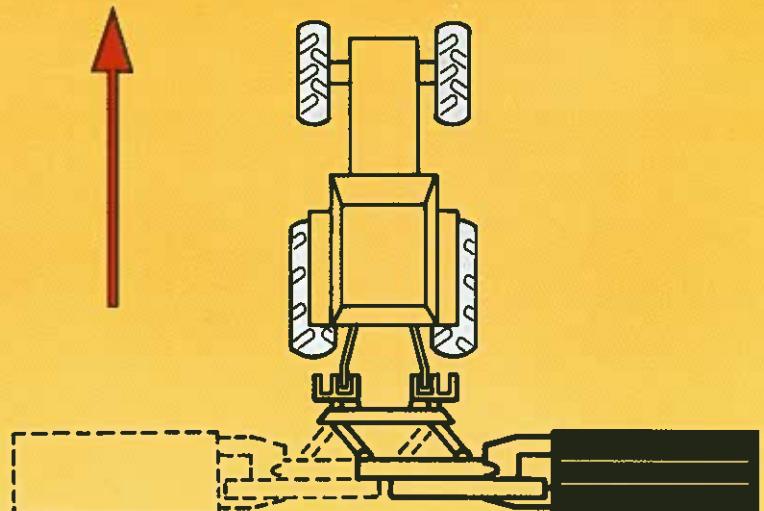
**E** La TLF puede servirse en versión posterior o anterior.

**P** O TLF pode ser fornecido em versão posterior e anterior.

**I** Il TLF può essere fornito in versione posteriore o anteriore.

**F** Le TLF peut être utilisé en arrière ou avant du tracteur.

**GB** The TLF can be supplied in front mounted or rear version.





Sinistro - Gauche - Left  
Link - Izquierdo - Esquerda



- |                                      |  |
|--------------------------------------|--|
| <b>I</b> Senza spostamento laterale  | <b>D</b> Ohne hydraulische Seitenschub |
| <b>F</b> Sans déport latéral         | <b>E</b> Sin desplazamiento lateral    |
| <b>GB</b> Without lateral side shift | <b>P</b> Sem deslocamento lateral      |

FALC - Via Proventa, 41 - 48018 FAENZA (ITALIA) - e-mail: info@falc1960.com - www.falc1960.com

Numero nazionale:  
Tel. 0546 29050  
Fax 0546 663986

International number:  
Tel. +39-0546 29050  
Fax +39-0546 663986

