



Mod. **NEXT F.**

**TRINCIA - BROYEUR - SHREDDER - HÄCKSLER
TRITURADORA - ИЗМЕЛЬЧИТЕЛЬ**



**Trincia fisso per erba, residui di potature medio-leggere e residui vegetali.
Per trattori da 20 a 60 HP**



**Broyeur fixe pour herbes, sarments légers-moyennes et résidus végétaux.
Pour tracteurs de 20 à 60 CV**



**Fixed shredder for grass, light-medium prunings and vegetal residues.
For 20-60 HP tractors**



**Fester Häcksler für Gras, mittelleichte Baumschnitte und Pflanzenreste.
Für Traktoren von 20 bis 60 PS**



**Trituradora fija para hierbas, residuos de poda medio-ligeros y restos vegetales.
Para tractores de 20 a 60 HP**




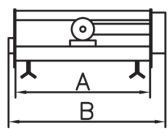


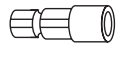
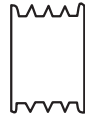
**Для измельчения травы, остатков срезанных веток средне-легких, растительных остатков
для тракторов от 20 до 60 л.с.**



Mod. NEXT F.

 20-60 HP

FALC

NEXT F.										
	Kg.	LBS	A mm.	B mm.	A inches	B inches	N.	HP	PTO	N.
800	245	540	814	960	32,05	37,80	10	20-60	540	3
1000	275	606	1027	1173	40,43	46,18	14	20-60	540	3
1200	300	661	1240	1386	48,82	54,57	16	20-60	540	3
1350	330	727	1382	1528	54,41	60,16	18	20-60	540	3
1500	360	793	1524	1670	60,00	65,75	20	20-60	540	3
1800	400	881	1808	1989	71,18	78,31	24	20-60	540	3



- Rullo posteriore
- Perni filettati con dado
- Controcoltello



- Rouleau arrière
- Axes filetés avec écrou
- Contre couteau



- Rear roller
- Axles with nut
- Counterblade



- Hinterer Walze
- Gewindebolzen mit Muttern
- Gegenmesser



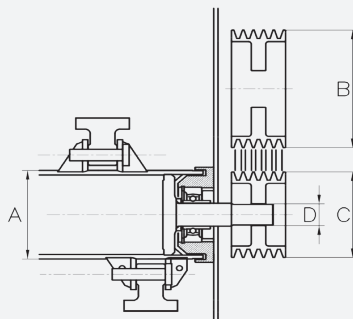
- Rodillo posterior
- Pernos roscado con tuerca
- Contracuchilla





- Заднегокатка
- Штырисрезьбойс гайкой
- Контрлезвие на болтах

ROTOR 2250 RPM

- A) Ø mm. 140 inches 5,51
- B) Ø mm. 200 inches 7,87
- C) Ø mm. 160 inches 6,30
- D) Ø mm. 40 inches 1,57



NEXT FISSO	 mm	 inches
800	407 407	16.02 16.02
1000	513.5 513.5	20.21 20.21
1200	620 620	24.41 24.41
1350	691 691 400 982	27.20 27.20 15,75 38,66
1500	762 762 400 1124	30,00 30,00 15,75 44,25
1800	765 1043 400 1408	30,12 41,06 15,75 55,43

OPZIONI OPTIONS OPTIONS OPTIONEN OPCIONES ОПЦИЯ



- Coppia slitte fisse
- Couple patins fixes
- Pair of fix skids
- Paar feste Kufen
- Par patines fijos
- Парафиксированныхлыж

- Coppia ruote anteriori in ferro Ø 190
- Couple de roues antérieures en fer Ø 190
- Pair of front iron supporting wheels Ø 190
- Paar Vorderräder aus Eisen Ø 190
- Par de ruedas anteriores en hierro Ø 190
- Пара передних металлических колес Ø 190



- Denti di raccolta
- Râteau arrière
- Rear rake
- Satz Sammelzinken
- Dientes de rastrillo
- Зубья для сбора



FALC

Via Proventa, 41
48018 Faenza (Italia)
Tel. +39 0546 29050
Fax +39 0546 663986

www.falc.eu | info@falc.eu