



Mod. BS SUPER
Mod. BS
Mod. A

FREŞE - FRAISES - ROTARY TILLERS
FRÄSEN - FRESADORAS - ФРЕЗЫ



Fresatrici per terreni medio-leggeri per trattori da 15 a 55 HP



Fraise rotative pour travaux légers-moyennes pour tracteurs de 15 à 55 HP



Rotary tiller for light-medium soils for 15-55 HP tractors



Fräse für leicht oder mittel Böden für Traktoren von 15 bis 55 PS


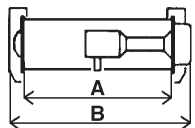
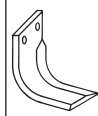

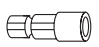
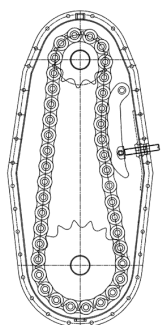








Fresadora para terrenos medio-ligeros para tractores de 15 a 55 HP









Фреза для средне-легких почв для тракторов от 15 до 55 л.с.


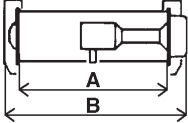
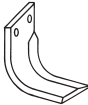


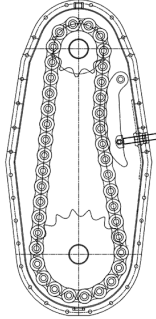


BS SUPER										
	Kg.	LBS	A mm.	B mm.	A inches	B inches	N.	HP	PTO	
1250	245	540	1263	1363	49,72	53,66	42	20-55	540	
1450	255	562	1432	1532	56,37	60,31	48	20-55	540	
1550	275	606	1548	1648	60,94	64,88	54	20-55	540	
1650	290	639	1642	1742	64,64	68,58	54	20-55	540	
1800	300	661	1800	1900	70,86	74,80	60	20-55	540	

-  • Fresatrice per terreni medio-leggeri con riduttore a 1 velocità (250 g/m)
-  • Fraise rotative pour travaux légers-moyennes, avec boîtier mono-vitesse (250 T/M)
-  • Rotary tiller for light-medium soils with single speed gearbox (250 RPM)
-  • Fräse für leicht oder mittel Böden mit Einwechselgetriebe (250 U/M)
-  • Fresadora para terrenos medio-ligeros con reductor a 1 velocidad (250 G/M)
-  • Фреза для средне-легких поч с редуктор с 1 скоростью (250 Г / М)

-  **Rotore con 6 zappe elicoidali per disco**
-  **Rotor avec 6 houes hélicoïdes par disque**
-  **Rotor with 6 helical hoes each disc**
-  **Rotor mit 6 Spiralhacken jede Scheibe**
-  **Rotor con 6 azadas helicoidales por disco**
-  **Ротор с 6 геликоидальными ножами для диска**



BS										
	Kg.	LBS	A mm.	B mm.	A inches	B inches	N.	HP	PTO	
900	195	430	922	1022	36,29	40,23	20	20-50	540	
1100	224	494	1092	1192	42,99	46,92	24	20-50	540	
1250	234	516	1263	1363	49,72	53,66	28	20-50	540	
1450	246	542	1432	1532	56,37	60,31	32	20-50	540	
1550	266	586	1548	1648	60,94	64,88	36	20-50	540	
1650	276	608	1642	1742	64,64	68,58	36	20-50	540	



• Fresatrice per terreni medio-leggeri con riduttore a 1 velocità (250 g/m)



• Fraise rotative pour travaux légers-moyennes, avec boîtier mono-vitesse (250 T/M)



• Rotary tiller for light-medium soils with single speed gearbox (250 RPM)



• Fräse für leicht oder mittel Böden mit Einwechselgetriebe (250 U/M)









• Fresadora para terrenos medio-ligeros con reductor a 1 velocidad (250 G/M)



• Фреза для средне-легких поч с редуктор с 1 скоростью (250 Г / М)



-  **Rotore con 4 zappe elicoidali per disco**
-  **Rotor avec 4 houes hélicoïdes par disque**
-  **Rotor with 4 helical hoes each disc**
-  **Rotor mit 4 Spiralhacken jede Scheibe**
-  **Rotor con 4 azadas helicoidales por disco**
-  **Ротор с 4 геликоидальными ножами для диска**





A										
	Kg.	LBS	A mm.	B mm.	A inches	B inches	N.	HP	PTO	
900	160	353	875	965	34,44	37,99	20	15-30	540	
1100	170	375	1055	1145	41,53	45,07	24	15-30	540	
1250	180	397	1246	1336	49,05	52,59	28	15-30	540	
1450	190	419	1435	1525	56,49	60,04	32	15-30	540	
1650	200	441	1625	1715	63,97	67,52	36	15-30	540	

- Fresatrice per terreni medio-leggeri con riduttore a 1 velocità (312 g/m)
- Fraise rotative pour travaux légers-moyennes, avec boîtier mono-vitesse (312 T/M)
- Rotary tiller for light-medium soils with single speed gearbox (312 RPM)
- Fräse für leicht oder mittel Böden mit Einwechselgetriebe (312 U/M)
- Fresadora para terrenos medio-legeros con reductor a 1 velocidad (312 G/M)
- Фреза для средне-легких поч с редуктор с 1 скоростью (312 Г / М)



- Rotore con 4 zappe elicoidali per disco**
- Rotor avec 4 houes hélicoïdes par disque**
- Rotor with 4 helical hoes each disc**
- Rotor mit 4 Spiralhacken jede Scheibe**
- Rotor con 4 azadas helicoidales por disco**
- Ротор с 4 геликоидальными ножами для диска**



Via Proventa, 41
48018 Faenza (Italia)
Tel. +39 0546 29050
Fax +39 0546 663986

www.falc.eu | info@falc.eu