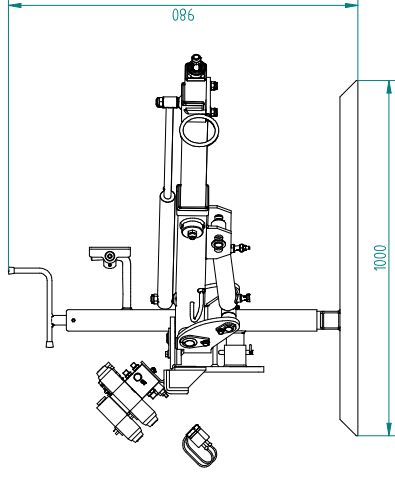
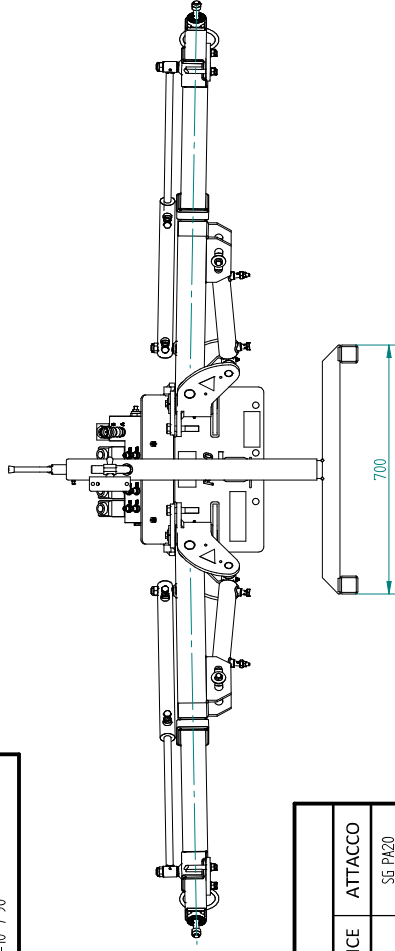


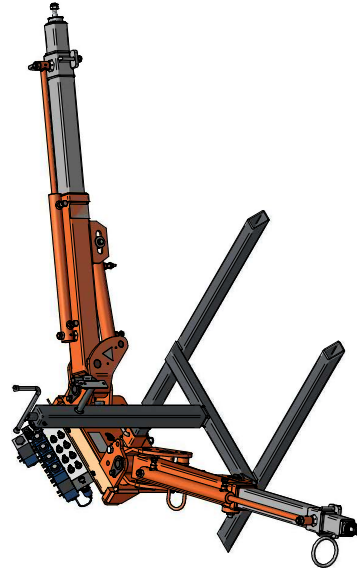
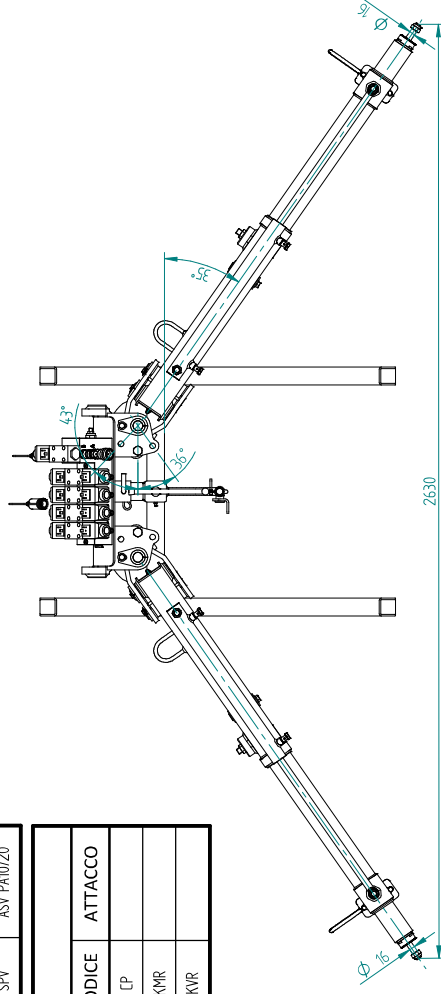
MISURE DI LAVORO	
INTERFILA	1800 - 4500
CORSA SFILI ORIZZONTALI	900 + 900
INCLINAZIONE SFILI	-10° / 90°

## PA 20 - PORTA ATTREZZI DOPPIO ANTERIORE SU STAFFA



ATTREZZI INSTALLABILI				
N°	LAV.	DESCRIZIONE	CODICE	ATTACCO
1	P1	BRORAM	G	SG PAZO
2	P2	SPOLLONATORE	SP	AS PAZO
3	P3	SPOLLONATORE VERTICALE	SPV	ASV PA10/20

ACCESSORI INSTALLABILI			
TIPO	DESCRIZIONE	CODICE	ATTACCO
1	CENTRALINA OLEODINAMICA POSTERIORE	CP	
2	KIT MASSA RADIANTE	KVR	
3	KIT VALVOLA RIPARTITRICE	KVR	



COLLEGAMENTI	
POSIZIONAMENTO	ANTERIORE SU STAFFA
ALIMENTAZIONE OLEODINAMICA	staffa dedicata alla trattrice agricola
POSIZIONE DISTRIBUTORE TRATTRICE AGRICOLA	posteriore (se non specificato)
USCITE DISTRIBUTORE TRATTRICE AGRICOLA	N°1 uscita semplice effetto + scarico oppure N°1 sezione doppio effetto
PORTATA	20 - 25 L/min
PRESSIONE	> 140 bar
COLLEGAMENTO MANDATA	innesto rapido M 61/2" (su macchina P - rosso)
COLLEGAMENTO RITORNO	griglia femmina G1/2" (su macchina - T - scarico libero)
ALIMENTAZIONE ELETTRICA	
SPINA	3 POLI DIN 9680
TENSIONE	TENSIONE 12 V DC
CORRENTE NOMINALE MAX	75 A
POTENZA NOMINALE MAX	90 W
FISSAGGIO SCATOLA COMANDI	collare Ø25

- ultimo aggiornamento 11/11/2020

REGOLAZIONI	
SFILO BRACCI	elettroidraulica + meccanica
INCLINAZIONE BRACCI	elettroidraulica
APERTURA BRACCI	manuale

MATERIALE	DIS. CAPUANO R	DATA	11/11/2020
TRATTAMENTI TERMICI/SUPERFICIALI		MASSA GREZZO	160 kg
MACCHINA	PA	SCALA	1:10
DENOMINAZIONE	PORTA ATTREZZI DOPPIO ANTERIORE SU STAFFA	FORMATO	A2
		FOGLIO	1 / 2
		CODICE DISEGNO	PA 20.00

**FALC**

Il disegno è riservato a scopo di disegno. È vietata la ristampa o la riproduzione senza permesso scritto dalla FALC. Tutti i diritti sono riservati.

TOLL. GEN. UNI EN 22768 - mk

## ITA

Porta attrezzi doppio anteriore su staffa elettroidraulica.  
Macchina a spinta dotata di scatola comandi elettrica con riarmo e pulsante d'emergenza.  
Necessita di una staffatura dedicata alla trattrice agricola per l'installazione.  
Richiede una portata oleodinamica in continuo di 20/25 L/min.

Ha le seguenti regolazioni:

- 1) sfilo bracci - elettroidraulica (400) + meccanica (500) per lato;
- 2) inclinazione bracci - elettroidraulica;
- 3) apertura bracci - manuale su foratura;

### MISURE DI LAVORO

INTERFILA : min 1800 - max 4500

CORSA SFILI ORIZZONTALI : 900 + 900

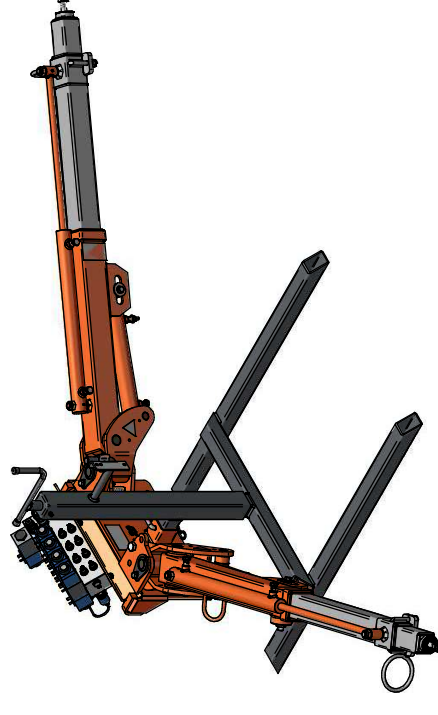
INCLINAZIONE SFILI : -10° / 90°

### ATTREZZI INSTALLABILI / ATTACCO

1. GIORRAMI - G / SG PA20
2. SPOLLONATORE - SP / AS PA20
3. SPOLLONATORE VERTICALE - SPV / ASV PA10/20  
(attrezzi per la lavorazione della parete fogliare)

### ACCESSORI

- KIT MASSA RADIANTE - KMR
- KIT VALVOLA RIPARTITRICE - KVR
- CENTRALINA OLEODINAMICA - CP



MATERIALE	DIS. CAPUANO R.	DATA 11/11/2020	MASSA GREZZO 160 Kg
TRATTAMENTI TERMICI/SUPERFICIALI		SCALA 1:10	FORMATO A3
MACCHINA PA	FOGLIO 2 / 2		
DENOMINAZIONE	PORTA ATTREZZI DOPPIO ANTERIORE SU STAFFA		CODICE DISEGNO PA 20.00

Disegno riservato a norma di legge. Vietata la riproduzione e la elaborazione senza autorizzazione, a firma, tutela i propri diritti a norma di legge.