

SUPER SAX

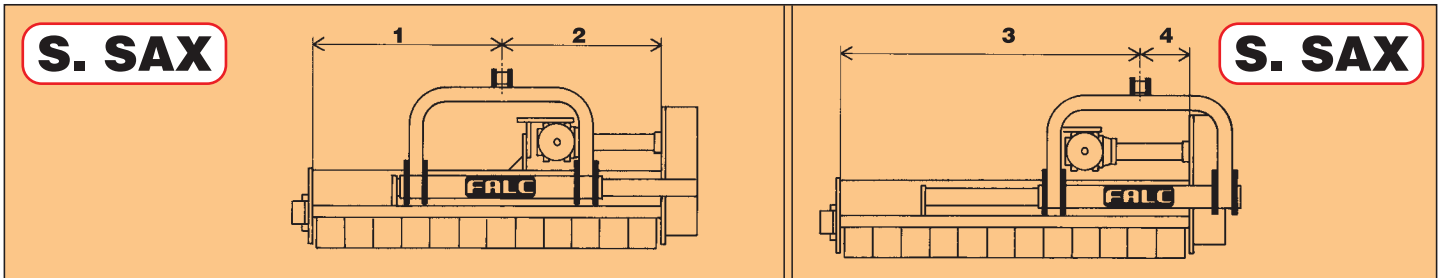
FALC[®]



FALC



- I** Attacco con spostamento idraulico o meccanico. **D** Anschluß mit hydraulik oder mechaniker Vershub.
F Attelage avec déplacement hydraulique ou mécanique. **E** Enganche con desplazamiento hidráulico o mecánico.
GB Linking with hydraulic or mechanical shifting. **PYC** С механическим или гидравлическим смещением



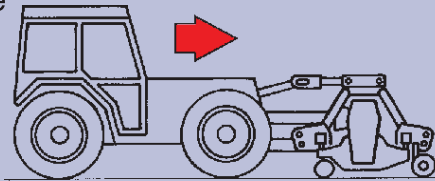
SERIE	1 + 2 =			3 + 4 =			1 + 2 =			3 + 4 =		
	mm.	mm.	mm.	mm.	mm.	mm.	inches	inches	inches	inches	inches	inches
1500	623	848	1471	1223	248	1471	24,528	33,385	57,914	48,150	9,763	57,914
1600	746	848	1594	1346	248	1594	29,370	33,385	62,755	52,992	9,763	62,755
1800	992	848	1840	1592	248	1840	39,055	33,385	72,440	62,677	9,763	72,440
2100	1238	848	2086	1838	248	2086	48,740	33,385	82,125	72,362	9,763	82,125



I dati tecnici, le caratteristiche e le illustrazioni sono indicative e non impegnano il costruttore.
 Les données techniques, les caractéristiques et les illustrations sont indicatives et n'engagent pas le constructeur.
 The technical data, features and pictures are indicative and do not bind the manufacturer.

- I** Abbinabile anteriormente e posteriormente al trattore
- F** Il peut être attelé à l'arrière ou à l'avant du tracteur
- GB** It can be mounted as front or rear version
- D** Vorn und hinten am Traktor ankoppelbar
- E** Acoplable al tractor anterior y posteriormente
- PYC** Можно подсоединить спереди или сзади трактора

- I** Montato anteriormente al trattore
- F** Attelé à l'avant du tracteur
- GB** Front mounted
- D** Frontmontage am Traktor
- E** Acoplado en versión delantera
- PYC** Устанавливается спереди трактора



- I** - La P.T.O. anteriore - nei trattori - è sempre a 1.000 giri
- Il SUPER SAX nasce per la P.T.O del trattore a 540 giri e il rapporto nella scatola è = 1:3
- Per montare il SUPER SAX avanti il trattore che ha la P.T.O. a 1000 giri occorre sostituire corona e pignone, montando il rapporto = 1:1,6
- La scatola rimane nella posizione originale

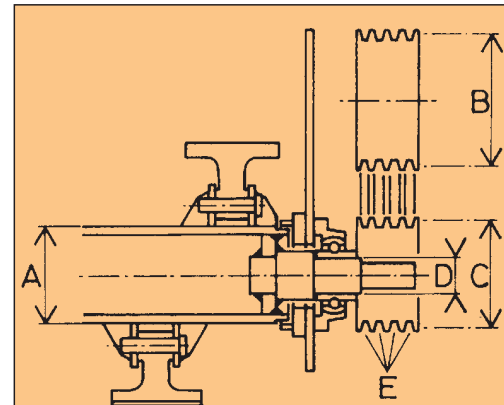
- F** - La PDF antérieure - dans les tracteurs - est toujours à 1000 T/M
- Le SUPER SAX naît pour la PDF du tracteur à 540 T/M et le rapport dans le boîtier est = 1:3
- Pour monter le SUPER SAX à l'avant du tracteur avec PDF 1000 T/M, il faut remplacer couronne et pignon, en montant le rapport = 1:1,6
- Le boîtier reste dans la position originelle

- GB** -The front P.T.O. of the tractor is always at 1000 RPM
- SUPER SAX is born for tractor's P.T.O. at 540 RPM; the gearbox ratio is = 1:3
- To mount SUPER SAX in front of the tractor, that is with 1000 RPM, it is necessary to replace crown and pinion, assembling the ratio = 1:1,6
- The gearbox remains in the original position

- D** - Vorder-P.T.O. läuft bei Traktoren immer mit 1000 Umdrehungen
- Der SUPER SAX wurde für Traktoren mit P.T.O. 540 Umdrehungen und mit einer Übersetzung im Räderkasten von 1:3 hergestellt
- Zum Frontanbau des SUPER SAX an einen Traktor mit P.T.O. von 1000 Umdrehungen, müssen Kranz und Ritzel ausgetauscht und eine Übersetzung von 1:1,6 montiert werden
- Der Räderkasten bleibt in der Ursprungsposition

- E** - La T.D.F. anterior en los tractores es siempre de 1000 R.P.M.
- El SUPER SAX nace para la T.D.F. del tractor de 540 vueltas y la relación en la caja es igual a 1:3
- Para enganchar el SUPER SAX adelante del tractor con T.D.F. de 1000 R.P.M., es necesario substituir corona y piñón, estableciendo una relación igual a 1:1,6
- La caja permanece en la posición original

- PYC** - Передний BOM на тракторах - всегда на 1000 оборотов
- SUPER SAX изготовлен для работы трактора при BOM 540 об/мин. соотношение в коробке = 1:3
- Для установки SUPER SAX на передний BOM на 1000 оборотов необходимо заменить звездочку и шестерню, устанавливая соотношение = 1:1,6
- Коробка остается в исходном положении



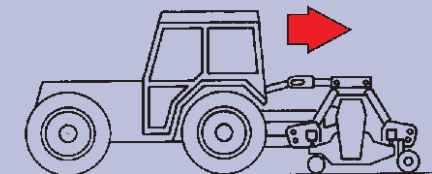
- A)** Ø mm. 193,7 inches 7,626
- B)** Ø mm. 225 inches 8,858
- C)** Ø mm. 180 inches 7,087
- D)** Ø mm. 60 inches 2,362
- E)** N° 5 MOD. 2100
N° 4 MOD. 1800 - 1600

- I** GIRI AL MINUTO ROTORE
- F** TOURS A LA MINUTE DU ROTOR
- GB** ROTOR'S RPM
- D** ROTORUMDREHUNGEN IN DER MINUTE
- E** ROTACIONES AL MINUTO DEL ROTOR
- PYC** ОБОРОТЫ РОТОРА В МИНУТУ

N° 2.025



- I** Montato su trattori con guida reversibile
- F** Attelé aux tracteurs avec conduite réversible
- GB** Mounted on tractors with reversible driving
- D** Wird auf Traktoren mit Umkehrgleitbahn
- E** Unido a tractores con conducción reversible
- PVC** На тракторы с реверсивным управлением

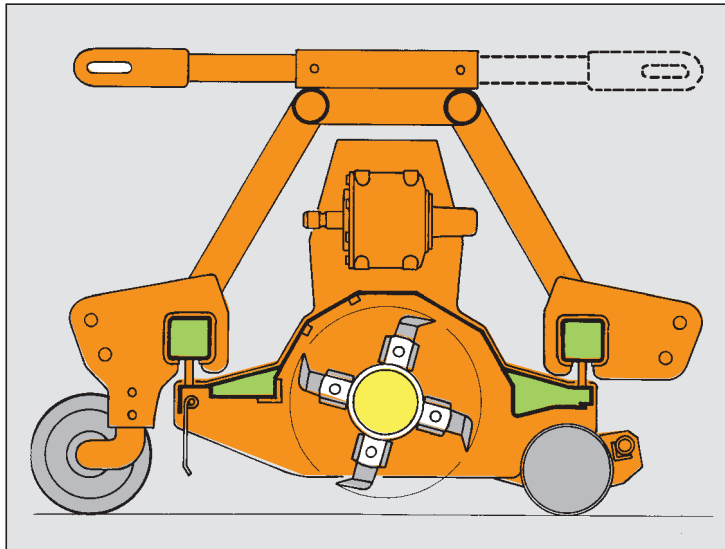


- I** - La P.T.O. del trattore deve rimanere a 540 giri.
 - Se la scatola del SUPER SAX è standard, occorre girare la stessa sotto-sopra.
 - Se la scatola del SUPER SAX è la speciale con doppia ruota libera, NON occorre girare la stessa sotto-sopra.
- F** - La PDF du tracteur doit rester à 540 Tours.
 - Si la boîte du SUPER SAX est standard, il faut renverser la même.
 - Si la boîte du SUPER SAX est spéciale avec double roue libre, il NE faut PAS renverser la même.
- GB** - The PTO of the tractor has to remain 540 RPM.
 - If the gearbox of SUPER SAX is standard, you have to overturn it.
 - If the gearbox of SUPER SAX is the special one with double free wheel, you DO NOT have to overturn it.
- D** - Die Zapfwelle des Schleppers muß 540 U/Min bleiben.
 - Auf Fall das Getriebe des SUPER SAX standard ist, soll man es umdrehen.
 - Auf Fall das Getriebe des SUPER SAX das spezielle mit doppel- Freilauftrad ist, muß man es NICHT umdrehen.
- E** - La P.T.O. del tractor tiene que quedarse con 540 revoluciones.
 - Si la caja del SUPER SAX, es estándar, hay que girarla abajo-arriba.
 - Si la caja del SUPER SAX es especial con doble rueda libre, NO hay que girarla abajo-arriba.
- PVC** - BOM трактора должен оставаться на 540 оборотах.
 - Если коробка SUPER SAX стандартная, нужно перевернуть ее на 180°.
 - Если коробка SUPER SAX специальная, с двойной муфтой свобод хода, то её НЕ нужно переворачивать.



SUPER SAX									
	A mm.	B	A inches	B	KG	LBS	N.	PTO	HP
1500	1471	1764	57,914	69,449	750	1654	12	540	50 - 100
1600	1594	1887	62,755	74,292	760	1676	12	540	50 - 100
1800	1840	2133	72,440	83,977	810	1786	14	540	55 - 100
2100	2086	2379	82,125	93,662	860	1896	16	540	60 - 100

Di serie - Equipement standard - Standard equipment - Serienmäßige Ausrüstung - De serie - Стандарт	
<p>I 1. Supporti rotore in acciaio 2. Supporti rullo posteriore in acciaio 3. Perno porta martello filettato con dado autobloccante 4. Trasmissione a cinghie dentate: - N° 5 per 2100 - N° 4 per 1500 - 1600 - 1800</p> <p>STONE LINE</p>	<p>D 1. Rotorunterlagen aus Stahl 2. Hintere Walze mit Stahlunterlagen 3. Gewindebolzen mit Gegenmuttern (für Hammer) 4. Zahnriemenantrieb: n. 5 für 2100 n. 4 für 1500 - 1600 - 1800</p> <p>STONE LINE</p>
<p>F 1. Supports rotor en acier 2. Supports rouleau postérieur en acier 3. Axes filetés avec écrou autobloquant (pour marteaux) 4. Transmission par courroies dentées: n. 5 pour 2100 n. 4 pour 1500 - 1600 - 1800</p> <p>STONE LINE</p>	<p>E 1. Soportes de rotor en acero. 2. Soportes de rodillo posterior en acero 3. Perno (bulón) porta martillo roscado con tuerca autoblocante (para martillos) 4. Transmisión con correas dentadas: n. 5 para 2100 n. 4 para 1500 - 1600 - 1800</p> <p>STONE LINE</p>
<p>GB 1. Steel rotor supports 2. Steel supports on rear roller 3. Threaded axles with selflocking nut (for hammers) 4.. Toothed belt transmission: n. 5 for 2100 n. 4 for 1500 - 1600 - 1800</p> <p>STONE LINE</p>	<p>PVC 1. Стальные опоры ротора 2. Стальные опоры заднего катка 3. Винт для крепления молотков, нарезной, с самоконтращейся гайкой 4. Передача с зубчатыми ремнями: - 5 шт. для 2100 - 4 шт. для 1500-1600-1800</p> <p>STONE LINE</p>

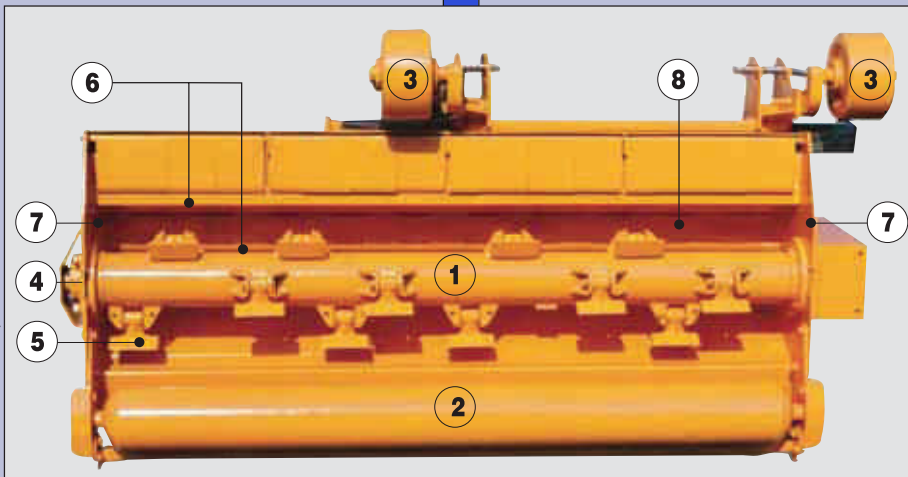


- I** Il SUPER SAX è macchina particolarmente robusta indicata per la trinciatura di erbe e di potature fino al Ø di 70-80 mm; può essere abbinato a trattori fino a HP 100
- F** Le SUPER SAX est une machine particulièrement robuste, conseillée pour le broyage d'herbes et sarments jusqu'au Ø 70-80 mm; il peut être attelé à tracteurs jusqu'à 100 CV
- GB** SUPER SAX is a special strong machine, advisable for the shredding of grass and prunings up to a Ø of 70-80 mm (inches 2,76 - 3,15); it can be linked to tractors up to 100 HP
- D** Der SUPER SAX ist eine äußerst robuste Maschine und eignet sich somit zum Häckseln von Unkraut/Gras und Stauden bis zu einem Durchmesser von Ø 70-80 mm. Er kann an Traktoren bis 100 HP angekoppelt werden
- E** El SUPER SAX, es una máquina particularmente robusta indicada para el trinchado de hierbas y de podas de hasta un Ø de 70-80 mm.; puede ser acoplado a tractores de hasta 100 HP
- PVC** SUPER SAX это очень прочная машина для измельчения травы и веток толщиной от 0 до 70 - 80 мм; может быть агрегирована с тракторами мощностью до 100 Л.С.

- I** 1) Rotore bilanciato elettronicamente
- 2) Rullo posteriore regolabile in altezza Ø 194 mm
- 3) Ruote anteriori di appoggio regolabili in altezza; col rullo posteriore (2), permettono una costante sicura altezza del taglio. Il SUPER SAX diventa trainato
- 4) Cuscinetti rotore UCC 212 (Ø perno 60 mm)
- 5) Martelli a disegno FALC, stampati in acciaio speciale temperato particolarmente robusti per trinciare erbe e potature fino al Ø 70-80 mm.
- 6) N° 3 controcoltelli
- 7) Fiancate laterali spessore 10 mm
- 8) Lamiera telaio spessore mm 5

- F** 1) Rotor équilibré électroniquement
- 2) Rouleau postérieur réglable en hauteur Ø 194 mm
- 3) Roues antérieures d'appui réglables en hauteur; avec le rouleau postérieur (2), elles permettent une constante, sûre hauteur de coupe. Le SUPER SAX devient traîné
- 4) Roulements rotor UCC 212 (Ø axe 60 mm)
- 5) Marteaux à dessin FALC, estampés en acier spécial trempé. Ils sont particulièrement robustes pour hacher herbes et sarments jusqu'au Ø de 70 - 80 mm
- 6) N° 3 contrecouteaux
- 7) Flancs latéraux épaisseur 10 mm
- 8) Tôle châssis épaisseur 5 mm

- GB** 1) The rotor is electronically balanced
- 2) Rear roller is adjustable in height Ø 194 mm (inches 7,64)
- 3) Front support wheels, adjustable in height; with rear roller (2), they allow a steady cutting height. SUPER SAX becomes towed
- 4) Rotor bearing UCC 212 (Ø pin 60 mm) (inches 2,36)
- 5) Hammers as per FALC design, printed in special hardened steel; they are particularly strong for the shredding of grass and prunings up to Ø 70-80 mm (inches 2,76 - 3,15)



- D** 1) Elektronisch ausgewuchteter Rotor
- 2) Hinterwalze höhenverstellbar 194 mm Durchmesser
- 3) Vorderstützräder höhenverstellbar; gemeinsam mit der Hinterwalze

(2) gewährleisten sie eine konstant sichere Schnitthöhe. Der SUPER SAX wird geschleppt

- 4) Rotorlager UCC 212 (oder Bolzen 60 mm)
- 5) Hammer nach FALC-Entwurf, formgepreßt in gehärtetem Spezialstahl. Extrem robust für das Häckseln von Unkraut/Gras und Ästen/Stauden bis zu einem Durchmesser von 70 - 80 mm

- 6) N° 3 counterblades
- 7) Side flanks thickness 10 mm (inches 0,39)
- 8) Frame sheet thickness 5 mm (inches 0,20)

- 6) NR. 3 Gegenmesser
- 7) Seitenwand 10 mm stark
- 8) Chassis-Blech 5 mm stark

- E** 1) Rotor balanceado electrónicamente
- 2) Rodillo posterior regulable en altura Ø 194 mm
- 3) Ruedas anteriores de apoyo regulables en altura, con el rodillo posterior (2), permiten una constante y segura altura de corte. El SUPER SAX se convierte en remolque
- 4) Cojinetes rotor UCC 212 (Ø perno 60 mm)
- 5) Martillos con diseño FALC, moldeados en acero especial templado. Particularmente robustos para trincar hierbas y podas de hasta Ø 70 - 80 mm
- 6) N° 3 contra - cuchillas
- 7) Flancos laterales espesor 10 mm
- 8) Palastro (chapa) chasis espesor 5 mm

- PVC** 1) Балансировка ротора проверена электроникой
- 2) Задний каток регулируемый по высоте, диаметр 194 мм
- 3) Передние колеса регулируются по высоте; с задним катком (2), обеспечивают постоянную высоту обрезки,
- 4) Подшипники ротора UCC 212 (диаметр штифта 60 мм)
- 5) Молотки конструкции FALC, изготовленные из специальной закалённой стали особо прочные для измельчения травы и веток до 70-80 мм
- 6) 3 противорезающих ножа
- 7) Боковые защитные пластины толщиной 10 мм
- 8) Рама толщиной 5 мм

FALC - Via Proventa, 41 - 48018 FAENZA (ITALIA) - e-mail: info@falc.eu - www.falc.eu



Numero nazionale:
Tel. 0546 29050
Fax 0546 663988

International number:
Tel. +39-0546 29050
Fax +39-0546 663988

