

GAMMA

FALC[®]

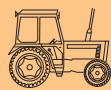
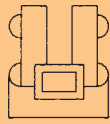
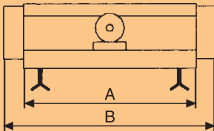



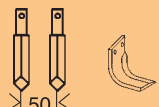


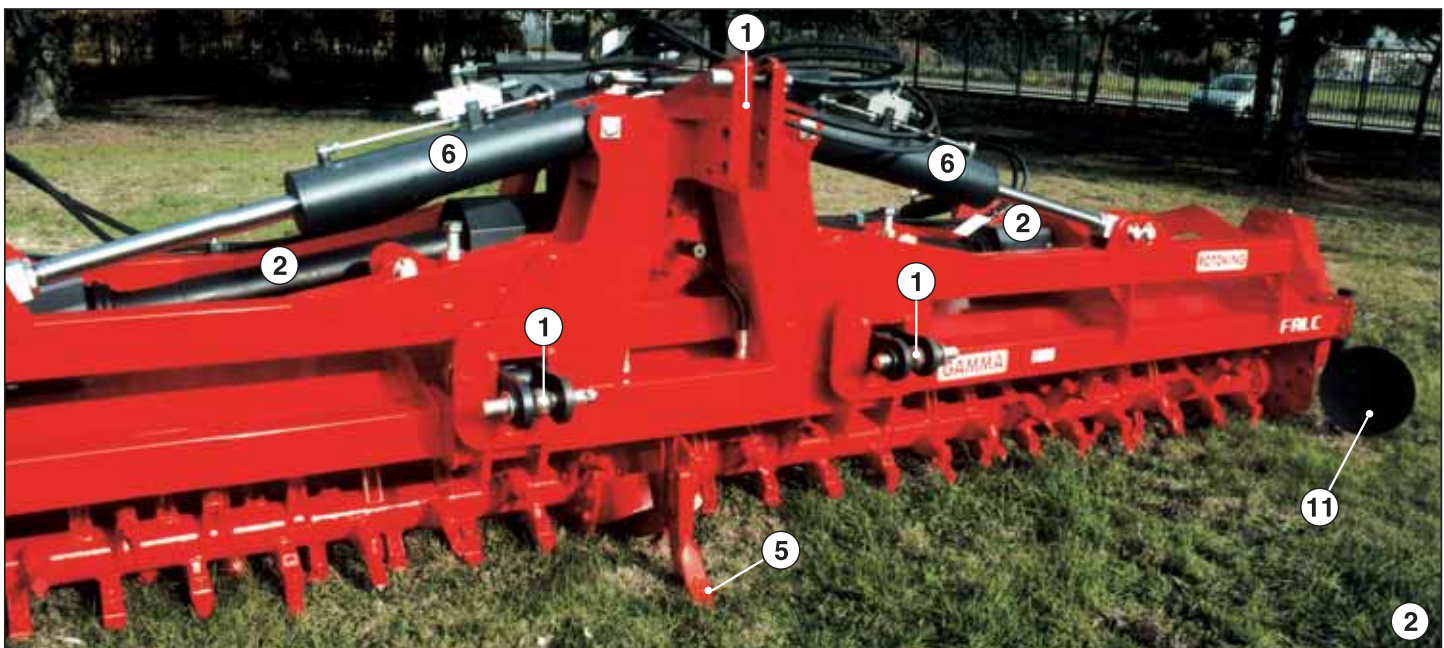
380 HP.

FALC

I Fresa Pieghevole per trattori fino a 380 HP di potenza. E' una macchina estremamente robusta, che garantisce affidabilità assoluta e prestazioni elevate anche nelle condizioni di utilizzo più difficili.

F Fraise Repliable adaptée pour des tracteurs de puissance jusqu'à 380 CV, c'est une machine extrêmement robuste, qui garantie une fiabilité absolue et des performances élevées dans les conditions d'utilisation les plus difficiles.

GAMMA													
		HP.	mm	inches	A	B	A				B	Kg	Lbs
5000	180-380	2796	110,08	5030	5405	198,03	212,80	4090	9017	120	92	6	
6000	200-380	2796	110,08	6030	6405	237,40	252,17	4490	9899	144	112	6	



- I**
1. Attacco universale a 3 punti III^A cat. (foto 2 pos. 1)
 2. Cardani laterali con frizione (foto 2 pos. 2)
 3. Rulli posteriori: regolazione con 2 martinetti idraulici (foto 3 pos. 3)
 4. Barra fanali
 5. Ancora ripuntatrice centrale (foto 2 pos. 5)
 6. Apertura e chiusura idraulica con 2 martinetti (foto 2 pos. 6) e valvola di blocco controllate
 7. Dispositivo necessario per il bloccaggio delle frese in posizione di trasporto su strada (foto 3 pos. 7)
 8. Protezioni C.E.
 9. Rulli Packer (foto 3 pos. 9), a gabbia, a spuntoni o Flexicoil
 10. Kit raffreddamento olio scatola centrale (foto 3 pos. 10)
 11. Dischi convogliatori anteriori laterali (foto 2 pos. 11)
 12. Rompitraccia anteriori

5. Central subsoiler tine (picture 2 fig. 5)
6. Hydraulic opening-folding device with 2 jacks (picture 2 fig. 6) operating by locking controlled valves
7. Mechanical device for the block of the rotary tillers during road transport (picture 3 fig. 7)
8. CE guarding
9. Packer roller (picture 3 fig. 9), cage, spikes or Flexicoil rollers available
10. Oil cooling system on central gearbox (picture 3 fig. 10)
11. Front discs (picture 2 fig. 11)
12. Front trace breaker tines

- GB**
1. Three point hitch category III (picture 2 fig. 1)
 2. Side cardan shafts with clutch (picture 2 fig. 2)
 3. Rear roller adjustable by 2 hydraulic jacks (picture 3 fig. 3)
 4. Lights bar

- F**
1. Attelage 3 points de 3ème catégorie (photo 2 rép. 1)
 2. Cardans latéraux avec embrayage (photo 2 rép. 2)
 3. Rouleaux arrières : réglage par 2 vérins (photo 3 rép. 3)
 4. Barre porte feux
 5. Dent décompacteur central (photo 2 rép. 5)
 6. Ouverture et fermeture hydraulique par 2 vérins (photo 2 rép. 6) et soupapes de blocage contrôlées



180-380 HP.

GAMMA

GB Folding Rotary Tiller suitable for tractors up to 380 HP, this machine is extremely strong, durable and reliable in the most difficult conditions.

D Zusammenklappbare Bodenfräse: äußerst robuste Maschine für Schlepper mit einer Leistung bis 380 PS, die auch unter schwierigsten Einsatzbedingungen höchste Zuverlässigkeit und Leistungsfähigkeit sichert.

E Fresa plegable para tractores de hasta 380 HP de potencia. Es una maquina muy robusta, que garantiza una absoluta fiabilidad y gran numero de prestaciones, incluso en las condiciones de trabajo mas dificiles y adversas.



- 7. Dispositif mécanique pour le blocage des fraises en position de transport sur la route (photo 3 rép. 7)
- 8. Protection CE
- 9. Rouleau packer (photo 3 rép. 9), à cage, à pointes ou Flexicoil
- 10. Kit refroidissement huile boîtier central (photo 3 rép. 10)
- 11. Disques antérieurs (photo 2 rép. 11)
- 12. Effaceurs de trace antérieurs

- D**
- 1. 3-Punkt Anhängung Kat. III (Bild 2 Pos. 1)
 - 2. Seitliche Gelenkwellen mit Kupplung (Bild 2 Pos. 2)
 - 3. Hintere Walze mit 2 hydraulischen Windenverstellungen (Bild 3 Pos. 3)
 - 4. Elektrische Anlage
 - 5. Zentrale Spurlockerzinken (Bild 2 Pos. 5)
 - 6. Hydraulische Öffnung und Schließung mit 2 Windenverstellungen (Bild 2 Pos. 6) und Sperrventil
 - 7. Mechanische Sperrvorrichtung zur Befestigung der Fräse in der Transportposition auf Straßen (Bild 3 Pos. 7)
 - 8. Schutz CE
 - 9. Packerwalze (Bild 3 Pos. 9), Stabwalze, Stachelwalze oder Flexicoil Walze lieferbar

- 10. Ölkühler für Mittelgetriebe (Bild 3 Pos. 10)
- 11. Vordere Scheiben (Bild 2 Pos. 11)
- 12. Vordere Spurlockerer

- E**
- 1. Eganche tripuntal universal. Categ. III (foto 2 pos.1).
 - 2. Transmisiones laterales con embrague. (foto 2 pos.2).
 - 3. Rodillos traseros regulación mediante 2 cilindros hidráulicos (foto 3. Pos.3).
 - 4. Kit de barra porta-luces.
 - 5. Borrahuellas central (foto2 pos.5)
 - 6. Apertura y cierre mediante 2 cilindros hidráulicos (foto. 2 pos.6) con válvula de bloqueo pilotado.
 - 7. Barra de seguridad por fijar las dos fresas en posición de transporte por carretera. (foto 3 pos.7)
 - 8. Protección C.E.
 - 9. Rodillos Packer (foto 3 pos. 9), o de barra, o con puas o Flexicoil
 - 10. Kit de refrigeración del aceite del grupo central. (foto 3 pos. 10).
 - 11. Discos arrastrados delanteros. (foto 2 pos.11)
 - 12. Borrahuellas delanteros.



1000

GAMMA



180-380 HP.

I dati tecnici, le caratteristiche e le illustrazioni sono indicative e non impegnano il costruttore. - Les données techniques, les caractéristiques et les illustrations sont indicatives et n'engagent pas le constructeur. - The technical data, features and pictures are indicative and do not bind the manufacturer. Die technische Angaben die Merkmale und die Bilder sindweisend und verbinden nicht den Hersteller. - Los datos técnicos, las características y las ilustraciones son indicativas y no comprometen al constructor.



4



5



6

FILOGRAF LITOGRAFIA s.r.l. - Via N. Saeco, 34 - FORLÌ - 012010 e 0.124 - FOTO ELLESSE FAENZA

I I due pistoni per chiudere e aprire le 2 frese sono "sincronizzati" col pistone che blocca (a mezzo ganci) le due macchine in posizione verticale di trasporto. L'utilizzatore ha quindi una sola leva da azionare. Mettendo la macchina in posizione di lavoro: prima entra in funzione il pistone che apre i ganci di blocco, poi entrano in funzione i due pistoni che "aprono" le due macchine. "Chiudendo" la macchina accade il contrario. E' possibile rendere "oscillanti" le due macchine.

F Les deux vérins qui montent et rabattent les deux éléments de fraise sont synchronisés avec le vérin de verrouillage (système à crochets) qui assure le maintien en position verticale. L'opérateur n'utilise qu'un seul distributeur. Pour venir à la position travail, le vérin de verrouillage débloque les crochets et ensuite les deux vérins de repliage sont actionnés pour "ouvrir" la machine. Pour le stockage, les vérins sont actionnés en sens inverse. Il est possible d'assurer une position flottante sur les deux groupes machine.

GB The two hydraulic cylinders which fold the rotary tiller are synchronised with a small cylinder which automatically lock with hooks the two rotary tillers wings in the vertical, transport position. Only one lever is required

for this operation. When unfolding to the working position, the small cylinder first opens the transport locks, then the main cylinder unfolds the wings. For folding the operation is reversed. The two halves of the rotary tiller can float independently to follow ground contours.

D Die Beiden Klappzylinder der Maschine sind synchron zum Verriegelungszyylinder, welche die eingeklappte Maschine in der Transportstellung sichert, angeschlossen. Zum Arbeiten benötigt man nur ein DW Steuerventil. Ausklappen: Zuerst öffnet der Verriegelungszyylinder die Sicherungshaken, dann bringen die Klappzylinder die Maschine in Arbeitsstellung. Einklappen: Der Vorgang ist genau umgekehrt. Beide Maschinenteile können sich unabhängig dem Gelände anpassen.

E Los dos pistones para cerrar y abrir ambas fresadoras están "sincronizados" con el pistón que bloquea (trámite ganchos) las dos máquinas en posición vertical de transporte. El usuario tiene que accionar, por lo tanto, solamente una palanca. "Traendo" la máquina en posición de trabajo: primero entra en función el pistón que abre los ganchos de bloqueo, entran luego en función los dos pistones que "abren" las dos máquinas. "Cerrando" la máquina sucede lo contrario. Es posible activar la "oscilación" en las dos máquinas.

FALC - Via Proventa, 41 - 48018 FAENZA (ITALIA) - e-mail: info@falc.eu - www.falc.eu



Numero nazionale:
Tel. 0546 29050
Fax 0546 663986

International number:
Tel. +39-0546 29050
Fax +39-0546 663986

