

**ELEVATORI IDRAULICI**  
**ELEVATEURS HYDRAULIQUES**  
**HYDRAULIC FORKLIFTS**  
**HYDRAULIK STAPLER**  
**ELEVADORES HIDRAULICOS**  
**ГИДРАВЛИЧЕСКИЕ ПОДЪЕМНИКИ**



# MONDIAL



MONDIAL		PORTATA PORTE LOAD CAPACITY HEBEGEWICHT CAPACIDAD DE CARGA ГРУЗОПОДЪЕМНОСТЬ	ALTEZZA DI SOLLEVAMENTO HAUTEUR DE LEVAGE LIFTING HEIGHT HEBEHOHE ALTURA DE LEVANTAMIENTO ВЫСОТА ПОДЪЕМА	BRANDEGGIO AVANTI INDIETRO POINTAGE EN AVANT EN ARRIERE FORKS FORWARDS BACKWARDS VORN UND ZURUCK SCHWENBAR MOVIMIENTO PARA ADELANTE Y PARA ATRAS НАКЛОНА ВПЕРЕД НАЗАД	TRASLATORE LATERALE TRANSLATEUR LATERAL SIDE TRANSLATOR SEITENVERSTELLUNG TRASLADOR LATERAL БОКОВОЙ ПЕРЕКЛЮЧЕНИЯ
	KG	KG	mm.		mm.
3200	440	540	3200	12°-17°	100+100



1



2



3



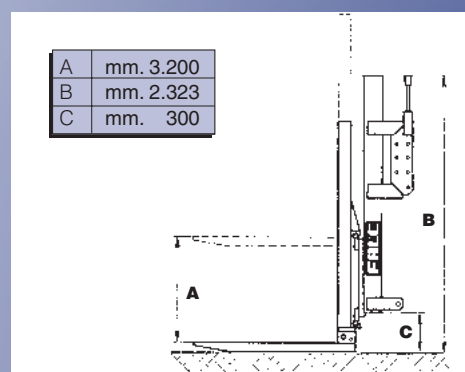
4



5



6



FALC - Via Proventa, 41 - 48018 FAENZA (ITALIA) - e-mail: info@falc.eu - www.falc.eu

Tel. +39 0546 29050  
Fax +39 0546 663986



I dati tecnici, le caratteristiche e le illustrazioni sono indicative e non impegnano il costruttore. - Les données techniques, les caractéristiques et les illustrations sont indicatives et ne compromettent ni le constructeur. - Die technischen Angaben die Merkmale und die Bilder sind wissend und verbinden nicht den Hersteller. - Los datos técnicos, las características y las ilustraciones son indicativas y no comprometen al constructor. - Технические характеристики, спецификации и иллюстрации носят ознакомительный характер и не являются обязательными для производителя.